

ZT610/ZT620

Industriedrucker mit Farb-Touch-
Display



ZEBRA

Benutzerhandbuch

2025/07/02

ZEBRA und der stilisierte Zebrakopf sind in vielen Ländern eingetragene Marken der Zebra Technologies Corporation. Alle anderen Marken sind das Eigentum ihrer jeweiligen Inhaber. ©2025 Zebra Technologies Corporation und/oder Tochterunternehmen. Alle Rechte vorbehalten.

Die in diesem Dokument enthaltenen Informationen können ohne vorherige Ankündigung geändert werden. Die in diesem Dokument beschriebene Software unterliegt einer Lizenz- oder Geheimhaltungsvereinbarung. Die Software darf nur in Übereinstimmung mit den Bedingungen dieser Vereinbarungen verwendet und vervielfältigt werden.

Weitere Informationen zu rechtlichen und urheberrechtlichen Vorschriften finden Sie auf:

SOFTWARE: zebra.com/informationpolicy.

URHEBERRECHTE UND MARKEN: zebra.com/copyright.

PATENT: ip.zebra.com.

GARANTIE: zebra.com/warranty.

LIZENZVEREINBARUNG FÜR DEN ENDBENUTZER: zebra.com/eula.

Nutzungsbedingungen

Urheberrechtshinweis

Diese Bedienungsanleitung enthält urheberrechtlich geschützte Informationen der Zebra Technologies Corporation und ihrer Tochterunternehmen („Zebra Technologies“). Sie dient ausschließlich zur Information und zur Verwendung durch Parteien, die die hier beschriebene Ausrüstung verwenden und warten. Solche urheberrechtlich geschützten Informationen dürfen ohne ausdrückliche schriftliche Genehmigung von Zebra Technologies weder für andere Zwecke verwendet oder reproduziert noch an Dritte weitergegeben werden.

Produktverbesserungen

Die laufende Verbesserung von Produkten gehört zur Firmenpolitik von Zebra Technologies. Alle Spezifikationen und Designs können ohne vorherige Ankündigung geändert werden.

Haftungsausschluss

Zebra Technologies stellt mit entsprechenden Maßnahmen sicher, dass die veröffentlichten technischen Spezifikationen und Handbücher korrekt sind. Es können jedoch Fehler auftreten. Zebra Technologies behält sich das Recht zur Korrektur solcher Fehler vor und schließt jegliche Haftung für daraus entstandene Schäden aus.

Haftungsbeschränkung

In keinem Fall haftet Zebra Technologies oder eine Person, die an der Entwicklung, Produktion oder Lieferung des beiliegenden Produkts (einschließlich Hardware und Software) beteiligt war, für Schäden jeglicher Art (darunter Folgeschäden wie entgangener Gewinn, Geschäftsunterbrechung oder Verlust von Geschäftsinformationen), die aus der Verwendung, dem Ergebnis der Verwendung oder der Nichtverwendbarkeit des Produkts entstehen, selbst wenn Zebra Technologies von der Möglichkeit solcher Schäden unterrichtet wurde. Einige Rechtsgebiete lassen den Ausschluss oder die Beschränkung von Neben- oder Folgeschäden nicht zu, sodass die oben genannten Ausschlüsse und Beschränkungen möglicherweise nicht für Sie gelten.

Inhalt

Druckereinrichtung.....	7
Auswählen eines Aufstellungsorts für den Drucker.....	7
Bestellung von Verbrauchsmaterialien und Zubehör.....	8
Medien.....	8
Farbband.....	8
Überprüfen des Verpackungsinhalts.....	9
Verbinden des Druckers mit einem Gerät.....	10
Verbindung mit einem Mobiltelefon oder Tablet.....	10
Installieren von Treibern und Verbinden mit einem Windows-Computer.....	10
Anschließen des Druckers an einen Computer über einen USB-Anschluss.....	17
Verbindung mit Ihrem Netzwerk über den Ethernet-Anschluss des Druckers.....	19
Anschließen an einen Computer über den seriellen oder parallelen Anschluss des Druckers.....	22
Verbinden des Druckers mit Ihrem WLAN.....	24
Wenn Sie vergessen haben, zuerst den Druckertreiber zu installieren.....	25
Bestimmen der Etikettensammlungsmethode.....	28
Einlegen der Medien.....	31
Einlegen der Medien beenden – Abreißmodus.....	35
Einlegen der Medien beenden – Schneidemodus oder verzögerter Schneidemodus.....	38
Einlegen der Medien beenden – Abzieh- oder Applikator-Modus.....	42
Einlegen der Medien beenden – Rückspulmodus.....	49
Bestimmen des zu verwendenden Farbbandtyps.....	55
Welche Art von Farbband kann ich verwenden?.....	55
Durchführen eines Klebetests.....	55
Durchführen eines Farbbandkratztests.....	56

Einlegen des Farbbands.....	56
Ausführen des Druckassistenten und Drucken eines Testetiketts.....	60
Verwenden des Druckqualitätsassistenten.....	63
Software für Etikettendesign installieren.....	64
Systemanforderungen für ZebraDesigner.....	64
Druckerkonfiguration und -anpassung.....	66
Startbildschirm.....	66
Druckassistenten.....	67
Benutzermenüs.....	69
Menü „System“.....	71
Menü „Verbindung“.....	83
Menü „Drucken“.....	98
RFID-Menü.....	110
Menü „Speicher“.....	117
Kalibrieren der Farbband- und Mediensensoren.....	119
Durchführen der automatischen Kalibrierung.....	120
Manuelle Sensorkalibrierung.....	120
Anpassen des Druckkopfdrucks und der Schalterposition.....	121
Installation Rückspul-/Aufwickelplatte.....	127
Rutinewartung.....	131
Reinigungsplan und -verfahren.....	131
Reinigen der Außenflächen, des Medienfachs und der Sensoren.....	132
Reinigen der Druckeraußenseite.....	133
Reinigen des Medienfachs und der Sensoren.....	134
Reinigen des Druckkopfs und der Walzenrolle.....	134
Reinigen und Schmieren des Schneidemoduls.....	138
Entfernen von verbrauchtem Farbband.....	146
Auswechseln von Druckerkomponenten.....	148
Bestellen von Ersatzteilen.....	148
Recycling von Druckerkomponenten.....	148
Lagerung des Druckers.....	148

Schmierung.....	149
Diagnose und Fehlerbehebung.....	150
Bewertung der Barcode-Qualität.....	150
Konfigurationsetiketten.....	152
Selbsttest mit der Taste PAUSE.....	154
Sensorprofil.....	155
Verwenden des Kommunikationsdiagnosemodus.....	156
Laden der Standardeinstellungen oder der zuletzt gespeicherten Werte.....	157
Warn- und Fehlerzustände.....	158
Warnungen und Fehlermeldungen.....	160
Kontrollleuchten.....	164
Problembhebung.....	170
Probleme mit dem Drucken oder der Druckqualität.....	170
Probleme mit dem Farbband.....	176
RFID-Probleme.....	178
Kommunikationsprobleme.....	182
Sonstige Probleme.....	183
Wartung des Druckers.....	187
Versand des Druckers.....	187
Verwenden eines USB-Host-Anschlusses und der Print-Touch-Funktion.....	188
Für die Übungen erforderliche Elemente.....	188
Dateien für die Durchführung der Übungen.....	188
USB-Host.....	191
Übung 1: Dateien auf ein USB-Flash-Laufwerk kopieren und eine USB-Spiegelung durchführen.....	191
Übung 2: Drucken eines Etikettenformats von einem USB-Flash-Laufwerk.....	192
Übung 3: Kopieren von Dateien auf ein/von einem USB-Flash-Laufwerk.....	193
Übung 4: Eingeben von Daten für eine gespeicherte Datei über eine USB-Tastatur und Drucken eines Etiketts.....	195
Print Touch/Near Field Communication (NFC).....	197
Übung 5: Eingeben von Daten für eine gespeicherte Datei über ein Smart-Gerät und Etikettendruck.....	198

Technische Daten.....	200
Allgemeine Spezifikationen.....	200
Leistungsspezifikationen.....	200
Vorgaben für Netzkabel.....	201
Spezifikationen der Kommunikationsschnittstelle.....	203
Standardanschlüsse.....	203
Optionale Anschlüsse.....	205
Technische Daten zur drahtlosen Verbindung.....	206
Druckspezifikationen.....	208
Medienspezifikationen.....	210
Farbbandspezifikationen.....	211
Informationen zur Konformität.....	212
Glossar.....	213

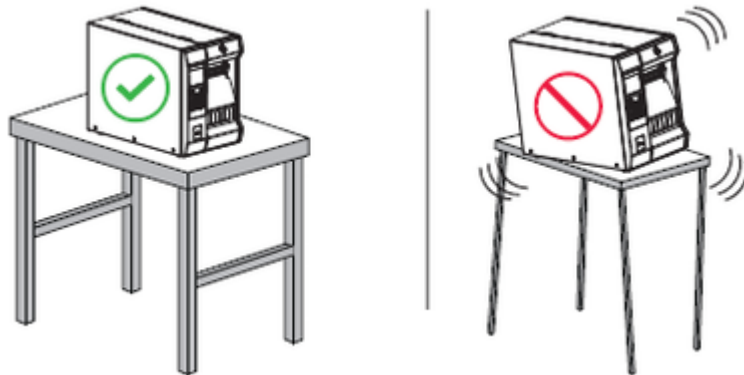
Druckereinrichtung

Dieser Abschnitt unterstützt Benutzer bei der Ersteinrichtung und dem Betrieb des Druckers.

Auswählen eines Aufstellungsorts für den Drucker

Wählen Sie für den Drucker einen Aufstellungsort aus, der die folgenden Bedingungen erfüllt:

- Untergrund – für den Drucker ist eine feste, ebene Standfläche mit ausreichender Größe und Tragfähigkeit am ausgewählten Aufstellungsort erforderlich.



- Platz – die Fläche für die Aufstellung des Druckers muss ausreichend Platz zur Belüftung und für den Zugriff auf die Druckerkomponenten und Anschlüsse bieten. Um die richtige Belüftung und Kühlung zu ermöglichen, lassen Sie an allen Seiten des Druckers einen Freiraum.



VORSICHT: Platzieren Sie kein Füll- oder Polstermaterial hinter oder unter dem Drucker, weil dies den Luftstrom begrenzt und dazu führen könnte, dass der Drucker überhitzt.

- Strom – der Drucker sollte sich in Reichweite einer geeigneten Netzsteckdose befinden, die leicht zugänglich ist.
- Schnittstellen zur Datenkommunikation – der Drucker muss sich innerhalb Ihres WLAN-Radius (falls zutreffend) oder innerhalb eines akzeptablen Bereichs für andere Anschlüsse an Ihre Datenquelle (in der Regel ein Computer) befinden. Weitere Informationen zu maximalen Kabellängen und zur Konfiguration finden Sie unter [Spezifikationen der Kommunikationsschnittstelle](#) auf Seite 203.
- Betriebsbedingungen – der Drucker ist für den Betrieb unter einer Vielzahl von Umgebungsbedingungen und elektrischen Bedingungen ausgelegt, sodass er auch in einem Lager oder einer Fabrikhalle funktioniert. In der nachstehenden Tabelle finden Sie die Anforderungen an die Temperatur und an die relative Luftfeuchtigkeit, die für den Betrieb des Druckers notwendig sind.

Tabelle 1 Betriebstemperatur und Luftfeuchtigkeit

Modus	Temperatur	Relative Luftfeuchtigkeit
Thermotransfer	5 °C bis 40 °C (40 °F bis 104 °F)	20 bis 85 % (nicht kondensierend)
Thermodirekt	0 °C bis 40 °C (32 °F bis 104 °F)	

Bestellung von Verbrauchsmaterialien und Zubehör

Sie müssen bestimmte Verbrauchsmaterialien erwerben, bevor Sie Ihren Drucker einrichten. Sie können auch Zubehör für den Drucker erwerben.

Folgende Artikel, die Sie benötigen, sind NICHT im Lieferumfang des Druckers enthalten:

- Kommunikations-/Netzwerkkabel (z. B. seriell oder kabelgebundenes Ethernet, kein USB)
- Medien
- Farbband (wenn Ihr Drucker über eine Thermotransferoption verfügt)

Empfohlene Verbrauchsmaterialien für einen optimalen Betrieb des Druckers finden Sie unter zebra.com/supplies.

Medien

Typ und Format des ausgewählten Mediums sollten für die auf dem Drucker installierten Optionen geeignet sein.

Siehe [Bestimmen der Etikettensammlungsmethode](#) auf Seite 28 [Medienspezifikationen](#) auf Seite 210 für die Mindestlänge der Etiketten und andere wichtige Punkte, die zu beachten sind.

Für eine optimale Druckqualität und eine ordnungsgemäße Druckerleistung der gesamten Produktlinie empfiehlt Zebra dringend die Verwendung von durch Zebra zertifizierten Verbrauchsmaterialien als Teil der Gesamtlösung. Ein breites Sortiment an Papier-, Polypropylen-, Polyester- und Vinylmedien wurde speziell dafür entwickelt, um die Druckeigenschaften des Druckers zu verbessern und den Druckkopf vor vorzeitigem Verschleiß zu schützen. Zubehör erhalten Sie unter zebra.com/supplies.

Das [Glossar](#) auf Seite 213 umfasst Begriffe im Zusammenhang mit Medien wie z. B. Medien mit schwarzer Markierung, Medien mit Aussparung/Lücke, RFID-Medien, gefaltete Medien und Rollenmedien. Verwenden Sie diese Begriffe, um zu bestimmen, welche Art von Medien für Sie am besten geeignet ist.

Farbband



HINWEIS: Dieser Abschnitt gilt nur für Drucker, auf denen die Thermotransferoption installiert ist.

Muss ich ein Farbband verwenden?	Das Medium selbst bestimmt, ob ein Farbband benötigt wird. <ul style="list-style-type: none"> • Medien für Thermotransferdruck erfordern ein Farbband. • Medien für Thermodirektdruck erfordern KEIN Farbband.
----------------------------------	--

<p>Woher weiß ich, ob es sich um ein Medium für Thermodirektdruck oder Thermotransferdruck handelt? (Definitionen finden Sie unter Thermodirektdruck auf Seite 222 und Thermotransfer auf Seite 222.)</p>	<p>Am einfachsten lässt sich das durch Kratzen mit dem Fingernagel in rascher Bewegung an der Druckoberfläche des Mediums herausfinden. Wenn eine schwarze Markierung an der Stelle erscheint, an der Sie gekratzt haben, handelt es sich um ein Medium für Thermodirektdruck, und es wird KEIN Farbband benötigt.</p>
<p>Welche Art von Farbband kann ich verwenden?</p>	<p>Für diesen Drucker kann nur ein auf der Außenseite beschichtetes Farbband verwendet werden, es sei denn, Sie erwerben und installieren die optionale Spule, mit der die Verwendung eines auf der Innenseite beschichteten Farbbands möglich ist. Weitere Informationen zum Bestellen erhalten Sie bei Ihrem autorisierten Zebra-Händler.</p>
<p>Woher weiß ich, welche Seite des Farbbands beschichtet ist?</p>	<p>Verwenden Sie eine dieser beiden Methoden, um zu bestimmen, welche Seite des Farbbands beschichtet ist:</p> <ul style="list-style-type: none"> • Durchführen eines Klebetests auf Seite 55. • Durchführen eines Farbbandkratztests auf Seite 56.

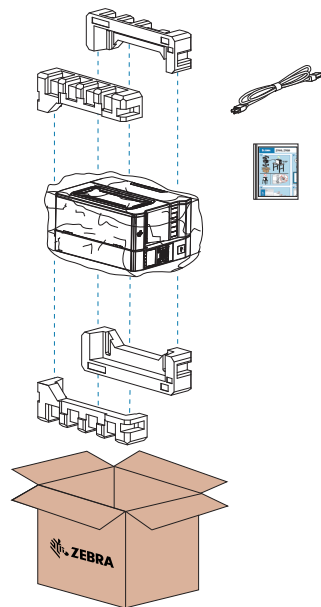
Überprüfen des Verpackungsinhalts

Stellen Sie sicher, dass die Druckerverpackung alle erforderlichen Komponenten für die Einrichtung enthält.



WICHTIG: Zebra Technologies ist nicht verantwortlich für eventuelle Schäden, die auf den Versand des Geräts zurückzuführen sind. Die Reparatur dieser Schäden fällt nicht unter die Garantieleistungen.

1. Nehmen Sie den Drucker vorsichtig aus dem Karton, und vergewissern Sie sich, dass die hier angezeigten Elemente enthalten sind.



2. Wenn etwas fehlt, benachrichtigen Sie Ihren autorisierten Zebra-Händler.
3. Packen Sie den Drucker sofort aus, und überprüfen Sie ihn auf Transportschäden.
 - Bewahren Sie alle Verpackungsmaterialien auf.
 - Überprüfen Sie alle Außenflächen auf Beschädigungen.
 - Öffnen Sie die Medienklappe, und untersuchen Sie das Medienfach auf beschädigte Komponenten.
4. Wenn Sie bei der Überprüfung Transportschäden feststellen:
 - Benachrichtigen Sie sofort das Versandunternehmen, und reichen Sie einen Schadensbericht ein.
 - Bewahren Sie das gesamte Verpackungsmaterial für die Überprüfung durch das Versandunternehmen auf.
 - Benachrichtigen Sie Ihren autorisierten Zebra-Händler.
5. Entfernen Sie vor der Einrichtung des Druckers die im Versandkarton enthaltenen Schutzartikel. Dazu gehört eine Kunststoffolie über dem Sichtfenster an der Medienklappe.

Verbinden des Druckers mit einem Gerät

Nachdem Sie den Drucker eingerichtet haben, können Sie den Drucker mit einem Gerät (z. B. Computer, Mobiltelefon oder Tablet) verbinden.

Verbindung mit einem Mobiltelefon oder Tablet

Laden Sie die kostenlose Zebra Printer Setup Utility App für Ihr Gerät herunter.

- [Android-Geräte](#)
- [Apple-Geräte](#)

Die Anwendungen unterstützen die folgenden Verbindungsarten:

- Bluetooth Classic
- Bluetooth Low Energy (Bluetooth LE)
- Kabelgebunden/Ethernet
- Drahtlos
- USB On-the-Go

Die Benutzerhandbücher für diese Drucker-Einrichtungsprogramme finden Sie unter zebra.com/setup.

Installieren von Treibern und Verbinden mit einem Windows-Computer

Um Ihren Drucker mit einem Microsoft-Windows-Computer zu verwenden, müssen Sie zunächst die richtigen Treiber installieren.



WICHTIG: Sie können den Drucker über eine der verfügbaren Verbindungen mit dem Computer verbinden. Schließen Sie Kabel zwischen Ihrem Computer und dem Drucker jedoch erst dann an, wenn Sie dazu aufgefordert werden. Wenn Sie die Kabel zum falschen Zeitpunkt anschließen, kann der Drucker nicht die richtigen Druckertreiber installieren. Informationen zum Wiederherstellen nach einer falschen Treiberinstallation finden Sie unter [Wenn Sie vergessen haben, zuerst den Druckertreiber zu installieren](#) auf Seite 25.

Installieren der Treiber

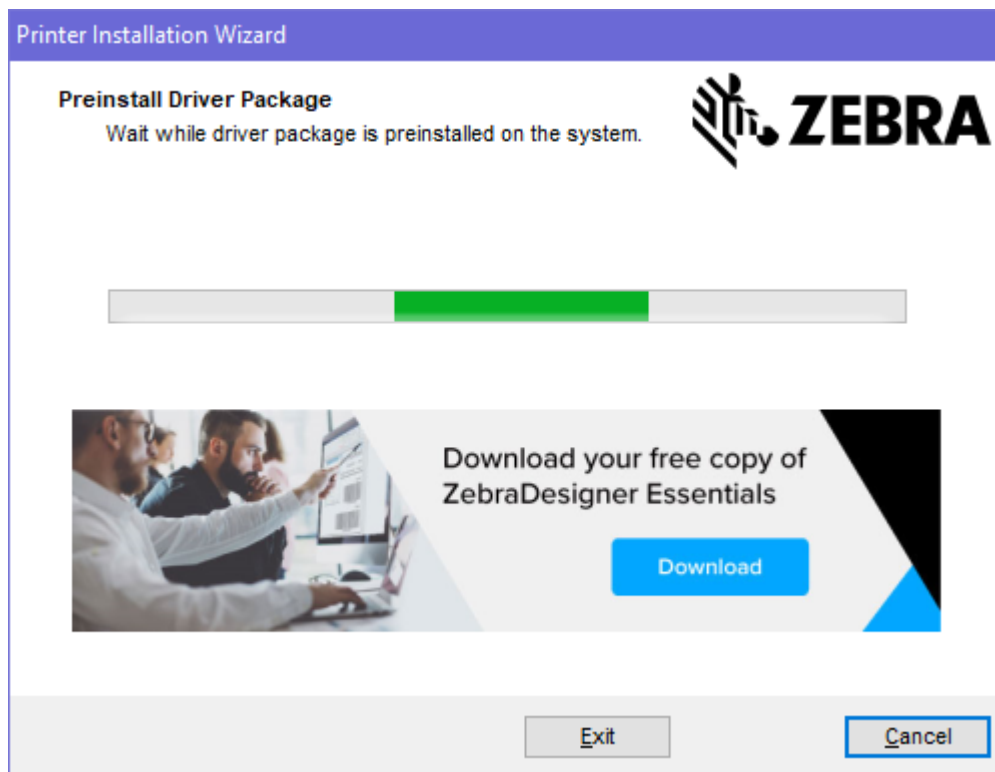
Befolgen Sie diese Schritte, um die richtigen Treiber zu installieren.

1. Navigieren Sie zu zebra.com/drivers.
2. Klicken Sie auf **Drucker**.
3. Wählen Sie Ihr Druckermodell aus.
4. Klicken Sie auf der Druckerproduktseite auf **Treiber**.
5. Laden Sie den entsprechenden Treiber für Windows herunter.

Die ausführbare Treiberdatei (z. B. `zd86423827-certified.exe`) wird in Ihrem Download-Ordner abgelegt.

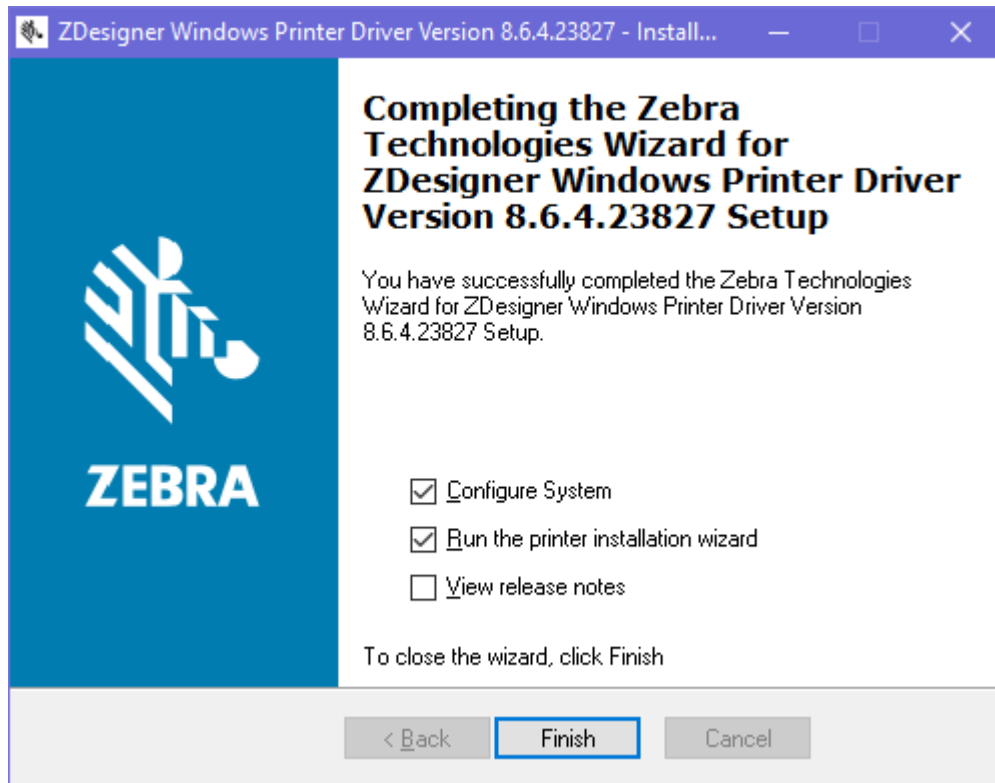
6. Führen Sie die ausführbare Datei aus, und folgen Sie den Anweisungen.

Wenn die Einrichtung abgeschlossen ist, können Sie alle Treiber zu Ihrem System hinzufügen (**System konfigurieren**) oder bestimmte Drucker hinzufügen (siehe [Ausführen des Druckerinstallations-Assistenten](#) auf Seite 12).



7. Wählen Sie **System konfigurieren** aus, und klicken Sie auf **Fertigstellen**.

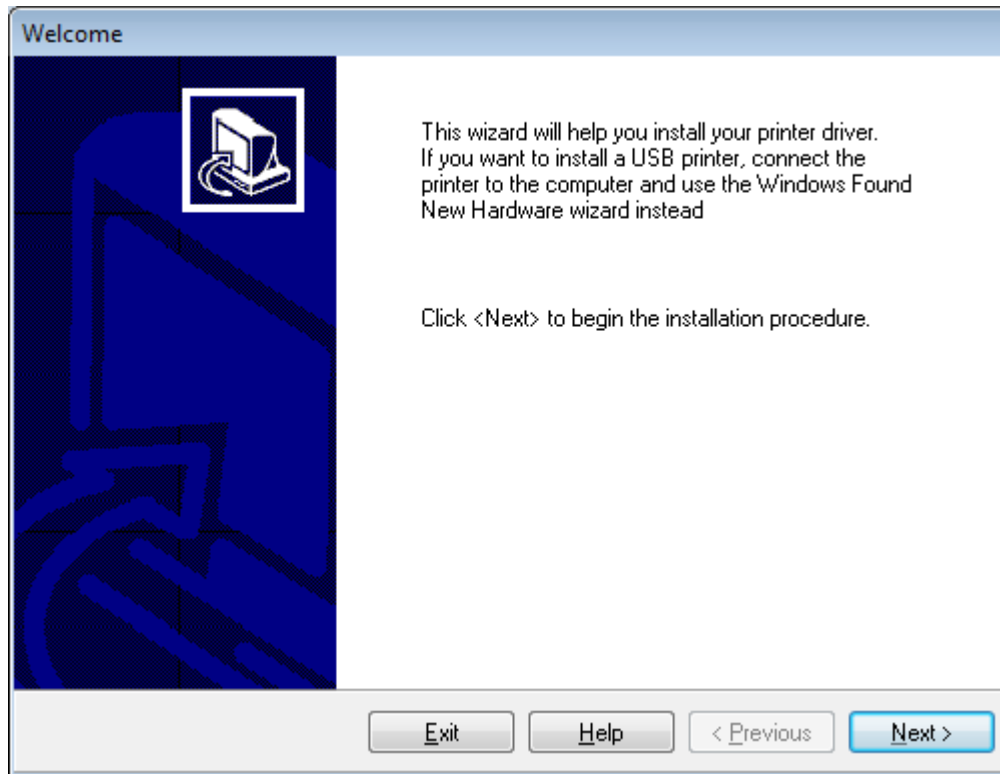
Der Druckerinstallations-Assistent installiert die Treiber.



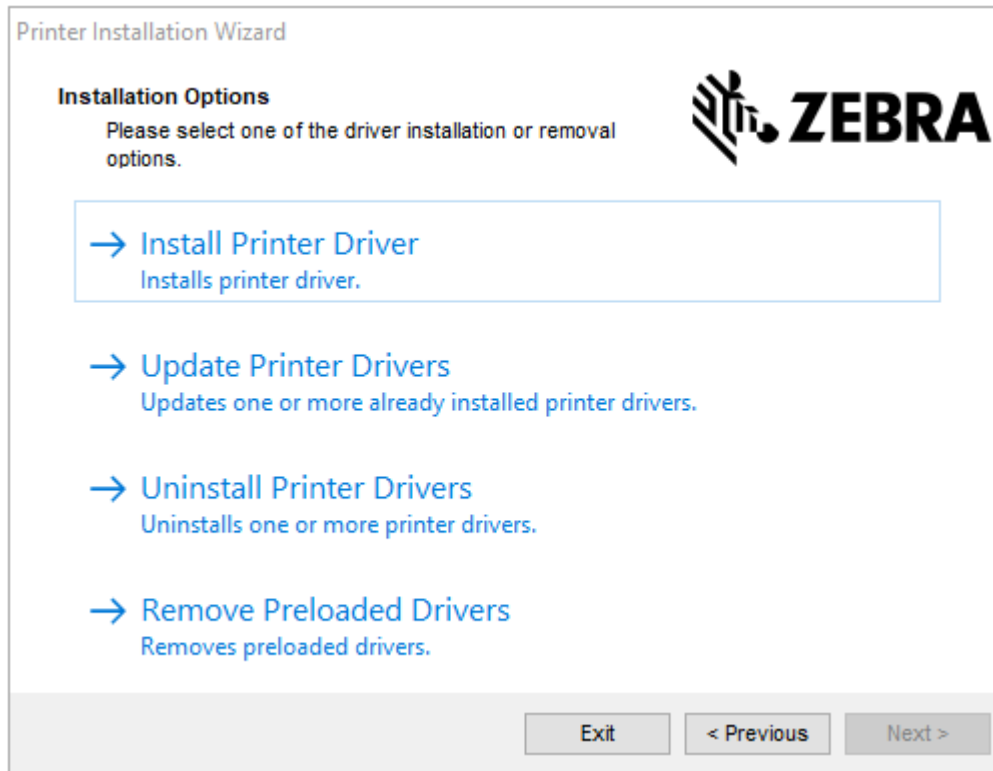
Ausführen des Druckerinstallations-Assistenten

1. Lassen Sie auf dem letzten Bildschirm des Treiberinstallationsprogramms die Option **Druckerinstallations-Assistent ausführen** aktiviert, und klicken Sie dann auf **Beenden**.

Der Druckerinstallations-Assistent wird angezeigt.



2. Klicken Sie auf **Weiter**.




3. Klicken Sie auf **Druckertreiber installieren**.

Die Lizenzvereinbarung wird angezeigt.

Printer Installation Wizard

License Agreement
Please read license agreement before installing printer driver.



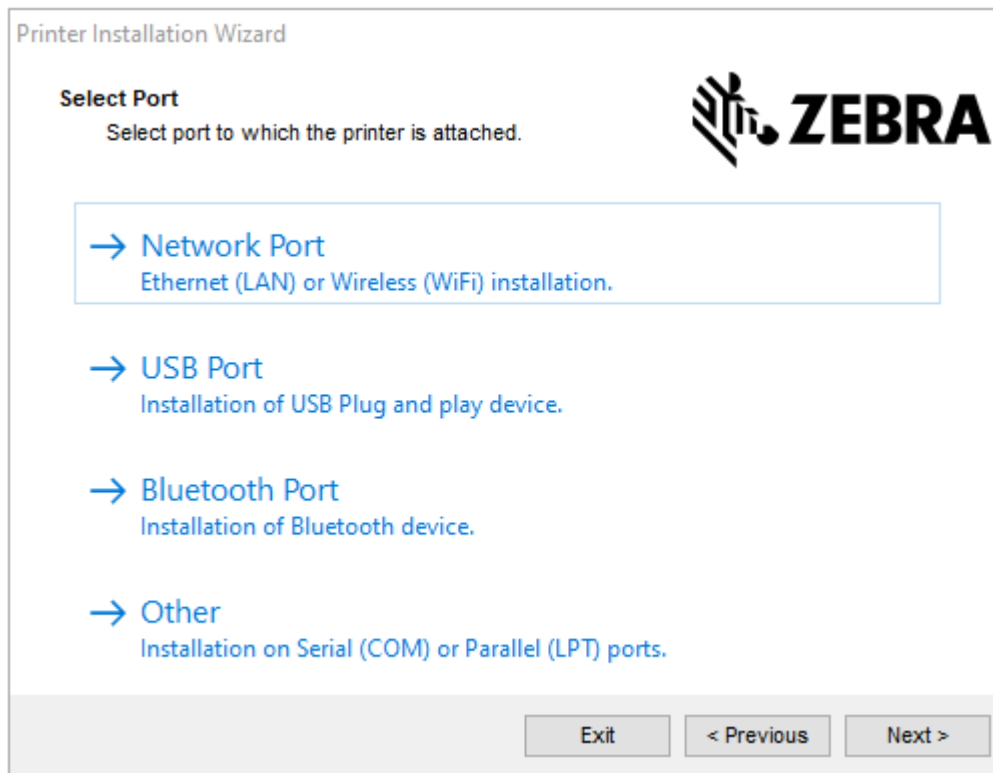
**END USER LICENSE AGREEMENT
(UNRESTRICTED SOFTWARE)**

IMPORTANT PLEASE READ CAREFULLY: This End User License Agreement ("EULA") is a legal agreement between you (either an individual or a company) ("Licensee") and Zebra Technologies Corporation ("Zebra") for Software, owned by Zebra and its affiliated companies and its third-party suppliers and licensors, that accompanies this EULA. For purposes of this EULA, "Software" shall mean machine-readable instructions used by a processor to perform specific operations. BY USING THE SOFTWARE, LICENSEE ACKNOWLEDGES ACCEPTANCE OF THE TERMS OF THIS EULA. IF LICENSEE DOES NOT ACCEPT THESE TERMS, LICENSEE MAY NOT USE THE SOFTWARE.

I accept the terms in the license agreement
 I do not accept the terms in the license agreement

Exit < Previous Next >

4. Lesen und akzeptieren Sie die Bedingungen der Lizenzvereinbarung, klicken Sie dann auf **Weiter**.



5. Wählen Sie die Kommunikationsoption aus, die Sie für Ihren Drucker konfigurieren möchten:

- Netzwerkport – zum Installieren von Druckern mit einer Ethernet- (LAN) oder WLAN-Netzwerkverbindung. Warten Sie, bis der Treiber Ihr lokales Netzwerk nach Geräten durchsucht, und befolgen Sie die Anweisungen. Legen Sie die Werte bei Bedarf gemäß [Verbindung mit Ihrem Netzwerk über den Ethernet-Anschluss des Druckers](#) auf Seite 19 oder [Verbinden des Druckers mit Ihrem WLAN](#) auf Seite 24 fest.
- USB-Port – zum Installieren von Druckern, die über das USB-Kabel angeschlossen werden. Schließen Sie den Drucker gemäß den Angaben in [Anschließen des Druckers an einen Computer über einen USB-Anschluss](#) auf Seite 17 an den Computer an. Wenn der Drucker bereits angeschlossen und eingeschaltet ist, müssen Sie möglicherweise das USB-Kabel entfernen und die Installation erneut ausführen. Der Treiber sucht automatisch nach dem Modell des angeschlossenen Druckers.
- Bluetooth-Port – zum Installieren von Druckern mit einer Bluetooth-Verbindung.
- Sonstige – zur Installation mit einem anderen Kabeltyp wie z. B. parallel (LPT) oder seriell (COM). Es ist keine zusätzliche Konfiguration erforderlich. Siehe [Anschließen an einen Computer über den seriellen oder parallelen Anschluss des Druckers](#) auf Seite 22.

6. Wählen Sie bei Aufforderung das Druckermodell und die Auflösung aus.

Modell und Auflösung werden auf dem Etikett mit der Teilenummer auf dem Drucker angegeben, das sich in der Regel unter der Medienhalterung befindet. Die Informationen haben das folgende Format:

Part Number: XXXXXxY - xxxxxxxxx

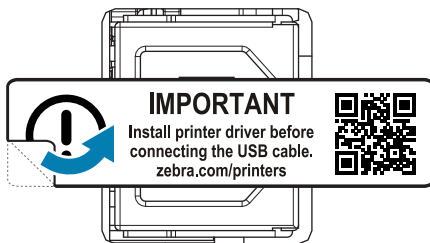
wobei gilt:

XXXXX = Druckermodell und Y = Druckerauflösung (2 = 203 dpi, 3 = 300 dpi, 6 = 600 dpi).

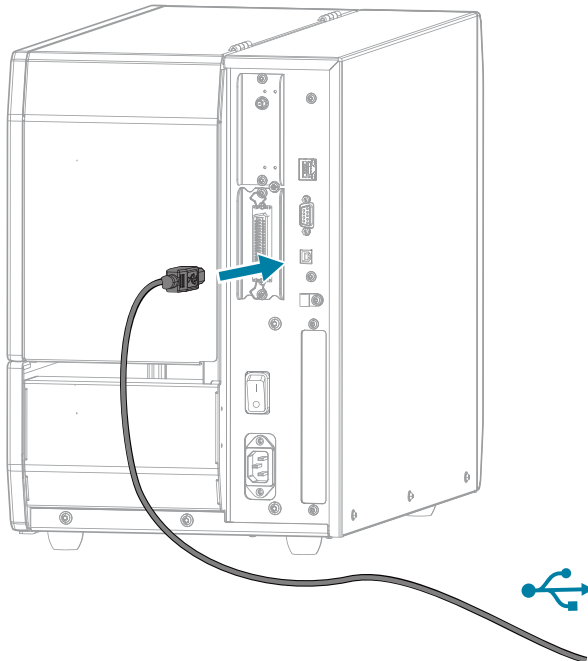
Beispielsweise gibt in der Teilenummer ZT610x6 - xxxxxxxxx das ZT610 an, dass es sich bei dem Drucker um ein ZT610-Modell handelt. Und 6 gibt an, dass die maximale Druckkopfauflösung 600 dpi beträgt.

Anschließen des Druckers an einen Computer über einen USB-Anschluss

1. Entfernen Sie nach der Installation der Treiber das Etikett über dem USB-Anschluss.

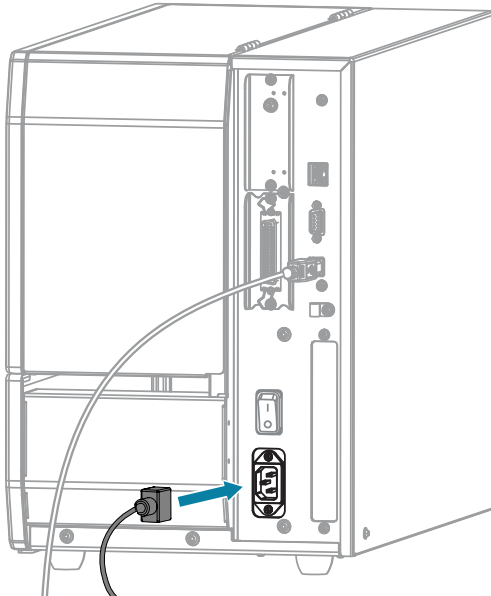


2. Schließen Sie das USB-Kabel an den USB-Anschluss Ihres Druckers an.

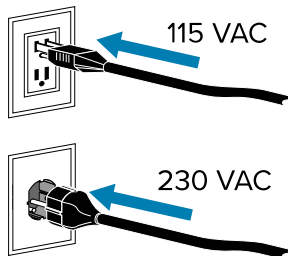


3. Schließen Sie das andere Ende des USB-Kabels an den Computer an.

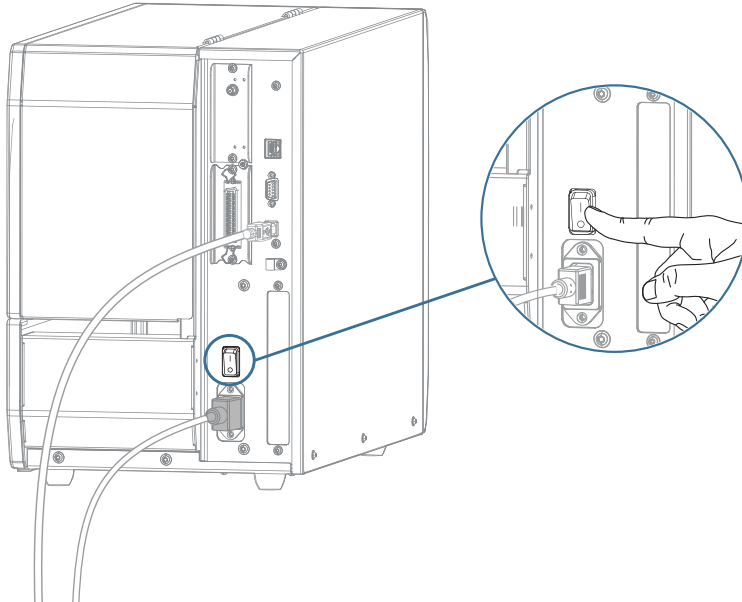
4. Stecken Sie den Gerätestecker des Netzkabels in den entsprechenden Anschluss auf der Rückseite des Druckers.



5. Schließen Sie den Stecker des Netzkabels an eine geeignete Netzsteckdose an.



6. Schalten Sie den Drucker EIN (I).



Beim Hochfahren des Druckers schließt der Computer die Treiberinstallation ab und erkennt den Drucker.

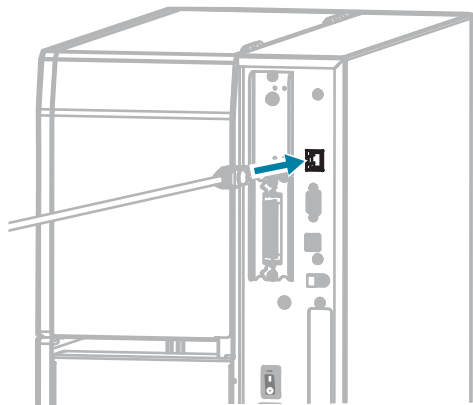
Wenn Sie nicht zuerst die Treiber installiert haben, finden Sie weitere Informationen unter [Wenn Sie vergessen haben, zuerst den Druckertreiber zu installieren](#) auf Seite 25.

Verbindung mit Ihrem Netzwerk über den Ethernet-Anschluss des Druckers

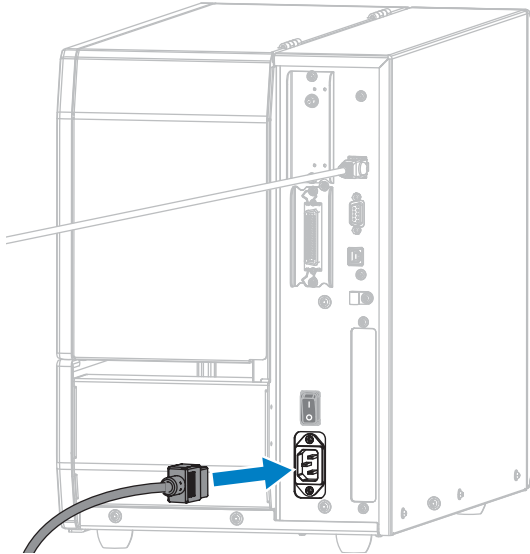
Wenn Sie eine kabelgebundene Verbindung zum Druckserver (Ethernet) herstellen möchten, müssen Sie den Drucker ggf. für die Kommunikation mit dem Local Area Network (LAN) konfigurieren.

Weitere Informationen zu den Zebra-Druckservern finden Sie im Benutzerhandbuch für kabelgebundene und drahtlose ZebraNet-Druckserver. Die aktuelle Version dieses Handbuchs können Sie unter zebra.com/support herunterladen.

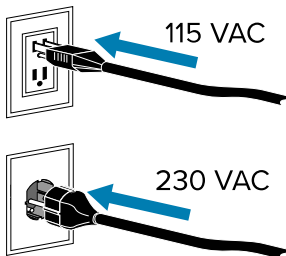
1. Nachdem Sie die Treiber installiert haben (siehe [Installieren der Treiber](#) auf Seite 11), schließen Sie ein Ethernet-Kabel, das mit Ihrem Netzwerk verbunden ist, an den Drucker an.



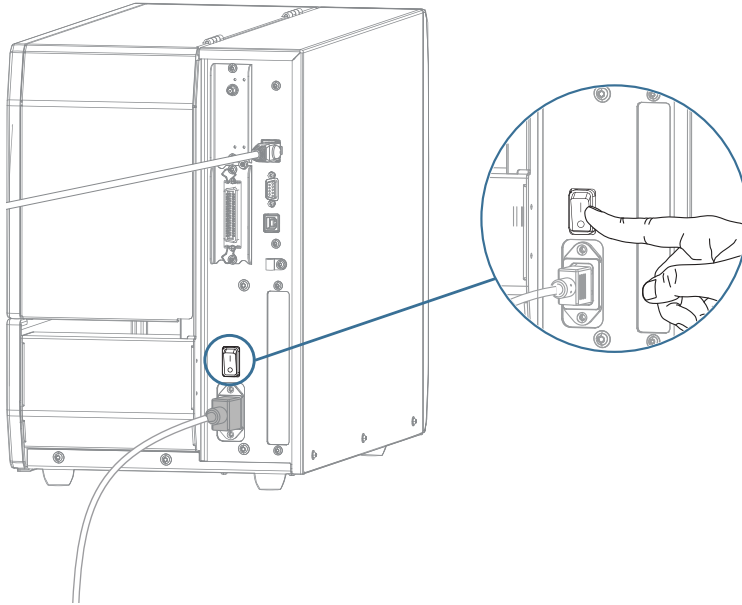
2. Stecken Sie den Gerätestecker des Netzkabels in den entsprechenden Anschluss auf der Rückseite des Druckers.



3. Schließen Sie den Stecker des Netzkabels an eine geeignete Netzsteckdose an. Die elektrischen Spezifikationen Ihres Druckers sind 100–240 V AC, 50–60 Hz.



4. Schalten Sie den Drucker EIN (I).



Der Drucker versucht, mit Ihrem Netzwerk zu kommunizieren. Wenn die Suche erfolgreich ist, werden die Gateway- und Subnetzwerke Ihres LAN und eine IP-Adresse abgerufen.

5. Berühren Sie auf dem Startbildschirm die Registerkarte **Drucker-Info**. Überprüfen Sie auf dem Display, ob dem Drucker eine IP-Adresse zugewiesen wurde.

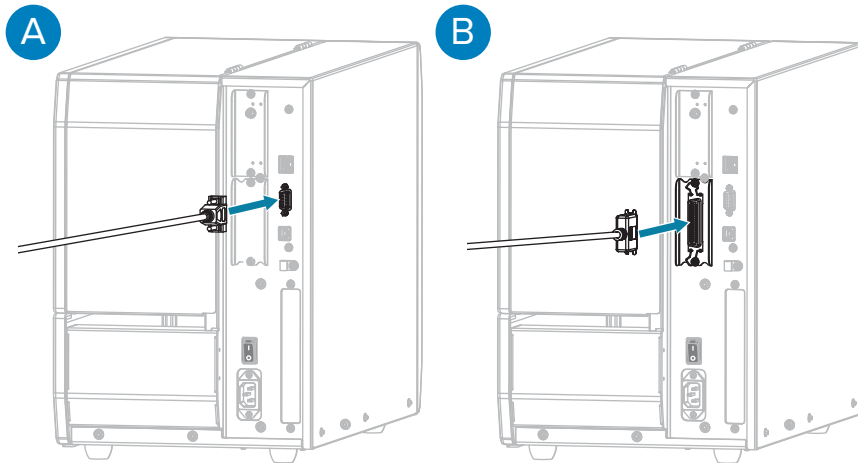
Wenn die IP-Adresse des Druckers folgendermaßen aussieht ...	Dann ...
0 . 0 . 0 . 0 oder 000 . 000 . 000 . 000	<p>Die Anzeige NETZWERK ist aus oder leuchtet dauerhaft rot. Weitere Informationen finden Sie unter Kontrollleuchten auf Seite 164.</p> <p>a. Überprüfen Sie den Ethernet-Anschluss auf der Rückseite des Druckers. Wenn keine Leuchte leuchtet oder diese blinkt, ist die Ethernet-Verbindung nicht aktiv. Überprüfen Sie, ob beide Enden des Kabels richtig eingesteckt sind und ob der Netzwerkanschluss, an den Sie das Kabel anschließen, aktiv ist. Wenn dieses Problem behoben ist, sollte der Drucker automatisch verbunden werden.</p> <p>b. Konfigurieren Sie bei Bedarf die folgenden Druckereinstellungen, um eine statische IP-Adresse festzulegen, und setzen Sie das Netzwerk dann zurück. Die entsprechenden Werte für Ihr Netzwerk erhalten Sie von Ihrem Netzwerkadministrator.</p> <ul style="list-style-type: none"> • Verbindung > Kabelgebunden > Kabelgebundenes IP-Protokoll: Ändern Sie den Wert von ALLE zu PERMANENT. • Verbindung > Kabelgebunden > Kabelgebundenes Gateway: Gleichen Sie den Gateway-Wert Ihres LANs ab. • Verbindung > Kabelgebunden > Kabelgebundenes Subnetz: Gleichen Sie den Subnetzwert Ihres LANs ab. • Verbindung > Kabelgebunden > Kabelgebundene IP-Adresse: Weisen Sie dem Drucker eine eindeutige IP-Adresse zu.
ein anderer Wert	<p>Die Verbindung wurde erfolgreich hergestellt. Die Anzeige NETZWERK leuchtet je nach Netzwerk durchgehend grün oder gelb. (Nähere Informationen dazu finden Sie unter Kontrollleuchten auf Seite 164.)</p>

6. Setzen Sie das Netzwerk zurück (siehe „Netzwerk zurücksetzen“ in [Menü „Verbindung“](#) auf Seite 83), damit Änderungen an den Netzwerkeinstellungen wirksam werden.

Anschließen an einen Computer über den seriellen oder parallelen Anschluss des Druckers

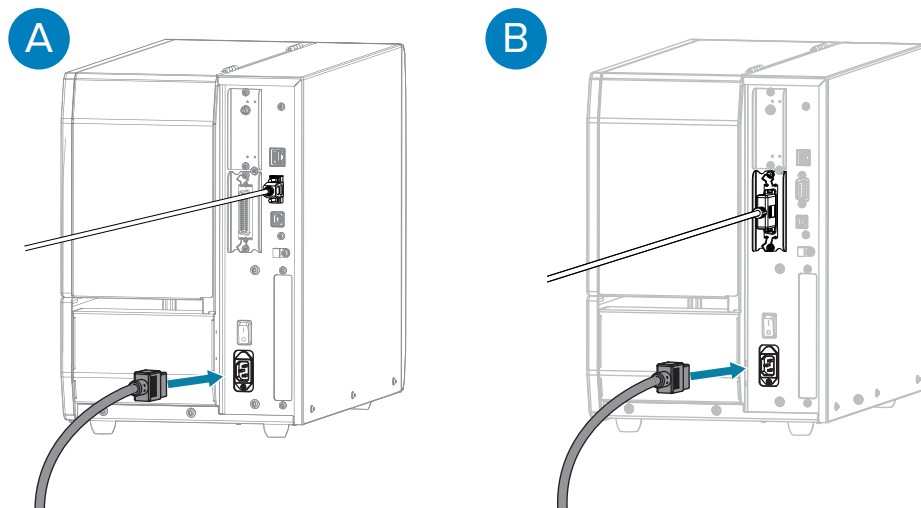
1. Stellen Sie sicher, dass der Drucker ausgeschaltet ist.

2. Schließen Sie das serielle oder parallele Kabel an den entsprechenden Anschluss Ihres Druckers an.



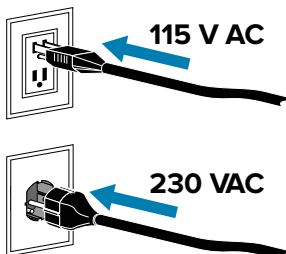
A	Serieller Kabelanschluss	B	Paralleler Kabelanschluss
---	--------------------------	---	---------------------------

3. Schließen Sie das andere Ende des Kabels an den entsprechenden Anschluss am Computer an.
 4. Stecken Sie das Ende des Netzkabels mit der Buchse in den Netzanschluss auf der Rückseite des Druckers.

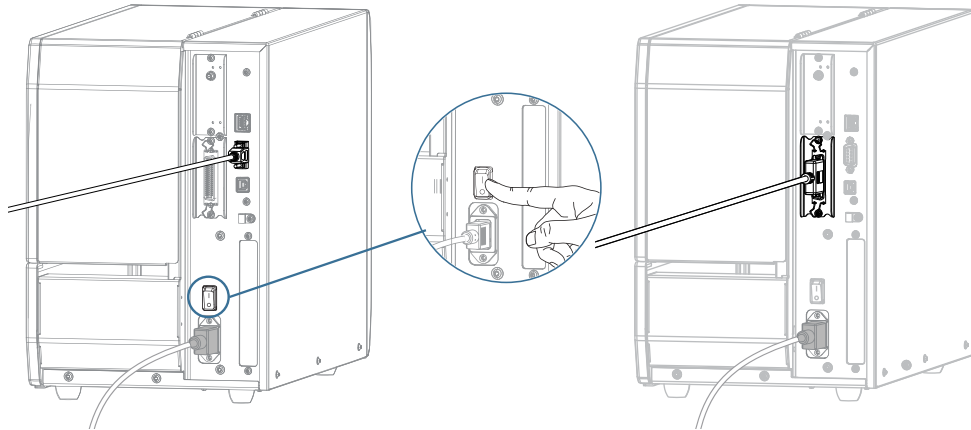


A	Serieller Kabelanschluss	B	Paralleler Kabelanschluss
---	--------------------------	---	---------------------------

5. Stecken Sie das Steckerende des Netzkabels in eine geeignete Netzsteckdose. Ihr Drucker kann 100–240 V AC und 50–60 Hz unterstützen.



- Führen Sie den Zebra Setup Utilities Printer Installation Wizard aus, und schalten Sie den Drucker ein (I), wenn Sie vom Assistenten dazu aufgefordert werden. Siehe [Ausführen des Druckerinstallations-Assistenten](#) auf Seite 12.



A	Serieller Kabelanschluss	B	Paralleler Kabelanschluss
---	--------------------------	---	---------------------------

- Passen Sie ggf. die Anschlusseinstellungen des Druckers an die Einstellungen Ihres Computers an. Weitere Informationen zu den Einstellungen finden Sie unter [Menü „Verbindung“](#) auf Seite 83.

Verbinden des Druckers mit Ihrem WLAN

Wenn Sie den Drucker über den optionalen internen WLAN-Druckserver des Druckers mit einem WLAN-Netzwerk (Wireless Local Area Network) verbinden, müssen Sie den Drucker möglicherweise konfigurieren, um die drahtlose Verbindung herzustellen.

Weitere Informationen zu diesem Server finden Sie im Benutzerhandbuch für kabelgebundene und drahtlose ZebraNet-Druckserver. Die aktuelle Version dieses Handbuchs können Sie unter zebra.com/manuals herunterladen.

- Installieren Sie die Treiber gemäß den Anweisungen unter [Installieren von Treibern und Verbinden mit einem Windows-Computer](#) auf Seite 10.
- Geben Sie bei Bedarf den ESSID-Wert an, der dem von Ihrem WLAN-Router verwendeten Wert entspricht. Fragen Sie Ihren Netzwerkadministrator nach dem ESSID-Wert, der verwendet werden soll. Informationen zum Ändern des Werts finden Sie bei ESSID unter [Menü „Verbindung“](#) auf Seite 83.
- Konfigurieren Sie ggf. die folgenden Druckereinstellungen. (Siehe [Menü „Verbindung“](#) auf Seite 83.) Die entsprechenden Werte für Ihr Netzwerk erhalten Sie von Ihrem Netzwerkadministrator.
 - Verbindung > WLAN > WLAN-Subnetz:** Gleichen Sie bitte den Subnetzwert Ihres WLAN ab.
 - Verbindung > WLAN > WLAN-Gateway:** Gleichen Sie bitte den Gateway-Wert Ihres WLAN ab.
- Setzen Sie das Netzwerk zurück (siehe „Netzwerk zurücksetzen“ in [Menü „Verbindung“](#) auf Seite 83), damit Änderungen an den Netzwerkeinstellungen wirksam werden.
- Wenn der Drucker immer noch keine Verbindung herstellt, sollten Sie eine statische IP-Adresse festlegen, indem Sie die folgenden zusätzlichen Einstellungen konfigurieren und dann das Netzwerk

erneut zurücksetzen (siehe „Netzwerk zurücksetzen“ in [Menü „Verbindung“](#) auf Seite 83). Die entsprechenden Werte für Ihr Netzwerk erhalten Sie von Ihrem Netzwerkadministrator.

- **Verbindung > WLAN > WLAN-IP-Protokoll:** Ändern Sie den Wert von ALLE zu PERMANENT.
- **Verbindung > WLAN > WLAN-IP-Adresse:** Weisen Sie dem Drucker eine eindeutige IP-Adresse zu.

Fügen Sie den Drucker bei Bedarf zur Verwaltung über die Zebra-Einrichtungsdienstprogramme zu Ihrem Computer hinzu. Detaillierte Anweisungen finden Sie unter [Ausführen des Druckerinstallations-Assistenten](#) auf Seite 12 und [Wenn Sie vergessen haben, zuerst den Druckertreiber zu installieren](#) auf Seite 25.

Wenn Sie vergessen haben, zuerst den Druckertreiber zu installieren

Wenn Sie Ihren Zebra-Drucker vor der Installation der Treiber anschließen, wird der Drucker als nicht angegebenes Gerät angezeigt.

1. Befolgen Sie die Anweisungen unter [Installieren von Treibern und Verbinden mit einem Windows-Computer](#) auf Seite 10, um die Treiber herunterzuladen und zu installieren.
2. Öffnen Sie im Windows-Menü die Systemsteuerung.
3. Klicken Sie auf **Geräte und Drucker**.

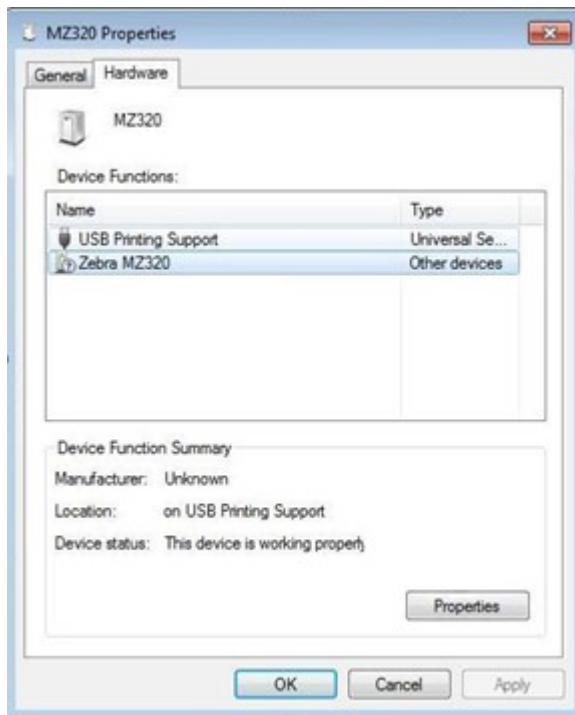
In diesem Beispiel ist der MZ320 ein nicht korrekt installierter Zebra-Drucker.



4. Klicken Sie mit der rechten Maustaste auf das Gerät, und wählen Sie **Eigenschaften**.
Die Eigenschaften für das Gerät werden angezeigt.

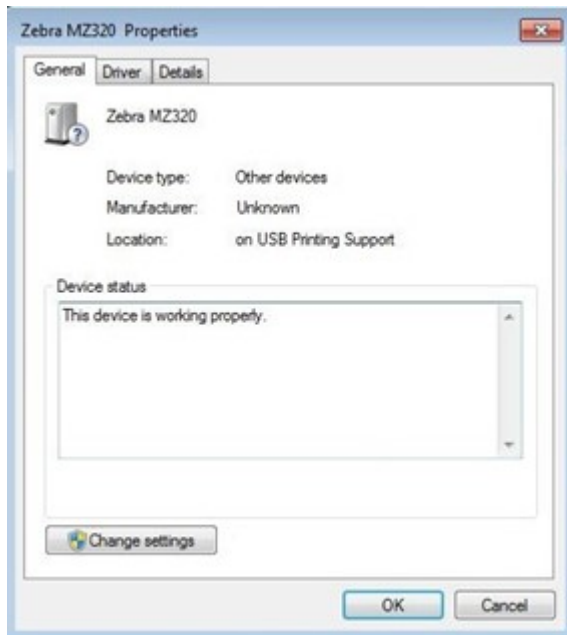


5. Klicken Sie auf die Registerkarte **Hardware**.



6. Wählen Sie den Zebra-Drucker in der Liste **Gerätefunktionen** aus, und klicken Sie dann auf **Eigenschaften**.

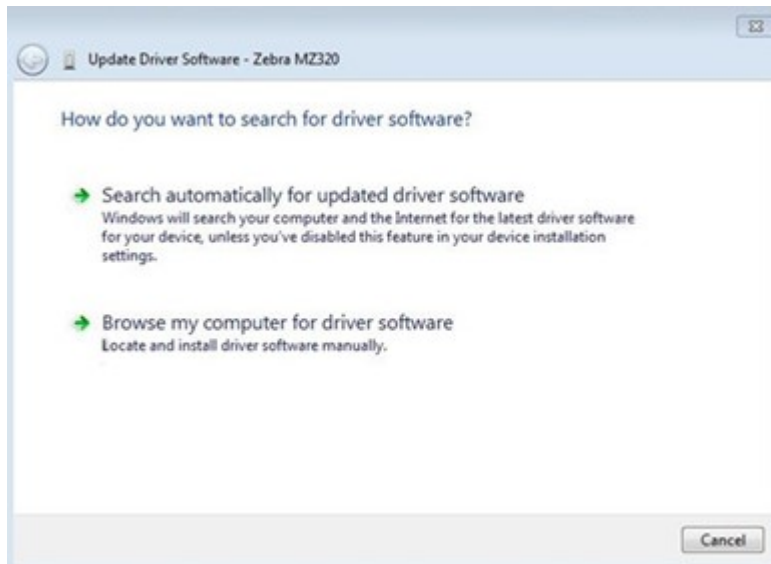
Die Eigenschaften werden angezeigt.



7. Klicken Sie auf **Einstellungen ändern** und dann auf die Registerkarte **Treiber**.



8. Klicken Sie auf **Treiber aktualisieren**.



9. Klicken Sie auf **Auf dem Computer nach Treibersoftware suchen**.
10. Klicken Sie auf **Durchsuchen...**, und navigieren Sie zum Ordner „Downloads“.
11. Klicken Sie auf **OK**, um den Ordner auszuwählen.



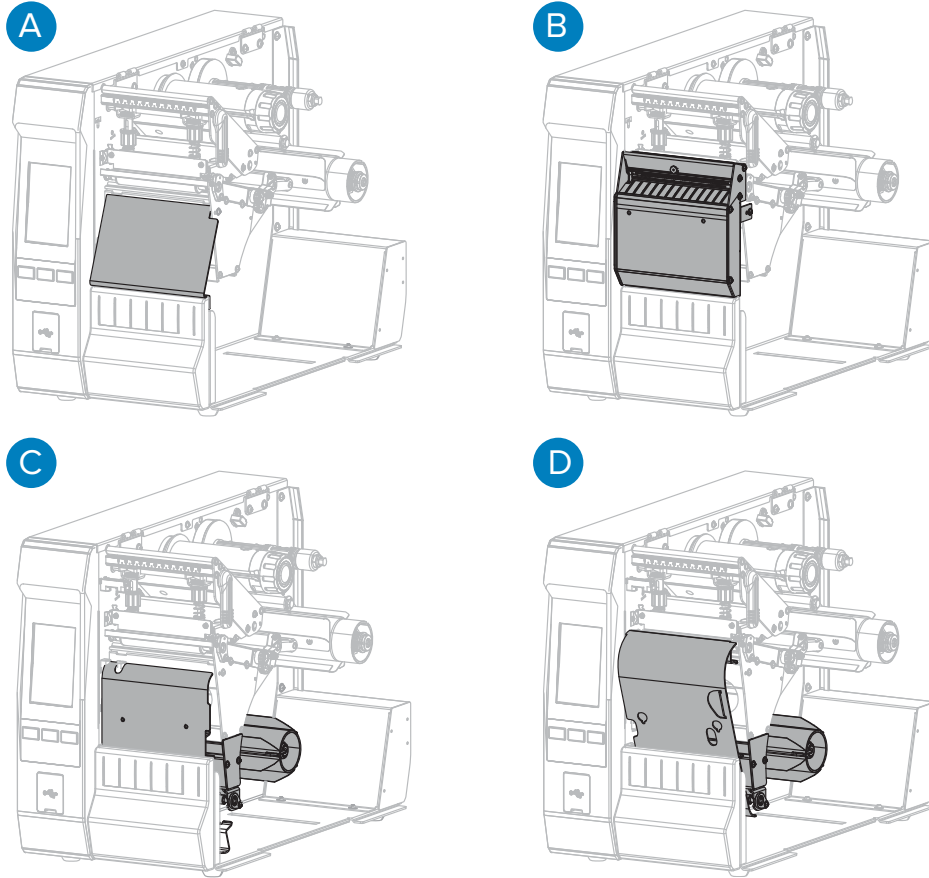
12. Klicken Sie auf **Weiter**.

Das Gerät wird mit den richtigen Treibern aktualisiert.

Bestimmen der Etikettensammlungsmethode

Entscheiden Sie sich vor dem Einlegen von Medien für eine Etikettensammlungsmethode, die dem verwendeten Medium und den verfügbaren Druckeroptionen entspricht.

Abbildung 1 Druckeroptionen




A	Abreißen (Standard)	B	Schneidevorrichtung
C	Option „Zurückspulen“ – Einstellung für den Abziehmodus	D	Option „Zurückspulen“ – Einstellung für Rückspulmodus

Tabelle 2 Mediensammlungsmethoden und Druckeroptionen

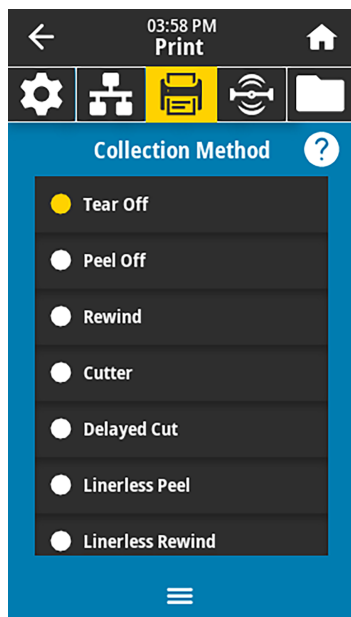
Methode	Erforderliche Druckeroption	Beschreibung
Abreißen	Kann bei allen Druckeroptionen und den meisten Medientypen verwendet werden.	Der Drucker druckt die Etikettenformate in der Reihenfolge des Empfangs. Der Druckerbediener kann die gedruckten Etiketten abreißen, wenn der Drucker angehalten wird.
Schneidevorrichtung	Optionale Schneidevorrichtung	Der Drucker schneidet die Etiketten nach jedem erfolgten Einzeldruck.
Verzögerter Schnitt	Einstellung der Schneideoption	Der Drucker wartet auf einen ZPL-Befehl zum verzögerten Schneiden (~JK), bevor er das zuletzt gedruckte Etikett abschneidet.

Tabelle 2 Mediensammlungsmethoden und Druckeroptionen (Continued)

Methode	Erforderliche Druckeroption	Beschreibung
Abziehen	Eine der beiden Einstellungen für die Rückspuloption	Der Drucker zieht das Etikett während des Druckvorgangs vom Trägermaterial ab und hält dann an, bis es entfernt wird. Das leere Trägermaterial wird auf die Rückspulspindel gewickelt, ohne die Rückspulplatte zu verwenden.
Zurückspulen	Eine der beiden Einstellungen für die Rückspuloption	Der Drucker druckt ohne Unterbrechung zwischen den Etiketten. Das Medium wird nach dem Drucken auf einen Kern gewickelt. Die Aufrollplatte wird verwendet, um zu verhindern, dass sich die Etiketten vom Trägermaterial lösen.
Applikator	Erfordert eine Applikatoranschlussverbindung. Dieser Modus kommt bei Geräten zum Einsatz, die Etiketten anbringen.	Der Drucker druckt, sobald er vom Applikator ein Signal erhält. <small>Siehe die</small> Im Abschnitt „Informationen für erfahrene Benutzer“ des Wartungshandbuchs stehen autorisierten Servicetechnikern weitere Informationen über die Applikator-Schnittstelle zur Verfügung.
<div style="display: flex; align-items: flex-start;"> <div style="margin-right: 10px;">  </div> <div> <p>HINWEIS: Diese Optionen sind für die zukünftige Verwendung reserviert:</p> <ul style="list-style-type: none"> • Abziehen ohne Trägerband • Zurückspulen ohne Trägerband • Abreißen ohne Trägerband • Schnitt ohne Trägerband • Verzögerter Schnitt ohne Trägerband </div> </div>		

1. Berühren Sie auf dem Startbildschirm die Option **Menü > Drucken > Etikettenposition > Sammlungsmethode**.

Die Optionen für die Sammlungsmethode werden angezeigt.



2. Wählen Sie eine Methode aus, die den verwendeten Medien und den verfügbaren Druckeroptionen entspricht.
3. Berühren Sie **Home (Startbildschirm)** (🏠), um zum Startbildschirm zurückzukehren.

Einlegen der Medien

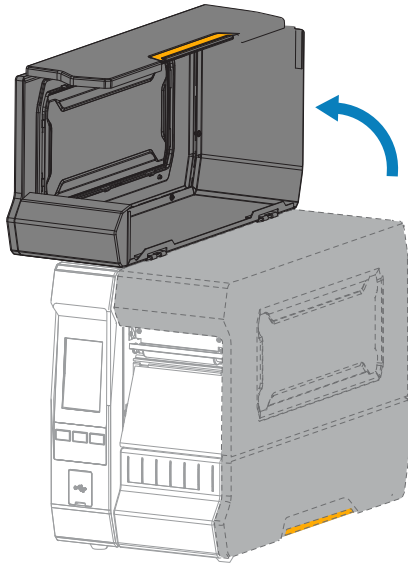
Nutzen Sie die Anweisungen in diesem Abschnitt dazu, um entweder Rollen- oder gefaltete Medien für die zu verwendende Etikettensammlungsmethode einzulegen.



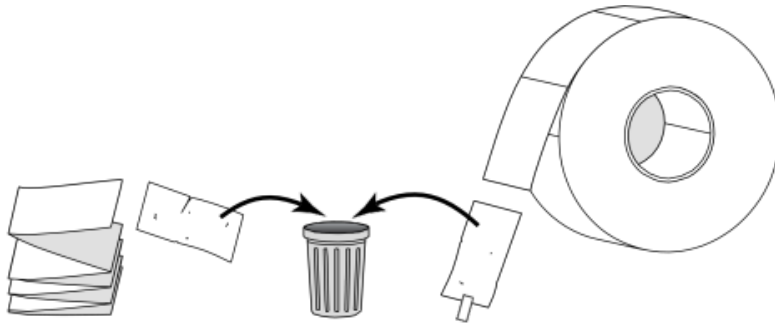
WICHTIG: Sie müssen den Drucker zwar nicht ausschalten, wenn Sie in der Nähe eines offenen Druckkopfs arbeiten. Zebra empfiehlt dies jedoch als Vorsichtsmaßnahme. Wenn Sie den Drucker ausschalten, gehen alle temporären Einstellungen wie z. B. Etikettenformate verloren und müssen vor der Wiederaufnahme des Druckvorgangs neu geladen werden.

Der Medienpfad ist für Rollen- und gefaltete Medien identisch.

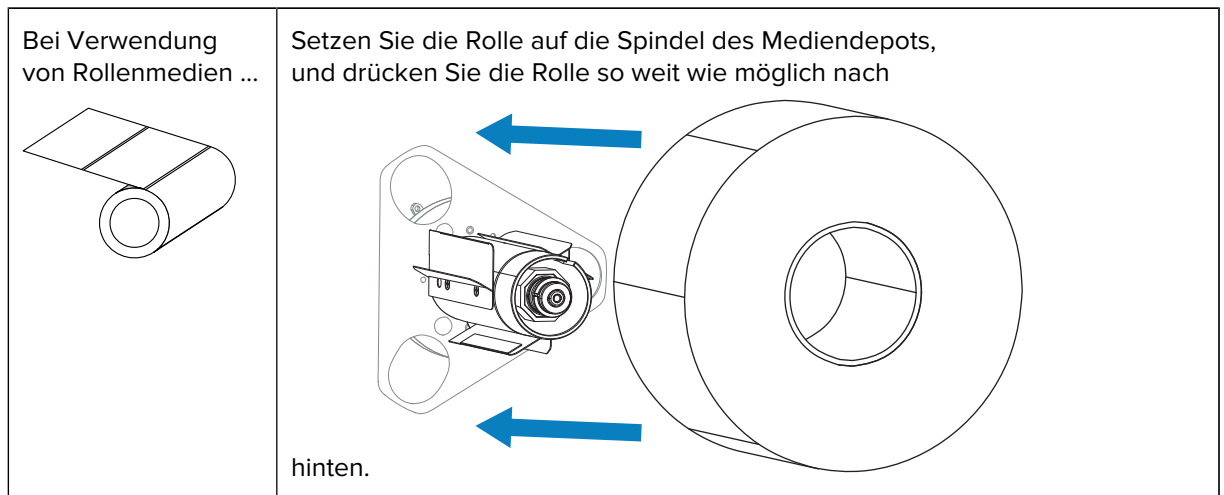
1. Öffnen Sie die Medienklappe.


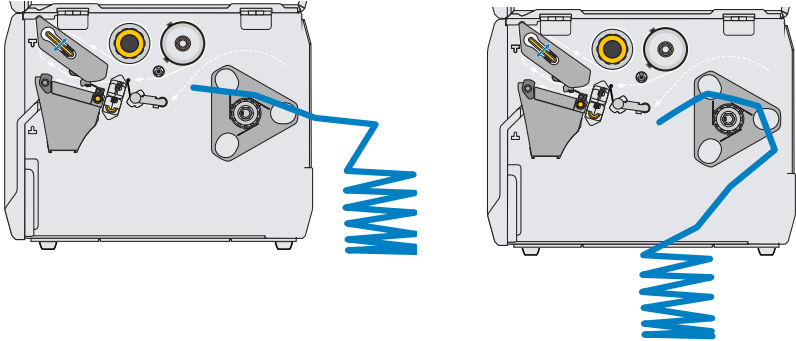


2. Entfernen Sie alle Anhänger oder Etiketten, die zerrissen sind, Verschmutzungen aufweisen oder mithilfe von Klebstoffen oder Klebeband befestigt wurden.

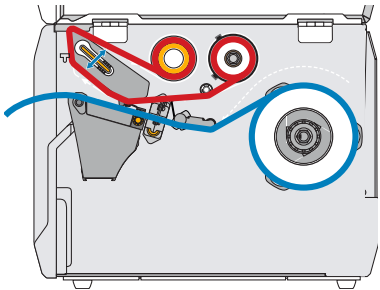
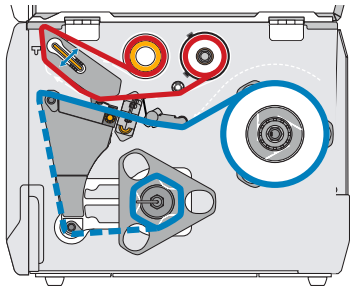


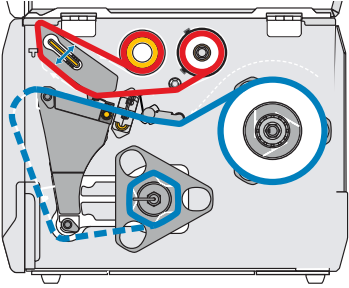
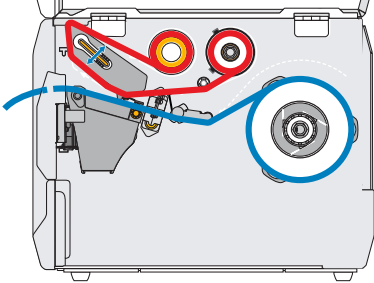
3. Legen Sie eine Rolle oder ein gefaltetes Medium in den Drucker ein. Obwohl der Pfad zum Laden des Mediums für beide Medientypen gleich ist, ist dieser Schritt anders.



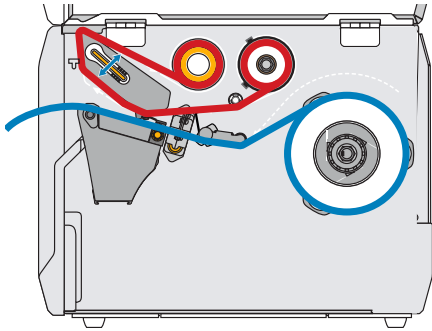
<p>Bei Verwendung von gefalteten Medien ...</p> 	<p>Sie können die Verbrauchsmaterialien auf eine von zwei Arten einsetzen:</p> <ul style="list-style-type: none"> • von hinter dem Drucker (siehe Abbildung links unten) oder • unter dem Drucker an der Unterseite des Einschubs (siehe Abbildung rechts unten). 
---	--

4. Verwenden Sie einen der hier aufgeführten Links, um das Einlegen der Medien abhängig von der zu verwendenden Mediensammlungsmethode abzuschließen:

Bei Verwendung von ...	Führen Sie die unter ... aufgeführten Schritte aus
<p>Abreißen</p> 	<p>Einlegen der Medien beenden – Abreißmodus auf Seite 35.</p>
<p>Abziehen oder Applikator</p> 	<p>Einlegen der Medien beenden – Abzieh- oder Applikator-Modus auf Seite 42.</p>
<p>Zurückspulen</p>	<p>Einlegen der Medien beenden – Rückspulmodus auf Seite 49.</p>

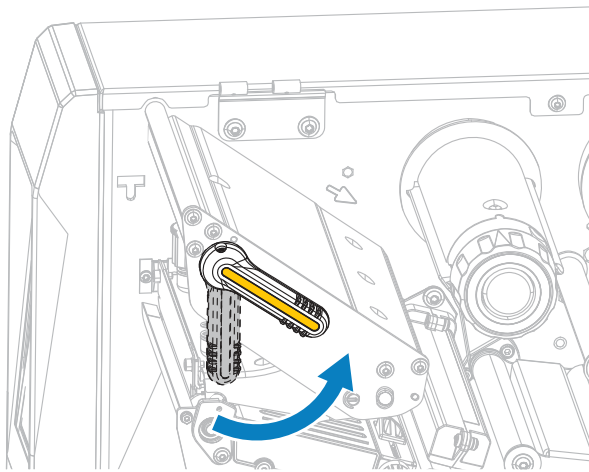
Bei Verwendung von ...	Führen Sie die unter ... aufgeführten Schritte aus
	
<p>Schneidevorrichtung oder verzögertes Schneiden</p> 	<p>Einlegen der Medien beenden – Schneidemodus oder verzögerter Schneidemodus auf Seite 38.</p>

Einlegen der Medien beenden – Abreißmodus

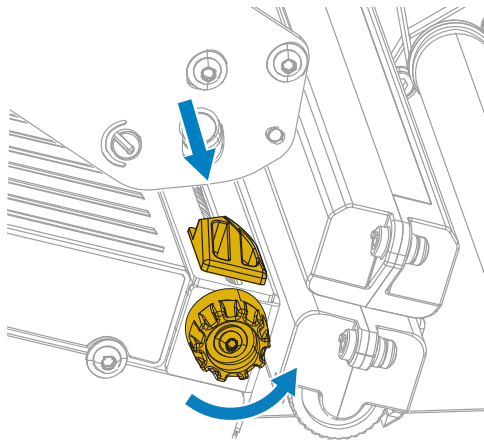


Schließen Sie, bevor Sie weitermachen, die Schritte in [Einlegen der Medien](#) auf Seite 31 ab, falls Sie dies noch nicht getan haben.

1. Öffnen Sie die Druckkopfeinheit, indem Sie den Hebel zum Öffnen des Druckkopfs nach oben drehen.

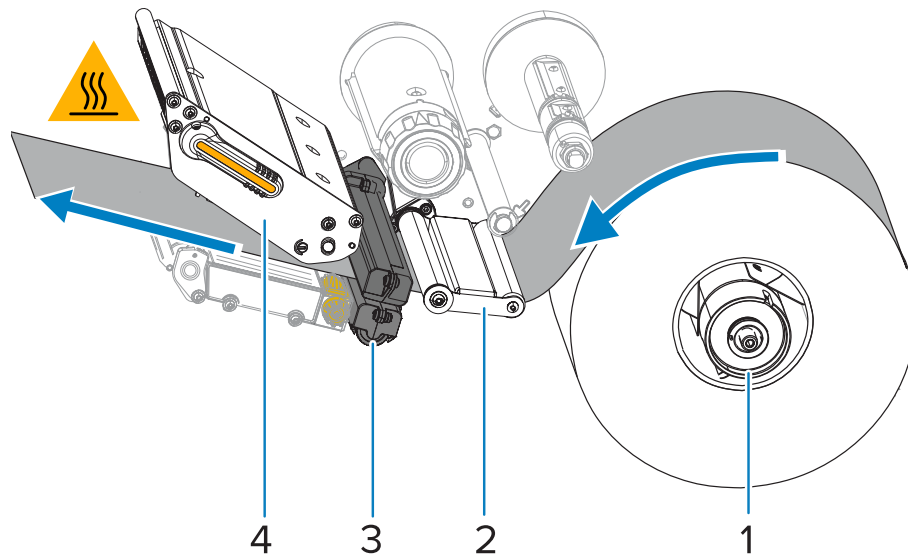


2. Drehen Sie den Einstellknopf der Medienführung wie dargestellt, bis die Medienführung ganz nach außen geschoben wird.

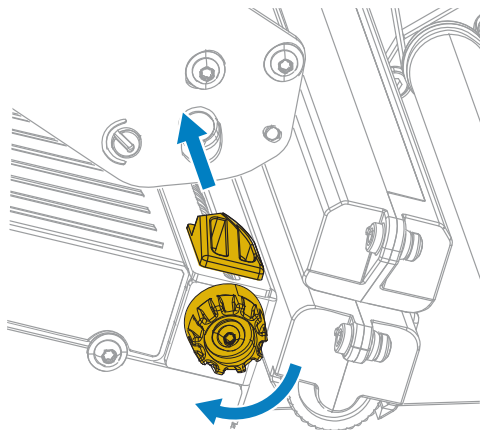


VORSICHT—HEISSE OBERFLÄCHE: Der Druckkopf kann heiß sein und bei Berührung schwere Verbrennungen verursachen. Lassen Sie den Druckkopf abkühlen.

- Führen Sie die Medien von der Medienspindel (1) unter der Tänzereinheit (2), durch den Mediensensor (3) und unter der Druckkopfeinheit (4) hindurch. Schieben Sie die Medien so weit zurück, bis sie die innere Rückwand des Mediensensors berühren.



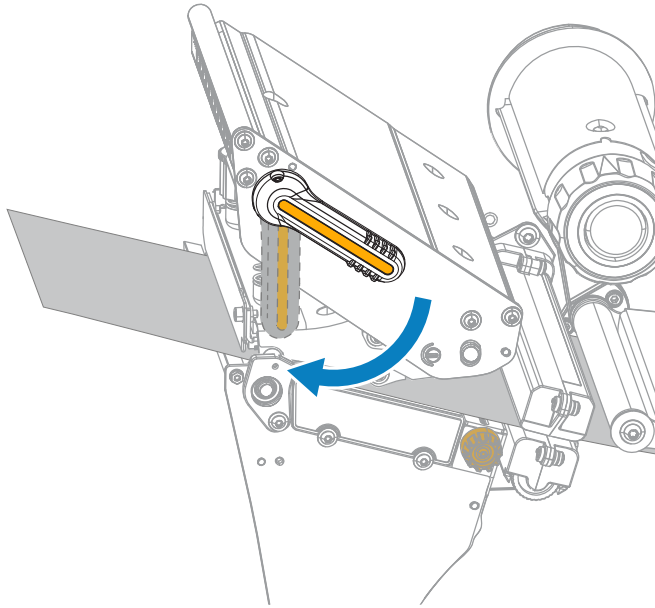
- Drehen Sie den Einstellknopf der Medienführung wie dargestellt, bis die Medienführung den Rand des Mediums gerade berührt.



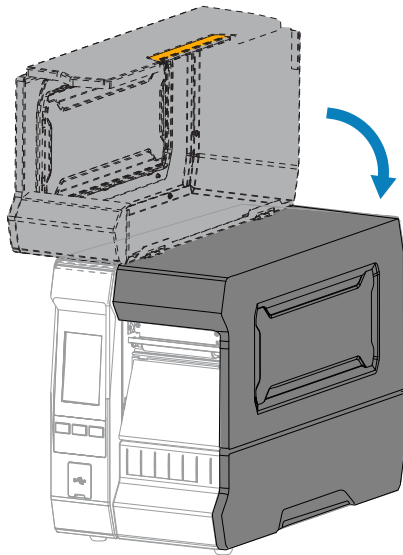
- Sind zum Drucken der verwendeten Medien Farbbänder erforderlich? Wenn Sie sich nicht sicher sind, siehe [Farbband](#) auf Seite 8.

Bei Verwendung von ...	Dann ...
Medien für Thermodirektdruck (kein Farbband erforderlich)	Fahren Sie mit dem nächsten Schritt dieses Verfahrens fort.
Medien für Thermotransferdruck (Farbband erforderlich)	Legen Sie das Farbband in den Drucker ein, sofern Sie dies noch nicht getan haben. Siehe Einlegen des Farbbands auf Seite 56. Dann fahren Sie mit dem nächsten Schritt dieses Verfahrens fort.

6. Drehen Sie den Hebel zum Öffnen des Druckkopfs nach unten, bis er einrastet.



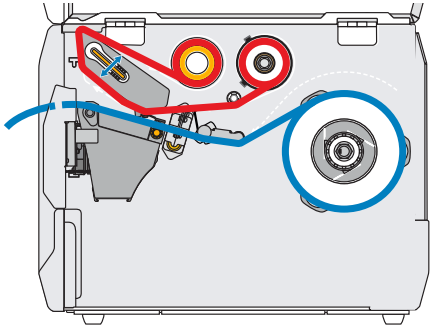
7. Schließen Sie die Medienklappe.



8. Stellen Sie den Drucker auf die entsprechende Sammlungsmethode ein. Siehe **Drucken** > **Etikettenposition** > **Sammlungsmethode** in **Menü „Drucken“** auf Seite 98.
9. Drücken Sie **PAUSE**, um den Pausenmodus zu beenden und den Druckvorgang zu aktivieren.
Je nach Einstellungen kann der Drucker eine Etikettenkalibrierung durchführen oder ein Etikett einziehen.
10. Sie erzielen die besten Druckergebnisse, wenn Sie den Drucker kalibrieren. Siehe **Kalibrieren der Farbband- und Mediensensoren** auf Seite 119.

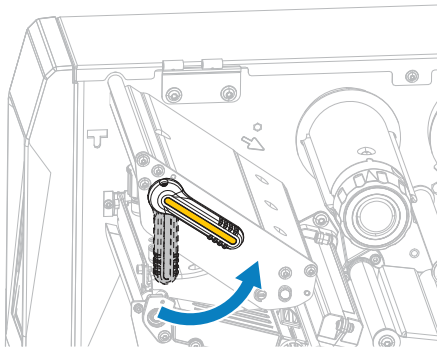
11. Drucken Sie bei Bedarf eine Konfiguration oder ein anderes Etikett, um zu überprüfen, ob der Drucker drucken kann. Siehe **System > Einstellungen > Drucken: Systemeinstellungen** in **Menü „System“** auf Seite 71.

Einlegen der Medien beenden – Schneidemodus oder verzögerter Schneidemodus

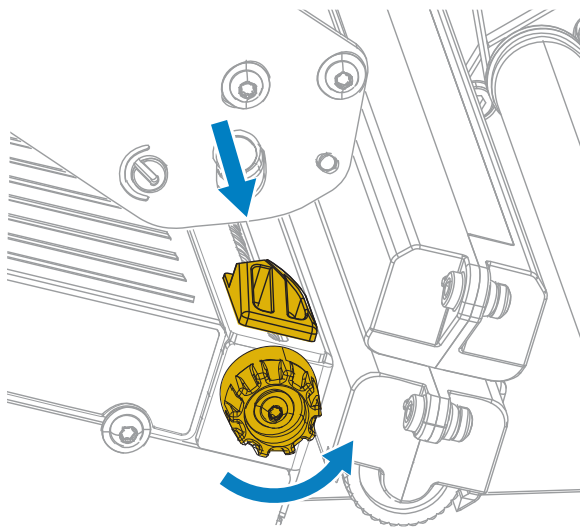


Schließen Sie, bevor Sie weitermachen, die Schritte in [Einlegen der Medien](#) auf Seite 31 ab, falls Sie dies noch nicht getan haben.

1. Öffnen Sie die Druckkopfeinheit, indem Sie den Hebel zum Öffnen des Druckkopfs nach oben drehen.

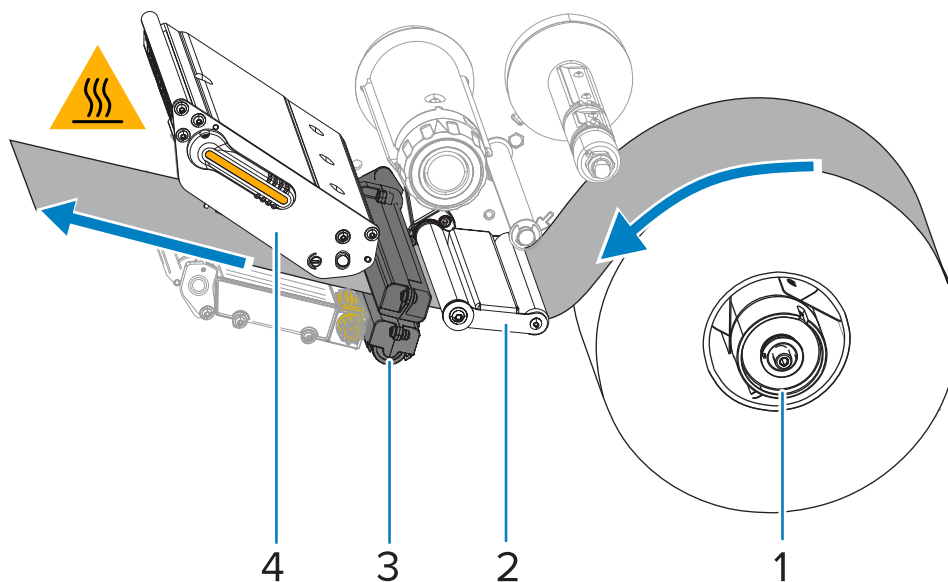


2. Drehen Sie den Einstellknopf der Medienführung wie dargestellt, bis die Medienführung ganz nach außen geschoben wird.



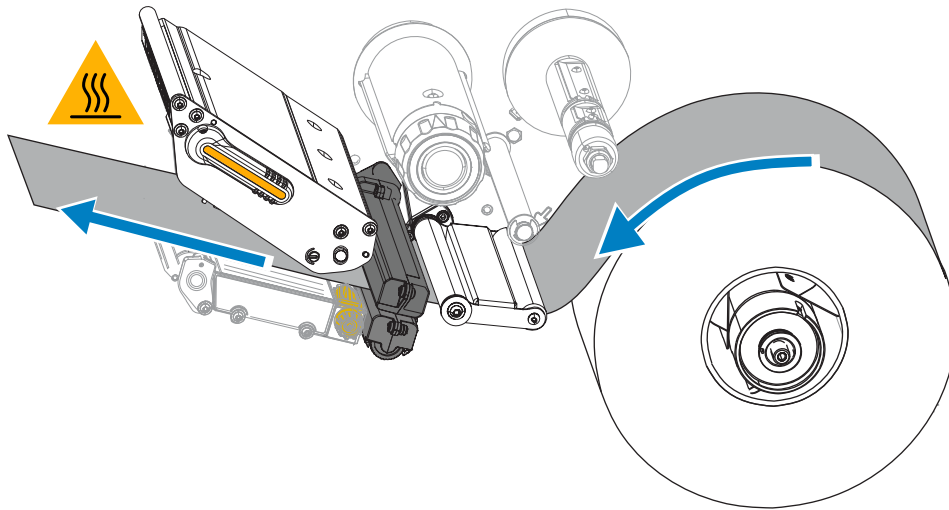
VORSICHT—HEISSE OBERFLÄCHE: Der Druckkopf kann heiß sein und bei Berührung schwere Verbrennungen verursachen. Lassen Sie den Druckkopf abkühlen.

3. Führen Sie die Medien von der Medienspindel (1) unter der Tänzeinheit (2), durch den Mediensensor (3) und unter der Druckkopfeinheit (4) hindurch. Schieben Sie die Medien so weit zurück, bis sie die innere Rückwand des Mediensensors berühren.

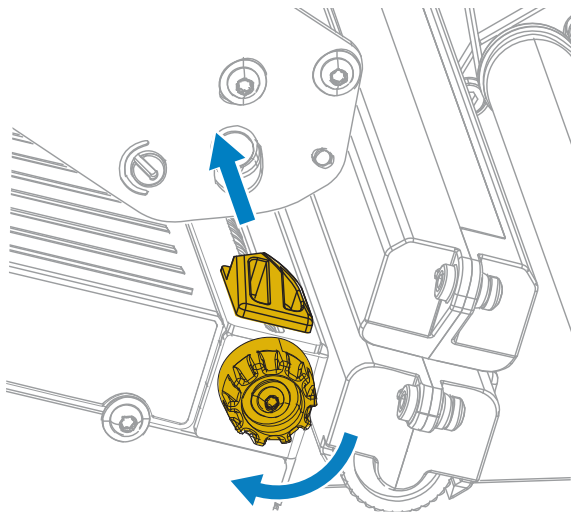


VORSICHT: Das Schneidmesser ist scharf. Berühren Sie die Schneide nicht, und streichen Sie nicht mit den Fingern an ihr entlang.

4. Führen Sie die Medien durch die Schneidevorrichtung hindurch.



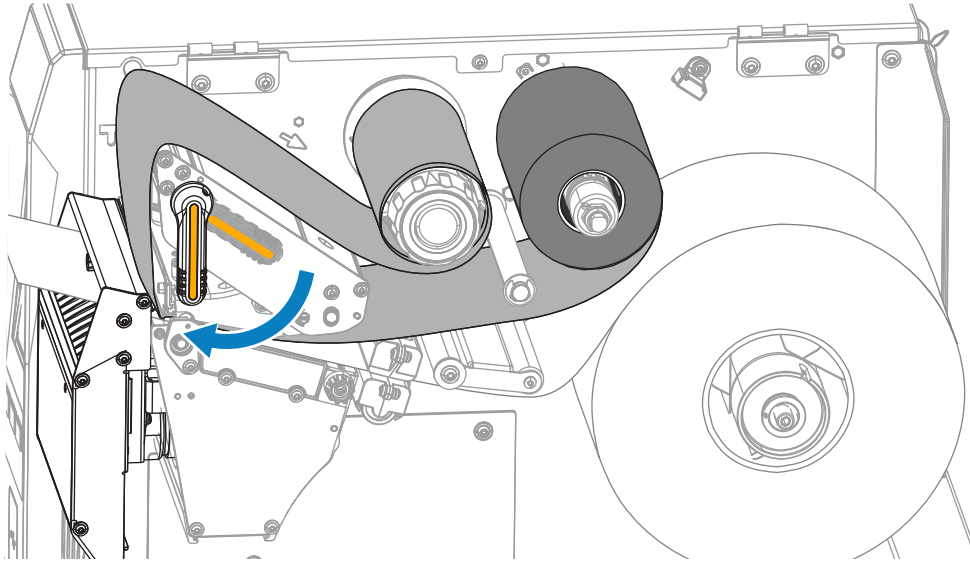
5. Drehen Sie den Einstellknopf der Medienführung wie dargestellt, bis die Medienführung den Rand des Mediums gerade berührt.



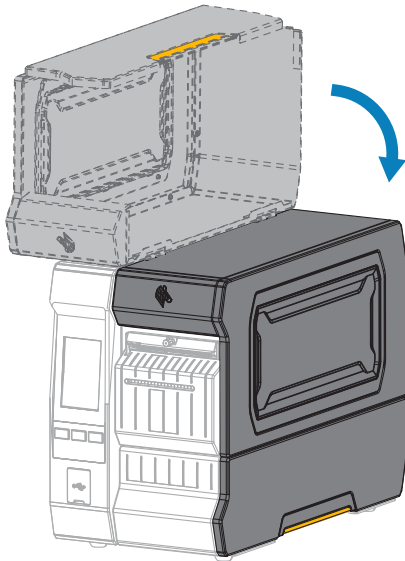
6. Sind zum Drucken der verwendeten Medien Farbbänder erforderlich? Wenn Sie sich nicht sicher sind, siehe [Farbband](#) auf Seite 8.

Bei Verwendung von ...	Dann ...
Medien für Thermodirektdruck (kein Farbband erforderlich)	Fahren Sie mit dem nächsten Schritt dieses Verfahrens fort.
Medien für Thermotransferdruck (Farbband erforderlich)	Legen Sie das Farbband in den Drucker ein, sofern Sie dies noch nicht getan haben. Siehe Einlegen des Farbbands auf Seite 56. Dann fahren Sie mit dem nächsten Schritt dieses Verfahrens fort.

7. Drehen Sie den Hebel zum Öffnen des Druckkopfs nach unten, bis er einrastet.

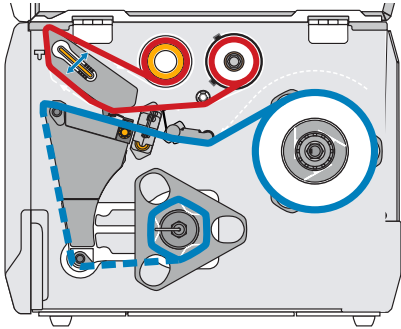


8. Schließen Sie die Medienklappe.



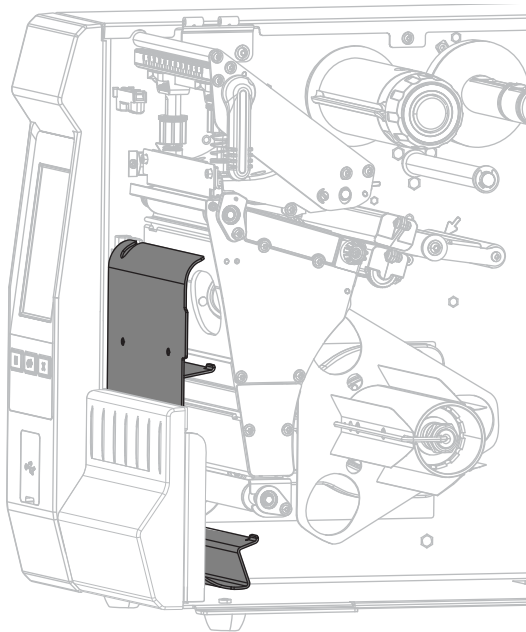
9. Stellen Sie den Drucker auf die entsprechende Sammlungsmethode ein. Siehe **Drucken** > **Etikettenposition** > **Sammlungsmethode** in **Menü „Drucken“** auf Seite 98.
10. Drücken Sie **PAUSE**, um den Pausenmodus zu beenden und den Druckvorgang zu aktivieren.
Je nach Einstellungen kann der Drucker eine Etikettenkalibrierung durchführen oder ein Etikett einziehen.
11. Sie erzielen die besten Druckergebnisse, wenn Sie den Drucker kalibrieren. Siehe [Kalibrieren der Farbband- und Mediensensoren](#) auf Seite 119.
12. Drucken Sie bei Bedarf eine Konfiguration oder ein anderes Etikett, um zu überprüfen, ob der Drucker drucken kann. Siehe **System** > **Einstellungen** > **Drucken: Systemeinstellungen** in **Menü „System“** auf Seite 71.

Einlegen der Medien beenden – Abzieh- oder Applikator-Modus

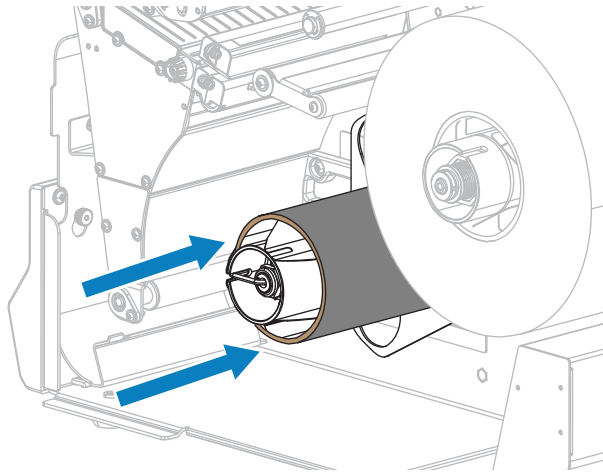


Schließen Sie, bevor Sie weitermachen, die Schritte in [Einlegen der Medien](#) auf Seite 31 ab, falls Sie dies noch nicht getan haben.

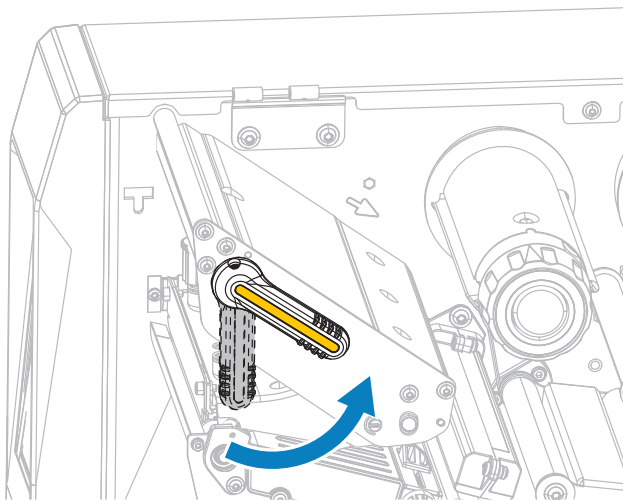
1. Falls erforderlich, montieren Sie die Rückspul-/Aufwickelplatte in der Abziehposition, wie in der Abbildung dargestellt.



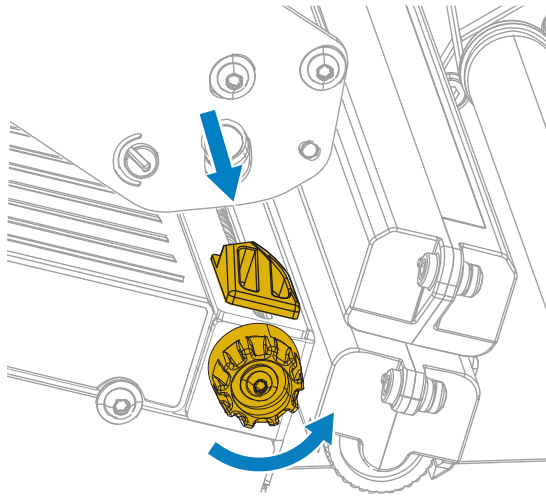
2. Schieben Sie bei Bedarf einen Kern auf die Rückspulspindel, bis er bündig mit der Führungsplatte abschließt. Für das Aufwickeln ist kein Kern erforderlich.



3. Öffnen Sie die Druckkopfeinheit, indem Sie den Hebel zum Öffnen des Druckkopfs nach oben drehen.

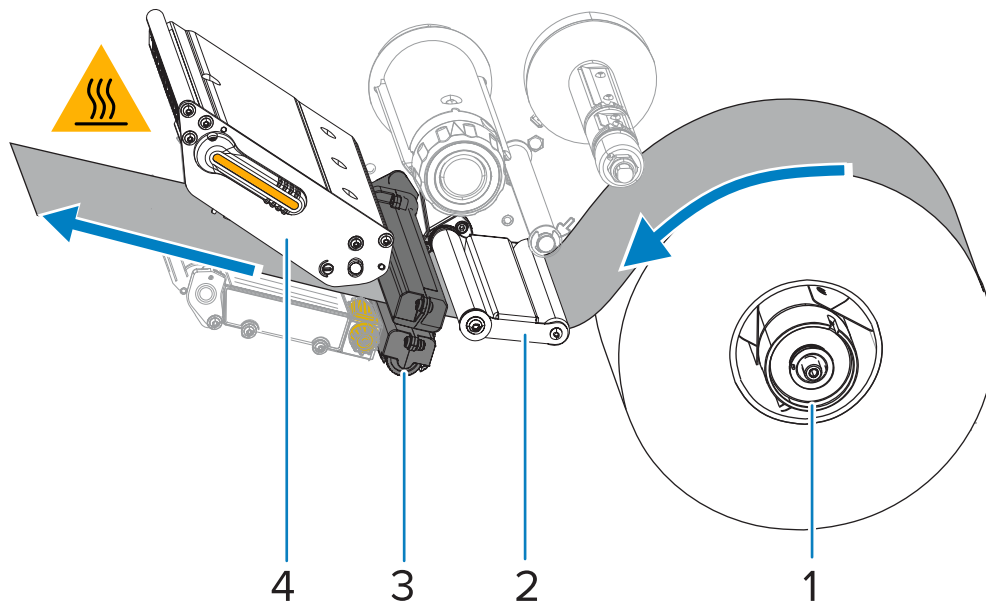


4. Drehen Sie den Einstellknopf der Medienführung wie dargestellt, bis die Medienführung ganz nach außen geschoben wird.

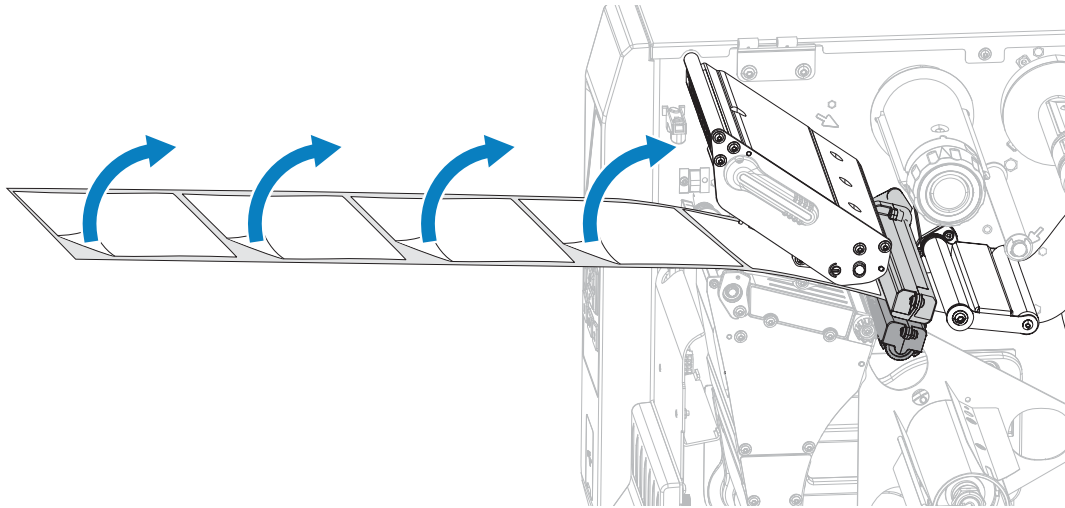


VORSICHT—HEISSE OBERFLÄCHE: Der Druckkopf kann heiß sein und bei Berührung schwere Verbrennungen verursachen. Lassen Sie den Druckkopf abkühlen.

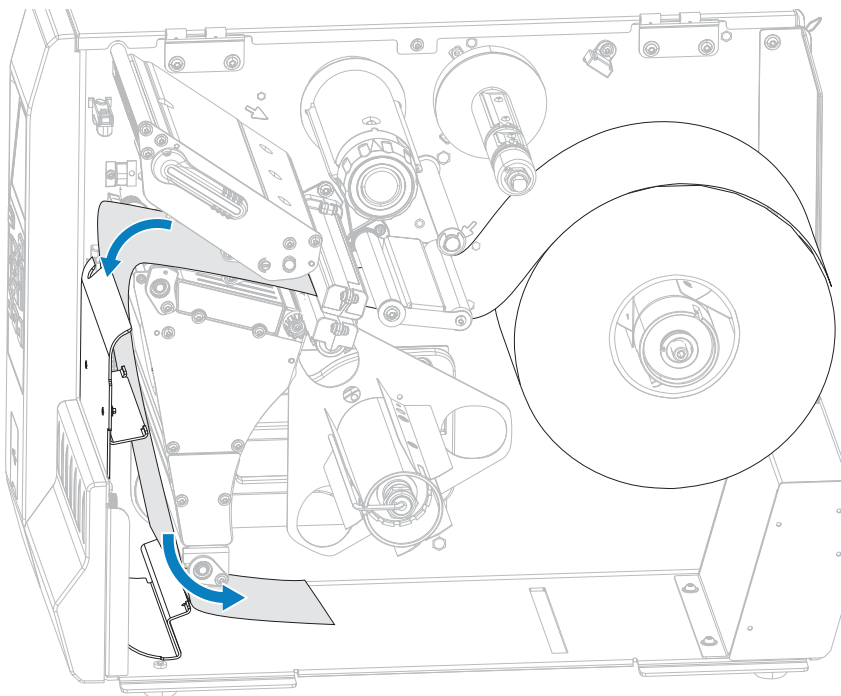
5. Führen Sie die Medien von der Medienspindel (1) unter der Tänzeinheit (2), durch den Mediensensor (3) und unter der Druckkopfeinheit (4) hindurch. Schieben Sie die Medien so weit zurück, bis sie die innere Rückwand des Mediensensors berühren.



6. Ziehen Sie ca. 500 mm (18 Zoll) des Druckmediums aus dem Drucker heraus. Entfernen und entsorgen Sie die Etiketten auf diesem Teil des Mediums, und lassen Sie das Trägermaterial unberührt.

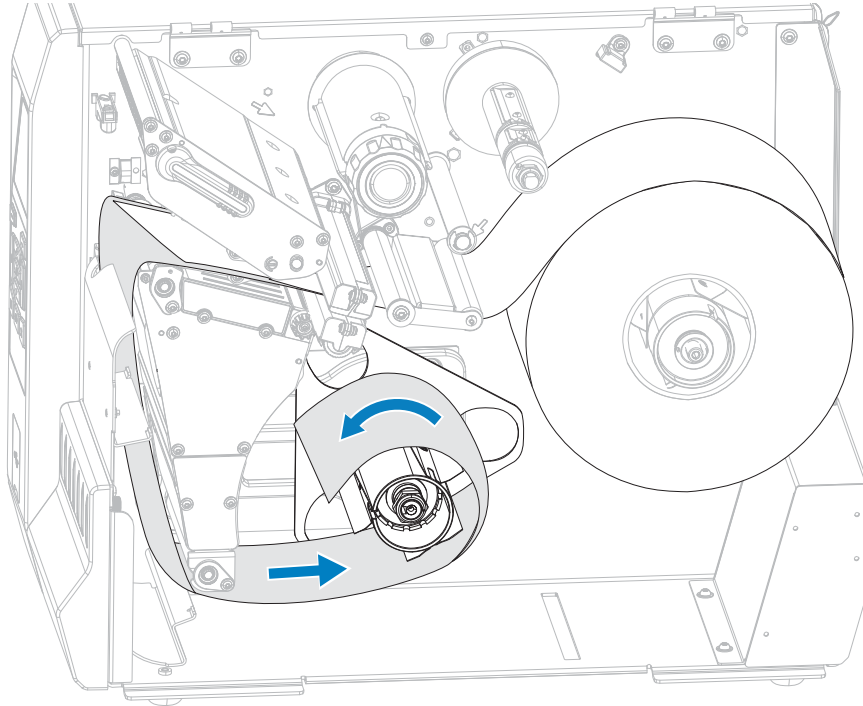


7. Schieben Sie das Trägermaterial hinter die Rückspul-/Aufwickelplatte.

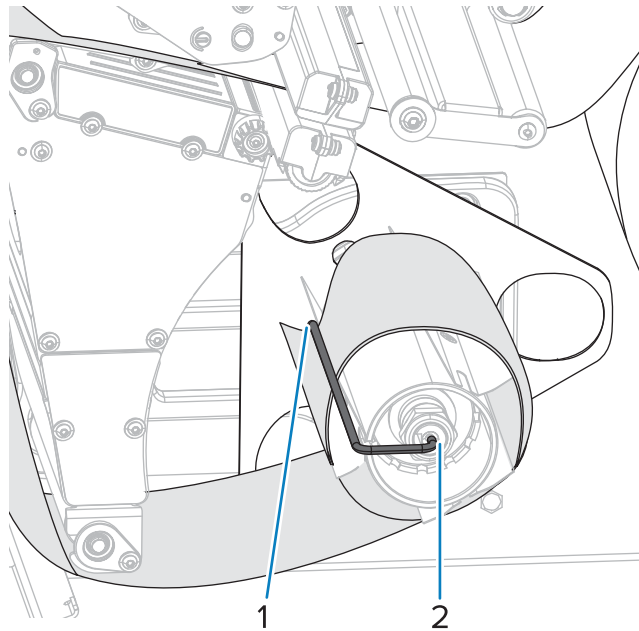


8. Entfernen Sie den Haken von der Rückspulspindel.

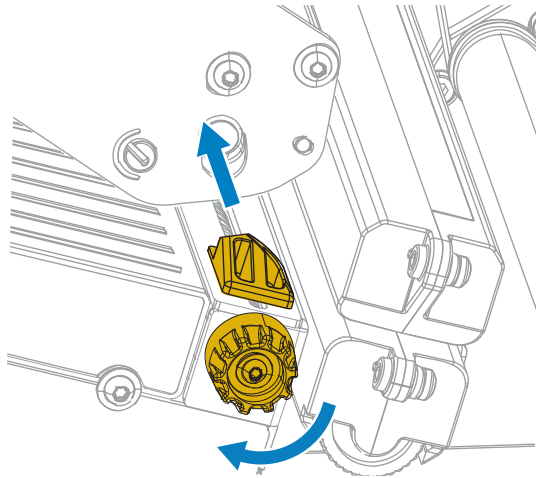
9. Wickeln Sie das Trägermaterial wie dargestellt um die Rückspulspindel. Drehen Sie die Rückspulspindel um mehrere Umdrehungen, um das Trägermaterial festzuziehen und den Durchhang zu beseitigen.



10. Bringen Sie den Spindelhaken wieder über dem Trägermaterial an. Führen Sie das lange Ende des Hakens in das kleine Loch in der Führungsplatte (1) ein. Stecken Sie das kurze Ende des Hakens in die Öffnung in der Mitte der Einstellmutter (2).



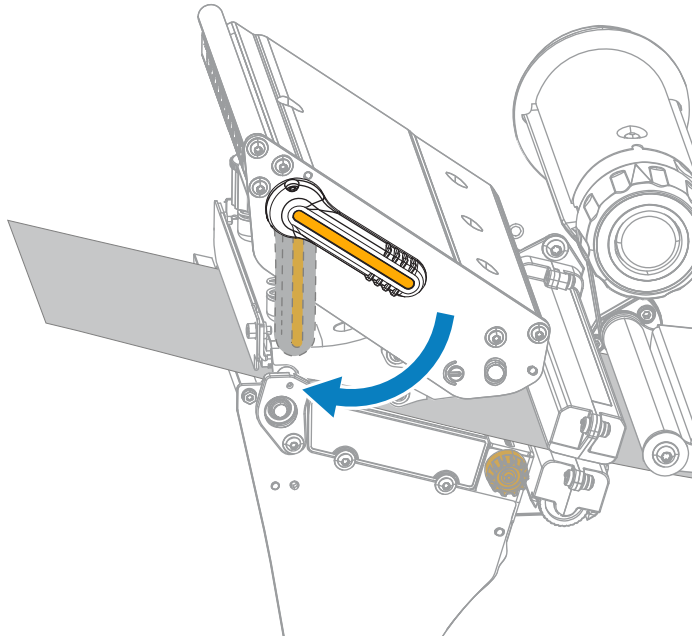
11. Drehen Sie den Einstellknopf der Medienführung wie dargestellt, bis die Medienführung den Rand des Mediums gerade berührt.



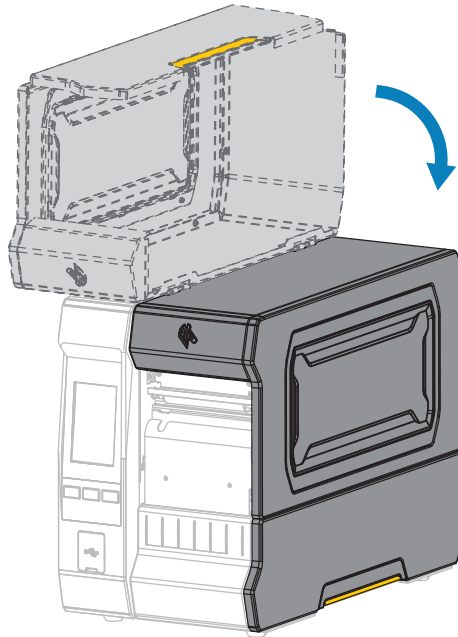
12. Sind zum Drucken der verwendeten Medien Farbbänder erforderlich? Wenn Sie sich nicht sicher sind, siehe [Farbband](#) auf Seite 8.

Bei Verwendung von ...	Dann ...
Medien für Thermodirektdruck (kein Farbband erforderlich)	Fahren Sie mit dem nächsten Schritt dieses Verfahrens fort.
Medien für Thermotransferdruck (Farbband erforderlich)	Legen Sie das Farbband in den Drucker ein, sofern Sie dies noch nicht getan haben. Siehe Einlegen des Farbbands auf Seite 56. Dann fahren Sie mit dem nächsten Schritt dieses Verfahrens fort.

13. Drehen Sie den Hebel zum Öffnen des Druckkopfs nach unten, bis er einrastet.



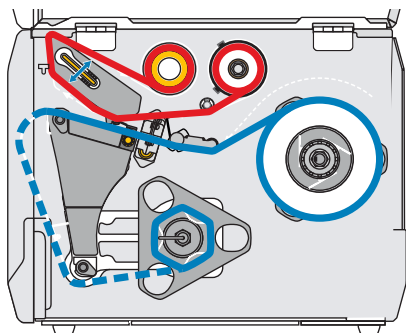
14. Schließen Sie die Medienklappe.



15. Stellen Sie den Drucker auf die entsprechende Sammlungsmethode ein. Siehe **Drucken > Etikettenposition > Sammlungsmethode** in **Menü „Drucken“** auf Seite 98.
16. Drücken Sie **PAUSE**, um den Pausenmodus zu beenden und den Druckvorgang zu aktivieren. Je nach Einstellungen kann der Drucker eine Etikettenkalibrierung durchführen oder ein Etikett einziehen.

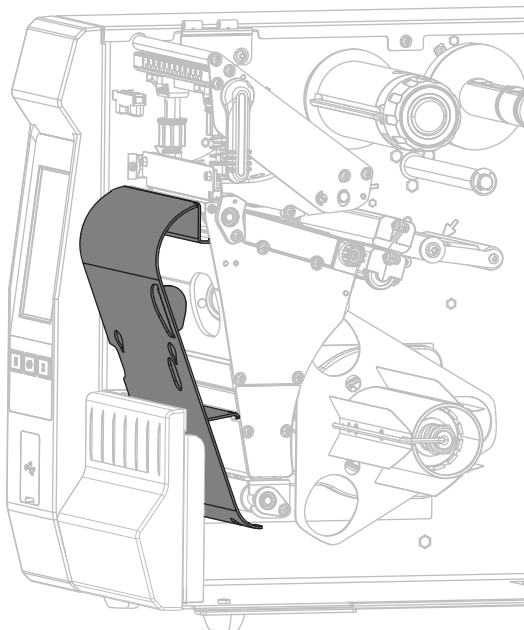
17. Sie erzielen die besten Druckergebnisse, wenn Sie den Drucker kalibrieren. Siehe [Kalibrieren der Farbband- und Mediensensoren](#) auf Seite 119.
18. Drucken Sie bei Bedarf eine Konfiguration oder ein anderes Etikett, um zu überprüfen, ob der Drucker drucken kann. Siehe **System > Einstellungen > Drucken: Systemeinstellungen** in [Menü „System“](#) auf Seite 71.

Einlegen der Medien beenden – Rückspulmodus

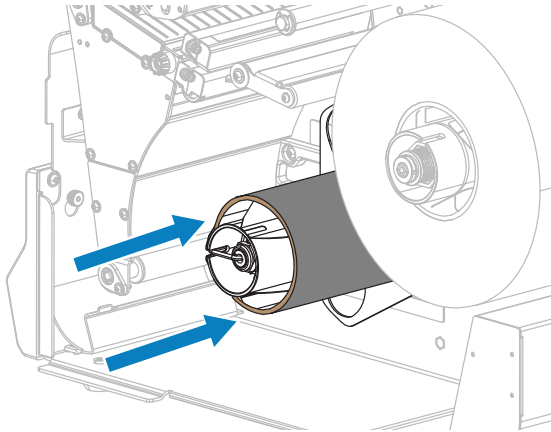


Schließen Sie, bevor Sie weitermachen, die Schritte in [Einlegen der Medien](#) auf Seite 31 ab, falls Sie dies noch nicht getan haben.

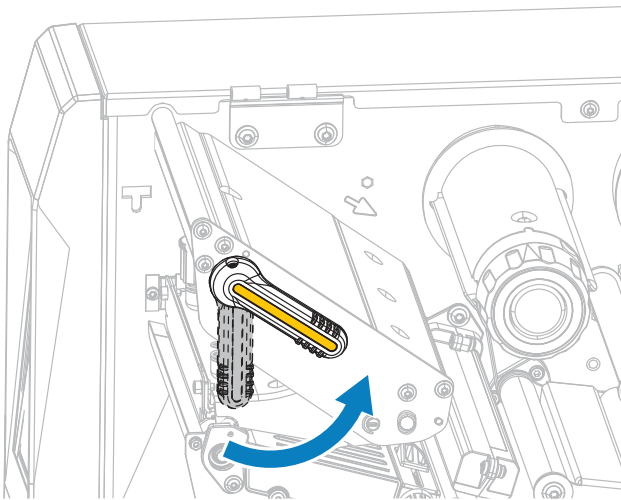
1. Falls erforderlich, montieren Sie die Rückspul-/Aufwickelplatte in der Abziehposition, wie in der Abbildung dargestellt.



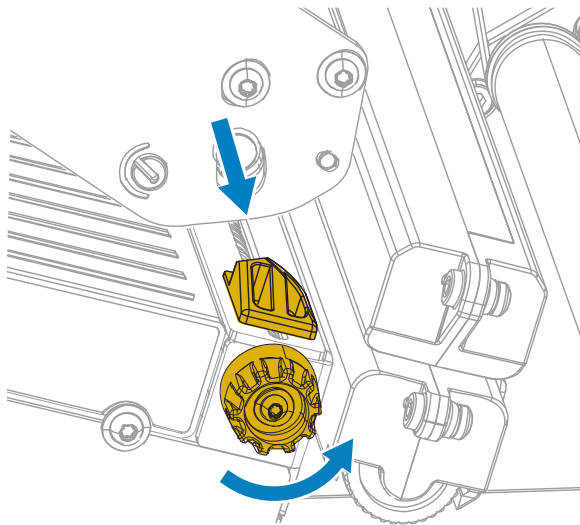
2. Schieben Sie einen Kern auf die Rückspulspindel, bis er bündig mit der Führungsplatte abschließt.



3. Öffnen Sie die Druckkopfeinheit, indem Sie den Hebel zum Öffnen des Druckkopfs nach oben drehen.

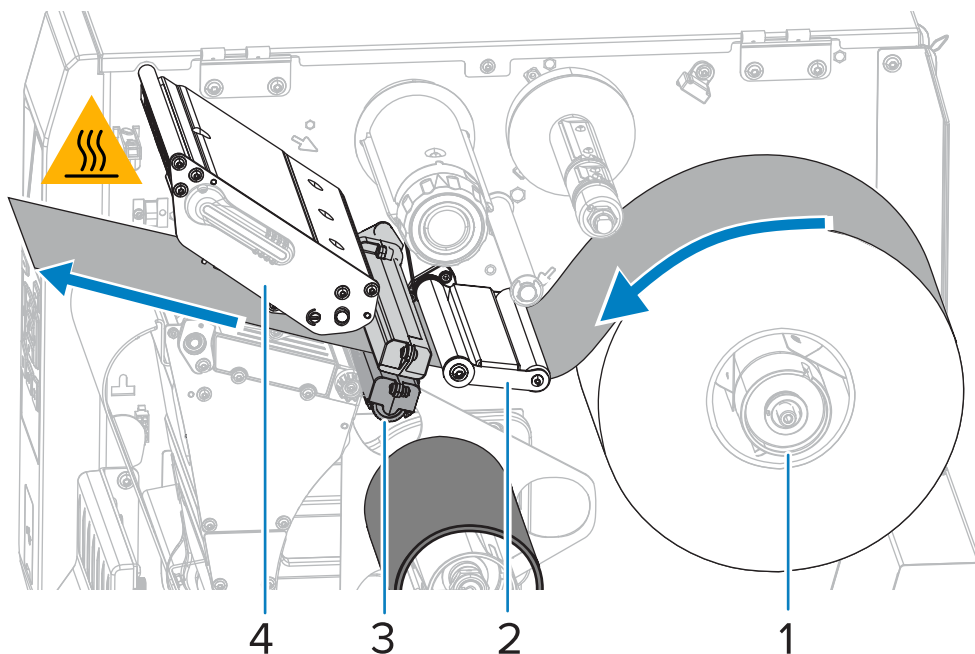


4. Drehen Sie den Einstellknopf der Medienführung wie dargestellt, bis die Medienführung ganz nach außen geschoben wird.

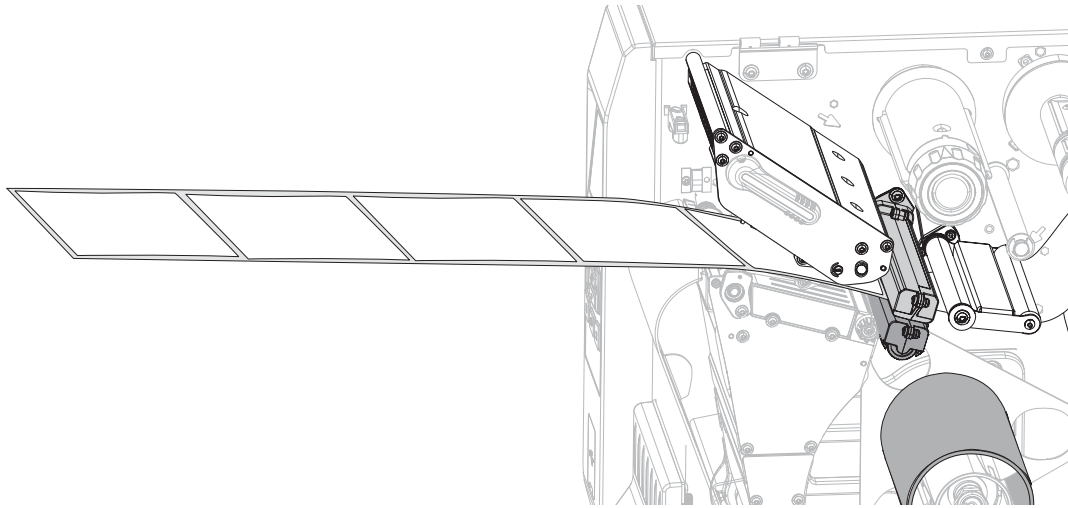


VORSICHT—HEISSE OBERFLÄCHE: Der Druckkopf kann heiß sein und bei Berührung schwere Verbrennungen verursachen. Lassen Sie den Druckkopf abkühlen.

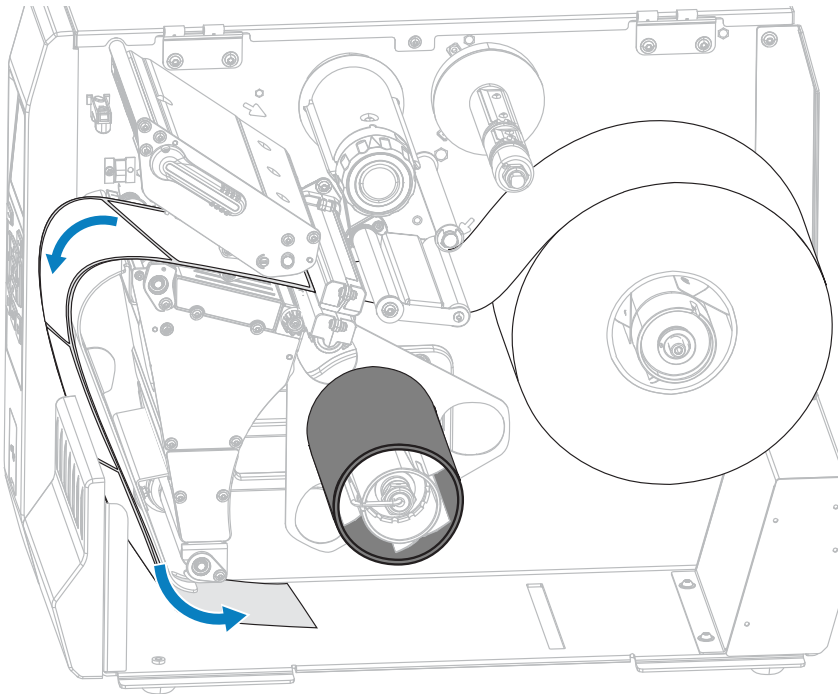
5. Führen Sie die Medien von der Medienspindel (1) unter der Tänzeinheit (2), durch den Mediensensor (3) und unter der Druckkopfeinheit (4) hindurch. Schieben Sie die Medien so weit zurück, bis sie die innere Rückwand des Mediensensors berühren.



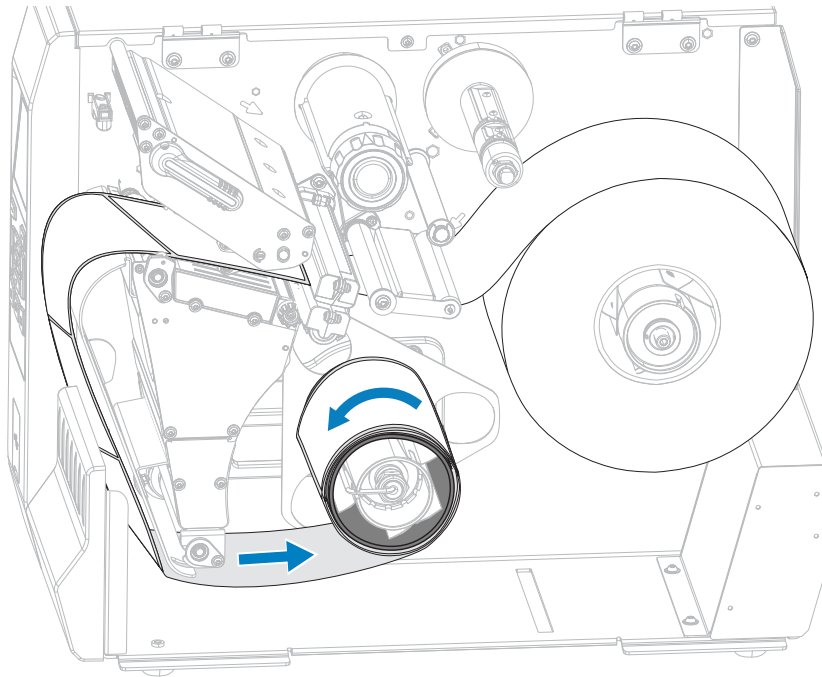
6. Ziehen Sie ca. 500 mm (18 Zoll) des Druckmediums aus dem Drucker heraus. Entfernen und entsorgen Sie die Etiketten auf diesem Teil des Mediums, und lassen Sie das Trägermaterial unberührt.



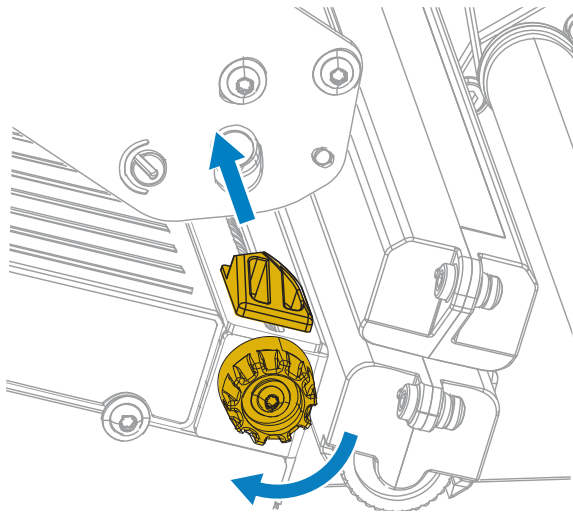
7. Schieben Sie das Trägermaterial hinter die Rückspul-/Aufwickelplatte.



8. Wickeln Sie das Trägermaterial wie dargestellt um die Rückspulspindel. Drehen Sie die Rückspulspindel um mehrere Umdrehungen, um das Trägermaterial festzuziehen und den Durchhang zu beseitigen.



9. Drehen Sie den Einstellknopf der Medienführung wie dargestellt, bis die Medienführung den Rand des Mediums gerade berührt.

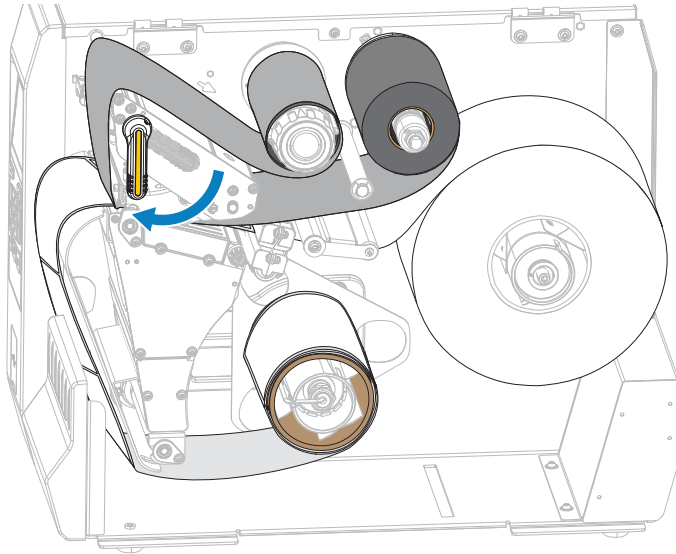


10. Sind zum Drucken der verwendeten Medien Farbbänder erforderlich? Wenn Sie sich nicht sicher sind, siehe [Farbband](#) auf Seite 8.

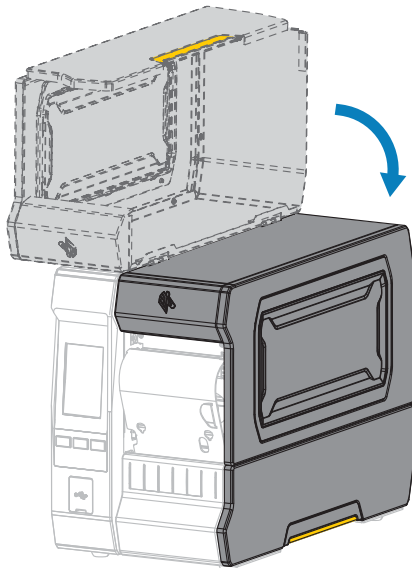
Bei Verwendung von ...	Dann ...
Medien für Thermodirektdruck (kein Farbband erforderlich)	Fahren Sie mit dem nächsten Schritt dieses Verfahrens fort.

Bei Verwendung von ...	Dann ...
Medien für Thermotransferdruck (Farbband erforderlich)	Legen Sie das Farbband in den Drucker ein, sofern Sie dies noch nicht getan haben. Siehe Einlegen des Farbbands auf Seite 56. Dann fahren Sie mit dem nächsten Schritt dieses Verfahrens fort.

11. Drehen Sie den Hebel zum Öffnen des Druckkopfs nach unten, bis er einrastet.



12. Schließen Sie die Medienklappe.



13. Stellen Sie den Drucker auf die entsprechende Sammlungsmethode ein. Siehe **Drucken > Etikettenposition > Sammlungsmethode** in **Menü „Drucken“** auf Seite 98.
14. Drücken Sie **PAUSE**, um den Pausenmodus zu beenden und den Druckvorgang zu aktivieren.
Je nach Einstellungen kann der Drucker eine Etikettenkalibrierung durchführen oder ein Etikett einziehen.
15. Sie erzielen die besten Druckergebnisse, wenn Sie den Drucker kalibrieren. Siehe **Kalibrieren der Farbband- und Mediensensoren** auf Seite 119.
16. Drucken Sie bei Bedarf eine Konfiguration oder ein anderes Etikett, um zu überprüfen, ob der Drucker drucken kann. Siehe **System > Einstellungen > Drucken: Systemeinstellungen** in **Menü „System“** auf Seite 71.

Bestimmen des zu verwendenden Farbbandtyps



HINWEIS: Dieser Abschnitt gilt nur für Drucker, auf denen die Thermotransferoption installiert ist.

Welche Art von Farbband kann ich verwenden?

Farbbandrollen werden mit der beschichteten Oberfläche der Farbe auf der Innenseite der Rolle oder auf der Außenseite der Rolle gewickelt. Dieser Drucker mit einer Standard-Thermotransferoption verwendet Farbbänder, die auf der Außenseite beschichtet sind. Für das Farbband, das innen beschichtet ist, ist eine optionale Farbbandspule erhältlich. Weitere Informationen zum Bestellen erhalten Sie bei Ihrem autorisierten Zebra-Händler.


Führen Sie einen Klebetest oder einen Farbbandkratztest durch, wenn Sie nicht sicher sind, welche Seite des Farbbands beschichtet ist.

Durchführen eines Klebetests

Falls Etiketten verfügbar sind, führen Sie den Klebetest durch, um zu bestimmen, welche Seite eines Farbbands beschichtet ist. Diese Methode eignet sich gut für bereits eingelegte Farbbänder.

1. Ziehen Sie ein Etikett vom Trägermaterial ab.
2. Drücken Sie eine Ecke der Klebeseite des Etiketts auf die Außenfläche der Farbbandrolle.
3. Ziehen Sie das Etikett vom Farbband ab.
4. Sehen Sie sich die Ergebnisse an.

Haften Tintenflecke oder -partikel vom Farbband am Etikett?

Wenn Tinte des Farbbands ...	Dann ...	
am Etikett haftet	ist das Farbband auf der Außenseite beschichtet und kann für diesen Drucker verwendet werden.	

Wenn Tinte des Farbbands ...	Dann ...
nicht am Etikett haftet	<p>ist das Farbband auf der Innenseite beschichtet und kann nicht mit dem Standarddrucker verwendet werden.</p> <p>Um dieses Ergebnis noch einmal zu überprüfen, wiederholen Sie den Test auf der anderen Seite der Farbbandrolle.</p>



Durchführen eines Farbbandkratztests

Führen Sie den Farbbandkratztest durch, falls keine Etiketten verfügbar sind.

1. Wickeln Sie ein kurzes Stück des Farbbands ab.
2. Drücken Sie den ausgewickelten Teil des Farbbands auf ein Stück Papier, wobei die Außenseite des Farbbands das Papier berührt.
3. Kratzen Sie mit dem Fingernagel an der Innenseite des abgewickelten Farbbands.
4. Nehmen Sie das Farbband vom Papier ab.
5. Sehen Sie sich die Ergebnisse an.

Hat das Farbband auf dem Papier Spuren hinterlassen?

Falls das Farbband ...	Dann ...
eine Spur auf dem Papier hinterlassen hat	<p>ist das Farbband auf der Außenseite beschichtet und kann für diesen Drucker verwendet werden.</p>
keine Spuren auf dem Papier hinterlassen hat	<p>ist das Farbband auf der Innenseite beschichtet und kann nicht mit dem Standarddrucker verwendet werden.</p> <p>Um dieses Ergebnis noch einmal zu überprüfen, wiederholen Sie den Test auf der anderen Seite der Farbbandrolle.</p>



Einlegen des Farbbands



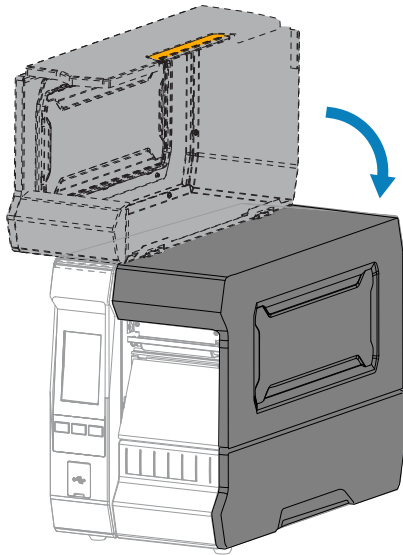
WICHTIG: Sie müssen den Drucker zwar nicht ausschalten, wenn Sie in der Nähe eines offenen Druckkopfs arbeiten. Zebra empfiehlt dies jedoch als Vorsichtsmaßnahme. Wenn Sie den Drucker ausschalten, gehen alle temporären Einstellungen wie z. B. Etikettenformate verloren und müssen vor der Wiederaufnahme des Druckvorgangs neu geladen werden.



WICHTIG: Verwenden Sie Farbbänder, die breiter sind als das Druckmedium, um den Druckkopf vor Verschleiß zu schützen.

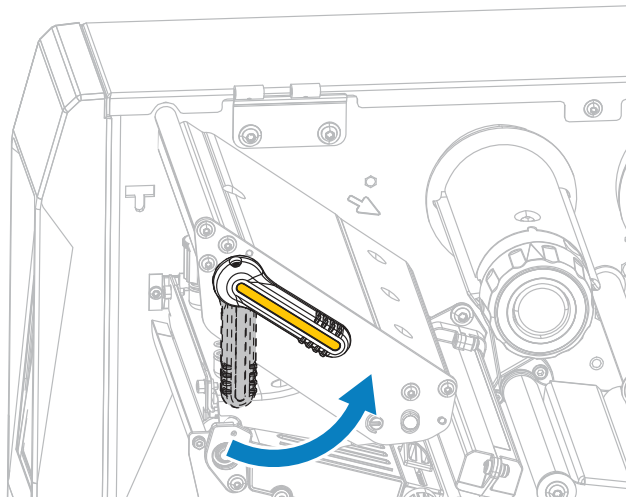
Das Farbband muss zur Verwendung in einem Standarddrucker auf der Außenseite beschichtet sein. Weitere Informationen finden Sie unter [Welche Art von Farbband kann ich verwenden?](#) auf Seite 55.

1. Öffnen Sie die Medienklappe.

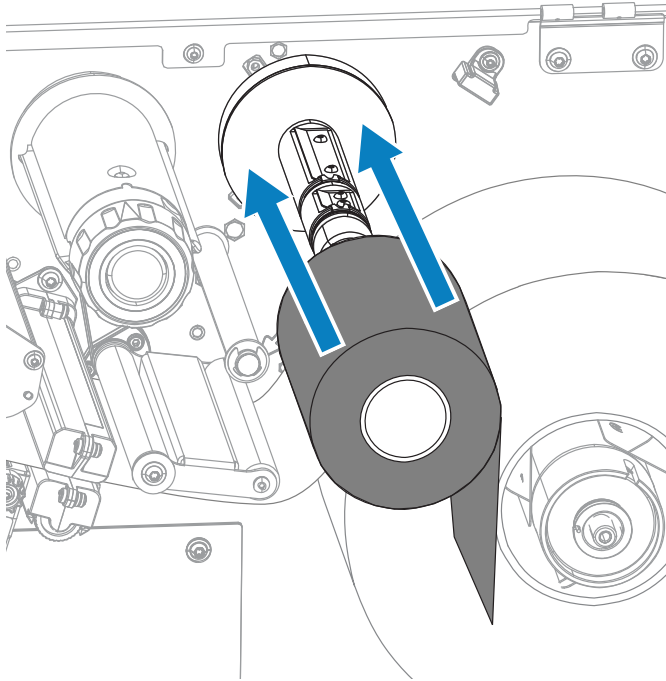


VORSICHT—HEISSE OBERFLÄCHE: Der Druckkopf kann heiß sein und bei Berührung schwere Verbrennungen verursachen. Lassen Sie den Druckkopf abkühlen.

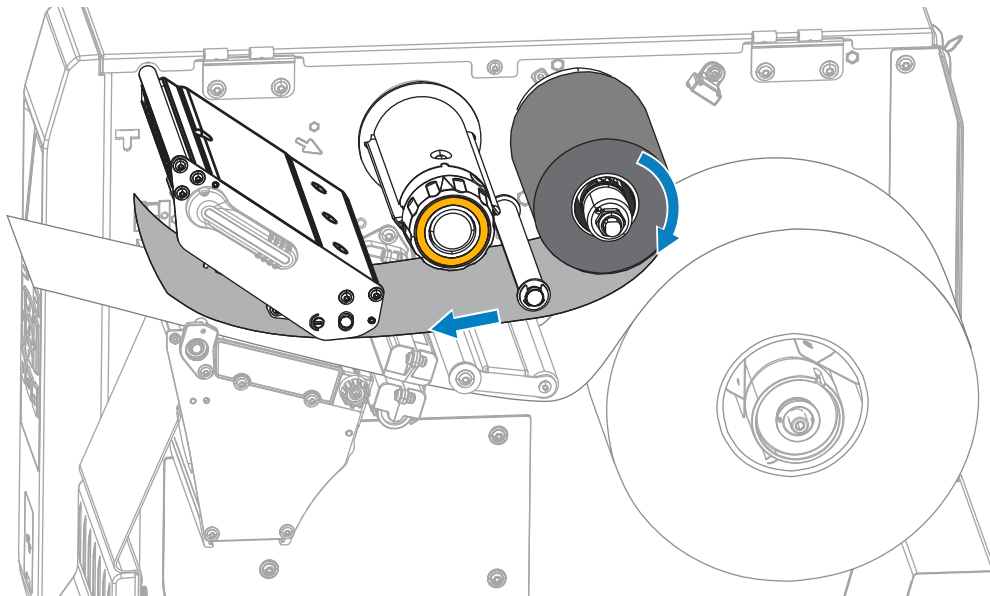
2. Öffnen Sie die Druckkopfeinheit, indem Sie den Hebel zum Öffnen des Druckkopfs nach oben drehen.



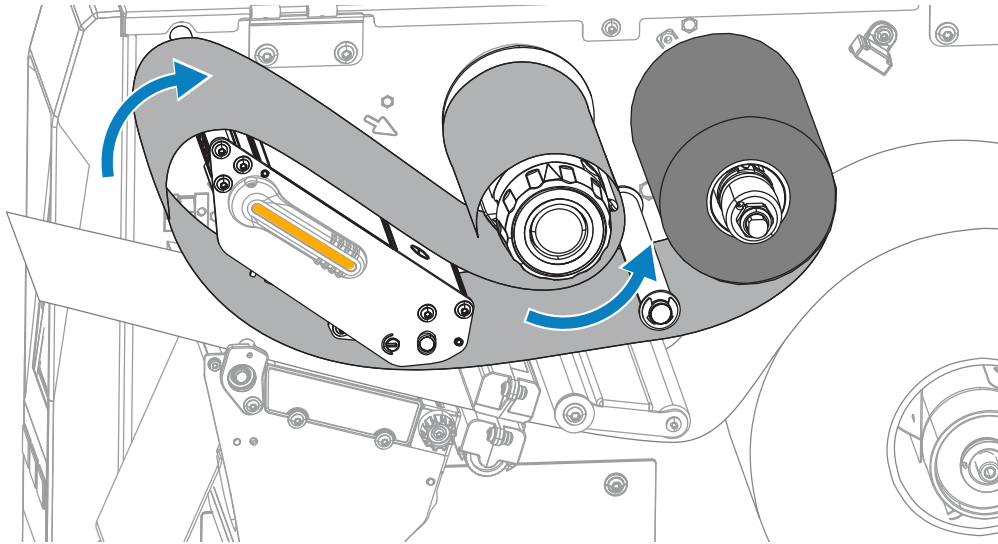
3. Setzen Sie die Farbbandrolle so auf die Farbband-Vorratsspule, dass das lose Ende sich wie abgebildet abwickelt. Drücken Sie die Rolle so weit wie möglich nach hinten.



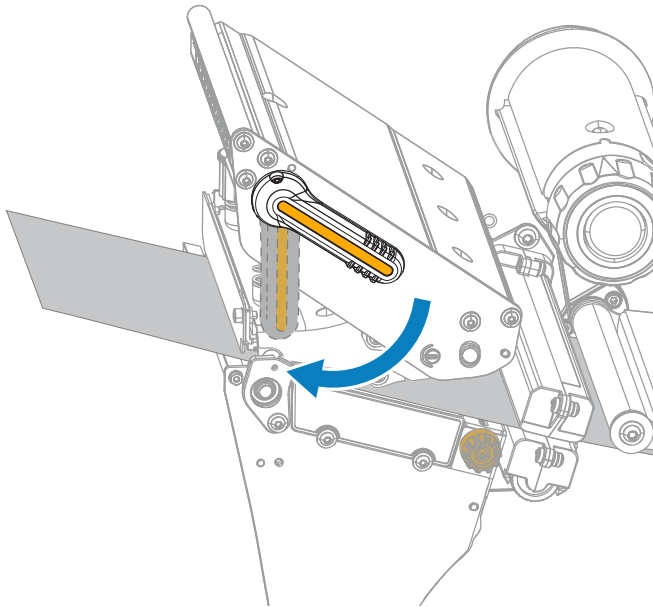
4. Schieben Sie das Farbband unter die Druckkopfeinheit und um deren linke Seite (siehe Abbildung).



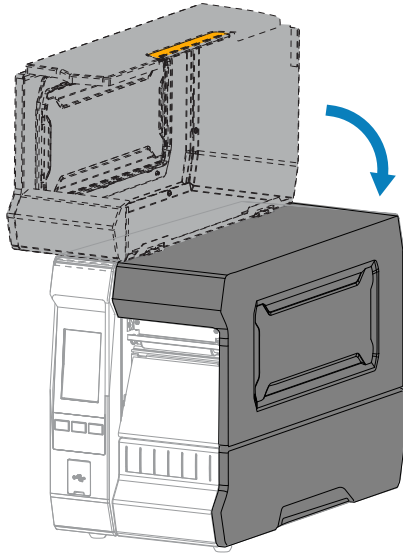
5. Schieben Sie das Farbband unter der Druckkopfeinheit so weit wie möglich nach hinten, und wickeln Sie es um die Farbband-Aufwickelspule. Drehen Sie die Spule einige Male in die angegebene Richtung, um das Farbband zu straffen und auszurichten.



6. Wenn keine Medien in den Drucker eingelegt sind, führen Sie die Schritte unter [Einlegen der Medien](#) auf Seite 31 aus. Fahren Sie mit den nächsten Schritten in diesem Verfahren fort. Wenn Medien eingelegt sind, fahren Sie mit dem nächsten Schritt fort.
7. Drehen Sie den Hebel zum Öffnen des Druckkopfs nach unten, bis er einrastet.



8. Schließen Sie die Medienklappe.



9. Drücken Sie bei Bedarf **PAUSE**, um den Druckvorgang zu aktivieren.

Ausführen des Druckassistenten und Drucken eines Testetiketts

Der Druckassistent konfiguriert den Drucker, druckt Testetiketten und passt die Druckqualität auf Grundlage der Ergebnisse der Testetiketten an.



WICHTIG: Wenn Sie die Assistenten verwenden, dürfen keine Daten vom Host an den Drucker gesendet werden.

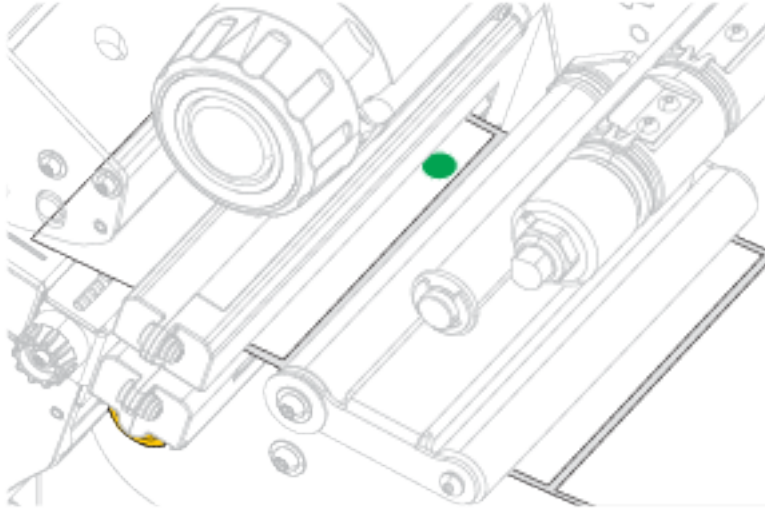
Um optimale Ergebnisse zu erzielen, nutzen Sie voll abdeckende Medien, wenn Sie den **Druckassistenten** oder die Option **Alle Assistenten einstellen** verwenden. Wenn das Medium kleiner ist als ein zu druckendes Bild, wird das Bild möglicherweise abgeschnitten oder auf mehrere Etiketten gedruckt.

Nachdem Sie die Druckereinrichtung abgeschlossen und den Drucker-Setup-Assistenten ausgeführt haben, verwenden Sie diesen Abschnitt, um ein Testetikett zu drucken. Durch den Ausdruck dieses Etiketts können Sie sehen, ob Ihre Verbindung funktioniert und ob Druckereinstellungen angepasst werden müssen.

1. Drücken Sie auf dem Startbildschirm auf **Assistenten > Drucken > Druck starten**.
2. Befolgen Sie die Anweisungen, um die folgenden Informationen anzugeben:
 - Drucktyp (Thermotransfer- oder Thermodirektdruck)
 - Etikettentyp (endlos, Aussparung/Lücke oder Markierung)
 - Etikettenbreite
 - Sammlungsmethode (Abreißen, Abziehen, Zurückspulen, Schneidevorrichtung, Verzögertes Schneiden, Trägerloses Abziehen, Trägerloses Aufwickeln, Trägerloses Abreißen oder Applikator)

Nachdem Sie diese angegeben haben, weist Sie der Assistent an, das Medium einzulegen und anschließend ein Etikett über den Mediensensor zu legen.

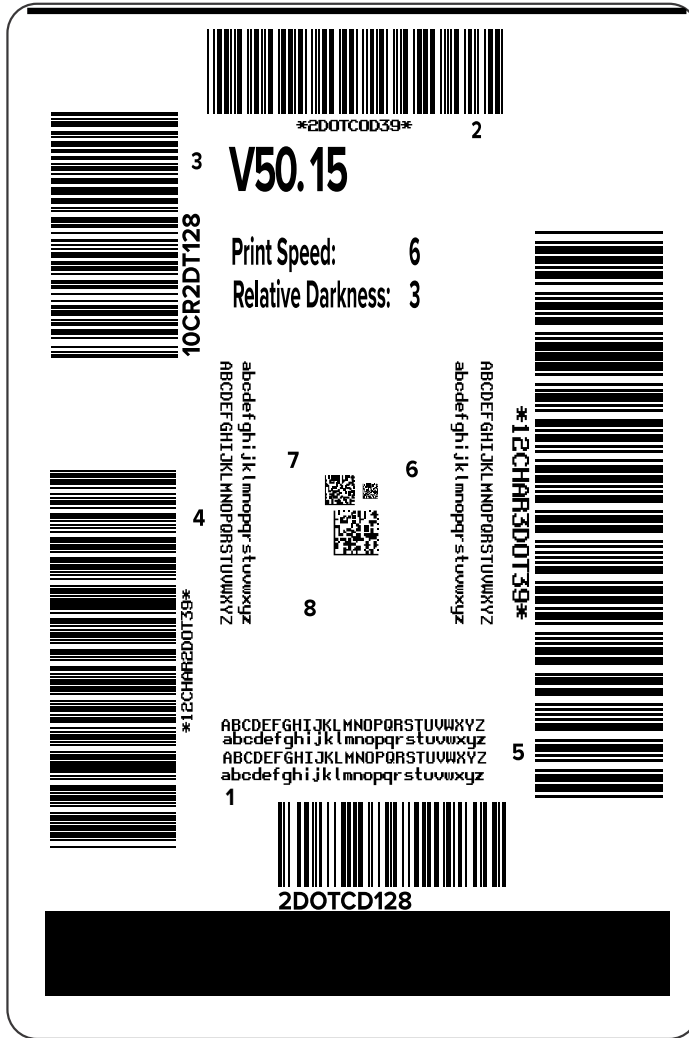
3. Legen Sie das Medium so ein, dass ein Etikett über dem grünen Licht des Mediensensors liegt, und drücken Sie dann auf das Häkchen. (Siehe [Einlegen der Medien](#) auf Seite 31.)



4. Wenn Sie dazu aufgefordert werden, schließen Sie die Druckkopfeinheit, und drücken Sie auf das Häkchen **Weiter**.
Der Drucker führt eine Kalibrierung durch und fragt dann, ob Sie ein Testetikett drucken möchten.
5. Befolgen Sie die Anweisungen, bis der Drucker die automatische Kalibrierung abgeschlossen hat.

6. Wenn Sie aufgefordert werden, ein Testetikett zu drucken, drücken Sie auf das Häkchen.

Ein Testetikett, ähnlich wie dieses, wird gedruckt. Wenn Ihre Etiketten kleiner als das Bild sind, wird nur ein Teil des Testetiketts gedruckt.

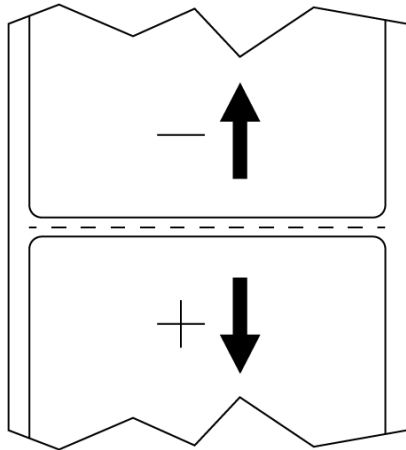


7. Überprüfen Sie die Position der Etiketten über der Abrissleiste. Ändern Sie bei Bedarf die Position der Medien über der Abrissleiste nach dem Drucken.

- Fahren Sie mit dem nächsten Schritt fort, wenn der Zwischenraum zwischen den Etiketten direkt über der Abrissleiste zu liegen kommt.
- Ändern Sie nach dem Drucken die Medienposition über der Abrissleiste, wenn der Zwischenraum zwischen den Etiketten nicht direkt über der Abrissleiste zu liegen kommt.

Niedrigere Werte verschieben die Medien in den Drucker um die angegebene Punktezahl nach innen (die Abrisslinie verschiebt sich in Richtung der Kante des zuletzt gedruckten Etiketts).

Durch höhere Werte werden die Medien aus dem Drucker verschoben (die Abrisslinie verschiebt sich in Richtung der Vorderkante des nächsten Etiketts).



8. Überprüfen Sie die Qualität des Bilds auf dem Testetikett. Ist die Qualität des Barcodes und des Texts auf dem Testetikett akzeptabel? Siehe [Bewertung der Barcode-Qualität](#) auf Seite 150, wenn Sie Hilfestellung benötigen.

- Wenn ja, berühren Sie das Häkchen, und suchen Sie nach anderen Problemen, die sich auf die Druckqualität auswirken könnten. Siehe [Probleme mit dem Drucken oder der Druckqualität](#) auf Seite 170.
- Wenn nicht, passen Sie die Druckqualität manuell an, indem Sie die Schwärzungs- und Geschwindigkeitseinstellungen über das Menüsystem des Druckers ändern, oder führen Sie den Druckqualitätsassistenten aus. Siehe [Verwenden des Druckqualitätsassistenten](#) auf Seite 63.

Verwenden des Druckqualitätsassistenten

1. Drücken Sie im letzten Schritt des Druckassistenten auf **Druckqualitätshilfe**.

Der Drucker fordert Sie auf, die Anzahl der zu druckenden Testetiketten einzugeben. Je mehr Etiketten Sie drucken, desto mehr Auswahlmöglichkeiten haben Sie, um über die Qualität der Etiketten zu entscheiden. Im Allgemeinen gilt: Wenn Ihr Testetikett aus dem vorherigen Assistenten akzeptabel war, genügt wahrscheinlich eine geringere Anzahl von Testetiketten in diesem Schritt.

2. Wählen Sie eine Anzahl der zu druckenden Testetiketten.

Der Drucker druckt die angegebene Anzahl von Testetiketten und fordert Sie zur Eingabe des besten Testetiketts auf.

3. Entscheiden Sie, welches Testetikett die beste Qualität aufweist. (Weitere Informationen finden Sie unter [Bewertung der Barcode-Qualität](#) auf Seite 150.) Wenn keines der Etiketten akzeptabel ist,

verwenden Sie den Pfeil, um im Assistenten einen Bildschirm zurückzugehen und eine größere Anzahl von Testetiketten auszuwählen.

4. Wählen Sie in der Liste auf dem Display die Kennung für das Testetikett mit der angegebenen Qualität aus, und drücken Sie dann auf das Häkchen.

Der Drucker stellt die Schwärzung und die Druckgeschwindigkeit auf die für das ausgewählte Testetikett verwendeten Werte ein.

5. Lesen Sie ggf. unter [Probleme mit dem Drucken oder der Druckqualität](#) auf Seite 170 nach, welche anderen Probleme Ihre Druckqualität beeinträchtigen können.

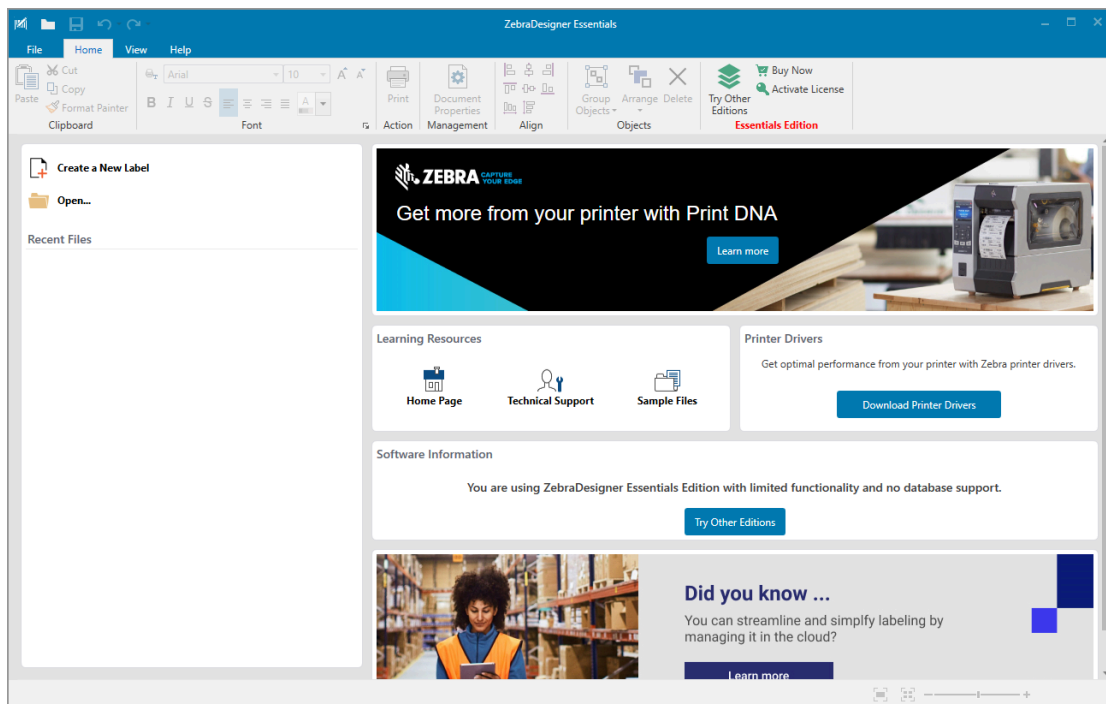
Die Druckereinrichtung ist abgeschlossen.

Software für Etikettendesign installieren

Wählen Sie die Software aus, die Sie zum Erstellen von Etikettenformaten für Ihren Drucker verwenden möchten, und installieren Sie sie.

Eine Option ist die ZebraDesigner-Software, die Sie unter zebra.com/zebradesigner herunterladen können. Sie können ZebraDesigner Essentials kostenlos verwenden oder das robustere ZebraDesigner Professional-Toolkit erwerben.

Abbildung 2 Beispielbildschirm „ZebraDesigner Essentials“



Systemanforderungen für ZebraDesigner

Die Systemanforderungen für die Etikettenformat-Designanwendung ZebraDesigner sind nachfolgend aufgeführt:

- 32-Bit- oder 64-Bit-Versionen von Windows 10 Desktop, Windows 11 Desktop, Windows Server 2016, Windows Server 2019, Windows Server 2022.

- CPU: Intel- oder kompatibler x86-Prozessor
- Speicher: 2 GB RAM oder mehr
- Festplatte: 1 GB verfügbarer Festplattenplatz
- Microsoft.NET Framework Version 4.7.2
- Display: Monitor mit einer Auflösung von 1366 x 768 oder höher
- ZDesigner-Druckertreiber



HINWEIS: Remote-Desktop-Services und virtuelle Maschinen werden nicht unterstützt.

Druckerkonfiguration und -anpassung

In diesem Abschnitt finden Sie Informationen zur Konfiguration und Anpassung des Druckers.

Startbildschirm

Der Startbildschirm des Druckers zeigt den aktuellen Druckerstatus an und ermöglicht den Zugriff auf die Drucker-Menüs. Sie können das Bild des Druckers um 360 Grad drehen, um ihn aus allen Winkeln zu betrachten.

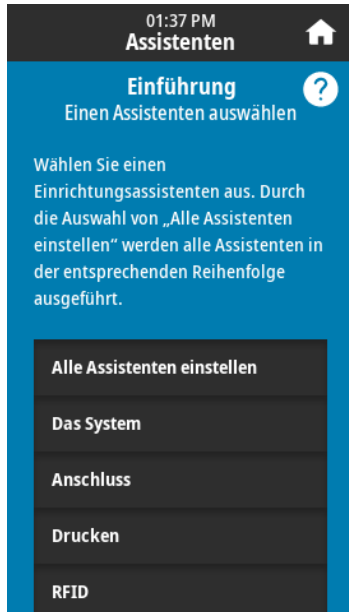


HINWEIS: Wenn die Hintergrundfarbe des Startbildschirms Gelb oder Rot ist, befindet sich der Drucker in einem Warn- oder Fehlerzustand. Weitere Informationen finden Sie unter [Warn- und Fehlerzustände](#) auf Seite 158.

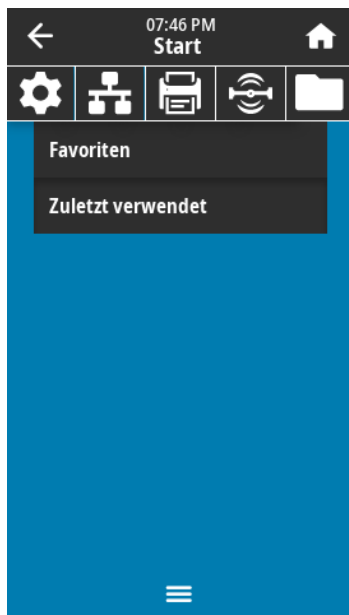
Die folgenden Elemente befinden sich auf der Registerkarte **Druckstatus** des Startbildschirms:

- Menü – ermöglicht das Ändern der Druckereinstellungen. Weitere Informationen finden Sie unter [Benutzermenüs](#) auf Seite 69.

- Assistenten – mit dieser Funktion können Sie die Druckereinstellungen mithilfe von Eingabeaufforderungen ändern. Siehe [Druckassistenten](#) auf Seite 67.



- Schnellzugriff – ermöglicht den schnellen Zugriff auf die neuesten Menüelemente und das Speichern Ihrer Favoriten. Um ein Menüelement in Ihrer Favoritenliste zu speichern, berühren Sie das abgedunkelte Herzsymbol links davon. Die Favoriten werden in der Reihenfolge aufgelistet, in der sie gespeichert wurden.



Druckassistenten

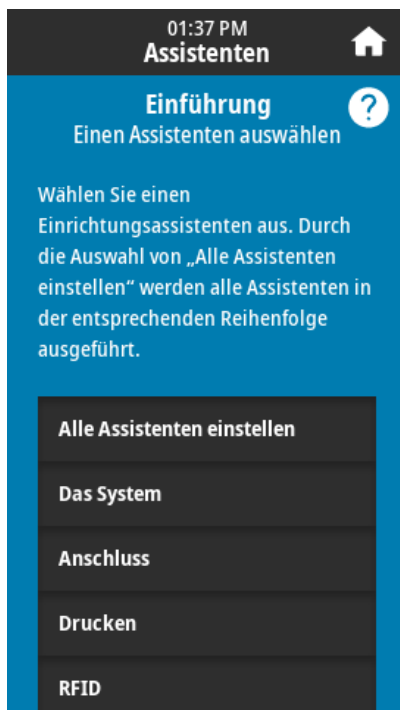
Die Druckerassistenten können Sie unterstützen, indem sie Sie durch den Einrichtungsprozess für verschiedene Druckereinstellungen und -funktionen führen.

Die folgenden Assistenten stehen zur Verfügung:

- Alle Assistenten einstellen – führt alle Assistenten in der entsprechenden Reihenfolge aus.
- Systemassistent – richtet nicht druckbezogene Betriebssystemeinstellungen ein.
- Verbindungsassistent – konfiguriert die Verbindungsoptionen des Druckers.
- Druckassistent – konfiguriert wichtige Druckparameter und -funktionen. Siehe [Ausführen des Druckassistenten und Drucken eines Testetiketts](#) auf Seite 60.
- RFID-Assistent – richtet den Betrieb des RFID-Subsystems ein.

Berühren Sie auf dem Startbildschirm **Assistenten**, um die verfügbaren Optionen anzuzeigen.

Weitere Informationen zu einzelnen Einstellungen, die von einem der Assistenten festgelegt werden, finden Sie unter [Benutzermenüs](#) auf Seite 69.



WICHTIG: Wenn Sie die Assistenten verwenden, dürfen keine Daten vom Host an den Drucker gesendet werden.

Um optimale Ergebnisse zu erzielen, verwenden Sie voll abdeckende Medien, wenn Sie den Druckassistenten oder „Alle Assistenten einstellen“ verwenden. Wenn das Medium kürzer ist als ein zu druckendes Bild, wird das Bild möglicherweise abgeschnitten oder auf mehrere Etiketten gedruckt.

Benutzermenüs

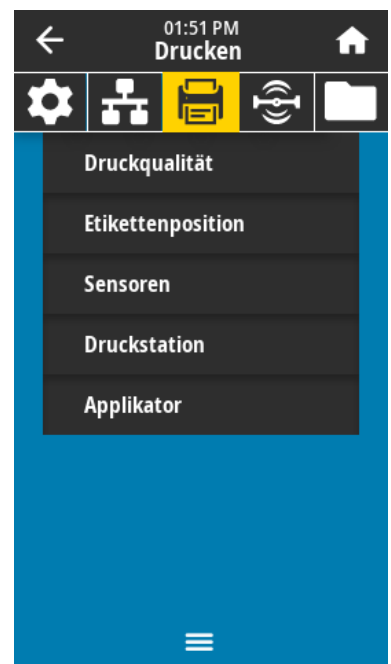
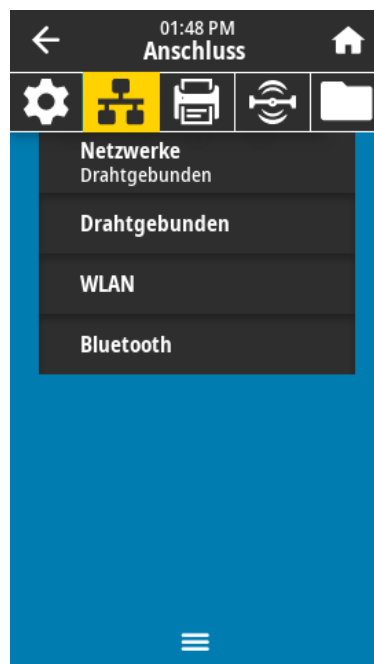
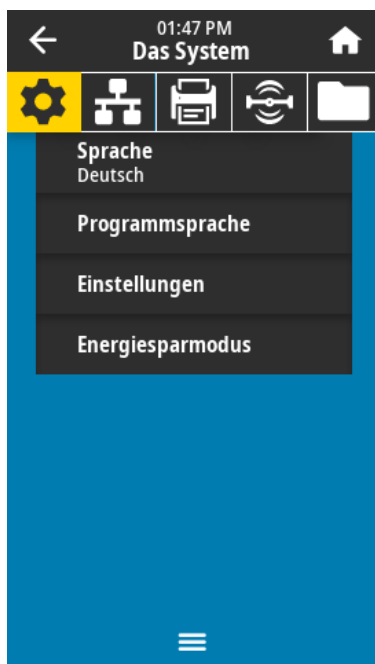
Die Benutzermenüs des Druckers können verwendet werden, um den Drucker nach Bedarf zu konfigurieren.

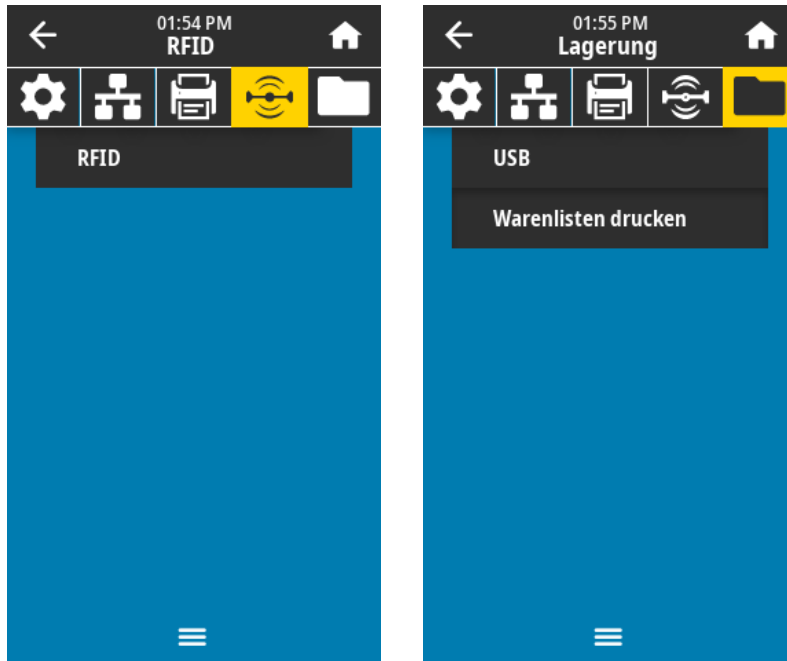
Ausführliche Informationen zu den einzelnen Menüs finden Sie unter:

- Menü „System“ auf Seite 71.
- Menü „Verbindung“ auf Seite 83.
- Menü „Drucken“ auf Seite 98.
- RFID-Menü auf Seite 110.
- Menü „Speicher“ auf Seite 117.

Sie können die Druckereinstellungen über die Benutzermenüs oder optional über die unten aufgeführten Methoden ändern. Die Beschreibungen der Benutzermenüs in diesem Abschnitt enthalten ggf. Informationen zu diesen optionalen Methoden.

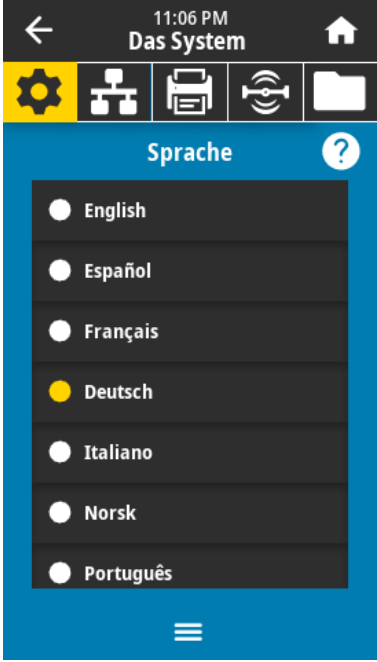
- ZPL- und Set/Get/Do-Befehle (SGD). Weitere Informationen finden Sie im Zebra-Programmierhandbuch unter zebra.com/manuals.
- Die Webseiten des Druckers in Fällen, in denen der Drucker über eine aktive kabelgebundene oder drahtlose Druckerverbindung verfügt. Weitere Informationen finden Sie im Benutzerhandbuch für die kabelgebundenen und drahtlosen ZebraNet-Druckserver unter zebra.com/manuals.

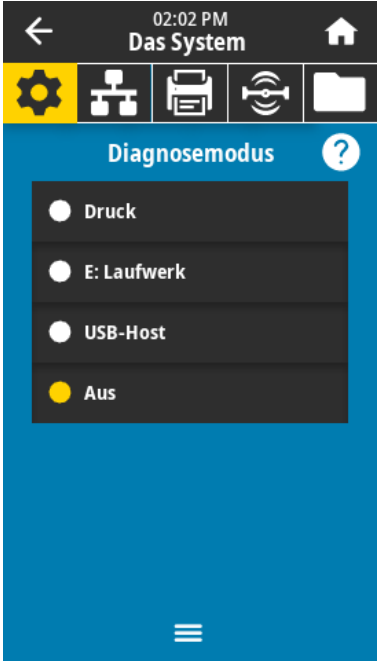



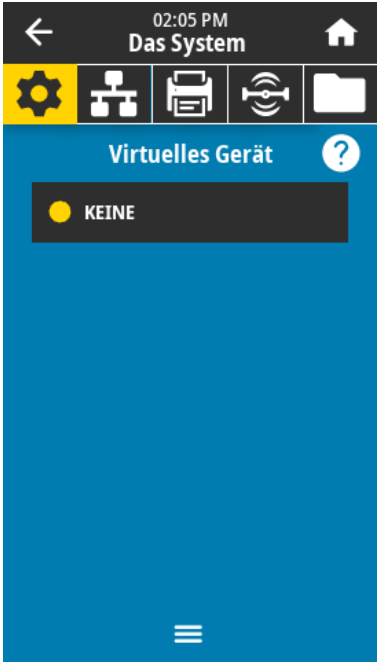


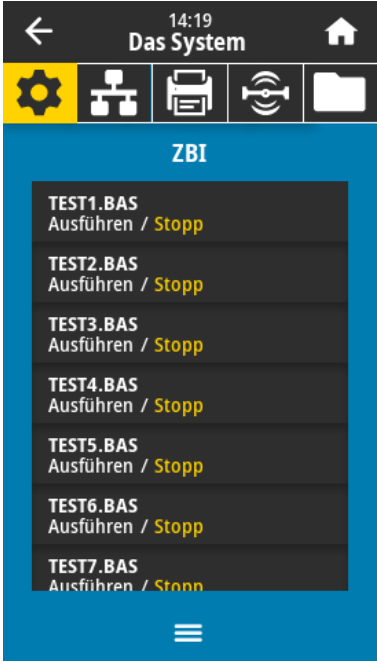
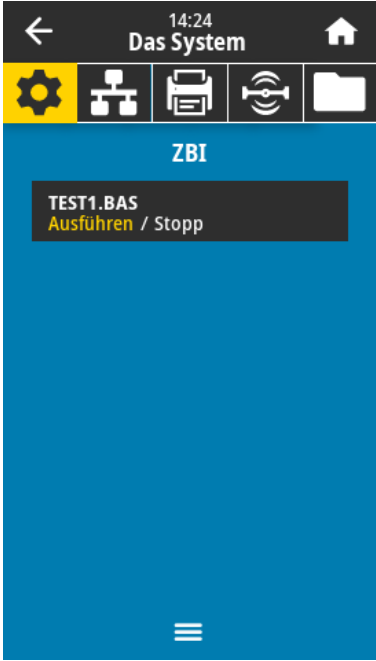
Sie können auch die Aufgabenassistenten des Druckers verwenden, um einige Einstellungen zu ändern. Siehe [Druckassistenten](#) auf Seite 67.


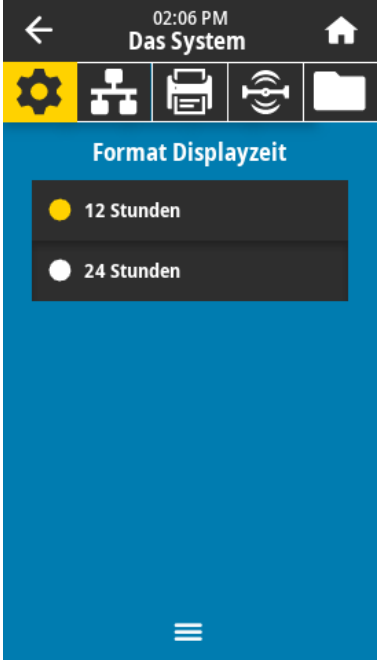
Menü „System“

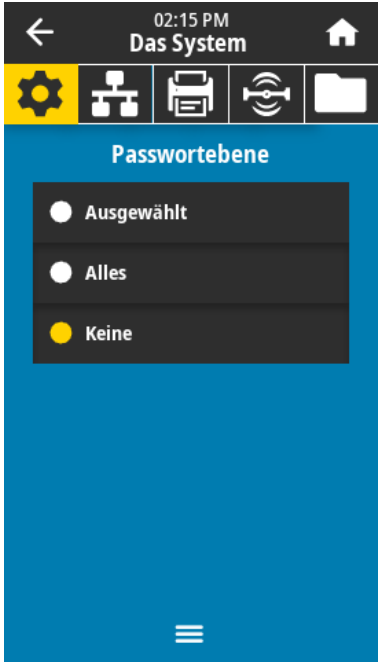
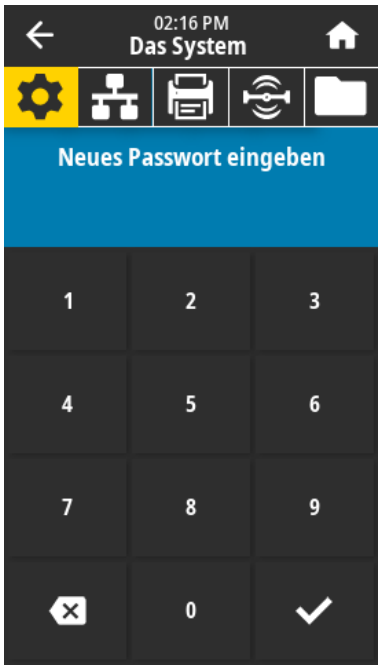
Menüanzeige	Beschreibung der Menüoption	
	<p>System > Sprache</p> <p>Bei Bedarf können Sie die vom Drucker angezeigte Sprache ändern. Diese Änderung betrifft folgende Angaben:</p> <ul style="list-style-type: none"> • die Startseite • die Benutzermenüs • Fehlermeldungen • das Konfigurationsetikett des Druckers, das Netzwerkkonfigurationsetikett und andere Etiketten, die über die Benutzermenüs ausgedruckt werden können 	
<p>Akzeptierte Werte:</p>	<p>ENGLISCH, SPANISCH, FRANZÖSISCH, DEUTSCH, ITALIENISCH, NORWEGISCH, PORTUGIESISCH, SCHWEDISCH, DÄNISCH, NIEDERLÄNDISCH, FINNISCH, TSCHECHISCH, JAPANISCH, KOREANISCH, RUMÄNISCH, RUSSISCH, POLNISCH, VEREINFACHTES CHINESISCH, TRADITIONELLES CHINESISCH</p> <p>Die Auswahlmöglichkeiten für diesen Parameter werden in den Landessprachen angezeigt, sodass Sie Ihre Sprache leichter wiederfinden.</p>	
<p>Zugehörige ZPL-Befehle:</p>	<p>^KL</p>	
<p>Verwendeter SGD-Befehl:</p>	<p>display.language</p>	
<p>Druckerwebseite:</p>	<p>Druckereinstellungen anzeigen und ändern > Allgemeine Einrichtung > Sprache</p>	

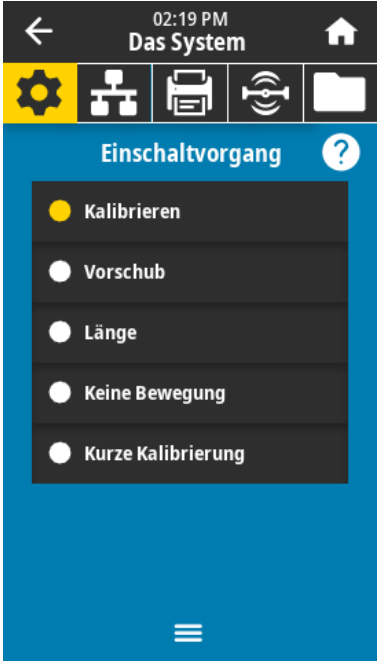
Menüanzeige	Beschreibung der Menüoption	
	<p>System > Programmiersprache > Diagnosemodus</p> <p>Mit diesem Diagnosetool gibt der Drucker Hexadezimalwerte für alle vom Drucker empfangenen Daten aus. (Weitere Informationen finden Sie unter Verwenden des Kommunikationsdiagnosemodus auf Seite 156.)</p>	
	<p>Akzeptierte Werte:</p>	<p>PRINT – der Drucker druckt den Text und die Hexadezimaldarstellung der empfangenen Datenbytes, anstatt die formatierten Etiketten zu drucken, die diese Daten darstellen könnten.</p> <p>E: Drive – der Drucker speichert die Informationen auf dem Laufwerk E:.</p> <p>USB Host – der Drucker speichert die Informationen auf einem USB-Host-Speichergerät, sofern eines vorhanden ist.</p> <p>OFF – der normale Betriebsmodus des Druckers. Durch das Ein- und Ausschalten des Druckers geht der Drucker in den Modus OFF zurück.</p> <p> HINWEIS: Dieser Befehl erfasst keine Netzwerkpaketverfolgung.</p>
	<p>Zugehörige ZPL-Befehle:</p>	<p>~JD Aktivieren ~JE Deaktivieren</p>
	<p>Verwendeter SGD-Befehl:</p>	<p><code>input.capture</code></p>
<p>Bedienfeldtaste(n):</p>	<p>Halten Sie die Tasten PAUSE + VORSCHUB 2 Sekunden lang gedrückt, sobald der Drucker betriebsbereit ist.</p>	

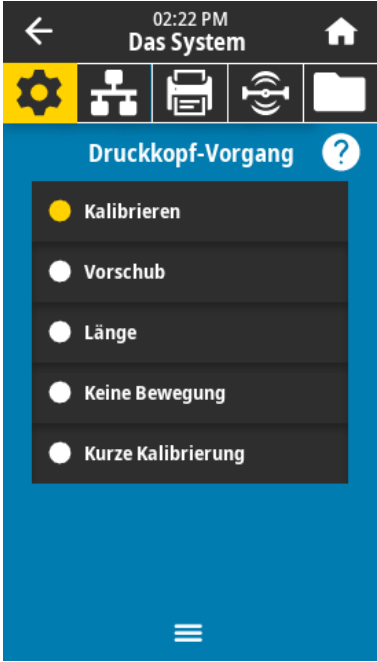
Menüanzeige	Beschreibung der Menüoption
	<p>System > Programmiersprache > Virtuelles Gerät</p> <p>Wenn auf Ihrem Drucker virtuelle Geräte-Apps installiert sind, können Sie diese über dieses Benutzermenü anzeigen oder aktivieren/deaktivieren.</p> <p>Weitere Informationen erhalten Sie im Benutzerhandbuch für das entsprechende virtuelle Gerät oder bei Ihrem Händler vor Ort.</p>


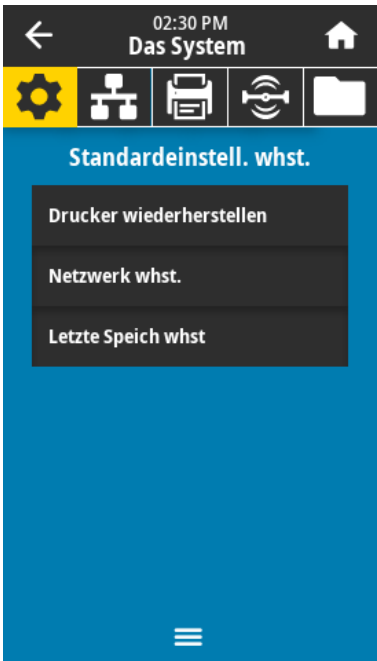
Menüanzeige	Beschreibung der Menüoption
 <p>The screenshot shows the ZBI menu interface. At the top, there is a navigation bar with a back arrow, the time 14:19, and the text 'Das System'. Below this is a row of icons: a gear (settings), a printer, a printer with a document, a wireless signal, and a folder. The main content area is titled 'ZBI' and contains a list of seven test programs: TEST1.BAS, TEST2.BAS, TEST3.BAS, TEST4.BAS, TEST5.BAS, TEST6.BAS, and TEST7.BAS. Each program name is followed by the text 'Ausführen / Stopp'. The 'Ausführen' text is in white, and 'Stopp' is in yellow. At the bottom of the screen, there is a hamburger menu icon.</p>	<p>System > Programmiersprache > ZBI</p> <p>Zebra Basic Interpreter (ZBI 2.0™) ist eine Programmieroption, die für Ihren Drucker erworben werden kann. Wenn Sie diese Option erwerben möchten, wenden Sie sich an Ihren Zebra-Händler, um weitere Informationen zu erhalten.</p> <p>Wenn ZBI-Programme auf Ihren Drucker heruntergeladen wurden, können Sie über dieses Menüelement eines zur Ausführung auswählen. Wenn auf dem Drucker kein Programm vorhanden ist, wird KEINE angezeigt.</p> <p>Wenn ZBI-Programme heruntergeladen wurden, jedoch keins davon ausgeführt wird, listet der Drucker alle verfügbaren Programme auf. Um eines dieser Programme auszuführen, berühren Sie unter dem Programmnamen Ausführen (in Weiß hervorgehoben).</p> <p>Wenn ein Programm ausgeführt wird, wird nur dieses Programm aufgelistet. Berühren Sie Stopp (in Weiß hervorgehoben), um das Programm zu beenden.</p>  <p>The second screenshot shows the ZBI menu after a program has been executed. The navigation bar is the same, but the time is now 14:24. The main content area is still titled 'ZBI', but it now only displays one program: TEST1.BAS. Below the program name, the text 'Ausführen / Stopp' is shown, with 'Ausführen' in white and 'Stopp' in yellow. The hamburger menu icon is still present at the bottom.</p>

Menüanzeige	Beschreibung der Menüoption	
	Verwendeter SGD-Befehl:	<p>zbi .key – zeigt an, ob eine gültige ZBI-2.0-Lizenz auf dem Drucker installiert ist.</p> <p>zbi .enable – zeigt an, ob die ZBI-2.0-Option auf dem Drucker aktiviert oder deaktiviert ist.</p> <p> HINWEIS: zbi .key muss auf "enabled" und zbi .enable auf "on" eingestellt sein, damit Sie die ZBI-Funktion verwenden können.</p>
	<p>System > Einstellungen > Format der Display-Uhrzeit Wählen Sie das vom Drucker verwendete Zeitformat aus.</p>	
	Akzeptierte Werte:	12 Stunden, 24 Stunden
	Verwendeter SGD-Befehl:	device.idle_display_value

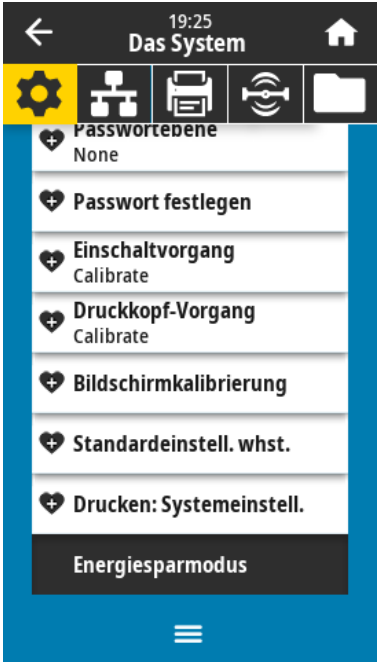
Menüanzeige	Beschreibung der Menüoption	
	<p>System > Einstellungen > Kennwortebene</p> <p>Wählen Sie die Kennwortschutzebene für Benutzermenüelemente aus.</p>	
	<p>Akzeptierte Werte:</p>	<p>Ausgewählt, Alle, Keine</p>
	<p>Verwendeter SGD-Befehl:</p>	<p><code>display.password.level</code></p>
	<p>System > Einstellungen > Kennwort einrichten</p> <p>Legen Sie ein neues Drucker kennwort für Menüelemente fest, die durch den vorherigen Parameter geschützt sind. Das Standard-Drucker kennwort lautet 1234.</p>	
	<p>Akzeptierte Werte:</p>	<p>Ziffern 0–9</p>
	<p>Zugehörige ZPL-Befehle:</p>	<p><code>^KP</code></p>



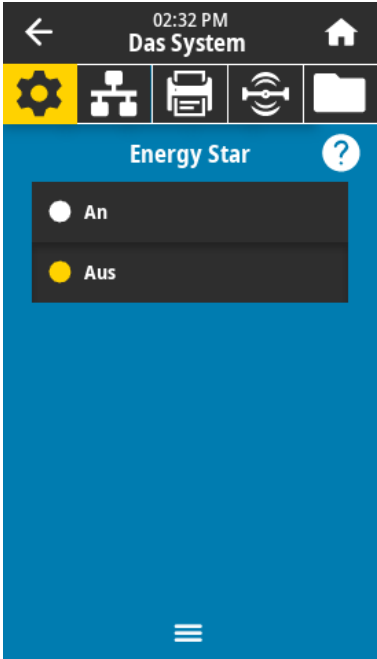
Menüanzeige	Beschreibung der Menüoption	
	<p>System > Einstellungen > Einschaltvorgang</p> <p>Legen Sie fest, welche Aktion der Drucker während des Einschaltens ausführen soll.</p>	
	<p>Akzeptierte Werte:</p>	<p>KALIBRIEREN – passt Sensorpegel und -schwellenwerte an, bestimmt die Etikettenlänge und transportiert das Medium bis zur nächsten Papierrolle.</p> <p>VORSCHUB – führt die Etiketten zum ersten Registrierungspunkt.</p> <p>LÄNGE – bestimmt die Etikettenlänge anhand der aktuellen Sensorwerte und transportiert das Medium bis zur nächsten Papierrolle.</p> <p>KEINE BEWEGUNG – weist den Drucker an, das Medium nicht zu bewegen. Sie müssen manuell sicherstellen, dass die Papierrolle richtig positioniert ist, oder Vorschub drücken, um die nächste Papierrolle zu positionieren.</p> <p>KURZ-KAL. – legt die Schwellenwerte für Medien und Papierrolle fest, ohne die Sensorverstärkung anzupassen, bestimmt die Etikettenlänge und transportiert das Medium bis zur nächsten Papierrolle.</p>
	<p>Zugehörige ZPL-Befehle:</p>	<p>^MF</p>
	<p>Verwendeter SGD-Befehl:</p>	<p>ezpl.power_up_action</p>
<p>Druckerwebseite:</p>	<p>Druckereinstellungen anzeigen und ändern > Kalibrierung</p>	

Menüanzeige	Beschreibung der Menüoption	
	<p>System > Einstellungen > Druckkopf schließen</p> <p>Legen Sie fest, welche Aktion der Drucker ausführen soll, wenn Sie den Druckkopf schließen.</p>	
	<p>Akzeptierte Werte:</p>	<p>KALIBRIEREN – passt Sensorpegel und -schwellenwerte an, bestimmt die Etikettenlänge und transportiert das Medium bis zur nächsten Papierrolle.</p> <p>VORSCHUB – führt die Etiketten zum ersten Registrierungspunkt.</p> <p>LÄNGE – bestimmt die Etikettenlänge anhand der aktuellen Sensorwerte und transportiert das Medium bis zur nächsten Papierrolle.</p> <p>KEINE BEWEGUNG – weist den Drucker an, das Medium nicht zu bewegen. Sie müssen manuell sicherstellen, dass die Papierrolle richtig positioniert ist, oder Vorschub drücken, um die nächste Papierrolle zu positionieren.</p> <p>KURZ-KAL. – legt die Schwellenwerte für Medien und Papierrolle fest, ohne die Sensorverstärkung anzupassen, bestimmt die Etikettenlänge und transportiert das Medium bis zur nächsten Papierrolle.</p>
	<p>Zugehörige ZPL-Befehle:</p>	<p>^MF</p>
	<p>Verwendeter SGD-Befehl:</p>	<p>ezpl.head_close_action</p>
<p>Druckerwebseite:</p>	<p>Druckereinstellungen anzeigen und ändern > Kalibrierung</p>	

Menüanzeige	Beschreibung der Menüoption	
	<p>System > Einstellungen > Bildschirmkalibrierung</p> <p>Berühren Sie die einzelnen Fadenkreuze, um den Bildschirm zu kalibrieren.</p>	
	<p>System > Einstellungen > Standardwerte wiederherstellen</p> <p>Mit dieser Option setzen Sie alle Einstellungen für Drucker, Druckserver und Netzwerk auf die werkseitig festgelegten Werkseinstellungen zurück. Gehen Sie beim Laden der Standardwerte vorsichtig vor, da Sie alle Einstellungen, die Sie manuell geändert haben, neu laden müssen. Diese Menüoption ist über zwei Benutzermenüs mit jeweils unterschiedlichen Standardwerten verfügbar.</p>	<p>Akzeptierte Werte:</p> <p>DRUCKER – setzt alle Druckereinstellungen mit Ausnahme der Netzwerkeinstellungen auf die Werkseinstellungen zurück. Gehen Sie beim Laden der Standardwerte vorsichtig vor, da Sie alle Einstellungen, die Sie manuell geändert haben, neu laden müssen.</p> <p>NETZWERK – initialisiert den kabelgebundenen oder drahtlosen Druckserver des Druckers neu. Bei einem WLAN-Druckserver wird der Drucker auch mit dem WLAN neu verbunden.</p> <p>ZULETZT GESPEICHERT – lädt die Einstellungen aus dem letzten permanenten Speicher.</p>

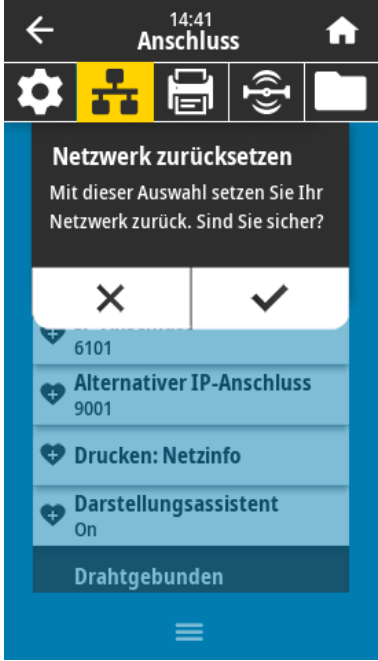
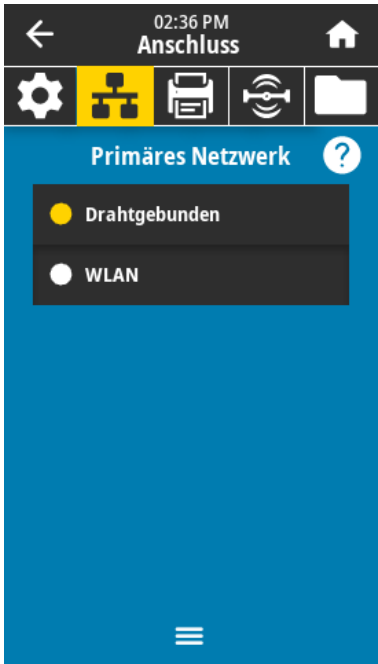
Menüanzeige	Beschreibung der Menüoption	
	Zugehörige ZPL-Befehle:	DRUCKER – ^JUF NETZWERK – ^JUN ZULETZT GESPEICHERT – ^JUR
	Bedienfeldtaste(n):	DRUCKER – halten Sie die Tasten VORSCHUB + PAUSE während des Einschaltens des Druckers gedrückt, um die Druckerparameter auf die Werkseinstellungen zurückzusetzen. NETZWERK – halten Sie die Tasten ABBRECHEN + PAUSE während des Einschaltens des Druckers gedrückt, um die Netzwerkparameter auf die Werkseinstellungen zurückzusetzen. ZULETZT GESPEICHERT – k. A.
	Druckerwebseite:	DRUCKER – Druckereinstellungen anzeigen und ändern > Standardkonfiguration wiederherstellen NETZWERK – Druckserver-Einstellungen > Druckserver zurücksetzen ZULETZT GESPEICHERT – Druckereinstellungen anzeigen und ändern > Gespeicherte Konfiguration wiederherstellen

Menüanzeige	Beschreibung der Menüoption
	<p>System > Einstellungen > Drucken: Systemeinstellungen</p> <p>Druckt ein Druckerkonfigurationsetikett. Im Folgenden finden Sie ein Beispiel für ein Etikett.</p> <pre data-bbox="737 369 1036 1409"> PRINTER CONFIGURATION Zebra Technologies ZTC ZT620R-203dpi ZPL 76J162700886 +30.0..... DARKNESS 6.0 IPS..... PRINT SPEED -007..... TEAR OFF TEAR OFF..... PRINT MODE CONTINUOUS..... MEDIA TYPE TRANSMISSIVE..... SENSOR SELECT DIRECT-THERMAL..... PRINT METHOD 1344..... PRINT WIDTH 2000..... LABEL LENGTH P1088992/0005 2..... PRINT HEAD ID 15.0IN 380MM..... MAXIMUM LENGTH MAINT. OFF..... EARLY WARNING CONNECTED..... USB COMM. BIDIRECTIONAL..... PARALLEL COMM. RS232..... SERIAL COMM. 9600..... BAUD 8 BITS..... DATA BITS NONE..... PARITY XON/XOFF..... HOST HANDSHAKE NONE..... PROTOCOL NORMAL MODE..... COMMUNICATIONS <>> 7EH..... CONTROL PREFIX < > 5EH..... FORMAT PREFIX < > 2CH..... DELIMITER CHAR ZPL II..... ZPL MODE INACTIVE..... COMMAND OVERRIDE FEED..... MEDIA POWER UP LENGTH..... HEAD CLOSE DEFAULT..... BACKFEED +000..... LABEL TOP +0000..... LEFT POSITION OFF..... APPLICATOR PORT ENABLED..... ERROR ON PAUSE PULSE MODE..... START PRINT SIG DISABLED..... REPRINT MODE 090..... MIB SENSOR 090..... MEDIA SENSOR 255..... TAKE LABEL 027..... MARK SENSOR 027..... MARK MED SENSOR 000..... TRANS GAIN 005..... TRANS GAIN 060..... TRANS LED 002..... MARK GAIN 100..... MARK LED DPCSMFXM..... MODES ENABLED 1344 8/MM FULL..... MODES DISABLED 4.0..... RESOLUTION V80.20.03 <-..... LINK-OS VERSION 1.3..... FIRMWARE 6.8.0 22.89..... XPL SCHEMA 32768k..... RAM 524288k..... ONBOARD FLASH NONE..... FORMAT CONVERT MM/DD/YYYY 24HR..... IDLE DISPLAY 05/11/17..... RTC DATE 06:40..... RTC TIME ENABLED..... ZBI 2..... ZBI VERSION READY..... ZBI STATUS TM:MSE MICRO..... RFID READER 20.00.00.01..... RFID HW VERSION 01.03.00.18..... RFID FW VERSION USA/CANADA..... RFID REGION CODE USA/CANADA..... RFID COUNTRY CODE RFID OK..... RFID ERR STATUS 16..... RFID READ PHR 16..... RFID WRITE PHR F0..... PROG. POSITION 0..... RFID VALID CTR 0..... RFID VOID CTR NONE..... ADAPTIVE ANTENNA A4..... RFID ANTENNA S70 LABELS..... NONRESET CNTR S70 LABELS..... RESET CNTR1 S70 LABELS..... RESET CNTR2 2.798 IN..... NONRESET CNTR 2.798 IN..... RESET CNTR1 2.798 IN..... RESET CNTR2 7.107 CM..... NONRESET CNTR 7.107 CM..... RESET CNTR1 7.107 CM..... RESET CNTR2 001 WIRELESS..... SLOT 1 *** EMPTY..... SLOT 2 0..... MASS STORAGE COUNT 0..... HID COUNT OFF..... USB HOST LOCK OUT FIRMWARE IN THIS PRINTER IS COPYRIGHTED </pre>
Zugehörige ZPL-Befehle:	~WC

Menüanzeige	Beschreibung der Menüoption	
	Bedienfeldtaste(n):	<p>Sie haben folgende Möglichkeiten:*</p> <ul style="list-style-type: none"> • Halten Sie die Taste ABBRECHEN gedrückt, während Sie den Drucker einschalten (früher „CANCEL Self Test“ genannt). • Halten Sie die Tasten VORSCHUB + ABBRECHEN 2 Sekunden lang gedrückt, sobald der Drucker betriebsbereit ist. <p> HINWEIS: * Drückt ein Druckerkonfigurationsetikett und ein Netzwerkkonfigurationsetikett.</p>
	Druckerwebseite:	<p>Druckereinstellungen anzeigen und ändern > Listen auf Etiketten drucken*</p> <p> HINWEIS: * Drückt ein Druckerkonfigurationsetikett und ein Netzwerkkonfigurationsetikett.</p>
	<p>System > Energiesparmodus > Energy Star</p> <p>Wenn der Energy-Star-Modus aktiviert ist, wechselt der Drucker nach einer bestimmten Zeitüberschreitung in den Ruhemodus, wodurch der Stromverbrauch gesenkt wird. Drücken Sie eine beliebige Taste auf dem Bedienfeld, um den Drucker wieder in den aktiven Zustand zu versetzen.</p>	
	Akzeptierte Werte:	EIN, AUS
Verwendeter SGD-Befehl:	<p>power.energy_star.enable power.energy_star_timeout (Einstellung der Leerlaufzeit vor Auslösung des Energy-Star-Modus)</p>	

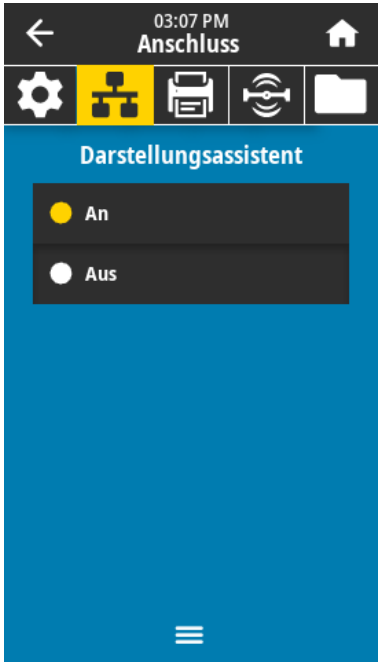



Menü „Verbindung“


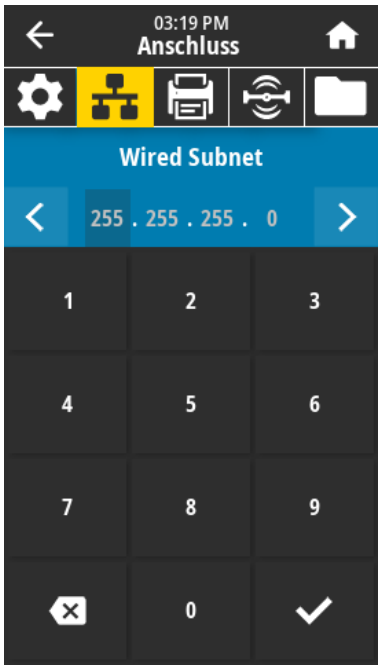
In dieser Tabelle werden die Menüelemente für Verbindungen aufgeführt.

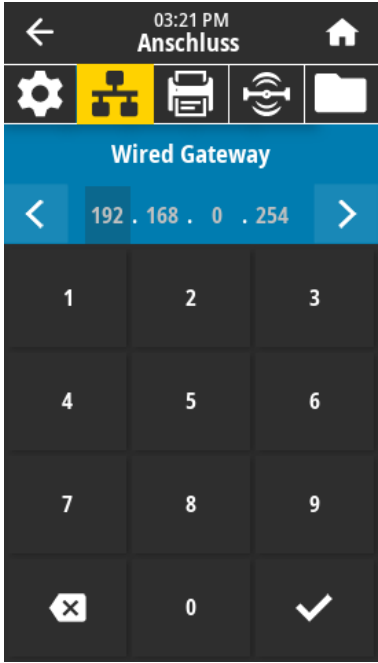

Menüanzeige	Beschreibung der Menüoption	
	<p>Verbindung > Netzwerke > Netzwerk zurücksetzen</p> <p>Diese Option setzt den kabelgebundenen oder drahtlosen Druckserver zurück und speichert alle Änderungen, die Sie an den Netzwerkeinstellungen vorgenommen haben.</p> <p>WICHTIG: Sie müssen den Druckserver zurücksetzen, damit Änderungen an den Netzwerkeinstellungen wirksam werden.</p>	
	Zugehörige ZPL-Befehle:	~WR
	Druckerwebseite:	Druckserver-Einstellungen > Druckserver zurücksetzen
	<p>Verbindung > Netzwerke > Primäres Netzwerk</p> <p>Hier können Sie anzeigen oder ändern, ob der kabelgebundene oder der drahtlose Druckserver als primärer Server gilt. Sie können auswählen, welcher primär ist.</p>	
	Akzeptierte Werte:	Kabelgebunden, WLAN
	Zugehörige ZPL-Befehle:	^NC
	Verwendeter SGD-Befehl:	ip.primary_network



Menüanzeige	Beschreibung der Menüoption				
	<p>Verbindung > Netzwerke > IP-Anschluss</p> <p>Diese Druckereinstellung bezieht sich auf die Anschlussnummer des internen kabelgebundenen Druckerservers, den der TCP-Druckdienst überwacht. Normale TCP-Verbindungen vom Host sollten zu diesem Anschluss geleitet werden.</p> <table border="1" data-bbox="701 428 1526 510"> <tr> <td>Verwendeter SGD-Befehl:</td> <td><code>ip.port</code></td> </tr> </table> <table border="1" data-bbox="701 516 1526 919"> <tr> <td>Druckerwebseite:</td> <td>Druckereinstellungen anzeigen und ändern > Einrichten der Netzwerkkommunikation > TCP-/IP-Einstellungen</td> </tr> </table>	Verwendeter SGD-Befehl:	<code>ip.port</code>	Druckerwebseite:	Druckereinstellungen anzeigen und ändern > Einrichten der Netzwerkkommunikation > TCP-/IP-Einstellungen
Verwendeter SGD-Befehl:	<code>ip.port</code>				
Druckerwebseite:	Druckereinstellungen anzeigen und ändern > Einrichten der Netzwerkkommunikation > TCP-/IP-Einstellungen				
	<p>Verbindung > Netzwerke > Alternativer IP-Anschluss</p> <p>Mit diesem Befehl wird die Anschlussnummer des alternativen TCP-Anschlusses festgelegt.</p> <p> HINWEIS: Druckserver, die diesen Befehl unterstützen, überwachen sowohl primäre als auch alternative Ports für Verbindungen gleichzeitig.</p> <table border="1" data-bbox="701 1171 1526 1253"> <tr> <td>Verwendeter SGD-Befehl:</td> <td><code>ip.port_alternate</code></td> </tr> </table> <table border="1" data-bbox="701 1260 1526 1600"> <tr> <td>Druckerwebseite:</td> <td>Druckereinstellungen anzeigen und ändern > Einrichten der Netzwerkkommunikation > TCP-/IP-Einstellungen</td> </tr> </table>	Verwendeter SGD-Befehl:	<code>ip.port_alternate</code>	Druckerwebseite:	Druckereinstellungen anzeigen und ändern > Einrichten der Netzwerkkommunikation > TCP-/IP-Einstellungen
Verwendeter SGD-Befehl:	<code>ip.port_alternate</code>				
Druckerwebseite:	Druckereinstellungen anzeigen und ändern > Einrichten der Netzwerkkommunikation > TCP-/IP-Einstellungen				

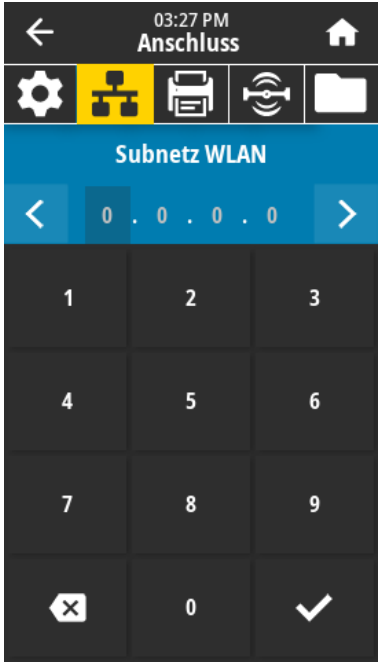
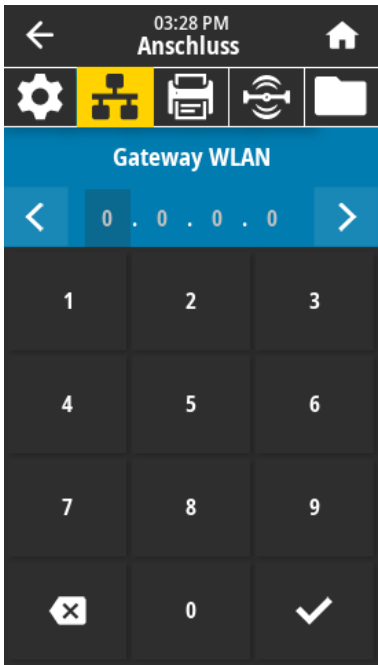
Menüanzeige	Beschreibung der Menüoption	
	<p>Verbindung > Netzwerke > Drucken: Netzwerkinfo</p> <p>Druckt die Einstellungen aller installierten Druckserver oder Bluetooth-Geräte. Im Folgenden finden Sie ein Beispiel für ein Etikett.</p> <pre> Network Configuration ----- Zebra Technologies ZTC ZT620R-203dpi ZPL 76J162700886 Wired..... PRIMARY NETWORK PrintServer..... LOAD LAN FROM? INTERNAL WIRED..... ACTIVE PRINTSRVR Wired* ALL..... IP PROTOCOL 192.168.000.017... IP ADDRESS 255.255.255.000... SUBNET 192.168.000.254... GATEWAY 000.000.000.000... WINS SERVER IP YES..... TIMEOUT CHECKING 300..... TIMEOUT VALUE 000..... ARP INTERVAL S100..... BASE RAW PORT S200..... JSON CONFIG PORT Wireless ALL..... IP PROTOCOL 000.000.000.000... IP ADDRESS 255.255.255.000... SUBNET 000.000.000.000... GATEWAY 000.000.000.000... WINS SERVER IP YES..... TIMEOUT CHECKING 300..... TIMEOUT VALUE 000..... ARP INTERVAL S100..... BASE RAW PORT S200..... JSON CONFIG PORT INSERTED..... CARD INSERTED 02dFH..... CARD MFG ID 9134H..... CARD PRODUCT ID ac:3f:a4:82:05:9c.. MAC ADDRESS YES..... DRIVER INSTALLED INFRASTRUCTURE... OPERATING MODE 125..... ESSID 1.0..... CURRENT TX RATE OPEN..... WEP TYPE WPA PSK..... WLAN SECURITY 1..... WEP INDEX 000..... POOR SIGNAL LONG..... PREAMBLE NO..... ASSOCIATED ON..... PULSE ENABLED 15..... PULSE RATE OFF..... INTL MODE USA/CANADA..... REGION CODE USA/CANADA..... COUNTRY CODE 0x7FF..... CHANNEL MASK Bluetooth 4.3.1p1..... FIRMWARE 02/13/2015..... DATE on..... DISCOVERABLE 3.0/4.0..... RADIO VERSION on..... ENABLED AC:3F:A4:82:05:9D.. MAC ADDRESS 76J162700886..... FRIENDLY NAME no..... CONNECTED 1..... MIN SECURITY MODE no..... CONN SECURITY MODE supported..... iOS FIRMWARE IN THIS PRINTER IS COPYRIGHTED </pre>	
	Zugehörige ZPL-Befehle:	~WL
	Bedienfeldtaste(n):	<p>Sie haben folgende Möglichkeiten:*</p> <ul style="list-style-type: none"> Halten Sie die Taste ABBRECHEN während des Einschaltens des Druckers gedrückt (früher „CANCEL Self Test“ genannt). Halten Sie die Tasten VORSCHUB + ABBRECHEN 2 Sekunden lang gedrückt, sobald der Drucker betriebsbereit ist.
	Druckerwebseite:	Druckereinstellungen anzeigen und ändern > Listen auf Etiketten drucken*


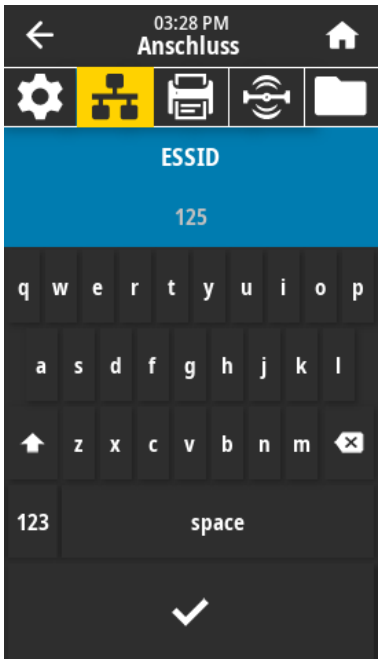
Menüanzeige	Beschreibung der Menüoption								
	<p> HINWEIS: * Druckt ein Druckerkonfigurationsetikett und ein Netzwerkkonfigurationsetikett.</p> <p>Verbindung > Netzwerke > Visibility Agent</p> <p>Wenn der Drucker mit einem kabelgebundenen oder drahtlosen Netzwerk verbunden ist, versucht er, über den Cloud-basierten Zebra Printer Connector eine Verbindung mit dem Asset Visibility Service von Zebra herzustellen. Hierzu wird eine verschlüsselte, zertifikatauthentifizierte Websocket-Verbindung verwendet. Der Drucker sendet Erkennungsdaten sowie Einstellungs- und Warndaten. Daten, die über ein Etikettenformat gedruckt werden, werden NICHT übertragen.</p> <p>Deaktivieren Sie diese Einstellung, wenn Sie diese Funktion nicht verwenden möchten.</p> <table border="1" data-bbox="699 730 1526 1024"> <tr> <td data-bbox="699 730 997 783">Akzeptierte Werte:</td> <td data-bbox="997 730 1526 783">EIN, AUS</td> </tr> <tr> <td data-bbox="699 783 997 867">Verwendeter SGD-Befehl:</td> <td data-bbox="997 783 1526 867">weblink.zebra_connector.enable</td> </tr> <tr> <td data-bbox="699 867 997 1024">Druckerwebseite:</td> <td data-bbox="997 867 1526 1024">Druckereinstellungen anzeigen und ändern > Netzwerkkonfiguration > Cloud-Verbindungseinstellungen</td> </tr> </table>	Akzeptierte Werte:	EIN, AUS	Verwendeter SGD-Befehl:	weblink.zebra_connector.enable	Druckerwebseite:	Druckereinstellungen anzeigen und ändern > Netzwerkkonfiguration > Cloud-Verbindungseinstellungen		
Akzeptierte Werte:	EIN, AUS								
Verwendeter SGD-Befehl:	weblink.zebra_connector.enable								
Druckerwebseite:	Druckereinstellungen anzeigen und ändern > Netzwerkkonfiguration > Cloud-Verbindungseinstellungen								
	<p>Verbindung > Kabelgebunden > Kabelgebundenes IP-Protokoll</p> <p>Über diesen Parameter wird angegeben, ob die IP-Adresse des kabelgebundenen Druckers vom Benutzer (permanent) oder über den Server (dynamisch) ausgewählt wird. Wenn eine dynamische Option gewählt wird, bestimmt dieser Parameter die Methode(n), mit der/denen dieser Drucker die IP-Adresse vom Server bezieht.</p> <p> WICHTIG: Sie müssen den Drucker zurücksetzen, damit Änderungen an den Netzwerkeinstellungen wirksam werden. Verwenden Sie Netzwerke > Netzwerk zurücksetzen > in diesem Menü, um den Server zurückzusetzen.</p> <table border="1" data-bbox="699 1465 1526 1860"> <tr> <td data-bbox="699 1465 997 1549">Akzeptierte Werte:</td> <td data-bbox="997 1465 1526 1549">ALLE, NUR SAMMELN, RARP, BOOTP, DHCP, DHCP UND BOOTP, PERMANENT</td> </tr> <tr> <td data-bbox="699 1549 997 1633">Zugehörige ZPL-Befehle:</td> <td data-bbox="997 1549 1526 1633">^ND</td> </tr> <tr> <td data-bbox="699 1633 997 1717">Verwendeter SGD-Befehl:</td> <td data-bbox="997 1633 1526 1717">internal_wired.ip.protocol</td> </tr> <tr> <td data-bbox="699 1717 997 1860">Druckerwebseite:</td> <td data-bbox="997 1717 1526 1860">Druckereinstellungen anzeigen und ändern > Einrichten der Netzwerkkommunikation > TCP/IP-Einstellungen</td> </tr> </table>	Akzeptierte Werte:	ALLE, NUR SAMMELN, RARP, BOOTP, DHCP, DHCP UND BOOTP, PERMANENT	Zugehörige ZPL-Befehle:	^ND	Verwendeter SGD-Befehl:	internal_wired.ip.protocol	Druckerwebseite:	Druckereinstellungen anzeigen und ändern > Einrichten der Netzwerkkommunikation > TCP/IP-Einstellungen
Akzeptierte Werte:	ALLE, NUR SAMMELN, RARP, BOOTP, DHCP, DHCP UND BOOTP, PERMANENT								
Zugehörige ZPL-Befehle:	^ND								
Verwendeter SGD-Befehl:	internal_wired.ip.protocol								
Druckerwebseite:	Druckereinstellungen anzeigen und ändern > Einrichten der Netzwerkkommunikation > TCP/IP-Einstellungen								

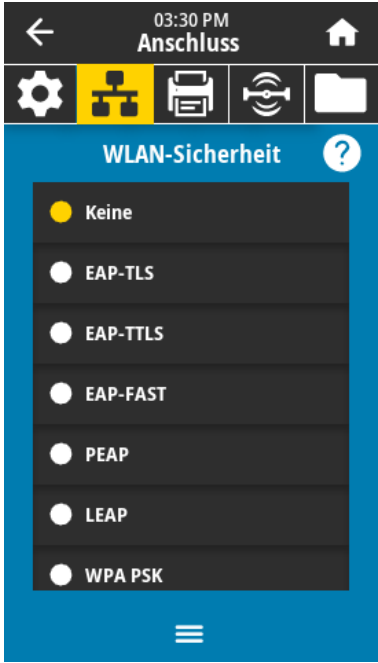
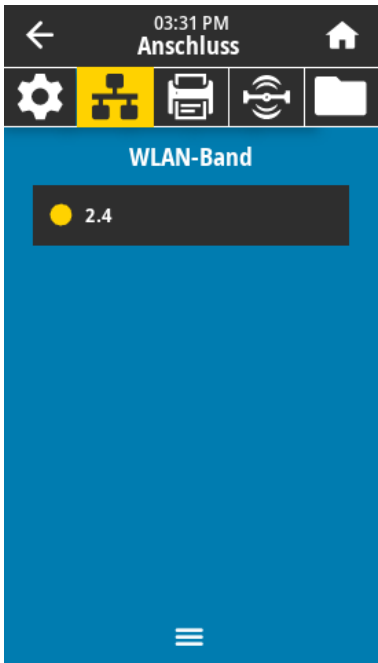
Menüanzeige	Beschreibung der Menüoption								
	<p>Verbindung > Kabelgebunden > Kabelgebundene IP-Adresse</p> <p>Sie können die kabelgebundene IP-Adresse des Druckers anzeigen und bei Bedarf ändern.</p> <p>Um Änderungen an dieser Einstellung zu speichern, stellen Sie in diesem Menü das LAN-IP-Protokoll auf PERMANENT ein. Verwenden Sie dann in diesem Menü die Option „Netzwerk zurücksetzen“, um den Druckserver zurückzusetzen.</p> <table border="1" data-bbox="699 499 1526 919"> <tr> <td>Akzeptierte Werte:</td> <td>000 bis 255 für jedes Feld</td> </tr> <tr> <td>Zugehörige ZPL-Befehle:</td> <td>^ND</td> </tr> <tr> <td>Verwendeter SGD-Befehl:</td> <td>internal_wired.ip.addr</td> </tr> <tr> <td>Druckerwebseite:</td> <td>Druckereinstellungen anzeigen und ändern > Einrichten der Netzwerkkommunikation > TCP-/IP-Einstellungen</td> </tr> </table>	Akzeptierte Werte:	000 bis 255 für jedes Feld	Zugehörige ZPL-Befehle:	^ND	Verwendeter SGD-Befehl:	internal_wired.ip.addr	Druckerwebseite:	Druckereinstellungen anzeigen und ändern > Einrichten der Netzwerkkommunikation > TCP-/IP-Einstellungen
Akzeptierte Werte:	000 bis 255 für jedes Feld								
Zugehörige ZPL-Befehle:	^ND								
Verwendeter SGD-Befehl:	internal_wired.ip.addr								
Druckerwebseite:	Druckereinstellungen anzeigen und ändern > Einrichten der Netzwerkkommunikation > TCP-/IP-Einstellungen								
	<p>Verbindung > Kabelgebunden > Kabelgebundenes Subnetz</p> <p>Sie können die kabelgebundene Subnetzmaske anzeigen und bei Bedarf ändern.</p> <p>Um Änderungen an dieser Einstellung zu speichern, stellen Sie in diesem Menü das LAN-IP-Protokoll auf PERMANENT ein. Verwenden Sie dann in diesem Menü die Option „Netzwerk zurücksetzen“, um den Druckserver zurückzusetzen.</p> <table border="1" data-bbox="699 1186 1526 1606"> <tr> <td>Akzeptierte Werte:</td> <td>000 bis 255 für jedes Feld</td> </tr> <tr> <td>Zugehörige ZPL-Befehle:</td> <td>^ND</td> </tr> <tr> <td>Verwendeter SGD-Befehl:</td> <td>internal_wired.ip.netmask</td> </tr> <tr> <td>Druckerwebseite:</td> <td>Druckereinstellungen anzeigen und ändern > Einrichten der Netzwerkkommunikation > TCP-/IP-Einstellungen</td> </tr> </table>	Akzeptierte Werte:	000 bis 255 für jedes Feld	Zugehörige ZPL-Befehle:	^ND	Verwendeter SGD-Befehl:	internal_wired.ip.netmask	Druckerwebseite:	Druckereinstellungen anzeigen und ändern > Einrichten der Netzwerkkommunikation > TCP-/IP-Einstellungen
Akzeptierte Werte:	000 bis 255 für jedes Feld								
Zugehörige ZPL-Befehle:	^ND								
Verwendeter SGD-Befehl:	internal_wired.ip.netmask								
Druckerwebseite:	Druckereinstellungen anzeigen und ändern > Einrichten der Netzwerkkommunikation > TCP-/IP-Einstellungen								


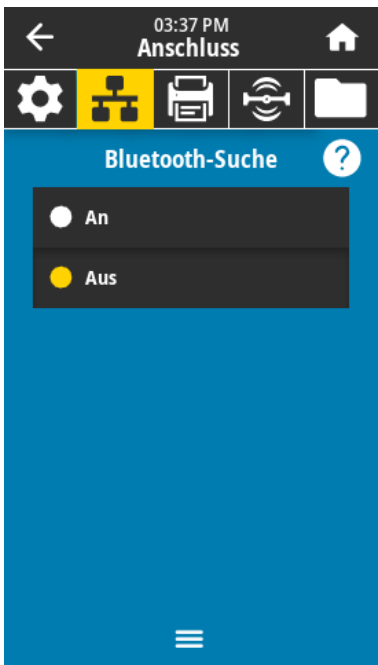
Menüanzeige	Beschreibung der Menüoption								
	<p>Verbindung > Kabelgebunden > Kabelgebundenes Gateway</p> <p>Zeigen Sie das kabelgebundene Standard-Gateway an und ändern es bei Bedarf.</p> <p>Um Änderungen an dieser Einstellung zu speichern, stellen Sie in diesem Menü das LAN-IP-Protokoll auf PERMANENT ein. Verwenden Sie dann in diesem Menü die Option „Netzwerk zurücksetzen“, um den Druckserver zurückzusetzen.</p> <table border="1" data-bbox="706 506 1521 913"> <tr> <td>Akzeptierte Werte:</td> <td>000 bis 255 für jedes Feld</td> </tr> <tr> <td>Zugehörige ZPL-Befehle:</td> <td>^ND</td> </tr> <tr> <td>Verwendeter SGD-Befehl:</td> <td>internal_wired.ip.gateway</td> </tr> <tr> <td>Druckerwebseite:</td> <td>Druckereinstellungen anzeigen und ändern > Einrichten der Netzwerkkommunikation > TCP-/IP-Einstellungen</td> </tr> </table>	Akzeptierte Werte:	000 bis 255 für jedes Feld	Zugehörige ZPL-Befehle:	^ND	Verwendeter SGD-Befehl:	internal_wired.ip.gateway	Druckerwebseite:	Druckereinstellungen anzeigen und ändern > Einrichten der Netzwerkkommunikation > TCP-/IP-Einstellungen
Akzeptierte Werte:	000 bis 255 für jedes Feld								
Zugehörige ZPL-Befehle:	^ND								
Verwendeter SGD-Befehl:	internal_wired.ip.gateway								
Druckerwebseite:	Druckereinstellungen anzeigen und ändern > Einrichten der Netzwerkkommunikation > TCP-/IP-Einstellungen								
	<p>Verbindung > Kabelgebunden > Kabelgebundene MAC-Adresse</p> <p>Zeigen Sie die MAC-Adresse (Media Access Control) des kabelgebundenen Druckers an. Dieser Wert kann nicht geändert werden.</p> <table border="1" data-bbox="706 1087 1521 1591"> <tr> <td>Verwendeter SGD-Befehl:</td> <td>internal_wired.mac_addr</td> </tr> <tr> <td>Druckerwebseite:</td> <td>Druckereinstellungen anzeigen und ändern > Einrichten der Netzwerkkommunikation > TCP-/IP-Einstellungen</td> </tr> </table>	Verwendeter SGD-Befehl:	internal_wired.mac_addr	Druckerwebseite:	Druckereinstellungen anzeigen und ändern > Einrichten der Netzwerkkommunikation > TCP-/IP-Einstellungen				
Verwendeter SGD-Befehl:	internal_wired.mac_addr								
Druckerwebseite:	Druckereinstellungen anzeigen und ändern > Einrichten der Netzwerkkommunikation > TCP-/IP-Einstellungen								

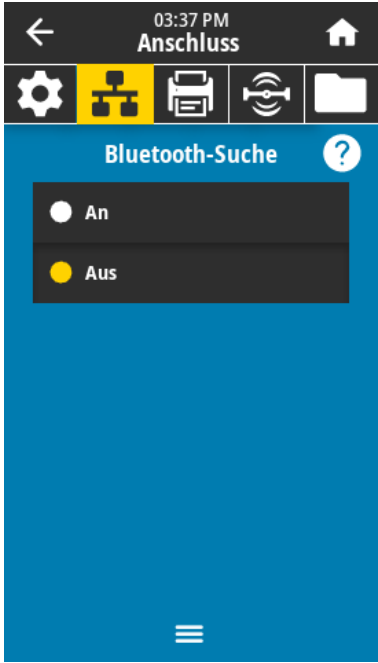
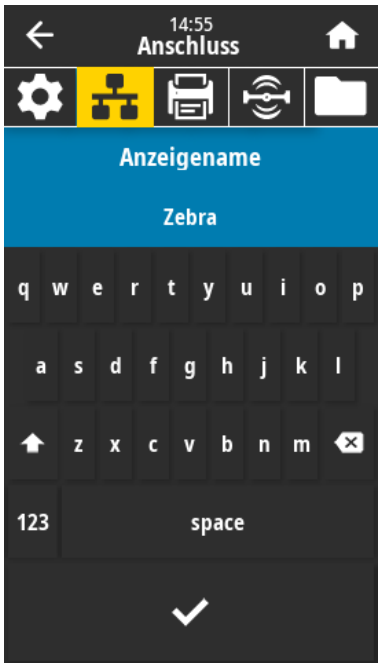
Menüanzeige	Beschreibung der Menüoption								
	<p>Verbindung > WLAN > WLAN-IP-Protokoll</p> <p>Über diesen Parameter wird angegeben, ob die IP-Adresse des kabellosen Druckers vom Benutzer (permanent) oder über den Server (dynamisch) ausgewählt wird. Wenn eine dynamische Option gewählt wird, bestimmt dieser Parameter die Methode(n), mit der/denen dieser Drucker die IP-Adresse vom Server bezieht.</p> <p> HINWEIS: Sie müssen den Drucker zurücksetzen, damit Änderungen an den Netzwerkeinstellungen wirksam werden. Verwenden Sie in diesem Menü die Option „Netzwerk zurücksetzen“, um den Drucker zurückzusetzen.</p> <table border="1" data-bbox="699 646 1526 1041"> <tr> <td>Akzeptierte Werte:</td> <td>ALLE, NUR SAMMELN, RARP, BOOTP, DHCP, DHCP UND BOOTP, PERMANENT</td> </tr> <tr> <td>Zugehörige ZPL-Befehle:</td> <td>^ND</td> </tr> <tr> <td>Verwendeter SGD-Befehl:</td> <td>wlan.ip.protocol</td> </tr> <tr> <td>Druckerwebseite:</td> <td>Druckereinstellungen anzeigen und ändern > Einrichten der Netzwerkkommunikation > WLAN-Einrichtung</td> </tr> </table>	Akzeptierte Werte:	ALLE, NUR SAMMELN, RARP, BOOTP, DHCP, DHCP UND BOOTP, PERMANENT	Zugehörige ZPL-Befehle:	^ND	Verwendeter SGD-Befehl:	wlan.ip.protocol	Druckerwebseite:	Druckereinstellungen anzeigen und ändern > Einrichten der Netzwerkkommunikation > WLAN-Einrichtung
Akzeptierte Werte:	ALLE, NUR SAMMELN, RARP, BOOTP, DHCP, DHCP UND BOOTP, PERMANENT								
Zugehörige ZPL-Befehle:	^ND								
Verwendeter SGD-Befehl:	wlan.ip.protocol								
Druckerwebseite:	Druckereinstellungen anzeigen und ändern > Einrichten der Netzwerkkommunikation > WLAN-Einrichtung								
	<p>Verbindung > WLAN > WLAN-IP-Adresse</p> <p>Sie können die WLAN-IP-Adresse des Druckers anzeigen und bei Bedarf ändern.</p> <p>Um Änderungen an dieser Einstellung zu speichern, stellen Sie in diesem Menü das WLAN-IP-Protokoll auf PERMANENT ein. Verwenden Sie dann in diesem Menü die Option „Netzwerk zurücksetzen“, um den Drucker zurückzusetzen.</p> <table border="1" data-bbox="699 1310 1526 1726"> <tr> <td>Akzeptierte Werte:</td> <td>000 bis 255 für jedes Feld</td> </tr> <tr> <td>Zugehörige ZPL-Befehle:</td> <td>^ND</td> </tr> <tr> <td>Verwendeter SGD-Befehl:</td> <td>wlan.ip.addr</td> </tr> <tr> <td>Druckerwebseite:</td> <td>Druckereinstellungen anzeigen und ändern > Einrichten der Netzwerkkommunikation > WLAN-Einrichtung</td> </tr> </table>	Akzeptierte Werte:	000 bis 255 für jedes Feld	Zugehörige ZPL-Befehle:	^ND	Verwendeter SGD-Befehl:	wlan.ip.addr	Druckerwebseite:	Druckereinstellungen anzeigen und ändern > Einrichten der Netzwerkkommunikation > WLAN-Einrichtung
Akzeptierte Werte:	000 bis 255 für jedes Feld								
Zugehörige ZPL-Befehle:	^ND								
Verwendeter SGD-Befehl:	wlan.ip.addr								
Druckerwebseite:	Druckereinstellungen anzeigen und ändern > Einrichten der Netzwerkkommunikation > WLAN-Einrichtung								

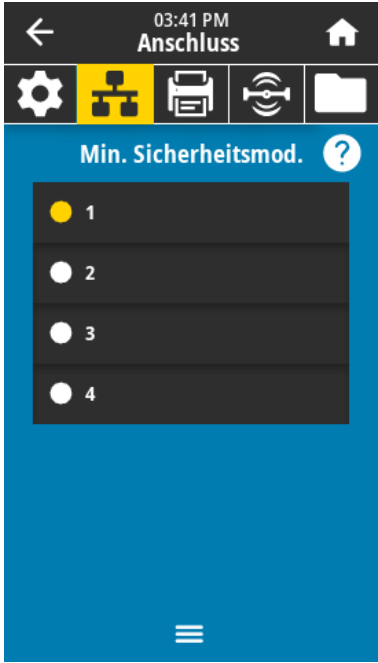
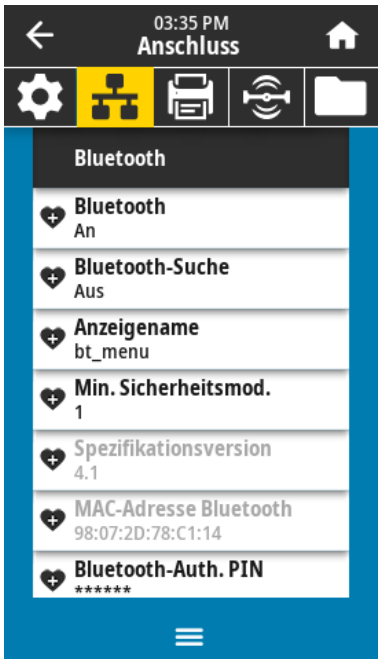
Menüanzeige	Beschreibung der Menüoption								
	<p>Verbindung > WLAN > WLAN-Subnetz</p> <p>Sie können die drahtlose Subnetzmaske anzeigen und bei Bedarf ändern.</p> <p>Um Änderungen an dieser Einstellung zu speichern, stellen Sie in diesem Menü das WLAN-IP-Protokoll auf PERMANENT ein. Verwenden Sie dann in diesem Menü die Option „Netzwerk zurücksetzen“, um den Druckserver zurückzusetzen.</p> <table border="1" data-bbox="699 499 1526 919"> <tr> <td>Akzeptierte Werte:</td> <td>000 bis 255 für jedes Feld</td> </tr> <tr> <td>Zugehörige ZPL-Befehle:</td> <td>^ND</td> </tr> <tr> <td>Verwendeter SGD-Befehl:</td> <td>wlan.ip.netmask</td> </tr> <tr> <td>Druckerwebseite:</td> <td>Druckereinstellungen anzeigen und ändern > Einrichten der Netzwerkkommunikation > WLAN-Einrichtung</td> </tr> </table>	Akzeptierte Werte:	000 bis 255 für jedes Feld	Zugehörige ZPL-Befehle:	^ND	Verwendeter SGD-Befehl:	wlan.ip.netmask	Druckerwebseite:	Druckereinstellungen anzeigen und ändern > Einrichten der Netzwerkkommunikation > WLAN-Einrichtung
Akzeptierte Werte:	000 bis 255 für jedes Feld								
Zugehörige ZPL-Befehle:	^ND								
Verwendeter SGD-Befehl:	wlan.ip.netmask								
Druckerwebseite:	Druckereinstellungen anzeigen und ändern > Einrichten der Netzwerkkommunikation > WLAN-Einrichtung								
	<p>Verbindung > WLAN > WLAN-Gateway</p> <p>Zeigen Sie das Standard-WLAN-Gateway an, und ändern Sie es bei Bedarf.</p> <p>Um Änderungen an dieser Einstellung zu speichern, stellen Sie in diesem Menü das WLAN-IP-Protokoll auf PERMANENT ein. Verwenden Sie dann in diesem Menü die Option „Netzwerk zurücksetzen“, um den Druckserver zurückzusetzen.</p> <table border="1" data-bbox="699 1186 1526 1606"> <tr> <td>Akzeptierte Werte:</td> <td>000 bis 255 für jedes Feld</td> </tr> <tr> <td>Zugehörige ZPL-Befehle:</td> <td>^ND</td> </tr> <tr> <td>Verwendeter SGD-Befehl:</td> <td>wlan.ip.gateway</td> </tr> <tr> <td>Druckerwebseite:</td> <td>Druckereinstellungen anzeigen und ändern > Einrichten der Netzwerkkommunikation > WLAN-Einrichtung</td> </tr> </table>	Akzeptierte Werte:	000 bis 255 für jedes Feld	Zugehörige ZPL-Befehle:	^ND	Verwendeter SGD-Befehl:	wlan.ip.gateway	Druckerwebseite:	Druckereinstellungen anzeigen und ändern > Einrichten der Netzwerkkommunikation > WLAN-Einrichtung
Akzeptierte Werte:	000 bis 255 für jedes Feld								
Zugehörige ZPL-Befehle:	^ND								
Verwendeter SGD-Befehl:	wlan.ip.gateway								
Druckerwebseite:	Druckereinstellungen anzeigen und ändern > Einrichten der Netzwerkkommunikation > WLAN-Einrichtung								

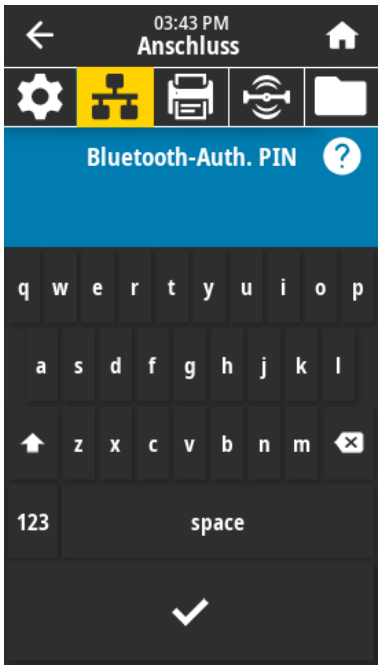
Menüanzeige	Beschreibung der Menüoption	
	<p>Verbindung > WLAN > WLAN-MAC-Adresse Zeigt die MAC-Adresse (Media Access Control) des WLAN-Druckerservers an. Dieser Wert kann nicht geändert werden.</p>	
	Verwendeter SGD-Befehl:	wlan.mac_addr
	Druckerwebseite:	Druckereinstellungen anzeigen und ändern > Einrichten der Netzwerkkommunikation > WLAN-Einrichtung
	<p>Verbindung > WLAN > ESSID Die ESSID (Extended Service Set Identification) ist eine Kennung für Ihr drahtloses Netzwerk. Geben Sie die ESSID für die aktuelle WLAN-Konfiguration an.</p>	
	Akzeptierte Werte:	32-stellige alphanumerische Zeichenfolge (Standard 125)
	Verwendeter SGD-Befehl:	wlan.essid
	Druckerwebseite:	Druckereinstellungen anzeigen und ändern > Einrichten der Netzwerkkommunikation > WLAN-Einrichtung

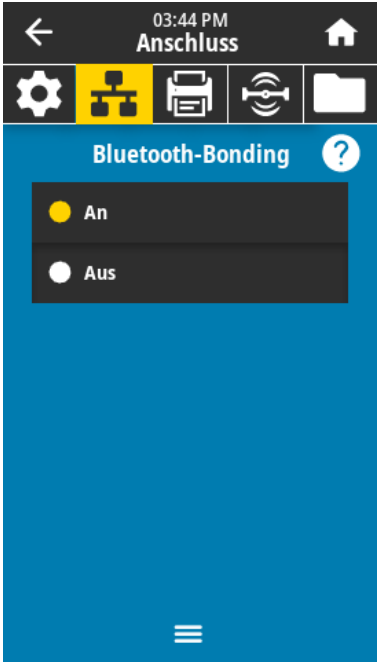
Menüanzeige	Beschreibung der Menüoption							
	<p>Verbindung > WLAN > WLAN-Sicherheit Wählen Sie den Sicherheitstyp aus, der in Ihrem WLAN-Netzwerk verwendet wird.</p> <table border="1" data-bbox="699 365 1524 919"> <tr> <td data-bbox="699 365 995 449">Zugehörige ZPL-Befehle:</td> <td data-bbox="998 365 1524 449">^WX</td> </tr> <tr> <td data-bbox="699 453 995 537">Verwendeter SGD-Befehl:</td> <td data-bbox="998 453 1524 537">wlan.security</td> </tr> <tr> <td data-bbox="699 541 995 919">Druckerwebseite:</td> <td data-bbox="998 541 1524 919">Druckereinstellungen anzeigen und ändern > Einrichten der Netzwerkkommunikation > Einrichten der WLAN-Verschlüsselung</td> </tr> </table>		Zugehörige ZPL-Befehle:	^WX	Verwendeter SGD-Befehl:	wlan.security	Druckerwebseite:	Druckereinstellungen anzeigen und ändern > Einrichten der Netzwerkkommunikation > Einrichten der WLAN-Verschlüsselung
Zugehörige ZPL-Befehle:	^WX							
Verwendeter SGD-Befehl:	wlan.security							
Druckerwebseite:	Druckereinstellungen anzeigen und ändern > Einrichten der Netzwerkkommunikation > Einrichten der WLAN-Verschlüsselung							
	<p>Verbindung > WLAN > WLAN-Band Legen Sie ein bevorzugtes Band für die Verbindung über WLAN fest.</p> <table border="1" data-bbox="699 1014 1524 1604"> <tr> <td data-bbox="699 1014 995 1077">Akzeptierte Werte:</td> <td data-bbox="998 1014 1524 1077">2,4, 5, Keine</td> </tr> <tr> <td data-bbox="699 1081 995 1165">Verwendeter SGD-Befehl:</td> <td data-bbox="998 1081 1524 1165">wlan.band_preference</td> </tr> <tr> <td data-bbox="699 1169 995 1604">Druckerwebseite:</td> <td data-bbox="998 1169 1524 1604">Druckereinstellungen anzeigen und ändern > Netzwerkkommunikation > WLAN-Einrichtung</td> </tr> </table>		Akzeptierte Werte:	2,4, 5, Keine	Verwendeter SGD-Befehl:	wlan.band_preference	Druckerwebseite:	Druckereinstellungen anzeigen und ändern > Netzwerkkommunikation > WLAN-Einrichtung
Akzeptierte Werte:	2,4, 5, Keine							
Verwendeter SGD-Befehl:	wlan.band_preference							
Druckerwebseite:	Druckereinstellungen anzeigen und ändern > Netzwerkkommunikation > WLAN-Einrichtung							

Menüanzeige	Beschreibung der Menüoption				
	<p>Verbindung > WLAN > WLAN-Ländercode</p> <p>Der Ländercode definiert das regulatorische Land, für das das drahtlose Funkmodul derzeit konfiguriert ist.</p> <p>! WICHTIG: Die Liste der Ländercodes ist für jeden Drucker spezifisch und hängt vom Druckermodell und von seiner drahtlosen Funkkonfiguration ab. Die Liste kann mit jedem Firmware-Update jederzeit und ohne Vorankündigung geändert, ergänzt oder gelöscht werden.</p> <p>Um die auf dem Drucker verfügbaren Ländercodes zu ermitteln, geben Sie den Befehl ! U1 getvar "wlan" aus, um alle Befehle im Zusammenhang mit den WLAN-Einstellungen zurückzugeben. Suchen Sie in den Ergebnissen den Befehl wlan.country.code, und rufen Sie die für den Drucker verfügbaren Ländercodes auf.</p> <table border="1" data-bbox="699 720 1524 919"> <tr> <td>Verwendeter SGD-Befehl:</td> <td>wlan.country_code</td> </tr> </table>	Verwendeter SGD-Befehl:	wlan.country_code		
Verwendeter SGD-Befehl:	wlan.country_code				
	<p>Verbindung > Bluetooth > Bluetooth</p> <p>Wählen Sie diese Option aus, wenn der Drucker für die Bluetooth-Gerätekopplung „erkennbar“ ist.</p> <table border="1" data-bbox="699 1052 1524 1146"> <tr> <td>Akzeptierte Werte:</td> <td>EIN – aktiviert den Bluetooth-Funk. AUS – deaktiviert den Bluetooth-Funk.</td> </tr> </table> <table border="1" data-bbox="699 1150 1524 1604"> <tr> <td>Verwendeter SGD-Befehl:</td> <td>bluetooth.enable</td> </tr> </table>	Akzeptierte Werte:	EIN – aktiviert den Bluetooth-Funk. AUS – deaktiviert den Bluetooth-Funk.	Verwendeter SGD-Befehl:	bluetooth.enable
Akzeptierte Werte:	EIN – aktiviert den Bluetooth-Funk. AUS – deaktiviert den Bluetooth-Funk.				
Verwendeter SGD-Befehl:	bluetooth.enable				

Menüanzeige	Beschreibung der Menüoption					
	<p>Verbindung > Bluetooth > Bluetooth-Erkennung</p> <p>Wählen Sie diese Option aus, wenn der Drucker für die Bluetooth-Gerätekopplung „erkennbar“ ist.</p> <table border="1" data-bbox="699 363 1524 919"> <tr> <td data-bbox="699 363 995 520">Akzeptierte Werte:</td> <td data-bbox="998 363 1524 520"> EIN – aktiviert den Bluetooth-Erkennungsmodus. AUS – deaktiviert den Bluetooth-Erkennungsmodus. </td> </tr> <tr> <td data-bbox="699 525 995 919">Verwendeter SGD-Befehl:</td> <td data-bbox="998 525 1524 919"> <code>bluetooth.discoverable</code> </td> </tr> </table>		Akzeptierte Werte:	EIN – aktiviert den Bluetooth-Erkennungsmodus. AUS – deaktiviert den Bluetooth-Erkennungsmodus.	Verwendeter SGD-Befehl:	<code>bluetooth.discoverable</code>
Akzeptierte Werte:	EIN – aktiviert den Bluetooth-Erkennungsmodus. AUS – deaktiviert den Bluetooth-Erkennungsmodus.					
Verwendeter SGD-Befehl:	<code>bluetooth.discoverable</code>					
	<p>Verbindung > Bluetooth > Anzeigename</p> <p>Mit diesem Befehl wird der Anzeigename festgelegt, der bei der Dienstermittlung verwendet wird. Damit die Änderungen wirksam werden, müssen Sie den Drucker aus- und wieder einschalten oder den Befehl <code>device.reset</code> erteilen. Sie können in diesem Menü auch „Netzwerk zurücksetzen“ verwenden, um den Druckserver zurückzusetzen.</p> <p>Wenn Sie keinen Anzeigenamen festlegen, wird standardmäßig die Seriennummer des Druckers verwendet.</p> <table border="1" data-bbox="699 1255 1524 1604"> <tr> <td data-bbox="699 1255 995 1304">Akzeptierte Werte:</td> <td data-bbox="998 1255 1524 1304"> 17-stellige Textzeichenfolge </td> </tr> <tr> <td data-bbox="699 1308 995 1604">Verwendeter SGD-Befehl:</td> <td data-bbox="998 1308 1524 1604"> <code>bluetooth.friendly_name</code> </td> </tr> </table>		Akzeptierte Werte:	17-stellige Textzeichenfolge	Verwendeter SGD-Befehl:	<code>bluetooth.friendly_name</code>
Akzeptierte Werte:	17-stellige Textzeichenfolge					
Verwendeter SGD-Befehl:	<code>bluetooth.friendly_name</code>					

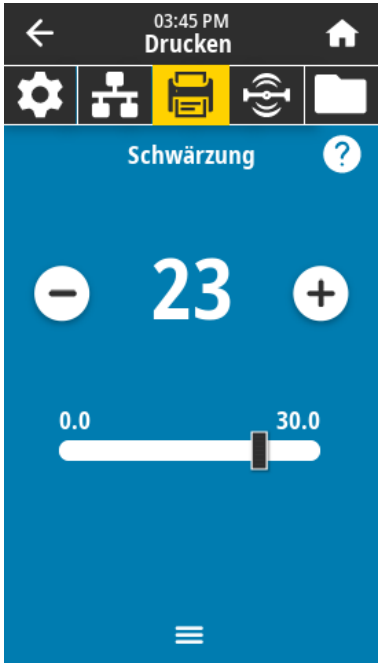
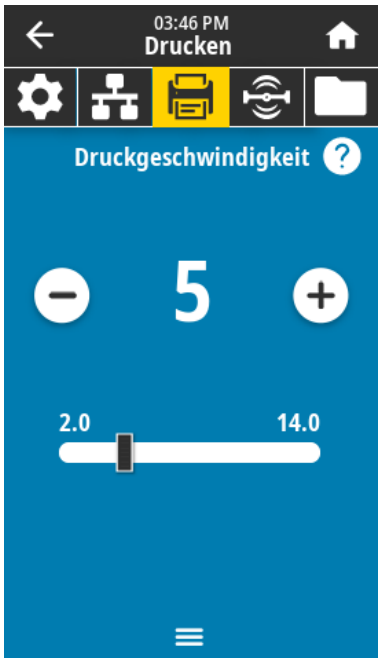
Menüanzeige	Beschreibung der Menüoption				
	<p>Verbindung > Bluetooth > Mindestsicherheitsmodus</p> <p>Dieser Parameter für die Druckereinstellung legt den Bluetooth-Mindestsicherheitsmodus fest. Der Mindestsicherheitsmodus bietet je nach Version des Druckerfunksystems und der Druckerfirmware unterschiedliche Sicherheitsstufen. Weitere Informationen finden Sie im Zebra-Programmierhandbuch unter zebra.com/manuals.</p> <table border="1" data-bbox="704 464 1521 913"> <tr> <td>Akzeptierte Werte:</td> <td>1, 2, 3, 4</td> </tr> <tr> <td>Verwendeter SGD-Befehl:</td> <td>bluetooth.minimum_security_mode</td> </tr> </table>	Akzeptierte Werte:	1, 2, 3, 4	Verwendeter SGD-Befehl:	bluetooth.minimum_security_mode
Akzeptierte Werte:	1, 2, 3, 4				
Verwendeter SGD-Befehl:	bluetooth.minimum_security_mode				
	<p>Verbindung > Bluetooth > Spezifikationsversion</p> <p>Dieser Parameter zeigt die Versionsnummer der Bluetooth-Bibliothek an.</p> <table border="1" data-bbox="704 1052 1521 1593"> <tr> <td>Verwendeter SGD-Befehl:</td> <td>bluetooth.version</td> </tr> </table>	Verwendeter SGD-Befehl:	bluetooth.version		
Verwendeter SGD-Befehl:	bluetooth.version				

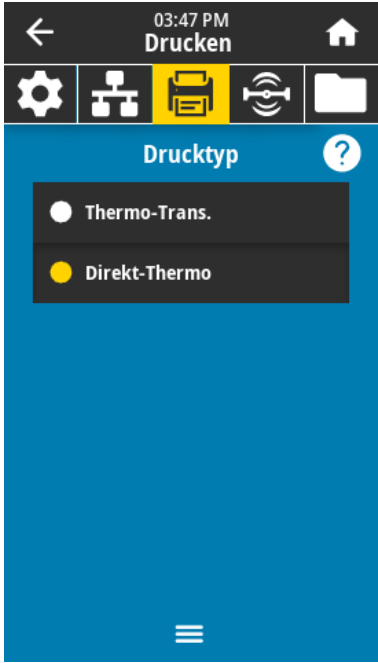
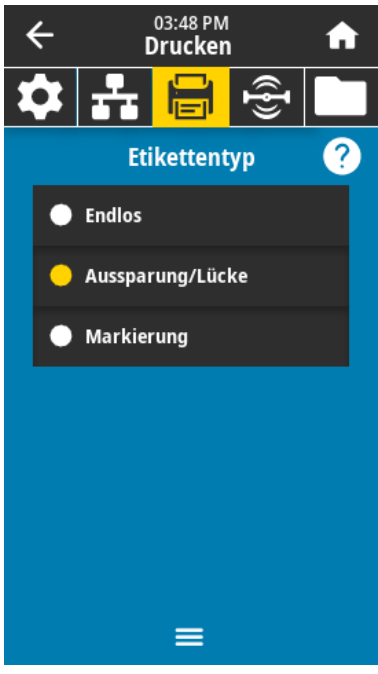
Menüanzeige	Beschreibung der Menüoption			
	<p>Verbindung > Bluetooth > MAC-Adresse Dieser Parameter zeigt die Adresse des Bluetooth-Geräts an.</p> <table border="1" data-bbox="699 331 1526 919"> <tr> <td data-bbox="699 331 995 919">Verwendeter SGD-Befehl:</td> <td data-bbox="998 331 1526 919">bluetooth.address</td> </tr> </table>		Verwendeter SGD-Befehl:	bluetooth.address
Verwendeter SGD-Befehl:	bluetooth.address			
	<p>Verbindung > Bluetooth > Bluetooth-Authentifizierung PIN Legen Sie die PIN fest, die verwendet wird, wenn die Bluetooth-Authentifizierung aktiviert ist.</p> <table border="1" data-bbox="699 1056 1526 1606"> <tr> <td data-bbox="699 1056 995 1606">Verwendeter SGD-Befehl:</td> <td data-bbox="998 1056 1526 1606"> bluetooth.bluetooth_pin (zum Festlegen der PIN) bluetooth.authentication (zum Aktivieren der Authentifizierung) </td> </tr> </table>		Verwendeter SGD-Befehl:	bluetooth.bluetooth_pin (zum Festlegen der PIN) bluetooth.authentication (zum Aktivieren der Authentifizierung)
Verwendeter SGD-Befehl:	bluetooth.bluetooth_pin (zum Festlegen der PIN) bluetooth.authentication (zum Aktivieren der Authentifizierung)			


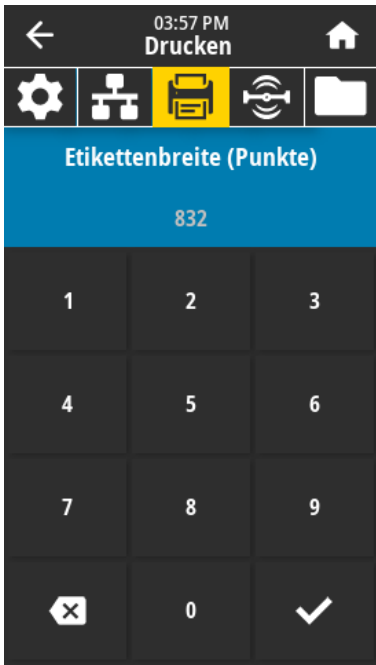

Menüanzeige	Beschreibung der Menüoption	
	<p>Verbindung > Bluetooth > Bluetooth-Bindung</p> <p>Legt fest, ob der Bluetooth-Stack Verbindungsschlüssel für Geräte, die erfolgreich mit dem Drucker verbunden sind, bindet oder speichert.</p>	
	<p>Akzeptierte Werte:</p>	<p>EIN – aktiviert die Bluetooth-Bindung. AUS – deaktiviert die Bluetooth-Bindung.</p>
	<p>Verwendeter SGD-Befehl:</p>	<p><code>bluetooth.bonding</code></p>

Menü „Drucken“

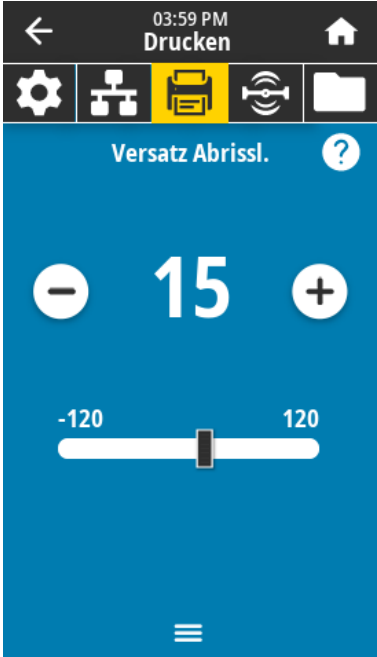
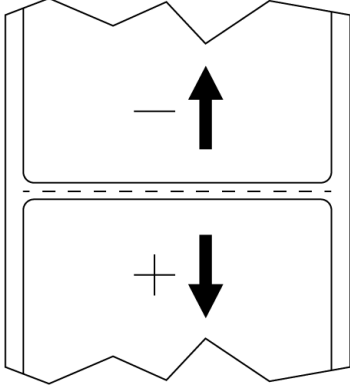
In dieser Tabelle werden die Optionen im Druckmenü aufgeführt.


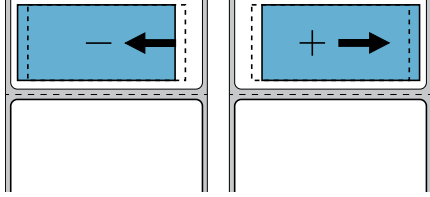
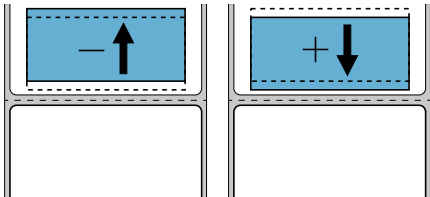
Menüanzeige	Beschreibung der Menüoption								
	<p>Drucken > Druckqualität > Schwärzung</p> <p>Legen Sie für die Schwärzung die niedrigste Einstellung fest, mit der eine gute Druckqualität erzielt werden kann. Wenn die Schwärzung zu hoch eingestellt ist, wird das Druckbild des Etiketts möglicherweise unscharf, die Barcodes können unter Umständen nicht richtig eingelesen werden, das Farbband kann durchschmoren oder der Druckkopf vorzeitig verschleifen.</p> <table border="1"> <tr> <td>Akzeptierte Werte:</td> <td>0,0 bis 30,0</td> </tr> <tr> <td>Zugehörige ZPL-Befehle:</td> <td>^MD ~SD</td> </tr> <tr> <td>Verwendeter SGD-Befehl:</td> <td>print.tone</td> </tr> <tr> <td>Druckerwebseite:</td> <td>Druckereinstellungen anzeigen und ändern > Allgemeine Einrichtung > Schwärzung</td> </tr> </table>	Akzeptierte Werte:	0,0 bis 30,0	Zugehörige ZPL-Befehle:	^MD ~SD	Verwendeter SGD-Befehl:	print.tone	Druckerwebseite:	Druckereinstellungen anzeigen und ändern > Allgemeine Einrichtung > Schwärzung
Akzeptierte Werte:	0,0 bis 30,0								
Zugehörige ZPL-Befehle:	^MD ~SD								
Verwendeter SGD-Befehl:	print.tone								
Druckerwebseite:	Druckereinstellungen anzeigen und ändern > Allgemeine Einrichtung > Schwärzung								
	<p>Drucken > Druckqualität > Druckgeschwindigkeit</p> <p>Wählen Sie die Geschwindigkeit für das Drucken eines Etiketts in Zoll pro Sekunde (Zoll/s) aus. Bei geringerer Druckgeschwindigkeit wird in der Regel eine bessere Druckqualität erzielt.</p> <table border="1"> <tr> <td>Akzeptierte Werte:</td> <td>ZT610 203 dpi = 2 bis 14 Zoll/s ZT610 300 dpi = 2 bis 12 Zoll/s ZT610 600 dpi = 1 bis 6 Zoll/s ZT620 203 dpi = 2 bis 12 Zoll/s ZT620 300 dpi = 2 bis 8 Zoll/s</td> </tr> <tr> <td>Zugehörige ZPL-Befehle:</td> <td>^PR</td> </tr> <tr> <td>Verwendeter SGD-Befehl:</td> <td>media.speed</td> </tr> <tr> <td>Druckerwebseite:</td> <td>Druckereinstellungen anzeigen und ändern > Allgemeine Einrichtung > Druckgeschwindigkeit</td> </tr> </table>	Akzeptierte Werte:	ZT610 203 dpi = 2 bis 14 Zoll/s ZT610 300 dpi = 2 bis 12 Zoll/s ZT610 600 dpi = 1 bis 6 Zoll/s ZT620 203 dpi = 2 bis 12 Zoll/s ZT620 300 dpi = 2 bis 8 Zoll/s	Zugehörige ZPL-Befehle:	^PR	Verwendeter SGD-Befehl:	media.speed	Druckerwebseite:	Druckereinstellungen anzeigen und ändern > Allgemeine Einrichtung > Druckgeschwindigkeit
Akzeptierte Werte:	ZT610 203 dpi = 2 bis 14 Zoll/s ZT610 300 dpi = 2 bis 12 Zoll/s ZT610 600 dpi = 1 bis 6 Zoll/s ZT620 203 dpi = 2 bis 12 Zoll/s ZT620 300 dpi = 2 bis 8 Zoll/s								
Zugehörige ZPL-Befehle:	^PR								
Verwendeter SGD-Befehl:	media.speed								
Druckerwebseite:	Druckereinstellungen anzeigen und ändern > Allgemeine Einrichtung > Druckgeschwindigkeit								



Menüanzeige	Beschreibung der Menüoption								
 <p>The screenshot shows the 'Drucktyp' (Print Type) menu. At the top, there is a navigation bar with a back arrow, the time '03:47 PM', the title 'Drucken', and a home icon. Below this are icons for settings, network, printing, wireless, and a folder. The main area is titled 'Drucktyp' with a help icon. Two options are listed: 'Thermo-Trans.' (selected with a white radio button) and 'Direkt-Thermo' (with a yellow radio button). A hamburger menu icon is at the bottom.</p>	<p>Drucken > Druckqualität > Drucktyp</p> <p>Legen Sie fest, ob der Drucker ein Farbband zum Drucken verwenden soll.</p> <table border="1"> <tr> <td data-bbox="701 365 997 541">Akzeptierte Werte:</td> <td data-bbox="1002 365 1526 541"> <ul style="list-style-type: none"> • Thermotransfer – verwendet Farbband und Thermotransfermedien. • Thermodirekt – verwendet Thermodirektmedien ohne Farbband. </td> </tr> <tr> <td data-bbox="701 548 997 625">Zugehörige ZPL-Befehle:</td> <td data-bbox="1002 548 1526 625">^MT</td> </tr> <tr> <td data-bbox="701 632 997 709">Verwendeter SGD-Befehl:</td> <td data-bbox="1002 632 1526 709">ezpl.print_method</td> </tr> <tr> <td data-bbox="701 716 997 919">Druckerwebseite:</td> <td data-bbox="1002 716 1526 919">Druckereinstellungen anzeigen und ändern > Medieneinrichtung > Druckmethode</td> </tr> </table>	Akzeptierte Werte:	<ul style="list-style-type: none"> • Thermotransfer – verwendet Farbband und Thermotransfermedien. • Thermodirekt – verwendet Thermodirektmedien ohne Farbband. 	Zugehörige ZPL-Befehle:	^MT	Verwendeter SGD-Befehl:	ezpl.print_method	Druckerwebseite:	Druckereinstellungen anzeigen und ändern > Medieneinrichtung > Druckmethode
Akzeptierte Werte:	<ul style="list-style-type: none"> • Thermotransfer – verwendet Farbband und Thermotransfermedien. • Thermodirekt – verwendet Thermodirektmedien ohne Farbband. 								
Zugehörige ZPL-Befehle:	^MT								
Verwendeter SGD-Befehl:	ezpl.print_method								
Druckerwebseite:	Druckereinstellungen anzeigen und ändern > Medieneinrichtung > Druckmethode								
 <p>The screenshot shows the 'Etikettentyp' (Label Type) menu. At the top, there is a navigation bar with a back arrow, the time '03:48 PM', the title 'Drucken', and a home icon. Below this are icons for settings, network, printing, wireless, and a folder. The main area is titled 'Etikettentyp' with a help icon. Three options are listed: 'Endlos' (selected with a white radio button), 'Aussparung/Lücke' (with a yellow radio button), and 'Markierung' (with a white radio button). A hamburger menu icon is at the bottom.</p>	<p>Drucken > Druckqualität > Etikettentyp</p> <p>Wählen Sie den zu verwendenden Medientyp aus.</p> <table border="1"> <tr> <td data-bbox="701 1024 997 1367">Akzeptierte Werte:</td> <td data-bbox="1002 1024 1526 1367"> Endlos, Aussparung/Lücke, Markierung Wenn Sie Endlos auswählen, müssen Sie eine Etikettenlänge in Ihrem Etikettenformat angeben (^LL, wenn Sie ZPL verwenden). Wenn Sie für verschiedene nicht endlose Medien die Option Aussparung/Lücke oder Markierung auswählen, zieht der Drucker die Medien ein, um die Etikettenlänge zu berechnen. </td> </tr> <tr> <td data-bbox="701 1373 997 1451">Zugehörige ZPL-Befehle:</td> <td data-bbox="1002 1373 1526 1451">^MN</td> </tr> <tr> <td data-bbox="701 1457 997 1535">Verwendeter SGD-Befehl:</td> <td data-bbox="1002 1457 1526 1535">ezpl.media_type</td> </tr> <tr> <td data-bbox="701 1541 997 1614">Druckerwebseite:</td> <td data-bbox="1002 1541 1526 1614">Druckereinstellungen anzeigen und ändern > Medieneinrichtung > Medientyp</td> </tr> </table>	Akzeptierte Werte:	Endlos, Aussparung/Lücke, Markierung Wenn Sie Endlos auswählen, müssen Sie eine Etikettenlänge in Ihrem Etikettenformat angeben (^LL, wenn Sie ZPL verwenden). Wenn Sie für verschiedene nicht endlose Medien die Option Aussparung/Lücke oder Markierung auswählen, zieht der Drucker die Medien ein, um die Etikettenlänge zu berechnen.	Zugehörige ZPL-Befehle:	^MN	Verwendeter SGD-Befehl:	ezpl.media_type	Druckerwebseite:	Druckereinstellungen anzeigen und ändern > Medieneinrichtung > Medientyp
Akzeptierte Werte:	Endlos, Aussparung/Lücke, Markierung Wenn Sie Endlos auswählen, müssen Sie eine Etikettenlänge in Ihrem Etikettenformat angeben (^LL, wenn Sie ZPL verwenden). Wenn Sie für verschiedene nicht endlose Medien die Option Aussparung/Lücke oder Markierung auswählen, zieht der Drucker die Medien ein, um die Etikettenlänge zu berechnen.								
Zugehörige ZPL-Befehle:	^MN								
Verwendeter SGD-Befehl:	ezpl.media_type								
Druckerwebseite:	Druckereinstellungen anzeigen und ändern > Medieneinrichtung > Medientyp								


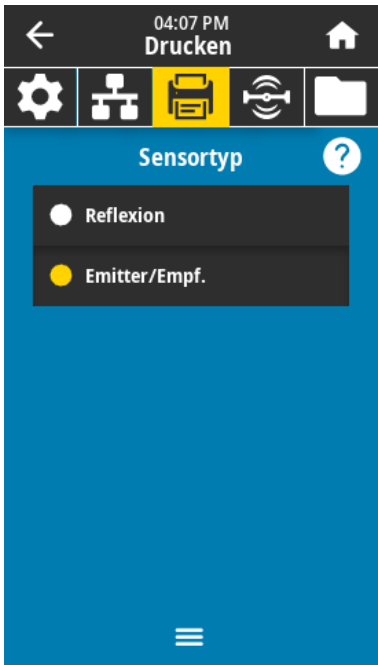
Menüanzeige	Beschreibung der Menüoption	
 <p>The screenshot shows the printer's menu interface. At the top, it says '03:55 PM Drucken'. Below that are icons for settings, network, printing, wireless, and folder. The 'Druckqualität' (Print Quality) menu is open, showing options: Schwärzung (23.0), Druckgeschwindigkeit (5.0), Drucktyp (Direkt-Thermo), Etikettentyp (Aussparung/Lücke), Etikettenlänge (Punkte) (625), and Etikettenbreite (Punkte) (832). The 'Etikettenlänge' option is highlighted.</p>	<p>Drucken > Druckqualität > Etikettenlänge</p> <p>Zeigt die kalibrierte Etikettenlänge in Punkten an.</p> <p>Dieser Wert kann nur unter einer der folgenden Bedingungen geändert werden:</p> <ul style="list-style-type: none"> • Der Drucker ist für Endlosmedien eingerichtet • Der zweite Parameter $\wedge LL$ ist eingerichtet auf Y 	
 <p>The screenshot shows the printer's menu interface. At the top, it says '03:57 PM Drucken'. Below that are icons for settings, network, printing, wireless, and folder. The 'Etikettenbreite (Punkte)' (Label Width) menu is open, showing the current value '832'. Below this is a numeric keypad with digits 1-9, 0, a delete key (X), and a confirm key (checkmark).</p>	<p>Drucken > Druckqualität > Etikettenbreite (Punkte)</p> <p>Geben Sie die Breite der zu verwendenden Etiketten in Punkten an. Als Standardwert ist die maximale Breite des Druckers auf Grundlage des DPI-Werts für den Druckkopf festgelegt.</p> <p>Akzeptierte Werte:</p>	<p>$\wedge LL$</p> <p> HINWEIS: Wenn Sie die Breite zu schmal einstellen, werden Teile des Etikettenformats möglicherweise nicht auf das Medium gedruckt. Wenn Sie einen zu großen Breitenwert wählen, wird der Formatierungsspeicher verschwendet, was dazu führen kann, dass der Druck über das Etikett hinaus auf die Walzenrolle geht. Diese Einstellung kann sich auf die horizontale Position des Etikettenformats auswirken, wenn das Bild mithilfe des ZPL II-Befehls $\wedge POI$ umgekehrt wurde.</p> <p>ZT610 203 dpi = 0002 bis 832 ZT610 300 dpi = 0002 bis 1248 ZT610 600 dpi = 0002 bis 2496 ZT620 203 dpi = 0002 bis 1344 ZT620 300 dpi = 0002 bis 1984</p>

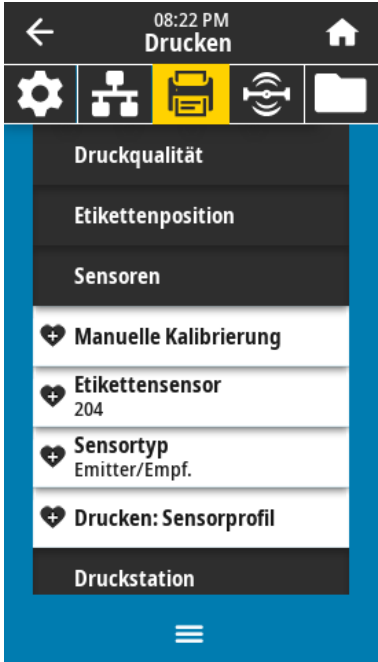
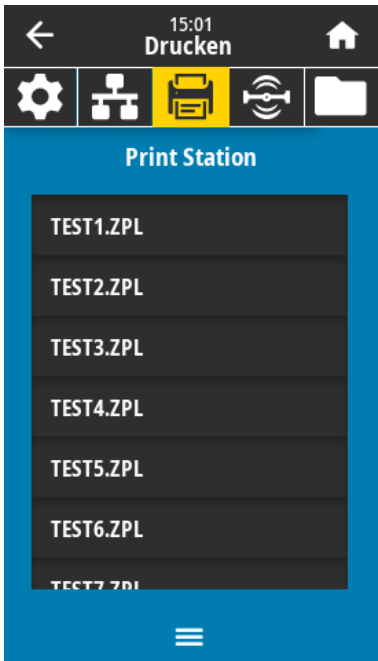

Menüanzeige	Beschreibung der Menüoption	
	Zugehörige ZPL-Befehle:	^PW
	Verwendeter SGD-Befehl:	ezpl.print_width
	Druckerwebseite:	Druckereinstellungen anzeigen und ändern > Medieneinrichtung > Druckbreite
	Drucken > Etikettenposition > Sammlungsmethode Wählen Sie eine Sammlungsmethode aus, die mit den auf dem Drucker verfügbaren Optionen kompatibel ist.	
	Akzeptierte Werte:	Abreißen, Abziehen, Aufwickeln, Schneidevorrichtung, Verzögertes Schneiden, Trägerloses Abziehen, Trägerloses Aufwickeln, Trägerloses Abschneiden, Applikator, Trägerloses Abschneiden
	Zugehörige ZPL-Befehle:	^MM
	Verwendeter SGD-Befehl:	media.printmode
	Druckerwebseite:	Druckereinstellungen anzeigen und ändern > Allgemeine Einrichtung > Druckmodus

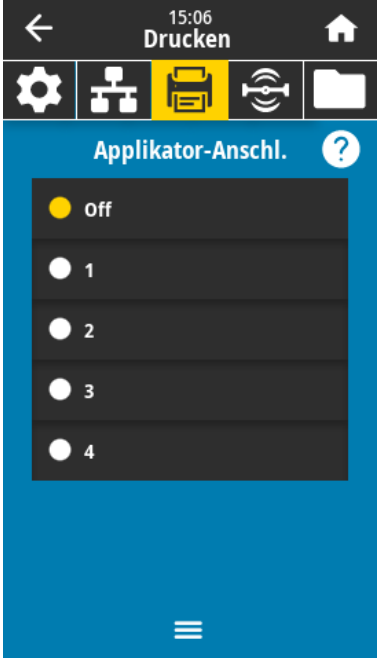
Menüanzeige	Beschreibung der Menüoption	
 <p>The screenshot shows a mobile application interface for printer settings. At the top, it says 'Menüanzeige' and 'Drucken' with a home icon. Below that, there are icons for settings, network, and printer status. The main menu item is 'Versatz Abrissl.' with a question mark icon. The current value is '15', flanked by minus and plus buttons. Below this is a slider control ranging from -120 to 120, with a vertical bar indicating the current position at 15. A hamburger menu icon is at the bottom.</p>	<p>Drucken > Etikettenposition > Versatz der Abrisslinie</p> <p>Ändern Sie bei Bedarf die Position der Medien über der Abrissleiste nach dem Drucken.</p> <ul style="list-style-type: none"> Niedrigere Werte verschieben die Medien in den Drucker um die angegebene Punktezahl nach innen (die Abrisslinie verschiebt sich in Richtung der Kante des zuletzt gedruckten Etiketts). Durch höhere Werte werden die Medien aus dem Drucker verschoben (die Abrisslinie verschiebt sich in Richtung der Vorderkante des nächsten Etiketts).  <p>The diagram illustrates the effect of the 'Versatz der Abrisslinie' setting. It shows two sheets of labels. The top sheet has a minus sign and an upward-pointing arrow, indicating that a lower value shifts the tear-off line inward towards the edge of the last printed label. The bottom sheet has a plus sign and a downward-pointing arrow, indicating that a higher value shifts the tear-off line outward towards the front edge of the next label.</p>	
Akzeptierte Werte:	-120 bis +120	
Zugehörige ZPL-Befehle:	~TA	
Verwendeter SGD-Befehl:	<code>ezpl.tear_off</code>	
Druckerwebseite:	Druckereinstellungen anzeigen und ändern > Allgemeine Einrichtung > Abreißen	

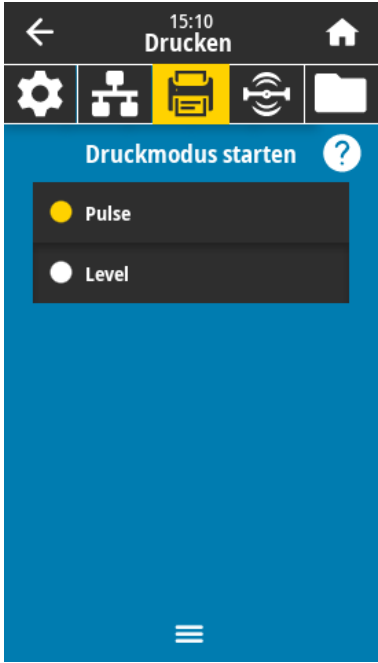
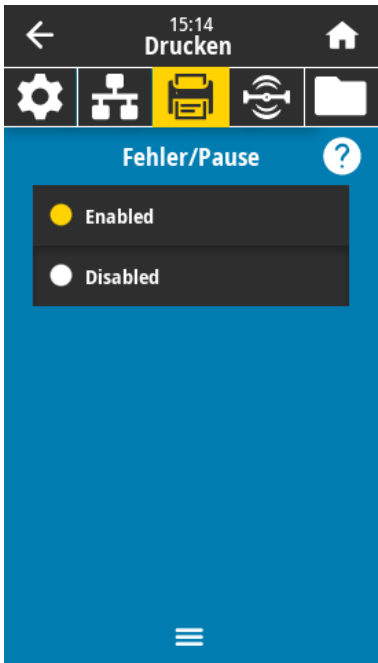
Menüanzeige	Beschreibung der Menüoption														
 <p>The screenshot shows the printer's menu interface. At the top, it says 'Menüanzeige' and 'Drucken'. Below that, there are icons for settings, network, and other functions. The main menu item is 'Etikettenversatz' with a question mark icon. Underneath, there are two sliders: 'X-Achse (Horizontal)' with a range from -9999 to 9999 and 'Y-Achse (Vertikal)' with a range from -120 to 120. Both sliders are currently set to 0.</p>	<p>Drucken > Etikettenposition > Etikettenversatz</p> <p>Bei Bedarf können Sie die Position des Bilds horizontal oder vertikal auf dem Etikett verschieben.</p> <p>Horizontal</p> <ul style="list-style-type: none"> • Bei negativen Zahlen wird der linke Bildrand um die ausgewählte Punktezahl in Richtung des linken Bildrands verschoben. • Bei positiven Zahlen wird der Bildrand zum rechten Rand des Etiketts verschoben.  <table border="1" data-bbox="701 785 1526 1121"> <tr> <td>Akzeptierte Werte:</td> <td>-9999 bis 9999</td> </tr> <tr> <td>Zugehörige ZPL-Befehle:</td> <td>^LS</td> </tr> <tr> <td>Verwendeter SGD-Befehl:</td> <td>zpl.left_position</td> </tr> <tr> <td>Druckerwebseite:</td> <td>Druckereinstellungen anzeigen und ändern > Erweiterte Einrichtung > Linke Position</td> </tr> </table> <p>Vertikal</p> <ul style="list-style-type: none"> • Durch niedrigere Zahlen wird das Bild auf dem Etikett nach oben verschoben (zum Druckkopf hin). • Durch höhere Zahlen wird das Bild auf dem Etikett um die angegebene Punktezahl nach unten verschoben (vom Druckkopf weg).  <table border="1" data-bbox="701 1583 1526 1795"> <tr> <td>Akzeptierte Werte:</td> <td>-120 bis +120</td> </tr> <tr> <td>Zugehörige ZPL-Befehle:</td> <td>^LT</td> </tr> <tr> <td>Verwendeter SGD-Befehl:</td> <td>zpl.label_top</td> </tr> </table>	Akzeptierte Werte:	-9999 bis 9999	Zugehörige ZPL-Befehle:	^LS	Verwendeter SGD-Befehl:	zpl.left_position	Druckerwebseite:	Druckereinstellungen anzeigen und ändern > Erweiterte Einrichtung > Linke Position	Akzeptierte Werte:	-120 bis +120	Zugehörige ZPL-Befehle:	^LT	Verwendeter SGD-Befehl:	zpl.label_top
Akzeptierte Werte:	-9999 bis 9999														
Zugehörige ZPL-Befehle:	^LS														
Verwendeter SGD-Befehl:	zpl.left_position														
Druckerwebseite:	Druckereinstellungen anzeigen und ändern > Erweiterte Einrichtung > Linke Position														
Akzeptierte Werte:	-120 bis +120														
Zugehörige ZPL-Befehle:	^LT														
Verwendeter SGD-Befehl:	zpl.label_top														

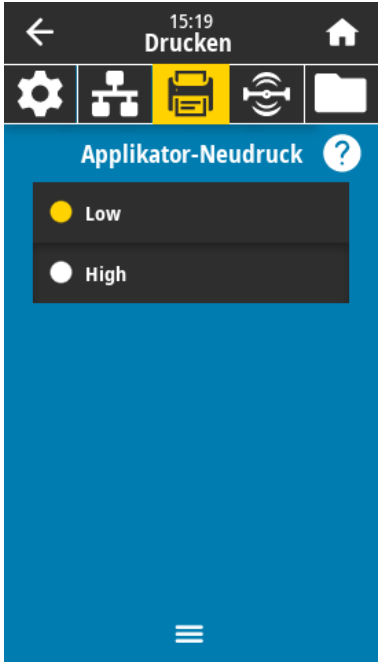
Menüanzeige	Beschreibung der Menüoption	
	Druckerwebseite:	Druckereinstellungen anzeigen und ändern > Allgemeine Einrichtung > Etik.-Anfang
 <p>Manuelle Kalibrierung Durch dieses Verfahren wird die Empfindlichkeit der Medien- und Farbbandsensoren eingestellt. Alle Schritte müssen auch dann durchgeführt werden, wenn nur ein Sensor eingestellt werden soll.</p> <p>Kalibrierung starten</p>	Drucken > Sensoren > Manuelle Kalibrierung Kalibrieren Sie den Drucker, um die Empfindlichkeit der Medien- und Farbbandsensoren anzupassen. Eine vollständige Anleitung zur Durchführung der Kalibrierung finden Sie unter Kalibrieren der Farbband- und Mediensensoren auf Seite 119.	
Zugehörige ZPL-Befehle:	~JC	
Verwendeter SGD-Befehl:	ezpl.manual_calibration	
Bedienfeldtaste(n):	Halten Sie die Tasten PAUSE + VORSCHUB + ABBRECHEN 2 Sekunden lang gedrückt, um die Kalibrierung zu starten.	
Druckerwebseite:	Der Kalibriervorgang kann nicht über die Webseiten gestartet werden. Auf der folgenden Webseite finden Sie die Einstellungen, die während der Kalibrierung des Sensors festgelegt werden: Druckereinstellungen anzeigen und ändern > Kalibrierung  WICHTIG: Ändern Sie diese Einstellungen NUR dann, wenn Sie vom technischen Kundendienst von Zebra oder von einem autorisierten Servicetechniker dazu aufgefordert werden.	

Menüanzeige	Beschreibung der Menüoption								
	<p>Drucken > Sensoren > Etikettensensor</p> <p>Legen Sie die Empfindlichkeit des Etikettensensors fest.</p> <p>! WICHTIG: Dieser Wert wird während der Sensorkalibrierung eingestellt. Ändern Sie diese Einstellungen NUR dann, wenn Sie vom technischen Kundendienst von Zebra oder von einem autorisierten Servicetechniker dazu aufgefordert werden.</p> <table border="1" data-bbox="699 520 1526 919"> <tr> <td>Akzeptierte Werte:</td> <td>0 bis 255</td> </tr> <tr> <td>Verwendeter SGD-Befehl:</td> <td>ezpl.label_sensor</td> </tr> <tr> <td>Druckerwebseite:</td> <td>Druckereinstellungen anzeigen und ändern > Kalibrierung</td> </tr> </table>	Akzeptierte Werte:	0 bis 255	Verwendeter SGD-Befehl:	ezpl.label_sensor	Druckerwebseite:	Druckereinstellungen anzeigen und ändern > Kalibrierung		
Akzeptierte Werte:	0 bis 255								
Verwendeter SGD-Befehl:	ezpl.label_sensor								
Druckerwebseite:	Druckereinstellungen anzeigen und ändern > Kalibrierung								
	<p>Drucken > Sensoren > Sensortyp</p> <p>Wählen Sie den entsprechenden Mediensensor für das zu verwendende Medium aus. Der reflektive Sensor wird in der Regel für Medien mit schwarzer Markierung verwendet. Der Durchlichtsensor wird in der Regel für andere Medientypen verwendet.</p> <table border="1" data-bbox="699 1150 1526 1606"> <tr> <td>Akzeptierte Werte:</td> <td>TRANSMISSIV, REFLEKTIV</td> </tr> <tr> <td>Zugehörige ZPL-Befehle:</td> <td>^JS</td> </tr> <tr> <td>Verwendeter SGD-Befehl:</td> <td>device.sensor_select</td> </tr> <tr> <td>Druckerwebseite:</td> <td>Druckereinstellungen anzeigen und ändern > Medieneinrichtung</td> </tr> </table>	Akzeptierte Werte:	TRANSMISSIV, REFLEKTIV	Zugehörige ZPL-Befehle:	^JS	Verwendeter SGD-Befehl:	device.sensor_select	Druckerwebseite:	Druckereinstellungen anzeigen und ändern > Medieneinrichtung
Akzeptierte Werte:	TRANSMISSIV, REFLEKTIV								
Zugehörige ZPL-Befehle:	^JS								
Verwendeter SGD-Befehl:	device.sensor_select								
Druckerwebseite:	Druckereinstellungen anzeigen und ändern > Medieneinrichtung								

Menüanzeige	Beschreibung der Menüoption				
 <p>The screenshot shows a printer menu with the following items: Druckqualität, Etikettenposition, Sensoren, Manuelle Kalibrierung, Etikettensensor 204, Sensortyp Emitter/Empf., Drucken: Sensorprofil (highlighted), and Druckstation. The top bar shows the time 08:22 PM and the word 'Drucken'.</p>	<p>Drucken > Sensoren > Drucken: Sensorprofil</p> <p>Zeigt die Sensoreinstellungen im Vergleich zu den tatsächlichen Sensormesswerten an. Informationen zur Interpretation der Ergebnisse finden Sie unter Sensorprofil auf Seite 155.</p> <table border="1" data-bbox="699 394 1524 594"> <tr> <td>Zugehörige ZPL-Befehle:</td> <td>~JG</td> </tr> <tr> <td>Bedienfeldtaste(n):</td> <td>Halten Sie die Tasten VORSCHUB + ABBRECHEN gedrückt, während Sie den Drucker einschalten.</td> </tr> </table> <p>Druckerwebseite: Druckereinstellungen anzeigen und ändern > Listen auf Etiketten drucken ></p>	Zugehörige ZPL-Befehle:	~JG	Bedienfeldtaste(n):	Halten Sie die Tasten VORSCHUB + ABBRECHEN gedrückt, während Sie den Drucker einschalten.
Zugehörige ZPL-Befehle:	~JG				
Bedienfeldtaste(n):	Halten Sie die Tasten VORSCHUB + ABBRECHEN gedrückt, während Sie den Drucker einschalten.				
 <p>The screenshot shows a printer menu titled 'Print Station' with a list of ZPL test files: TEST1.ZPL, TEST2.ZPL, TEST3.ZPL, TEST4.ZPL, TEST5.ZPL, TEST6.ZPL, and TEST7.ZPL. The top bar shows the time 15:01 and the word 'Drucken'.</p>	<p>Drucken > Druckstation</p> <p>Mit diesem Menüelement können Sie variable Felder in einem Etikettenformat mithilfe eines Eingabegeräts (HID) wie z. B. einer USB-Tastatur, Waage oder einem Barcode-Scanner ausfüllen und das Etikett drucken. Ein geeignetes Etikettenformat muss auf Laufwerk E: des Druckers gespeichert sein, damit diese Option verwendet werden kann. Eine Übung zur Verwendung dieser Funktion finden Sie in den Übungen unter Verwenden eines USB-Host-Anschlusses und der Print-Touch-Funktion auf Seite 188.</p> <p>Wenn Sie ein HID an einen der USB-Host-Anschlüsse des Druckers anschließen, können Sie dieses Benutzermenü auswählen, um ein Formular auf dem Laufwerk E: des Druckers auszuwählen. Nachdem Sie aufgefordert wurden, jedes variable ^FN-Feld im Formular auszufüllen, können Sie die gewünschte Anzahl der zu druckenden Etiketten angeben.</p> <p>Weitere Informationen zur Verwendung des Befehls ^FN oder der SGD-Befehle in Bezug auf diese Funktion finden Sie im Zebra-Programmierhandbuch unter zebra.com/manuals.</p> <p> HINWEIS: Diese Menüoption kann nur verwendet werden, wenn ein USB-Gerät an einen USB-Host-Anschluss des Druckers angeschlossen ist.</p>				

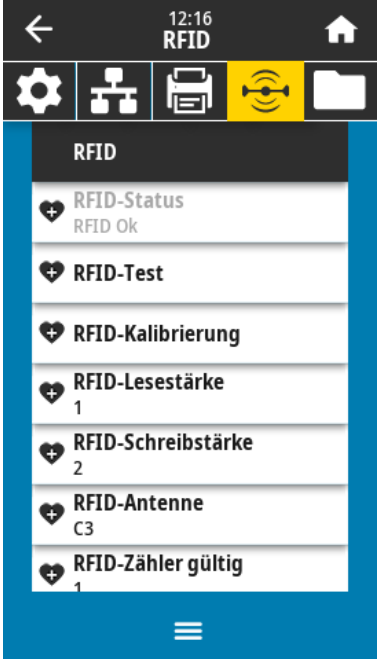
Menüanzeige	Beschreibung der Menüoption	
	Verwendeter SGD-Befehl:	<pre>usb.host.keyboard_input (muss eingeschaltet sein) usb.host.template_list usb.host.fn_field_list usb.host.fn_field_data usb.host.fn_last_field usb.host.template_print_amount</pre>
	Drucken > Applikator > Applikator-Anschlussmodus Steuert, wie das Signal zum Beenden des Drucks über den Applikatoranschluss funktioniert.	
	Akzeptierte Werte:	Aus 1 = das Signal zum Beenden des Drucks ist normal hoch und NUR niedrig, wenn der Drucker das Etikett vorwärts bewegt. 2 = das Signal zum Beenden des Drucks ist normal niedrig und NUR hoch, wenn der Drucker das Etikett vorwärts bewegt. 3 = das Signal zum Beenden des Drucks ist normal hoch und für 20 ms niedrig, wenn ein Etikett gedruckt und positioniert wurde. 4 = das Signal zum Beenden des Drucks ist normal niedrig und für 20 ms hoch, wenn ein Etikett gedruckt und positioniert wurde.
	Zugehörige ZPL-Befehle:	^JJ
	Verwendeter SGD-Befehl:	device.applikator.end_print


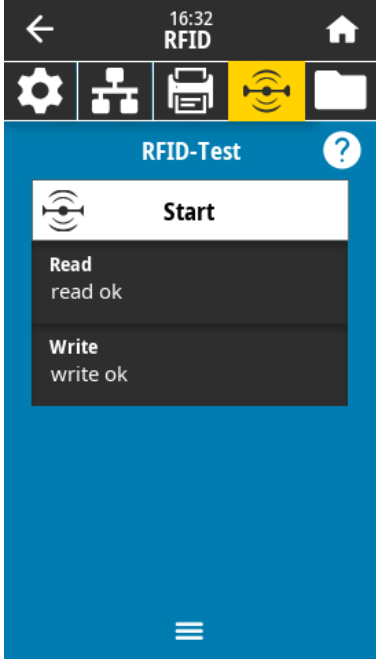
Menüanzeige	Beschreibung der Menüoption							
 <p>The screenshot shows the 'Drucken' menu with the 'Druckmodus starten' option selected. The 'Pulse' radio button is checked, and the 'Level' radio button is unselected.</p>	<p>Drucken > Applikator > Druckmodus starten</p> <p>Legt fest, ob sich das Druckstartsignal des Applikatoranschlusses im Pegel- oder im Impulsmodus befindet.</p> <table border="1" data-bbox="699 363 1528 919"> <tr> <td data-bbox="699 363 995 648">Akzeptierte Werte:</td> <td data-bbox="998 363 1528 648"> <p>Impuls – das Druckstartsignal muss deaktiviert werden, bevor es für das nächste Etikett bestätigt werden kann.</p> <p>Pegel – das Druckstartsignal muss zum Drucken des nächsten Etiketts nicht deaktiviert werden. Solange das Druckstartsignal niedrig und ein Etikett formatiert ist, wird ein Etikett gedruckt.</p> </td> </tr> <tr> <td data-bbox="699 653 995 732">Zugehörige ZPL-Befehle:</td> <td data-bbox="998 653 1528 732">^JJ</td> </tr> <tr> <td data-bbox="699 737 995 919">Verwendeter SGD-Befehl:</td> <td data-bbox="998 737 1528 919">device.applikator.start_print</td> </tr> </table>		Akzeptierte Werte:	<p>Impuls – das Druckstartsignal muss deaktiviert werden, bevor es für das nächste Etikett bestätigt werden kann.</p> <p>Pegel – das Druckstartsignal muss zum Drucken des nächsten Etiketts nicht deaktiviert werden. Solange das Druckstartsignal niedrig und ein Etikett formatiert ist, wird ein Etikett gedruckt.</p>	Zugehörige ZPL-Befehle:	^JJ	Verwendeter SGD-Befehl:	device.applikator.start_print
Akzeptierte Werte:	<p>Impuls – das Druckstartsignal muss deaktiviert werden, bevor es für das nächste Etikett bestätigt werden kann.</p> <p>Pegel – das Druckstartsignal muss zum Drucken des nächsten Etiketts nicht deaktiviert werden. Solange das Druckstartsignal niedrig und ein Etikett formatiert ist, wird ein Etikett gedruckt.</p>							
Zugehörige ZPL-Befehle:	^JJ							
Verwendeter SGD-Befehl:	device.applikator.start_print							
 <p>The screenshot shows the 'Drucken' menu with the 'Fehler/Pause' option selected. The 'Enabled' radio button is checked, and the 'Disabled' radio button is unselected.</p>	<p>Drucken > Applikator > Fehler/Pause</p> <p>Legt fest, wie Fehler am Applikator-Anschluss vom Drucker behandelt werden. Das Aktivieren dieser Funktion bewirkt auch die Aktivierung der Pin „Service erforderlich“.</p> <table border="1" data-bbox="699 1081 1528 1604"> <tr> <td data-bbox="699 1081 995 1131">Akzeptierte Werte:</td> <td data-bbox="998 1081 1528 1131">AKTIVIERT, DEAKTIVIERT</td> </tr> <tr> <td data-bbox="699 1136 995 1215">Verwendeter SGD-Befehl:</td> <td data-bbox="998 1136 1528 1215">device.applikator.error_on_pause</td> </tr> <tr> <td data-bbox="699 1220 995 1604">Druckerwebseite:</td> <td data-bbox="998 1220 1528 1604">Druckereinstellungen anzeigen und ändern > Erweiterte Einrichtung > Fehler/Pause</td> </tr> </table>		Akzeptierte Werte:	AKTIVIERT, DEAKTIVIERT	Verwendeter SGD-Befehl:	device.applikator.error_on_pause	Druckerwebseite:	Druckereinstellungen anzeigen und ändern > Erweiterte Einrichtung > Fehler/Pause
Akzeptierte Werte:	AKTIVIERT, DEAKTIVIERT							
Verwendeter SGD-Befehl:	device.applikator.error_on_pause							
Druckerwebseite:	Druckereinstellungen anzeigen und ändern > Erweiterte Einrichtung > Fehler/Pause							



Menüanzeige	Beschreibung der Menüoption	
 <p>The screenshot shows a printer's menu interface. At the top, there is a status bar with a back arrow, the time '15:19', the word 'Drucken', and a home icon. Below this is a row of icons: a gear, a printer, a printer with a yellow highlight, a Wi-Fi symbol, and a folder icon. The main menu item is 'Applikator-Neudruck' with a question mark icon. Underneath, there are two radio button options: 'Low' (selected) and 'High'. A hamburger menu icon is visible at the bottom of the screen.</p>	<p>Drucken > Applikator > Applikator-Neudruck</p> <p>Gibt an, ob ein hoher oder niedriger Wert erforderlich ist, damit ein Applikator ein Etikett erneut drucken kann.</p> <p>Aktiviert oder deaktiviert den Befehl ~PR, der bei Aktivierung das zuletzt gedruckte Etikett erneut druckt. Außerdem wird die Schaltfläche „Neudruck“ auf dem Startbildschirm aktiviert.</p>	
	<p>Zugehörige ZPL-Befehle:</p>	<p>^JJ und ~PR</p>
	<p>Verwendeter SGD-Befehl:</p>	<p>device.applikator.reprint</p>


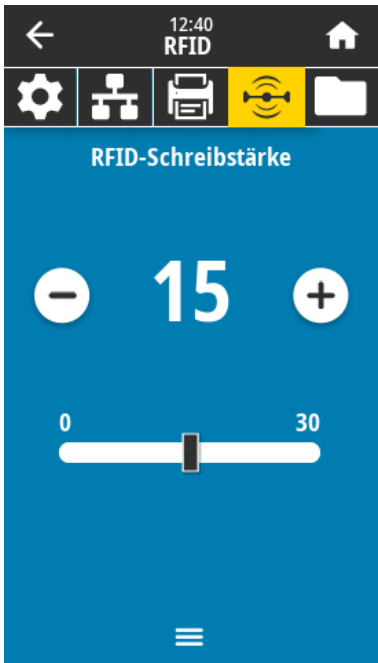
RFID-Menü

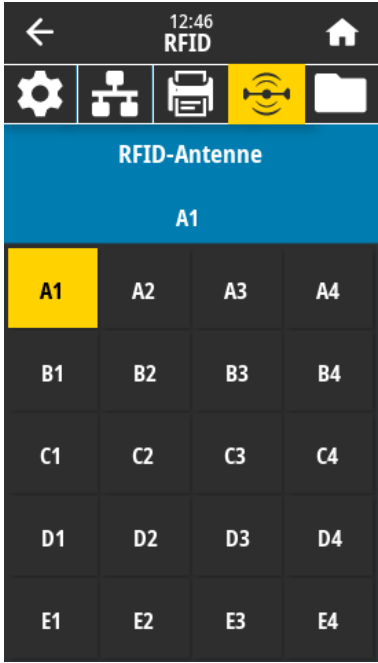

In dieser Tabelle werden die RFID-Menüelemente aufgeführt.

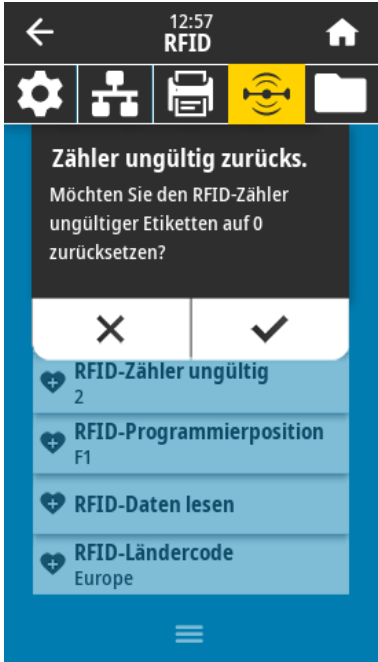
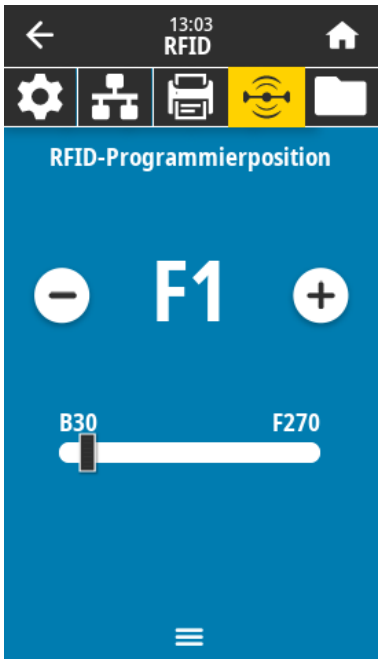
Menüanzeige	Beschreibung der Menüoption	
	<p>RFID > RFID-Status Zeigt den Status des RFID-Subsystems des Druckers an.</p>	
	<p>Zugehörige ZPL-Befehle:</p>	<p>^HL oder ~HL</p>
	<p>Verwendeter SGD-Befehl:</p>	<p><code>rfid.error.response</code></p>


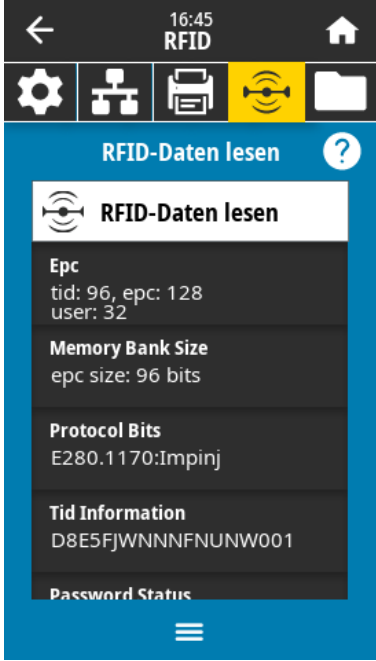
Menüanzeige	Beschreibung der Menüoption	
	<p>RFID > RFID-Test</p> <p>Beim RFID-Test versucht der Drucker, einen Transponder auszulesen oder zu beschreiben. Während des Tests befindet sich der Drucker im Leerlauf.</p> <p>So testen Sie ein RFID-Etikett:</p> <ol style="list-style-type: none"> 1. Positionieren Sie das RFID-Etikett mit seinem Transponder über dem RFID-Antennenfeld. 2. Berühren Sie Starten. <p>Die Ergebnisse des Tests werden auf dem Display angezeigt.</p> 	
	<p>Verwendeter SGD-Befehl:</p>	<p><code>rfid.tag.test.content</code> und <code>rfid.tag.test.execute</code></p>

Menüanzeige	Beschreibung der Menüoption	
	<p>RFID > RFID kalibrieren</p> <p>Starten Sie die Tag-Kalibrierung für RFID-Medien. Dies ist nicht identisch mit der Medien- und Farbbandkalibrierung.</p> <p>Während des Prozesses bewegt der Drucker das Medium, kalibriert die Position des RFID-Tags und bestimmt die optimalen Einstellungen für das verwendete RFID-Medium.</p> <p>Zu diesen Einstellungen gehören die Programmierposition, das zu verwendende Antennenelement und die zu verwendende Lese-/Schreib-Leistungsstufe. Weitere Informationen finden Sie im RFID-Programmierhandbuch 3. Rufen Sie zebra.com/support auf, und verwenden Sie die Suchfunktion, um den Leitfaden zu finden und herunterzuladen.</p> <p> HINWEIS: Bevor Sie diesen Befehl ausführen, legen Sie ein RFID-Medium in den Drucker ein, kalibrieren Sie den Drucker, schließen Sie den Druckkopf, und führen Sie mindestens ein Etikett ein, um sicherzustellen, dass die Tag-Kalibrierung an der korrekten Position beginnt.</p> <p>Behalten Sie alle Transponder vor und nach dem Tag bei, das kalibriert wird. So können im Drucker die RFID-Einstellungen bestimmt werden, die das angrenzende Tag nicht codieren. Lassen Sie die Medien etwas über die Vorderseite des Druckers vorstehen, um eine Nachspeisung während der Tag-Kalibrierung zu ermöglichen.</p>	
<p>Zugehörige ZPL-Befehle:</p>	<p>^HR</p>	
<p>Verwendeter SGD-Befehl:</p>	<p><code>rfid.tag.calibrate</code></p>	

Menüanzeige	Beschreibung der Menüoption								
	<p>RFID > Leseleistung</p> <p>Wenn die gewünschte Leseleistung durch die RFID-Tag-Kalibrierung nicht erreicht wird, kann ein Wert festgelegt werden.</p> <table border="1" data-bbox="706 363 1521 913"> <tr> <td>Akzeptierte Werte:</td> <td>0 bis 30</td> </tr> <tr> <td>Zugehörige ZPL-Befehle:</td> <td>^RW</td> </tr> <tr> <td>Verwendeter SGD-Befehl:</td> <td><code>rfid.reader_1.power.read</code></td> </tr> <tr> <td>Druckerwebseite:</td> <td>Druckereinstellungen anzeigen und ändern > RFID-Einrichtung > RFID-Leseleistung</td> </tr> </table>	Akzeptierte Werte:	0 bis 30	Zugehörige ZPL-Befehle:	^RW	Verwendeter SGD-Befehl:	<code>rfid.reader_1.power.read</code>	Druckerwebseite:	Druckereinstellungen anzeigen und ändern > RFID-Einrichtung > RFID-Leseleistung
Akzeptierte Werte:	0 bis 30								
Zugehörige ZPL-Befehle:	^RW								
Verwendeter SGD-Befehl:	<code>rfid.reader_1.power.read</code>								
Druckerwebseite:	Druckereinstellungen anzeigen und ändern > RFID-Einrichtung > RFID-Leseleistung								
	<p>RFID > RFID-Schreibleistung</p> <p>Wenn die gewünschte Schreibleistung durch die RFID-Tag-Kalibrierung nicht erreicht wird, kann ein Wert festgelegt werden.</p> <table border="1" data-bbox="706 1045 1521 1596"> <tr> <td>Akzeptierte Werte:</td> <td>0 bis 30</td> </tr> <tr> <td>Zugehörige ZPL-Befehle:</td> <td>^RW</td> </tr> <tr> <td>Verwendeter SGD-Befehl:</td> <td><code>rfid.reader_1.power.write</code></td> </tr> <tr> <td>Druckerwebseite:</td> <td>Druckereinstellungen anzeigen und ändern > RFID-Einrichtung > RFID-Schreibleistung</td> </tr> </table>	Akzeptierte Werte:	0 bis 30	Zugehörige ZPL-Befehle:	^RW	Verwendeter SGD-Befehl:	<code>rfid.reader_1.power.write</code>	Druckerwebseite:	Druckereinstellungen anzeigen und ändern > RFID-Einrichtung > RFID-Schreibleistung
Akzeptierte Werte:	0 bis 30								
Zugehörige ZPL-Befehle:	^RW								
Verwendeter SGD-Befehl:	<code>rfid.reader_1.power.write</code>								
Druckerwebseite:	Druckereinstellungen anzeigen und ändern > RFID-Einrichtung > RFID-Schreibleistung								

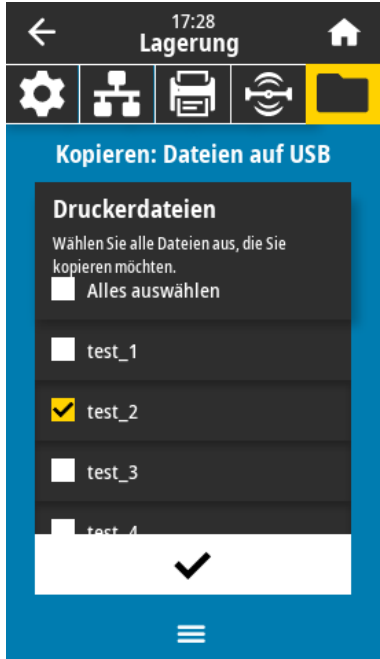
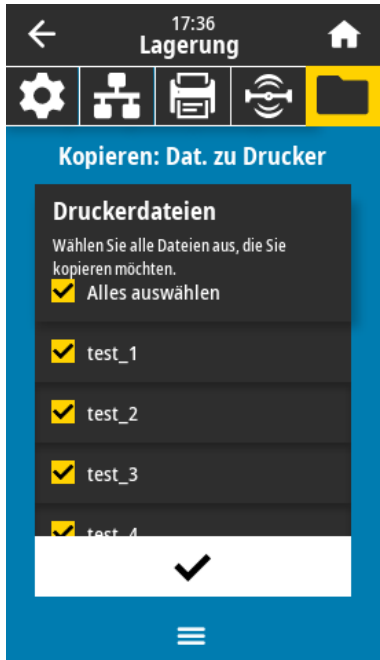
Menüanzeige	Beschreibung der Menüoption								
 <p>Menüanzeige: RFID-Antenne</p> <p>RFID-Antenne</p> <p>A1</p> <p>A1 A2 A3 A4</p> <p>B1 B2 B3 B4</p> <p>C1 C2 C3 C4</p> <p>D1 D2 D3 D4</p> <p>E1 E2 E3 E4</p>	<p>RFID > RFID-Antenne</p> <p>Wenn die gewünschte Antenne durch die Kalibrierung des RFID-Tags nicht ausgewählt werden kann, kann ein Wert festgelegt werden.</p> <table border="1"> <tr> <td data-bbox="699 401 993 617">Akzeptierte Werte:</td> <td data-bbox="997 401 1524 617">A1, A2, A3, A4 B1, B2, B3, B4 C1, C2, C3, C4 D1, D2, D3, D4 E1, E2, E3, E4</td> </tr> <tr> <td data-bbox="699 621 993 701">Zugehörige ZPL-Befehle:</td> <td data-bbox="997 621 1524 701">^RW</td> </tr> <tr> <td data-bbox="699 705 993 785">Verwendeter SGD-Befehl:</td> <td data-bbox="997 705 1524 785">rfid.reader_1.antenna_port</td> </tr> <tr> <td data-bbox="699 789 993 919">Druckerwebseite:</td> <td data-bbox="997 789 1524 919">Druckereinstellungen anzeigen und ändern > RFID-Einrichtung > RFID-ANTENNE</td> </tr> </table>	Akzeptierte Werte:	A1, A2, A3, A4 B1, B2, B3, B4 C1, C2, C3, C4 D1, D2, D3, D4 E1, E2, E3, E4	Zugehörige ZPL-Befehle:	^RW	Verwendeter SGD-Befehl:	rfid.reader_1.antenna_port	Druckerwebseite:	Druckereinstellungen anzeigen und ändern > RFID-Einrichtung > RFID-ANTENNE
Akzeptierte Werte:	A1, A2, A3, A4 B1, B2, B3, B4 C1, C2, C3, C4 D1, D2, D3, D4 E1, E2, E3, E4								
Zugehörige ZPL-Befehle:	^RW								
Verwendeter SGD-Befehl:	rfid.reader_1.antenna_port								
Druckerwebseite:	Druckereinstellungen anzeigen und ändern > RFID-Einrichtung > RFID-ANTENNE								
 <p>Menüanzeige: Zähler gültig zurücks.</p> <p>Setzt den RFID-Zähler gültiger Etiketten auf 0 zurück.</p> <p>1</p> <p>RFID-Zähler ungültig 2</p> <p>RFID-Programmierposition F1</p> <p>RFID-Daten lesen</p> <p>RFID-Ländercode Europe</p>	<p>RFID > RFID gültige Anzahl</p> <p>Setzt den RFID-Zähler für gültige Etiketten auf Null zurück.</p> <table border="1"> <tr> <td data-bbox="699 1024 993 1104">Zugehörige ZPL-Befehle:</td> <td data-bbox="997 1024 1524 1104">~RO</td> </tr> <tr> <td data-bbox="699 1108 993 1604">Verwendeter SGD-Befehl:</td> <td data-bbox="997 1108 1524 1604">odometer.rfid.valid_resetable</td> </tr> </table>	Zugehörige ZPL-Befehle:	~RO	Verwendeter SGD-Befehl:	odometer.rfid.valid_resetable				
Zugehörige ZPL-Befehle:	~RO								
Verwendeter SGD-Befehl:	odometer.rfid.valid_resetable								

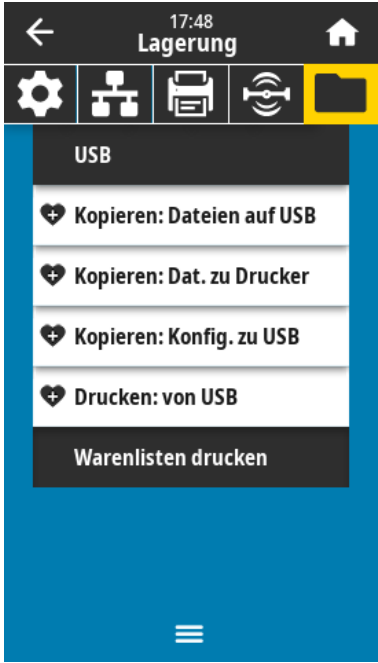
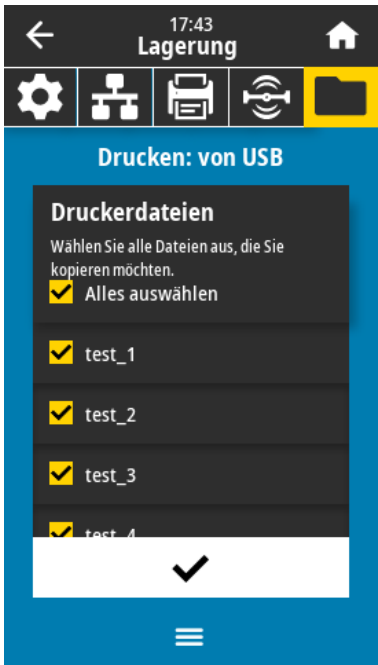
Menüanzeige	Beschreibung der Menüoption	
	<p>RFID > RFID ungültige Anzahl Setzt den RFID-Zähler für ungültige Etiketten auf Null zurück.</p>	
	Zugehörige ZPL-Befehle:	~RO
	Verwendeter SGD-Befehl:	odometer.rfid.void_resetable
	<p>RFID > RFID-Programmierposition Wenn die gewünschte Programmierposition (Lese-/Schreibposition) nicht durch die RFID-Tag-Kalibrierung erreicht wird, kann ein Wert festgelegt werden.</p>	
	Akzeptierte Werte:	<p>F0 bis Fxxx (wobei xxx die Etikettenlänge in Millimetern oder 999 ist, je nachdem, welcher Wert kleiner ist) – der Drucker schiebt das Etikett um den festgelegten Abstand weiter und startet die Programmierung.</p> <p>B0 bis B30 – der Drucker transportiert das Etikett um den festgelegten Abstand zurück und startet die Programmierung. Um die Nachspeisung zu berücksichtigen, lassen Sie das leere Trägermaterial über die Vorderseite des Druckers überstehen, wenn Sie eine rückwärtige Programmierposition verwenden.</p>
	Zugehörige ZPL-Befehle:	^RS
	Verwendeter SGD-Befehl:	rfid.position.program
	Druckerwebseite:	Druckereinstellungen anzeigen und ändern > RFID-Einrichtung > PROGRAMMIERPOSITION

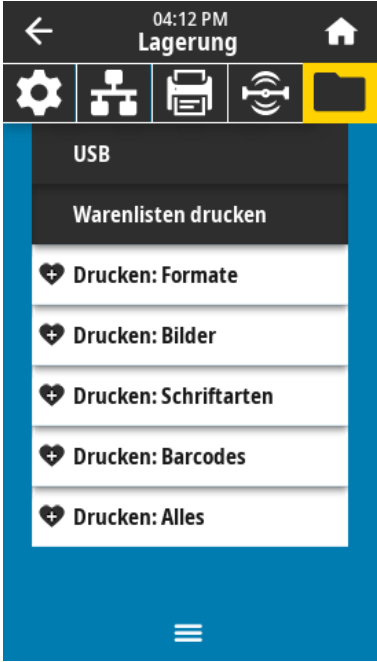
Menüanzeige	Beschreibung der Menüoption	
	<p>RFID > RFID-Daten lesen</p> <p>Die angegebenen Tag-Daten vom RFID-Tag, das sich über der RFID-Antenne befindet, lesen und zurückgeben. Der Drucker bewegt sich nicht, während die Tag-Daten gelesen werden. Der Druckkopf kann geöffnet oder geschlossen sein.</p> <p>So lesen und zeigen Sie die auf einem RFID-Tag gespeicherten Informationen an:</p> <ol style="list-style-type: none"> 1. Positionieren Sie das RFID-Etikett mit seinem Transponder über der RFID-Antenne. 2. Berühren Sie RFID-Daten lesen. <p>Die Ergebnisse des Tests werden auf dem Display angezeigt.</p> 	
	Zugehörige ZPL-Befehle:	^RF
	Verwendeter SGD-Befehl:	rfid.tag.read.content rfid.tag.read.execut

Menü „Speicher“

In dieser Tabelle werden die Speichermenüelemente aufgeführt.

Menüanzeige	Beschreibung der Menüoption		
 <p>The screenshot shows the printer's menu interface. At the top, it says '17:28 Lagerung'. Below that are icons for settings, network, printer, and USB. The main title is 'Kopieren: Dateien auf USB'. Underneath is 'Druckerdateien' with the instruction 'Wählen Sie alle Dateien aus, die Sie kopieren möchten.' There are four checkboxes: 'Alles auswählen' (unchecked), 'test_1' (unchecked), 'test_2' (checked), and 'test_3' (unchecked). A confirmation bar with a checkmark is at the bottom.</p>	<p>Speicher > USB > Kopieren: Dateien auf USB</p> <p>Wählen Sie die Dateien auf dem Drucker aus, die auf einem USB-Flash-Laufwerk gespeichert werden sollen.</p> <p>So kopieren Sie Dateien vom Drucker auf ein USB-Flash-Laufwerk:</p> <ol style="list-style-type: none"> 1. Stecken Sie einen USB-Flash-Stick in den USB-Host-Anschluss des Druckers ein. Der Drucker listet die verfügbaren Dateien auf. 2. Berühren Sie das Kästchen neben den gewünschten Dateien. Die Option Alles auswählen ist ebenfalls verfügbar. 3. Berühren Sie das Häkchen, um die ausgewählten Dateien zu kopieren. <table border="1" data-bbox="701 831 1523 1058"> <tr> <td data-bbox="701 831 997 1058">Verwendeter SGD-Befehl:</td> <td data-bbox="1003 831 1523 1058">usb.host.write_list</td> </tr> </table>	Verwendeter SGD-Befehl:	usb.host.write_list
Verwendeter SGD-Befehl:	usb.host.write_list		
 <p>The screenshot shows the printer's menu interface. At the top, it says '17:36 Lagerung'. Below that are icons for settings, network, printer, and USB. The main title is 'Kopieren: Dat. zu Drucker'. Underneath is 'Druckerdateien' with the instruction 'Wählen Sie alle Dateien aus, die Sie kopieren möchten.' There are five checkboxes: 'Alles auswählen' (checked), 'test_1' (checked), 'test_2' (checked), 'test_3' (checked), and 'test_4' (checked). A confirmation bar with a checkmark is at the bottom.</p>	<p>Speicher > USB > Kopieren: Dateien auf Drucker</p> <p>Wählen Sie die Dateien aus, die vom USB-Flash-Laufwerk auf den Drucker kopiert werden sollen.</p> <p>So kopieren Sie Dateien von einem USB-Flash-Laufwerk auf den Drucker:</p> <ol style="list-style-type: none"> 1. Stecken Sie einen USB-Flash-Stick in den USB-Host-Anschluss des Druckers ein. Der Drucker listet die verfügbaren Dateien auf. 2. Berühren Sie das Kästchen neben den gewünschten Dateien. Die Option Alles auswählen ist ebenfalls verfügbar. 3. Berühren Sie das Häkchen, um die ausgewählten Dateien zu kopieren. <table border="1" data-bbox="701 1545 1523 1738"> <tr> <td data-bbox="701 1545 997 1738">Verwendeter SGD-Befehl:</td> <td data-bbox="1003 1545 1523 1738">usb.host.read_list</td> </tr> </table>	Verwendeter SGD-Befehl:	usb.host.read_list
Verwendeter SGD-Befehl:	usb.host.read_list		

Menüanzeige	Beschreibung der Menüoption					
	<p>Speicher > USB > Kopieren: Konfiguration auf USB</p> <p>Verwenden Sie diese Funktion, um die Konfigurationsinformationen des Druckers auf ein USB-Massenspeichergerät wie z. B. ein USB-Flash-Laufwerk zu kopieren, das an einen der USB-Hostanschlüsse des Druckers angeschlossen ist. Auf diese Weise müssen Sie kein Konfigurationsetikett drucken, um die Konfigurationseinstellungen anzuzeigen.</p> <table border="1" data-bbox="699 493 1526 919"> <tr> <td data-bbox="699 493 995 604">Zugehörige ZPL-Befehle:</td> <td data-bbox="998 493 1526 604">^HH- gibt die Druckerkonfigurationsdaten aus, die an den Hostcomputer gesendet wurden.</td> </tr> <tr> <td data-bbox="699 609 995 919">Druckerwebseite:</td> <td data-bbox="998 609 1526 919"> <p>Drucker-Startseite > Druckerkonfiguration anzeigen (zum Anzeigen von Druckerkonfigurationsdaten in Ihrem Webbrowser)</p> <p>Druckereinstellungen anzeigen und ändern > Listen auf Etiketten drucken (zum Drucken der Konfigurationsdaten auf Etiketten)</p> </td> </tr> </table>		Zugehörige ZPL-Befehle:	^HH- gibt die Druckerkonfigurationsdaten aus, die an den Hostcomputer gesendet wurden.	Druckerwebseite:	<p>Drucker-Startseite > Druckerkonfiguration anzeigen (zum Anzeigen von Druckerkonfigurationsdaten in Ihrem Webbrowser)</p> <p>Druckereinstellungen anzeigen und ändern > Listen auf Etiketten drucken (zum Drucken der Konfigurationsdaten auf Etiketten)</p>
Zugehörige ZPL-Befehle:	^HH- gibt die Druckerkonfigurationsdaten aus, die an den Hostcomputer gesendet wurden.					
Druckerwebseite:	<p>Drucker-Startseite > Druckerkonfiguration anzeigen (zum Anzeigen von Druckerkonfigurationsdaten in Ihrem Webbrowser)</p> <p>Druckereinstellungen anzeigen und ändern > Listen auf Etiketten drucken (zum Drucken der Konfigurationsdaten auf Etiketten)</p>					
	<p>Speicher > USB > Drucken: Von USB</p> <p>Wählen Sie die auszudruckenden Dateien auf dem USB-Flash-Laufwerk aus.</p> <p>So drucken Sie Dateien von einem USB-Flash-Laufwerk:</p> <ol style="list-style-type: none"> 1. Stecken Sie einen USB-Flash-Stick in den USB-Host-Anschluss des Druckers ein. Der Drucker listet die verfügbaren Dateien auf. 2. Berühren Sie das Kästchen neben den gewünschten Dateien. Die Option Alles auswählen ist ebenfalls verfügbar. 3. Berühren Sie das Häkchen, um die ausgewählten Dateien zu drucken. <table border="1" data-bbox="699 1381 1526 1606"> <tr> <td data-bbox="699 1381 995 1606">Verwendeter SGD-Befehl:</td> <td data-bbox="998 1381 1526 1606">usb.host.read_list</td> </tr> </table>		Verwendeter SGD-Befehl:	usb.host.read_list		
Verwendeter SGD-Befehl:	usb.host.read_list					

Menüanzeige	Beschreibung der Menüoption	
	<p>Speicher > Bestandslisten drucken</p> <p>Die angegebenen Informationen auf ein oder mehrere Etiketten drucken.</p>	
	<p>Akzeptierte Werte:</p>	<p>Formate – druckt die verfügbaren Formate, die im RAM des Druckers, im Flash-Speicher oder auf der optionalen Speicherkarte gespeichert sind.</p> <p>Bilder – druckt die im RAM, im Flash-Speicher oder auf der optionalen Speicherkarte des Druckers verfügbaren Bilder.</p> <p>Schriftarten – druckt die im Drucker verfügbaren Schriftarten einschließlich der Standarddruckerschriftarten sowie aller optionalen Schriftarten. Schriftarten können im RAM- oder Flash-Speicher gespeichert werden.</p> <p>Barcodes – druckt die verfügbaren Barcodes im Drucker. Barcodes können im RAM- oder Flash-Speicher gespeichert sein.</p> <p>Alle – druckt die vorherigen Etiketten sowie das Etikett für die Druckerkonfiguration und das Etikett für die Netzwerkkonfiguration.</p>
	<p>Zugehörige ZPL-Befehle:</p>	<p>^WD</p>
<p>Druckerwebseite:</p>	<p>Druckereinstellungen anzeigen und ändern > Listen auf Etiketten drucken</p>	

Kalibrieren der Farbband- und Mediensensoren

Die Druckerkalibrierung passt die Empfindlichkeit der Medien- und Farbbandsensoren an. Sie hilft zudem beim Sicherstellen einer korrekten Ausrichtung des zu druckenden Bilds und einer optimalen Druckqualität.

Führen Sie die Kalibrierung in folgenden Situationen durch:

- Wechsel von Größe oder Typ des Farbbands bzw. Mediums.
- Auf dem Drucker tritt eines der folgenden Probleme auf:
 - Etiketten werden übersprungen.
 - Das gedruckte Bild verschiebt sich in horizontaler oder vertikaler Richtung.
 - Das eingelegte oder verbrauchte Farbband wird nicht erkannt.
 - Nicht endlose Etiketten werden wie endlose Etiketten behandelt.

Durchführen der automatischen Kalibrierung

Sie können den Drucker so einstellen, dass er eine automatische Kalibrierung (KALIBRIEREN) oder eine kurze Kalibrierung (KURZ-KAL.) durchführt, indem Sie die Parameter EINSCHALTVORGANG oder DRUCKKOPF SCHLIESSEN verwenden.

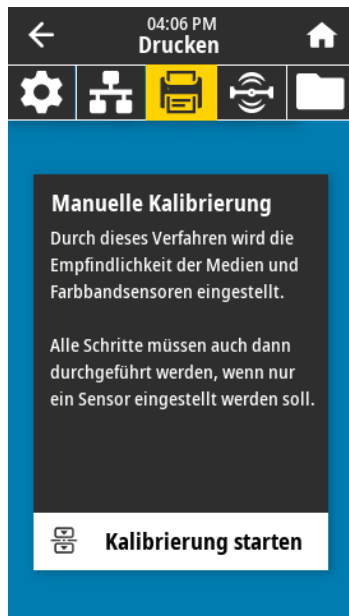
- KALIBRIEREN – passt Sensorpegel und -schwellenwerte an, bestimmt die Etikettenlänge und transportiert das Medium bis zur nächsten Papierrolle.
- KURZ-KAL. – legt die Schwellenwerte für Medien und Papierrolle fest, ohne die Sensorverstärkung anzupassen, bestimmt die Etikettenlänge und transportiert das Medium bis zur nächsten Papierrolle.

Weitere Einzelheiten finden Sie unter „Einschaltvorgang“ oder „Druckkopf schließen“ in Menü „System“ auf Seite 71.

Manuelle Sensorkalibrierung

Wenn Probleme mit der Druckausgabe auftreten, müssen Sie den Drucker möglicherweise manuell kalibrieren.

1. Tippen Sie auf **Drucken > Sensoren > Manuelle Kalibrierung**.



2. Tippen Sie auf **Kalibrierung starten**.
3. Führen Sie die Schritte des Kalibrierverfahrens gemäß Aufforderung aus.



WICHTIG: Führen Sie das Kalibrierungsverfahren genau wie angegeben durch.

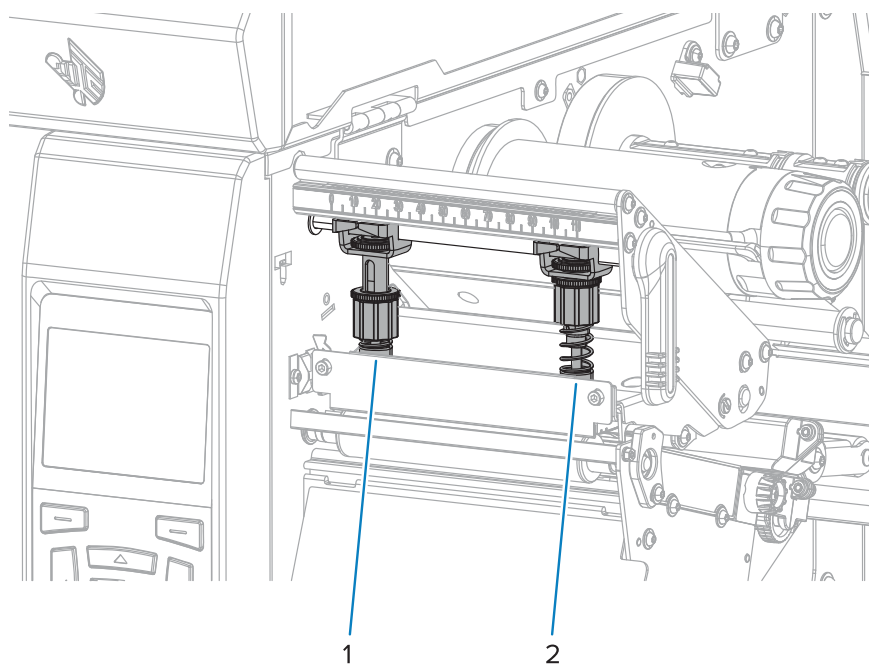
- Tippen Sie auf **Weiter**, um zur nächsten Aufforderung zu gelangen.
 - Sie können den Vorgang jederzeit durch Drücken der Taste **ABBRECHEN** auf dem Bedienfeld abbrechen.
4. Drücken Sie **PAUSE**, um den Pausenmodus zu beenden und den Druckvorgang zu aktivieren.

Anpassen des Druckkopfdrucks und der Schalterposition

Die Druckschalter des Druckkopfs können angepasst werden, um je nach Bedarf mehr oder weniger Druck zu erzeugen. Sie können auch von einer Seite zur anderen verschoben werden, um den Druck in bestimmten Bereichen anzupassen.

In folgenden Fällen müssen Sie möglicherweise den Druck im Druckkopf und die Schalterposition anpassen:

- Der Ausdruck ist zu hell auf einer Seite.
- Medien oder Farbbänder neigen dazu, zu rutschen.
- Farbband neigt zu Faltenbildung.
- Sie verwenden starke Medien.
- Das Medium verschiebt sich beim Drucken seitlich.



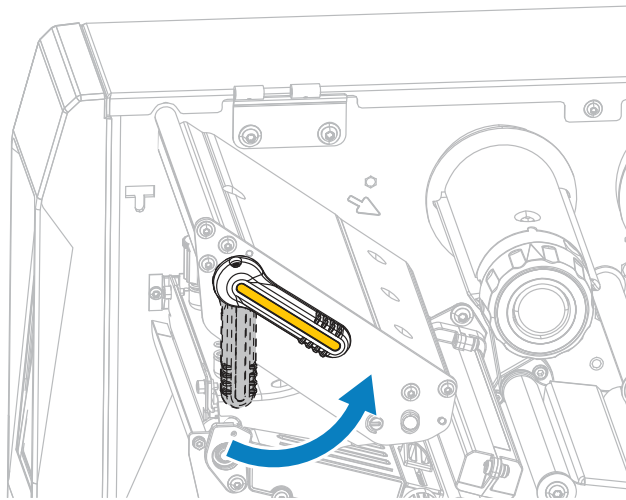
1	Schalter innen (links)
2	Schalter außen (rechts)

Anpassen der Schalterposition

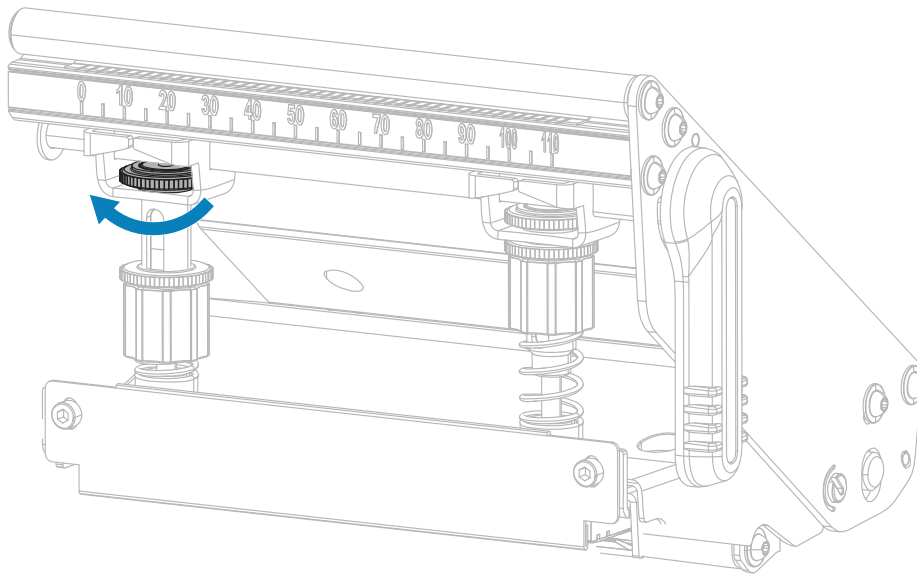
Wenn die Schalter nicht richtig positioniert oder so eingestellt sind, dass der richtige Druck ausgeübt wird, können beim Drucken Probleme auftreten. Gehen Sie wie folgt vor, um den Schalterdruck einzustellen.

Einzelheiten zu den Umständen, unter denen der Schalterdruck eingestellt werden muss, finden Sie unter [Anpassen des Druckkopfdrucks und der Schalterposition](#) auf Seite 121.

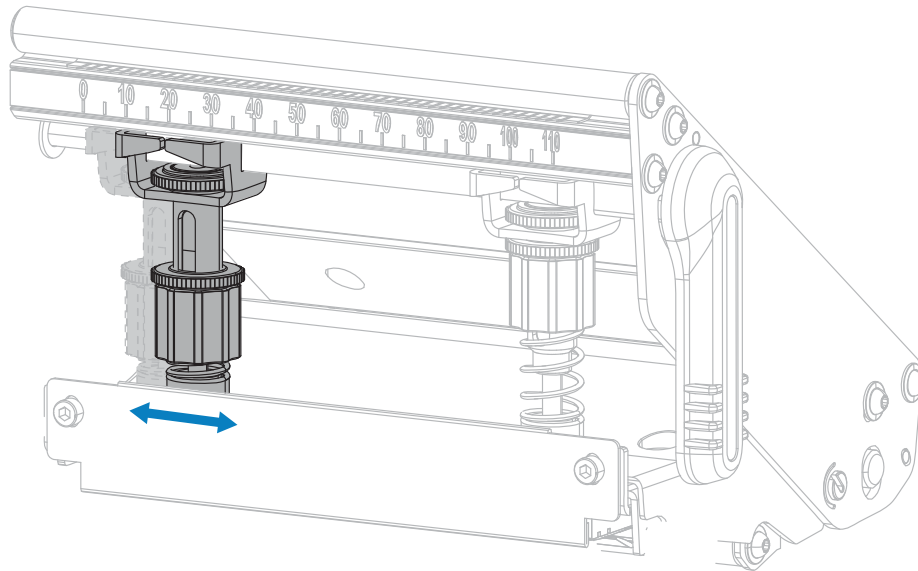
1. Öffnen Sie die Druckkopfeinheit, indem Sie den Hebel zum Öffnen des Druckkopfs drehen, um den Druck auf die Schalter zu verringern.



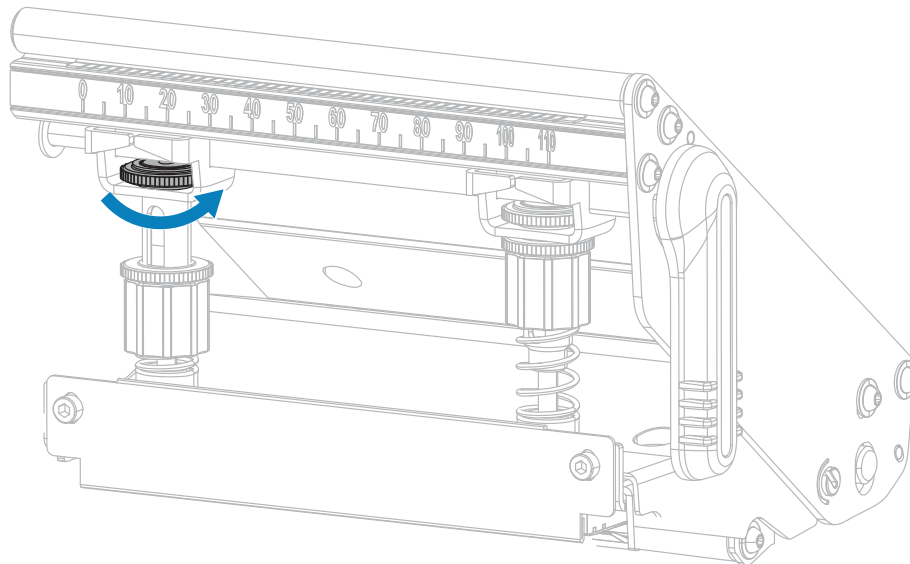
2. Lösen Sie die Sicherungsmutter oben an dem zu bewegenden Schalter.



3. Positionieren Sie den Schalter bei Bedarf neu, um gleichmäßigen Druck auf das Medium auszuüben. Bei sehr schmalen Medien positionieren Sie den Schalter innen über der Mitte des Mediums und verringern den Druck auf den Schalter außen.



4. Ziehen Sie die Sicherungsmutter fest.



Druckanpassung des Druckkopfs

Wenn durch die richtige Positionierung der Schalter die Druckqualität oder ein anderes Problem nicht behoben werden kann, versuchen Sie, den Druck im Druckkopf anzupassen. Maximieren Sie die Lebensdauer des Druckkopfs, indem Sie den niedrigsten Druck verwenden, der die gewünschte Druckqualität erzeugt.

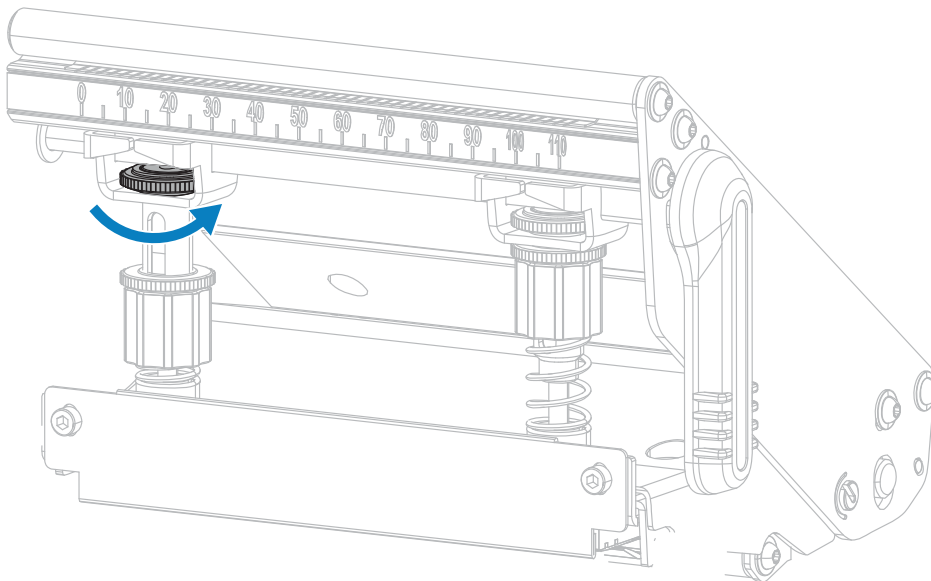
1. Starten Sie ein [Selbsttest mit der Taste PAUSE](#) auf Seite 154.

2. Verwenden Sie beim Drucken von Etiketten das Bedienfeld, um die Einstellung für die Schwärzung so weit zu verringern, dass die Etiketten grau statt schwarz gedruckt werden. (Siehe **Druckqualität > Schwärzung** in Menü „Drucken“ auf Seite 98.)
3. Überprüfen Sie, ob eines der folgenden Probleme auftritt:

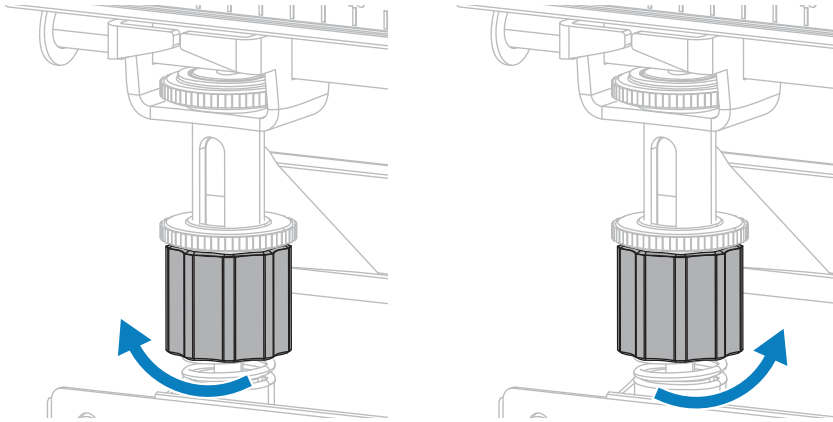
Wenn das Druckmedium ...	Dann ...
einen höheren Druck erfordert, um gute Druckergebnisse zu erzielen ...	Erhöhen Sie den Druck an beiden Schaltern.
einen geringeren Druck erfordert, um gute Druckergebnisse zu erzielen ...	Verringern Sie den Druck an beiden Schaltern.
auf der linken Seite des Etiketts zu hell bedruckt wird ...	Erhöhen Sie den Druck auf den Schalter innen.
auf der rechten Seite des Etiketts zu hell bedruckt wird ...	Erhöhen Sie den Druck auf den äußeren Schalter.
beim Drucken nach links verrutscht ...	Erhöhen Sie den Druck auf den äußeren Schalter, ODER verringern Sie den Druck auf den inneren Schalter.
beim Druck nach rechts verrutscht ...	Erhöhen Sie den Druck auf den inneren Schalter, ODER verringern Sie den Druck auf den äußeren Schalter.

Wenn keines dieser Probleme vorliegt, fahren Sie nicht mit diesem Verfahren fort.

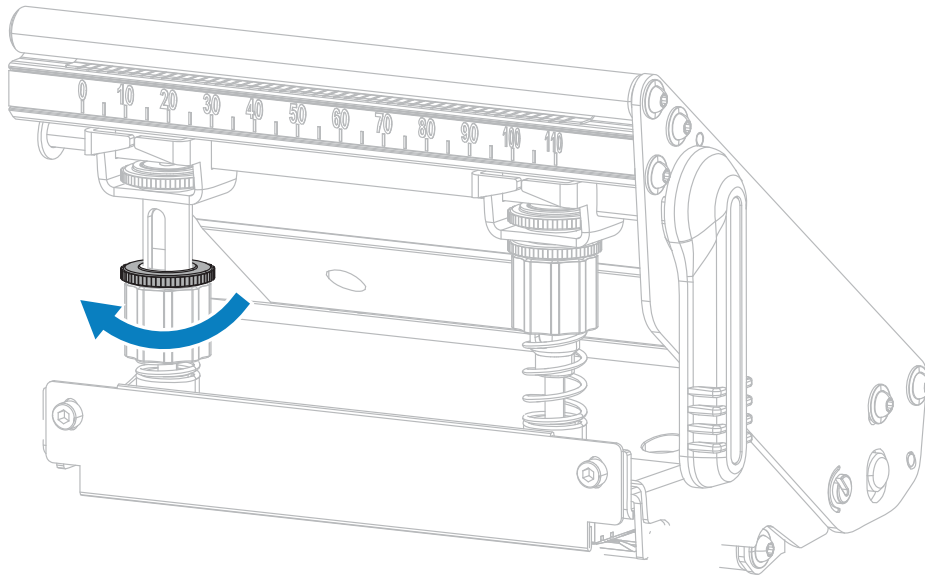
4. Um den Druck im Druckkopf anzupassen, lösen Sie die obere Rändelmutter an dem anzupassenden Schalter.



5. Erhöhen oder verringern Sie den Druck durch Drehen der unteren Mutter. Drehen Sie im Uhrzeigersinn, um den Druck zu erhöhen (wie unten links dargestellt), und gegen den Uhrzeigersinn, um den Druck zu verringern (wie unten rechts dargestellt).



6. Halten Sie die untere Mutter fest, und ziehen Sie die obere Rändelmutter fest.



7. Falls erforderlich, starten Sie erneut einen [Selbsttest mit der Taste PAUSE](#) auf Seite 154.
8. Verwenden Sie beim Drucken von Etiketten das Bedienfeld, um die Einstellung für die Schwärzung so weit zu erhöhen, dass die Etiketten schwarz statt grau gedruckt werden. (Siehe **Druckqualität > Schwärzung** in [Menü „Drucken“](#) auf Seite 98.)
9. Überprüfen Sie die Druckqualität, und wiederholen Sie ggf. diesen Vorgang, bis der Druck im Druckkopf ausreichend ist.

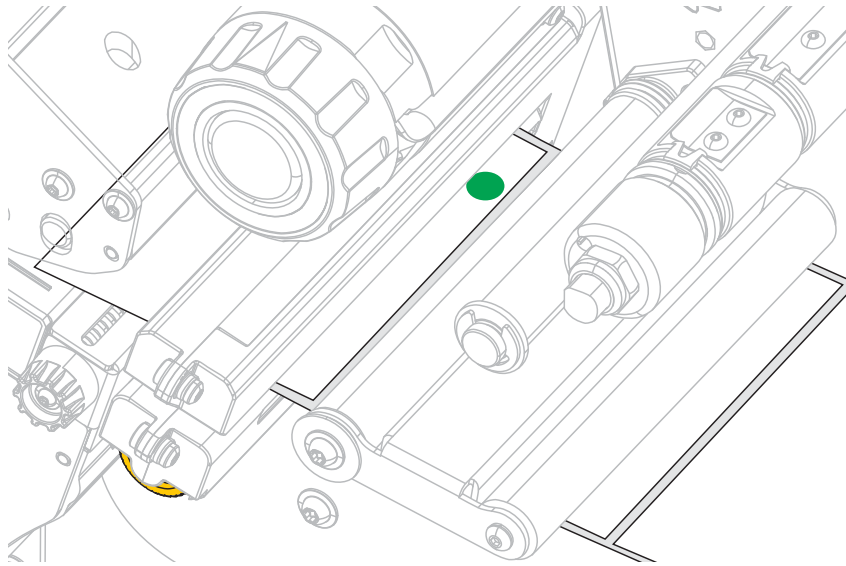
Anpassen der Sensorposition

Diese Einstellung ist nur erforderlich, wenn der Drucker die Oberseite der Etiketten nicht erkennen kann. In diesem Fall zeigt das Display einen Fehler darüber an, dass keine Medien eingelegt sind, obwohl sich Medien im Drucker befinden. Bei endlosen Medien mit Lochung oder Aussparung muss sich der Sensor direkt über der Lochung oder Aussparung befinden.

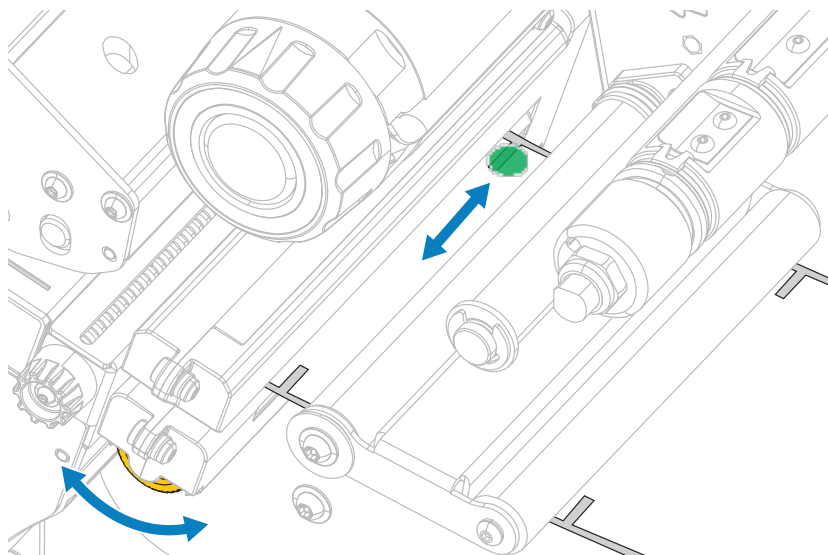
Die Baugruppe des transmissiven Mediensensors besteht aus zwei Teilen: einer Lichtquelle und einem Lichtsensor. Der untere Teil des Mediensensors ist die Lichtquelle, der obere Teil des Mediensensors ist der Lichtsensor. Zwischen diesen beiden Teilen werden die Medien durchgeführt.

Bei endlosen Medien mit Lochung oder Aussparung muss sich der Sensor direkt über der Lochung oder Aussparung befinden.

1. Entfernen Sie das Farbband, damit Sie die Medienführung klar sehen.
2. Suchen Sie bei eingelegtem Medium das grüne Licht, das vom unteren Teil des Mediensensors leuchtet.

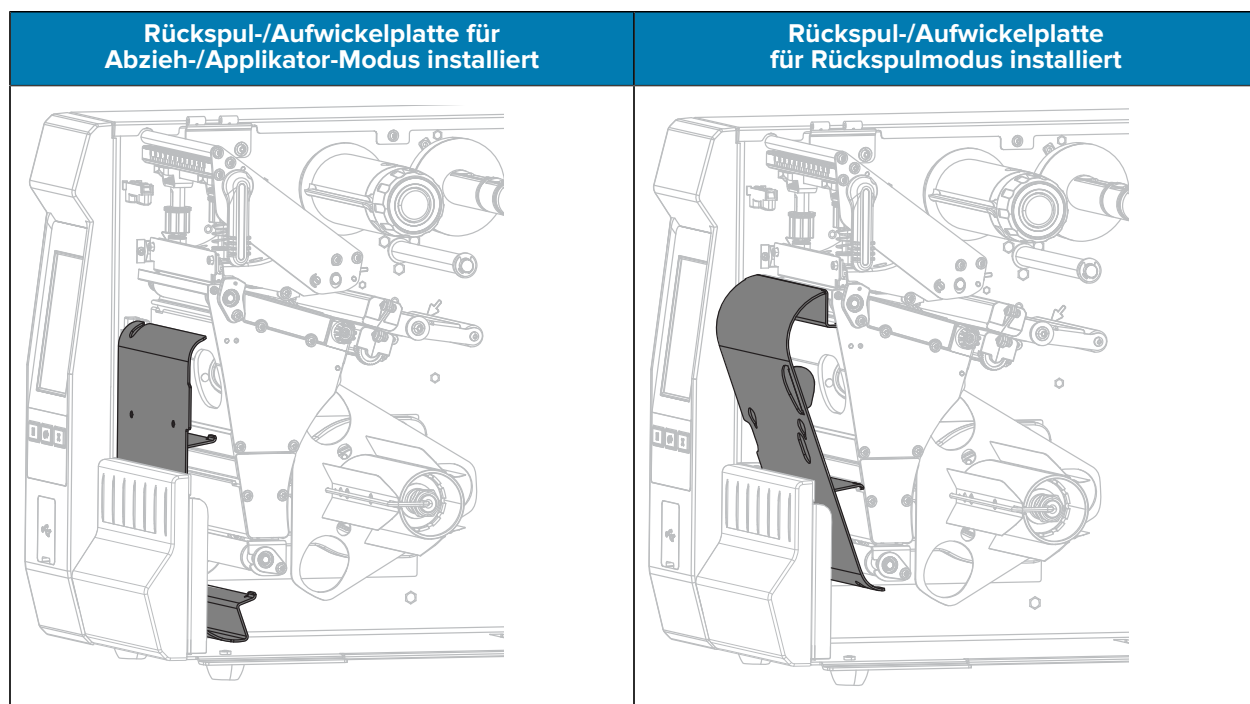


3. Drehen Sie bei Bedarf das goldene Einstellrad des transmissiven Sensors, um den Sensor zu bewegen, bis er sich in einer Aussparung oder einem Loch im Medium befindet.



Installation Rückspul-/Aufwickelplatte

Die Rückspul-/Aufwickelplatte wird in verschiedenen Positionen für den Rückspul- und den Abzieh- oder Applikator-Modus installiert.



Führen Sie zur Installation für den Abzieh- oder Applikator-Modus die Schritte unter [Installieren der Rückspul-/Aufwickelplatte – Abzieh- und Applikator-Modus](#) auf Seite 127 aus.

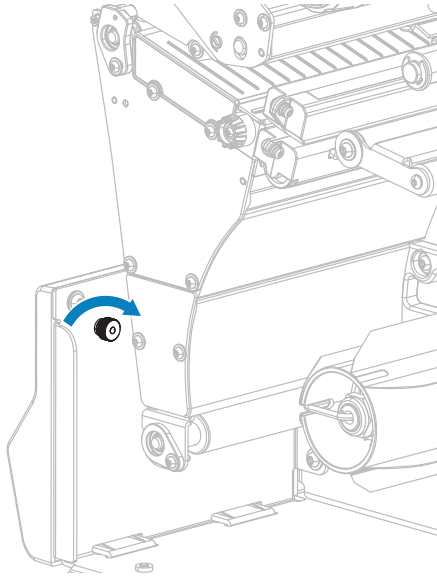
Führen Sie zur Installation für den Rückspulmodus die Schritte unter [Installieren der Rückspul-/Aufwickelplatte – Rückspulmodus](#) auf Seite 129 aus.

Installieren der Rückspul-/Aufwickelplatte – Abzieh- und Applikator-Modus

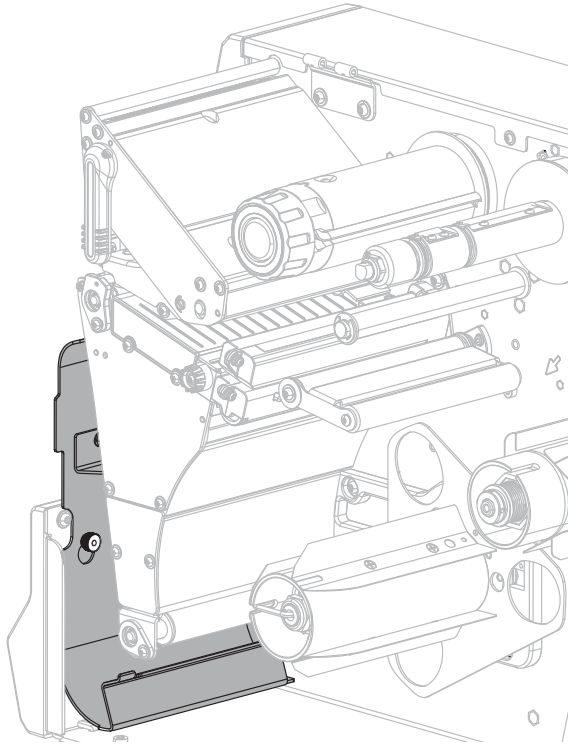


HINWEIS: Diese Schritte gelten nur für die Installation der Aufwickelplatte im Abzieh- und im Applikator-Modus. Informationen zum Installieren der Platte für den Rückspulmodus finden Sie unter [Installieren der Rückspul-/Aufwickelplatte – Rückspulmodus](#) auf Seite 129.

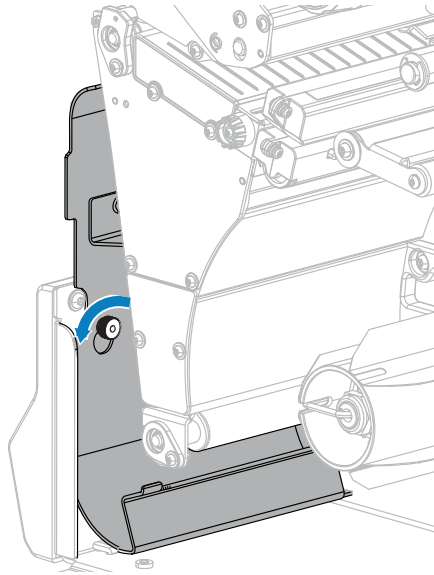
1. Lösen Sie die Rändelmutter an der äußeren Stiftschraube an der Druckerbasis.



2. Richten Sie die große Öffnung des Schlüsselochs in der Rückspul-/Abziehplatte über der Rändelmutter aus, und schieben Sie die Platte nach unten, bis sie auf die Bolzen trifft.



3. Ziehen Sie die Rändelmutter fest.

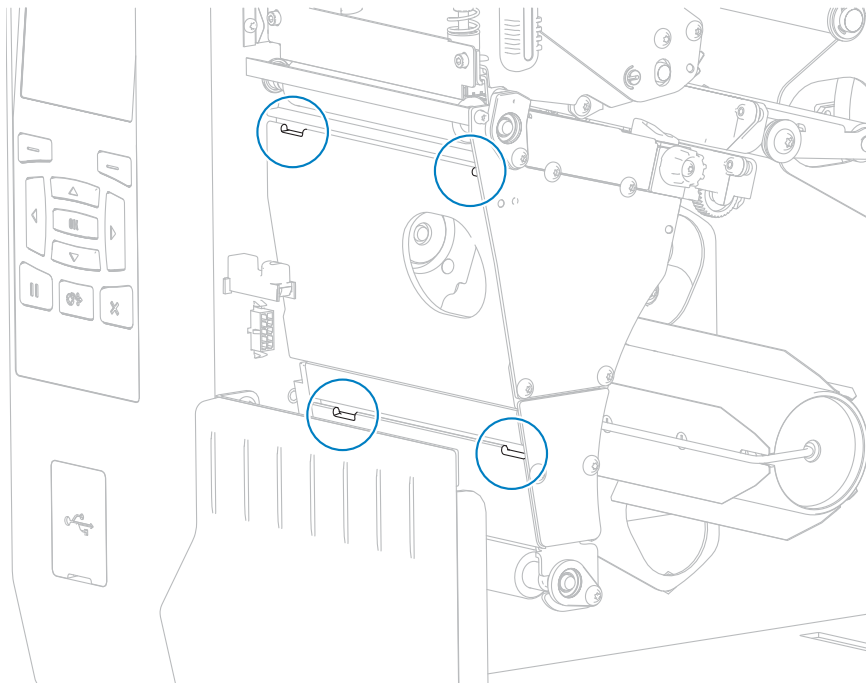


Installieren der Rückspul-/Aufwickelplatte – Rückspulmodus

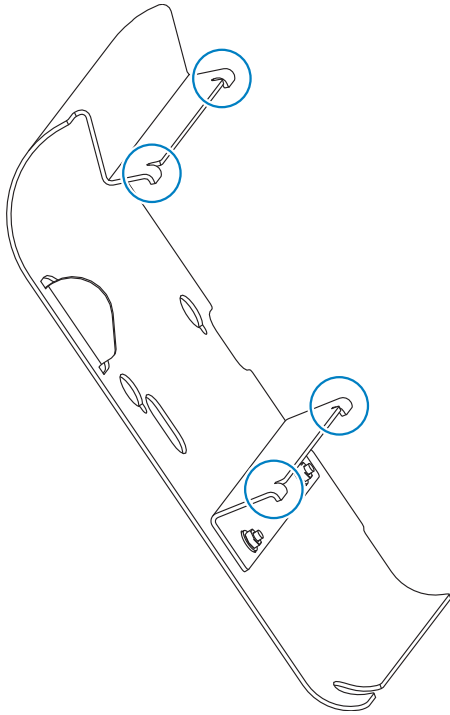


HINWEIS: Diese Schritte gelten nur für die Montage der Aufwickelplatte im Rückspulmodus. Informationen zur Installation der Platte für den Abzieh- und den Applikator-Modus finden Sie unter [Installieren der Rückspul-/Aufwickelplatte – Abzieh- und Applikator-Modus](#) auf Seite 127.

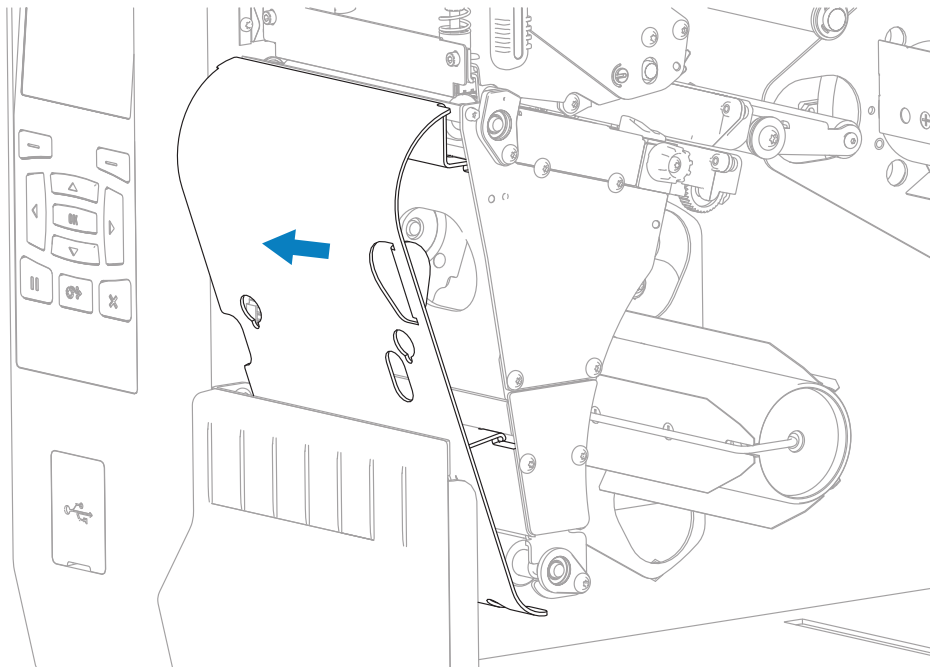
1. Suchen Sie die vier Befestigungsschlitze für die Rückspul-/Aufwickelplatte.



- Suchen Sie die vier Befestigungslaschen an der Rückspul-/Aufwickelplatte.



- Setzen Sie die Befestigungslaschen der Rückspulplatte in die Befestigungsschlitze des Druckers ein, und schieben Sie die Rückspulplatte nach links, bis es nicht mehr weitergeht.



Routinewartung

In diesem Abschnitt werden Verfahren zur routinemäßigen Reinigung und Wartung beschrieben.

Reinigungsplan und -verfahren

Die reguläre vorbeugende Wartung ist ein wesentlicher Bestandteil des normalen Druckerbetriebs. Wenn Sie sorgfältig mit Ihrem Drucker umgehen, können Sie das Auftreten möglicher Probleme minimieren und gleichzeitig die gewünschte Druckqualität erreichen und beibehalten.

Mit der Zeit schleift sich durch die Bewegung der Medien oder des Farbbands über den Druckkopf die schützende Keramikbeschichtung ab, wodurch die Druckelemente (Punkte) freigelegt und eventuell beschädigt werden. So vermeiden Sie Verschleiß:

- Reinigen Sie den Druckkopf regelmäßig.
- Minimieren Sie den Druck des Druckkopfs und die Einstellungen der Brenntemperatur (Schwärzungsgrad), indem Sie die Balance zwischen beiden optimieren.
- Wenn Sie den Thermotransferdruck verwenden, stellen Sie sicher, dass das Farbband mindestens genauso breit wie das Medium oder breiter ist. Dadurch wird verhindert, dass die Elemente des Druckkopfs dem stärker scheuernden Etikettenmaterial ausgesetzt werden.





WICHTIG: Zebra ist nicht für Schäden verantwortlich, die durch die Verwendung von Reinigungsmitteln an diesem Drucker hervorgerufen wurden.

In diesem Abschnitt finden Sie spezifische Reinigungsverfahren. Befolgen Sie den empfohlenen Reinigungsplan, der in der nachstehenden Tabelle aufgeführt ist.



HINWEIS: Die Intervalle sind nur als Richtlinien vorgesehen. Möglicherweise müssen Sie in Abhängigkeit von Ihrer Anwendung und den verwendeten Medien häufiger eine Reinigung durchführen.

Tabelle 3 Empfohlener Reinigungsplan

Bereich		Methode	Intervall
Druckkopf		Lösungsmittel*	Thermodirektmodus: nach jeder Medienrolle (oder 152 m gefaltete Druckmedien).
Walzenrolle (Standard, weiß)		Lösungsmittel*	
Walzenrolle (trägerlos, dunkelbraun)		Abtupfen mit der klebrigen Seite des trägerlosen Etiketts**	Thermotransfermodus: nach jeder Farbbandrolle.
Mediensensoren		Luftstrahl	
Farbbandsensor		Luftstrahl	
Medienführung		Lösungsmittel*	
Farbbandführung		Lösungsmittel*	
Andruckrolle (Teil der Abziehooption)		Lösungsmittel*	
Schneidemodu	Beim Schneiden endloser, druckempfindlicher Medien	Lösungsmittel*	
	Beim Schneiden von Anhängern oder Etiketten-Trägermaterial	Lösungsmittel* und Druckluft	Nach jeweils zwei oder drei Medienrollen.
Abreiß-/Abziehleiste		Lösungsmittel*	Einmal im Monat.
Etiketteneinzugsensor		Luftstrahl	Alle sechs Monate.
 HINWEIS: * Zebra empfiehlt die Verwendung des Wartungskits (Teile-Nr. 47362 oder Teile-Nr. 105950-035 – Multipack). Anstelle des Wartungskits können Sie auch ein fusselfreies Wattestäbchen verwenden, das in Isopropylalkohol (99,7 %) eingetaucht wurde. Verwenden Sie bei 600-dpi-Druckern den Reinigungsfilm Save-A-Printhead. Dieses speziell beschichtete Material entfernt Verschmutzungen, ohne den Druckkopf zu beschädigen. Weitere Informationen erhalten Sie bei Ihrem autorisierten Händler oder Fachhändler.			
 VORSICHT—PRODUKTSCHADEN: ** Verwenden Sie keine Lösungsmittel, einschließlich Isopropylalkohol oder Stäbchen aus dem Kit für die vorbeugende Wartung, auf einer trägerlosen Walzenrolle, da dies die Oberfläche beschädigen könnte.			

Reinigen der Außenflächen, des Medienfachs und der Sensoren

Im Laufe der Zeit können sich Staub, Schmutz und andere Ablagerungen an der Außenseite und im Inneren des Druckers ansammeln, insbesondere in rauen Betriebsumgebungen.

Reinigen der Druckeraußenseite

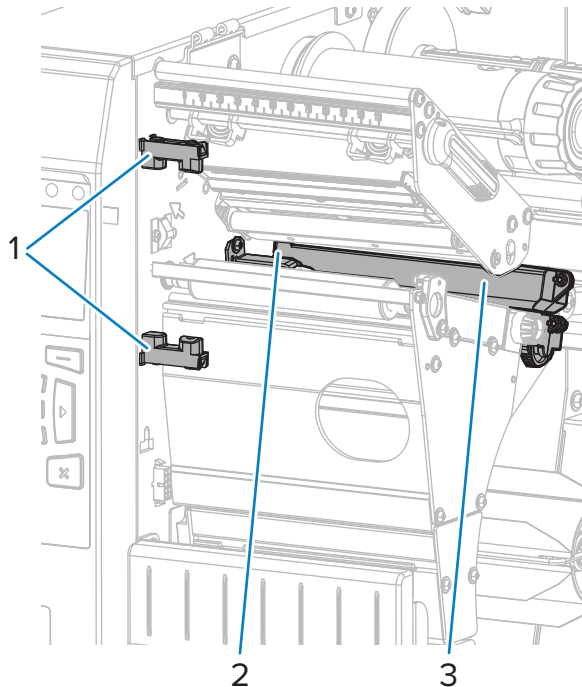
Falls notwendig, können Sie die Außenflächen des Druckers mit einem fusselfreien Tuch und etwas mildem Reinigungsmittel säubern. Verwenden Sie keine scharfen oder scheuernden Reinigungs- oder Lösungsmittel.



WICHTIG: Zebra ist nicht für Schäden verantwortlich, die durch die Verwendung von Reinigungsmitteln an diesem Drucker hervorgerufen wurden.

Reinigen des Medienfachs und der Sensoren

1. Verwenden Sie eine Bürste, Druckluft oder einen Staubsauger, um angehäufte Papierfusseln und Staub aus der Medien- und Farbbandführung zu entfernen.
2. Verwenden Sie eine Bürste, Druckluft oder einen Staubsauger, um angehäufte Papierfusseln und Staub von den Sensoren zu entfernen.



1	Sensor für abgezogene Etiketten
2	Farbbandsensor
3	Mediensensor

Reinigen des Druckkopfs und der Walzenrolle

Eine uneinheitliche Druckqualität, wie z. B. Lücken im Barcode oder in Grafiken, kann auf einen verschmutzten Druckkopf hindeuten. Den empfohlenen Reinigungsplan finden Sie unter [Reinigungsplan und -verfahren](#) auf Seite 131.



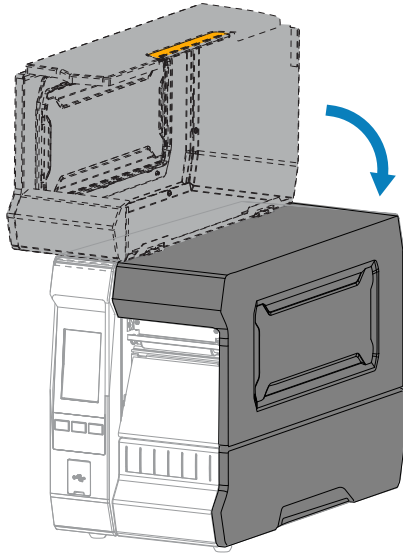
WICHTIG: Sie müssen den Drucker zwar nicht ausschalten, wenn Sie in der Nähe eines offenen Druckkopfs arbeiten, Zebra empfiehlt dies jedoch als Vorsichtsmaßnahme.

Wenn Sie den Drucker ausschalten, gehen alle temporären Einstellungen, wie z. B. Etikettenformate, verloren und müssen vor der Wiederaufnahme des Druckvorgangs neu geladen werden.



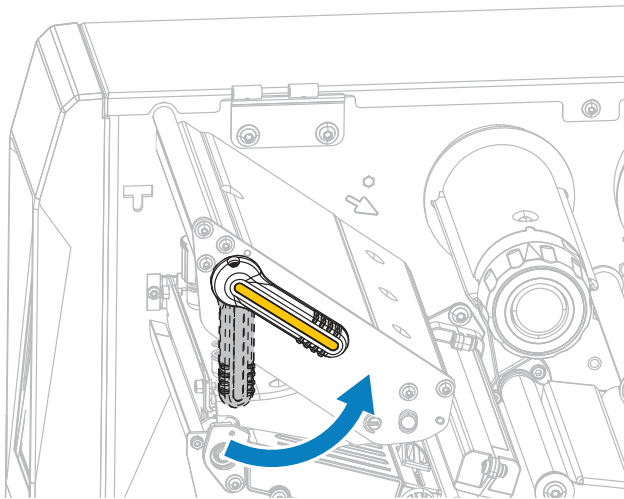
VORSICHT—ESD: Entladen Sie vor dem Berühren der Druckkopfeinheit alle eventuell vorhandenen statischen Aufladungen, indem Sie den Druckerrahmen aus Metall berühren oder ein antistatisches Armband und eine entsprechende Unterlage verwenden.

1. Öffnen Sie die Medienklappe.



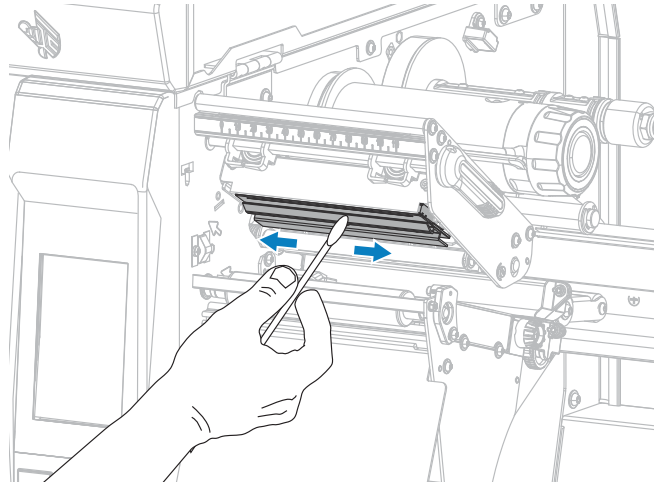
VORSICHT: HEISSE OBERFLÄCHE: Der Druckkopf kann heiß sein und bei Berührung schwere Verbrennungen verursachen. Lassen Sie den Druckkopf abkühlen.

2. Öffnen Sie die Druckkopfeinheit, indem Sie den Hebel zum Öffnen des Druckkopfs nach oben drehen.

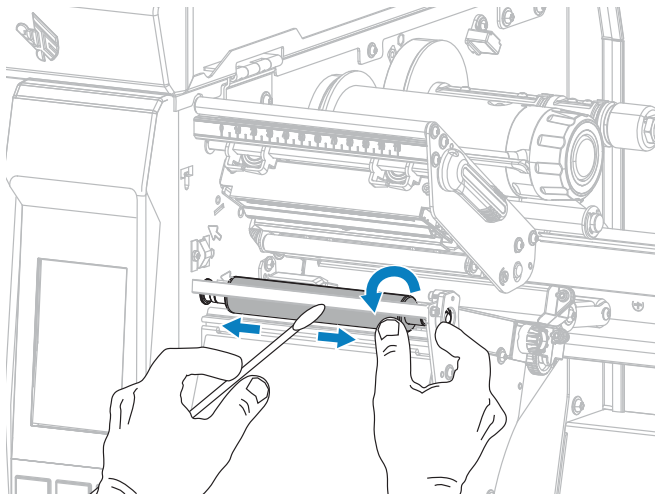


3. Entfernen Sie das Farbband (falls verwendet) und die Medien.
4. Wischen Sie mit einem Stäbchen aus dem Zebra-Wartungskit zwischen den Enden der braunen Leiste an der Druckkopfeinheit hin und her. Anstelle des Wartungskits können Sie auch ein sauberes

Wattestäbchen verwenden, das in Isopropylalkohol (99,7 %) eingetaucht wurde. Warten Sie, bis sich das Lösungsmittel verflüchtigt hat.

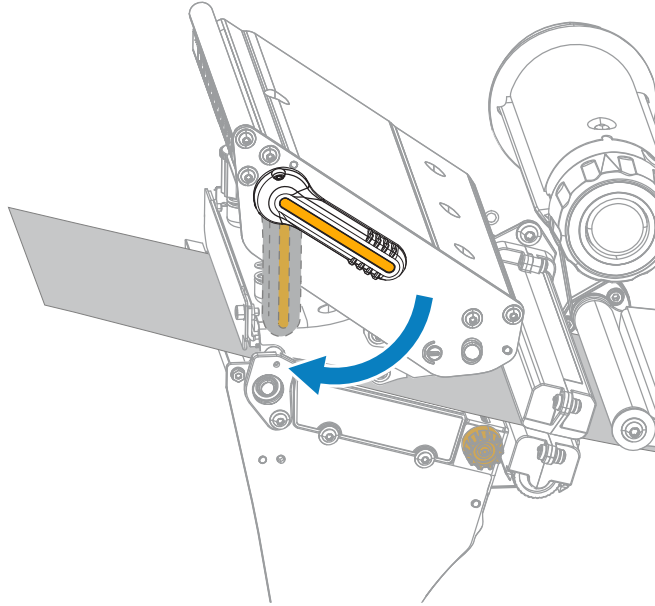


5. Drehen Sie die Walzenrolle von Hand, und reinigen Sie sie gründlich mit dem Stäbchen. Warten Sie, bis sich das Lösungsmittel verflüchtigt hat.

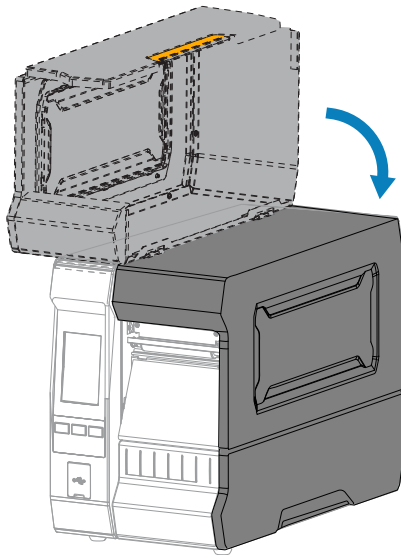


6. Legen Sie das Farbband (falls verwendet) und die Medien wieder ein. Anweisungen hierzu finden Sie unter [Einlegen des Farbbands](#) auf Seite 56 oder [Einlegen der Medien](#) auf Seite 31.

7. Drehen Sie den Hebel zum Öffnen des Druckkopfs nach unten, bis er einrastet.



8. Schließen Sie die Medienklappe.



Der Drucker ist betriebsbereit.

9. Drücken Sie **PAUSE**, um den Pausenmodus zu beenden und den Druckvorgang zu aktivieren.

Je nach Einstellungen kann der Drucker eine Etikettenkalibrierung durchführen oder ein Etikett einziehen.



HINWEIS: Wenn die Druckqualität durch diesen Vorgang nicht verbessert wird, versuchen Sie, den Druckkopf mit dem Reinigungsfilm Save-A-Printhead zu reinigen. Dieses speziell beschichtete Material entfernt Verschmutzungen, ohne den Druckkopf zu beschädigen.

Weitere Informationen dazu erhalten Sie von Ihrem autorisierten Zebra-Händler.

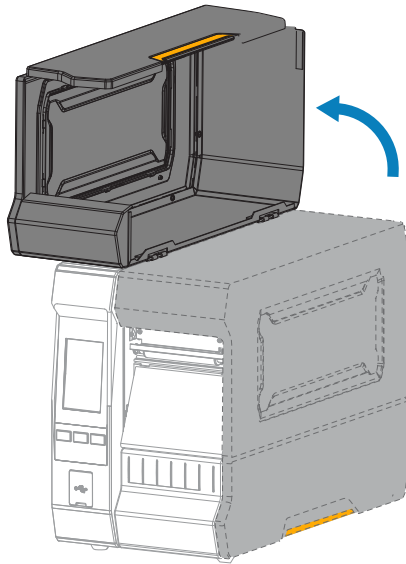
Reinigen und Schmieren des Schneidemoduls

Wenn die Etiketten nicht mehr sauber abgetrennt werden oder ein Etikettenstau im Schneidemodul auftritt, reinigen Sie die Schneidmesser. Tragen Sie nach dem Reinigen der Messer Schmiermittel auf die Messer auf, um die Lebensdauer des Schneidemoduls zu verlängern.



VORSICHT—ELEKTRISCHER SCHLAG: Schalten Sie den Drucker aus (O), und trennen Sie ihn von der Stromquelle, bevor Sie das folgende Verfahren durchführen.

1. Schalten Sie den Drucker aus (O), und ziehen Sie das Netzkabel ab.
2. Öffnen Sie die Medienklappe.

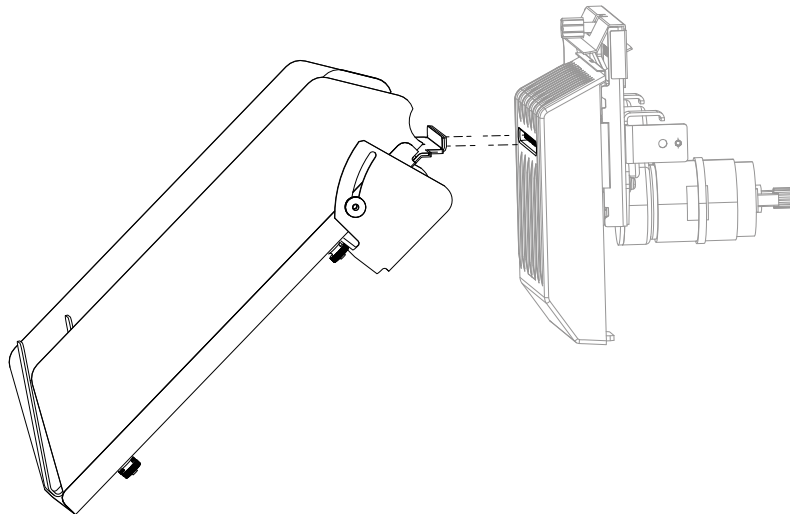


3. Entfernen Sie die Medien, die im Schneidemodul zugeführt sind.

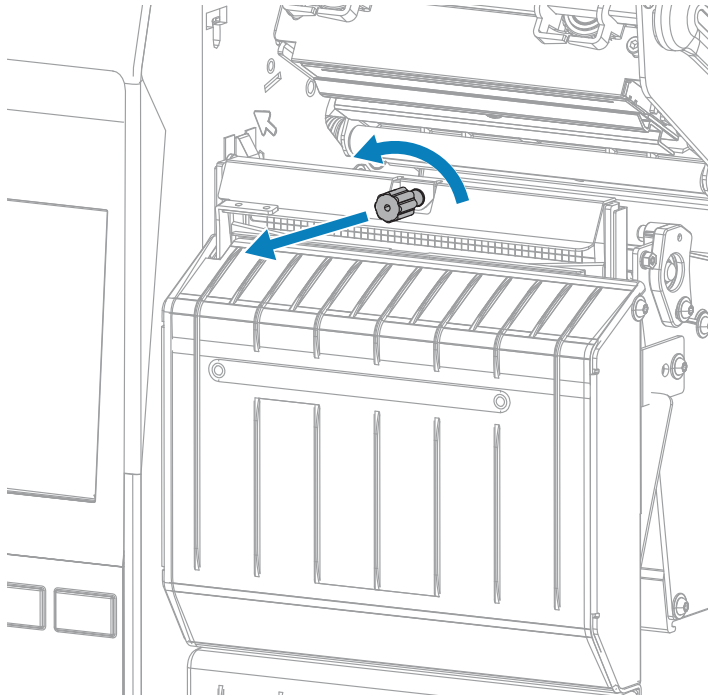


VORSICHT: Das Schneidmesser ist scharf. Berühren Sie die Schneide nicht, und streichen Sie nicht mit den Fingern an ihr entlang.

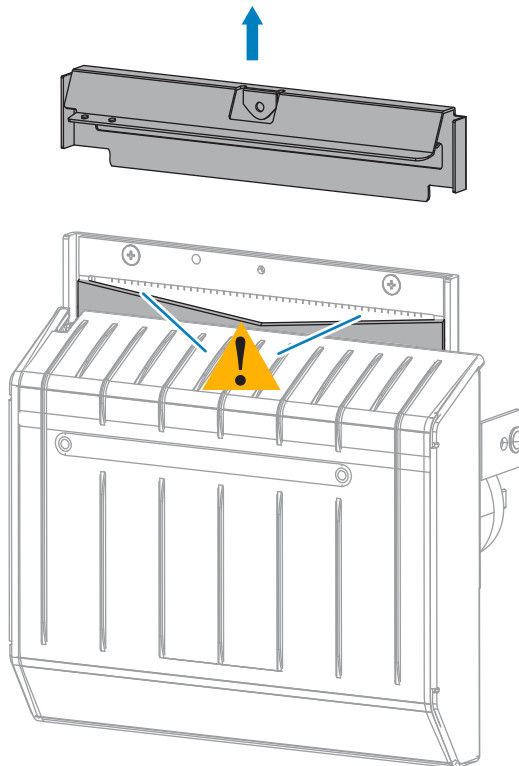
4. Entfernen Sie die Messerfangschale (falls verwendet).



5. Entfernen Sie die Rändelschraube und die Unterlegscheibe am Schneidemodul.

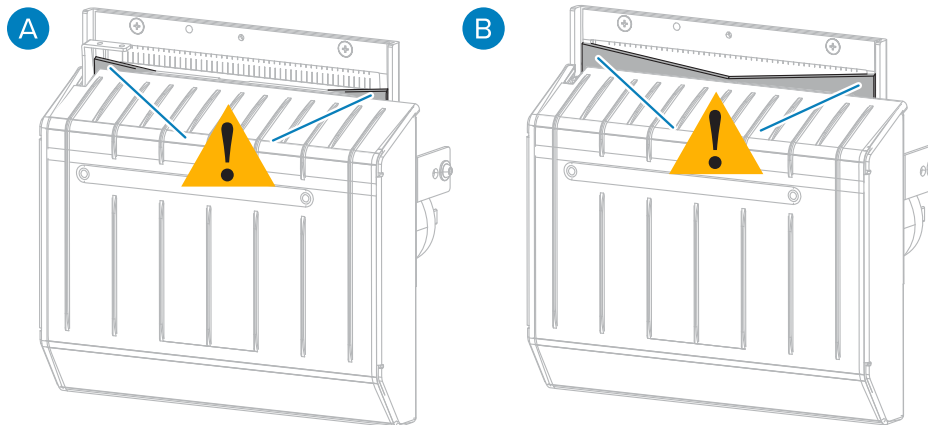


6. Entfernen Sie die Abschirmung des Schneidemoduls.



VORSICHT: Das Schneidemesser ist scharf. Berühren Sie die Schneide nicht, und streichen Sie nicht mit den Fingern an ihr entlang.

7. Ist die Klinge vollständig freigelegt?



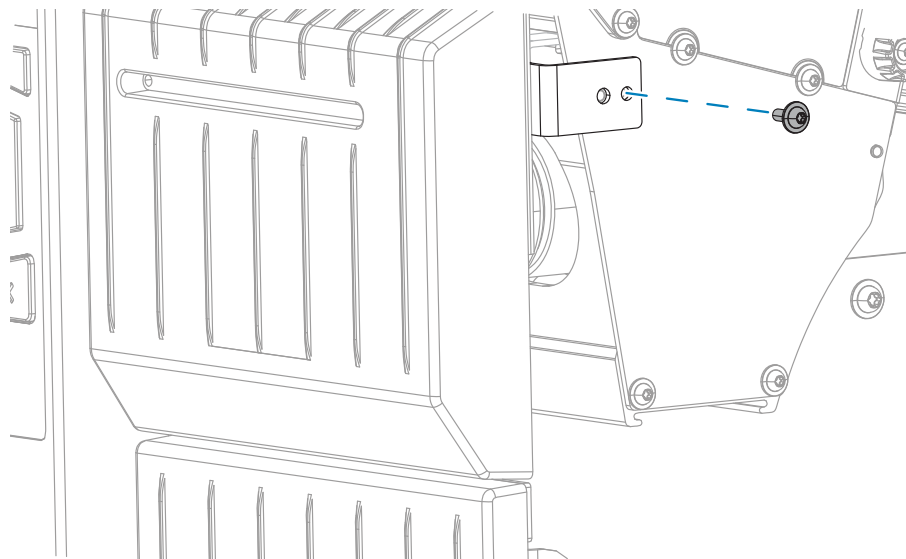
A	Klinge in abgesenkter Position	B	Klinge vollständig exponiert
---	--------------------------------	---	------------------------------

Ist die Klinge ...	Dann ...
abgesenkt (A),	führen Sie die in diesem Schritt beschriebenen Teilschritte aus, um das Schneidmodul aus dem Drucker zu entfernen, damit Sie die Klinge nach oben drehen können.
vollständig exponiert (B),	fahren Sie mit Schritt 8 dieses Verfahrens fort.



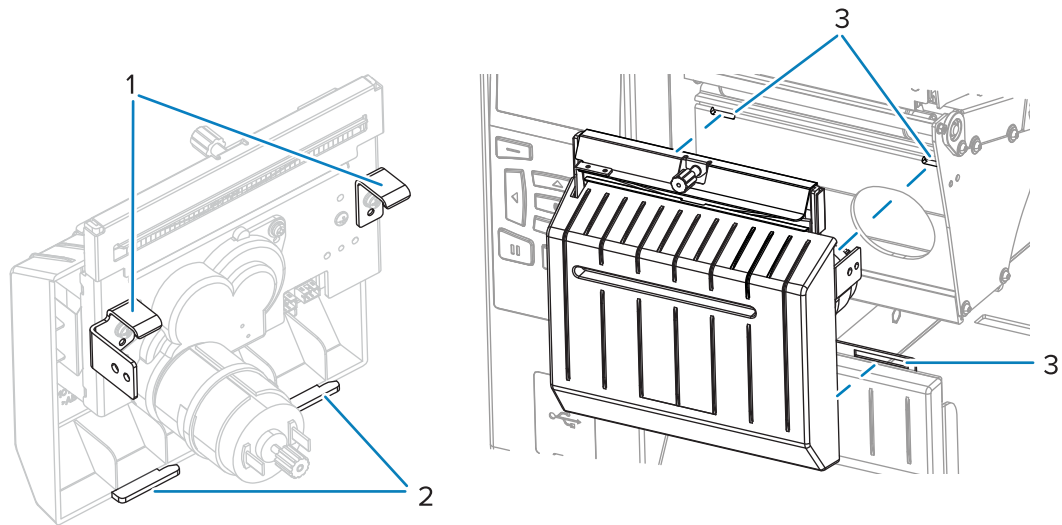
WICHTIG: Dieser Teil des Verfahrens sollte nur von erfahrenen Benutzern und nur dann durchgeführt werden, wenn die Klinge für die Reinigung nicht vollständig freiliegt, wie im vorherigen Schritt gezeigt.

- a) Lösen Sie die Befestigungsschraube der Schneidvorrichtung.



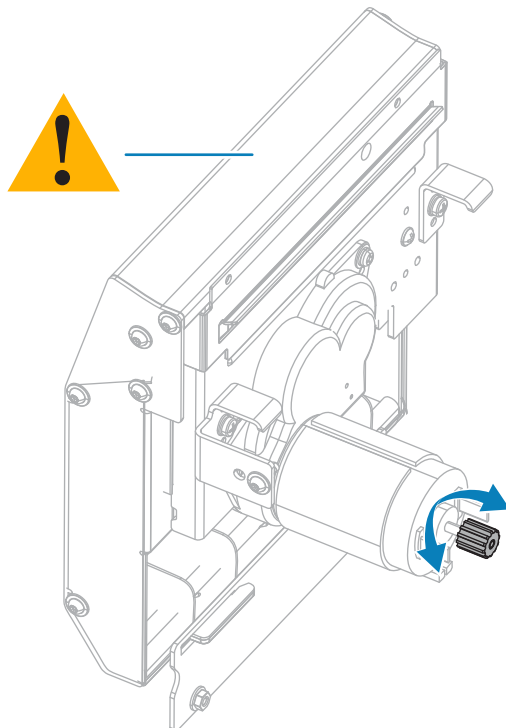
- b) Schieben Sie das Schneidmodul anhand der Abbildung in diesem Schritt nach rechts, um die Laschen der Schneidwerkeinheit (1) und der Schneidwerkabdeckung (2) an den entsprechenden Schlitten (3) im Drucker auszurichten, und heben Sie das Schneidmodul aus dem Drucker. Achten

Sie darauf, die Kabel, die das Schneidmodul mit dem Drucker verbinden, nicht zu beschädigen. Bei Bedarf können diese Kabel getrennt werden.



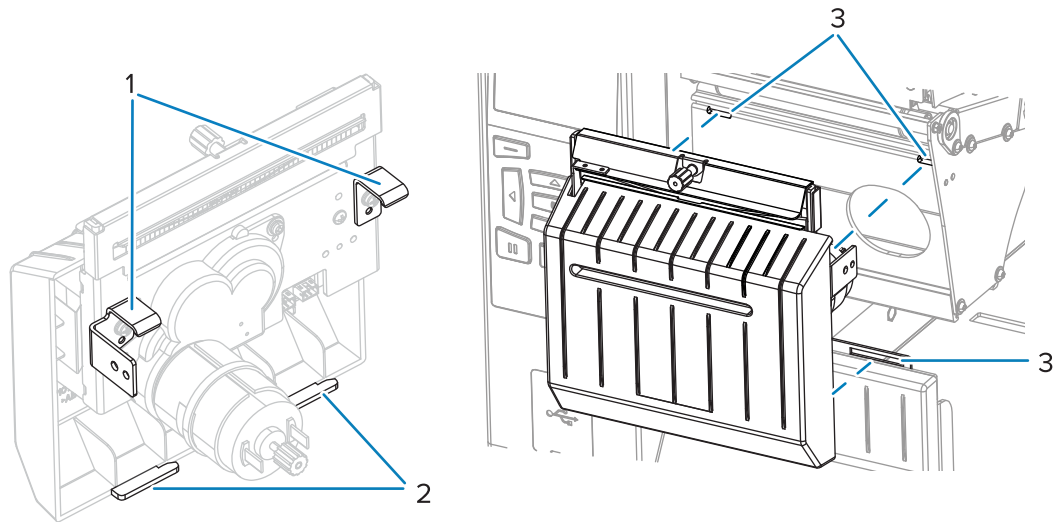
VORSICHT: Das Schneidmesser ist scharf. Berühren Sie die Schneide nicht, und streichen Sie nicht mit den Fingern an ihr entlang.

- c) Drehen Sie auf der Rückseite des Schneidmoduls die Rändelschraube des Schneidmotors, um das Schneidmesser vollständig freizulegen.

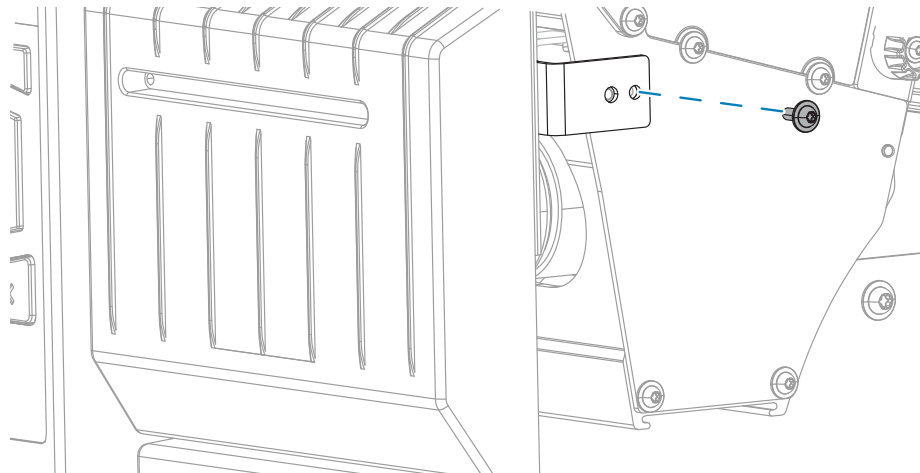


- d) Wenn Sie die Kabel getrennt haben, die das Schneidmodul mit dem Drucker verbinden, schließen Sie sie wieder an.
- e) Richten Sie die Laschen der Schneidwerkeinheit (1) und der Schneidwerkabdeckung (2) anhand der Abbildung in diesem Schritt an den entsprechenden Schlitzen (3) im Drucker aus, und schieben

Sie die Schneidwerkeinheit dann wieder in den Drucker. Achten Sie darauf, die Kabel, die das Schneidmodul mit dem Drucker verbinden, nicht zu beschädigen.

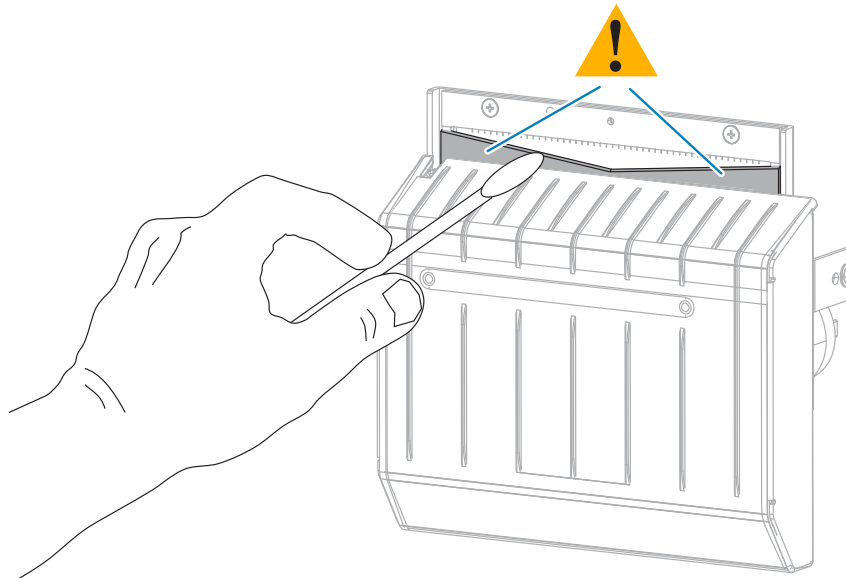


- f)** Schieben Sie das Schneidwerkmodul nach links, und setzen Sie dann die Befestigungsschraube des Schneidwerks wieder ein.

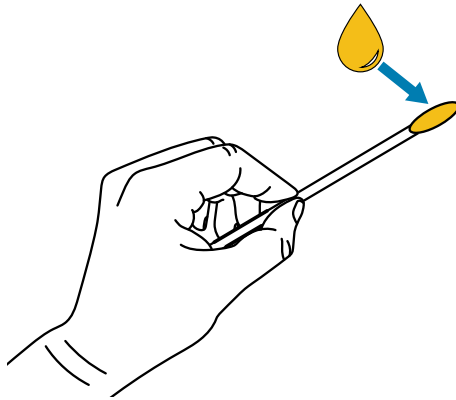


- g)** Fahren Sie mit dem nächsten Schritt dieses Verfahrens fort.
- 8.** Wischen Sie mit dem Stäbchen aus dem Wartungskit (Teilenummer 47362) über die obere Schneidefläche und das Schneidmesser. Anstelle des Wartungskits können Sie auch ein sauberes

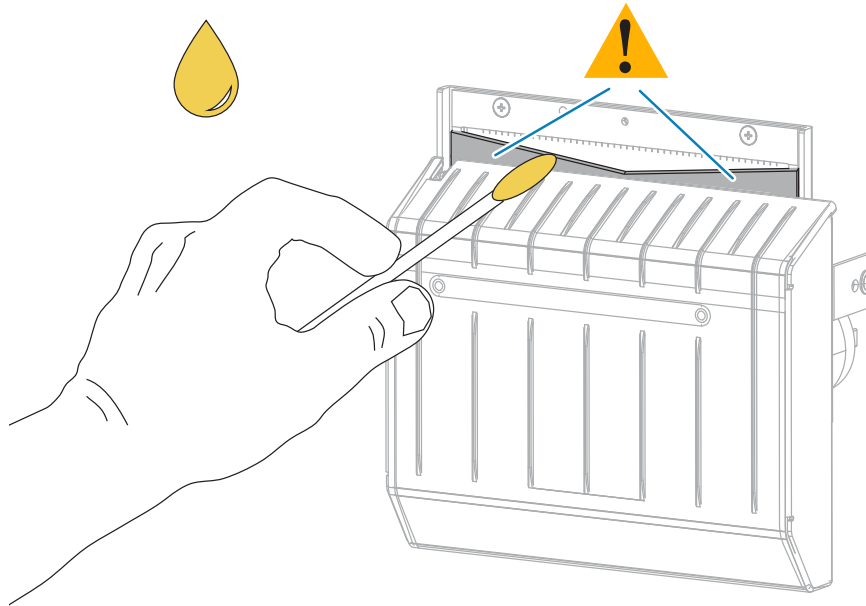
Wattestabchen verwenden, das in Isopropylalkohol (99,7 %) eingetaucht wurde. Warten Sie, bis sich das Losungsmittel verfluchtigt hat.



9. Wenn sich das Losungsmittel verfluchtigt hat, durchtranken Sie ein sauberes Wattestabchen in einem Allzweck-Schmiermittel mit hoher Viskositat auf Silikon- oder PTFE-ol-Basis.

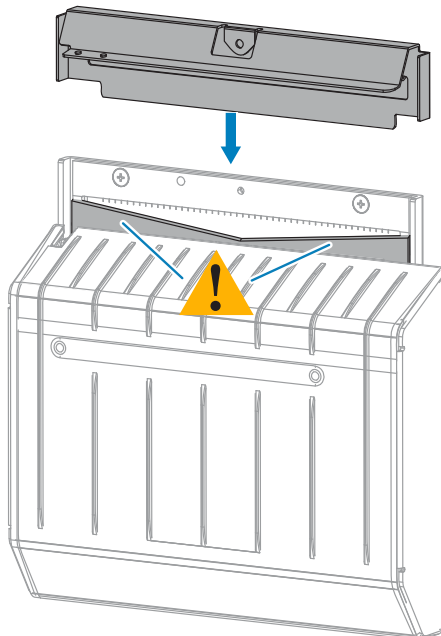


10. Tragen Sie eine gleichmäßige Schicht auf alle frei liegenden Oberflächen beider Schneidmesser auf. Entfernen Sie überschüssiges Öl, damit es nicht mit dem Druckkopf oder der Walzenrolle in Kontakt kommt.

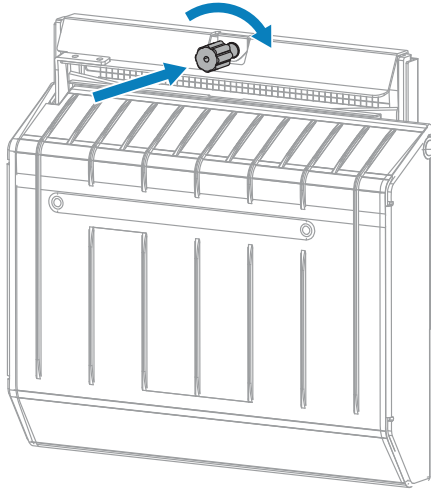


VORSICHT: Das Schneidmesser ist scharf. Setzen Sie aus Gründen der Bediener-sicherheit die Abschirmung des Schneidmoduls wieder ein.

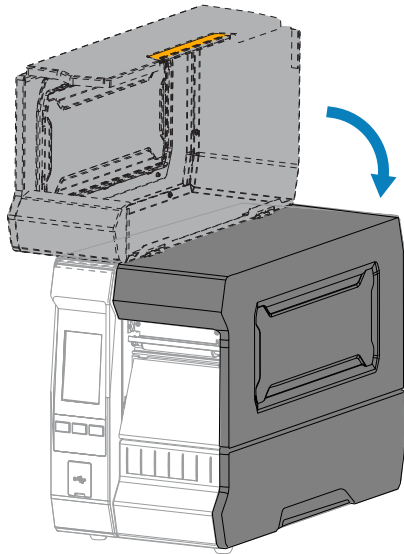
11. Setzen Sie die Abschirmung des Schneidmoduls wieder ein.



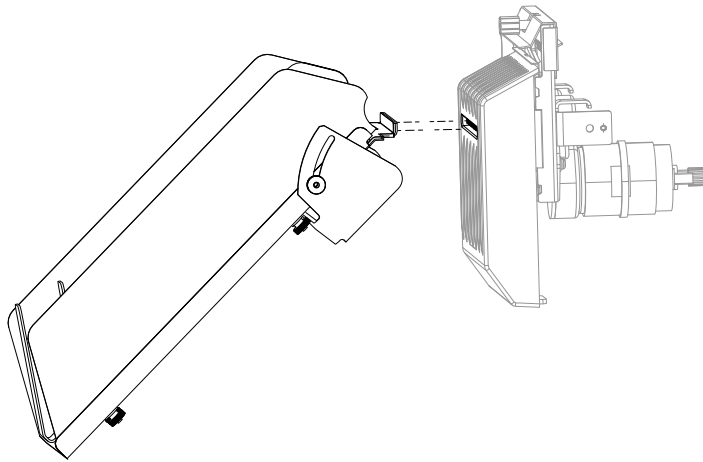
- 12.** Befestigen Sie sie mit der Rändelschraube und der Sicherungsscheibe, die Sie zuvor entfernt haben.



- 13.** Legen Sie das Medium neu ein.
14. Schließen Sie die Medienklappe.



15. Setzen Sie den Auffangbehälter der Schneidevorrichtung wieder ein (falls verwendet).



16. Schließen Sie den Drucker an die Stromversorgung an, und schalten Sie den Drucker ein (I).

Das Schneidmesser kehrt in die Betriebsposition zurück.

Wenn die Schneidevorrichtung nach der Reinigung und Schmierung mit diesem Verfahren weiterhin nicht zufriedenstellend arbeitet, wenden Sie sich an einen autorisierten Servicetechniker.

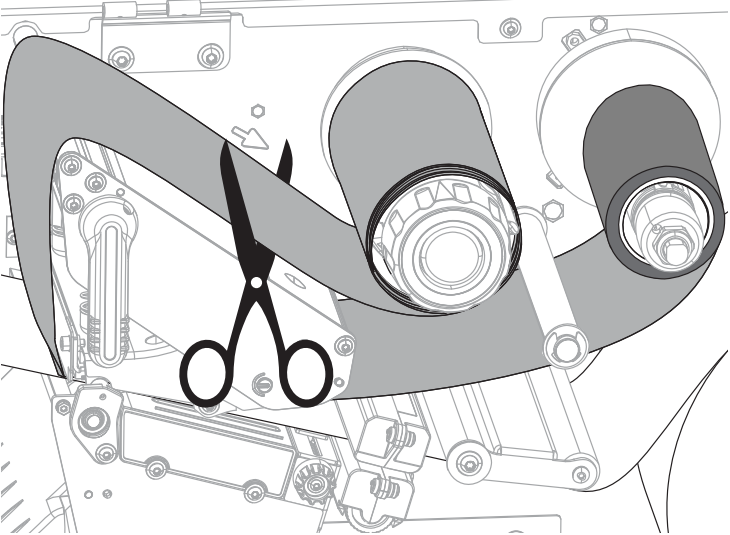
Entfernen von verbrauchtem Farbband

Entfernen Sie bei jedem Auswechseln der Farbbandrolle zumindest das verbrauchte Farbband von der Aufwickelspule.

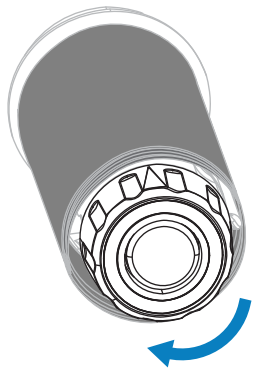
Wenn das Farbband halb so breit wie der Druckkopf oder schmäler ist, entfernen Sie das verbrauchte Farbband immer dann, wenn Sie eine neue Medienrolle einlegen. Damit wird sichergestellt, dass der ungleiche Druck, der auf die Aufwickelspule einwirkt, nicht die Funktion der Farbbandhalterung auf der Spule beeinträchtigt.

1. Ist das Farbband verbraucht?

Falls das Farbband ...	Dann ...
aufgebraucht ist,	fahren Sie mit dem nächsten Schritt dieses Verfahrens fort.

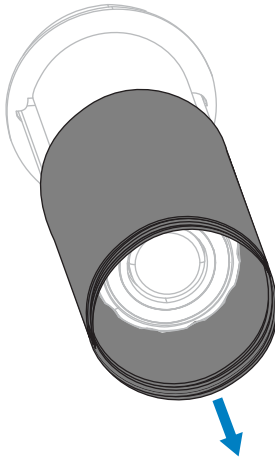
Falls das Farbband ...	Dann ...
<p>nicht aufgebraucht ist,</p>	<p>schneiden oder reißen Sie das Farbband vor der Farbband-Aufwickelspule durch.</p>  <p>VORSICHT—PRODUKTSCHADEN: Schneiden Sie das Farbband nicht direkt auf der Farbband-Aufwickelspule durch. Dies könnte zu Beschädigungen der Spule führen.</p>

2. Halten Sie die Farbband-Aufwickelspule fest, und drehen Sie den Farbband-Freigabeknopf nach links bis zum Anschlag.



Die Farbbandhalterung wird nach unten geschwenkt, wodurch die Spindel das verbrauchte Farbband nicht mehr greifen kann.

3. Ziehen Sie das verbrauchte Farbband von der Farbband-Aufwickelpule ab, und entsorgen Sie es.



Auswechseln von Druckerkomponenten

Einige Druckerkomponenten wie der Druckkopf und die Walzenrolle können mit der Zeit verschleifen und leicht ausgetauscht werden. Die Betriebsdauer dieser Komponenten kann durch regelmäßige Reinigung verlängert werden.

Unter [Reinigungsplan und -verfahren](#) auf Seite 131 finden Sie die empfohlenen Reinigungsintervalle.

Bestellen von Ersatzteilen

Zebra-Drucker sind speziell für die Verwendung mit Zebra-Original-Druckköpfen ausgelegt. Nur so kann ein Maximum an Sicherheit und Druckqualität gewährleistet werden. Weitere Informationen zum Bestellen von Ersatzteilen erhalten Sie von Ihrem autorisierten Zebra-Händler.

Recycling von Druckerkomponenten



Die Druckerkomponenten sind zum größten Teil recycelbar. Die Hauptplatine des Druckers kann eine Batterie enthalten, die ordnungsgemäß entsorgt werden muss.

Entsorgen Sie die Druckerkomponenten nicht über den Hausmüll. Führen Sie die Batterie und die anderen Druckerkomponenten einem ordnungsgemäßen Recycling gemäß den örtlichen Vorschriften zu. Weitere Informationen finden Sie unter zebra.com/environment.

Lagerung des Druckers

Falls Sie den Drucker nicht sofort in Betrieb nehmen, packen Sie ihn unter Verwendung der Originalverpackung wieder ein. Sie können den Drucker unter folgenden Bedingungen lagern:

- Temperatur: –40 bis 60 °C (–40 bis 140 °F)
- Relative Luftfeuchtigkeit: 5 bis 85 % (nicht kondensierend)

Schmierung

Bei diesem Drucker muss nur das Schneidemodul geschmiert werden.

Befolgen Sie dazu die Anweisungen unter [Reinigen und Schmieren des Schneidemoduls](#) auf Seite 138.



HINWEIS: Schmiermittel dürfen nicht auf andere Teile des Druckers aufgetragen werden.



VORSICHT—PRODUKTSCHADEN: Einige handelsübliche Schmiermittel beschädigen die Oberfläche und die mechanischen Teile, wenn sie bei diesem Drucker verwendet werden.

Diagnose und Fehlerbehebung

Dieser Abschnitt enthält Informationen über Diagnosetests und andere Angaben, mit denen Sie Ihre Druckvorgänge optimieren oder Fehler beim Drucken beheben können.

Besuchen Sie zebra.com/zt600-info, um auf Videos und zusätzliche Online-Informationen zuzugreifen, die Ihnen bei der Einrichtung und Verwaltung Ihres Druckers helfen.

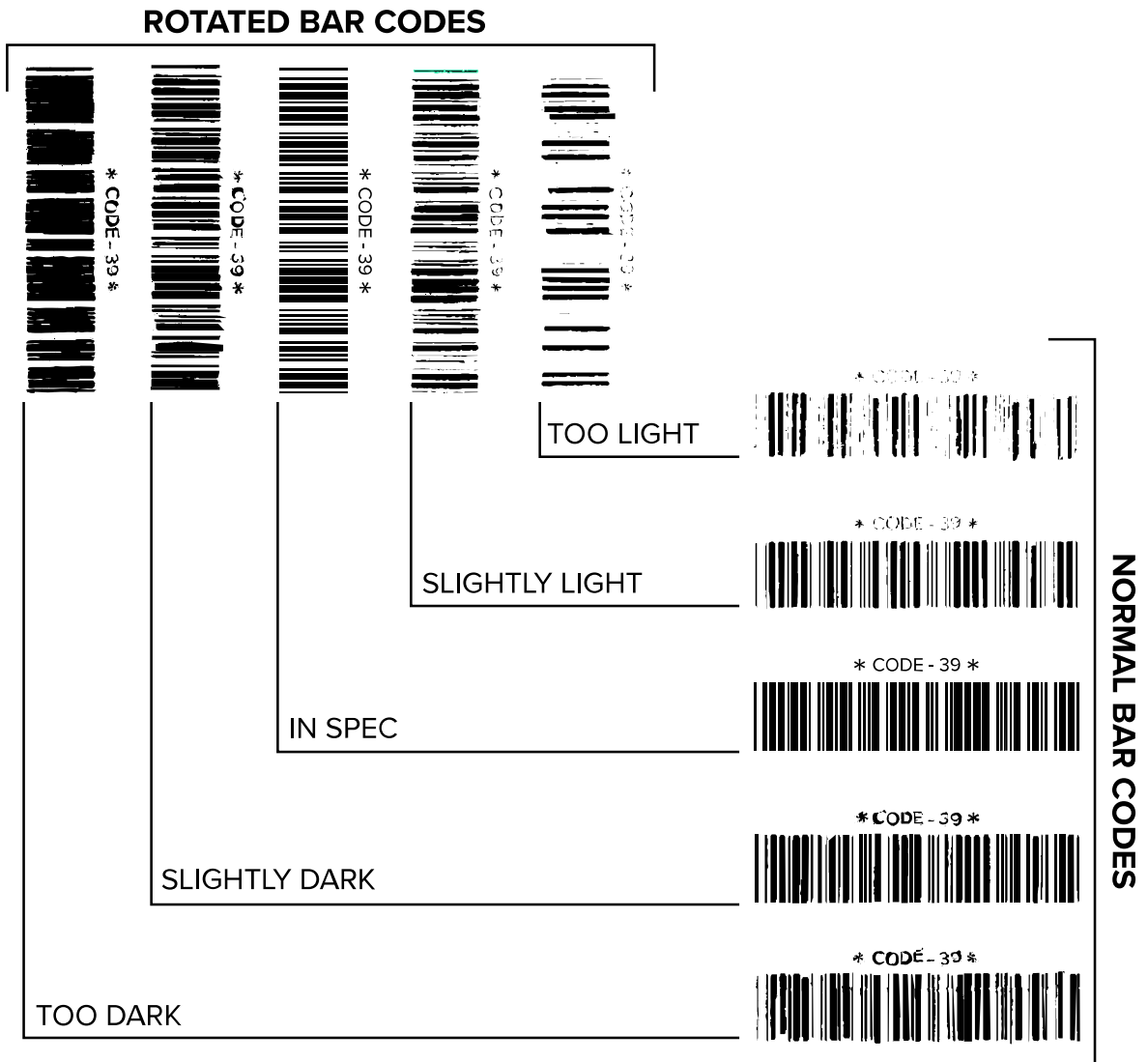


Bewertung der Barcode-Qualität

Die folgende Abbildung zeigt, wie sich Druckereinstellungen wie Schwärzung und Druckgeschwindigkeit auf die Qualität der gedruckten Barcodes auswirken können.

Legen Sie für die Schwärzung die niedrigste Einstellung fest, mit der eine gute Druckqualität erzielt werden kann. Der Druckqualitätsassistent in [Ausführen des Druckassistenten und Drucken eines Testetiketts](#) auf Seite 60 kann Ihnen dabei helfen, die optimalen Einstellungen zu ermitteln.

Abbildung 3 Vergleich der Barcode-Schwärzung



Aussehen	Beschreibung
Zu dunkle Etiketten	<p>Ziemlich leicht zu erkennen. Sie sind möglicherweise lesbar, entsprechen aber nicht der Spezifikation.</p> <ul style="list-style-type: none"> Die normalen Balken der Barcodes fallen breiter aus. Die Öffnungen kleingedruckter alphanumerischer Zeichen können mit Tinte ausgefüllt sein. Bei gedrehten Barcodes laufen die Balken und Zwischenräume zusammen.
Etwas zu dunkle Etiketten	<p>Nicht so leicht zu erkennen wie die zu dunklen Etiketten.</p> <ul style="list-style-type: none"> Der normale Barcode entspricht der Spezifikation. Kleine alphanumerische Zeichen werden fett dargestellt und können leicht ausgefüllt erscheinen.

Aussehen	Beschreibung
	<ul style="list-style-type: none"> Die Balkenzwischenräume gedrehter Barcodes fallen im Vergleich zur Spezifikation kleiner aus, wodurch der Code möglicherweise unlesbar wird.
<p>Der Spezifikation entsprechende Etiketten</p>	<p>Ob ein Barcode der Spezifikation entspricht, kann letztendlich nur mit einem entsprechenden Prüfgerät festgestellt werden. Es gibt jedoch einige Anhaltspunkte, die mit dem bloßen Auge zu erkennen sind.</p> <ul style="list-style-type: none"> Der normale Barcode hat vollständige, gleichmäßige Balken und klare, deutliche Zwischenräume. Der gedrehte Barcode hat vollständige, gleichmäßige Balken und klare, deutliche Zwischenräume. Obwohl er möglicherweise nicht so gut aussieht wie ein etwas zu dunkler Barcode, entspricht er jedoch der Spezifikation. Das Druckbild kleingedruckter alphanumerischer Zeichen ist sowohl im normalen als auch im gedrehten Format einwandfrei.
<p>Etwas zu helle Etiketten</p>	<p>Diese werden in manchen Fällen bezüglich der Barcodes gemäß Spezifikation den etwas dunkleren gegenüber präferiert.</p> <ul style="list-style-type: none"> Sowohl normale als auch gedrehte Barcodes entsprechen der Spezifikation, aber kleine alphanumerische Zeichen werden möglicherweise nicht vollständig gedruckt.
<p>Zu helle Etiketten</p>	<p>Diese sind leicht zu erkennen.</p> <ul style="list-style-type: none"> Sowohl normale als auch gedrehte Barcodes weisen unvollständige Balken und Zwischenräume auf. Kleingedruckte alphanumerische Zeichen sind nicht lesbar.

Konfigurationsetiketten

Zwei der am häufigsten verwendeten Druckerdiagnoseelemente sind die Drucker- und Netzwerkkonfigurationsetiketten. Die Analyse der Informationen auf diesen Etiketten kann Ihnen bei der Behebung potenzieller Probleme helfen.

Um ein Druckerkonfigurationsetikett zu drucken, tippen Sie auf **Menü > Einstellungen > Drucken: Systemeinstellungen**.

Abbildung 4 Beispiel für ein Druckerkonfigurationsetikett

PRINTER CONFIGURATION	
Zebra Technologies ZTC 21620R-203dpi ZPL 76J162700886	
+30.0.....	DARKNESS
6.0 IPS.....	PRINT SPEED
-007.....	TEAR OFF
TEAR OFF.....	PRINT MODE
CONTINUOUS.....	MEDIA TYPE
TRANSMISSIVE.....	SENSOR SELECT
DIRECT-THERMAL.....	PRINT METHOD
1344.....	PRINT WIDTH
2000.....	LABEL LENGTH
P1085892/0000S 2.....	PRINT HEAD ID
15.01N 380MM.....	MAXIMUM LENGTH
MAINT. OFF.....	EARLY WARNING
CONNECTED.....	USB COMM.
BIDIRECTIONAL.....	PARALLEL COMM.
RS232.....	SERIAL COMM.
9600.....	BAUD
8 BITS.....	DATA BITS
NONE.....	PARITY
XON/XOFF.....	HOST HANDSHAKE
NONE.....	PROTOCOL
NORMAL MODE.....	COMMUNICATIONS
< > ZEH.....	CONTROL PREFIX
< > SEH.....	FORMAT PREFIX
< > 2CH.....	DELIMITER CHAR
ZPL.....	ZPL MODE
INACTIVE.....	COMMAND OVERRIDE
FEED.....	MEDIA POWER UP
LENGTH.....	HEAD CLOSE
DEFAULT.....	BACKFEED
+000.....	LABEL TOP
+0000.....	LEFT POSITION
OFF.....	APPLICATOR PAUSE
ENABLED.....	ERROR ON PAUSE
PULSE MODE.....	START PRINT SIG
DISABLED.....	REPRINT MODE
080.....	WEB SENSOR
090.....	MEDIA SENSOR
258.....	TAKE LABEL
027.....	MARK SENSOR
027.....	MARK MED SENSOR
000.....	TRANS GAIN
005.....	TRANS BASE
060.....	TRANS LED
002.....	MARK GAIN
100.....	MARK LED
DPCSMFM.....	MODES ENABLED
1344 8/MM FULL.....	RESOLUTION
4.0.....	LINK-OS VERSION
V80.20.03 <-.....	FIRMWARE
1.3.....	XML SCHEMA
6.6.0 22.89.....	HARDWARE ID
32768k.....	RAM
524288k.....	ONBOARD FLASH
NONE.....	FORMAT CONVERT
MM/DD/YYYY 24HR.....	IDLE DISPLAY
05/11/17.....	RTC DATE
06:40.....	RTC TIME
ENABLED.....	ZBI
2.1.....	ZBI VERSION
READY.....	ZBI STATUS
TM:MBE MICRO.....	RFID READER
20.00.00.01.....	RFID HW VERSION
01.05.00.18.....	RFID FW VERSION
USA/CANADA.....	RFID REGION CODE
USA/CANADA.....	RFID COUNTRY CODE
RFID OK.....	RFID ERR STATUS
16.....	RFID READ PAIR
16.....	RFID WRITE PAIR
F0.....	PROG. POSITION
0.....	RFID VALID CTR
0.....	RFID VOID CTR
NONE.....	ADAPTIVE ANTENNA
A4.....	RFID ANTENNA
570 LABELS.....	NONRESET CNTR
570 LABELS.....	RESET CNTR1
570 LABELS.....	RESET CNTR2
2.798 IN.....	NONRESET CNTR
2.798 IN.....	RESET CNTR1
2.798 IN.....	RESET CNTR2
7.107 CM.....	NONRESET CNTR
7.107 CM.....	RESET CNTR1
7.107 CM.....	RESET CNTR2
001 WIRELESS.....	SLOT 1
*** EMPTY.....	SLOT 2
0.....	MASS STORAGE COUNT
OFF.....	HID COUNT
OFF.....	USB HOST LOCK OUT
FIRMWARE IN THIS PRINTER IS COPYRIGHTED	

Um ein Netzwerkkonfigurationsetikett zu drucken, tippen Sie auf **Menü > Netzwerke > Drucken: Netzwerkinfo**.

Abbildung 5 Beispiel für ein Netzwerkkonfigurationsetikett

Network Configuration	
Zebra Technologies ZTC 21620R-203dpi ZPL 76J162700886	
Wired.....	PRIMARY NETWORK
PrintServer.....	LOAD LAN FROM?
INTERNAL WIRED.....	ACTIVE PRINTSRVR
Wired#	
192.168.000.017.....	IP PROTOCOL
.....	IP ADDRESS
255.255.255.000.....	SUBNET
192.168.000.254.....	GATEWAY
000.000.000.000.....	WINS SERVER IP
YES.....	TIMEOUT CHECKING
300.....	TIMEOUT VALUE
000.....	ARP INTERVAL
9194H.....	BASE RAW PORT
9200.....	JSON CONFIG PORT
Wireless	
ALL.....	IP PROTOCOL
000.000.000.000.....	IP ADDRESS
255.255.255.000.....	SUBNET
000.000.000.000.....	GATEWAY
000.000.000.000.....	WINS SERVER IP
YES.....	TIMEOUT CHECKING
300.....	TIMEOUT VALUE
000.....	ARP INTERVAL
8100.....	BASE RAW PORT
9200.....	JSON CONFIG PORT
INSERTED.....	CARD INSERTED
024FH.....	CARD MFG ID
3134H.....	CARD PRODUCT ID
ac:3f:a4:82:05:9c.....	MAC ADDRESS
YES.....	DRIVER INSTALLED
INFRASTRUCTURE.....	OPERATING MODE
125.....	ESSID
1.0.....	CURRENT TX RATE
OPEN.....	WEP TYPE
WPA PSK.....	WLAN SECURITY
1.....	WEP INDEX
000.....	POOR SIGNAL
LONG.....	PREAMBLE
NO.....	ASSOCIATED
ON.....	PULSE ENABLED
15.....	PULSE RATE
OFF.....	INTL MODE
USA/CANADA.....	REGION CODE
USA/CANADA.....	COUNTRY CODE
0x7FF.....	CHANNEL MASK
Bluetooth	
4.3.1p1.....	FIRMWARE
02/13/2015.....	DATE
on.....	DISCOVERABLE
3.0/4.0.....	RADIO VERSION
on.....	ENABLED
ac:3f:a4:82:05:9d.....	MAC ADDRESS
76J162700886.....	FRIENDLY NAME
no.....	CONNECTED
1.....	MIN SECURITY MODE
no.....	CONN SECURITY MODE
supported.....	105
FIRMWARE IN THIS PRINTER IS COPYRIGHTED	

Sensorprofil

Verwenden Sie das Sensorprofilbild, um folgende Probleme zu beheben:

- Der Drucker hat Schwierigkeiten, Aussparungen (Papierrolle) zwischen Etiketten zu ermitteln.
- Der Drucker erkennt vorgedruckte Bereiche auf einem Etikett fälschlicherweise als Aussparungen (Papierrolle).
- Der Drucker kann das Farbband nicht erkennen.

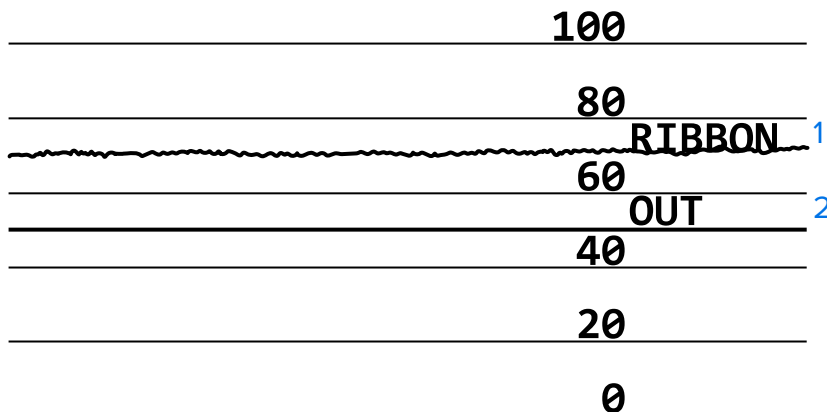
Tippen Sie auf **Menü > Drucken > Sensoren > Drucken: Sensorprofil**, um ein Sensorprofilbild zu drucken. Das Bild erstreckt sich über mehrere Etiketten oder Anhänger.

Vergleichen Sie Ihre Ergebnisse mit den Beispielen in diesem Abschnitt. Wenn die Empfindlichkeit der Sensoren angepasst werden muss, kalibrieren Sie den Drucker. Siehe [Kalibrieren der Farbband- und Mediensensoren](#) auf Seite 119.

Farbband-Sensorprofil

Die Linie mit der Bezeichnung RIBBON (FARBAND) (1) auf dem Sensorprofil gibt die Messwerte des Farbbandsensors an. Die Schwellenwerteinstellung für den Farbbandsensor wird durch OUT (FEHLT) (2) angezeigt. Wenn die Farbbandwerte unter dem Schwellenwert liegen, erkennt der Drucker nicht, dass das Farbband eingelegt ist.

Abbildung 7 Sensorprofil (Farbbandabschnitt)



Medien-Sensorprofil

Die Linie mit der Bezeichnung MEDIA (MEDIEN) (1) auf dem Sensorprofil gibt die Messwerte des Mediensensors an. Die Schwellenwerte für den Mediensensor werden durch WEB (PAPIERROLLE) (2) angezeigt. Der Schwellenwert für ein fehlendes Medium wird durch OUT (FEHLT) (3) angezeigt. Die Spitzen nach oben oder nach unten (4) geben die Unterteilungen zwischen den Etiketten an (Papierrolle, Lücke oder schwarze Markierung), und die Linien zwischen den Spitzen (5) zeigen an, wo sich die Etiketten befinden.

Wenn Sie den Sensorprofilausdruck mit einem Medienabschnitt vergleichen, sollten sich die Spitzen im gleichen Abstand wie die Aussparungen auf dem Medium befinden. Wenn die Abstände nicht übereinstimmen, hat der Drucker möglicherweise Schwierigkeiten, die Aussparungen zu finden.

Abbildung 8 Medien-Sensorprofil (Medien mit Aussparungen/Lücken)

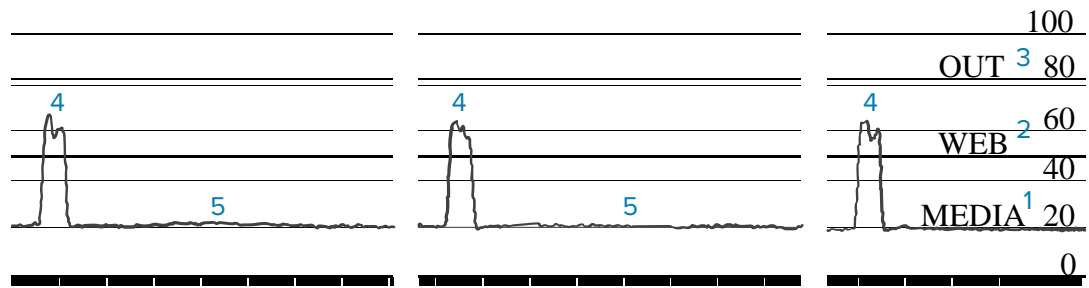
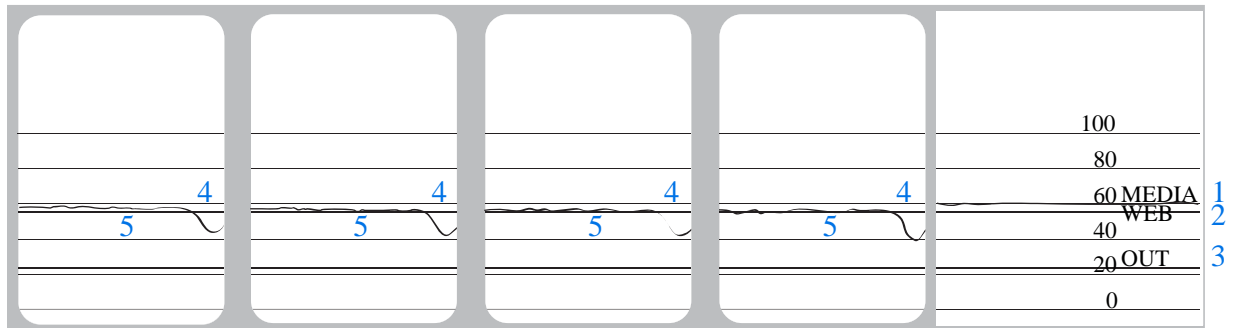


Abbildung 9 Medien-Sensorprofil (Medien mit schwarzen Markierungen)



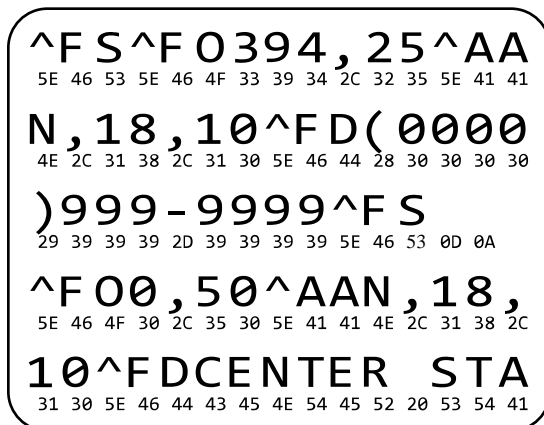
Verwenden des Kommunikationsdiagnosemodus

Mit einem Kommunikationsdiagnosetest kann die Verbindung zwischen dem Drucker und dem Hostcomputer auf Kommunikationsprobleme überprüft werden. Beim Betrieb des Druckers im Diagnosemodus werden alle Daten vom Hostcomputer als reine ASCII-Zeichen mit den Hexadezimalwerten unterhalb des ASCII-Textes gedruckt. Der Drucker druckt alle empfangenen Zeichen. Dazu gehören auch Steuerungscode wie CR (Carriage Return [Wagenrücklauf]). [Abbildung 10 Beispielticket des Kommunikationsdiagnosemodus](#) auf Seite 157 zeigt ein Beispiel für ein typisches Testetikett aus diesem Test.



HINWEIS: Das Testetikett wird seitenverkehrt gedruckt.

Abbildung 10 Beispielticket des Kommunikationsdiagnosemodus



1. Die eingestellte Etikettenbreite darf höchstens so breit wie die tatsächlich für den Test verwendete Medienbreite sein. Tippen Sie auf **Menu (Menü) > Print (Drucken) > Print Quality (Druckqualität) > Label Width (Etikettenbreite)** um auf die Einstellung für die Etikettenbreite zuzugreifen.
2. Tippen Sie auf **Menu (Menü) > System (System) > Program Language (Programmsprache)**, und stellen Sie die Option **Diagnostic Mode (Diagnosemodus)** auf **ENABLED (AKTIVIERT)** ein.

Der Drucker wechselt in den Diagnosemodus und druckt alle vom Hostcomputer empfangenen Daten auf ein Untersuchungsetikett.

3. Prüfen Sie das Testetikett auf Fehlercodes. Überprüfen Sie bei auftretenden Fehlern die Kommunikationsparameter.

Fehler werden auf dem Testetikett wie folgt angezeigt:

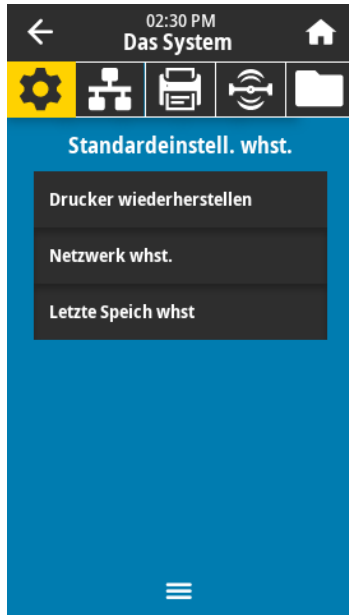
- FE zeigt einen Rahmenfehler an.
- OE zeigt einen Überlauffehler an.
- PE weist auf einen Paritätsfehler hin.
- NE steht für Rauschen.

4. Wenn Sie den Selbsttest abbrechen und zum normalen Betrieb zurückkehren möchten, schalten Sie den Drucker aus und wieder ein, oder geben Sie für den Diagnosemodus **DISABLED (DEAKTIVIERT)** ein.

Laden der Standardeinstellungen oder der zuletzt gespeicherten Werte

Wenn der Drucker auf die Standardwerte oder die zuletzt gespeicherten Werte zurückgesetzt wird, kann dies hilfreich sein, wenn etwas nicht wie erwartet funktioniert.

Tippen Sie auf **Menü > System > Einstellungen > Standardeinstellungen wiederherstellen**, um die verfügbaren Optionen anzuzeigen.



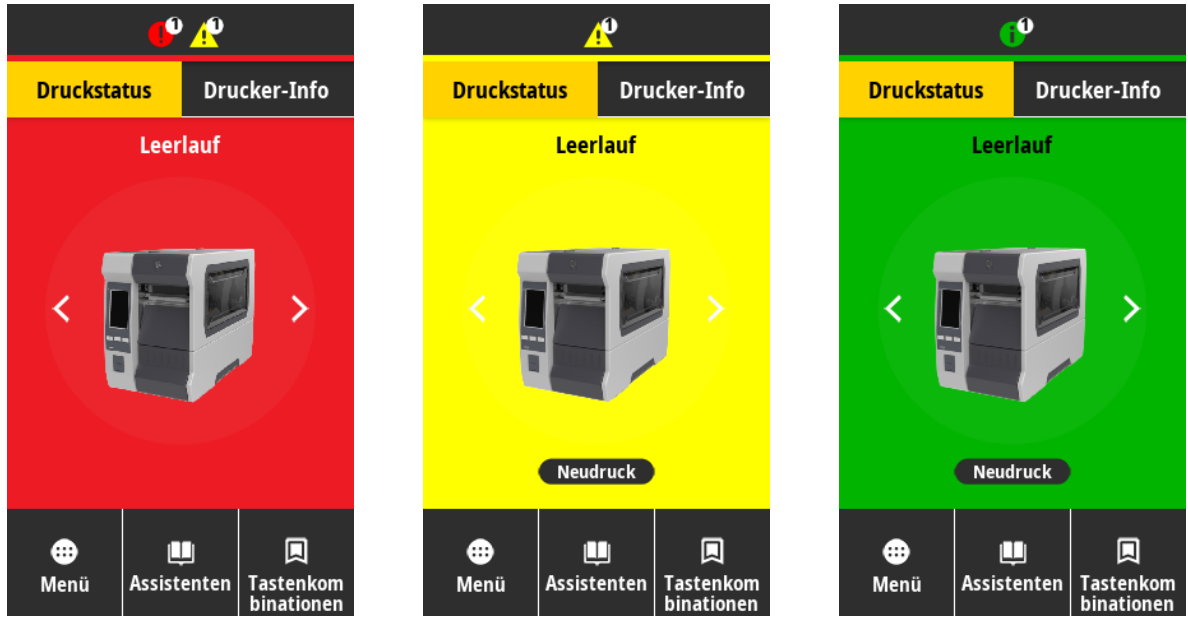
- DRUCKER WIEDERHERSTELLEN** Setzt alle Druckereinstellungen mit Ausnahme der Netzwerkeinstellungen auf die Werkseinstellungen zurück. Gehen Sie beim Laden der Standardwerte vorsichtig vor, da Sie alle Einstellungen, die Sie manuell geändert haben, neu laden müssen.
- NETZWERK WIEDERHERSTELLEN** Startet den kabelgebundenen oder drahtlosen Druckserver des Druckers neu. Bei einem WLAN-Druckserver wird der Drucker auch mit dem WLAN neu verbunden.
- LETZTE SPEICHERUNG WIEDERHERSTELLEN** Lädt die Einstellungen des letzten permanenten Speichervorgangs.

Weitere Möglichkeiten zum Wiederherstellen dieser Werte finden Sie unter „Standardwerte wiederherstellen“ in [Menü „System“](#) auf Seite 71.

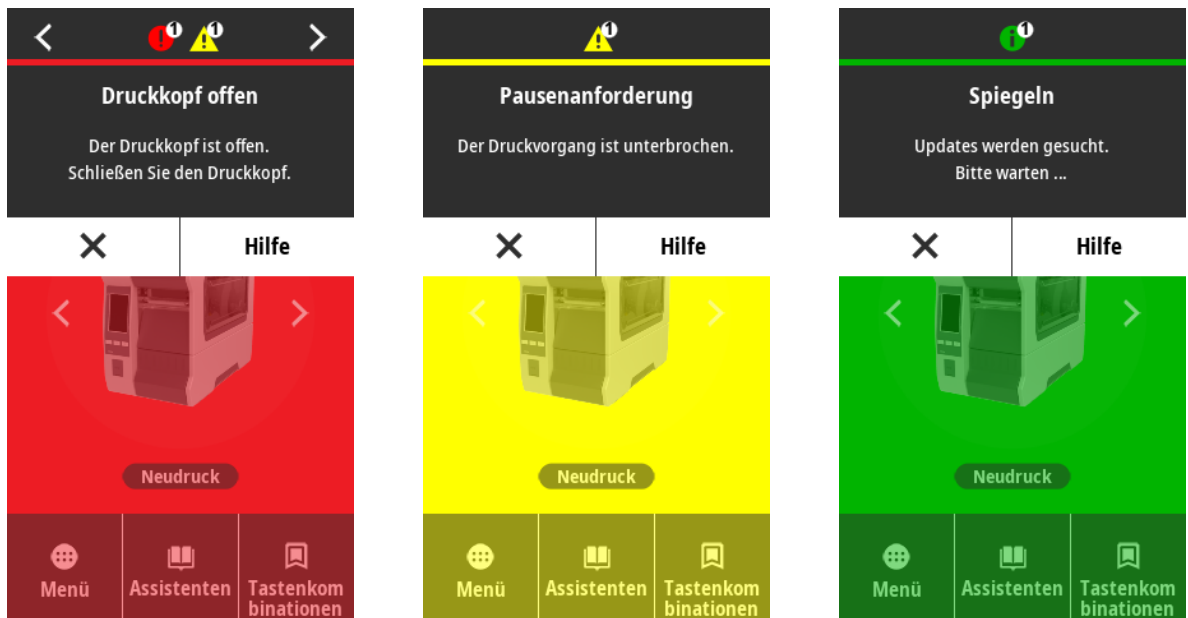
Warn- und Fehlerzustände

Wenn sich die Hintergrundfarbe des Startbildschirms ändert, müssen Sie möglicherweise eine Maßnahme ergreifen, um den Drucker wieder in den Bereitschaftsstatus zu versetzen.

- Rote und gelbe Hintergründe stoppen in der Regel den Druck, bis das Problem behoben ist.
- Informationsmeldungen mit grünem Hintergrund verschwinden in der Regel ohne Benutzereingriff, und der Druckvorgang wird normal fortgesetzt.
- Tippen Sie auf **Erneut drucken**, um das zuletzt gedruckte Etikett zu drucken. Wenn die Schaltfläche nicht sichtbar ist, steht kein Etikettenformat zum erneuten Drucken zur Verfügung.




Drücken Sie auf die Symbole in der Leiste oben auf dem Startbildschirm, um die Fehler-, Warn- oder Informationsmeldung anzuzeigen. Empfohlene Maßnahmen finden Sie unter [Warnungen und Fehlermeldungen](#) auf Seite 160.





Warnungen und Fehlermeldungen

Display	Mögliche Ursachen	Empfohlene Lösungen
<p>Druckkopf Offen</p> <p>Der Druckkopf ist offen. Schließen Sie den Druckkopf.</p>	Die Druckkopfeinheit ist nicht vollständig geschlossen.	Schließen Sie die Druckkopfeinheit vollständig.
	Der Druckkopf-Öffnungssensor funktioniert nicht richtig.	Kontaktieren Sie einen Servicetechniker, um den Sensor austauschen zu lassen.
<p>Keine Medien</p> <p>Medium fehlt. Zusätzliche Medien einlegen.</p>	Es sind keine Medien eingelegt, oder sie sind falsch eingelegt.	Legen Sie die Medien richtig ein. Siehe Einlegen der Medien auf Seite 31.
	Mediensensor falsch ausgerichtet.	Überprüfen Sie die Position des Mediensensors.
	Der Drucker ist für nicht endlose Medien eingestellt, trotzdem wurden endlose Druckmedien eingelegt.	<ol style="list-style-type: none"> 1. Legen Sie den richtigen Medientyp ein, oder setzen Sie den Drucker für den aktuellen Medientyp zurück. 2. Kalibrieren Sie den Drucker. Siehe Kalibrieren der Farbband- und Mediensensoren auf Seite 119.
<p>Papierstau</p> <p>Medienstau. Medien prüfen.</p>	Es liegt ein Problem mit den Medien in der Medienführung vor.	<ol style="list-style-type: none"> 1. Überprüfen Sie, ob das Medium falsch eingelegt ist oder an Komponenten in der Medienführung haftet. 2. Überprüfen Sie, ob das Medium um die Auflegewalze gewickelt ist. Entfernen Sie etwaige Etiketten sorgfältig. Falls erforderlich, reinigen Sie die Auflegewalze, um Klebstoff zu entfernen. Siehe Reinigen des Druckkopfs und der Walzenrolle auf Seite 134.

Display	Mögliche Ursachen	Empfohlene Lösungen
<div data-bbox="298 247 740 426" style="background-color: black; color: white; padding: 10px; text-align: center;"> <p>Kein Farbband</p> <p>Kein Farbband. Tauschen Sie das Farbband aus.</p> </div>	<p>Im Thermotransfermodus:</p> <ul style="list-style-type: none"> • Das Farbband ist nicht eingelegt. • Das Farbband ist falsch eingelegt. • Der Farbbandsensor erkennt das Farbband nicht. • Medien blockieren den Farbbandsensor. 	<ol style="list-style-type: none"> 1. Legen Sie das Farbband richtig ein. Siehe Einlegen des Farbbands auf Seite 56. 2. Kalibrieren Sie den Drucker. Siehe Kalibrieren der Farbband- und Mediensensoren auf Seite 119.
	<p>Der Drucker hat im Thermotransfermodus kein Farbband erkannt, obwohl es richtig eingelegt ist.</p>	<p>Kalibrieren Sie den Drucker. Siehe Kalibrieren der Farbband- und Mediensensoren auf Seite 119 oder laden Sie die Drucker-Standard Einstellungen durch Drücken auf Menü > System > Einstellungen > Standardeinstellungen wiederherstellen > Drucker wiederherstellen.</p>
	<p>Wenn Sie Medien für den Thermodirektdruck verwenden, wartet der Drucker darauf, dass das Farbband eingelegt wird, da fälschlicherweise der Thermotransfermodus eingestellt ist.</p>	<p>Stellen Sie den Drucker auf Thermodirektmodus ein. Siehe Druckqualität > Drucktyp in Menü „Drucken“ auf Seite 98.</p>
<div data-bbox="298 1299 740 1505" style="background-color: black; color: white; padding: 10px; text-align: center;"> <p>Farbband eingelegt</p> <p>Farbband wurde im direkten Thermomodus erkannt. Entfernen Sie das Farbband.</p> </div>	<p>Es ist ein Farbband eingelegt, für den Drucker ist jedoch der Thermodirektmodus festgelegt.</p>	<p>Ein Farbband ist für Thermodirektmedien nicht erforderlich. Wenn Sie Thermodirektmedien verwenden, entfernen Sie das Farbband. Diese Fehlermeldung wirkt sich nicht auf den Druckvorgang aus.</p>
		<p>Wenn die Meldung weiterhin ohne Farbband im Drucker angezeigt wird, kalibrieren Sie den Drucker. Siehe Kalibrieren der Farbband- und Mediensensoren auf Seite 119.</p>

Display	Mögliche Ursachen	Empfohlene Lösungen
		Wenn Sie Medien für den Thermotransferdruck verwenden (wobei ein Farbband erforderlich ist), stellen Sie den Drucker auf den Thermotransfermodus ein. Siehe Bestimmen der Etikettensammlungsmethode auf Seite 28.
Druckkopffidentifizierung fehlgeschlagen Druckkopf ist kein von Zebra zertifiziertes Produkt Druckkopf austauschen	Der Druckkopf wurde nicht durch einen Zebra-Original-Druckkopf ersetzt.	Setzen Sie einen Zebra-Original-Druckkopf ein.
	Es liegt ein Problem mit dem Druckkopf vor.	Schalten Sie den Drucker aus und wieder ein, um zu prüfen, ob der Fehler erneut auftritt. Wenn dies der Fall ist, tauschen Sie den Druckkopf aus.
Kein Druckkopf Ein Druckkopfelement ist ausgefallen. Der Druckkopf muss möglicherweise ausgewechselt werden.	Ein Druckkopfelement funktioniert nicht mehr.	Wenn sich die Position des fehlerhaften Elements auf den Druckvorgang auswirkt, tauschen Sie den Druckkopf aus.
Druckkopf ersetzen Tauschen Sie den Druckkopf aus.	Der Druckkopf ist fast am Ende seiner Betriebsdauer und sollte ausgetauscht werden.	Tauschen Sie den Druckkopf aus.
Wartung des Druckkopfs erforderlich Reinigen Sie den Druckkopf.	Der Druckkopf muss gereinigt werden.	Befolgen Sie dazu die Reinigungsanweisungen unter Reinigen des Druckkopfs und der Walzenrolle auf Seite 134.
Druckkopf zu heiß Der Druckkopf ist zu heiß. Alle Druckvorgänge werden angehalten.	 VORSICHT—HEISSE OBERFLÄCHE: Diese Fehlermeldung kann durch ein falsch angeschlossenes Druckkopfdaten- oder Netzkabel verursacht werden. Der Druckkopf kann so heiß sein, dass er bei Berührung schwere Verbrennungen verursacht. Lassen Sie den Druckkopf abkühlen.	

Display	Mögliche Ursachen	Empfohlene Lösungen
	Die Temperatur des Druckkopfs ist zu hoch.	Lassen Sie den Drucker abkühlen. Der Druckvorgang wird automatisch fortgesetzt, wenn die Druckkopfelemente auf eine akzeptable Betriebstemperatur abgekühlt sind. Wenn dieser Fehler weiterhin auftritt, sollten Sie eventuell den Standort des Druckers ändern oder eine niedrigere Druckgeschwindigkeit verwenden.
<p>Der Drucker zeigt eine dieser Meldungen an oder wechselt zwischen den Meldungen:</p> <div data-bbox="298 800 743 978" style="background-color: black; color: white; padding: 5px; text-align: center;"> <p>Druckkopf zu kalt Der Druckkopf ist zu kalt. Alle Druckvorgänge werden angehalten.</p> </div> <div data-bbox="298 999 743 1178" style="background-color: black; color: white; padding: 5px; text-align: center;"> <p>Fehler am Druckkopfthermistor Fehlerhafter Thermistor erkannt. Tauschen Sie den Druckkopf aus.</p> </div>	Das Druckkopfdatenkabel ist nicht richtig angeschlossen.	Schließen Sie den Druckkopf ordnungsgemäß an.
	Der Druckkopf weist einen fehlerhaften Thermistor auf.	Tauschen Sie den Druckkopf aus.
<div data-bbox="298 1209 743 1388" style="background-color: black; color: white; padding: 5px; text-align: center;"> <p>Druckkopf zu kalt Der Druckkopf ist zu kalt. Alle Druckvorgänge werden angehalten.</p> </div>	 <p>VORSICHT—HEISSE OBERFLÄCHE: Diese Fehlermeldung kann durch ein falsch angeschlossenes Druckkopfdaten- oder Netzkabel verursacht werden. Der Druckkopf kann so heiß sein, dass er bei Berührung schwere Verbrennungen verursacht. Lassen Sie den Druckkopf abkühlen.</p>	
	Die Druckkopftemperatur nähert sich der unteren Mindesttemperaturgrenze	Setzen Sie den Druckvorgang fort, bis der Druckkopf die richtige Betriebstemperatur erreicht hat. Wenn der Fehler weiterhin auftritt, ist die Umgebungstemperatur für einen ordnungsgemäßen Druck möglicherweise zu niedrig. Stellen Sie den Drucker in einer wärmeren Umgebung auf.

Display	Mögliche Ursachen	Empfohlene Lösungen
	Das Druckkopfdatenkabel ist nicht richtig angeschlossen.	Schließen Sie den Druckkopf ordnungsgemäß an.
	Der Druckkopf weist einen fehlerhaften Thermistor auf.	Tauschen Sie den Druckkopf aus.
<p>Fehler an der Schneidevorrichtung</p> <p>Ein Fehler an der Schneidevorrichtung ist aufgetreten. Drucker neu starten.</p>	<p> VORSICHT: Das Schneidemesser ist scharf. Berühren Sie die Schneide nicht, und streichen Sie nicht mit den Fingern an ihr entlang.</p>	
	Das Schneidemesser befindet sich in der Medienführung.	Schalten Sie den Drucker aus, und trennen Sie den Drucker von der Stromversorgung. Untersuchen Sie das Schneidemodul auf Rückstände, und reinigen Sie es bei Bedarf gemäß den Reinigungsanweisungen unter Reinigen und Schmieren des Schneidemoduls auf Seite 138.
<p>Kein Speicher zum Speichern von XXX</p> <p>XXX nicht gespeichert. Kein Speicher.</p>	Es ist nicht genügend Speicher vorhanden, um die angegebene Funktion auszuführen.	Geben Sie einen Teil des Druckerspeichers frei, indem Sie das Etikettenformat oder die Druckerparameter anpassen. Eine Möglichkeit, Speicher freizugeben, besteht darin, die Druckbreite an die tatsächliche Breite des Etiketts anzupassen, anstatt die Druckbreite auf die Standardbreite einzustellen.
		Stellen Sie sicher, dass die Daten nicht an ein Gerät übermittelt werden, das nicht installiert oder nicht verfügbar ist.
		Falls das Problem weiterhin besteht, wenden Sie sich an einen Servicetechniker.

Kontrollleuchten

Die Kontrollleuchten über dem Druckerdisplay geben auch den Status des Druckers an.

Tabelle 4 Druckerstatus, der durch Anzeigeleuchten angezeigt wird






Kontrollleuchten	Bedeutung
 <p>STATUS (Status) PAUSE (Pause) DATA (Daten) SUPPLIES (Vorrat) NETWORK (Netzwerk)</p> <p>STATUS-Leuchte dauerhaft grün (andere Leuchten beim Einschalten des Druckers 2 Sekunden lang dauerhaft gelb).</p>	<p>Der Drucker ist betriebsbereit.</p>
 <p>STATUS (Status) PAUSE (Pause) DATA (Daten) SUPPLIES (Vorrat) NETWORK (Netzwerk)</p> <p>Leuchte PAUSE dauerhaft gelb.</p>	<p>Der Druckvorgang ist unterbrochen.</p>
 <p>STATUS (Status) PAUSE (Pause) DATA (Daten) SUPPLIES (Vorrat) NETWORK (Netzwerk)</p> <p>STATUS-Leuchte dauerhaft rot. Leuchte VORRAT dauerhaft rot.</p>	<p>Die Medienzufuhr ist fehlerhaft. Der Druckerbetrieb kann nur durch Eingreifen des Benutzers fortgesetzt werden.</p>
 <p>STATUS (Status) PAUSE (Pause) DATA (Daten) SUPPLIES (Vorrat) NETWORK (Netzwerk)</p> <p>STATUS-Leuchte dauerhaft rot. Leuchte VORRAT blinkt rot.</p>	<p>Die Farbbandzufuhr ist fehlerhaft. Der Druckerbetrieb kann nur durch Eingreifen des Benutzers fortgesetzt werden.</p>
 <p>STATUS (Status) PAUSE (Pause) DATA (Daten) SUPPLIES (Vorrat) NETWORK (Netzwerk)</p> <p>Leuchte STATUS dauerhaft gelb. Leuchte VORRAT blinkt gelb.</p>	<p>Der Drucker befindet sich im Thermodirektmodus, für den kein Farbband erforderlich ist, im Drucker ist jedoch ein Farbband eingelegt.</p>

Tabelle 4 Druckerstatus, der durch Anzeigeleuchten angezeigt wird (Continued)







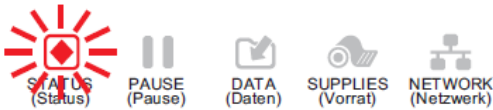
Kontrollleuchten	Bedeutung
 <p>STATUS-Leuchte dauerhaft rot. Leuchte PAUSE dauerhaft gelb.</p>	<p>Die Abdeckung des Druckkopfs ist geöffnet. Der Druckerbetrieb kann nur durch Eingreifen des Benutzers fortgesetzt werden.</p>
 <p>Leuchte STATUS dauerhaft gelb.</p>	<p>Die Temperatur des Druckkopfs ist zu hoch.</p> <p> VORSICHT—HEISSE OBERFLÄCHE: Der Druckkopf kann heiß sein und bei Berührung schwere Verbrennungen verursachen. Lassen Sie den Druckkopf abkühlen.</p>
 <p>STATUS-Leuchte blinkt gelb.</p>	<p>Weist auf eine der folgenden Optionen hin:</p> <ul style="list-style-type: none"> Die Temperatur des Druckkopfs ist zu niedrig. <p> HINWEIS: Möglicherweise ist diese Meldung falsch. Der Druckkopf kann heiß sein und bei Berührung schwere Verbrennungen verursachen. Lassen Sie den Druckkopf abkühlen.</p> <ul style="list-style-type: none"> Die Temperatur der Hauptplatine oder der Stromversorgung ist zu hoch.
 <p>STATUS-Leuchte dauerhaft rot. PAUSE-Leuchte dauerhaft rot. DATA-Leuchte dauerhaft rot.</p>	<p>Der Druckkopf wurde nicht durch einen Zebra-Original-Druckkopf ersetzt. Installieren Sie einen Zebra-Original-Druckkopf, um fortzufahren.</p>
 <p>STATUS-Leuchte blinkt rot.</p>	<p>Der Drucker kann die DPI-Einstellung des Druckkopfs nicht lesen.</p>

Tabelle 4 Druckerstatus, der durch Anzeigeleuchten angezeigt wird (Continued)



Kontrollleuchten	Bedeutung
 <p>STATUS (Status) PAUSE (Pause) DATA (Daten) SUPPLIES (Vorrat) NETWORK (Netzwerk)</p> <p>STATUS-Leuchte dauerhaft rot.</p>	<p>Dies weist auf einen Fehler am Schneidwerkzeug hin. Das Schneidmesser befindet sich in der Medienführung.</p> <p> HINWEIS: Das Schneidmesser ist scharf. Berühren Sie die Schneide nicht, und streichen Sie nicht mit den Fingern an ihr entlang.</p>

Tabelle 5 Zusätzlicher Druckerstatus, der durch Anzeigeleuchten angezeigt wird – Drucker mit der Option „ZebraNet Wired Ethernet“





Kontrollleuchten	Bedeutung
 <p>STATUS (Status) PAUSE (Pause) DATA (Daten) SUPPLIES (Vorrat) NETWORK (Netzwerk)</p> <p>Leuchte NETZWERK aus.</p>	<p>Es ist keine Ethernet-Verbindung verfügbar.</p>
 <p>STATUS (Status) PAUSE (Pause) DATA (Daten) SUPPLIES (Vorrat) NETWORK (Netzwerk)</p> <p>Leuchte NETZWERK dauerhaft grün.</p>	<p>Eine 100-Base-T-Verbindung wurde gefunden.</p>
 <p>STATUS (Status) PAUSE (Pause) DATA (Daten) SUPPLIES (Vorrat) NETWORK (Netzwerk)</p> <p>Leuchte NETZWERK dauerhaft gelb.</p>	<p>Eine 10-Base-T-Verbindung wurde gefunden.</p>
 <p>STATUS (Status) PAUSE (Pause) DATA (Daten) SUPPLIES (Vorrat) NETWORK (Netzwerk)</p> <p>Leuchte NETZWERK dauerhaft rot.</p>	<p>Es liegt ein Ethernet-Fehler vor. Der Drucker ist nicht mit dem Netzwerk verbunden.</p>

Tabelle 6 Druckerstatus, angegeben durch Anzeigeleuchten – Drucker mit der ZebraNet-WLAN-Option

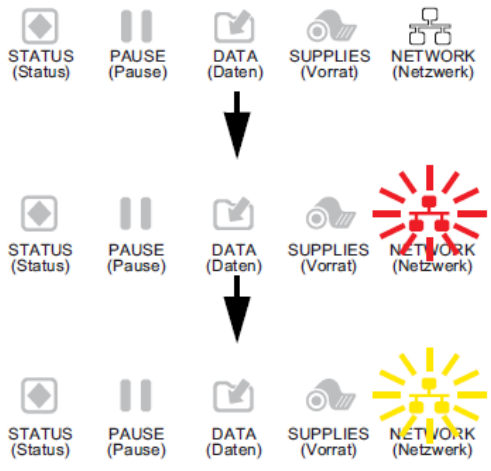
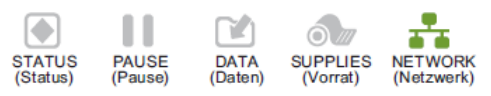


Kontrollleuchten	Bedeutung
 <p>STATUS (Status) PAUSE (Pause) DATA (Daten) SUPPLIES (Vorrat) NETWORK (Netzwerk)</p> <p>STATUS (Status) PAUSE (Pause) DATA (Daten) SUPPLIES (Vorrat) NETWORK (Netzwerk)</p> <p>STATUS (Status) PAUSE (Pause) DATA (Daten) SUPPLIES (Vorrat) NETWORK (Netzwerk)</p> <p>Leuchte NETZWERK aus. Die Leuchte blinkt rot, während der Drucker eine Verbindung zum Netzwerk herstellt. Während der Authentifizierung des Druckers mit dem Netzwerk blinkt die Leuchte dann gelb.</p>	<p>Beim Einschalten wurde ein Funksignal gefunden. Der Drucker versucht, eine Verbindung zum Netzwerk herzustellen.</p>
 <p>STATUS (Status) PAUSE (Pause) DATA (Daten) SUPPLIES (Vorrat) NETWORK (Netzwerk)</p> <p>Leuchte NETZWERK dauerhaft grün.</p>	<p>Das Funksignal gehört zu Ihrem Netzwerk und wurde authentifiziert. Das WLAN-Signal ist stark.</p>
 <p>STATUS (Status) PAUSE (Pause) DATA (Daten) SUPPLIES (Vorrat) NETWORK (Netzwerk)</p> <p>Leuchte NETZWERK blinkt grün.</p>	<p>Das Funksignal gehört zu Ihrem Netzwerk und wurde authentifiziert, aber das WLAN-Signal ist schwach.</p>

Tabelle 6 Druckerstatus, angegeben durch Anzeigeleuchten – Drucker mit der ZebraNet-WLAN-Option (Continued)

Kontrollleuchten	Bedeutung
 <p>STATUS (Status) PAUSE (Pause) DATA (Daten) SUPPLIES (Vorrat) NETWORK (Netzwerk)</p> <p>Leuchte NETZWERK dauerhaft rot.</p>	<p>Es liegt ein WLAN-Fehler vor. Der Drucker ist nicht mit dem Netzwerk verbunden.</p>

Problembhebung

Verwenden Sie diese Informationen, um Probleme mit dem Drucker zu beheben.

Probleme mit dem Drucken oder der Druckqualität

Problem	Mögliche Ursache	Empfohlene Lösung
Barcode lässt sich nicht einscannen.		
Der auf einem Etikett gedruckte Barcode lässt sich nicht einscannen.	Der Barcode entspricht nicht den Spezifikationen, weil der Drucker auf die falsche Schwärzungsstufe eingestellt oder der Druck des Druckkopfs ausgeschaltet ist.	<ol style="list-style-type: none"> 1. Führen Sie die Schritte unter Ausführen des Druckassistenten und Drucken eines Testetiketts auf Seite 60 aus. 2. Falls erforderlich, passen Sie die Schwärzungs- oder Druckgeschwindigkeitseinstellungen manuell an. <ul style="list-style-type: none"> • Legen Sie für die Schwärzung die niedrigste Einstellung fest, mit der eine gute Druckqualität erzielt werden kann. Wenn die Schwärzung zu hoch eingestellt ist, wird das Druckbild des Etiketts möglicherweise unscharf, die Barcodes können unter Umständen nicht richtig eingelesen werden, das Farbband kann durchschmoren oder der Druckkopf vorzeitig verschleifen. • Bei geringerer Druckgeschwindigkeit wird in der Regel eine bessere Druckqualität erzielt. <p>Drücken Sie auf dem Startbildschirm auf Menü > Drucken > Druckqualität, um auf die Einstellungen für Schwärzung und Druckgeschwindigkeit zuzugreifen.</p> 3. Wenn das Problem weiterhin besteht, überprüfen Sie Druck und Schalterposition des Druckkopfs. Siehe Anpassen des Druckkopfdrucks und der Schalterposition auf Seite 121.
	Die unbedruckte Umrandung des Barcodes ist zu schmal.	Lassen Sie mindestens 3,2 mm (1/8 Zoll) Platz zwischen dem Barcode und anderen Druckbereichen auf dem Etikett sowie zwischen dem Barcode und dem Rand des Etiketts.
Falsche Bildgröße		

Problem	Mögliche Ursache	Empfohlene Lösung
Mein Etikett wird zu klein (oder zu groß) gedruckt.	Es wird der falsche Druckertreiber verwendet, oder andere Einstellungen sind für Ihre Druckanwendung nicht korrekt.	Überprüfen Sie die Einstellungen des Druckertreibers oder der Software-Kommunikation (falls zutreffend) für Ihre Verbindung. Sie können den Druckertreiber unter Beachtung der Anweisungen unter Verbinden des Druckers mit einem Gerät auf Seite 10 neu installieren.
Schlechte Druckqualität		
Verschmierte Streifen auf den Etiketten	Das Medium oder das Farbband sind nicht für den Hochgeschwindigkeitsbetrieb ausgelegt.	Verwenden Sie Druckmedien oder Farbbänder, die für den Hochgeschwindigkeitsbetrieb empfohlen werden. Weitere Informationen finden Sie unter zebra.com/supplies .
Schlechte Ergebnisse bei dicken Etiketten	Falscher Druck des Druckkopfs.	Stellen Sie den Druck des Druckkopfs auf den Minimalwert ein, der zum Erreichen einer guten Druckqualität notwendig ist. Siehe Anpassen des Druckkopfdrucks und der Schalterposition auf Seite 121.
Ausdruck ist zu hell oder zu dunkel.		
Das gesamte gedruckte Etikett ist zu hell oder zu dunkel.	Das Medium oder das Farbband sind nicht für den Hochgeschwindigkeitsbetrieb ausgelegt.	Verwenden Sie Druckmedien oder Farbbänder, die für den Hochgeschwindigkeitsbetrieb empfohlen werden. Weitere Informationen finden Sie unter zebra.com/supplies .

Problem	Mögliche Ursache	Empfohlene Lösung
	Der Drucker ist auf die falsche Schwärzungsstufe eingestellt.	<p>Um eine optimale Druckqualität zu erzielen, stellen Sie die Schwärzung für Ihre Anwendung auf die niedrigste Einstellung ein.</p> <ol style="list-style-type: none"> 1. Führen Sie die Schritte unter Ausführen des Druckassistenten und Drucken eines Testetiketts auf Seite 60 aus. 2. Falls erforderlich, passen Sie die Schwärzungs- oder Druckgeschwindigkeitseinstellungen manuell an. <ul style="list-style-type: none"> • Legen Sie für die Schwärzung die niedrigste Einstellung fest, mit der eine gute Druckqualität erzielt werden kann. Wenn die Schwärzung zu hoch eingestellt ist, wird das Druckbild des Etiketts möglicherweise unscharf, die Barcodes können unter Umständen nicht richtig eingelesen werden, das Farbband kann durchschmoren oder der Druckkopf vorzeitig verschleifen. • Bei geringerer Druckgeschwindigkeit wird in der Regel eine bessere Druckqualität erzielt. <p>Drücken Sie auf dem Startbildschirm auf Menü > Drucken > Druckqualität, um auf die Einstellungen für Schwärzung und Druckgeschwindigkeit zuzugreifen.</p>
	Sie verwenden für Ihre Anwendung eine falsche Kombination aus Medien und Farbband.	<p>Verwenden Sie andere Druckmedien oder Farbbänder, um zu versuchen, eine kompatible Kombination zu finden.</p> <p>Wenden Sie sich bei Bedarf an Ihren autorisierten Zebra-Verkäufer oder -Händler, um weitere Informationen und Ratschläge zu erhalten.</p>
	Falscher Druck des Druckkopfs.	<p>Wenn das Problem weiterhin besteht, überprüfen Sie Druck und Schalterposition des Druckkopfs. Siehe Anpassen des Druckkopfdrucks und der Schalterposition auf Seite 121.</p>
Eine Seite des gedruckten Etiketts ist zu hell oder zu dunkel.	Ungleichmäßiger Druck des Druckkopfs.	<p>Stellen Sie den Druck des Druckkopfs so ein, dass eine gute Druckqualität erzielt werden kann. Siehe Anpassen des Druckkopfdrucks und der Schalterposition auf Seite 121.</p>

Problem	Mögliche Ursache	Empfohlene Lösung
Allgemeine Probleme mit der Druckqualität	Der Drucker ist auf eine falsche Druckgeschwindigkeit oder Schwärzungsstufe eingestellt. Beachten Sie, dass die Druckereinstellungen von dem verwendeten Treiber oder der verwendeten Software beeinflusst werden können.	<p>Um eine optimale Druckqualität zu erzielen, stellen Sie die Schwärzung für Ihre Anwendung auf die niedrigste Einstellung ein.</p> <ol style="list-style-type: none"> 1. Führen Sie die Schritte unter Ausführen des Druckassistenten und Drucken eines Testetiketts auf Seite 60 aus. 2. Falls erforderlich, passen Sie die Schwärzungs- oder Druckgeschwindigkeitseinstellungen manuell an. <ul style="list-style-type: none"> • Legen Sie für die Schwärzung die niedrigste Einstellung fest, mit der eine gute Druckqualität erzielt werden kann. Wenn die Schwärzung zu hoch eingestellt ist, wird das Druckbild des Etiketts möglicherweise unscharf, die Barcodes können unter Umständen nicht richtig eingelesen werden, das Farbband kann durchschmoren oder der Druckkopf vorzeitig verschleifen. • Bei geringerer Druckgeschwindigkeit wird in der Regel eine bessere Druckqualität erzielt. <p>Drücken Sie auf dem Startbildschirm auf Menü > Drucken > Druckqualität, um auf die Einstellungen für Schwärzung und Druckgeschwindigkeit zuzugreifen.</p>
	Sie verwenden für Ihre Anwendung eine falsche Kombination aus Etiketten und Farbband.	<p>Verwenden Sie andere Druckmedien oder Farbbänder, um zu versuchen, eine kompatible Kombination zu finden.</p> <p>Wenden Sie sich bei Bedarf an Ihren autorisierten Zebra-Verkäufer oder -Händler, um weitere Informationen und Ratschläge zu erhalten.</p>
	Der Druckkopf ist verschmutzt.	Reinigen Sie den Druckkopf und die Walzenrolle. Siehe Reinigen des Druckkopfs und der Walzenrolle auf Seite 134.
	Falscher oder ungleichmäßiger Druck des Druckkopfs.	Wenn das Problem weiterhin besteht, überprüfen Sie Druck und Schalterposition des Druckkopfs. Siehe Anpassen des Druckkopfdrucks und der Schalterposition auf Seite 121.
	Das Etikettenformat enthält eine Schriftart, die nicht skalierbar ist.	Prüfen Sie das Etikettenformat auf Schriftartprobleme.

Problem	Mögliche Ursache	Empfohlene Lösung
Schräge graue Linien auf Blankoetiketten		
Feine winklige graue Linien auf leeren Etiketten	Faltiges Farbband.	Ursachen und Lösungen für faltiges Farbband finden Sie unter Sonstige Probleme auf Seite 183.
Fehlender Druck		
Mehrere Etiketten weisen lange unbedruckte Streifen auf.	Druckelement beschädigt.	Wenden Sie sich an einen Servicetechniker.
	Faltiges Farbband.	Ursachen und Lösungen für faltiges Farbband finden Sie unter Probleme mit dem Farbband auf Seite 176.
Registrierung verloren		
Unterbrechung der Druckregistrierung auf Etiketten Starke vertikale Verschiebung bei Registrierung der Anfangsposition	Die Walzenrolle ist verschmutzt.	Reinigen Sie den Druckkopf und die Walzenrolle. Siehe Reinigen des Druckkopfs und der Walzenrolle auf Seite 134.
	Die Medienrandführungen sind nicht richtig positioniert.	Stellen Sie sicher, dass die Medienrandführungen korrekt positioniert sind. Siehe Einlegen der Medien auf Seite 31.
	Der Medientyp ist falsch eingestellt.	Stellen Sie den korrekten Medientyp für den Drucker ein (Aussparung/Lücke, endlos oder Markierung).
	Medien sind nicht richtig eingelegt.	Legen Sie die Medien richtig ein. Siehe Einlegen der Medien auf Seite 31.
Falsche Registrierung/ überspringt Etiketten	Der Drucker ist nicht kalibriert.	Kalibrieren Sie den Drucker. Siehe Kalibrieren der Farbband- und Mediensensoren auf Seite 119.
	Falsches Etikettenformat.	Überprüfen Sie das Etikettenformat, und korrigieren Sie es bei Bedarf.
Fehlgeschlagene Registrierung, und eines von drei Etiketten ist ein Fehldruck.	Die Walzenrolle ist verschmutzt.	Reinigen Sie den Druckkopf und die Walzenrolle. Siehe Reinigen des Druckkopfs und der Walzenrolle auf Seite 134.
	Medien entsprechen nicht den Spezifikationen.	Verwenden Sie Medien, die den Spezifikationen entsprechen. Siehe Medienspezifikationen auf Seite 210.
Vertikale Verschiebung an der Anfangsdruckposition	Der Drucker ist falsch kalibriert.	Kalibrieren Sie den Drucker. Siehe Kalibrieren der Farbband- und Mediensensoren auf Seite 119.
	Die Walzenrolle ist verschmutzt.	Reinigen Sie den Druckkopf und die Walzenrolle. Siehe Reinigen des Druckkopfs und der Walzenrolle auf Seite 134.

Problem	Mögliche Ursache	Empfohlene Lösung
Horizontale Bewegung bei der Positionierung des Etikettenbilds	Die vorherigen Etiketten wurden falsch abgerissen.	Ziehen Sie die Etiketten beim Abreißen nach unten und nach links, sodass die Abreißleiste beim Durchreißen der Etikettenrückseite hilft. Ein Ziehen nach oben oder unten und nach rechts kann zu einer seitlichen Verschiebung des Mediums führen.
Vertikale Bild- oder Etikettenverschiebung	Im Drucker sind nicht endlose Etiketten eingelegt, er ist jedoch im Endlosmodus konfiguriert.	Stellen Sie den Drucker auf den richtigen Medientyp ein (Aussparung/Lücke, endlos oder Markierung), und kalibrieren Sie ggf. den Drucker. Siehe Kalibrieren der Farbband- und Mediensensoren auf Seite 119.
	Der Mediensensor ist falsch kalibriert.	Kalibrieren Sie den Drucker. Siehe Kalibrieren der Farbband- und Mediensensoren auf Seite 119.
	Die Walzenrolle ist verschmutzt.	Reinigen Sie den Druckkopf und die Walzenrolle. Siehe Reinigen des Druckkopfs und der Walzenrolle auf Seite 134.
	Falsche Einstellungen für den Druck des Druckkopfs (Schalter).	Passen Sie den Druck des Druckkopfs an, um eine ordnungsgemäße Funktion zu gewährleisten. Siehe Anpassen des Druckkopfdrucks und der Schalterposition auf Seite 121.
	Das Medium oder das Farbband ist nicht richtig eingelegt.	Stellen Sie sicher, dass das Medium und das Farbband korrekt eingelegt sind. Siehe Einlegen des Farbbands auf Seite 56 und Einlegen der Medien auf Seite 31.
	Nicht kompatible Medien.	Sie müssen Medien verwenden, die den Druckerspezifikationen entsprechen. Stellen Sie sicher, dass die Aussparungen oder Lücken zwischen Etiketten 2 bis 4 mm betragen und dass sie gleichmäßig platziert sind. Siehe Medienspezifikationen auf Seite 210.

Probleme mit dem Farbband

Unter zebra.com/zt600-info finden Sie Videos zur Behebung häufig aufgetretener Probleme.



Problem	Mögliche Ursache	Empfohlene Lösung
Farbband gerissen		
Gerissenes oder geschmolzenes Band	Die Schwärzungseinstellung ist zu hoch eingestellt.	<ol style="list-style-type: none"> Führen Sie die Schritte unter Ausführen des Druckassistenten und Drucken eines Testetiketts auf Seite 60 aus. Falls erforderlich, passen Sie die Schwärzungs- oder Druckgeschwindigkeitseinstellungen manuell an. <ul style="list-style-type: none"> Legen Sie für die Schwärzung die niedrigste Einstellung fest, mit der eine gute Druckqualität erzielt werden kann. Wenn die Schwärzung zu hoch eingestellt ist, wird das Druckbild des Etiketts möglicherweise unscharf, die Barcodes können unter Umständen nicht richtig eingelesen werden, das Farbband kann durchschmoren oder der Druckkopf vorzeitig verschleifen. Bei geringerer Druckgeschwindigkeit wird in der Regel eine bessere Druckqualität erzielt. <p>Drücken Sie auf dem Startbildschirm auf Menü > Drucken > Druckqualität, um auf die Einstellungen für Schwärzung und Druckgeschwindigkeit zuzugreifen.</p> Reinigen Sie den Druckkopf gründlich. Siehe Reinigen des Druckkopfs und der Walzenrolle auf Seite 134.
	Das Farbband ist auf der falschen Seite beschichtet und kann nicht für diesen Drucker verwendet werden.	Ersetzen Sie das Farbband durch eines, das auf der richtigen Seite beschichtet ist. Weitere Informationen finden Sie unter Bestimmen des zu verwendenden Farbbandtyps auf Seite 55.
Faltiges Farbband		

Problem	Mögliche Ursache	Empfohlene Lösung
Faltiges Farbband.	Das Farbband wurde falsch eingelegt.	Legen Sie das Farbband richtig ein. Siehe Einlegen des Farbbands auf Seite 56.
	Falsche Brenntemperatur.	<ol style="list-style-type: none"> Führen Sie die Schritte unter Ausführen des Druckassistenten und Drucken eines Testetiketts auf Seite 60 aus. Falls erforderlich, passen Sie die Schwärzungs- oder Druckgeschwindigkeitseinstellungen manuell an. <ul style="list-style-type: none"> Legen Sie für die Schwärzung die niedrigste Einstellung fest, mit der eine gute Druckqualität erzielt werden kann. Wenn die Schwärzung zu hoch eingestellt ist, wird das Druckbild des Etiketts möglicherweise unscharf, die Barcodes können unter Umständen nicht richtig eingelesen werden, das Farbband kann durchschmoren oder der Druckkopf vorzeitig verschleifen. Bei geringerer Druckgeschwindigkeit wird in der Regel eine bessere Druckqualität erzielt. <p>Drücken Sie auf dem Startbildschirm auf Menü > Drucken > Druckqualität, um auf die Einstellungen für Schwärzung und Druckgeschwindigkeit zuzugreifen.</p>
	Falscher oder ungleichmäßiger Druck des Druckkopfs.	Stellen Sie den Druck des Druckkopfs auf den Minimalwert ein, der zum Erreichen einer guten Druckqualität notwendig ist. Siehe Anpassen des Druckkopfdrucks und der Schalterposition auf Seite 121.
	Medien werden nicht richtig eingezogen und bewegen sich hin und her.	<p>Passen Sie die Medienrandführung an, bis sie den Rand der Medien berührt. Wenn das Problem dadurch nicht behoben wird, überprüfen Sie den Druck im Druckkopf. Siehe Anpassen des Druckkopfdrucks und der Schalterposition auf Seite 121.</p> <p>Wenden Sie sich bei Bedarf an einen Servicetechniker.</p>
Der Druckkopf oder die Walzenrolle ist möglicherweise falsch eingesetzt.	Überprüfen Sie nach Möglichkeit, ob beide korrekt installiert sind. Wenden Sie sich bei Bedarf an einen Servicetechniker.	
Probleme bei der Farbbänderkennung		

Problem	Mögliche Ursache	Empfohlene Lösung
Der Drucker erkennt nicht, wenn das Farbband aufgebraucht ist.	Der Drucker wurde möglicherweise ohne Farbband oder mit falsch eingelegtem Farbband kalibriert.	<ol style="list-style-type: none"> 1. Stellen Sie sicher, dass das Farbband korrekt eingelegt ist, damit es vom Farbbandsensor erkannt wird. Unter dem Druckkopf muss das Farbband so weit wie möglich in Richtung Stirnwand nach hinten geführt werden. Siehe Einlegen des Farbbands auf Seite 56. 2. Kalibrieren Sie den Drucker. Siehe Kalibrieren der Farbband- und Mediensensoren auf Seite 119.
Der Drucker hat im Thermotransfermodus kein Farbband erkannt, obwohl es richtig eingelegt ist.		
Der Drucker meldet, dass das Farbband verbraucht ist, obwohl das Farbband korrekt eingelegt ist.	Der Drucker wurde nicht für das verwendete Etikett und das verwendete Farbband kalibriert.	Kalibrieren Sie den Drucker. Siehe Kalibrieren der Farbband- und Mediensensoren auf Seite 119.

RFID-Probleme

Problem	Mögliche Ursache	Empfohlene Lösung
Drucker hält beim RFID-Inlay an.		
Der Drucker hält beim RFID-Inlay an.	Der Drucker hat als Etikettenlänge nur den Abstand bis zum RFID-Inlay und nicht bis zum Etikettenszwischenraum kalibriert.	<ol style="list-style-type: none"> 1. Tippen Sie auf Menü > System > Einstellungen, und wählen Sie dann VORSCHUB für die Maßnahmen „Einschaltvorgang“ und „Druckkopf schließen“. 2. Kalibrieren Sie den Drucker manuell. Siehe Manuelle Sensorkalibrierung auf Seite 120.
Ungültige Etiketten		
Der Drucker macht jedes Etikett ungültig.	Der Drucker ist nicht für das verwendete Medium kalibriert.	Kalibrieren Sie den Drucker manuell. Siehe Manuelle Sensorkalibrierung auf Seite 120.
	Sie verwenden RFID-Etiketten mit einem Tag-Typ, der nicht von Ihrem Drucker unterstützt wird.	Diese Drucker unterstützen nur RFID-Etiketten der 2. Generation. Weitere Informationen finden Sie im RFID-Programmierhandbuch 3, das über die Suche auf zebra.com/support verfügbar ist. Oder wenden Sie sich an einen autorisierten Zebra-RFID-Händler.

Problem	Mögliche Ursache	Empfohlene Lösung
	Eine Kommunikation zwischen Drucker und RFID-Leseinheit ist nicht möglich.	<ol style="list-style-type: none"> 1. Schalten Sie den Drucker aus (O). 2. Warten Sie 10 Sekunden. 3. Schalten Sie den Drucker ein (I). 4. Falls das Problem weiterhin besteht, funktioniert die RFID-Leseinheit nicht oder die Verbindung zwischen RFID-Leseinheit und Drucker ist beeinträchtigt. Kontaktieren Sie den technischen Support oder einen autorisierten Zebra-RFID-Servicetechniker zur Behebung des Problems.
	Funkfrequenz-Interferenz durch eine andere Funkfrequenzquelle.	<p>Ergreifen Sie mindestens eine der folgenden Maßnahmen:</p> <ul style="list-style-type: none"> • Vergrößern Sie den Abstand zwischen dem Drucker und ortsgebundenen RFID-Leseinheiten oder anderen Funkfrequenzquellen. • Achten Sie darauf, dass die Medienklappe während der gesamten RFID-Programmierdauer geschlossen bleibt.
	Die Einstellungen in Ihrer Etikettendesignsoftware stimmen nicht.	Die Softwareeinstellungen setzen die Druckereinstellungen außer Kraft. Stellen Sie sicher, dass die Software- und Druckereinstellungen aufeinander abgestimmt sind.
	Sie verwenden eine falsche Programmierposition, vor allem wenn die verwendeten Tags den Druckerdaten entsprechen.	<p>Ergreifen Sie mindestens eine der folgenden Maßnahmen:</p> <ul style="list-style-type: none"> • Überprüfen Sie die RFID-Programmierposition oder die Programmierpositionseinstellung in Ihrer Etikettendesignsoftware. Falls die Position nicht stimmt, ändern Sie die Einstellung. • Setzen Sie die RFID-Programmierposition auf den Standardwert zurück. <p>Weitere Informationen finden Sie im RFID-Programmierhandbuch 3. Informationen zur Transponderplatzierung finden Sie unter zebra.com/transponders.</p>
	Die von Ihnen gesendeten RFID-ZPL- oder SGD-Befehle sind falsch.	Überprüfen Sie die Etikettenformate. Weitere Informationen finden Sie im RFID-Programmierhandbuch 3, das über die Suche auf zebra.com/support verfügbar ist.

Problem	Mögliche Ursache	Empfohlene Lösung
<p>Geringe Ausbeute. Es werden zu viele RFID-Tags pro Rolle ungültig gemacht.</p>	<p>Die RFID-Etiketten entsprechen nicht den Angaben für den Drucker, d. h., der Transponder befindet sich außerhalb eines einheitlich programmierten Bereichs.</p>	<p>Stellen Sie sicher, dass die Etiketten den Transponderplatzierungsspezifikationen für Ihren Drucker entsprechen. Informationen zur Transponderplatzierung finden Sie unter zebra.com/transponders.</p> <p>Wenn Sie weitere Informationen benötigen, schlagen Sie im RFID-Programmierhandbuch 3 nach, oder wenden Sie sich an einen autorisierten Zebra-RFID-Händler.</p>
	<p>Falsche Werte für die Lese- und Schreibstärke.</p>	<p>Ändern Sie die Werte für die RFID-Lese- und -Schreibstärke. Anweisungen hierzu finden Sie im RFID-Programmierhandbuch 3, das über die Suche auf zebra.com/support verfügbar ist.</p>
	<p>Funkfrequenz-Interferenz durch eine andere Funkfrequenzquelle.</p>	<p>Ergreifen Sie mindestens eine der folgenden Maßnahmen:</p> <ul style="list-style-type: none"> • Vergrößern Sie den Abstand zwischen dem Drucker und ortsgebundenen RFID-Leseeinheiten. • Achten Sie darauf, dass die Medienklappe während der gesamten RFID-Programmierung geschlossen bleibt.
	<p>Der Drucker verwendet überholte Versionen der Drucker- und der Leseeinheit-Firmware.</p>	<p>Die aktualisierte Firmware finden Sie unter zebra.com/firmware.</p>
<p>Weitere RFID-Probleme</p>		

Problem	Mögliche Ursache	Empfohlene Lösung
<p>RFID-Parameter werden im Setup-Modus nicht angezeigt, und RFID-Informationen erscheinen nicht auf dem Druckerkonfigurationsetikett.</p> <p>Der Drucker macht keine RFID-Etiketten ungültig, die falsch programmiert wurden.</p>	<p>Der Drucker wurde zu schnell aus- (O) und wieder eingeschaltet (I), sodass die RFID-Leseinheit nicht richtig initialisiert werden konnte.</p>	<p>Warten Sie nach dem Ausschalten des Druckers mindestens 10 Sekunden, bevor Sie ihn wieder einschalten.</p> <ol style="list-style-type: none"> 1. Schalten Sie den Drucker aus (O). 2. Warten Sie 10 Sekunden. 3. Schalten Sie den Drucker ein (I). 4. Überprüfen Sie die RFID-Parameter im Setup-Modus oder die RFID-Informationen auf einem neuen Konfigurationsetikett.
	<p>Eine falsche Version der Drucker-Firmware wurde auf den Drucker geladen.</p>	<ol style="list-style-type: none"> 1. Überprüfen Sie, ob die korrekte Firmware-Version auf Ihren Drucker geladen wurde. Weitere Informationen finden Sie im RFID-Programmierhandbuch 3. 2. Laden Sie ggf. die korrekte Drucker-Firmware herunter. 3. Falls das Problem weiterhin besteht, kontaktieren Sie den technischen Support.
	<p>Eine Kommunikation zwischen Drucker und RFID-Subsystem ist nicht möglich.</p>	<ol style="list-style-type: none"> 1. Schalten Sie den Drucker aus (O). 2. Warten Sie 10 Sekunden. 3. Schalten Sie den Drucker ein (I). 4. Falls das Problem weiterhin besteht, funktioniert die RFID-Leseinheit nicht oder die Verbindung zwischen RFID-Leseinheit und Drucker ist beeinträchtigt. Kontaktieren Sie den technischen Support oder einen autorisierten Servicetechniker zur Behebung des Problems.
<p>Im Anschluss an den versuchten Download von Drucker- oder Leseinheit-Firmware blinkt die DATEN-Leuchte ununterbrochen.</p>	<p>Die Firmware konnte nicht heruntergeladen werden. Schalten Sie den Drucker vor dem Download von Firmware aus und wieder ein, um optimale Ergebnisse zu erzielen.</p>	<ol style="list-style-type: none"> 1. Schalten Sie den Drucker aus (O). 2. Warten Sie 10 Sekunden. 3. Schalten Sie den Drucker ein (I). 4. Versuchen Sie erneut, die Firmware herunterzuladen. 5. Falls das Problem weiterhin besteht, kontaktieren Sie den technischen Support.


Kommunikationsprobleme

Problem	Mögliche Ursache	Empfohlene Lösung
Etikettenformate nicht erkannt		
Ein Etikettenformat wurde an den Drucker gesendet, aber nicht erkannt. Die Leuchte DATEN blinkt nicht.	Die Kommunikationsparameter sind falsch.	Überprüfen Sie die Einstellungen des Druckertreibers oder der Software-Kommunikation (falls zutreffend) für Ihre Verbindung. Sie können den Druckertreiber unter Beachtung der Anweisungen unter Verbinden des Druckers mit einem Gerät auf Seite 10 neu installieren.
Ein Etikettenformat wurde an den Drucker gesendet, aber nicht erkannt. Die Leuchte DATEN blinkt, aber es werden keine Druckvorgänge ausgeführt.	Die im Drucker eingestellten Präfix- und Trennzeichen entsprechen nicht denen im Etikettenformat.	Überprüfen Sie die Präfix- und Trennzeichen mit den folgenden SGD-Befehlen. Ändern Sie die Werte bei Bedarf. <ul style="list-style-type: none"> ! U1 getvar "zpl.format_prefix" ! U1 getvar "zpl.delimiter"
	Es werden falsche Daten an den Drucker gesendet.	Überprüfen Sie die Kommunikationseinstellungen auf dem Computer. Stellen Sie sicher, dass sie mit den Druckereinstellungen übereinstimmen. Wenn das Problem weiterhin besteht, überprüfen Sie das Etikettenformat.
	Für den Drucker ist eine Emulation aktiv.	Stellen Sie sicher, dass das Etikettenformat den Druckereinstellungen entspricht.
Etiketten werden nicht mehr richtig gedruckt		
Ein Etikettenformat wurde an den Drucker gesendet. Es werden mehrere Etiketten gedruckt, dann überspringt der Drucker das Bild auf dem Etikett, platziert es falsch, lässt es aus oder verzerrt es.	Die Einstellungen für die serielle Kommunikation sind falsch.	Stellen Sie sicher, dass die Einstellungen für die Flusssteuerung übereinstimmen.
		Überprüfen Sie die Länge des Kommunikationskabels. Informationen zu den Anforderungen finden Sie unter Spezifikationen der Kommunikationsschnittstelle auf Seite 203.
		Überprüfen Sie die Einstellungen des Druckertreibers oder der Software-Kommunikation (falls zutreffend).

Sonstige Probleme

Problem	Mögliche Ursache	Empfohlene Lösung
Probleme mit der Anzeige		
Die Sprache auf der Bedienfeldanzeige ist unverständlich.	Der Sprachparameter wurde über das Bedienfeld oder durch einen Firmware-Befehl geändert.	<ol style="list-style-type: none"> Berühren Sie auf dem Startbildschirm Menü (das Symbol unten links). <div data-bbox="1003 453 1430 583" style="text-align: center;"> </div> Berühren Sie die obere Auswahl auf dem Bildschirm. Führen Sie einen Bildlauf durch die Sprachauswahl unter dieser Menüoption durch. Die Auswahlmöglichkeiten für diesen Parameter werden in den Landessprachen angezeigt, sodass Sie Ihre Sprache leichter wiederfinden. Wählen Sie durch Berühren die Sprache aus, die angezeigt werden soll. Berühren Sie Home (Startbildschirm), um zum Startbildschirm zurückzukehren.
Auf der Anzeige fehlen Zeichen oder Teile von Zeichen.	Möglicherweise muss die Anzeige ausgetauscht werden.	Wenden Sie sich an einen Servicetechniker.
Der USB-Host-Anschluss erkennt ein USB-Gerät nicht.		
Der Drucker erkennt ein USB-Gerät nicht oder liest die Dateien auf einem USB-Gerät nicht, das mit dem USB-Host-Anschluss verbunden ist.	Der Drucker unterstützt derzeit nur USB-Geräte mit einer Größe von bis zu 1 TB.	Verwenden Sie ein USB-Laufwerk mit höchstens 1 TB.
	Das USB-Gerät benötigt eventuell eine eigene externe Stromversorgung.	Falls Ihr USB-Gerät eine externe Stromversorgung benötigt, stellen Sie sicher, dass es mit einer funktionierenden Stromquelle verbunden ist.
Druckerparameter sind nicht so eingestellt wie erwartet.		
Änderungen an den Parametereinstellungen zeigen keine Wirkung. ODER Einige Parameter wurden unerwartet geändert.	Eine Firmware-Einstellung hat bewirkt, dass der Parameter nicht mehr geändert werden kann.	Überprüfen Sie Ihre Etikettenformate oder die Software-Einstellungen, die Sie verwenden, um Formate an den Drucker zu senden. Ziehen Sie bei Bedarf das Zebra-Programmierhandbuch zurate, oder wenden Sie sich an einen Servicetechniker. Eine Kopie dieses Handbuchs ist unter zebra.com/manuals verfügbar.
	Ein Befehl in einem Etikettenformat hat den Parameter auf die vorherige Einstellung zurückgesetzt.	

Problem	Mögliche Ursache	Empfohlene Lösung
Änderung der IP-Adresse		
<p>Mein Drucker weist dem Druckserver eine neue IP-Adresse zu, wenn der Drucker eine gewisse Zeit abgeschaltet war.</p>	<p>Die Einstellungen für Ihr neues Netzwerk führen dazu, dass das Netzwerk eine neue IP-Adresse zuweist.</p>	<p>Wenn die Änderung der IP-Adresse durch den Drucker zu Problemen führt, führen Sie die folgenden Schritte aus, um eine statische IP-Adresse zuzuweisen:</p> <ol style="list-style-type: none"> 1. Finden Sie heraus, welche Werte für IP-Adresse, Subnetzmaske und Gateway für Ihren Druckserver zugewiesen werden müssen (kabelgebunden, drahtlos oder beides). 2. Ändern Sie den IP-Protokoll-Wert zu PERMANENT. 3. Geben Sie die Werte für IP-Adresse, Subnetzmaske und Gateway für den entsprechenden Druckserver ein, die beibehalten werden sollen. 4. Setzen Sie das Netzwerk zurück, indem Sie auf Menü > Verbindungen > Netzwerke > Netzwerk zurücksetzen und dann auf das Häkchen drücken, um die Änderungen zu speichern.
<p>Kann weder durch kabelgebundene noch durch drahtlose Verbindungen eine Verbindung aufbauen.</p>		

Problem	Mögliche Ursache	Empfohlene Lösung
<p>Ich habe manuell eine drahtlose IP-Adresse, ein Subnetz und ein Gateway auf meinem Drucker eingegeben, aber er verbindet sich nicht mit meinem kabelgebundenen oder drahtlosen Netzwerk.</p>	<p>Das Netzwerk des Druckers muss zurückgesetzt werden, nachdem Werte verändert wurden.</p>	<p>Setzen Sie das Netzwerk zurück, indem Sie auf Menü > Verbindungen > Netzwerke > Netzwerk zurücksetzen und dann auf das Häkchen drücken, um die Änderungen zu speichern.</p>
	<p>Es wurde kein ESSID-Wert angegeben.</p>	<p>1. Um eine drahtlose Verbindung aufzubauen, geben Sie unter Verwendung des folgenden Set/Get/Do-Befehls den ESSID-Wert an, der mit dem von Ihrem drahtlosen Router verwendeten Wert übereinstimmt:</p> <pre>! U1 setvar "wlan.essid" "value"</pre> <p>wobei „value“ (Wert) die ESSID (manchmal als Netzwerk-SSID bezeichnet) für Ihren Router ist. Auf der Rückseite Ihres Routers können Sie einen Aufkleber mit den Standardinformationen des Routers finden.</p> <p> HINWEIS: Wenn die Standardeinstellung geändert wurde, erkundigen Sie sich bei Ihrem Netzwerkadministrator nach dem zu verwendenden ESSID-Wert.</p> <p>2. Wenn der Drucker immer noch keine Verbindung herstellt, setzen Sie das Netzwerk zurück, indem Sie auf Menü > Verbindungen > Netzwerke > Netzwerk zurücksetzen und dann auf das Häkchen drücken, um die Änderungen zu speichern. Schalten Sie den Drucker dann aus und wieder ein.</p>
	<p>Die ESSID oder ein anderer Wert wurde nicht korrekt eingegeben.</p>	<p>1. Drucken Sie ein Netzwerkkonfigurationsetikett, und vergewissern Sie sich, dass Sie die richtigen Werte verwenden.</p> <p>2. Nehmen Sie ggf. Korrekturen vor.</p> <p>3. Setzen Sie das Netzwerk zurück, indem Sie auf Menü > Verbindungen > Netzwerke > Netzwerk zurücksetzen und dann auf das Häkchen drücken, um die Änderungen zu speichern.</p>
<p>Kalibrierungsprobleme</p>		

Problem	Mögliche Ursache	Empfohlene Lösung
Fehler bei der automatischen Kalibrierung.	Das Medium oder das Farbband ist nicht richtig eingelegt.	Stellen Sie sicher, dass das Medium und das Farbband korrekt eingelegt sind. Siehe Einlegen des Farbbands auf Seite 56 und Einlegen der Medien auf Seite 31.
	Die Sensoren konnten die Medien oder das Farbband nicht erkennen.	Kalibrieren Sie den Drucker. Siehe Kalibrieren der Farbband- und Mediensensoren auf Seite 119.
	Die Sensoren sind verschmutzt oder falsch positioniert.	Stellen Sie sicher, dass die Sensoren sauber und richtig positioniert sind.
	Der Medientyp ist falsch eingestellt.	Stellen Sie den korrekten Medientyp für den Drucker ein (Ausparung/Lücke, endlos oder Markierung).
Nicht endlose Etiketten werden wie endlose Etiketten behandelt.	Der Drucker wurde nicht für das verwendete Medium kalibriert.	Kalibrieren Sie den Drucker. Siehe Kalibrieren der Farbband- und Mediensensoren auf Seite 119.
	Der Drucker ist für endlose Medien konfiguriert.	Stellen Sie den korrekten Medientyp für den Drucker ein (Ausparung/Lücke, endlos oder Markierung).
Drucker blockiert		
Alle Anzeigen leuchten, auf dem Display werden keine Menüs angezeigt, und der Drucker ist blockiert.	Interner Elektronik- oder Firmware-Fehler.	Schalten Sie den Drucker aus und wieder ein. Falls das Problem weiterhin besteht, wenden Sie sich an einen Servicetechniker.
Der Drucker blockiert beim Hochfahren.	Ausfall der Hauptplatine.	

Wartung des Druckers

Sollten bei der Verwendung des Druckers Probleme auftreten, wenden Sie sich an den Kundendienst Ihres Unternehmens für technische oder Systemfragen. Dieser setzt sich bei Druckerproblemen mit dem Global Customer Support Center von Zebra unter folgender Website in Verbindung: zebra.com/support.

Stellen Sie die folgenden Informationen bereit, bevor Sie sich an den Global Customer Support von Zebra wenden:

- Seriennummer des Geräts
- Modellnummer oder Produktname
- Firmware-Versionsnummer

Zebra beantwortet Anfragen per E-Mail, Telefon oder Fax innerhalb der jeweils in den Servicevereinbarungen vereinbarten Fristen. Sollte das Problem nicht vom Global Customer Support von Zebra behoben werden können, müssen Sie das Gerät u. U. zur Wartung an uns zurücksenden. Anweisungen hierzu erhalten Sie vom Kundendienst.

Wenn Sie Ihr Produkt von einem Zebra-Geschäftspartner erworben haben, wenden Sie sich bitte an diesen.

Versand des Druckers

Wenn Sie den Drucker versenden müssen:

1. Schalten Sie den Drucker aus (O), und ziehen Sie alle Kabel ab.
2. Entfernen Sie alle Medien, Farbbänder oder losen Gegenstände aus dem Inneren des Druckers.
3. Schließen Sie den Druckkopf.
4. Verpacken Sie den Drucker vorsichtig im Original- oder in einem anderen geeigneten Karton, um Beschädigungen auf dem Transportweg zu vermeiden.

Sie können bei Zebra einen Versandkarton kaufen, falls die Originalverpackung verloren gegangen ist oder zerstört wurde.



WICHTIG: Zebra übernimmt keine Verantwortung für Beschädigungen, die während des Transports auftreten, wenn der Versand nicht in einer genehmigten Versandverpackung erfolgt ist. Ein unsachgemäßer Versand kann zum Verfall der Garantie führen.

Verwenden eines USB-Host-Anschlusses und der Print-Touch-Funktion

In diesem Abschnitt erfahren Sie, wie Sie den optionalen USB-Host-Anschluss verwenden und die Print-Touch-Funktion des Druckers mit einem Android™-basierten, NFC-fähigen Gerät (z. B. Smartphone oder Tablet) nutzen. Die Informationen werden in Form von Übungen vermittelt.

Für fortgeschrittene Benutzer sind SGD-Befehle enthalten.

Für die Übungen erforderliche Elemente

Zur Durchführung der Übungen in diesem Dokument benötigen Sie Folgendes:

- ein USB-Flash-Laufwerk mit bis zu 1 Terabyte (TB).



HINWEIS: Der Drucker erkennt keine Laufwerke mit mehr als 1 TB Speicher.

- eine USB-Tastatur.
- die verschiedenen Dateien, die unter [Dateien für die Durchführung der Übungen](#) aufgelistet sind.
- die kostenlose Zebra-Utilities-App für Ihr Smartphone (suchen Sie im Google Play Store nach Zebra Technologies).

Dateien für die Durchführung der Übungen

Die meisten Dateien, die Sie für die Übungen in diesem Abschnitt benötigen, sind unter zebra.com in Form einer ZIP-Datei verfügbar, die [hier](#) gespeichert ist. Kopieren Sie diese Dateien auf Ihren Computer, bevor Sie mit den Übungen beginnen. Wenn möglich, wird der Inhalt dieser Dateien angezeigt. Inhalte von Dateien, die codierte Inhalte enthalten, die weder als Text noch als Bild angezeigt werden können, sind nicht enthalten.

Datei 1: ZEBRA . BMP



Datei 2: SAMPLELABEL . TXT

In diesem einfachen Etikettenformat werden das Zebra-Logo und eine Textzeile am Ende der Spiegelungsübung gedruckt.


```

^XA
^FO100,75^XGE:zebra.bmp^FS
^FO100,475^A0N,50,50^FDMirror from USB Completed^FS
^XZ
    
```

Datei 3: LOGO.ZPL

Datei 4: USBSTOREDFILE.ZPL

Bei diesem Etikettenformat werden Bild und Text gedruckt. Diese Datei wird auf dem USB-Speichergerät im Stammverzeichnis gespeichert, damit sie gedruckt werden kann.

```

CT~~CD,~CC^~CT~
^XA~TA012~JSN^LT0^LH0,0^JMA^PR4,4~SD15^LRN^CI0^XZ
~DG000.GRF,07680,024,,[image data]
^XA
^LS0
^SL0
^BY3,3,91^FT35,250^BCN,,Y,N^FC%,{,#{^FD%d/%m/%Y^FS
^FT608,325^XG000.GRF,1,1^FS
^FT26,75^A0N,28,28^FH\^FDThis label was printed from a format stored^FS
^FT26,125^A0N,28,28^FH\^FDOn a USB Flash Memory drive. ^FS
^BY3,3,90^FT33,425^BCN,,Y,N
^FD>:Zebra Technologies^FS
^PQ1,0,1,Y^XZ
^XA^ID000.GRF^FS^XZ
    
```

Datei 5: VLS_BONKGRF.ZPL

Diese Datei ist in der ZIP-Datei enthalten, die sich [hier](#) befindet.

Datei 6: VLS_EIFFEL.ZPL

Diese Datei ist in der ZIP-Datei enthalten, die sich [hier](#) befindet.

Datei 7: KEYBOARDINPUT.ZPL

Dieses Etikettenformat, das für die USB-Tastatureingabe verwendet wird, löst Folgendes aus:

- erstellt einen Barcode mit dem aktuellen Datum, basierend auf Ihren Echtzeit-Uhreinrichtungen (RTC)
- druckt die Grafik mit dem Zebra-Logo
- druckt einen festen Text
- ^FN fordert Sie auf, Ihren Namen einzugeben, und der Drucker druckt den eingegebenen Namen

```

^XA
^CI28
^BY2,3,91^FT38,184^BCN,,Y,N^FC%,{,#{^FD%d/%m/%Y^FS
^FO385,75^XGE:zebra.bmp^FS
^FT40,70^A0N,28,28^FH\^FDThis label was printed using a keyboard input. ^FS
^FT35,260^A0N,28,28^FH\^FDThis label was printed by:^FS
^FT33,319^A0N,28,28^FN1"Enter Name"^FS
^XZ
    
```

Datei 8: SMARTDEVINPUT.ZPL

Dies ist das gleiche Etikettenformat wie das vorherige Etikett, nur mit unterschiedlichem Textdruck. Dieses Format wird für die Übung mit Eingabe über Smart-Geräte verwendet.

```
^XA
^CI28
^BY2,3,91^FT38,184^BCN,,Y,N^FC%,{,#{^FD%d/%m/%Y^FS
^FO385,75^XGE:zebra.bmp^FS
^FT40,70^A0N,28,28^FH\^FDThis label was printed using a smart device input.
^FS
^FT35,260^A0N,28,28^FH\^FDThis label was printed by:^FS
^FT33,319^A0N,28,28^FN1"Enter Name"^FS
^XZ
```

Datei 9: Firmwaredatei

Es empfiehlt sich, eine Firmwaredatei für Ihren Drucker herunterzuladen und auf Ihren Computer zu kopieren, die Sie für die Übungen verwenden können. Sie können den Download jedoch auch überspringen.

Sie können die neueste Firmwaredatei auf zebra.com/firmware herunterladen.

USB-Host

Ihr Drucker kann mit einem oder zwei USB-Host-Anschlüssen an der Vorderseite ausgestattet sein. Mit einem USB-Host-Anschluss können Sie USB-Geräte wie eine Tastatur, einen Scanner oder ein USB-Flash-Laufwerk an den Drucker anschließen. In den Übungen in diesem Abschnitt erfahren Sie, wie Sie eine USB-Spiegelung durchführen, Dateien auf den Drucker und von diesem übertragen sowie Informationen bereitstellen, um die Sie gebeten werden, und dann ein Etikett mit diesen Informationen drucken.



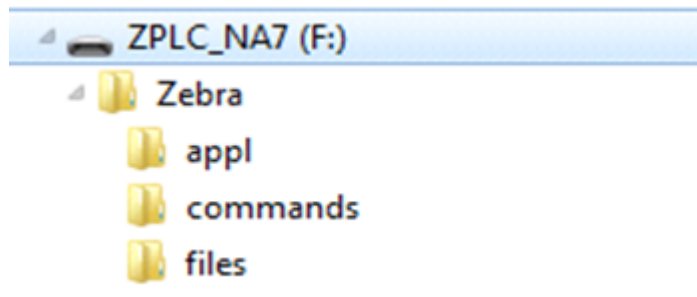
WICHTIG: Bei Verwendung eines USB-Host-Anschlusses sollten Dateien nur mit 1 bis 16 alphanumerischen Zeichen (A, a, B, b, C, c ..., 0, 1, 2, 3 ...) benannt werden. Verwenden Sie keine asiatischen Zeichen, kyrillischen Zeichen oder Zeichen mit Akzenten in Dateinamen.



HINWEIS: Einige Funktionen funktionieren möglicherweise nicht ordnungsgemäß, wenn ein Dateiname Unterstriche enthält. Verwenden Sie stattdessen Punkte.

Übung 1: Dateien auf ein USB-Flash-Laufwerk kopieren und eine USB-Spiegelung durchführen

1. Erstellen Sie auf Ihrem USB-Flash-Laufwerk:



- einen Ordner namens Zebra
 - in diesem Ordner drei Unterordner:
 - appl
 - commands
 - files
2. Legen Sie im Ordner /appl eine Kopie der neuesten Firmware für den Drucker ab.
 3. Legen Sie im Ordner /files die folgende Datei ab:
 - [Datei 1: ZEBRA.BMP](#) auf Seite 188
 4. Legen Sie im Ordner /commands die folgenden Dateien ab:
 - [Datei 2: SAMPLELABEL.TXT](#) auf Seite 188
 - [Datei 3: LOGO.ZPL](#) auf Seite 189
 5. Schließen Sie das USB-Flash-Laufwerk an den USB-Host-Anschluss auf der Vorderseite des Druckers an.

6. Achten Sie auf das Bedienfeld, und warten Sie.

Es sollte Folgendes passieren:

- Wenn die Firmware auf dem USB-Flash-Laufwerk von der auf dem Drucker installierten Version abweicht, wird die Firmware auf den Drucker heruntergeladen. Der Drucker wird neu gestartet und druckt ein Etikett für die Druckerkonfiguration. (Wenn sich keine Firmware auf dem USB-Flash-Laufwerk befindet oder die Firmware-Version identisch ist, überspringt der Drucker diese Aktion.)
- Der Drucker lädt die Dateien in den Ordner `/files` herunter und zeigt die Namen der heruntergeladenen Dateien kurz auf der Anzeige an.
- Der Drucker führt alle Dateien im Ordner `/commands` aus.
- Der Drucker wird neu gestartet und zeigt folgende Meldung an: `MIRROR PROCESSING FINISHED`

7. Ziehen Sie das USB-Flash-Laufwerk von dem Drucker ab.

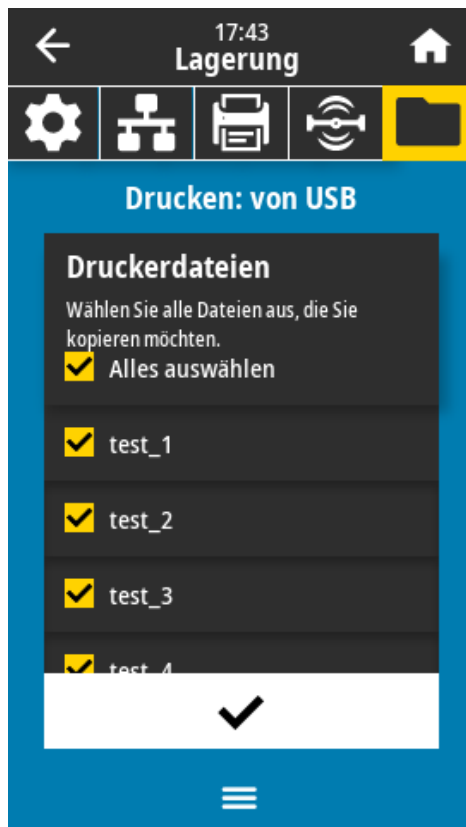
Informationen für erfahrene Benutzer	
Weitere Informationen zu diesen Befehlen finden Sie im Zebra-Programmierhandbuch.	
Spiegelung aktivieren/deaktivieren:	<code>! U1 setvar "usb.mirror.enable" "value"</code> Werte: "on" oder "off"
Aktivieren/Deaktivieren der automatischen Spiegelung, die auftritt, wenn ein USB-Flash-Laufwerk an den USB-Host-Anschluss angeschlossen wird:	<code>! U1 setvar "usb.mirror.auto" "value"</code> Werte: "on" oder "off"
Angaben, wie oft der Spiegelungsvorgang wiederholt werden soll, wenn er fehlschlägt:	<code>! U1 setvar "usb.mirror.error_retry" "value"</code> Werte: 0 bis 65535
Ändern des Pfads zum Speicherort auf dem USB-Gerät, von dem Spiegeldateien abgerufen werden:	<code>! U1 setvar "usb.mirror.appl_path" "new_path"</code> Standard: "zebra/appl"
Ändern des Pfads zum Speicherort auf dem Drucker, von dem Spiegeldateien abgerufen werden:	<code>! U1 setvar "usb.host.lock_out" "value"</code> Standard: "zebra"
Aktivieren/Deaktivieren der Verwendung des USB-Anschlusses:	<code>! U1 setvar "usb.host.lock_out" "value"</code> Werte: "on" oder "off"

Übung 2: Drucken eines Etikettenformats von einem USB-Flash-Laufwerk

Mit der Option „USB-Datei drucken“ können Sie Dateien von einem USB-Massenspeichergerät, z. B. einem USB-Flash-Laufwerk, drucken. Nur druckfähige Dateien (. ZPL und . XML) können von einem USB-

Massenspeichergerät gedruckt werden, und die Dateien müssen sich im Stammverzeichnis anstatt in einem Unterverzeichnis befinden.

1. Kopieren Sie die folgenden Dateien auf Ihr USB-Flash-Laufwerk:
 - Datei 4: [USBSTOREDFILE.ZPL](#) auf Seite 189
 - Datei 5: [VLS_BONKGRF.ZPL](#) auf Seite 189
 - Datei 6: [VLS_EIFFEL.ZPL](#) auf Seite 189
2. Schließen Sie das USB-Flash-Laufwerk an den USB-Host-Anschluss auf der Vorderseite des Druckers an.
3. Tippen Sie auf **Menü > Speicher > USB > Drucken: Von USB**.



Der Drucker lädt alle ausführbaren Dateien und verarbeitet sie. Die verfügbaren Dateien werden aufgelistet. **ALLES AUSWÄHLEN** ist verfügbar, um alle Dateien auf dem USB-Flash-Laufwerk zu drucken.

4. [USBSTOREDFILE.zpl](#) auswählen.
5. Berühren Sie das Häkchen, um die ausgewählten Dateien zu kopieren.
Das Etikett wird gedruckt.

Übung 3: Kopieren von Dateien auf ein/von einem USB-Flash-Laufwerk

Mit der Option „USB-Datei kopieren“ können Sie Dateien von einem USB-Massenspeichergerät wie z. B. einem USB-Flash-Laufwerk kopieren.

1. Kopieren Sie die folgenden Dateien in das Stammverzeichnis auf dem USB-Flash-Laufwerk.

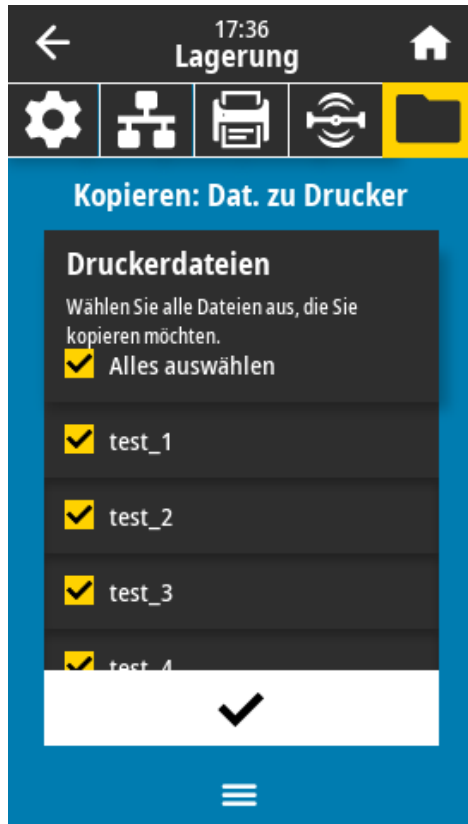
- Datei 7: [KEYBOARDINPUT.ZPL](#) auf Seite 189
- Datei 8: [SMARTDEVINPUT.ZPL](#) auf Seite 190



HINWEIS: Diese Dateien dürfen nicht in einem Unterordner abgelegt werden.

2. Schließen Sie das USB-Flash-Laufwerk an den USB-Host-Anschluss auf der Vorderseite des Druckers an.

3. Tippen Sie auf **Menü > Speicher > USB > Kopieren: Dateien auf Drucker**.



Der Drucker lädt alle ausführbaren Dateien und verarbeitet sie. Die verfügbaren Dateien werden aufgelistet. (Falls gewünscht, können Sie mit **Alles auswählen** alle verfügbaren Dateien vom USB-Flash-Laufwerk kopieren.)

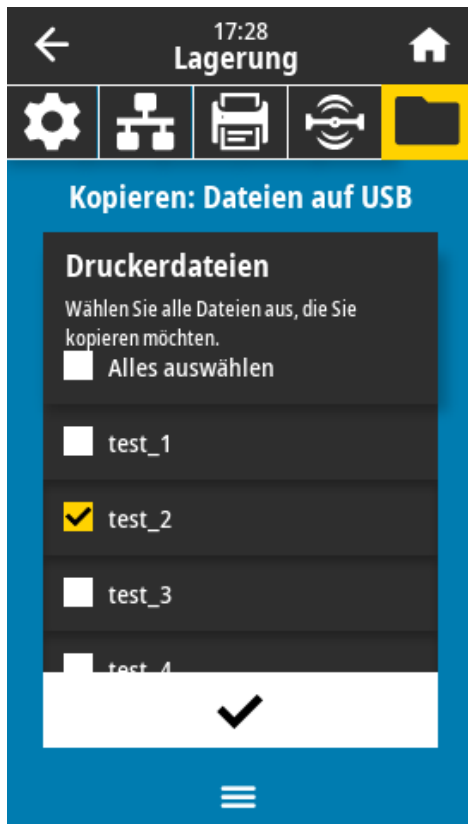
4. Wählen Sie die Dateien `STOREFMT.ZPL` und `STOREFMTM1.ZPL`.

5. Berühren Sie das Häkchen, um die Dateien zu kopieren.

Der Drucker speichert die Datei auf dem Laufwerk `E:`.

6. Ziehen Sie das USB-Flash-Laufwerk vom USB-Host-Anschluss ab.

Sie können diese Dateien jetzt vom Drucker auf das USB-Flash-Laufwerk kopieren, indem Sie auf **Menü > Speicher > USB > Kopieren: Dateien auf USB** tippen.



Die Option **ALLES AUSWÄHLEN** ist verfügbar, um alle verfügbaren Dateien vom Drucker auf dem USB-Flash-Laufwerk zu speichern. Jede kopierte .ZPL-Datei wird nachbearbeitet, sodass der Inhalt der Datei für die normale Ausführung an einen Drucker gesendet werden kann.

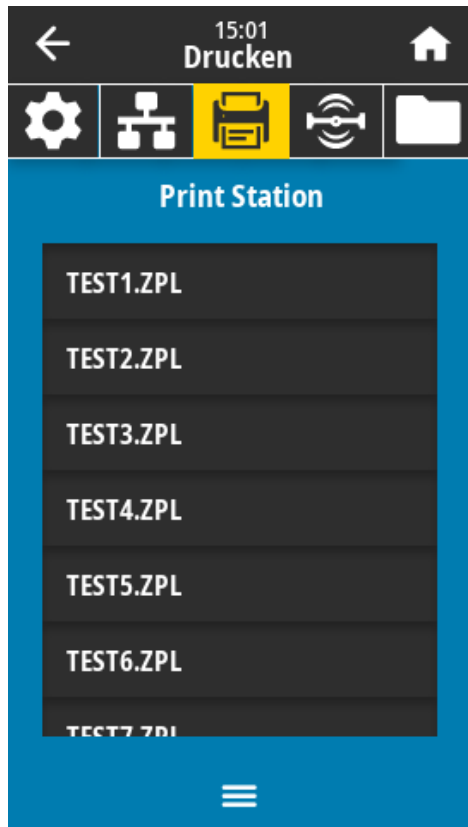
Übung 4: Eingeben von Daten für eine gespeicherte Datei über eine USB-Tastatur und Drucken eines Etiketts

Mit der Funktion „Druckstation“ können Sie ein USB-HID (Human Interface Device) wie z. B. eine Tastatur oder einen Barcodescanner verwenden, um ^FN-Felddaten in eine *.ZPL-Vorlagendatei einzugeben.

1. Schließen Sie nach Ausführen von [Übung 3: Kopieren von Dateien auf ein/von einem USB-Flash-Laufwerk](#) auf Seite 193 eine USB-Tastatur an einen USB-Host-Anschluss an.

2. Tippen Sie auf **Menü > Drucken > Druckstation**.

Der Drucker lädt alle ausführbaren Dateien und verarbeitet sie. Die verfügbaren Dateien werden aufgelistet.



3. Wählen Sie die Datei **KEYBOARDINPUT.ZPL** aus.

Der Drucker greift auf die Datei zu und fordert Sie zur Eingabe der Informationen in den ^FN-Feldern der Datei auf. In diesem Fall werden Sie zur Eingabe Ihres Namens aufgefordert.

4. Geben Sie Ihren Namen auf der Tastatur ein, und drücken Sie die **<EINGABETASTE>**.

Der Drucker fordert Sie auf, die Anzahl der zu druckenden Etiketten einzugeben.

5. Geben Sie die gewünschte Anzahl ein, und drücken Sie erneut die **<EINGABETASTE>**.

Die angegebene Anzahl von Etiketten wird mit Ihrem Namen in den entsprechenden Feldern gedruckt.

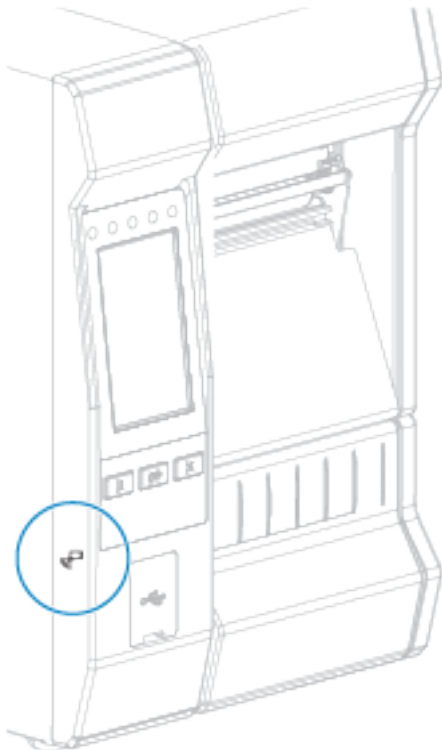
Print Touch/Near Field Communication (NFC)

Mit der Zebra-Print-Touch-Funktion können Sie durch Berühren des NFC-Logos des Druckers ein Android™-basiertes NFC-fähiges Gerät (Smartphone oder Tablet) mit dem Drucker verbinden. Über diese Funktion können Sie mit Ihrem Gerät die angeforderten Daten eingeben und anschließend ein Etikett mit diesen Informationen ausdrucken.



WICHTIG: Einige Geräte unterstützen möglicherweise die NFC-Kommunikation mit dem Drucker erst, nachdem Sie die erforderlichen Einstellungen geändert haben. Wenn Sie Schwierigkeiten haben, wenden Sie sich an Ihren Dienstleister oder den Hersteller Ihres Smart-Geräts, um weitere Informationen zu erhalten.

Abbildung 11 Position des NFC-Logos




Übung 5: Eingeben von Daten für eine gespeicherte Datei über ein Smart-Gerät und Etikettendruck

Die Schritte in dieser Übung können in Abhängigkeit von Folgendem variieren:

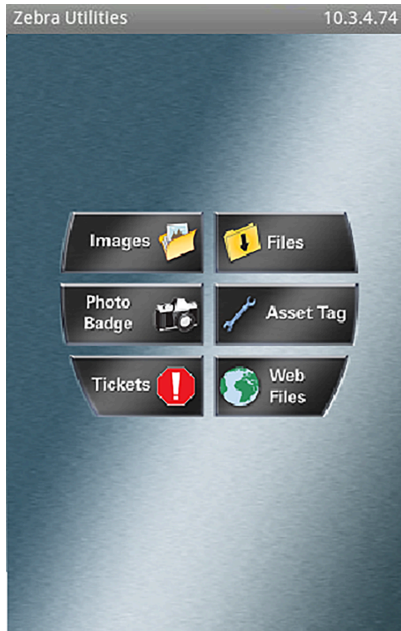
- Ihrem Gerät (Telefon oder Tablet)
- Ihrem Dienstanbieter
- ob Sie die kostenlose Zebra-Utilities-App bereits auf Ihrem Gerät installiert haben

Genaue Anweisungen zur Konfiguration Ihres Druckers für die Verwendung einer Bluetooth-Schnittstelle finden Sie im Zebra-Bluetooth-Benutzerhandbuch. Eine Kopie dieses Handbuchs ist unter zebra.com/manuals verfügbar.

1. Kopieren Sie die Datei SMARTDEVINPUT.ZPL auf Ihr Gerät.
2. Wenn die Zebra-Utilities-App nicht auf Ihrem Gerät installiert ist, öffnen Sie den App-Store für Ihr Gerät, suchen Sie nach der Zebra-Utilities-App, und installieren Sie sie.
3. Wenn Ihr Telefon Near-Field Communication (NFC) unterstützt, koppeln Sie Ihr Gerät mit dem Drucker, indem Sie das Gerät neben das NFC-Symbol  am Drucker halten. Führen Sie andernfalls eine Kopplung über die Bluetooth-Einstellungen auf Ihrem Gerät durch.
 - a) Sie können, falls notwendig, über Ihr Gerät auf die Bluetooth-Informationen Ihres Druckers zugreifen. Anweisungen hierzu finden Sie in der Dokumentation des Geräteherstellers.
 - b) Wählen Sie, sofern erforderlich, die Seriennummer des Zebra-Druckers aus, um ihn mit dem Gerät zu koppeln.
 - c) Nachdem Ihr Gerät vom Drucker erkannt wurde, werden Sie vom Drucker ggf. aufgefordert, die Kopplung anzunehmen oder abzulehnen. Tippen Sie bei Bedarf auf **AKZEPTIEREN**. Einige Geräte werden ohne diese Aufforderung mit dem Drucker gekoppelt.

Der Drucker und das Gerät sind gekoppelt.

4. Starten Sie die Zebra-Utilities-App auf Ihrem Gerät.
Das Hauptmenü von Zebra Utilities wird angezeigt.



5. Tippen Sie auf **Verfügbare Dateien**.

Das Smart-Gerät ruft die Daten vom Drucker ab und zeigt sie an.



HINWEIS: Dieser Abrufvorgang kann eine Minute oder länger dauern.

6. Blättern Sie durch die angezeigten Formate, und wählen Sie `SMARTDEVINPUT.ZPL` aus.
Ausgehend vom Feld `^FN` im Etikettenformat werden Sie vom Gerät zur Eingabe Ihres Namens aufgefordert.
7. Geben Sie Ihren Namen ein.
8. Ändern Sie bei Bedarf die Anzahl der zu druckenden Etiketten.
9. Tippen Sie auf **An Drucker senden**, um das Etikett zu drucken.

Technische Daten

In diesem Abschnitt werden allgemeine Spezifikationen für Drucker, Druck, Farbband und Medien aufgeführt.


Allgemeine Spezifikationen

		ZT610	ZT620
Höhe (Basisdruckermodelle) Die Abmessungen können je nach Konfiguration variieren, z. B. durch Hinzufügen einer Rückspuloption.		395,68 mm (15,58 Zoll)	395,68 mm (15,58 Zoll)
Breite		268,2 mm (10,56 Zoll)	341,45 mm (13,44 Zoll)
Tiefe		505,0 mm (19,88 Zoll)	505,0 mm (19,88 Zoll)
Gewicht		22,7 kg (50 lbs)	26 kg (57,4 lbs)
Temperatur	Betrieb	Thermotransfer: 5 °C bis 40 °C (40 °F bis 105 °F) Thermodirekt: 0 °C bis 40 °C (32 °F bis 105 °F)	
	Lagerung	–30 °C bis 60 °C (–22 °F bis 140 °F)	
Relative Luftfeuchtigkeit	Betrieb	20 bis 85 % (nicht kondensierend)	
	Lagerung	20 bis 85 % (nicht kondensierend)	
Speicher		1 Gigabyte DRAM (32 MB Benutzer verfügbar) 2 Gigabyte Flash (512 MB für Benutzer verfügbarer integrierter Flash)	

Leistungsspezifikationen

Im Folgenden werden typische Werte aufgeführt. Die tatsächlichen Werte variieren von Einheit zu Einheit und werden durch die installierten Optionen und die Druckereinstellungen beeinflusst.

	ZT610	ZT620
Elektrisch	100–240 V AC, 50–60 Hz	
Stromverbrauch	120 V AC, 60 Hz	

	ZT610	ZT620
Einschaltstrom	< 35 A Spitze 8 A RMS (Halbzyklus)	< 40 A Spitze 8 A RMS (Halbzyklus)
Energy-Star-Ausschaltleistung (W)	0,05	0,05
Energy-Star-Ruheleistung (W)	< 5	< 5
Druckleistung* (W)	98	215
Druckleistung* (VA)	108	261
Stromverbrauch	230 V AC, 50 Hz	
Einschaltstrom	< 80 A Spitze 12 A RMS (Halbzyklus)	< 90 A Spitze 15 A RMS (Halbzyklus)
Energy-Star-Ausschaltleistung (W)	0,15	0,15
Energy-Star-Ruheleistung (W)	< 5	< 5
Druckleistung* (W)	97	209
Druckleistung* (VA)	127	261
 HINWEIS: * Gemessen beim Drucken VON SELBSTTESTETIKETTEN MIT PAUSE bei 6 Zoll/s mit entweder 4x6-Zoll-Etiketten oder mit 6,5x4-Zoll-Etiketten bei einem Schwärzungsgrad von 10 auf Thermodirektmedien.		

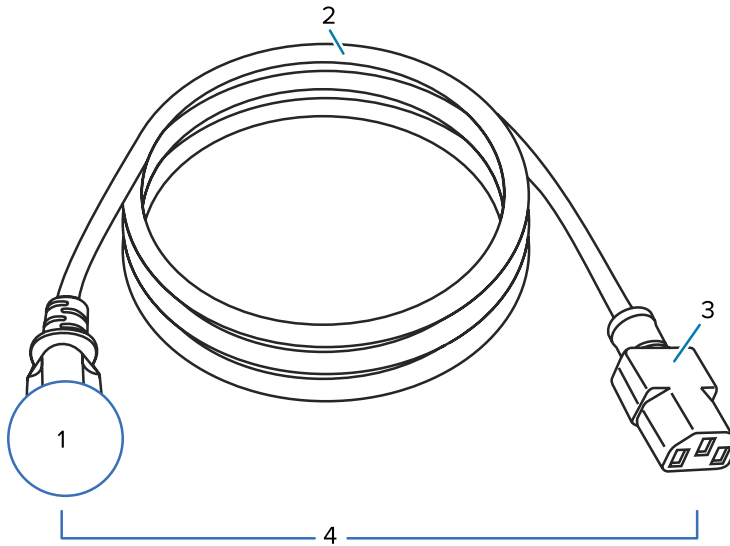
Vorgaben für Netzkabel

Ob ein Netzkabel im Lieferumfang des Druckers enthalten ist, hängt von Ihrer Bestellung ab. Wenn kein Netzkabel mitgeliefert wurde oder das beiliegende Kabel für Ihre Anforderungen nicht geeignet ist, beachten Sie die folgenden Informationen.



VORSICHT—PRODUKTSCHADEN: Verwenden Sie für die Sicherheit des Personals und der Geräte grundsätzlich ein dreiadriges Netzkabel, das in Ihrem Land für eine solche Installation zugelassen ist. Dieses Kabel muss mit einer IEC-320-Buchse und der entsprechenden regionalspezifischen, dreipoligen, geerdeten Steckerkonfiguration ausgestattet sein.

Abbildung 12 Vorgaben für Netzkabel



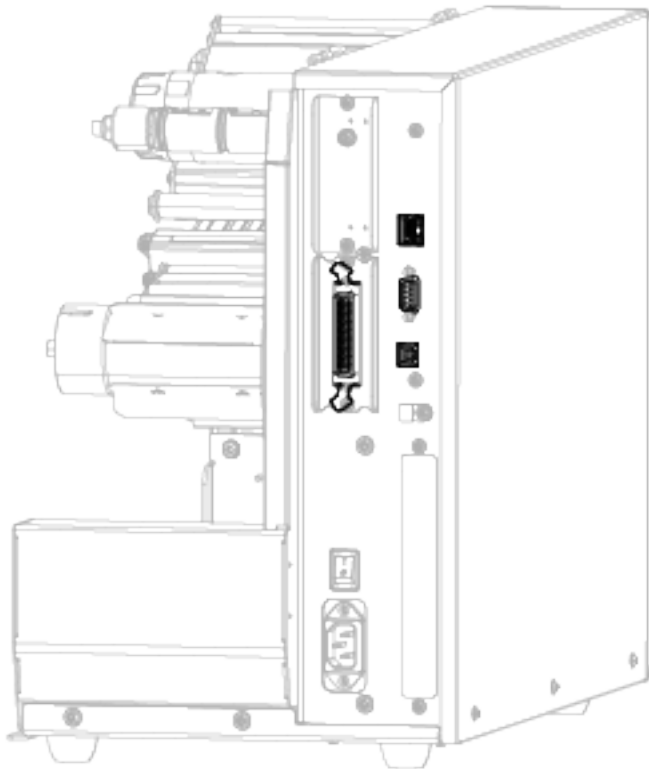
1	Netzstecker (Wechselstrom) für Ihr Land: Der Netzstecker muss das Zertifizierungskennzeichen mindestens einer bekannten internationalen Sicherheitsorganisation aufweisen (siehe Abbildung 13 Zertifizierungssymbole internationaler Sicherheitsorganisationen auf Seite 202). Das Gehäuse (Masse) muss zur Sicherheit und zur Minderung elektromagnetischer Störungen geerdet werden.
2	3-adriges HAR-Kabel oder ein anderes für Ihr Land zugelassenes Kabel.
3	Steckverbinder gemäß IEC 320: Der Stecker muss das Zertifizierungskennzeichen mindestens einer bekannten internationalen Sicherheitsorganisation aufweisen (siehe Abbildung 13 Zertifizierungssymbole internationaler Sicherheitsorganisationen auf Seite 202).
4	Länge ≤ 3 m (9,8 Fuß). Nennwerte: 10 A, 250 V AC.





Abbildung 13 Zertifizierungssymbole internationaler Sicherheitsorganisationen



Spezifikationen der Kommunikationsschnittstelle

Abbildung 14 Position der Kommunikationsschnittstellen



	Parallelanschluss		Interner kabelgebundener Ethernet-Druckserver
	Serieller Anschluss		USB-Anschluss



HINWEIS: Sie müssen alle Datenkabel für Ihre Anwendung selbst zur Verfügung stellen. Es wird empfohlen, Klemmen für die Zugentlastung der Kabel zu verwenden.

Während Ethernet-Kabel keine Abschirmung erfordern, müssen alle anderen Datenkabel vollständig abgeschirmt und mit Metall- oder metallisierten Steckverbinderhülsen versehen sein. Bei Gebrauch nicht abgeschirmter Datenkabel kann die Strahlungsemission die vorgeschriebenen Grenzwerte möglicherweise überschreiten.

So minimieren Sie elektrische Störungen im Kabel:

- Halten Sie Datenkabel so kurz wie möglich.
- Bündeln Sie Datenkabel nicht eng mit Netzkabeln.
- Binden Sie Datenkabel nicht an Stromkabel.

Standardanschlüsse

Ihr Drucker unterstützt eine Vielzahl von Standardanschlüssen.

Bluetooth-Version 4.0

BT v4.0 ist eine Standardfunktion, die im Lieferumfang Ihres Druckers enthalten ist.

Einschränkungen und Anforderungen	Viele Mobilgeräte können innerhalb eines Radius von 3 Metern (30 Fuß) mit dem Drucker kommunizieren.
Anschlüsse und Konfiguration	Genaue Anweisungen zur Konfiguration des Druckers für die Verwendung einer Bluetooth-Schnittstelle finden Sie im Zebra-Bluetooth-Benutzerhandbuch. Dieses Handbuch ist unter zebra.com/manuals verfügbar.

USB-Host-Ports

Der Drucker verfügt über zwei integrierte USB-Hostanschlüsse.

Einschränkungen und Anforderungen	Sie können nur ein Gerät mit jedem der zwei USB-Host-Anschlüsse des Druckers verbinden. Sie können weder ein drittes Gerät verwenden, indem Sie es über einen USB-Anschluss an einem Gerät anschließen, noch einen Adapter an einem USB-Host-Anschluss am Drucker verwenden, um mehr als ein Gerät zu nutzen.
Anschlüsse und Konfiguration	Es ist keine zusätzliche Konfiguration erforderlich.

Zebra PrintTouch/Near Field Communication (NFC)

Einschränkungen und Anforderungen	Die NFC-Kommunikation muss initiiert werden, indem Sie das Gerät an die entsprechende Stelle am Drucker halten.
Anschlüsse und Konfiguration	Einige Geräte unterstützen möglicherweise die NFC-Kommunikation mit dem Drucker erst, nachdem Sie die erforderlichen Einstellungen geändert haben.

USB 2.0-Datenschnittstelle

Einschränkungen und Anforderungen	Eine maximale Kabellänge von 5 m (16,4 Fuß).
Anschlüsse und Konfiguration	Es ist keine zusätzliche Konfiguration erforderlich.

Kabelgebundener interner Gigabit-Ethernet-Druckserver

Diese Ethernet-Option von ZebraNet speichert Netzwerkkonfigurationsinformationen auf dem Drucker.

Einschränkungen und Anforderungen	<ul style="list-style-type: none"> Der Drucker muss für Ihr LAN konfiguriert sein. Ein zweiter kabelgebundener Druckserver kann über den unteren optionalen Anschluss installiert werden.
Anschlüsse und Konfiguration	Konfigurationsanweisungen finden Sie im Benutzerhandbuch für kabelgebundene und drahtlose ZebraNet-Druckserver. Dieses Handbuch ist unter zebra.com/manuals verfügbar.

Serielle RS-232/C-Datenschnittstelle

Technische Daten	<ul style="list-style-type: none"> • 2.400 bis 115.000 Baud • Parität, Bits/Zeichen • 7 oder 8 Datenbit • XON/XOFF-, RTS/CTS- oder DTR/DSR-Handshake-Protokoll erforderlich • 750 mA bei 5 V von den Polen 1 und 9
Einschränkungen und Anforderungen	<ul style="list-style-type: none"> • Für den Anschluss des Druckers benötigen Sie ein Nullmodemkabel oder einen Nullmodemadapter, wenn Sie ein Standardmodemkabel verwenden. • Die maximale Kabellänge beträgt 15,24 m (50 Fuß). • Die Druckerparameter müssen ggf. an den Hostcomputer angepasst werden.
Anschlüsse und Konfiguration	Die Baudrate, die Anzahl der Daten und Stoppbits, die Parität und die XON/XOFF- oder DTR-Steuerung müssen mit der/denen des Hostcomputers übereinstimmen.

Optionale Anschlüsse

Ihr Drucker unterstützt diese Verbindungsoptionen.

WLAN-Druckserver

Technische Daten	Nähere Informationen finden Sie unter Technische Daten zur drahtlosen Verbindung auf Seite 206.
Einschränkungen und Anforderungen	<ul style="list-style-type: none"> • Druckausgabe auf den Drucker von jedem Computer in Ihrem WLAN-Netzwerk (Wireless Local Area Network) möglich. • Kommunikation über die Webseiten des Druckers mit dem Drucker möglich. • Der Drucker muss für Ihr WLAN konfiguriert sein. • Kann nur im oberen optionalen Steckplatz installiert werden.
Anschlüsse und Konfiguration	Konfigurationsanweisungen finden Sie im Benutzerhandbuch für kabelgebundene und drahtlose ZebraNet-Druckserver. Eine Kopie dieses Handbuchs ist unter zebra.com/manuals verfügbar.

Bidirektionale parallele Datenschnittstelle IEEE 1284

Einschränkungen und Anforderungen	<ul style="list-style-type: none"> • Die maximale Kabellänge beträgt 3 m (10 Fuß). • Die empfohlene Kabellänge beträgt 1,83 m (6 Fuß). • Es sind keine Änderungen an den Druckerparametern für den Hostcomputer erforderlich. • Kann entweder im oberen oder unteren optionalen Steckplatz installiert werden. • Ein IEEE-1284-Kabel ist erforderlich.
Anschlüsse und Konfiguration	Es ist keine zusätzliche Konfiguration erforderlich.

Applikatorschnittstelle

Anforderungen	Muss über einen DB15F-Anschluss verfügen.
---------------	---

Kabelgebundener Ethernet-Druckserver 10/100 (extern)

Mit der ZebraNet-Ethernet-Option können Sie Netzwerkkonfigurationsinformationen für den Druckserver programmieren, der von mehreren Druckern verwendet werden kann. Die Standard-Ethernet-Verbindung speichert Konfigurationsinformationen auf dem Drucker selbst.

Anforderungen	Muss über die Option „parallele Datenschnittstelle“ verfügen.
---------------	---

Technische Daten zur drahtlosen Verbindung

Antenneninformationen

Typ	<ul style="list-style-type: none"> • Patch, Verstärkung = 3,66 dBi bei 2,4 GHz; Verstärkung = 3,19 dBi bei 5 GHz; Impedanz = 50 Ohm • Omnidirektionale Antenne, Verstärkung 3 dBi bei 2,4 GHz, 5 dBi bei 5 GHz • PCBA-Antennenverstärkung = -30 dBi bei 900 MHz
-----	--

WLAN-Spezifikationen

802.11 b	<ul style="list-style-type: none"> • 2,4 GHz • DSSS (DBPSK, DQPSK und CCK) • HF-Leistung 17,77 dBm (EIRP)
802.11 g	<ul style="list-style-type: none"> • 2,4 GHz • OFDM (16-QAM und 64-QAM mit BPSK und QPSK) • HF-Leistung 18,61 dBm (EIRP)
802.11 n	<ul style="list-style-type: none"> • 2,4 GHz • OFDM (16-QAM und 64-QAM mit BPSK und QPSK) • HF-Leistung 18,66 dBm (EIRP)
802.11 a/n	<ul style="list-style-type: none"> • 5,15–5,25 GHz, 5,25–5,35 GHz, 5,47–5,725 GHz • OFDM (16-QAM und 64-QAM mit BPSK und QPSK) • HF-Leistung 17,89 dBm (EIRP)
802.11 ac	<ul style="list-style-type: none"> • 2,4 GHz, 5,18–5,24 GHz, 5,26–5,32 GHz, 5,5–5,7 GHz • OFDM (bis zu 256-QAM mit BPSK und QPSK) • HF-Leistung 13,39 dBm (EIRP)
802.11 ax	<ul style="list-style-type: none"> • 2,4 GHz, 5,18–5,24 GHz, 5,26–5,32 GHz, 5,5–5,72 GHz, 5,745–5,825 GHz • OFDM (bis zu 256-QAM mit BPSK und QPSK) • RF-Leistung (EIRP) <ul style="list-style-type: none"> • 9 dBm (BDR/EDR/LE) • 17 dBm (2,4G WLAN) • 19 dBm (UNII-1) • 18 dBm (UNII-2) • 18 dBm (UNII-3)

Bluetooth-Spezifikationen

Bluetooth 5.3 + Low Energy (LE)	<ul style="list-style-type: none"> • 2,4 GHz • FHSS (BDR/EDR), GFSK (Bluetooth Low Energy) • HF-Leistung 9,9 dBm (EIRP)
Bluetooth 4.1 + Low Energy (LE)	<ul style="list-style-type: none"> • 2,4 GHz • FHSS (BDR/EDR), GFSK (Bluetooth Low Energy) • HF-Leistung 9,22 dBm (EIRP)
Bluetooth Classic + Low Energy (LE)	<ul style="list-style-type: none"> • 2,4 GHz • FHSS (BDR/EDR), DSSS (Bluetooth LE) • HF-Leistung 9,22 dBm (EIRP) • FHSS (BDR/EDR), DSSS (Bluetooth LE) • HF-Leistung 9,22 dBm (EIRP)

RFID-Spezifikationen

RFID-M6e-Funkmodul	<ul style="list-style-type: none"> • 865–928 MHz • FHSS • HF-Leistung 27.893 dBm
--------------------	---

Druckspezifikationen

		ZT610	ZT620
Druckauflösung		203 dpi (Punkte/Zoll)/8 Punkte/mm	203 dpi (Punkte/Zoll) 8 Punkte/mm
		300 dpi/12 Punkte/mm	300 dpi 12 Punkte/mm
		600 dpi/24 Punkte/mm	k. A.
Maximale Druckbreite	203 dpi	104 mm (4,09 Zoll)	168 mm (6,6 Zoll)
	300 dpi	104 mm (4,09 Zoll)	168 mm (6,6 Zoll)
	600 dpi	104 mm (4,09 Zoll)	k. A.

Technische Daten

		ZT610	ZT620
Programmierbare konstante Druckgeschwindigkeiten (Zoll pro Sekunde oder Millimeter pro Sekunde)	203 dpi	50,8 mm bis 355,6 mm pro Sekunde in 25,4-mm-Schritten (2 Zoll bis 14 Zoll in 1-Zoll-Schritten)	50,8 mm bis 304,8 mm pro Sekunde in 25,4-mm-Schritten (2 Zoll bis 12 Zoll in 1-Zoll-Schritten)
	300 dpi	50,8 mm bis 304,8 mm pro Sekunde in 25,4-mm-Schritten (2 Zoll bis 12 Zoll in 1-Zoll-Schritten)	50,8 mm bis 203,2 mm pro Sekunde in 25,4-mm-Schritten (2 Zoll bis 8 Zoll in 1-Zoll-Schritten)
	600 dpi	25,4 mm bis 152,4 mm pro Sekunde in 25,4-mm-Schritten (1 Zoll bis 6 Zoll pro Sekunde in 1-Zoll-Schritten)	k. A.
Punktgröße (nominal) (Breite x Länge)	203 dpi	0,125 mm x 0,125 mm (0,0049 Zoll x 0,0049 Zoll)	0,125 mm x 0,125 mm (0,0049 Zoll x 0,0049 Zoll)
	300 dpi	0,084 mm x 0,099 mm (0,0033 Zoll x 0,0039 Zoll)	0,084 mm x 0,099 mm (0,0033 Zoll x 0,0039 Zoll)
	600 dpi	0,042 mm x 0,042 mm (0,0016 Zoll x 0,0016 Zoll)	k. A.
Position des ersten Punkts (gemessen ab der Innenkante des Mediums)	203 dpi	3,5 mm ± 1,25 mm (0,14 Zoll ± 0,05 Zoll)	2,5 mm ± 0,9 mm (0,10 Zoll ± 0,035 Zoll)
	300 dpi	2,1 mm ± 1,25 mm (0,08 Zoll ± 0,05 Zoll)	2,5 mm ± 0,9 mm (0,10 Zoll ± 0,035 Zoll)
	600 dpi	2,1 mm ± 1,25 mm (0,08 Zoll ± 0,05 Zoll)	k. A.
Barcode-Modulabmessung (X)			
Lattenzaun-Ausrichtung (nicht gedreht)	203 dpi	4,9 mil bis 49 mil	3,3 mil bis 39 mil
	300 dpi	3,3 mil bis 49 mil	
	600 dpi	1,6 mil bis 16 mil	k. A.
Leiterausrichtung (gedreht)	203 dpi	4,9 mil bis 49 mil	3,9 mil bis 39 mil
	300 dpi	3,9 mil bis 39 mil	
	600 dpi	1,6 mil bis 16 mil	k. A.
Vertikale Registrierung (203 und 300 dpi)	< 4 Zoll/s	± 0,30 mm	± 1,5 mm
	4 bis 6 Zoll/s	± 0,50 mm	
	> 6 Zoll/s	± 1,5 mm	
Vertikale Registrierung (600 dpi) (1 und 2 Zoll/s)	Reißen	± 0,20 mm	k. A.
	Zurückspulen	± 0,20 mm	
	Abziehen	± 0,20 mm	

Technische Daten

		ZT610	ZT620
	Schneidevorrichtung	± 0,40 mm	
Vertikale Registrierung (600 dpi) (3 bis 6 Zoll/s)	Reißen	± 0,43 mm	k. A.
	Zurückspulen	± 0,37 mm	
	Abziehen	± 0,37 mm	
	Schneidevorrichtung	± 0,43 mm	
Horizontale Registrierung		± 1,5 mm	± 1,5 mm

Medienspezifikationen

		ZT610	ZT620	
Etikettenlänge (200 und 300 dpi)	Mindestens	Nicht RFID		
		Abreißen	18 mm (0,7 Zoll)	18 mm (0,7 Zoll)
		Abziehen	13 mm (0,5 Zoll)	13 mm (0,5 Zoll)
		Zurückspulen	6 mm (0,25 Zoll)	6 mm (0,25 Zoll)
		Schneidevorrichtung	38 mm (1,5 Zoll)	38 mm (1,5 Zoll)
		RFID	Variiert je nach Transpondertyp	
Etikettenlänge (600 dpi)	Mindestens	Nicht RFID		
		Abreißen	3 mm (0,125 Zoll)	k. A.
		Abziehen	0,5 Zoll (13 mm)	
		Zurückspulen	0,125 Zoll (3 mm)	
		Schneidevorrichtung	38 mm (1,5 Zoll)	
		RFID	Variiert je nach Transpondertyp	
Etikettenlänge (nicht endlose Medien)	Maximal	39 Zoll (991 mm)		
Drucklänge (Endlosmedien)	Maximal	200 dpi	3.810 mm (150 Zoll)	3.810 mm (150 Zoll)
		300 dpi	2.540 mm (100 Zoll)	2.032 mm (80 Zoll)
		600 dpi	762 mm (30 Zoll)	k. A.
Etikettenbreite	Mindestens	Nicht RFID	20 mm (0,79 Zoll)	51 mm (2 Zoll)
		RFID	Variiert je nach Transpondertyp	
Etikettenbreite (Etikett und Trägermaterial)	Maximal	114 mm (4,5 Zoll)	180 mm (7,1 Zoll)	


Technische Daten

		ZT610	ZT620	
Gesamtdicke (einschließlich Trägermaterial, falls vorhanden)	Mindestens	0,076 mm (0,003 Zoll)		
	Maximal	Schneidevorrichtung	0,23 mm (0,009 Zoll)	0,18 mm (0,007 Zoll)
		Andere	0,30 mm (0,012 Zoll)	0,30 mm (0,012 Zoll)
Rollen- Außendurchmesser	Maximal	203 mm (8 Zoll) bei einem 76-mm- Innendurchmesser (3 Zoll) des Kerns		
Etikettenzwischenraum	Mindestens	2 mm (0,079 Zoll)		
	Bevorzugt	3 mm (0,118 Zoll)		
	Maximal	4 mm (0,157 Zoll)		
Größe der Ticket/Anhängersparung (Breite x Länge)		6 mm x 3 mm (0,25 Zoll x 0,12 Zoll)		
Durchmesser der Abtastbohrung		3 mm (0,125 Zoll)		
Dichte in Einheiten für optische Dichte (ODU) (schwarze Markierung)		> 1,0 ODU		
Mediendichte (schwarze Markierung)	Maximal	0,5 ODU		
Länge der schwarzen Markierung (parallel zum inneren Medienrand)		3 bis 11 mm (0,12 bis 0,43 Zoll)		
Breite der schwarzen Markierung (senkrecht zur inneren Kante des Druckmediums)		> 11 mm** (> 0,43 Zoll)		
Position der schwarzen Markierung		Innerhalb von 1 mm (0,040 Zoll) des inneren Medienrandes		

Farbbandspezifikationen

Standarddrucker verwenden Farbbänder, die auf der Außenseite beschichtet sind. Für das Farbband, das innen beschichtet ist, ist eine optionale Farbbandspule erhältlich. Weitere Informationen zum Bestellen erhalten Sie bei Ihrem autorisierten Zebra-Händler.

	ZT411	ZT421
MINDESTBREITE des Farbbands*	20 mm** (0,79 Zoll**)	51 mm** (2 Zoll)
HÖCHSTBREITE des Farbbands	110 mm (4,33 Zoll)	170 mm (6,7 Zoll)
HÖCHSTLÄNGE des Farbbands	450 m (1.476 Fuß)	
Innendurchmesser des Farbbandkerns	25 mm (1 Zoll)	
MAXIMALER Außendurchmesser der Farbbandrolle	81,3 mm (3,2 Zoll)	

	ZT411	ZT421
 HINWEIS: * Zebra empfiehlt die Verwendung eines Farbbands, das mindestens so breit wie das Medium ist, um den Druckkopf vor Verschleiß zu schützen. ** Abhängig von Ihrer Anwendung können Sie ein Farbband verwenden, das schmäler als 51 mm (2 Zoll) ist, solange das Farbband breiter ist als das verwendete Medium. Um ein schmäleres Farbband zu verwenden, testen Sie die Leistung des Farbbands für Ihre Medien, um sicherzustellen, dass Sie die gewünschten Ergebnisse erzielen.		

Informationen zur Konformität

FCC-Konformitätserklärung

Dieses Gerät erfüllt die Anforderungen von Teil 15 der FCC-Richtlinien. Der Betrieb unterliegt den folgenden beiden Bedingungen:

1. Dieses Gerät darf keine schädlichen Interferenzen verursachen.
2. Dieses Gerät muss alle empfangenen Interferenzen annehmen, einschließlich Interferenzen, die zu einem unerwünschten Betrieb führen können.



HINWEIS: Dieses Gerät wurde geprüft und erfüllt die Grenzwerte für ein digitales Gerät der Klasse B laut Teil 15 der FCC-Richtlinien. Diese Grenzwerte wurden festgelegt, um einen angemessenen Schutz vor schädlichen Interferenzen zu gewährleisten, wenn das Gerät in einer bewohnten Umgebung eingesetzt wird. Dieses Gerät erzeugt und verwendet Hochfrequenzstrahlung und sendet diese u. U. aus. Sofern das Gerät nicht gemäß der Bedienungsanleitung angeschlossen und eingesetzt wird, wirkt sich dies möglicherweise störend auf andere Funkfrequenzen aus. Eine Garantie, dass bei einer bestimmten Installation keine Störungen auftreten, kann jedoch nicht gegeben werden. Falls dieses Gerät den Radio- oder Fernsehempfang negativ beeinflusst (dies lässt sich durch Aus- und Einschalten des Geräts überprüfen), sollten folgende Korrekturmaßnahmen ergriffen werden:

- Neuausrichtung oder Umstellung der Empfangsantenne
- Vergrößerung des Abstands zwischen Gerät und Empfänger
- Anschluss des Geräts an eine Steckdose, die zu einem anderen Stromkreis gehört als dem, an den der Empfänger angeschlossen ist
- Beratung durch den Händler oder einen Radio-/Fernsehtechniker

FCC-Erklärung zur Strahlungseinwirkung (für Drucker mit RFID-Encodern)

Dieses Gerät erfüllt die FCC-Grenzwerte zur Exposition gegenüber elektromagnetischer Strahlung für unkontrollierte Umgebungen. Diese Geräte müssen mit einem Mindestabstand von 20 cm zwischen dem Strahler und Ihrem Körper installiert und betrieben werden.

Dieser Sender darf nicht in Verbindung mit anderen Antennen oder Sendern aufgestellt oder betrieben werden.

Konformitätserklärung für Kanada

This Class B digital apparatus complies with Canadian ICES-003.

Cet appareil numérique de la classe B est conforme à la norme NMB-003 du Canada.

Glossar

Alphanumerisch

Steht für Buchstaben, Ziffern und Zeichen wie Satzzeichen.

Anhänger

Medientyp, dessen Rückseite nicht haftet. Der Anhänger ist jedoch mit einem Loch oder einer Aussparung versehen, an dem/der er aufgehängt werden kann. Anhänger werden in der Regel aus Karton oder einem anderen stabilen Material hergestellt und weisen üblicherweise eine Perforation zwischen den Anhängern auf. Anhänger werden auf Rollen oder als Medienstapel geliefert. (Siehe [Medien mit Aussparung/Kerbe](#) auf Seite 218.)

Abreißmodus

Ein Betriebsmodus, bei dem das Etiketten- oder Anhängermaterial vom Benutzer manuell vom verbleibenden Medium abgerissen wird.

Abziehmodus

Ein Betriebsmodus, in dem der Drucker ein gedrucktes Etikett vom Trägermaterial abzieht und dem Benutzer ermöglicht, es zu entfernen, bevor ein weiteres Etikett gedruckt wird. Der Druckvorgang wird angehalten, bis das Etikett entfernt ist.

Barcode

Ein Code, durch den alphanumerische Zeichen mittels einer bestimmten Anzahl aneinandergereihter Striche unterschiedlicher Breite dargestellt werden können. Es gibt unterschiedliche Strichcodes, z. B. UPC (Universal Product Code) oder Code 39.

Beleg

Ein Beleg ist ein Ausdruck mit variabler Länge. Ein Beispiel für einen Beleg findet sich im Einzelhandel, wo jeder gekaufte Artikel eine eigene Zeile auf dem Ausdruck einnimmt. Daher gilt: Je mehr Artikel gekauft werden, desto länger ist der Beleg.

Diagnose

Informationen darüber, welche Druckerfunktionen nicht funktionieren, die zur Behebung von Druckerproblemen verwendet werden.

Druckgeschwindigkeit

Die Geschwindigkeit, mit der gedruckt wird. Bei Thermotransferdruckern wird diese Geschwindigkeit in [Zoll pro Sekunde \(Zoll/s\)](#) angegeben.

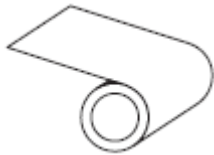
Drucktyp

Der Drucktyp gibt an, ob die Art des verwendeten Mediums ein Farbband zum Drucken erfordert. Thermotransfermedien erfordern die Verwendung von Farbbändern zum Drucken, Medien für direkten Thermodruck dagegen nicht.

Endlose Medien

Etiketten- oder Anhängermedien, die keine Zwischenräume, Lochungen, Aussparungen oder schwarzen Markierungen zur Unterteilung der Etiketten aufweisen. Das Medium besteht aus einem zu einer Rolle aufgerollten durchgehenden Materialstreifen. Dadurch kann das Bild an jeder beliebigen Stelle des Etiketts gedruckt werden. In einigen Fällen wird eine Schneidevorrichtung zur Abtrennung der Etiketten oder Belege verwendet.

Etiketten- oder Anhängermedien, die keine Zwischenräume, Lochungen, Aussparungen oder schwarzen Markierungen zur Unterteilung der Etiketten aufweisen. Das Medium besteht aus einem zu einer Rolle aufgerollten durchgehenden Materialstreifen. Dadurch kann das Bild an jeder beliebigen Stelle des Etiketts gedruckt werden.



In der Regel wird ein transmissiver Zwischenraumsensor verwendet, um zu erkennen, wann Medien aufgebraucht sind.

Im Gegensatz zu [Medien mit schwarzer Markierung](#) auf Seite 218 oder [Medien mit Aussparung/Kerbe](#) auf Seite 218.

Etikett

Als Etikett werden bedruckbare Schilder aus Papier, Kunststoff oder einem anderen Material mit haftender Rückseite bezeichnet. Ein nicht endloses Etikett weist im Gegensatz zu einem endlosen Etikett oder Beleg, dessen Länge variieren kann, eine bestimmte Länge auf.

Etiketten-Trägermaterial

Das Material, auf das die Etiketten bei der Herstellung aufgebracht werden und das vom Endbenutzer entsorgt oder recycelt wird.

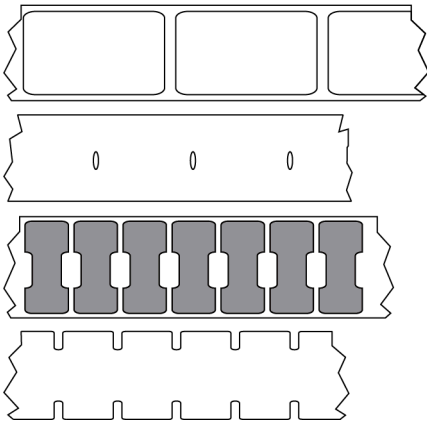
Etikettentyp

Der Drucker erkennt die folgenden Etikettentypen.

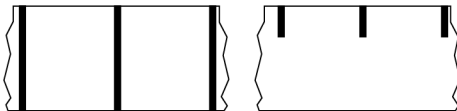
Fortlaufend



Aussparung/Kerbe



Markierung



Farbband

Bei einem Farbband handelt es sich um ein dünnes Band, das einseitig mit Wachs oder Harz (für gewöhnlich als „Tinte“ bezeichnet) beschichtet ist. Beim [Thermotransferdruckverfahren](#) wird diese Beschichtung auf das Medium übertragen. Die Tinte wird auf das Medium übertragen, wenn sie durch die kleinen Elemente im Druckkopf erwärmt wird.

Ein Farbband wird nur beim Thermotransferdruckverfahren verwendet. Bei [Medien für Thermodirektdruck](#) wird kein Farbband verwendet. Wenn ein Farbband verwendet wird, muss es mindestens so breit wie das verwendete Medium sein. Wenn das Farbband schmaler ist als das Druckmedium, sind die Bereiche des Druckkopfs ungeschützt und vorzeitigem Verschleiß ausgesetzt. Farbbänder von Zebra sind auf der Rückseite mit einer Beschichtung überzogen, die den Druckkopf vor Abnutzungserscheinungen schützt.

Farbbandfalten

Eine Faltenbildung des Farbbands aufgrund einer falschen Ausrichtung oder eines falschen Drucks im Druckkopf. Derartige Falten können zu unbedruckten Stellen und/oder einem ungleichmäßigen Zurückspulen des Farbbands führen. Dieser Zustand muss durch das entsprechende Einstellverfahren korrigiert werden.

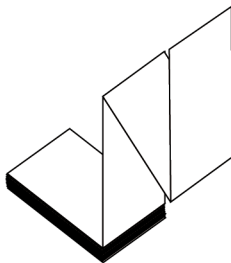
Firmware

Mit diesem Begriff wird das Betriebssystem des Druckers bezeichnet. Dieses Programm wird von einem Hostcomputer auf den Drucker heruntergeladen und im [Flash-Speicher](#) gespeichert. Jedes Mal, wenn der Drucker eingeschaltet wird, wird dieses Programm gestartet. Dieses Programm steuert, wann die Medien vor- oder zurückgespult werden sollen und wann ein Punkt auf das Etikettenmaterial gedruckt werden soll.

FLASH-Speicher

[Nichtflüchtiger Speicher](#), der die gespeicherten Informationen intakt hält, wenn das Gerät ausgeschaltet ist. Dieser Speicherbereich dient zum Speichern des Druckerbetriebsprogramms. Er kann auch zum Speichern von optionalen Druckerschriftarten, Grafikformaten und vollständigen Etikettenformaten verwendet werden.

Gefaltete Medien



Nicht endlose Druckmedien, die in einem rechteckigen Stapel und in einem Zickzackmuster gefaltet sind. Gefaltete Medien sind entweder [Medien mit Aussparung/Kerbe](#) oder [Medien mit schwarzer Markierung](#). Die Positionierung des Medienformats wird also mithilfe von schwarzen Markierungen oder Aussparungen nachverfolgt.

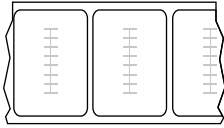
Gefaltete Medien können die gleichen Etikettentrennungen wie nicht endlose Rollenmedien haben. Die Trennungen befinden sich auf oder in der Nähe der Faltungen.

Im Gegensatz zu [Rollenmedien](#) auf Seite 220.

Gestanzte Medien

Eine Art von Etikettenmaterial, bei dem einzelne Etiketten an einem Trägermedium haften. Die Etiketten können aneinandergereiht oder durch einen kleinen Abstand voneinander getrennt sein. In der Regel ist das Material, das die Etiketten umgibt, bereits entfernt. (Siehe [Nicht endlose Medien](#) auf Seite 219.)

„Intelligente“ RFID-Medien (Radio Frequency Identification)



Jedes RFID-Etikett hat einen RFID-Transponder (auch als „Inlay“ bezeichnet), der aus einem Chip und einer Antenne besteht und zwischen Etikett und Trägermaterial eingebettet ist. Die Umrisse des (je nach Hersteller unterschiedlich gestalteten) Transponders sind durch das Etikett sichtbar. Alle „intelligenten“ Etiketten besitzen einen Speicher, der gelesen werden kann. In vielen dieser Etikettenspeicher können auch Informationen codiert werden.

RFID-Medien können bei einem Drucker verwendet werden, der über eine RFID-Lese-/Codiereinheit verfügt. RFID-Etiketten bestehen aus den gleichen Materialien und Klebstoffen wie andere Etiketten.

Konfiguration

Die Druckerkonfiguration besteht aus einer Reihe von Betriebsparametern, die für die betreffende Druckeranwendung gelten. Während einige Parameter vom Benutzer ausgewählt werden können, sind andere von den installierten Optionen und vom Betriebsmodus abhängig. Die Parameter können über Schalter ausgewählt, über das Bedienfeld programmiert oder mithilfe von ZPL II-Befehlen heruntergeladen werden. Zu Referenzzwecken können Sie ein Konfigurationsetikett mit den aktuellen Druckerparametern ausdrucken.

Kalibrierung (eines Druckers)

Ein Vorgang, in dessen Rahmen der Drucker einige grundlegende Daten ermittelt, die für einen akkuraten Druck bei einer bestimmten Kombination aus [Medien](#) und [Farbband](#) benötigt werden. Dazu zieht der Drucker einen Teil des Mediums und ggf. Farbbands ein und erkennt, ob als Druckmethode [Thermodirekt](#) oder [Thermotransfer](#) verwendet werden soll. Außerdem erfasst er (bei Verwendung von [nicht endlosen Medien](#)) die Länge der einzelnen Etiketten oder Anhänger.

Ein Vorgang, in dessen Rahmen der Drucker einige grundlegende Daten ermittelt, die für einen akkuraten Druck bei einer bestimmten Kombination aus [Medien](#) und [Farbband](#) benötigt werden. Dazu zieht der Drucker einen Teil des Mediums ein und erkennt (bei Verwendung von [nicht endlosen Medien](#)) die Länge der einzelnen Etiketten oder Anhänger.

LCD (Liquid Crystal Display)

Ein Display mit Hintergrundbeleuchtung, das dem Benutzer entweder den Betriebsstatus während des normalen Betriebs oder Optionsmenüs bei der Konfiguration des Druckers für eine bestimmte Anwendung zur Verfügung stellt.

LED (Leuchtdiode)

Anzeigen für bestimmte Druckerstatuszustände. Jede LED ist entweder aus, an oder blinkt, je nachdem, welche Funktion überwacht wird.

Lücke

Ein Bereich, der bedruckt werden sollte, beim Druckvorgang jedoch aufgrund eines Fehlers (z. B. Falten im Farbband oder defekte Druckelemente) ausgelassen wurde. Lücken führen dazu, dass ein gedruckter Barcode falsch oder gar nicht gelesen wird.

Medien mit Aussparung

Eine Art von Anhänger mit Aussparung, die für den Drucker den Anfang des Etiketts kennzeichnet. Dabei handelt es sich in der Regel um ein schwereres, kartonähnliches Material, das vom nächsten Anhänger abgeschnitten oder abgerissen wird. Siehe [Medien mit Aussparung/Kerbe](#) auf Seite 218.

Medien

Material, auf das der Drucker Daten druckt. Zu den Arten von Medien gehören: Anhänger, gestanzte Etiketten, endlose Etiketten (mit und ohne Trägermaterial), nicht endlose Medien, gefaltete Medien und Rollenmedien.

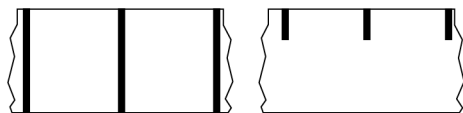
Mediensensor

Dieser Sensor befindet sich hinter dem Druckkopf. Er erkennt das Vorhandensein eines Mediums und für [nicht endlose Medien](#) die Position der Papierrolle, Lochungen oder Aussparungen, die den Anfang der einzelnen Etiketten kennzeichnen.

Medien mit Markierung

Siehe [Medien mit schwarzer Markierung](#) auf Seite 218.

Medien mit schwarzer Markierung

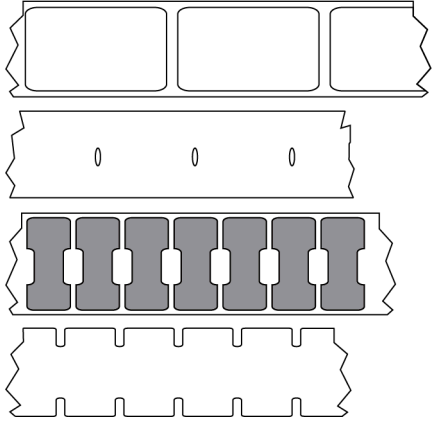


Druckmedien mit Registrierzeichen an der Unterseite, die für den Drucker als Hinweis auf den Anfang des Etiketts dienen. Der Sensor für reflektierende Medien wird standardmäßig als Option für Medien mit schwarzer Markierung verwendet.

Im Gegensatz zu [Endlose Medien](#) auf Seite 214 oder [Medien mit Aussparung/Kerbe](#) auf Seite 218.

Medien mit Aussparung/Kerbe

Diese Medien enthalten eine Trennung, Aussparung oder Kerbe, die anzeigt, wo die einzelnen Etiketten/gedruckten Formate enden und die nächsten anfangen.



Im Gegensatz zu [Medien mit schwarzer Markierung](#) auf Seite 218 oder [Endlose Medien](#) auf Seite 214.

Medien für Thermodirektdruck

Medien, die mit einer Substanz beschichtet sind, die auf die direkte Wärmeabgabe des Druckkopfs reagiert, um ein Bild zu erzeugen.

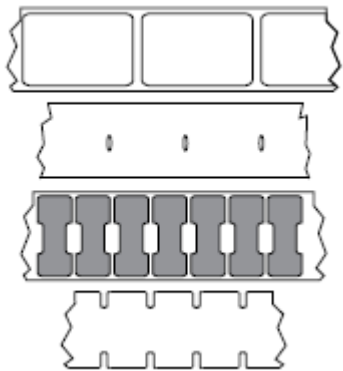
Nicht endlose Medien

Diese Medien enthalten Informationen darüber, wo die einzelnen Etiketten/gedruckten Formate enden und wo die nächsten anfangen. Zu den nicht endlosen Medien gehören [Medien mit Aussparung/Kerbe](#) und [Medien mit schwarzer Markierung](#). (Im Gegensatz zu [endlosen Medien](#).)

Nicht endlose Rollenmedien sind in der Regel Etiketten, die eine Kleberückseite aufweisen, mit der sie am Trägermaterial haften. Anhänger (oder Tickets) sind durch Perforationen voneinander getrennt.

Die Position einzelner Etiketten oder Anhänger wird durch eine der folgenden Methoden verfolgt und gesteuert:

- Bei Medien mit Trägerband werden die Etiketten durch Aussparungen, Lochungen und Kerben unterteilt.



- Bei Medien mit schwarzen Markierungen werden die Etiketten durch auf der Rückseite vorgedruckte schwarze Markierungen unterteilt.



- Perforierte Druckmedien weisen Lochungen auf, die es ermöglichen, die Etiketten oder Anhänger einfach voneinander zu trennen, sowie Markierungen, Aussparungen oder Abstände für die Positionssteuerung.



Nichtflüchtiger Speicher

Elektronischer Speicher, der Daten speichert, auch wenn der Drucker ausgeschaltet ist.

Perforierte Medien



Medien mit Perforationen, mit denen sich die Etiketten oder Anhänger leicht voneinander trennen lassen. Diese Medien können auch schwarze Markierungen oder eine andere Form der Unterteilung zwischen den Etiketten oder Anhängern aufweisen.

Rückzug

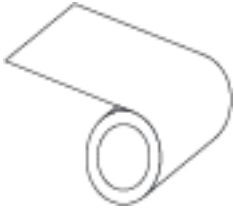
Wenn der Drucker das Druckmedium und das Farbband (falls verwendet) nach hinten in den Drucker zieht, sodass der Anfang des zu druckenden Etiketts korrekt hinter dem Druckkopf positioniert ist. Der Rückzug tritt auf, wenn der Drucker im Abreißmodus und im Applikatormodus betrieben wird.

Registrierung

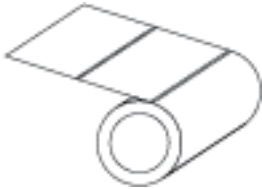
Die Ausrichtung des Drucks an der oberen Kante (vertikal) oder an den Seiten (horizontal) des Etiketts oder Anhängers.

Rollenmedien

Medien, die um einen Kern (üblicherweise Pappe) gewickelt sind. Sie können endlos sein (keine Trennung zwischen den Etiketten)



oder nicht endlos sein (eine Art von Trennung zwischen den Etiketten).



Im Gegensatz zu [Gefaltete Medien](#) auf Seite 216.

Symbologie

Dieser Begriff bezieht sich in der Regel auf einen Barcode.

Ständer für die Medienversorgung

Der fest stehende Halter, der die Medienrolle trägt.

Schriftart

Ein vollständiger Satz [alphanumerischer](#) Zeichen in einem bestimmten Schriftstil. Beispiele sind CG Times™ und CG Triumvirate Bold Condensed™.

Sammlungsmethode

Wählen Sie eine mit den auf Ihrem Drucker verfügbaren Optionen kompatible Mediensammlungsmethode aus. Zur Auswahl stehen Abreißen, Abziehen, Schneiden und Zurückspulen. Die grundlegenden Anweisungen zum Einlegen von Medien und Farbband sind für alle Sammlungsmethoden identisch, wobei einige zusätzliche Schritte für die Verwendung von Mediensammlungsmethoden erforderlich sind.

Trägerloses Medium

Bei einem trägerlosen Medium kommt kein Trägermaterial zum Einsatz, um zu verhindern, dass aufgerollte Etikettenschichten aneinanderkleben. Dieses Medium wird wie Klebeband aufgewickelt, wobei jeweils die Klebeseite einer Schicht und die nicht klebende Seite der Schicht darunter aneinanderliegen.

Je nach Drucker können einzelne Etiketten durch Perforationen getrennt oder mit einem Schneidwerkzeug für trägerlose Medien getrennt werden. Da kein Trägermaterial verwendet wird, kann eine Rolle potenziell mehr Etiketten aufnehmen. Somit müssen die Medien nicht so häufig gewechselt werden.

Trägerlose Medien werden als umweltfreundliche Option betrachtet, da kein Trägermaterial verschwendet wird. Die Kosten pro Etikett sind zudem geringer als bei Standardetiketten.

Zebra empfiehlt die Verwendung von trägerlosen Medien vom Typ Zebra ZeroLiner Thermodirekt.

Kerndurchmesser

Der Innendurchmesser des Pappkerns, auf den die Medienrolle oder das Farbband aufgewickelt ist.

Thermodirektdruck

Bei dieser Druckmethode wird der Druckkopf direkt auf das Medium gedrückt. Die Erhitzung der Druckkopfelemente führt zu einer Verfärbung der hitzeempfindlichen Beschichtung des Mediums. Da das Medium am Druckkopf vorbei geführt wird, wird durch die gezielte Erhitzung der Druckkopfelemente ein Bild auf das Medium gedruckt. Bei dieser Druckmethode wird kein Farbband verwendet.

Im Gegensatz zu [Thermotransfer](#) auf Seite 222.

Thermotransfer

Eine Druckmethode, bei der der Druckkopf Tinte oder ein harzbeschichtetes Farbband gegen das Medium presst. Durch Erhitzen der Druckkopfelemente wird die Tinte oder das Harz auf das Medium übertragen. Durch selektives Erhitzen der Druckkopfelemente, während die Medien und das Farbband vorbeibewegt werden, wird ein Bild auf das Medium gedruckt.

Im Gegensatz zu [Thermodirektdruck](#) auf Seite 222.

Verbrauchsmaterialien

Ein allgemeiner Begriff für Druckmedien und Farbbänder.

Verschleiß des Druckkopfs

Die mit der Zeit eintretende oberflächige Abnutzung des Druckkopfs bzw. der Druckkopfelemente. Der Verschleiß des Druckkopfs kann durch Hitze und Abrieb verursacht werden. Um eine maximale Lebensdauer des Druckkopfs zu gewährleisten, sollten Sie daher eine möglichst niedrige Schwärzungseinstellung (auch als Brenn- oder Druckkopftemperatur bezeichnet) verwenden und den Druck des Druckkopfs auf den niedrigsten Wert einstellen, der für eine gute Druckqualität ausreicht. Bei der Thermotransfer-Druckmethode sollte das Farbband mindestens die Breite des Mediums aufweisen, um den Druckkopf vor der rauen Materialoberfläche zu schützen.

Die mit der Zeit eintretende oberflächige Abnutzung des Druckkopfs bzw. der Druckkopfelemente. Der Verschleiß des Druckkopfs kann durch Hitze und Abrieb verursacht werden. Um eine maximale Lebensdauer des Druckkopfs zu gewährleisten, sollten Sie daher eine möglichst niedrige Schwärzungseinstellung (auch als Brenn- oder Druckkopftemperatur bezeichnet) verwenden und den Druck des Druckkopfs auf den niedrigsten Wert einstellen, der für eine gute Druckqualität ausreicht.

Zoll/s (Zoll pro Sekunde)

Die Maßeinheit der Geschwindigkeit, mit der die Etiketten oder Anhänger gedruckt werden. Viele Drucker von Zebra drucken mit Geschwindigkeiten von 1 bis 14 Zoll/s.

