

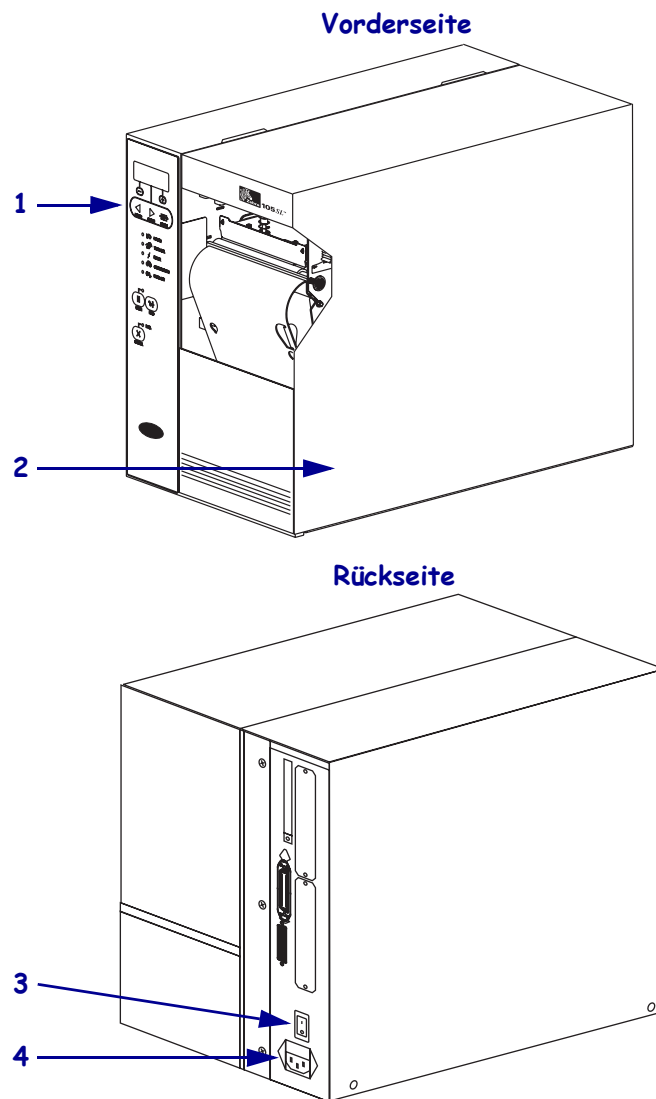


105SL Kurzanleitung

Verwenden Sie diese Anleitung, um Ihren Drucker im alltäglichen Gebrauch zu bedienen.
Detailliertere Informationen finden Sie im *Benutzerhandbuch*.

Außenansicht

Abbildung 1 • Außenansicht des Druckers

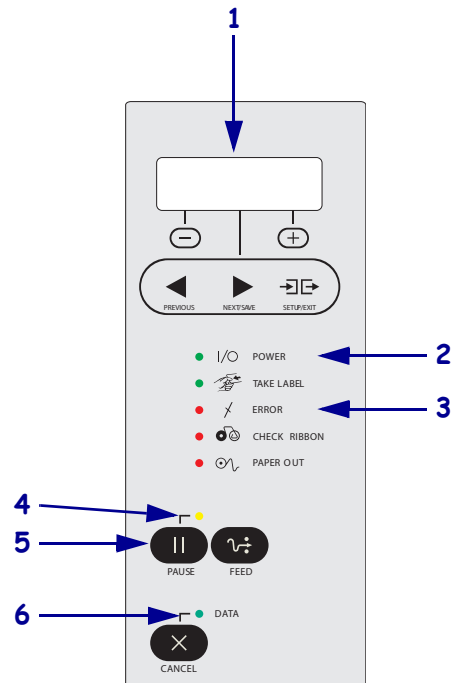


1	Bedienfeld
2	Medienklappe
3	Netzschalter (O = Aus, I = Ein)
4	Anschluss für Netzkabel

Bedienfeld

Das Bedienfeld ([Abbildung 2](#)) zeigt den Betriebsstatus des Druckers an und ermöglicht die Steuerung der grundlegenden Druckerfunktionen.

Abbildung 2 • Bedienfeld

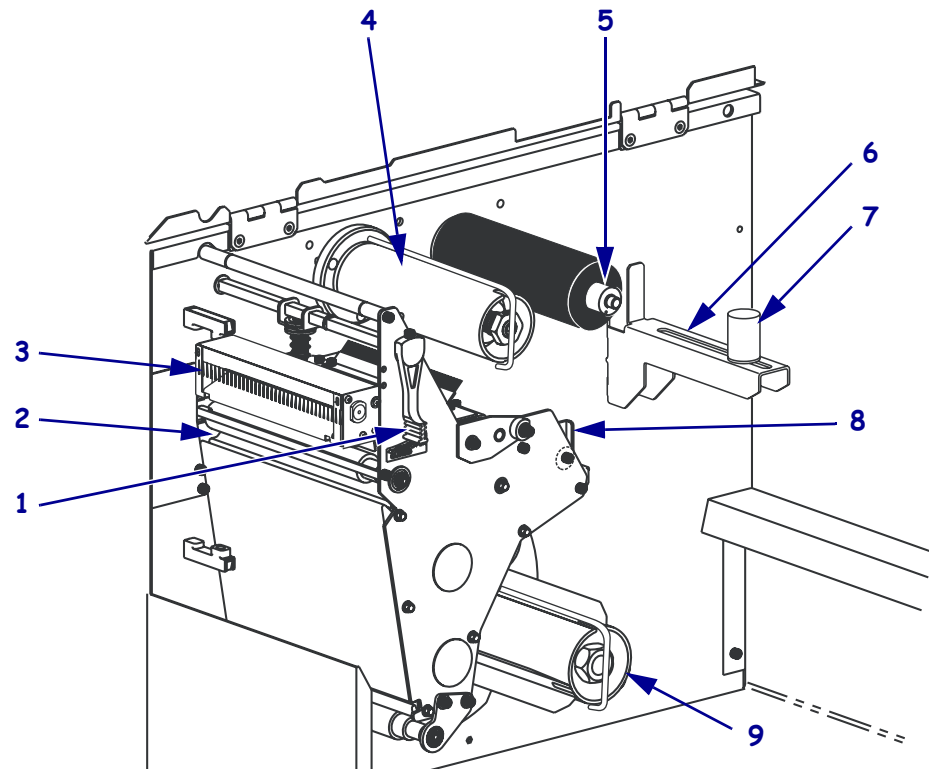


1	LCD-Anzeige	Zeigt den Betriebsstatus des Druckers an.
2	Power-Leuchte (Netzanzeige)	Leuchtet, wenn der Drucker eingeschaltet ist.
3	Fehler-Leuchte	Blinkt, wenn ein Fehler auftritt.
4	PAUSE-Leuchte	Leuchtet, wenn der Drucker inaktiv ist.
5	PAUSE-Taste	Startet oder stoppt den Druckerbetrieb, wenn sie gedrückt wird.
6	Daten-Leuchte	Blinkt schnell, wenn der Drucker Daten empfängt.

Druckerkomponenten

Abbildung 3 zeigt die Komponenten innerhalb des Medienfachs Ihres Druckers. Ihr Drucker sieht abhängig von den eingebauten Komponenten möglicherweise etwas anders aus.

Abbildung 3 • Druckerkomponenten

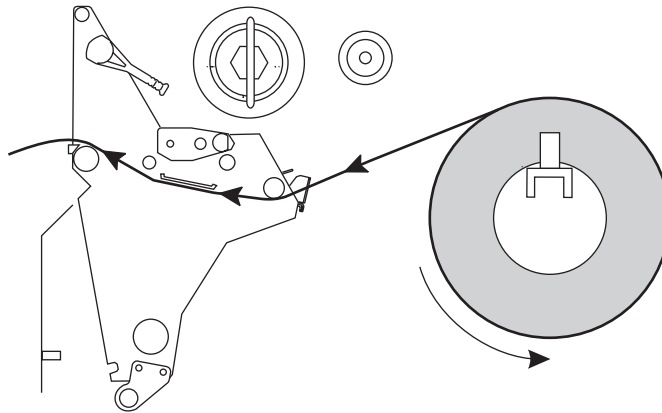


1	Hebel zum Öffnen des Druckkopfes	6	Halterung für die Medienzufuhr
2	Auflagewalze	7	Führung für die Medienzufuhr
3	Schneidvorrichtung (optional)	8	Äußere Medienrandführung
4	Farbband-Aufwickelspule	9	Aufrollspule (optional)
5	Farbbandvorratsspule		

Einlegen von Medien

Verwenden Sie die Anweisungen in diesem Abschnitt, um Rollenmedien im Abrissmodus einzulegen (Abbildung 4). Anweisungen zum Einlegen von gefalteten Medien oder zum Einlegen in verschiedenen Druckmodi finden Sie im *Benutzerhandbuch*.

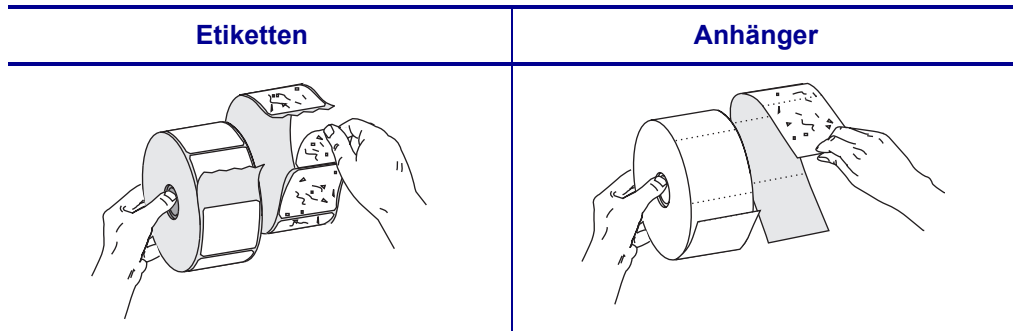
Abbildung 4 • Abrissmodus – Medienführung



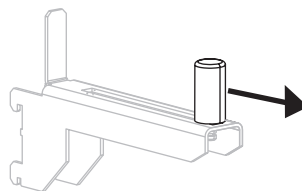
Achtung • Legen Sie beim Einlegen der Medien oder des Farbbands sämtlichen Schmuck ab, der mit dem Druckkopf oder sonstigen Druckerteilen in Kontakt kommen könnte.

Um Rollenmedien im Abrissmodus einzulegen, führen Sie die folgenden Schritte durch:

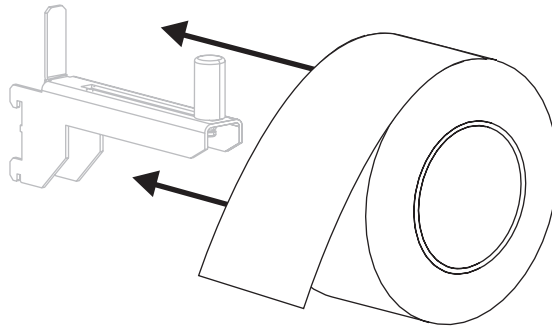
1. Entfernen Sie alle Anhänger oder Etiketten, die Verschmutzungen aufweisen oder mithilfe von Klebstoffen oder Klebeband befestigt wurden.



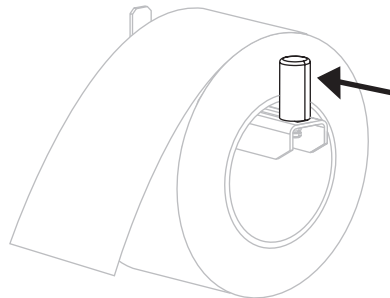
2. Ziehen Sie die Medienzufuhr so weit wie möglich heraus.



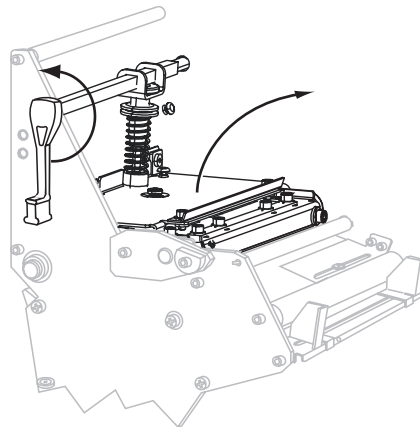
3. Positionieren Sie die Druckmedienrolle auf der Halterung für die Medienzufuhr. Drücken Sie die Rolle so weit wie möglich nach hinten.



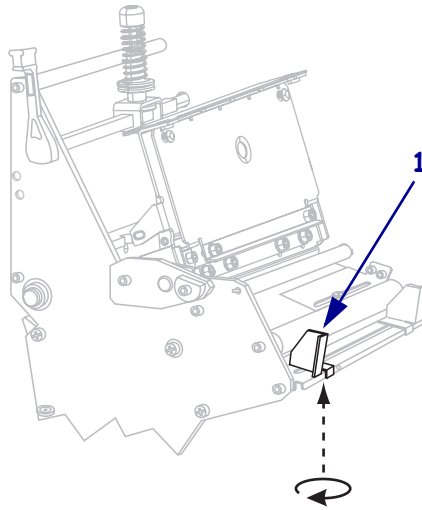
4. Schieben Sie die Führung für die Medienzufuhr so weit ein, bis sie den äußeren Rand der Medienrolle berührt.



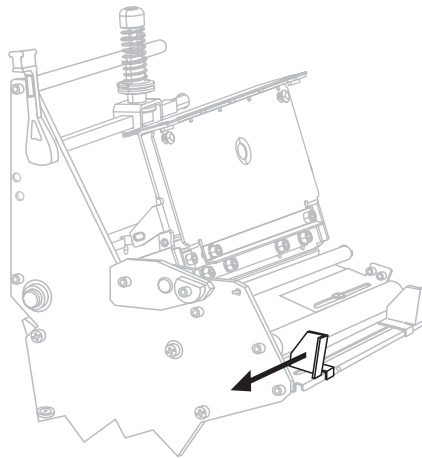
5. Öffnen Sie die Druckkopfeinheit, indem Sie den Hebel zum Öffnen des Druckkopfes gegen den Uhrzeigersinn drehen.



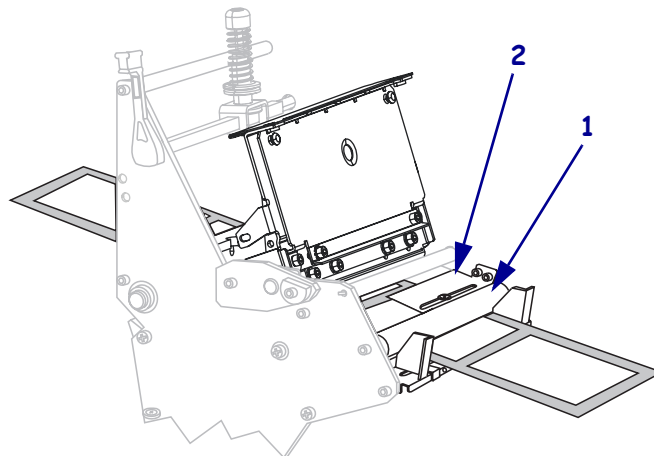
6. Lösen Sie die Rändelschraube (von diesem Blickwinkel aus nicht zu sehen) auf der Unterseite der äußeren Medienrandführung (1).



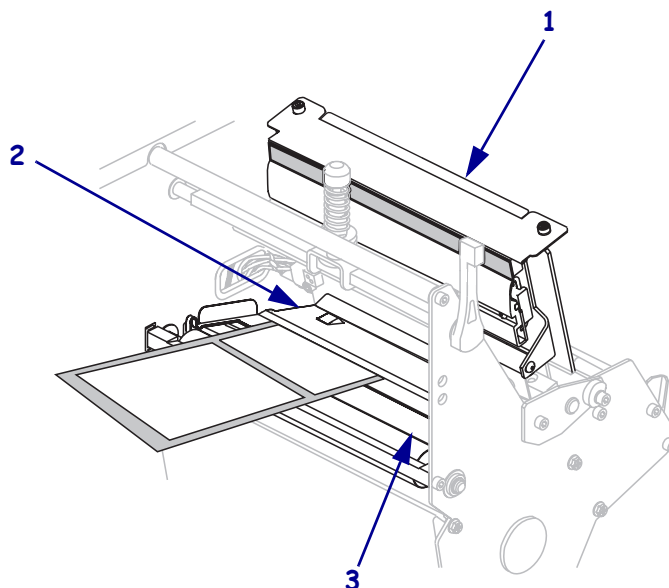
7. Ziehen Sie die äußere Medienrandführung vollständig heraus.



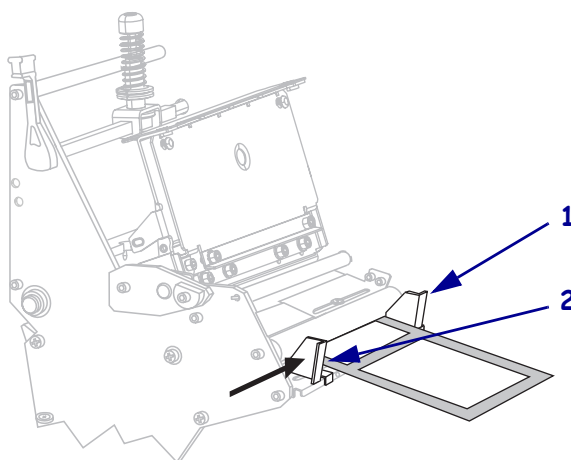
8. Führen Sie die Medien unter der unteren Walze (1) und der oberen Mediensensoreinheit (2) hindurch.



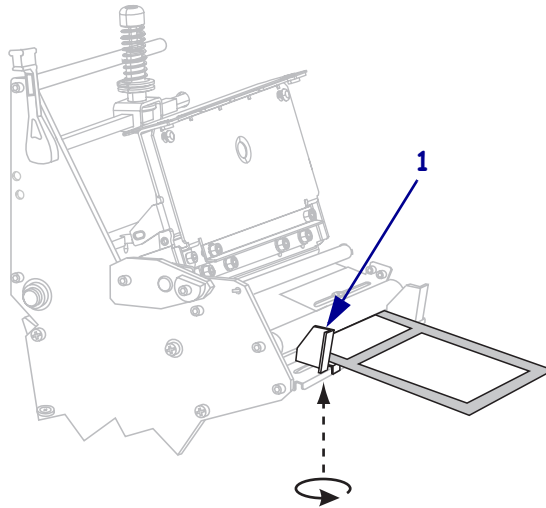
9. Führen Sie die Medien unter die Druckkopfeinheit (1), unter die Klemmplatte (2) und dann über die Auflagewalze (3).



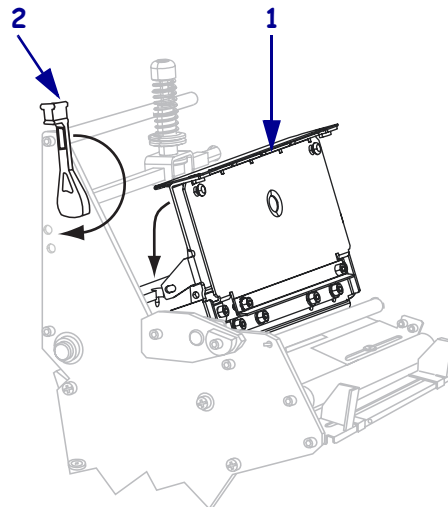
10. Richten Sie die Medien an der inneren Medienrandführung (1) aus. Schieben Sie die äußere Medienrandführung (2) ein, bis sie den äußeren Rand der Medien berührt.



11. Ziehen Sie die Rändelschraube (von diesem Blickwinkel nicht zu sehen) auf der Unterseite der äußeren Medienrandführung (1) fest.



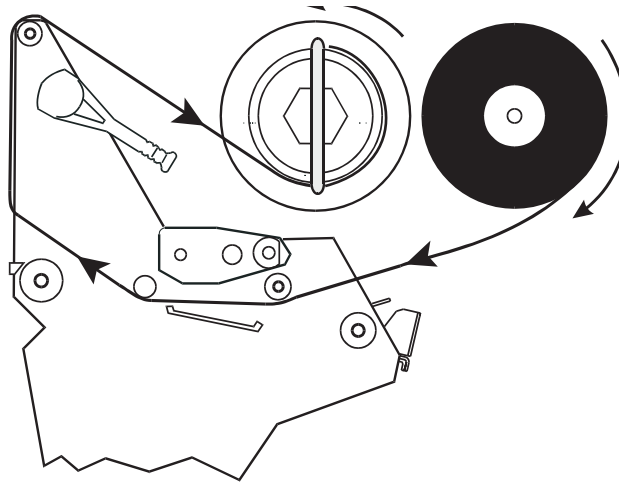
12. Drücken Sie die Druckkopfeinheit (1) nach unten, und drehen Sie dann den Hebel zum Öffnen des Druckkopfes im Uhrzeigersinn, bis er einrastet (2).



Einlegen des Farbbandes

Verwenden Sie stets Farbbänder, die breiter sind als das Medium, um den Druckkopf vor unnötigem Verschleiß zu schützen. Die Farbbänder müssen auf der Außenseite beschichtet sein. Legen Sie für direkten Thermodruck **kein** Farbband in den Drucker ein.

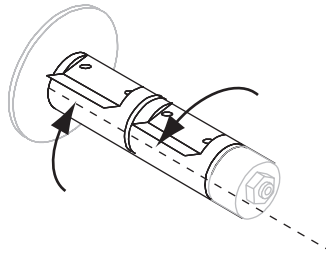
Abbildung 5 • Farbbandführung



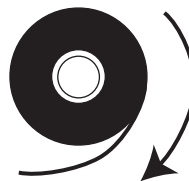
Achtung • Legen Sie beim Einlegen der Medien oder des Farbbands sämtlichen Schmuck ab, der mit dem Druckkopf oder sonstigen Druckerteilen in Kontakt kommen könnte.

Führen Sie zum Einlegen des Farbbands die folgenden Schritte durch:

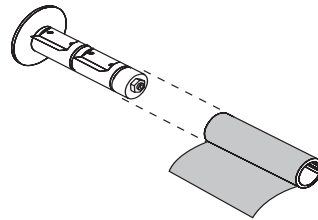
1. Richten Sie die Elemente der Farbband-Vorratsspule aus.



2. Drehen Sie das Farbband, indem Sie das lose Ende im Uhrzeigersinn abrollen.

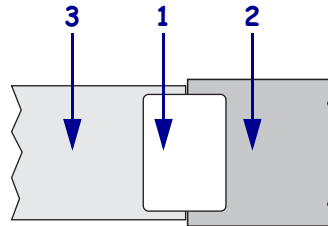


3. Platzieren Sie die Farbbandrolle auf der Farbband-Vorratsspule, und schieben Sie sie ganz zurück.

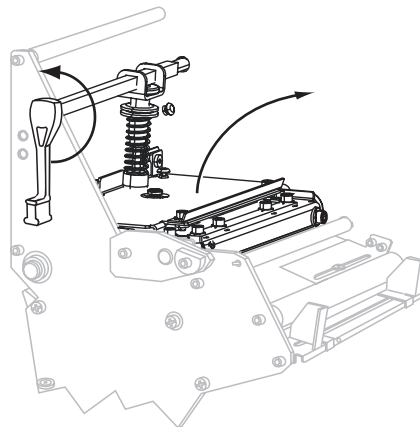


4. Ein Startstreifen am Farbband erleichtert das Einlegen und Herausnehmen. Befindet sich am Anfang Ihres Farbbandes Papier oder ein anderes Material, das als Startstreifen dienen kann?

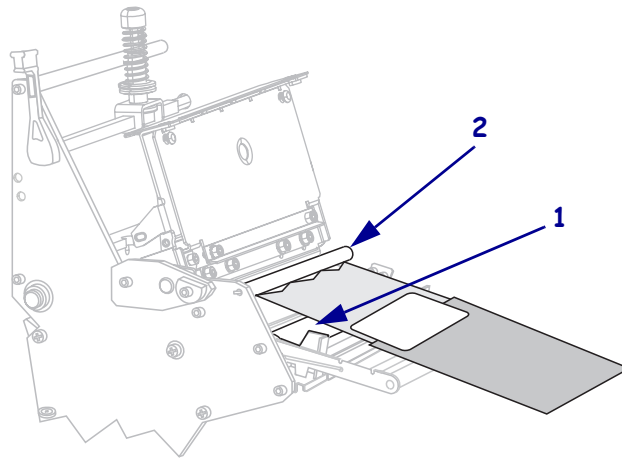
Wenn ...	Dann ...
Ja	Fahren Sie nun mit dem nächsten Schritt fort.
Nein	<p>a. Reißen Sie einen 150–305 mm (6–12 Zoll) langen Streifen des Mediums (Etiketten und Trägermaterial) von der Rolle ab.</p> <p>b. Ziehen Sie ein Etikett vom Streifen ab.</p> <p>c. Verwenden Sie dieses Etikett (1), um das Ende des Bandes (2) mit dem Medienstreifen (3) zu verbinden. Der Medienstreifen dient dann als Startstreifen.</p>



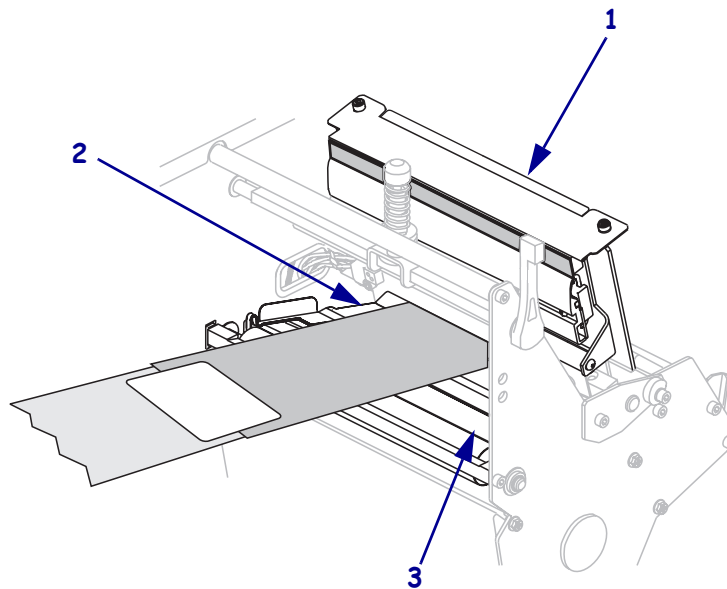
5. Öffnen Sie die Druckkopfeinheit, indem Sie den Hebel zum Öffnen des Druckkopfes gegen den Uhrzeigersinn drehen.



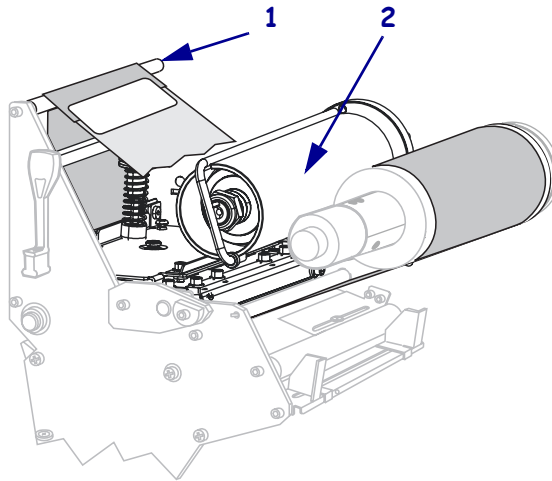
6. Führen Sie den Startstreifen und das damit verbundene Farbband über die untere Walze (1) und unter die obere Walze (2).



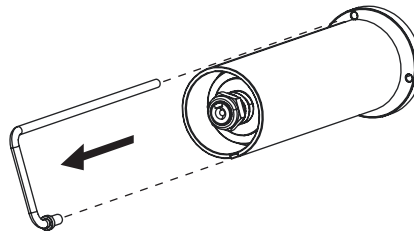
7. Führen Sie den Startstreifen unter die Druckkopfeinheit (1), über die Klemmplatte (2) und dann über die Auflagewalze (3).



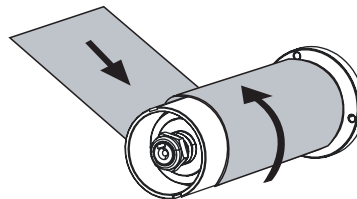
8. Führen Sie den Startstreifen über die obere Farbbandwalze (1) und dann zur Farbband-Aufwickelspule (2).



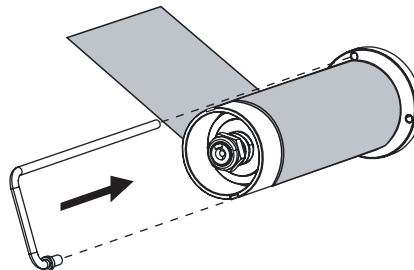
9. Entfernen Sie den Haken von der Farbband-Aufwickelspule.



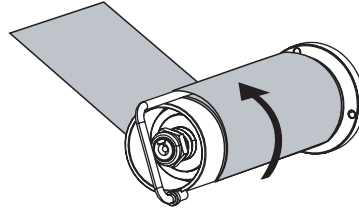
10. Wickeln Sie den Startstreifen und das damit verbundene Farbband gegen den Uhrzeigersinn um die Farbband-Aufwickelspule.



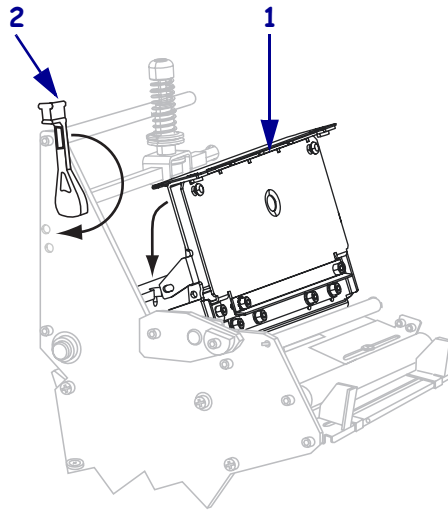
11. Bringen Sie den Haken wieder an. Das kürzere Ende des Hakens passt in die Aussparung an der Aufwickelspule. Das längere Ende passt in die Nut auf der entgegengesetzten Seite.



12. Drehen Sie die Spule ein paar Mal gegen den Uhrzeigersinn, um das Farbband um den Haken zu wickeln. Vergewissern Sie sich, dass das Farbband straff sitzt.



13. Drücken Sie die Druckkopfeinheit (1) nach unten, und drehen Sie dann den Hebel zum Öffnen des Druckkopfes im Uhrzeigersinn, bis er einrastet (2).

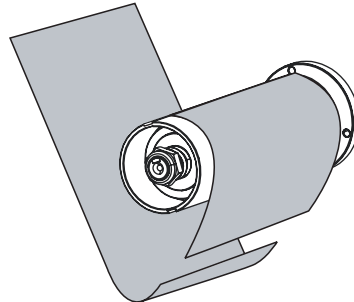


Entfernen des verbrauchten Farbbandes

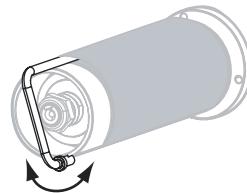
Entfernen Sie bei jedem Auswechseln der Farbbandrolle das verbrauchte Farbband von der Aufwickelspule.

Führen Sie zum Entfernen des verbrauchten Farbbands die folgenden Schritte durch:

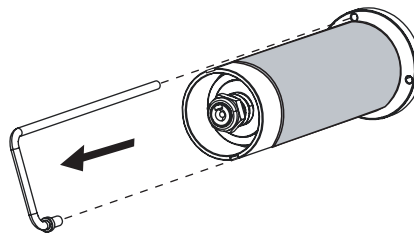
1. Wenn das Farbband noch nicht vollständig verbraucht ist, schneiden oder trennen Sie es vor der Farbband-Aufwickelspule durch.



2. Drücken Sie den Haken, bis er sich aus der Nut an der Farbband-Aufwickelspule löst. Bewegen Sie den Haken hin und her, um das Farbband zu lockern.



3. Entfernen Sie den gelockerten Haken von der Farbband-Aufwickelspule.



4. Ziehen Sie das verbrauchte Farbband von der Farbband-Aufwickelspule, und entsorgen Sie es.

