



KONICA MINOLTA

bizhub C4000i/C3300i

KURZANLEITUNG





Inhaltsverzeichnis

1 Sicherheitshinweise

1.1	Einleitung	1-3
1.2	Umweltinformationen	1-4
1.3	Sicherheitshinweise	1-5
1.4	Regelungen	1-9
1.5	Warnhinweise und Warnetiketten	1-14
1.6	Aufstellbedingungen	1-15
1.7	Vorsichtsmaßnahmen für den Betrieb	1-16
1.8	Rechtliche Einschränkungen beim Vervielfältigen	1-17

2 Vor der Verwendung dieses Systems

2.1	Umweltinitiativen	2-3
2.2	Bestimmungsgemäße Verwendung von MFP-Geräten in der Büroumgebung	2-3
2.3	Zielgruppen	2-4
2.4	Überblick über die Bedienungsanleitung	2-4
2.5	In dieser Bedienungsanleitung verwendete Symbole und Schreibweisen	2-5
2.6	Administratorkennwort	2-6

3 Verwendung der HTML-Bedienungsanleitung

4 Systeminformationen

4.1	Optionale Zubehörkomponenten	4-3
4.2	Name der einzelnen Komponenten (Haupteinheit)	4-5
4.3	Stromversorgung	4-7

5 Über die Bedienfelder

5.1	Bedienfeld	5-3
5.2	Touch Display	5-4
5.3	Anmeldemethoden	5-5

6 Einlegen von Papier

6.1	Einlegen von Papier	6-3
6.1.1	Einlegen von Papier in Fach 1	6-3
6.1.2	Einlegen von Papier in die Stapelanlage/den Spezialeinzug	6-4
6.1.3	Einlegen von Umschlägen	6-5
6.1.4	Einlegen von Postkarten	6-7

7 Mögliche Bedienvorgänge auf diesem System

7.1	Ausführen des Druckvorgangs	7-3
-----	-----------------------------------	-----

8 Problembehandlung

8.1	Wichtige Meldungen und Fehlerbehebungsmaßnahmen.....	8-3
8.1.1	Aufrufen einer Benachrichtigung am Touch Display.....	8-3
8.1.2	Bildschirm, der bei einem Papierstau angezeigt wird.....	8-4
8.1.3	Wenn eine Fehlermeldung angezeigt wird.....	8-5
8.2	Wenn die Anzeige auf dem Touch Display nicht sichtbar ist.....	8-6
8.3	Wenn die Druckqualität sich verschlechtert	8-7
8.4	Anzeige einer Meldung zum Ersetzen von Verbrauchsartikeln oder Durchführen einer Reinigung.....	8-9
8.4.1	Über Bildeinheiten.....	8-9
8.4.2	Über Tonerkartuschen	8-9
8.4.3	Über Resttonerbehälter.....	8-11
8.5	Heftklammermagazin ersetzen.....	8-13



Sicherheitshinweise

1 Sicherheitshinweise

1.1 Einleitung

In dieser [Kurzanleitung] werden Abbildungen verwendet, in denen die Vorgehensweise bei der Verwendung häufig genutzter Funktionen anschaulich beschrieben wird.

Lesen Sie zuerst diese Bedienungsanleitung durch, um sich mit den hilfreichen Funktionen dieses Systems vertraut zu machen.

Ausführliche Informationen über die verschiedenen Funktionen erhalten Sie in den Bedienungsanleitungen, die auf der entsprechenden, mit diesem System mitgelieferten CD/DVD zu finden sind.

Zur Gewährleistung des sicheren und bestimmungsgemäßen Betriebs lesen Sie bitte vor der Verwendung des Systems die Sicherheitsinformationen auf Seite 1-5.

Diese Bedienungsanleitung enthält außerdem die folgenden Informationen. Lesen Sie die Bedienungsanleitung unbedingt vor der Nutzung des Systems durch.

- Aspekte, die zur Gewährleistung des sicheren Systembetriebs berücksichtigt werden müssen
- Informationen zur Produktsicherheit
- Vorsichtsmaßnahmen für die Verwendung des Systems

Die Abbildungen und Bildschirmdarstellungen in dieser Bedienungsanleitung können sich geringfügig von der tatsächlichen Systemansicht bzw. den tatsächlichen Bildschirmdarstellungen unterscheiden.

Tipps

- Bewahren Sie diese Bedienungsanleitung sowie die beiliegende CD/DVD an einem sicheren, für Sie jederzeit zugänglichen Ort auf.

1.2 Umweltinformationen

Ökologische Vorteile des Energiemanagements

Der Energieverbrauch eines Geräts hängt sowohl von seinen Eigenschaften als auch von der Art der Nutzung des Geräts ab.

Geeignete Einstellungen für das Energiemanagement ermöglichen eine ressourcenschonende Nutzung des Geräts. Wenn eine kürzere (oder optimale) Zeitspanne bis zur Aktivierung der Energiesparmodi (z. B. Ruhezustandsmodus) gewählt wird, kann der Energieverbrauch reduziert werden.

Recycling-Papier

Dieses Produkt kann auf Recycling-Papier und auf Papier, das von Umweltschutzinitiativen zertifiziert wurde und der europäischen Norm EN 12281 entspricht, sowie auf Neupapier drucken. Darüber hinaus ist auch der Druck auf leichtem Papier, wie z. B. 64g/m², möglich. Die Verwendung von Leichtpapier trägt zur Schonung wertvoller Ressourcen bei.

Duplexdruck

Mit einem Produkt, das eine Duplexeinheit besitzt, können Sie automatisch auf beide Seiten des Papiers drucken.

Wenn Sie diese Funktion verwenden, können Sie den Verbrauch natürlicher Ressourcen und auch Ihre Kosten senken.

Der beigegefügte Druckertreiber besitzt diese Duplexdruckfunktion in der Grundeinstellung auf Ihrem Computer (die Einstellung kann nach der Installation manuell geändert werden).

1.3 Sicherheitshinweise

Dieser Abschnitt enthält detaillierte Anweisungen für den Betrieb und die Wartung dieses Systems. Um eine optimale Nutzung dieses Systems zu gewährleisten, sollten alle Anwender die Anweisungen in dieser Bedienungsanleitung sorgfältig durchlesen und befolgen.

Bitte lesen Sie den folgenden Abschnitt, bevor Sie das System an das Stromnetz anschließen. Er enthält wichtige Informationen zur Bediener-sicherheit und zum Vermeiden von Problemen mit dem System.

Beachten Sie unbedingt alle Sicherheitshinweise in den einzelnen Abschnitten dieses Handbuchs.

Referenz



- Dieser Abschnitt kann Informationen enthalten, die sich nicht auf das erworbene Produkt beziehen.

Symbole "Warnung" und "Vorsicht"










Beachten Sie unbedingt die Sicherheitshinweise.

Die Anweisungen in dieser Bedienungsanleitung sollten jederzeit strikt befolgt werden, um Verletzungen und Sachschäden zu vermeiden.

Verletzungen und Schäden, die durch die unsachgemäße Verwendung des Produkts verursacht werden können, werden anhand der folgenden Symbole klassifiziert.





Symboldarstellung	Beschreibung
 WARNUNG	Unsachgemäßer Umgang kann zu schweren Verletzungen oder zum Tod führen.
 VORSICHT	Unsachgemäßer Umgang kann leichte Verletzungen oder Sachschäden zur Folge haben.

Im Folgenden finden Sie einige wichtige beispielhafte Grafiksymbbole.

Grafik-symbole	Beschreibung	Grafik-symbole	Beschreibung	Grafik-symbole	Beschreibung
	Generelles Verbot		Nicht demontieren		Nicht berühren
	Allgemeine Anweisung		Masse/Erde		Netzstecker ziehen
	Allgemeiner Sicherheitshinweis		Hohe Temperatur		Stromschlaggefahr

Stromversorgungsanschluss

WARNUNG

Verwenden Sie nur das mitgelieferte oder am Produkt befestigte Netzkabel. Ist kein Netzkabel im Lieferumfang enthalten, darf nur das in der entsprechenden Anweisung angegebene Netzkabel verwendet werden. Bei Verwendung eines anderen Kabels besteht die Gefahr eines Brandes oder Stromschlags. Wenn das mitgelieferte Netzkabel in dem Land, in dem das Produkt verkauft wurde, nicht verwendet werden kann, verwenden Sie ein Netzkabel, das die folgenden Bedingungen erfüllt oder wenden Sie sich an den Servicetechniker. <ul style="list-style-type: none"> • Die Spannungs- und Stromangaben für das Netzkabel entsprechen den Angaben auf dem Typenschild dieses Systems. • Das Netzkabel erfüllt die gesetzlichen Bestimmungen für die Region. • Das Netzkabel besitzt einen Massestift/Massekontakt. 	
Verwenden Sie das Netzkabel nicht für andere Produkte. Andernfalls besteht die Gefahr eines Brandes oder Stromschlags.	
Achten Sie darauf, dass das Netzkabel nicht durch Scheuern, Knicken, Ziehen, Hitze, schwere Gegenstände, Tritte oder auf andere Art beschädigt wird. Bei Verwendung eines beschädigten Netzkabels (sichtbare Kernader, Kabelbruch usw.) besteht die Gefahr eines Brandes oder Systemdefekts. Beim Entdecken einer derartigen Gefahrenquelle schalten Sie unverzüglich das Gerät ab, ziehen den Netzstecker und verständigen einen autorisierten Servicemitarbeiter.	
Verwenden Sie nur eine Stromversorgung mit der am System angegebenen Spannung. Andernfalls besteht die Gefahr eines Brandes oder Stromschlags.	

⚠️ WARNUNG

Verwenden Sie keine Mehrfachsteckdosen, um daran gleichzeitig andere Geräte oder Systeme anzuschließen.
Beim Überschreiten des angegebenen Stromwerts der Steckdose kann es zu einem Brand oder Stromschlag kommen.



Verwenden Sie kein Verlängerungskabel. Bei Verwendung eines Verlängerungskabels besteht die Gefahr eines Brandes oder Stromschlags. Wenn das am Produkt angebrachte Netzkabel nicht lang genug ist, um in eine Wandsteckdose eingesteckt werden zu können, wenden Sie sich an Ihren Techniker.



Ziehen Sie den Netzstecker nie mit feuchten Händen heraus. Es besteht die Gefahr eines Stromschlags.



Stecken Sie den Netzstecker vollständig in die Netzsteckdose. Andernfalls besteht die Gefahr eines Brandes oder Stromschlags.



Stellen Sie sicher, dass dieses Produkt ordnungsgemäß geerdet ist. (Schließen Sie das Netzkabel an eine Steckdose mit einem Erdungskontakt an.) Andernfalls besteht im unwahrscheinlichen Fall des Auftretens von Leckströmen die Gefahr eines Brandes oder eines Stromschlags.

**⚠️ VORSICHT**

Die Wandsteckdose muss sich in der Nähe des Systems befinden und leicht zugänglich sein. Andernfalls können Sie den Netzstecker in einem Notfall nicht aus der Steckdose herausziehen.



Platzieren Sie keine Gegenstände im Bereich des Netzsteckers, da dieser dadurch im Notfall mitunter nicht schnell genug herausgezogen werden kann.



Zerren Sie zum Herausziehen des Steckers nicht am Netzkabel. Durch Ziehen am Netzkabel kann dieses beschädigt werden, sodass die Gefahr eines Brandes oder Stromschlags besteht.



Ziehen Sie das Netzkabel mindestens einmal jährlich aus der Steckdose und reinigen Sie den Bereich zwischen den Kontakten. Sammelt sich zwischen den Kontakten Staub an, besteht Brandgefahr.

**Installation****⚠️ WARNUNG**

Halten Sie diesen Beutel von Säuglingen und Kindern fern. Verwenden Sie ihn nicht in Krippen, Betten, Kinderwagen oder Laufgittern. Die dünne Folie kann an Nase und Mund anhaften und die Atmung verhindern. Dieser Beutel ist kein Spielzeug.



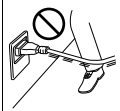
Stellen Sie keine mit Flüssigkeiten gefüllten Gefäße und legen Sie keine Metallklammern oder andere metallische Gegenstände auf das System. Gelangen verschüttetes Wasser oder metallische Objekte in das Systeminnere, besteht die Gefahr eines Brands, Stromschlags oder Systemdefekts.



Wenn ein metallisches Objekt, Wasser oder ähnliche Fremtteile in das Systeminnere gelangen, schalten Sie unverzüglich das Gerät ab, ziehen den Netzstecker und verständigen Ihren Techniker oder einen autorisierten Servicetechniker.



Stellen Sie sicher, dass das Netzkabel so verlegt wird, dass niemand auf das Kabel treten oder über das Kabel stolpern kann. Wenn eine Person auf das Netzkabel tritt oder über das Netzkabel stolpert, kann sich das Kabel erhitzen, wodurch die Gefahr eines Brandes oder Stromschlags besteht.

**⚠️ VORSICHT**





<Wenn Sie zur Verwendung der Befestigungsbeine aufgefordert werden>
Wenn das Produkt aufgestellt wurde, fixieren Sie es mit den Befestigungsbeinen.
Wenn die Befestigungsbeine nicht verwendet werden, kann das Produkt verschoben werden oder umkippen.










Stellen Sie dieses System nicht an einem Standort auf, an dem es Schmutz, Ruß oder Dampf ausgesetzt ist, z. B. in der Nähe der Küche, des Bades oder eines Luftbefeuchters. Hierbei besteht die Gefahr eines Brandes, Stromschlags oder Systemdefekts.




⚠ VORSICHT

Stellen Sie das System nicht auf einem instabilen oder unebenen Untergrund oder an einem Standort auf, der Vibrationen und Stößen ausgesetzt ist. Das System könnte herunterfallen und so Verletzungen oder Systemdefekte verursachen.	
Achten Sie darauf, dass die Belüftungsöffnungen des Systems frei bleiben. Blockierte Belüftungsöffnungen können zu einem Hitzestau im System und dadurch zu einem Brand oder zu Fehlfunktionen im System führen.	
Wenn Sie das Produkt an einem anderen Ort aufstellen wollen, müssen Sie stets das Netzkabel und alle anderen Kabel entfernen. Andernfalls könnte das Kabel beschädigt werden und es könnte zu einem Brand, Stromschlag oder Systemdefekt kommen.	
Halten Sie das System beim Transport an den in der Bedienungsanleitung oder in anderen Dokumenten angegebenen Stellen oder Vorrichtungen fest. Wenn das System beim Transport nicht an den angegebenen Stellen gehalten wird, kann es herunterfallen und schwere Verletzungen verursachen.	

Verwenden des Produkts**⚠ WARNUNG**

Bauen Sie das System niemals um oder auseinander. Hierbei besteht die Gefahr eines Brandes, Stromschlags oder Systemdefekts. Ist das System mit einem Lasermechanismus ausgestattet, kann der Laserstrahl zu Blindheit führen.	
Versuchen Sie nicht, die Abdeckungen und gesicherten Klappen zu entfernen, die am System angebracht sind. Einige Systeme enthalten unter Hochspannung stehende Teile oder Lasermechanismen, die Stromschläge oder Blindheit verursachen können.	
Betreiben Sie das System nicht weiter, wenn es sehr heiß wird oder wenn Sie Rauch oder ungewöhnliche Gerüche oder Geräusche feststellen. Schalten Sie das System sofort aus, ziehen Sie den Netzstecker und wenden Sie sich an Ihren Techniker oder Ihren autorisierten Servicetechniker. Bei weiterer Verwendung besteht die Gefahr eines Brandes oder Stromschlags.	
Betreiben Sie das System nicht weiter, wenn es fallen gelassen wurde oder wenn die Abdeckung beschädigt ist. Schalten Sie das System sofort aus, ziehen Sie den Netzstecker und wenden Sie sich an Ihren Techniker oder Ihren autorisierten Servicetechniker. Bei weiterer Verwendung besteht die Gefahr eines Brandes oder Stromschlags.	
Verwenden Sie im Inneren oder in der Nähe des Systems keine brennbaren Sprays, Flüssigkeiten oder Gase. Reinigen Sie das Systeminnere nicht mit brennbarem Druckluftspray. Dadurch kann ein Brand oder eine Explosion ausgelöst werden.	
<Wenn ein RFID-Modul (beschränkt auf 13,56 MHz) für die systeminterne Annäherungskommunikation oder die elektromagnetische Induktionsheiztechnologie (IH) (beschränkt auf 20,05 kHz bis 100 kHz) verwendet wird> Dieses System erzeugt ein schwaches Magnetfeld. Wenn Sie beim Aufenthalt im Umfeld des Systems ungewöhnliche Symptome mit implantierbaren medizinischen Produkten (Herzschrittmacher usw.) bemerken, entfernen Sie sich sofort vom System und suchen Sie einen Arzt auf. Wenden Sie sich an Ihren technischen Ansprechpartner oder Ihren autorisierten Servicetechniker, wenn Sie nicht sicher sind, ob dies für Ihr Produkt gilt.	
<Wenn ein berührungsloses IC-Kartenlesegerät verwendet wird> Wenn Sie ein implantierbares medizinisches Produkt (Herzschrittmacher usw.) verwenden, halten Sie jederzeit einen Mindestabstand von 12 cm zwischen dem IC-Kartenleser und dem Implantat ein. Die Funkwellen können unter Umständen den Betrieb des implantierbaren medizinischen Produkts (Herzschrittmacher usw.) stören.	

⚠ VORSICHT

Wird das System über längere Zeit in einem schlecht belüfteten Raum betrieben oder wird eine große Anzahl von Kopien oder Ausdrucken erstellt, kann ein unangenehmer Geruch aus dem System austreten. Achten Sie auf eine gute Belüftung des Raums.	
---	---

⚠ VORSICHT

In bestimmten Bereichen des Systeminneren entstehen hohe Temperaturen, die zu Verbrennungen führen können.

Wenn Sie bei Fehlfunktionen, wie z. B. Papierstaus, Arbeiten im Systeminneren durchführen, berühren Sie keine Komponenten (im Bereich der Fixiereinheit usw.), die mit dem Warnschild "Caution HOT" gekennzeichnet sind. Es besteht Verbrennungsgefahr.



Ziehen Sie den Netzstecker heraus, wenn das System über einen längeren Zeitraum nicht benutzt wird.



Sehen Sie bei der Verwendung des Systems nicht über einen längeren Zeitraum in das Licht der Lampe. Dadurch können Ihre Augen in Mitleidenschaft gezogen werden.



Verwenden Sie kein geheftetes Papier, leitfähiges Papier (z. B. Silberpapier oder Kohlepapier) oder behandeltes Thermo-/Tintenstrahlpapier. Dies kann einen Brand auslösen.

**Verbrauchsmaterial****⚠ WARNUNG**

Werfen Sie Toner oder Behälter, die Toner enthalten (z. B. Tonerkartuschen, Entwicklereinheiten und Resttonerbehälter), nicht ins offene Feuer. Der heiße Toner kann spritzen und Verbrennungen oder andere Schäden verursachen.

**⚠ VORSICHT**

Bewahren Sie tonerspezifische Teile (z. B. Tonerkartuschen, Entwicklereinheiten und Resttonerbehälter) nicht innerhalb der Reichweite von Kindern auf. Der an diesen Teilen anhaftende Toner ist gesundheitsschädlich und darf nicht in den Mund gelangen oder verschluckt werden.



Bewahren Sie mit Toner behaftete Teile (z. B. Tonerkartuschen, Entwicklereinheiten und Resttonerbehälter) nicht in der Nähe von magnetempfindlichen Geräten wie Präzisionsgeräten oder Datenspeichergeräten auf, da auf diesen sonst Fehlfunktionen auftreten könnten. Dadurch könnte es zu Fehlfunktionen dieser Produkte kommen.



Öffnen Sie tonerspezifische Teile (z. B. Tonerkartuschen, Entwicklereinheiten und Resttonerbehälter) nicht gewaltsam. Wenn Toner aus der Tonerflasche austritt, achten Sie sorgfältig darauf, den Toner nicht einzuatmen. Darüber hinaus sollte Hautkontakt unbedingt vermieden werden.



Wenn Toner auf Ihre Haut oder Kleidung gelangt, waschen Sie ihn gründlich mit Seife und Wasser ab.



Wird Toner eingeatmet, suchen Sie einen gut gelüfteten Raum auf und gurgeln Sie mehrmals mit reichlich Wasser. Wenn Symptome wie Husten auftreten, suchen Sie unverzüglich einen Arzt auf.



Wenn Toner in Ihre Augen gelangt, spülen Sie diese sofort länger als 15 Minuten unter fließendem Wasser aus. Wenn die Reizungen anhalten, suchen Sie einen Arzt auf.



Wenn Sie Toner verschlucken, spülen Sie Ihren Mund aus und trinken Sie einige Gläser Wasser. Suchen Sie bei Bedarf einen Arzt auf.



Berühren Sie nie die elektrischen Kontakte der Einheiten (z. B. Tonerkartusche und Entwicklereinheit), da das Produkt durch eine elektrostatische Entladung beschädigt werden könnte.



Lesen Sie vor der Verwendung die Sicherheitsinformationen in der Benutzerdokumentation.



<Wenn Sie zum Ersetzen der Fixiereinheit aufgefordert werden>

Der Fixierbereich ist extrem heiß. Öffnen Sie vor dem Ersetzen der Fixiereinheit unbedingt die Klappen und Abdeckungen des Systems. Lassen Sie das System im Anschluss daran eine gewisse Zeit unberührt stehen und vergewissern Sie sich dann, dass sich der Fixierbereich auf Raumtemperatur abgekühlt hat. Wenn diese Anweisungen nicht befolgt werden, können Verbrennungen verursacht werden.



1.4 Regelungen

Informationen zum zertifizierten Modellnamen

Dieses Produkt ist mit den folgenden Modellnamen zertifiziert:
KONICA MINOLTA-Modell bizhub C4000i und bizhub C3300i.

CE-Zeichen (Konformitätserklärung) für Anwender innerhalb der Europäischen Union (EU)

Konica Minolta erklärt hiermit, dass die oben angegebenen Typen von Funkvorrichtungen der Richtlinie 2014/53/EU entsprechen.

Der vollständige Text der EU-Konformitätserklärung ist unter der folgenden Internetadresse verfügbar:
"<https://www.konicaminolta.eu/en/business-solutions/support/download-center.html>".

Wählen Sie Ihr Produkt aus und öffnen Sie den Abschnitt "Safety Documents".

Im Frequenzband übertragene max. Funkfrequenzleistung (EIRP):

Modulname, Option	Frequenzband	Strahlungs-leistung
UK-221 enthält zugelassenes Funkmodul, Modell WN4521L:	2,4 GHz	Max. 20 dBm
	5 GHz	Max. 23 dBm
EK-P09 enthält zugelassenes Funkmodul, Modell MBH7BLZ02:	2,4 GHz	Max. 3 dBm

Hinweis: 5 GHz steht möglicherweise nicht zur Verfügung

Diese Funkvorrichtung ist ausschließlich für den Einsatz im Innenbereich konzipiert. Der Einsatz im Freien ist nicht zulässig.

Diese Einschränkung gilt für alle in der folgenden Tabelle aufgelisteten Länder.



AT	BE	BG	CH	CY	CZ	DE	DK	EE
EL	ES	FI	FR	HR	HU	IE	IS	IT
LI	LT	LU	LV	MT	NL	NO	PL	PT
RO	SE	SI	SK	TR	UK			

For Brasilia users/ Para usuários de Brasília

The UK-221 (includes wireless module, model WN114521L) are not provided for the Brazilian market./
O UK-221 (inclui módulo sem fio, modelo WN114521L) não é fornecido para o mercado brasileiro.

USER INSTRUCTIONS FCC PART 15 - RADIO FREQUENCY DEVICES (for U.S.A. users)

FCC: Declaration of Conformity
Product Type Color Printer
Product Name bizhub C4000i, bizhub C3300i

This device complies with Part 15 of the FCC Rules

Operation is subject to the following two conditions:

- (1) This device may not cause harmful interference, and
- (2) this device must accept any interference received, including interference that may cause undesired operation.

Konica Minolta Business Solutions U.S.A., Inc.
100 Williams Drive
Ramsey, NJ 07446
201-825-4000

<https://kmbs.konicaminolta.us>

NOTE:

This equipment has been tested and found to comply with the limits for a Class B digital device, pursuant to Part 15 of the FCC Rules. These limits are designed to provide reasonable protection against harmful interference in a residential installation. This equipment generates, uses and can radiate radio frequency energy and, if not installed and used in accordance with the instructions, may cause harmful interference to radio communications. However, there is no guarantee that interference will not occur in a particular installation. If this equipment does cause harmful interference to radio or television reception, which can be determined by turning the equipment off and on, the user is encouraged to try to correct the interference by one or more of the following measures:

- Reorient or relocate the receiving antenna.
- Increase the separation between the equipment and receiver.
- Connect the equipment into an outlet on a circuit different from that to which the receiver is connected.
- Consult the dealer or an experienced radio/TV technician for help.

⚠ WARNING

- The design and production of this unit conform to FCC regulations, and any changes or modifications must be registered with the FCC and are subject to FCC control. Any changes made by the purchaser or user without first contacting the manufacturer will be subject to penalty under FCC regulations.
 - This device must be used with a shielded interface cable. The use of non-shielded cables is likely to result in interference with radio communications and is prohibited under FCC rules.
-

INTERFERENCE-CAUSING EQUIPMENT STANDARD (ICES-003 ISSUE 6) (for Canada users)

This Class B digital apparatus complies with Canadian ICES-003.

Cet appareil numérique de la classe B est conforme à la norme NMB-003 du Canada.

This device must be used with a shielded interface cable.

The use of non-shielded cables is likely to result in interference with radio communications and is prohibited under ICES-003.

GS-Zertifizierung

Das Gerät ist nicht für die Benutzung im unmittelbaren Gesichtsfeld am Bildschirmarbeitsplatz vorgesehen. Um störende Reflexionen am Bildschirmarbeitsplatz zu vermeiden, darf dieses Produkt nicht im unmittelbaren Gesichtsfeld platziert werden.

Lasersicherheit

In dieses digitale System ist ein Laser integriert. Wenn das System gemäß den Anweisungen in den Bedienungsanleitungen verwendet wird, kann von diesem Laser keine Gefahr ausgehen.

Da die vom Laser ausgehende Strahlung durch das Systemgehäuse vollständig abgeschirmt wird, kann sie in keiner Betriebsphase nach außen dringen.

Dieses System ist als Laserprodukt der Klasse 1 gemäß IEC 60825-1: 2014 zertifiziert: Das bedeutet, dass von ihm keine gefährliche Laser-Strahlung ausgeht.

Elektromagnetische Störungen

Dieses Produkt ist mit einem abgeschirmten Schnittstellenkabel zu verwenden.

Die Verwendung ungeschirmter Kabel kann zu Störungen beim Radio- und Fernsehempfang führen und ist durch CISPR und lokale Vorschriften untersagt.

Interne Laser-Strahlung

Maximale durchschnittliche Strahlungsleistung: 10,1 μW (bizhub C4000i), 8,3 μW (bizhub C3300i) an der Laseröffnung der Druckkopfeinheit.

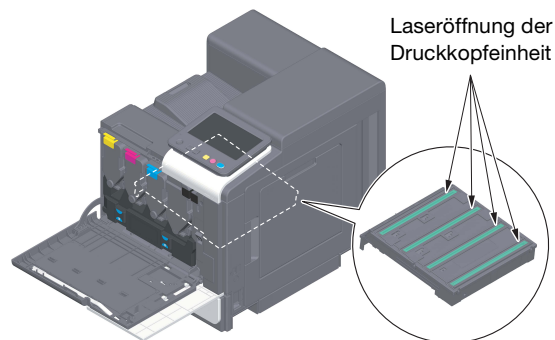
Wellenlänge: 770-800 nm

Bei diesem System wird eine Laserdiode der Klasse 3B verwendet, die einen unsichtbaren Laserstrahl abgibt.

Die Laserdiode und der Abtast-Polygonspiegel befinden sich in der Druckkopfeinheit.

Die Druckkopfeinheit ist KEIN VOR ORT ZU WARTENDES BAUTEIL.

Die Druckkopfeinheit sollte daher unter keinen Umständen geöffnet werden.



CDRH regulations

This machine is certified as a Class 1 Laser product under Radiation Performance Standard according to the Food, Drug and Cosmetic Act of 1990. Compliance is mandatory for Laser products marketed in the United States and is reported to the Center for Devices and Radiological Health (CDRH) of the U.S. Food and Drug Administration of the U.S. Department of Health and Human Services (DHHS). This means that the device does not produce hazardous laser radiation.

The label shown on page 1-12 indicates compliance with the CDRH regulations and must be attached to laser products marketed in the United States.

⚠ WARNING

Use of controls, adjustments or performance of procedures other than those specified in this manual may result in hazardous radiation exposure.

- This is a semiconductor laser. The maximum power of the laser diode is 25 mW and the wavelength is 770-800 nm.

Für europäische Benutzer

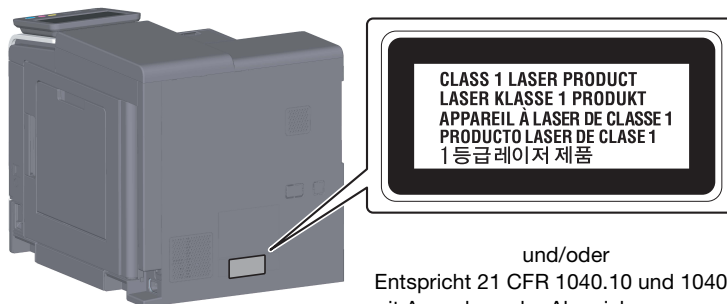
⚠️ WARNUNG

Durch die Benutzung von Bedienelementen, Anpassungen oder die Ausführung von Prozeduren, die hier nicht beschrieben sind, können gefährliche Strahlungen freigesetzt werden.

- Dies ist ein Halbleiterlaser. Die maximale Leistung der Laserdiode beträgt 25 mW und die Wellenlänge 770-800 nm.

Lasersicherheitsaufkleber

Ein Lasersicherheitsaufkleber ist an der markierten Stelle auf der Verkleidung des Systems angebracht:



und/oder
Entspricht 21 CFR 1040.10 und 1040.11
mit Ausnahme der Abweichungen gemäß
Laser-Hinweis Nr. 50, Stand: 24. Juni 2007.

Ozon-Freisetzung

Stellen Sie das System in einem gut belüfteten Raum auf.

Eine sehr geringe Menge Ozon wird während des normalen Systembetriebs freigesetzt. In nicht ausreichend belüfteten Räumen könnte deshalb bei einem umfangreichen Kopiereinsatz ein unangenehmer Geruch auftreten. Um eine angenehme, gesunde und sichere Betriebsumgebung zu gewährleisten, sollten Sie für eine gute Belüftung sorgen.

Placer l'appareil dans une pièce largement ventilée

Une quantité d'ozone négligable est dégagée pendant le fonctionnement de l'appareil quand celui-ci est utilisé normalement. Cependant, une odeur désagréable peut être ressentie dans les pièces dont l'aération est insuffisante et lorsque une utilisation prolongée de l'appareil est effectuée. Pour avoir la certitude de travailler dans un environnement réunissant des conditions de confort, santé et de sécurité, il est préférable de bien aérer la pièce où se trouve l'appareil.

Geräuschentwicklung (nur für deutsche Anwender)

Der höchste Schalldruckpegel beträgt 70 dB(A) oder weniger gemäß EN ISO 7779.

Notification for California customers

This product uses a CR Lithium Battery which contains perchlorate material.

This perchlorate warning applies to perchlorate-containing lithium batteries sold or distributed in California, USA.

"Perchlorate Material - Special handling may apply, See www.dtsc.ca.gov/hazardouswaste/perchlorate."

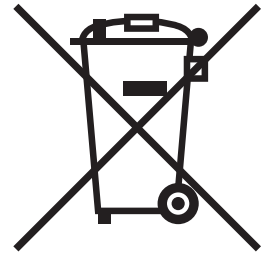
Recycling von Batterien (nur für Benutzer in Taiwan)

根據地方規定處理使用的電池。



Bedeutung des Symbols: Entsorgen Sie dieses Produkt keinesfalls mit dem normalen Hausmüll!

Befolgen Sie unbedingt die geltenden Bestimmungen zur ordnungsgemäßen Entsorgung elektrischer und elektronischer Geräte. Die entsprechenden Informationen erhalten Sie von Ihrer Kommunalverwaltung oder Ihrem Händler. Die Wiederverwertung trägt zur Erhaltung der natürlichen Ressourcen bei und verhindert gleichzeitig, dass durch unsachgemäße Entsorgung Gesundheits- und Umweltschäden hervorgerufen werden.



Nur für EU-Staaten

Dieses Produkt entspricht der Richtlinie RoHS (2011/65/EU).

USB-Host

Verbinden Sie USB-Geräte (Speicher, Authentifizierung, Hub, usw.) direkt mit dem USB-Host. Bei Verwendung eines Verlängerungskabels kann es zu elektromagnetischen Störungen kommen.

Auf diesem Gerät verwendete grafische Symbole

Im Folgenden finden Sie einige wichtige beispielhafte Grafiksymbbole.

Grafik-symbole	Beschreibung	Grafik-symbole	Beschreibung
	Stellung "EIN"		Stellung "AUS"
	STANDBY		Tastschalter
	Masse/Erde (Potenzialausgleichschiene)		Masse/Erde (Schutzerdung)
	Geräte der Schutzklasse II		Geräte der Schutzklasse II mit Funktionserdung
	Funktionserdung		Allgemeiner Sicherheitshinweis
	Hohe Temperatur		Stromschlaggefahr
	ACHTUNG beweglicher Lüfterflügel		ACHTUNG DOPPELPOLIGE / NEUTRALE SICHERUNG

1.5 Warnhinweise und Warnetiketten

Bei diesem System sind an den unten gezeigten Stellen Sicherheitshinweise und Warnetiketten angebracht. Achten Sie bei entsprechenden Arbeiten, beispielsweise beim Beheben eines Papier- oder Heftklammerstaus, unbedingt auf den Unfallschutz.

⚠ WARNUNG
Werfen Sie keine Behälter, die Toner enthalten, ins offene Feuer. Der heiße Toner kann spritzen und Verbrennungen oder andere Schäden verursachen.

⚠ WARNUNG
Werfen Sie keine Behälter, die Toner enthalten, ins offene Feuer. Der heiße Toner kann spritzen und Verbrennungen oder andere Schäden verursachen.

VORSICHT
Platzieren Sie den Resttonerbehälter nicht so, dass er hochkant oder schräg steht, da sonst Toner auslaufen kann.

⚠ VORSICHT
In bestimmten Bereichen des Systeminneren entstehen hohe Temperaturen, die zu Verbrennungen führen können. Wenn Sie bei Fehlfunktionen, wie z. B. Papierstau, Arbeiten im Systeminneren durchführen, berühren Sie keine Komponenten (im Bereich der Fixiereinheit usw.), die mit dem Warnschild "Caution HOT" gekennzeichnet sind. Es besteht Verbrennungsgefahr.

⚠ VORSICHT
Berühren Sie nicht die elektrischen Kontakte der Einheiten (z.B. Tonerkartusche und Entwicklereinheit), da das Produkt durch eine elektrostatische Entladung beschädigt werden kann.

⚠ WARNUNG
Ändern oder entfernen Sie keine Abdeckungen oder Blenden, die an diesem System angebracht sind. Einige Systeme enthalten unter Hochspannung stehende Teile oder Lasermechanismen, die Stromschläge oder Blindheit verursachen können.

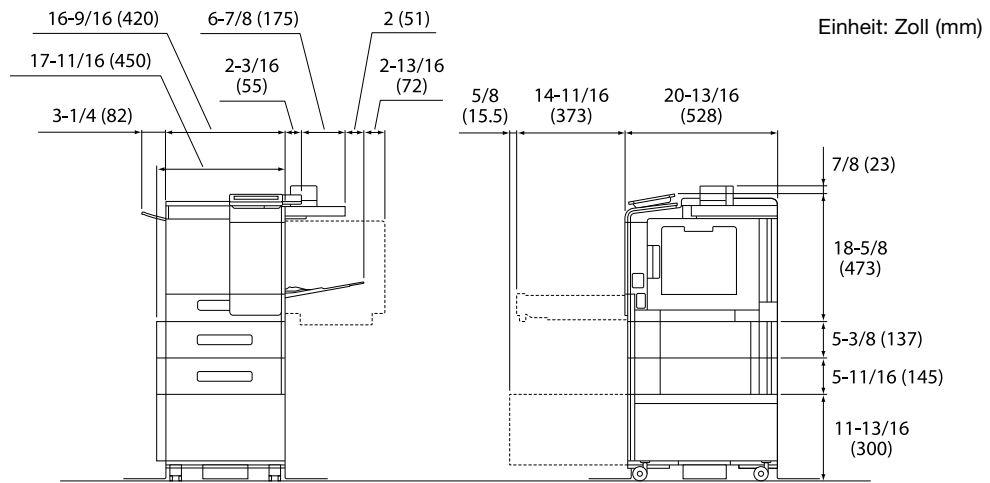
HINWEIS

Warnetiketten oder -hinweise dürfen nicht entfernt werden. Verschmutzte Warnetiketten oder Warnhinweise müssen gesäubert werden, damit sie jederzeit lesbar sind. Wenn die Schilder durch das Säubern nicht lesbar gemacht werden können oder wenn sie beschädigt sind, wenden Sie sich bitte an Ihren Servicetechniker.

1.6 Aufstellbedingungen

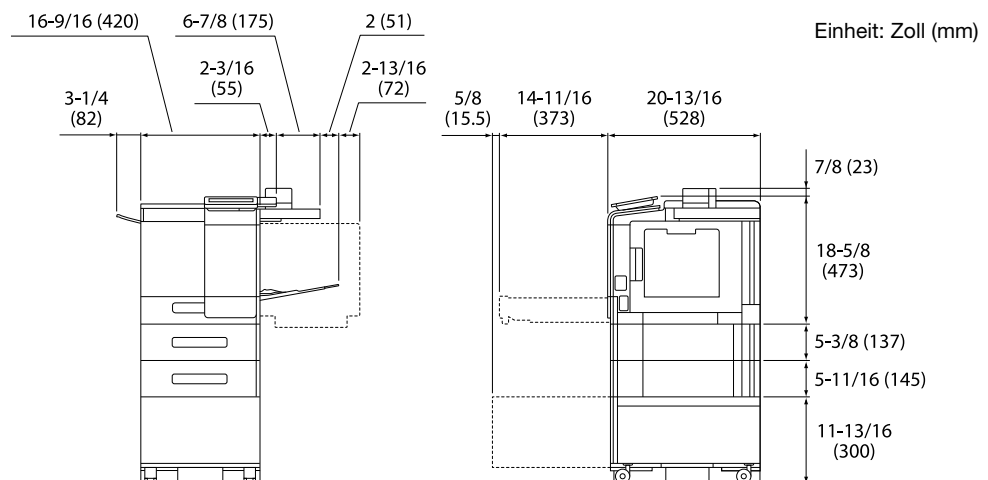
Zur Gewährleistung der Bedienbarkeit des Systems, des problemlosen Austauschs von Verbrauchsmaterialien oder Bauteilen und der reibungslosen Durchführung von regelmäßigen Wartungsmaßnahmen muss die unten angegebene Mindeststellflächenanforderung beachtet werden.

Für Nordamerika



Haupteinheit + KP-P03 + WT-P03 + FS-P04 + PF-P21 + DK-P05

Für andere Länder



Haupteinheit + KP-P03 + WT-P03 + FS-P04 + PF-P20 + DK-P04

HINWEIS

Achten Sie darauf, dass an der Rückseite des Systems ein Abstand von mindestens 200 mm (8 Zoll) bis zum nächsten Objekt eingehalten wird. Andernfalls kann keine ordnungsgemäße Belüftung gewährleistet werden.

1.7 Vorsichtsmaßnahmen für den Betrieb

Um eine optimale Funktionalität des Systems zu gewährleisten, beachten Sie bitte Folgendes:

Stromversorgung

Beachten Sie bitte folgende Hinweise zur Stromversorgung:

- Spannungsschwankungen: Maximal $\pm 10\%$ (bei 110 bis 127 V/220 bis 240 V AC)
- Frequenzschwankung: Max. ± 3 Hz (bei 50 Hz/60 Hz)
- Verwenden Sie eine Stromquelle mit möglichst geringen Spannungs- und Frequenzschwankungen.

Betriebsumgebung

Für einen korrekten Betrieb des Systems müssen folgende Anforderungen an die Betriebsumgebung erfüllt werden:

- Temperatur: 10°C (50°F) bis 30°C (86°F) mit Schwankungen von maximal 10°C (18°F) innerhalb einer Stunde
- Luftfeuchtigkeit: 15% bis 85% mit Schwankungen von maximal 10% innerhalb einer Stunde

Lagerung von Kopien

Beachten Sie für die Lagerung von Kopien die folgenden Empfehlungen:

- Kopien, die lange aufbewahrt werden sollen, sind an einem Ort zu lagern, an dem sie keinem Licht ausgesetzt sind, um ein Verblassen zu verhindern.
- Lösungsmittelhaltiger Klebstoff (z. B. Klebstoffspray) kann den Toner auf Kopien auflösen.
- Die Tonerschicht von Farbkopien ist dicker als die herkömmlicher Schwarzweißkopien. Daher kann der Toner beim Falten einer Farbkopie an der Falz abplatzen.

Auf dem System gespeicherte Daten

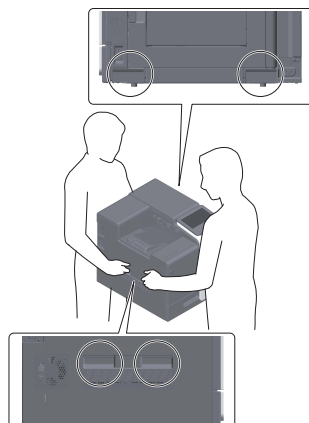
Es wird empfohlen, vor dem Transport oder der Entsorgung des Systems bzw. vor der Rückgabe eines Leasing-Systems alle auf der Festplatte gespeicherten Daten mit der Funktion "Alle Daten überschreiben" zu löschen, um eine unbeabsichtigte Weitergabe dieser Daten zu verhindern.

Ausführliche Informationen über die Funktion zum Überschreiben aller Daten finden Sie in der Bedienungsanleitung. Wenden Sie sich an Ihren Servicetechniker, bevor Sie die Daten löschen.

Es wird empfohlen, als Schutzmaßnahme vor einem Speicherdefekt regelmäßig ein Backup des Speichers durchzuführen. Ausführliche Informationen zur Durchführung eines Speicher-Backups erhalten Sie von Ihrem Servicetechniker.

Vorsichtsmaßnahmen für den Transport des Systems

Wenn das System in ungünstigen Positionen angehoben oder in einer schlecht ausbalancierten Haltung transportiert wird, können Verletzungen die Folge sein. Transportieren Sie das System mit einer angemessenen Anzahl von Personen um sicherzustellen, dass jede Person eine gute Position einnehmen kann, ohne dass die körperliche Belastung zu groß wird.



1.8 Rechtliche Einschränkungen beim Vervielfältigen

Es ist verboten, bestimmte Originale zu vervielfältigen, wenn die Absicht besteht, diese vervielfältigten Exemplare als Originaldokumente auszugeben.

Die nachfolgende Liste ist zwar nicht vollständig, sie kann aber als Leitfaden für die verantwortungsbewusste Vervielfältigung herangezogen werden.

<Zahlungsmittel>

- Gewöhnliche Schecks
- Reiseschecks
- Zahlungsanweisungen
- Hinterlegungsscheine
- Schuldverschreibungen oder andere Schuldscheinzerifikate
- Aktienurkunden

<Offizielle Dokumente>

- Essensmarken
- Postwertzeichen (gestempelt oder ungestempelt)
- Von Bundesbehörden ausgestellte Schecks
- Steuermarken (gestempelt oder ungestempelt)
- Pässe
- Einwanderungspapiere
- Führerscheine und Fahrbescheinigungen
- Eigentumsnachweise

<Allgemeines>

- Personalausweise, Abzeichen oder Amtszeichen
- Urheberrechtlich geschützte Dokumente ohne Erlaubnis des Urheberrechtseigentümers

Darüber hinaus ist es strengstens untersagt, in- und ausländische Banknoten oder Kunstwerke ohne Erlaubnis des Urheberrechtseigentümers zu vervielfältigen.

In Zweifelsfällen wenden Sie sich an einen Rechtsberater.

HINWEIS

Dieses System bietet eine Fälschungsschutzfunktion, mit der die illegale Vervielfältigung von Finanzinstrumenten und -dokumenten verhindert wird.

Bedingt durch diese Fälschungsschutz-Funktion kann es vorkommen, dass gedruckte Bilder ein Rauschen aufweisen oder dass Bilddaten nicht gespeichert werden. Dafür möchten wir Sie um Ihr Verständnis bitten.

2

**Vor der Verwendung dieses
Systems**

2 Vor der Verwendung dieses Systems

2.1 Umweltinitiativen

Das Unternehmen ist konsequent bemüht, negative Umweltauswirkungen in allen Phasen seiner geschäftlichen Aktivitäten zu reduzieren.

Im Rahmen dieser Bemühungen setzt das Unternehmen ressourcenschonende Maßnahmen um, indem die Anzahl der Seiten in der Bedienungsanleitung verringert wird.

Die für den Betrieb des Systems erforderlichen Informationen finden Sie in der Bedienungsanleitung auf der mitgelieferten CD/DVD (HTML-Format). Die Anleitung besitzt eine leistungsfähige Suchfunktion.

Mit Hilfe verschiedener Funktionen, wie z. B. Schlüsselwortsuche und Filterung, können die Anwender schnell die gesuchten Informationen finden.

2.2 Bestimmungsgemäße Verwendung von MFP-Geräten in der Büroumgebung

Bestimmungsgemäße Verwendung

Dieses Multifunktionsprodukt vereint die Funktionalität mehrerer Office-Geräte in einem Gerät. Es ist als Office-System für die folgenden Aufgaben konzipiert:

- Drucken von Dokumenten.
- Verwenden der verfügbaren Finishing-Funktionen wie Duplexdruck und Heften, sofern die entsprechenden Zubehörkomponenten installiert sind.

Für die bestimmungsgemäße Verwendung müssen außerdem folgende Voraussetzungen erfüllt sein:

- Das System wird im Rahmen der Gerätespezifikationen und der Spezifikationen der Zubehörkomponenten eingesetzt.
- Alle Sicherheitsanweisungen in den entsprechenden Bedienungsanleitungen werden eingehalten,
- Die rechtlichen Einschränkungen für die Vervielfältigung (Seite 1-17) werden beachtet,
- Die Inspektions- und Wartungsanweisungen werden befolgt.
- Allgemeine, nationale und unternehmensspezifische Sicherheitsvorschriften werden erfüllt.

Unzulässige Betriebsbedingungen

Das System darf in folgenden Fällen nicht verwendet werden:

- Es wurden Fehler oder Schäden entdeckt.
- Die Wartungsintervalle wurden überschritten.
- Mechanische oder elektrische Funktionen arbeiten nicht wie vorgeschrieben.

Haftungsausschluss

Der Hersteller des Systems übernimmt keine Haftung für Schäden, wenn das System unter unzulässigen Bedingungen betrieben wurde.

2.3 Zielgruppen

Die Bedienungsanleitungen sind für die folgenden Benutzer des Systems bestimmt:

Zielgruppe	Beschreibung
Benutzer	Personen, die das System für die unter "Bestimmungsgemäße Verwendung von MFP-Geräten in der Büroumgebung" beschriebenen Zwecke verwenden oder die Systemfunktionen und Verbrauchsmaterialien entsprechend den zugewiesenen Benutzerrechten verwalten.
Administrator	Personen, die Verbrauchsteile, Systemfunktionen oder Benutzer- und Zugriffsrechte verwalten; Systemeinstellungen einrichten und Netzwerkverbindungen herstellen.

Alle Personen, die dieses System verwenden, müssen die entsprechenden Bedienungsanleitungen gelesen und verstanden haben.

2.4 Überblick über die Bedienungsanleitung

Die Bedienungsanleitungen dieses Produkts bestehen aus dieser Anleitung und der HTML-Bedienungsanleitung.

Diese Anleitung enthält nützliche Hinweise und eine Beschreibung von Vorsichtsmaßnahmen, die für die sichere Nutzung dieses Systems befolgt werden sollten. Außerdem werden Informationen über Basisfunktionen und Bedienvorgänge bereitgestellt.

Ausführlichere Informationen zu den einzelnen Funktionen oder Bedienvorgängen erhalten Sie in der HTML-Bedienungsanleitung, die auf der Bedienungsanleitungs-CD/DVD enthalten ist.

Kurzanleitung

Dieses Dokument enthält nützliche Hinweise und eine Beschreibung von Vorsichtsmaßnahmen, die für die sichere Nutzung dieses Systems befolgt werden sollten. Außerdem werden Informationen über Basisfunktionen und Bedienvorgänge bereitgestellt.

Lesen Sie diese Anleitung bitte sorgfältig durch, bevor Sie das System verwenden.

HTML-Bedienungsanleitung

Diese Bedienungsanleitung ist auf der Bedienungsanleitungs-CD/DVD enthalten.

Die Bedienungsanleitung enthält Basis- und Detailinformationen über die Funktionen dieses Produkts sowie Beschreibungen verschiedener anderer Einstellungsfunktionen.

2.5 In dieser Bedienungsanleitung verwendete Symbole und Schreibweisen

WARNUNG

- Unsachgemäßer Umgang kann zu schweren Verletzungen oder zum Tod führen.

VORSICHT

- Unsachgemäßer Umgang kann leichte Verletzungen oder Sachschäden zur Folge haben.

HINWEIS

Dieses Symbol weist auf ein Risiko hin, das zu Schäden am System oder an den Dokumenten führen kann. Befolgen Sie die Anweisungen, um Sachschäden zu vermeiden.



Tipps

- Dieses Symbol weist auf ergänzende Informationen zu einem Thema sowie zur Verwendung einer Funktion erforderliche Zusatzoptionen hin.



Referenz

Dieses Symbol verweist auf Referenzfunktionen zu einem Thema.



Verwandte Einstellung

Zeigt die Einstellungen zu einem bestimmten Thema für alle Benutzer.



Verwandte Einstellung (für den Administrator)

Zeigt die Einstellungen zu einem bestimmten Thema für Administratoren.

Symbole/ Schreibweisen	Beschreibung
✓	Dieses Häkchen weist auf eine Voraussetzung für einen Bedienvorgang hin.
→	Dieses Symbol kennzeichnet eine zusätzliche Erläuterung zu einer Bedienungsanweisung.
[]	Namen von Tasten auf dem Touch Display oder Computerbildschirm sowie Namen von Bedienungsanleitungen werden durch eckige Klammern [] hervorgehoben.
Fetter Text	Damit wird ein Teilname, ein Produktname oder der Name einer Sonderzubehörkomponente gekennzeichnet.

2.6 Administratorkennwort

Das Administratorkennwort ist ab Werk auf [1234567812345678] eingestellt. Versuchen Sie es mit diesem Kennwort, wenn das Administratorkennwort nicht geändert wurde.

Ändern Sie das Administratorkennwort regelmäßig.



Verwendung der HTML- Bedienungsanleitung

3 Verwendung der HTML-Bedienungsanleitung

Über die HTML-Bedienungsanleitung

Wählen Sie die gewünschte Funktion auf der Startseite (Home) und rufen Sie so detaillierte Informationen zu dieser Funktion ab.

Wenn Sie auf der Startseite (Home) die Option [Einführung] wählen, erhalten Sie ausführliche Hinweise zur Verwendung der HTML-Bedienungsanleitung.

Betriebsumgebung

Unterstützte Betriebssysteme

- Microsoft Windows 7 (SP1)/Windows 8.1/Windows 10
Apple Mac OS 10.10/10.11/10.12/10.13/10.14

Unterstützte Web-Browser

- Windows:
Microsoft Internet Explorer 10/11 (Desktop-Version), Microsoft Edge, Firefox (aktuellste Version),
Google Chrome (aktuellste Version)
- Mac OS:
Safari (aktuellste Version)

Anzeigeauflösung

- 1024 × 768 Pixel oder mehr

Tipps

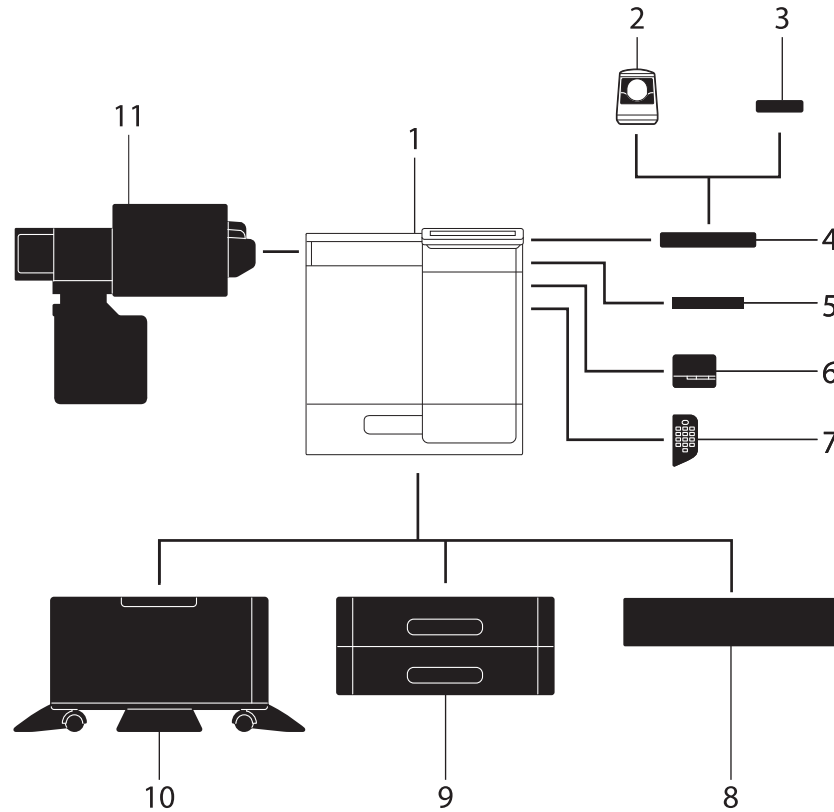
- Wir empfehlen die Verwendung des neuesten Web-Browsers, der mit Ihrem Betriebssystem kompatibel ist, damit Sie dieses System einfacher und komfortabler nutzen können.
- Vergewissern Sie sich, dass JavaScript in Ihrem Web-Browser aktiviert ist. Für die Seitenanzeige und die Suchfunktionen der HTML-Bedienungsanleitung wird JavaScript verwendet.

4 Systeminformationen

4 Systeminformationen

4.1 Optionale Zubehörkomponenten

Liste der Sonderzubehöreinheiten



Nr.	Name	Beschreibung
1	Haupteinheit	Druckt Dokumente, die von einem Computer gesendet wurden. Diese Einheit wird in der Bedienungsanleitung als "dieses System" oder "Haupteinheit" bezeichnet.
2	Authentifizierungseinheit AU-102	Führt Benutzerauthentifizierung durch Scannen von Venenmustern im Finger durch. Für die Installation der Authentifizierungseinheit AU-102 ist der Ablagetisch WT-P03 erforderlich.
3	Authentifizierungseinheit AU-201S	Führt die Benutzerauthentifizierung durch Scannen der auf IC-Karte oder NFC-kompatibles Android-Endgerät gespeicherten Daten aus. Für die Installation der Authentifizierungseinheit AU-201S ist das Montage-Kit MK-P08 erforderlich. Diese Einheit kann auch auf dem Ablagetisch WT-P03 installiert werden.
4	Ablagetisch WT-P03	Bietet eine Ablagefläche, auf der kurzzeitig ein Original oder andere Materialien abgelegt werden können. Wird auch verwendet, wenn die Authentifizierungseinheit AU-102 oder die Authentifizierungseinheit AU-201S installiert ist. Der Finisher FS-P04 kann bei Bedarf installiert werden.
5	Tastaturhalter KH-P02	Montieren Sie diesen Halter, wenn Sie eine externe Tastatur verwenden möchten. Ausführliche Informationen zu externen Tastaturen erhalten Sie von Ihrem Kundendienst.

Nr.	Name	Beschreibung
6	Finisher FS-P04	Heftet die bedruckten Blätter. Zur Bereitstellung der Heftklammern wird die Heftklammer-Einheit SK-501 verwendet. Ausführliche Informationen über die Verwendung des Finishers FS-P04 finden Sie in der HTML-Bedienungsanleitung.
7	Zifferntastatur KP-P03	Die Tastatur befindet sich an der Seite des Bedienfelds . Ermöglicht die Bedienung dieses Systems oder die Eingabe einer Nummer über die Hardwaretasten.
8	Papiereinzugseinheit PF-P25/PF-P22	Passen Sie die Höhe dieses Systems an Ihre Anforderungen und Bedingungen an. Die Papiereinzugseinheit PF-P22 ist nur in einigen Regionen verfügbar.
9	Papiereinzugseinheit PF-P21/PF-P20	Die Papiereinzugseinheit PF-P21 bietet Platz für max. 500 Blätter im Legal-Format. Die Papiereinzugseinheit PF-P20 bietet Platz für max. 500 Blätter im A4-Format. Der bizhub C4000i kann in bis zu zwei Ebenen und der bizhub C3300i in einer Ebene installiert werden. Die Papiereinzugseinheit PF-P20 ist nur in einigen Regionen verfügbar.
10	Unterschrank DK-P05/DK-P04	Wird verwendet, um das System auf dem Boden aufzustellen. Der Unterschrank DK-P04 ist nur in einigen Regionen verfügbar.
11	Luftreinigungseinheit CU-202	Sammelt kleine Partikel (UFP), die in diesem System generiert werden, um einen Austritt dieser Partikel aus dem System zu verhindern. Die Luftreinigungseinheit CU-202 ist nur in einigen Regionen verfügbar.

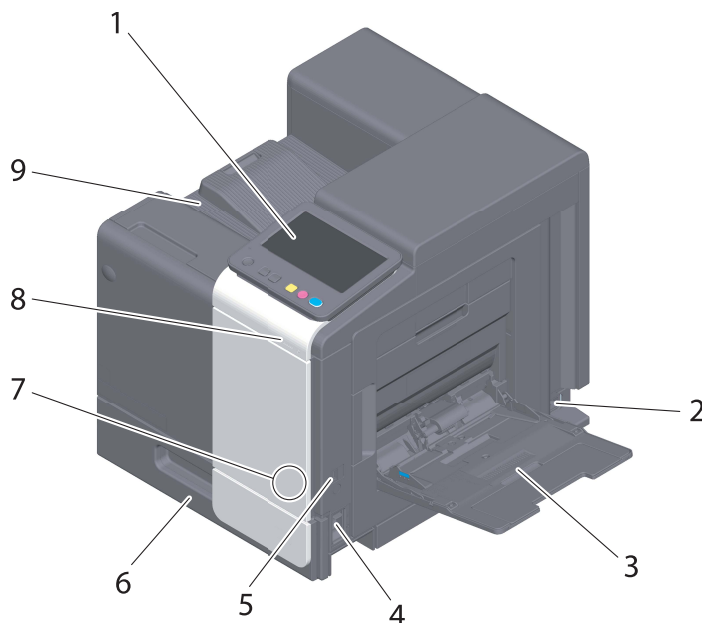
Liste weiterer Sonderzubehörkomponenten

Die folgenden Zubehörkomponenten sind im System integriert und werden nicht in der obigen Abbildung angezeigt.

Nr.	Name	Beschreibung
1	Kit für die lokale Schnittstelle EK-P08	Der Lautsprecher und der USB-Anschluss werden hinzugefügt.
2	Kit für die lokale Schnittstelle EK-P09	Installieren Sie diese Einheit, um das System mit einem Bluetooth LE-kompatiblen iOS-Endgerät zu verknüpfen. Der Lautsprecher, der USB-Anschluss und das Empfangsgerät für die Bluetooth LE-Kommunikation wurden hinzugefügt.
3	Kit für die lokale Schnittstelle EK-P10	Installieren Sie diese Einheit, um das System mit einem NFC-kompatiblen Android-Endgerät zu verknüpfen. Ein Empfangsgerät für die NFC-Kommunikation wird hinzugefügt.
4	Kit für die lokale Schnittstelle EK-P11	Installieren Sie diese Einheit, um das Ferndiagnosesystem zu verwenden. Ein RS-232C-Port wird hinzugefügt.
5	i-Option LK-114	Ermöglicht die Einbindung der Serverless Pull Printing-Funktion. Diese Zubehörkomponente ist nur für den bizhub C4000i verfügbar.
6	Upgrade-Kit UK-221	Ermöglicht die Verwendung dieses Systems in einer drahtlosen Netzwerkumgebung.
7	Montage-Kit MK-P08	Ist für den Einbau der Authentifizierungseinheit AU-201S in die Haupteinheit erforderlich.
8	Montage-Kit MK-P09	Ist für die Verwendung der Luftreinigungseinheit CU-202 erforderlich. Das Montage-Kit MK-P09 ist nur in einigen Regionen verfügbar.

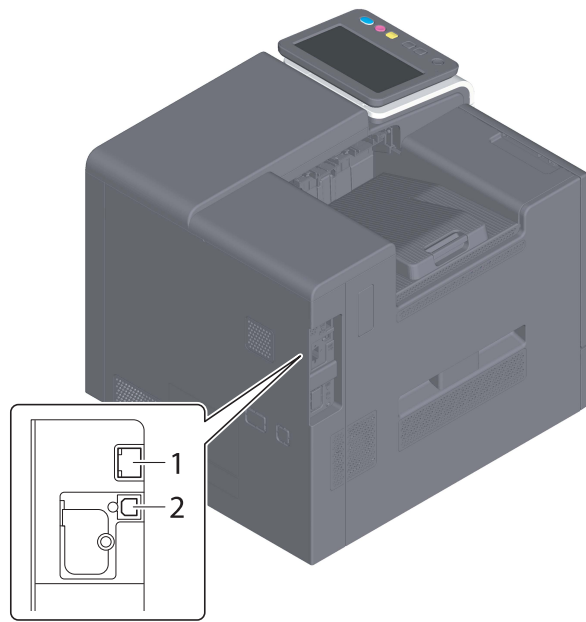
4.2 Name der einzelnen Komponenten (Haupteinheit)

Vorderseite/Seite



Nr.	Name	Beschreibung
1	Bedienfeld	Dient zum Festlegen verschiedener Einstellungen für das System.
2	Netzanschluss	Verbinden Sie das Netzkabel mit diesem Anschluss, um das System mit Strom zu versorgen.
3	Stapelanlage/ Spezialeinzug	Dient zum Drucken auf Papier in einem Sonderformat oder auf Umschlägen.
4	Hauptschalter	Mit diesem Schalter wird das System ein- und ausgeschaltet.
5	USB-Anschluss (Typ A) USB 2.0/1.1	Dient zum Anschließen einer externen Speichereinheit (USB-Speicher) an dieses System.
6	Fach 1	Hier können bis zu 500 Blatt eingelegt werden.
7	Bereich für mobile Endgeräte	Dieser Bereich wird verwendet, um dieses System mit einem NFC-kompatiblen Android-Endgerät oder einem Bluetooth LE-kompatiblen iOS-Endgerät zu verknüpfen. Dieser Bereich ist verfügbar, wenn das optionale Kit für die lokale Schnittstelle EK-P10 installiert ist.
8	Daten-LED	Blinkt oder leuchtet, um den Datenempfangsstatus des Systems darzustellen.
9	Ausgabefach	Gibt gedruckte Seiten aus.

Rückseite



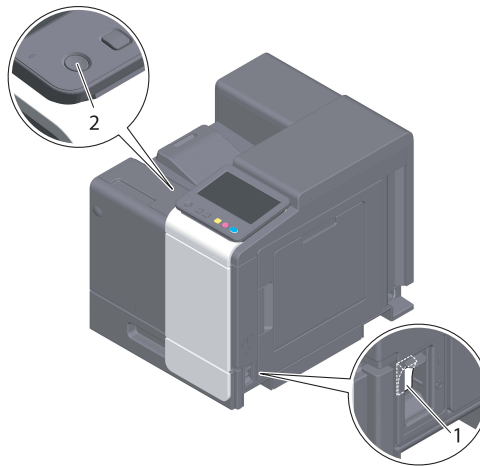
Nr.	Name	Beschreibung
1	Ethernet (LAN)-Anschluss (1000Base-T/ 100Base-TX/ 10Base-T)	Dieser Anschluss wird verwendet, wenn das System als Netzwerkdrucker eingesetzt wird.
2	USB-Anschluss (Typ B)	Dieser Anschluss wird verwendet, wenn das System über einen USB-Anschluss genutzt wird.

Tipps

- Als Netzwerkport dieses Produkts werden Pos. 1 und Pos. 2 verwendet. Ein Port wird aktiviert, wenn ein Netzwerkkabel eingesteckt wird.

4.3 Stromversorgung

An diesem System befinden sich der **Hauptschalter** und die **Netztaste**.



Nr.	Name	Beschreibung
1	Hauptschalter	Schaltet die Hauptstromversorgung dieses Systems ein oder aus. Ausführliche Informationen zum Ein- oder Ausschalten der Hauptstromversorgung finden Sie auf Seite 4-7.
2	Netztaste	Schaltet in den Energiesparmodus um. Durch diese Funktion wird der Stromverbrauch reduziert und eine höhere Stromersparnis erzielt. Ausführliche Informationen über die Verwendung der Netztaste finden Sie in der HTML-Bedienungsanleitung.

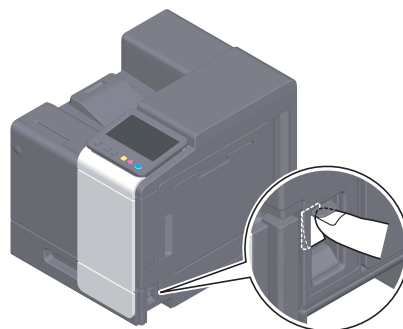
HINWEIS

Unterbrechen Sie während eines Druckvorgangs nicht die Stromversorgung durch Drücken des **Hauptschalters** oder der **Netztaste** am Bedienfeld. Dies kann zu einem Papierstau führen.

Wenn dieses System über den **Hauptschalter** oder die **Netztaste** ausgeschaltet wird, während es aktiv ist, werden die geladenen oder zu übertragenden Daten sowie Aufträge in der Warteschlange gelöscht.

Ein- und Ausschalten des Systems

- 1 Öffnen Sie zum Einschalten der Hauptstromversorgung die **Abdeckung des Hauptschalters** und drücken Sie auf **|** am **Hauptschalter**.



Die Taste **Start** leuchtet orange und der Startbildschirm wird am **Touch Display** angezeigt.

- 2 Öffnen Sie zum Ausschalten der Hauptstromversorgung die **Abdeckung des Hauptschalters** und drücken Sie auf **⏻** am **Hauptschalter**.

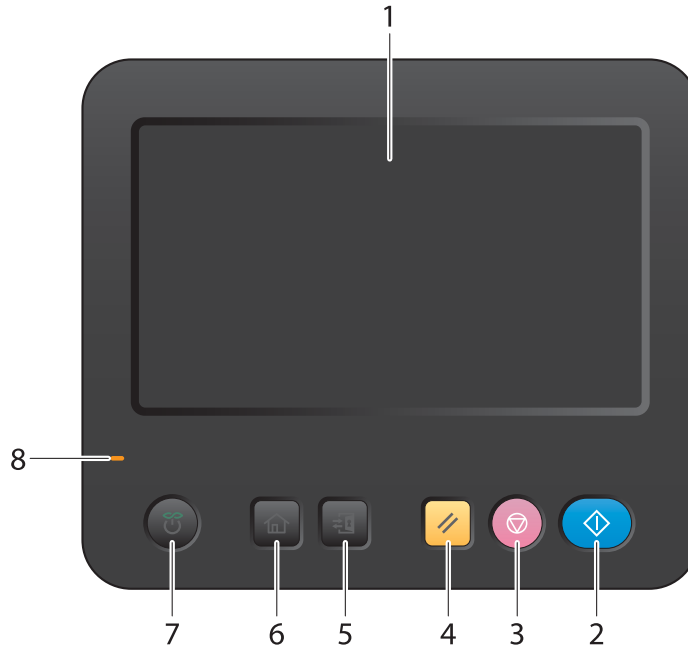
HINWEIS

Beim Neustart dieses Systems schalten Sie den **Hauptschalter** aus und nach frühestens 10 Sekunden wieder ein. Andernfalls könnte eine Störung auftreten.

5 Über die Bedienfelder

5 Über die Bedienfelder

5.1 Bedienfeld

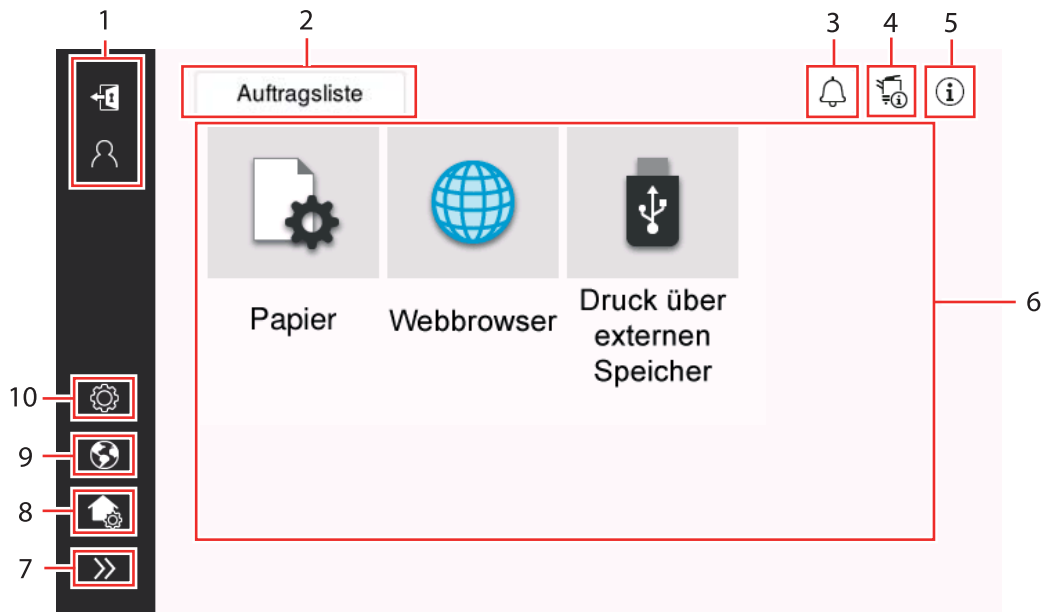


Nr.	Name	Beschreibung
1	Touch Display	Zeigt Einstellungsbildschirme und Meldungen an. Drücken Sie direkt auf dieses Display, um Bedienvorgänge durchzuführen.
2	Start	Drücken Sie diese Taste, um einen Vorgang, wie z.B. einen Druckvorgang, zu starten.
3	Stopp	Drücken Sie diese Taste, um einen aktiven Druckauftrag vorübergehend anzuhalten. <ul style="list-style-type: none"> Um den Auftrag wieder zu starten, drücken Sie die Taste Start. Zum Löschen eines Auftrags wählen Sie den gewünschten Auftrag im Bildschirm der angehaltenen Aufträge aus und tippen dann auf [Löschen].
4	Rücksetzung	Setzt die eingegebene oder geänderte Einstellung auf den Standardwert zurück.
5	An-/Abmelden	Verwenden Sie diese Taste, um die Authentifizierung im Anmeldebildschirm vorzunehmen, wenn die Benutzerauthentifizierung oder die Kostenstellenfunktion auf diesem System aktiviert ist. Wenn Sie die Taste An-/Abmelden drücken, während Sie angemeldet sind, werden Sie von diesem System abgemeldet.
6	Menü	Zeigt den Startbildschirm an.
7	Netztaste	Schaltet in den Energiesparmodus um. Ausführliche Informationen über die Verwendung der Netztaste finden Sie in der HTML-Bedienungsanleitung.
8	Warnanzeige	Zeigt den Status des Systems anhand der Farbe der Kontrollleuchten und ihres Zustands (Blinken, Dauerleuchten) an. <ul style="list-style-type: none"> Blinkt (orange): Warnung Leuchtet (orange): Das System ist angehalten.

5.2 Touch Display

Startbildschirm

Der Startbildschirm hat das folgende Layout.



Nr.	Name	Beschreibung
1	Benutzer/Kontoname	Wird angezeigt, wenn die Benutzerauthentifizierung und die Kostenstellenfunktion aktiviert sind. Nach dem Öffnen des linken Bereichs wird der Name des derzeit angemeldeten Benutzers oder der derzeit angemeldeten Kostenstelle angezeigt. Wenn Sie auf [ID] tippen, wird die Abmeldung vorgenommen.
2	[Auftragsliste]	Zeigt aktive oder anstehende Jobs an. Bei Bedarf können Sie die Auftragsprotokolle aufrufen und überprüfen. In dieser Liste wird der Vorgangstatus des aktuellen Jobs auf der Taste [Auftragsliste] angezeigt, wenn der Job ausgeführt wird. Bei Bedarf können Sie den aktiven Job mit der Stopp-Taste, die sich neben der Taste [Auftragsliste] befindet, anhalten.
3	Benachrichtigungssymbol	Sie können Warnungen oder Hinweise in Verbindung mit dem Status dieses Systems anzeigen.
4	Geräteinformationssymbol	Sie können das aktuelle Datum und die Uhrzeit, den freien Speicherplatz und den Tonervorrat anzeigen. Die entsprechenden Geräteinformationen werden angezeigt, wenn: <ul style="list-style-type: none"> • Ein USB-Flashlaufwerk, das nicht der Standardspezifikation entspricht, an dieses System angeschlossen wird; • Geräteinformationsprotokolle gespoolt werden; • Dieses System Daten empfängt; • Der erweiterte Sicherheitsmodus aktiviert ist.
5	Informationssymbol	Zeigt eine Nachricht für Benutzer an.
6	Funktionstaste	Zeigt Direktaufruftasten an, die den verschiedenen Funktionen zugewiesen sind.
7	Öffnen-/Schließen-Symbol für linken Bereich	Öffnet oder schließt den linken Bereich. Nach dem Öffnen des linken Bereichs werden die Namen der Symbole im linken Bereich angezeigt.
8	[Startbildschirm anpassen]	Legt die Funktionstasten fest, die im Startbildschirm angezeigt werden sollen.
9	[Sprache]	Ändert vorübergehend die Anzeigesprache des Bedienfelds. Diese Option wird angezeigt, wenn [Sprache temporär ändern] auf EIN gesetzt ist.

Nr.	Name	Beschreibung
10	[Bedienerprogramm]	Richten Sie Einstellungen dieses Systems ein oder überprüfen Sie den Nutzungsstatus dieses Systems.

5.3 Anmeldeverfahren

Wenn die Benutzerauthentifizierung aktiviert ist:

Wenn die Benutzerauthentifizierung auf diesem System aktiviert ist, wird der Anmeldebildschirm angezeigt. Geben Sie den Benutzernamen und das Kennwort ein und nehmen Sie die Benutzerauthentifizierung vor.

- ✓ Die Inhalte des Anmeldebildschirms können in Abhängigkeit von der auf diesem System aktivierten Authentifizierungseinstellung unterschiedlich sein.
- ✓ Wenn der öffentliche Benutzerzugriff (für nicht registrierte Benutzer) aktiviert ist, können Sie im Anmeldebildschirm auf [Verwendet v.öffentl. Benutzer] tippen, um dieses System ohne Authentifizierung zu verwenden.

- 1 Benutzernamen und Kennwort eingeben.

The screenshot shows a login interface with a dark header. On the left, there are two tabs: 'Anmeldung' (selected) and 'Auftragsliste'. On the right of the header are icons for a refresh function and an information icon. Below the header, there is a blue link that says 'Verwendet v.öffentl. Benutzer>' with a left-pointing arrow. The main form area contains four input fields: 'Bedienrechte' with a dropdown menu showing 'Benutzer', 'Benutzername' (empty), 'Kennwort' (empty), and 'Servername' with 'Hauptsystem' pre-filled. At the bottom right of the form are two buttons: 'Löschen' (grey) and 'Anmeldung' (blue).

- 2 Wenn [Servername] angezeigt wird, wählen Sie den Server, mit dem die Authentifizierung durchgeführt werden soll.
 - Der Standard-Authentifizierungsserver wird standardmäßig ausgewählt.
- 3 Wenn [Bedienrechte] angezeigt wird, wählen Sie die Bedienrechte des angemeldeten Benutzers.
 - Wenn Sie sich als registrierter Benutzer anmelden möchten, wählen Sie [Benutzer].
 - Wenn Sie sich als Administrator anmelden möchten, wählen Sie [Administrator].
- 4 Wenn [Auth.-Methode] angezeigt wird, wählen Sie die Authentifizierungsmethode.
- 5 Tippen Sie auf [Anmeldung].

Nach erfolgreicher Authentifizierung können Sie dieses System verwenden. Der Benutzername wird während der Anmeldung im Bildschirm angezeigt.

Wenn der Anmeldebildschirm für die Kostenstelle angezeigt wird, führen Sie anschließend die Kostenstellenfunktion durch. Ausführliche Informationen zur Verwendung der Kostenstellenfunktion finden Sie auf Seite 5-6.
- 6 Wenn der Zielvorgang abgeschlossen ist, wählen Sie die Taste An-/Abmelden (An-/Abmelden-Symbol), um die Abmeldung durchzuführen.
 - Wenn während des Anmeldevorgangs über einen bestimmten Zeitraum (Standard: [1] Min.) keine Eingaben auf diesem System erfolgen, werden Sie automatisch abgemeldet.
- 7 Tippen Sie im Bildschirm für die Abmeldebestätigung auf [Ja].

Wenn die Kostenstellenfunktion aktiviert ist:

Wenn die Kostenstellenfunktion auf diesem System aktiviert ist, wird der Anmeldebildschirm angezeigt. Geben Sie den Kostenstellennamen und das Kennwort für die Verwendung der Kostenstellenfunktion ein.

- ✓ Die Inhalte des Anmeldebildschirms können in Abhängigkeit von der auf diesem System aktivierten Authentifizierungseinstellung unterschiedlich sein.

1 Geben Sie den Kostenstellennamen und das Kennwort ein.

- Wenn die Kostenstellenfunktion nur anhand des Kennworts ausgeführt wird, wird die Zifferntastatur im Anmeldebildschirm angezeigt. Wenn das Kennwort ausschließlich aus Zahlen besteht, kann das Kennwort über die Zifferntastatur eingegeben werden. Wenn das Kennwort auch einen Buchstaben oder ein anderes Zeichen enthält, tippen Sie auf den Eingabebereich für das [Kennwort] und geben dann das Kennwort ein.

The screenshot shows a login interface with a dark header bar containing the text 'Anmeldung' and 'Auftragsliste', along with a refresh icon and an information icon. Below the header, there are two input fields: 'Kostenstellename' and 'Kennwort'. To the right of the 'Kostenstellename' field is a back arrow icon. At the bottom of the form, there are two buttons: 'Löschen' (grey) and 'Anmeldung' (blue).

2 Tippen Sie auf [Anmeldung].

Nach erfolgreicher Authentifizierung können Sie dieses System verwenden. Der Kostenstellename wird während des Anmeldevorgangs am Bildschirm angezeigt. Wenn die Benutzerauthentifizierung und die Kostenstellenfunktion parallel aktiviert sind, wird der Benutzername am Bildschirm angezeigt.

3 Wenn der Zielvorgang abgeschlossen ist, wählen Sie die Taste An-/Abmelden (An-/Abmelden), um die Abmeldung durchzuführen.

- Wenn während des Anmeldevorgangs über einen bestimmten Zeitraum (Standard: [1] Min.) keine Eingaben auf diesem System erfolgen, werden Sie automatisch abgemeldet.

4 Tippen Sie im Bildschirm für die Abmeldebestätigung auf [Ja].

6

Einlegen von Papier

6 Einlegen von Papier

6.1 Einlegen von Papier

Es ist keine Papiereinstellung erforderlich, da häufig verwendetes Papier während der allgemeinen Verwendung eingelegt wird.

In diesem Abschnitt wird die Vorgehensweise beim Einlegen von Papier beschrieben, das nicht im Normalfall in einem der Papierfächer eingelegt ist.

Zum Einlegen von Umschlägen und Postkarten stehen die folgenden Methoden zur Verfügung.

6.1.1 Einlegen von Papier in Fach 1

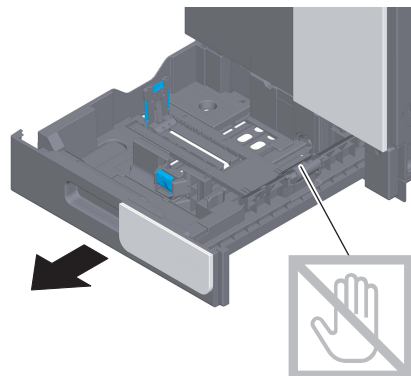
In **Fach 1** können bis zu 500 Blatt Normalpapier eingelegt werden.

Unterstützte Papiertypen

Normalpapier, nur einseitig bedruckbares Papier, Spezialpapier, Karton, Postkarte (4 × 6 (A6-Karte)), Briefkopfpapier, farbiges Papier, Umschlag, Etikettenbögen, Recycling-Papier und beschichtetes Papier

Einlegen von Papier

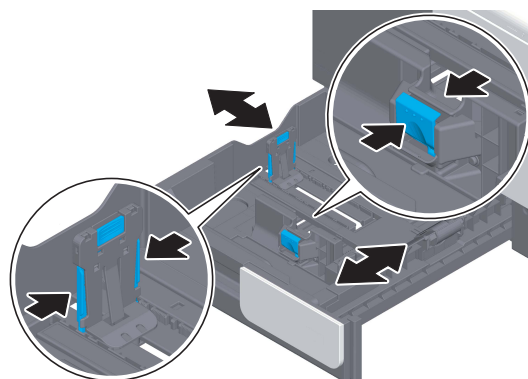
- 1 Ziehen Sie das Fach heraus.



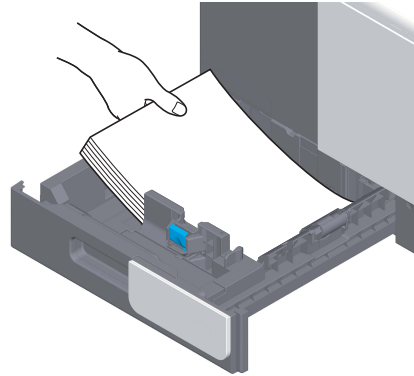
HINWEIS

Achten Sie darauf, dass Sie die Oberfläche der **Papiereinzugsrollen** nicht mit den Händen berühren.

- 2 Schieben Sie die **seitliche Führung** an die Position, die dem Format des einzulegenden Papiers entspricht.



- 3 Legen Sie das Papier mit der Druckseite nach oben in das Fach ein.



- 4 Wenn Sie anderes Papier als Normalpapier einlegen oder das Papierformat ändern, geben Sie den Papiertyp und das Papierformat an.
 → Ausführliche Informationen über die Festlegung des Papiertyps und des Papierformats finden Sie in der HTML-Bedienungsanleitung.

6.1.2 Einlegen von Papier in die Stapelanlage/den Spezialeinzug

Wenn Sie ein Papierformat auswählen, das in keines der Fächer eingelegt ist, verwenden Sie **die Stapelanlage/den Spezialeinzug**.

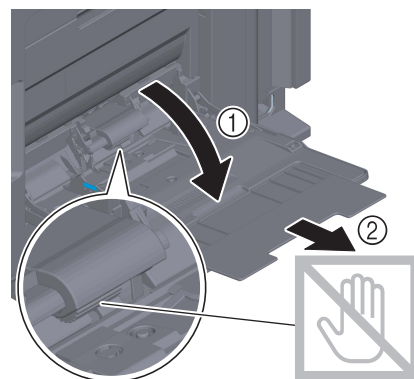
Zur Verwendung **der Stapelanlage/des Spezialeinzugs** geben Sie den Papiertyp und das Papierformat an.

Unterstützte Papiertypen

Normalpapier, nur einseitig bedruckbares Papier, Spezialpapier, Karton, Postkarte (4 × 6 (A6-Karte)), Briefkopfpapier, farbiges Papier, Umschlag, Etikettenbögen, Recycling-Papier und beschichtetes Papier

Einlegen von Papier

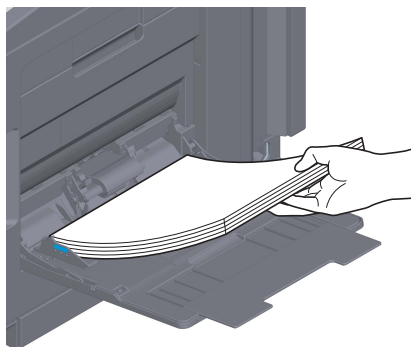
- 1 Öffnen Sie **die Stapelanlage/den Spezialeinzug**.



HINWEIS

Achten Sie darauf, dass Sie die Oberfläche der **Papiereinzugsrollen** nicht mit den Händen berühren.

- 2 Legen Sie das Papier mit der zu bedruckenden Seite nach unten in das Fach ein.
 → Führen Sie das Papier so weit in das Fach ein, bis die Kanten an der Rückseite anliegen.



HINWEIS

Legen Sie niemals so viel Papier ein, dass sich die Oberkante des Papierstapels über der Markierung ▼ befindet.

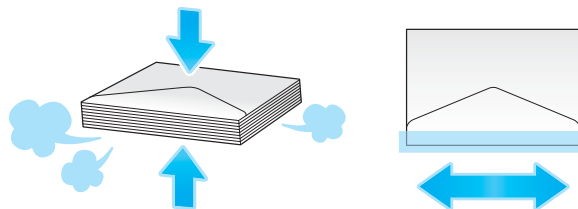
Glätten Sie gewelltes Papier vor dem Einlegen.

- 3 Schieben Sie die **seitliche Führung** an die Position, die dem Format des einzulegenden Papiers entspricht.
- 4 Geben Sie den Papiertyp und das Papierformat an.
 → Ausführliche Informationen über die Festlegung des Papiertyps und des Papierformats finden Sie in der HTML-Bedienungsanleitung.

6.1.3 Einlegen von Umschlägen

Hinweise zur Verwendung von Umschlägen

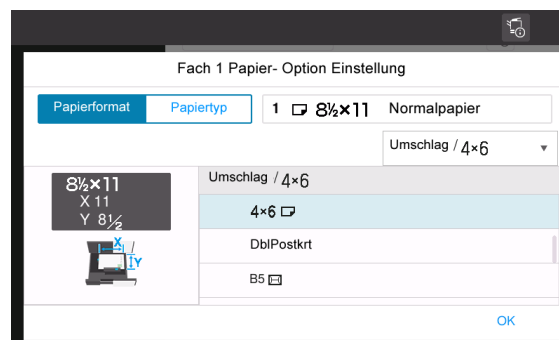
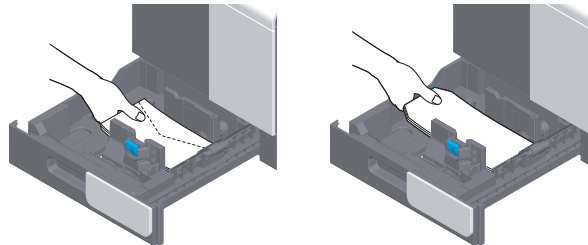
- Streichen Sie die Luft aus dem Umschlag bzw. den Umschlägen und drücken Sie die Klappenfalzlinie flach.
- Verwenden Sie keine Umschläge mit Klebstoff oder Trägerpapier an der Klappe oder an dem Teil des Umschlags, der von der Klappe bedeckt wird.
- Die Umschlagklappe kann nicht bedruckt werden.
- Wenn Umschläge mit geöffneter Klappe eingelegt werden, wählen Sie die Standardgröße, die diesen Umschlägen entspricht. Sie müssen nicht die Größe des Umschlags mit geöffneter Klappe messen, um die Größe als benutzerdefinierten Umschlag festzulegen.



Für Fach 1

Maximal 30 Umschläge können in das Fach eingelegt werden.

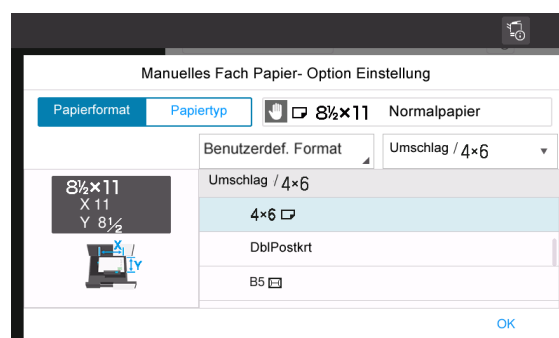
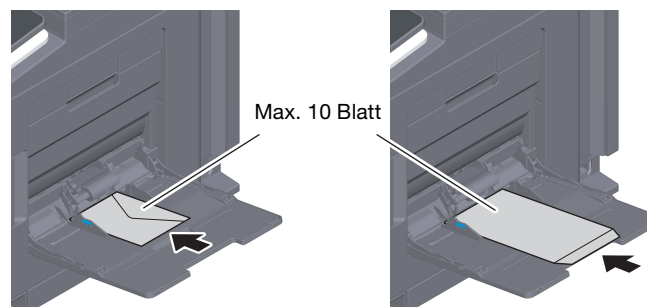
- Legen Sie Umschläge mit der Klappenseite nach unten ein.
- Stellen Sie die **seitliche Führung** auf die Umschlaggröße ein.
- Wählen Sie die gewünschte Umschlaggröße aus den Optionen [Umschlag/4 × 6] ([Umschlag/A6 Karte]) unter [Papierformat] aus.



Für Stapelanlage/Spezialeinzug

Maximal 10 Umschläge können in das Fach eingelegt werden.

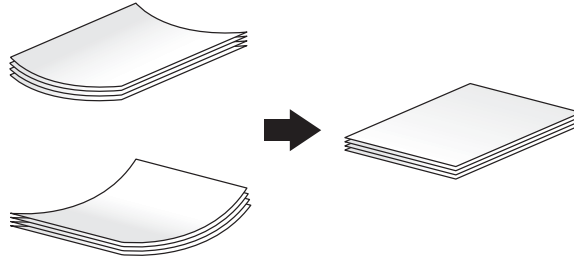
- Legen Sie Umschläge mit der Klappenseite nach oben ein.
- Stellen Sie die **seitliche Führung** auf die Umschlaggröße ein.
- Wählen Sie die gewünschte Umschlaggröße aus den Optionen [Umschlag/4 × 6] ([Umschlag/A6 Karte]) unter [Papierformat] aus.



6.1.4 Einlegen von Postkarten

Hinweise zur Verwendung von Postkarten

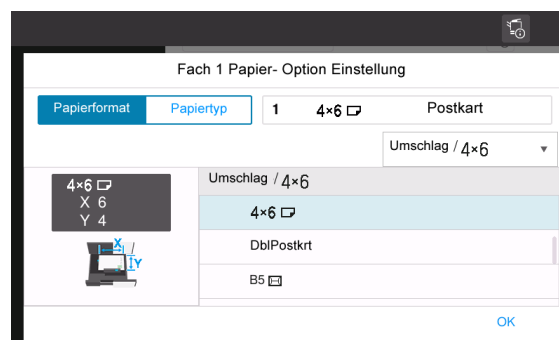
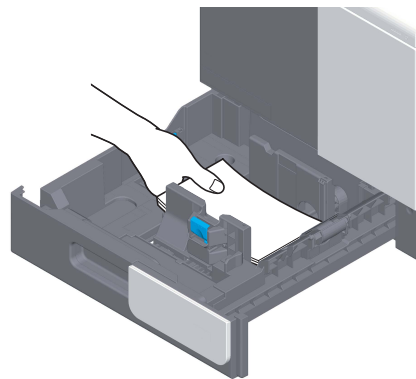
- Wenn die Postkarten gewellt sind, glätten Sie sie vorab.
- Bei Verwendung von Postkarten mit einem anderen Format als 4 × 6 (A6 Karte) prüfen Sie das Format und wählen [Papierformat] - [Ben.d. Format] aus, um das Format anzugeben.



Für Fach 1

Maximal 20 Postkarten können in das Fach eingelegt werden.

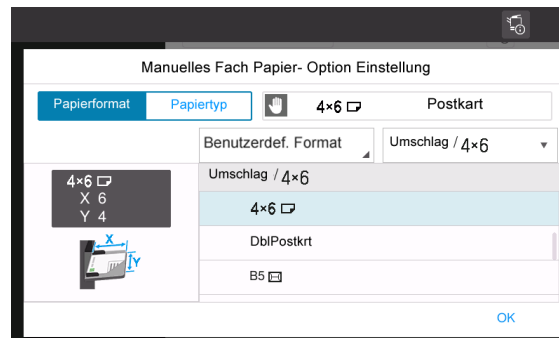
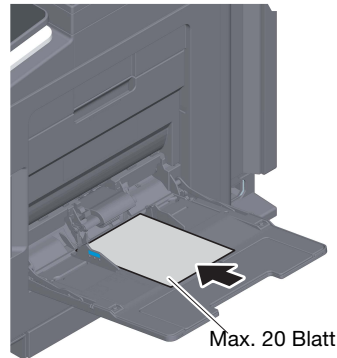
- Legen Sie Postkarten mit der Druckseite nach oben ein.
- Stellen Sie die **seitliche Führung** auf die Postkartengröße ein.
- Wählen Sie die gewünschte Postkartengröße aus den Optionen [Umschlag/4 × 6] ([Umschlag/A6 Karte]) unter [Papierformat] aus.



Für Stapelanlage/Spezialeinzug

Maximal 20 Postkarten können in das Fach eingelegt werden.

- Legen Sie Postkarten mit der Druckseite nach unten ein.
- Stellen Sie die **seitliche Führung** auf die Postkartengröße ein.
- Wählen Sie die gewünschte Postkartengröße aus den Optionen [Umschlag/4 × 6] ([Umschlag/A6 Karte]) unter [Papierformat] aus.





**Mögliche Bedienvorgänge auf
diesem System**

7 Mögliche Bedienvorgänge auf diesem System

Dieses System stellt die Druckfunktion als eine Hauptfunktion bereit. In diesem Abschnitt werden die grundlegenden Bedienvorgänge für die Druckfunktion beschrieben.

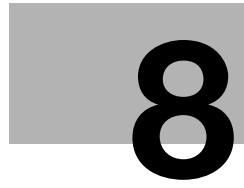
Ausführlichere Informationen zu den einzelnen Funktionen oder Bedienvorgängen erhalten Sie in der HTML-Bedienungsanleitung, die auf der Bedienungsanleitungs-CD/DVD enthalten ist.

7.1 Ausführen des Druckvorgangs

Grundlegende Bedienvorgänge beim Drucken

In diesem Abschnitt werden die grundlegenden Bedienvorgänge beim Drucken beschrieben.

- 1 Öffnen Sie Dokumentdaten in einer Anwendung. Wählen Sie im Menü [Datei] den Eintrag [Drucken].
- 2 Stellen Sie sicher, dass der gewünschte Drucker unter [Druckername] (oder [Drucker auswählen]) ausgewählt ist.
 - Das Aussehen des Dialogfelds [Drucken] ist in Abhängigkeit von der verwendeten Anwendung unterschiedlich.
- 3 Geben Sie den Druckbereich und die Anzahl der zu druckenden Exemplare an.
- 4 Klicken Sie auf [Eigenschaften] (oder [Einstellungen]), um die Druckeinstellungen des Druckertreibers bei Bedarf an Ihre Anforderungen anzupassen.
- 5 Klicken Sie auf [Drucken].



Problembehandlung

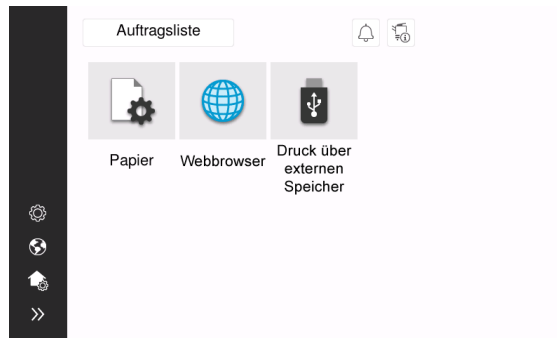
8 Problembehandlung

8.1 Wichtige Meldungen und Fehlerbehebungsmaßnahmen

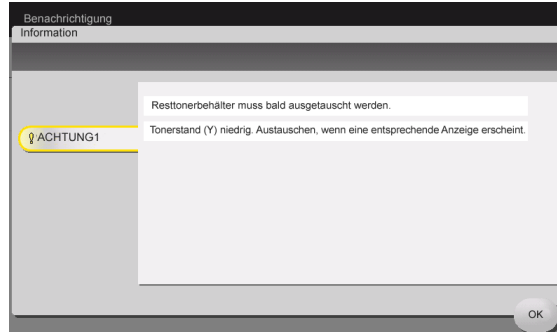
8.1.1 Aufrufen einer Benachrichtigung am Touch Display

Das Benachrichtigungssymbol wird im Startbildschirm angezeigt, wenn auf dem System ein Warnereignis aufgetreten oder eine Benachrichtigung vorhanden ist. Sie können auf das Symbol tippen, um die Inhalte der Benachrichtigung anzuzeigen.

- 1 Tippen Sie auf das Benachrichtigungssymbol im Startbildschirm.



- 2 Tippen Sie auf die Liste [ACHTUNG] und überprüfen Sie die Benachrichtigungsliste.



8.1.2 Bildschirm, der bei einem Papierstau angezeigt wird

Wenn auf diesem System ein Papierstau auftritt, werden die Vorgehensweise zum Beseitigen des Papierstaus und die Position, an der der Papierstau aufgetreten ist, im Bildschirm dieses Systems angezeigt. Informieren Sie sich hier über die Behebungsmaßnahmen und die Stauposition und befolgen Sie dann die Anweisungen zum Beseitigen des Staus.

Wenn ein Papierstau nicht ordnungsgemäß beseitigt wird, wird die Warnmeldung nicht zurückgesetzt. Wenn die Papierstaumeldung nicht zurückgesetzt wird, finden Sie in der HTML-Bedienungsanleitung ausführliche Informationen zu den durchzuführenden Maßnahmen.



Nachdem ein Papierstau beseitigt wurde, wird ein Bildschirm geöffnet, in dem dargestellt wird, wie das Papier ordnungsgemäß eingelegt wird.



Legen Sie das Papier wieder ein und tippen Sie auf [OK]; das System startet den Druckvorgang des Originals neu.

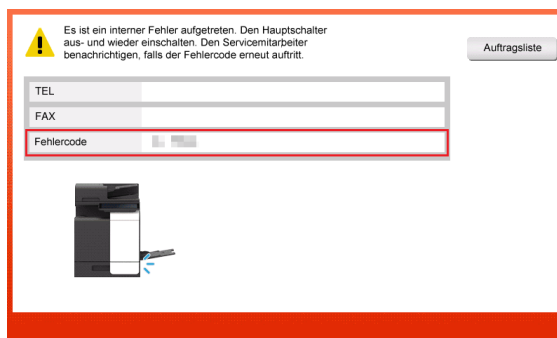
Funktion	Beschreibung
[Anleitung starten]	Tippen Sie auf diese Taste, um die Anleitung zu starten, in der die Beseitigung eines Papierstaus dargestellt wird.
[Anzeige ändern]	Wechselt zwischen dem Bildschirm, in dem die Vorgehensweise zur Beseitigung des Papierstaus angezeigt wird, und dem Bildschirm, in dem die Position des Staus dargestellt wird.

Funktion	Beschreibung
Nummer (Gibt die Nummer der Position an, an der der Papierstau aufgetreten ist)	Zeigt eine Liste der Positionsnummern von Papierstaus an.

8.1.3 Wenn eine Fehlermeldung angezeigt wird

Wenn ein Fehler erkannt wird, wird die folgende Meldung angezeigt. Ergreifen Sie die Maßnahme, die der auf dem Bildschirm angezeigten Meldung angemessen ist. Wenn Sie den Fehler nicht beheben können, notieren Sie den [Fehlercode], ziehen Sie den Netzstecker und wenden Sie sich an den Kundendienst.

Normalerweise werden in der Bildschirmmitte die Telefon- und die Faxnummer des Kundendienstes angezeigt.



HINWEIS

Wenn ein defektes Bauteil isoliert werden kann, so dass nach dem Erkennen eines Problems die Fortsetzung des Systembetriebs möglich ist, wird [Weiter] oder [Daten wiederherstellen] angezeigt. Wählen Sie eine dieser Tasten aus, um den Betrieb fortzusetzen. Das eigentliche Problem wird damit aber nicht behoben. Deswegen sollten Sie sich trotzdem unverzüglich an den Kundendienst wenden.

8.2 Wenn die Anzeige auf dem Touch Display nicht sichtbar ist

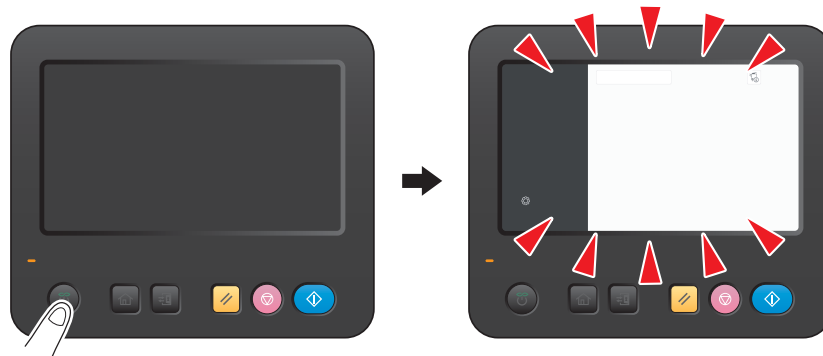
Wenn eine bestimmte Zeitspanne ohne Bedienvorgänge am System verstrichen ist, schaltet sich das **Touch Display** unter Umständen ab.

Prüfen Sie Folgendes:

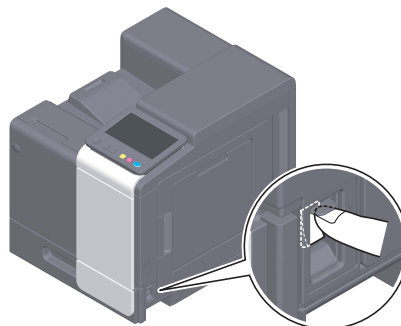
- Berühren Sie das **Touch Display**. Wenn sich das System im Energiesparmodus (Energiesparmodus/ Ruhezustandsmodus) befindet, beendet das System diesen Modus, wenn das **Touch Display** berührt oder eine Taste auf dem **Bedienfeld** gedrückt wird. Die Anzeige auf dem **Touch Display** wird dann wieder normal dargestellt.



- Drücken Sie auf dem **Bedienfeld** die **Netztaste**. Wenn die Wochentimereinstellung das System in die automatische ErP-Abschaltung gesetzt hat, drücken Sie die **Netztaste**, um das **Touch Display** anzuzeigen. Wenn Sie das System außerhalb der definierten Betriebszeiten verwenden möchten, folgen Sie den Anweisungen auf dem Bildschirm.



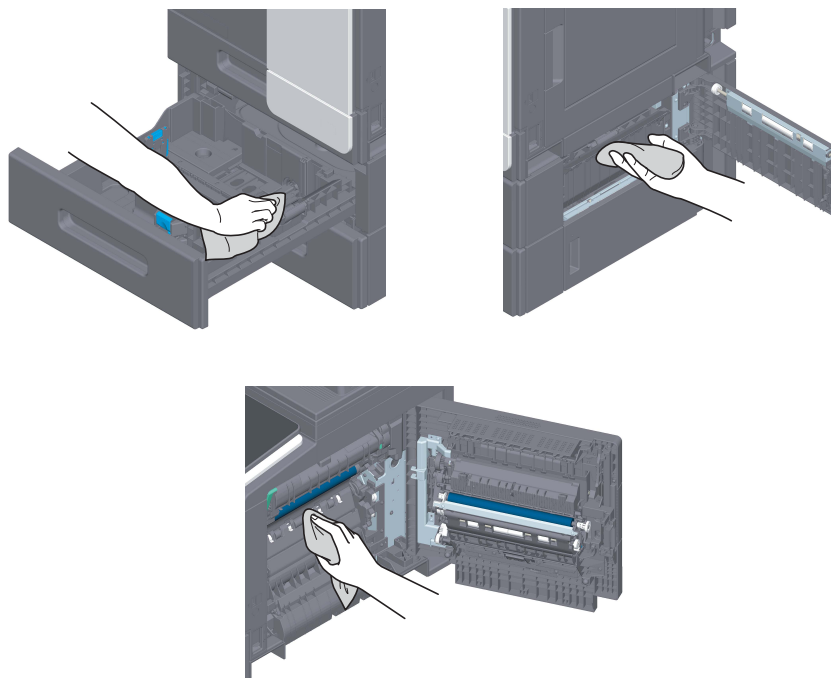
- Überprüfen Sie, ob der **Hauptschalter** eingeschaltet ist.



8.3 Wenn die Druckqualität sich verschlechtert

Reinigen der Rollen

Reinigen Sie die Oberfläche mit einem weichen, trockenen Tuch.



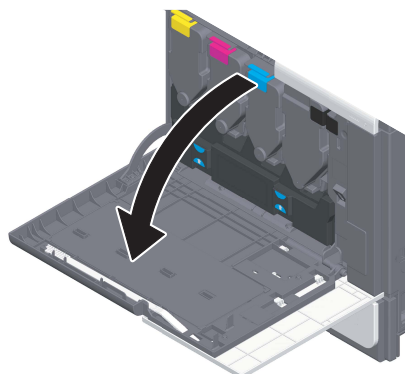
⚠ VORSICHT

- Im bestimmten Bereichen des Systeminneren entstehen hohe Temperaturen, die zu Verbrennungen führen können. Wenn Sie bei Fehlfunktionen, wie z. B. Papierstau, Arbeiten im Systeminneren durchführen, berühren Sie keine Komponenten (im Bereich der Fixiereinheit usw.), die mit dem Warnschild "Caution HOT" gekennzeichnet sind. Es besteht Verbrennungsgefahr.

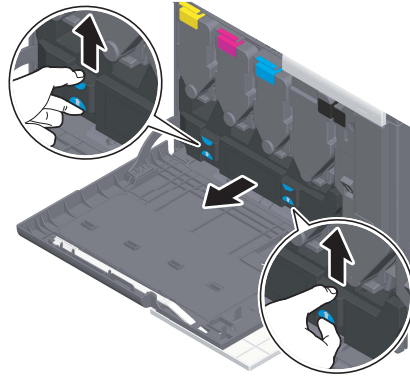
Druckkopfglas reinigen

Die Druckqualität verschlechtert sich, wenn das **Druckkopfglas** verschmutzt ist. Reinigen Sie in diesem Fall das **Druckkopfglas** wie nachfolgend beschrieben.

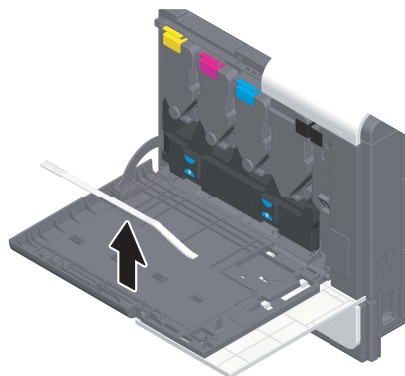
- 1 Öffnen Sie die **Frontklappe** des Systems.



- 2 Entfernen Sie den **Resttonerbehälter**.

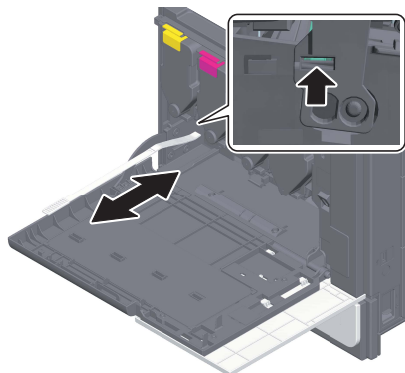


- 3 Nehmen Sie den **Druckkopfreiniger** von der **Frontklappe** dieses Systems.



- 4 Führen Sie den **Druckkopfreiniger** vorsichtig ein und schieben Sie ihn entlang des **Druckkopfglases** vollständig nach hinten. Ziehen Sie ihn dann langsam wieder heraus.

→ Wiederholen Sie diesen Vorgang etwa dreimal für alle Bereiche des **Druckkopfglases**.



- 5 Bringen Sie den **Druckkopfreiniger** an der **Frontklappe** des Systems an.

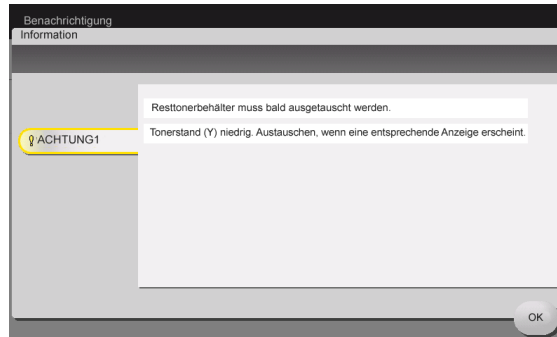
- 6 Setzen Sie den **Resttonerbehälter** ein.

- 7 Schließen Sie die **Frontklappe** des Systems.

8.4 Anzeige einer Meldung zum Ersetzen von Verbrauchsartikeln oder Durchführen einer Reinigung

Es erscheint eine Meldung, die angibt, wann Verbrauchsmaterial in diesem System ersetzt werden muss.

Ersetzen Sie Verbrauchsmaterialien gemäß den Anweisungen in der angezeigten Meldung. Wenden Sie sich an den Kundendienst, wenn die Meldungen auch nach dem Austauschvorgang weiterhin angezeigt werden.



8.4.1 Über Bildeinheiten

Wenn eine **Bildeinheit** ersetzt werden muss, werden Sie anhand einer Meldung dazu aufgefordert, sich an Ihren Servicetechniker zu wenden. Wenn diese Meldung angezeigt wird, wenden Sie sich an Ihren Servicetechniker.



Tipps

- Es müssen Einstellungen vom Servicetechniker eingerichtet werden, damit die Meldung für die **Bildeinheit** angezeigt werden kann. In der werksseitigen Standardeinstellung wird diese Meldung nur in manchen Bereichen angezeigt. Weitere Informationen erhalten Sie von Ihrem Servicetechniker.

8.4.2 Über Tonerkartuschen

Wenn Toner in der Tonerkartusche ausgeht

Wenn der Austausch einer **Tonerkartusche** unmittelbar bevorsteht, wird eine erweiterte Warnmeldung angezeigt. Halten Sie eine **Tonerkartusche** als Ersatzkartusche gemäß Wartungsvertrag bereit.

Wenn eine Tonerkartusche ersetzt werden muss

Wenn eine **Tonerkartusche** ersetzt werden muss, wird eine Meldung mit einer entsprechenden Aufforderung angezeigt. Führen Sie den Austausch gemäß Wartungsvertrag durch. Sie können die Vorgehensweise beim Austausch am Bildschirm anzeigen lassen.

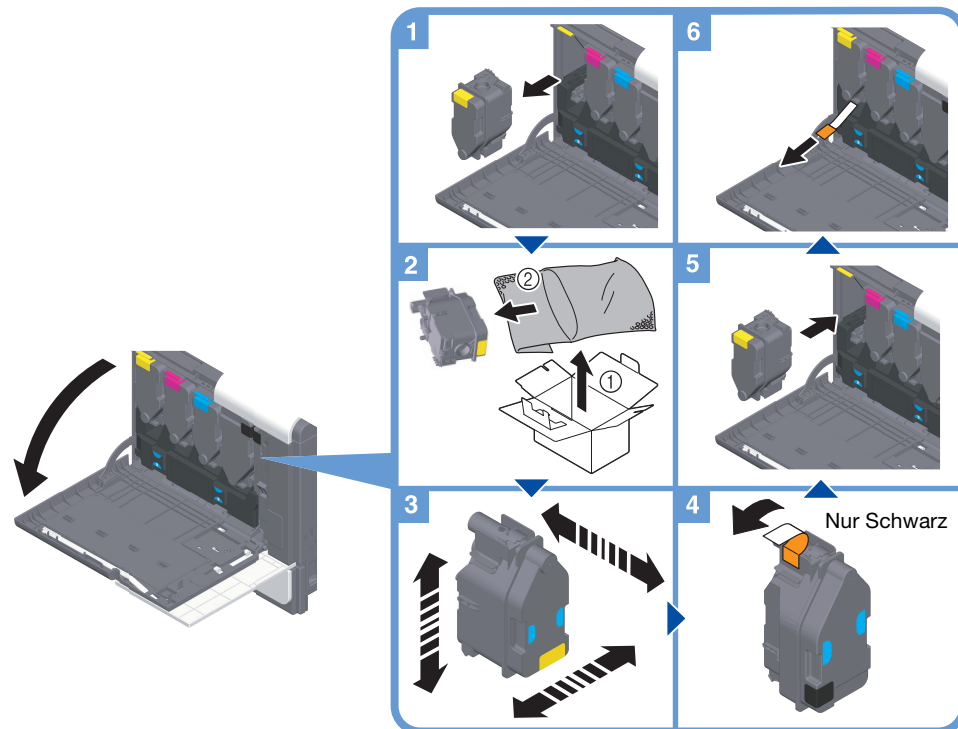


Tipps

- Ersetzen Sie keine **Tonerkartusche** für eine Farbe, die nicht angezeigt wird.

Ersetzen einer Tonerkartusche

In der folgenden Abbildung wird der Austausch der **gelben Tonerkartusche** dargestellt.



Tipps

- Schütteln Sie eine neue **Tonerkartusche** etwa 5 bis 10 Mal vertikal, horizontal und vor und zurück, bevor Sie sie einsetzen.
- Wenn eine andere Tonerkartusche als die schwarze Tonerkartusche leer ist, kann weiter mit schwarzem Toner gedruckt werden. Tippen Sie auf [Fortfahren] und wählen Sie dann den gewünschten Druckauftrag aus.
- Öffnen Sie eine **Tonerkartusche** (Tonerbehälter) nicht gewaltsam und zerlegen Sie sie nicht.
- Entnehmen bzw. entsorgen Sie nicht den in einer **Tonerkartusche** (Tonerbehälter) verbliebenen Toner.

HINWEIS

Installieren Sie für jede Farbe die entsprechende **Tonerkartusche**. Wenn Sie mit Gewalt versuchen, eine Tonerkartusche in der falschen Position zu installieren, kann dies zu einer Systemstörung führen.

⚠️ WARNUNG

- Werfen Sie Toner oder Behälter, die Toner enthalten (z. B. Tonerkartuschen, Entwicklereinheiten und Resttonerbehälter), nicht ins offene Feuer. Der heiße Toner kann spritzen und Verbrennungen oder andere Schäden verursachen.

⚠️ VORSICHT

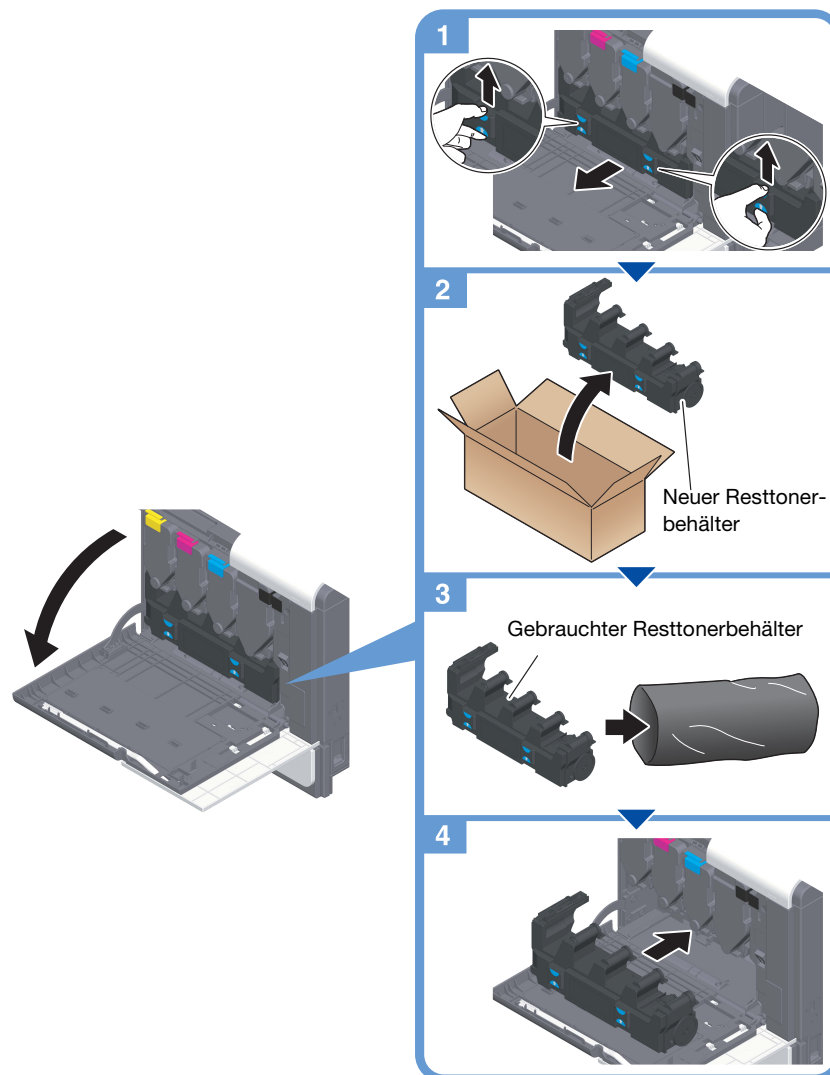
- Berühren Sie nie die elektrischen Kontakte der Einheiten (z. B. Tonerkartusche und Entwicklereinheit), da das Produkt durch eine elektrostatische Entladung beschädigt werden könnte.
- Bewahren Sie tonerspezifische Teile (z. B. Tonerkartuschen, Entwicklereinheiten und Resttonerbehälter) nicht innerhalb der Reichweite von Kindern auf. Der an diesen Teilen anhaftende Toner ist gesundheitsschädlich und darf nicht in den Mund gelangen oder verschluckt werden.
- Bewahren Sie mit Toner behaftete Teile (z. B. Tonerkartuschen, Entwicklereinheiten und Resttonerbehälter) nicht in der Nähe von magnetempfindlichen Geräten wie Präzisionsgeräten oder Datenspeichergeräten auf, da auf diesen sonst Fehlfunktionen auftreten könnten. Dadurch könnte es zu Fehlfunktionen dieser Produkte kommen.
- Öffnen Sie tonerspezifische Teile (z. B. Tonerkartuschen, Entwicklereinheiten und Resttonerbehälter) nicht gewaltsam. Wenn Toner aus der Tonerflasche austritt, achten Sie sorgfältig darauf, den Toner nicht einzusatmen. Darüber hinaus sollte Hautkontakt unbedingt vermieden werden.
- Wenn Toner auf Ihre Haut oder Kleidung gelangt, waschen Sie ihn gründlich mit Seife und Wasser ab.

- Wird Toner eingeatmet, suchen Sie einen gut gelüfteten Raum auf und gurgeln Sie mehrmals mit reichlich Wasser. Wenn Symptome wie Husten auftreten, suchen Sie unverzüglich einen Arzt auf.
- Wenn Toner in Ihre Augen gelangt, spülen Sie diese sofort länger als 15 Minuten unter fließendem Wasser aus. Wenn die Reizungen anhalten, suchen Sie einen Arzt auf.
- Wenn Sie Toner verschlucken, spülen Sie Ihren Mund aus und trinken Sie einige Gläser Wasser. Suchen Sie bei Bedarf einen Arzt auf.

8.4.3 Über Resttonerbehälter

Wenn der **Resttonerbehälter** voll ist, werden Sie anhand einer Meldung zum Austauschen des Behälters aufgefordert (bei Ersetzung durch den Benutzer). Befolgen Sie die angezeigten Anweisungen, um die erforderlichen Maßnahmen zu ergreifen.

Ersetzen eines Resttonerbehälters



Tipps

- Ihr Servicetechniker wird Ihren gebrauchten **Resttonerbehälter** einsammeln. Verstauen Sie ihn in einem Kunststoffbeutel und bewahren Sie diesen in einem Karton auf.

⚠️ WARNUNG

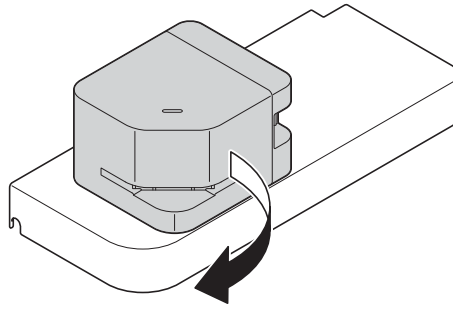
- Werfen Sie Toner oder Behälter, die Toner enthalten (z. B. Tonerkartuschen, Entwicklereinheiten und Resttonerbehälter), nicht ins offene Feuer. Der heiße Toner kann spritzen und Verbrennungen oder andere Schäden verursachen.

⚠ VORSICHT

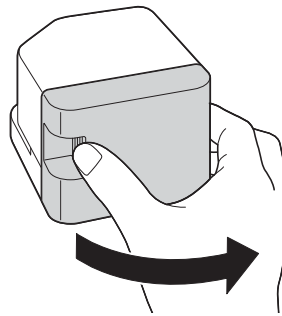
- Bewahren Sie tonerspezifische Teile (z. B. Tonerkartuschen, Entwicklereinheiten und Resttonerbehälter) nicht innerhalb der Reichweite von Kindern auf. Der an diesen Teilen anhaftende Toner ist gesundheitsschädlich und darf nicht in den Mund gelangen oder verschluckt werden.
- Bewahren Sie mit Toner behaftete Teile (z. B. Tonerkartuschen, Entwicklereinheiten und Resttonerbehälter) nicht in der Nähe von magnetempfindlichen Geräten wie Präzisionsgeräten oder Datenspeichergeräten auf, da auf diesen sonst Fehlfunktionen auftreten könnten. Dadurch könnte es zu Fehlfunktionen dieser Produkte kommen.
- Öffnen Sie tonerspezifische Teile (z. B. Tonerkartuschen, Entwicklereinheiten und Resttonerbehälter) nicht gewaltsam. Wenn Toner aus der Tonerflasche austritt, achten Sie sorgfältig darauf, den Toner nicht einzuatmen. Darüber hinaus sollte Hautkontakt unbedingt vermieden werden.
- Wenn Toner auf Ihre Haut oder Kleidung gelangt, waschen Sie ihn gründlich mit Seife und Wasser ab.
- Wird Toner eingeatmet, suchen Sie einen gut gelüfteten Raum auf und gurgeln Sie mehrmals mit reichlich Wasser. Wenn Symptome wie Husten auftreten, suchen Sie unverzüglich einen Arzt auf.
- Wenn Toner in Ihre Augen gelangt, spülen Sie diese sofort länger als 15 Minuten unter fließendem Wasser aus. Wenn die Reizungen anhalten, suchen Sie einen Arzt auf.
- Wenn Sie Toner verschlucken, spülen Sie Ihren Mund aus und trinken Sie einige Gläser Wasser. Suchen Sie bei Bedarf einen Arzt auf.

8.5 Heftklammermagazin ersetzen

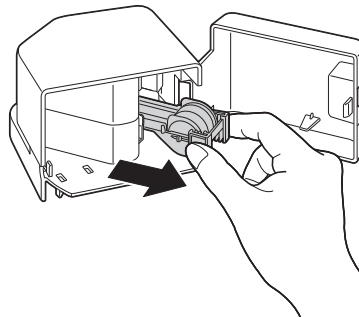
- 1 Drehen Sie den **Finisher FS-P04** um 90 Grad.



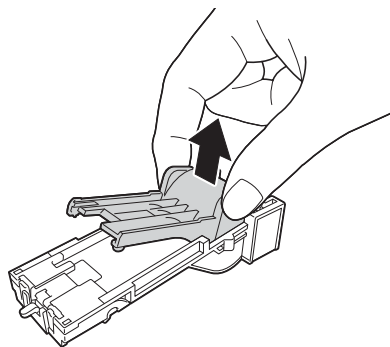
- 2 Öffnen Sie die Abdeckung.



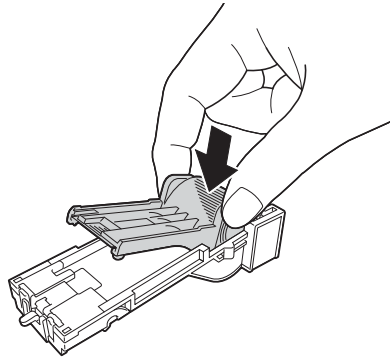
- 3 Ziehen Sie das **Heftklammermagazin** heraus.



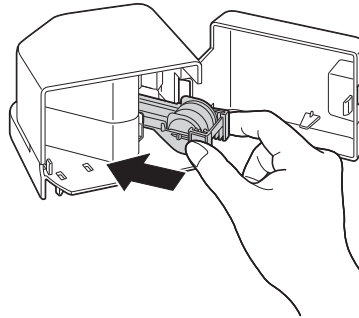
- 4 Halten Sie ein leeres **Klammerpaket** an beiden Rändern fest und ziehen Sie es dann aus dem **Heftklammermagazin**.



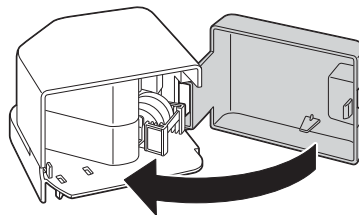
- 5 Setzen Sie ein neues **Klammerpaket** in das **Heftklammermagazin** ein.



- 6 Schieben Sie das **Heftklammermagazin** hinein, bis es hörbar einrastet.



- 7 Schließen Sie die Abdeckung.



- 8 Drehen Sie den **Finisher FS-P04** um 90 Grad, um ihn wieder in die Grundstellung zu bringen.

