



Introduzione (licenze marchi)
Introduction (Trademark Licenses)
Einleitung (Markenlizenzen)
Introduction (Licences de marque)
Introducción

d-COLOR MF##2
d-COLOR MF2) 2/d-COLOR MF\$' 2
d-COLOR MF452/d-COLOR MF552

HERAUSGEBER:

Olivetti S.p.A.

Gruppo Telecom Italia

Via Jervis, 77 - 10015 Ivrea (ITALY)

www.olivetti.com

Copyright © 2012, Olivetti

Alle Rechte vorbehalten

Die Qualitätsanforderungen dieses Produkts werden durch die –Kennzeichnung bescheinigt, die am Produkt angebracht ist.



Der Hersteller behält sich das Recht vor, jederzeit und ohne vorherige Mitteilung Änderungen an dem in diesem Handbuch beschriebenen Produkt vorzunehmen.



ENERGY STAR ist ein eingetragendes Warenzeichen in den USA.

Das Programm 'ENERGY STAR' ist ein Energiesparplan der Umweltschutzbehörde (EPA) der Vereinigten Staaten. Er wurde eingeführt, um zum Umweltschutz beizutragen; außerdem dient der Plan dem Zweck, die Entwicklung und Verwendung von Bürogeräten mit größerer Energieeinsparung zu fördern.

Wir möchten Sie darauf hinweisen, dass folgende Aktionen die oben bescheinigte Konformität und die Eigenschaften des Produkts beeinträchtigen können:

- Falsche Stromversorgung;
 - Installations- und Bedienungsfehler bzw. Nichtbeachtung der Hinweise in der Bedienungsanleitung, die mit dem Produkt geliefert wurde;
 - Das Auswechseln von Bauteilen oder Originalzubehör durch Unbefugte oder das Ersetzen durch Teile, die vom Hersteller nicht anerkannt werden.
-

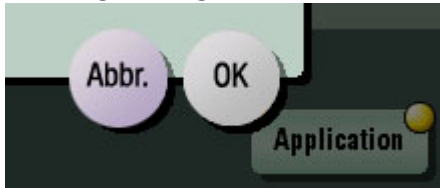
Alle Rechte vorbehalten. Kein Teil dieses Materials darf ohne schriftliche Genehmigung des Verlegers in irgendeiner Form oder mit irgendwelchen Mitteln, elektronisch oder mechanisch, einschließlich Fotokopieren, Aufzeichnen oder durch ein Informationsspeicher- und -abrufsystem reproduziert oder übertragen werden.

Wichtiger Hinweis!

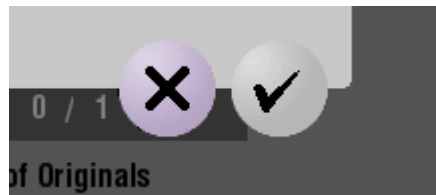
Auf Grund von Änderungen, die an der Spezifikation der Benutzeroberfläche vorgenommen wurden, können die Abbildungen der Benutzeroberfläche in den Bedienungsanleitungen leicht von den Beschreibungen abweichen.

Die Schaltflächen "Abbr.", "OK", "Ende", "Ja" und "Nein" wurden durch Symbole ersetzt. Der Beschreibungstext kann jedoch weiterhin die Begriffe "Abbr.", "OK", "Ende", "Ja" und "Nein" enthalten.

Vorheriges Design:



Neues Design:



Inhaltsverzeichnis

1	Willkommen	
2	Bedienungsanleitungen	
3	Bedienungsanleitung	
3.1	In dieser Bedienungsanleitung verwendete Schreibweisen und Symbole.....	3-3
	Bedienungsanweisung.....	3-3
	In dieser Bedienungsanleitung verwendete Symbole.....	3-3
	Produkt- und Tastennamen.....	3-4
	Schreibweise von Anwendungsnamen.....	3-4
3.2	Papier- und Originalinformationen.....	3-5
	Original- und Papierformate.....	3-5
	Papier- und Originalinformationen.....	3-5
4	Ein- und Ausschalten des Systems	
	Stromversorgung.....	4-3
	Hauptnetzschalter einschalten.....	4-4
	Hauptnetzschalter ausschalten.....	4-4
	Die Netztaaste am Bedienfeld verwenden (bei Nutzung dieses Systems mit den Werkseinstellungen).....	4-5
5	Einlegen des Originals	
5.1	Einlegen des Originals in den ADF (d-Color MF552/452).....	5-3
	In den ADF eingelegtes Original.....	5-3
	Einlegen des Originals in den ADF.....	5-4
5.2	Anlegen des Originals auf dem Vorlagenglas (d-Color MF362/282/222).....	5-5
	Auf dem Vorlagenglas angelegtes Original.....	5-5
	Einlegen des Originals in den ADF.....	5-6
5.3	Anlegen des Originals auf dem Vorlagenglas.....	5-7
	Auf dem Vorlagenglas angelegtes Original.....	5-7
	Auflegen von Originalen auf das Vorlagenglas.....	5-7
6	Einlegen von Papier	
6.1	Papier.....	6-3
6.1.1	Prüfung der vorhandenen Papiertypen.....	6-3
6.1.2	Richtlinien für den fehlerfreien Betrieb.....	6-5
	Nicht verwendbares Papier.....	6-5
	Papierlagerung.....	6-5
6.2	Einlegen von Papier in Fach 1 bis Fach 4.....	6-6
6.3	Einlegen von Papier in das integrierte Großraummagazin.....	6-7
6.4	Einlegen von Papier in die Stapelanlage/den Spezialeinzug.....	6-8
	So legen Sie Papier in die Stapelanlage/den Spezialeinzug ein.....	6-8
	Einlegen von Postkarten.....	6-9
	Einlegen von OHP-Folien.....	6-10
	Einlegen von Umschlägen.....	6-11
	Einlegen von Etikettenblättern.....	6-12
	Einlegen von Indexpapier.....	6-13
	Einlegen von Bannerpapier.....	6-14
6.5	Einlegen von Papier im Großraummagazin (d-Color MF552/452).....	6-15

7 Marken und Urheberrechte

Marken	7-3
OpenSSL-Erklärung	7-3
NetSNMP-Lizenz	7-5
Kerberos	7-7
WPA Supplicant	7-10
wide-dhcpv6	7-11
tcpdump	7-11
libpcap	7-12
PYTHON SOFTWARE FOUNDATION LIZENZVERSION 2	7-12
BEOPEN.COM LIZENZVEREINBARUNG FÜR PYTHON 2.0	7-13
CNRI LIZENZVEREINBARUNG FÜR PYTHON 1.6.1	7-14
CWI LIZENZVEREINBARUNG FÜR PYTHON 0.9.01.2 BIS 1.2	7-15
Lizenzen und Bestätigungen integrierter Software	7-16
Linux-Marken	7-19
Hinweis	7-86
SOFTWARE-LIZENZVEREINBARUNG	7-87
Informationen zu Adobe Color Profile	7-88
ICC-Profil für TOYO INK Standard Color on Coated Paper (TOYO Offset Coated 3.0)	7-90
LIZENZVEREINBARUNG FÜR DAS DIC-STANDARDFARBPROFIL	7-90
Endbenutzer-Lizenzvereinbarung für i-Option LK-105 v3 (Durchsuchbare PDFs)	7-92



Willkommen

1 Willkommen

Wir bedanken uns für Ihre Entscheidung zum Kauf dieses Systems.

Diese Bedienungsanleitung enthält eine Beschreibung der Funktionen und Bedienvorgänge, Richtlinien für den sicheren Umgang sowie Hinweise zur Fehlerbehebung für dieses System. Lesen Sie bitte diese Bedienungsanleitung sorgfältig durch, um die optimale Systemleistung sicherzustellen und die Funktionalität dieses Produkts effizient und im vollen Umfang nutzen zu können.

2 Bedienungsanleitungen

2 Bedienungsanleitungen

Handbuchtitel	Überblick
[Schnelleinstieg]	In dieser Anleitung werden die grundlegenden Bedienvorgänge sowie das Vornehmen von Einstellungen beschrieben. Außerdem werden wichtige Funktionen beschrieben, die ein komfortableres Arbeiten mit diesem System ermöglichen. Die Anleitung enthält Hinweise und erläutert Vorsichtsmaßnahmen, die für eine sichere Nutzung dieses Systems befolgt werden sollten. Lesen Sie bitte diese Bedienungsanleitung unbedingt vor der Benutzung des Systems durch.
[Schnellreferenz]	Diese Anleitung enthält häufig gestellte Fragen und einfache Fehlerbehebungsprozeduren, die beim Arbeiten mit diesem System ausgeführt werden können.

In diesen Anleitungen werden Vorgehensweisen beim Auftreten von Problemen beschrieben sowie Informationen für den sofortigen Einsatz dieses Systems bereitgestellt.

Sie richten sich sowohl an unerfahrene Nutzer als auch an Administratoren.

In der Anleitung werden zahlreiche Aspekte des Systems beschrieben, darunter grundlegende Bedienvorgänge und Funktionen, die einen komfortableren Umgang mit dem System ermöglichen, sowie Wartungs- und Fehlerbehebungsmaßnahmen und Methoden für die Systemeinrichtung.

Für Wartungsarbeiten und Fehlerbehebung sind grundlegende technische Produktkenntnisse erforderlich. Systemnutzer sollten nur die in der vorliegenden Anleitung beschriebenen Prozeduren ausführen.

Wenn Probleme auftreten, wenden Sie sich bitte an Ihren Servicetechniker.

Handbuchtitel	Überblick
[Bedienungsanleitung: Einleitung]	In dieser Anleitung wird das Einschalten des Systems und Einlegen von Originalen und Papier beschrieben. Außerdem werden darin Marken und Lizenzen aufgeführt.
[Bedienungsanleitung: Fehlerbehebung]	Diese Anleitung enthält einfache Fehlerbehebungsmaßnahmen, die beim Arbeiten mit diesem Produkt ausgeführt werden können.
[Bedienungsanleitung: Wartung]	In dieser Anleitung wird das Ersetzen von Verbrauchsmaterialien und Reinigen dieses Systems beschrieben.
[Bedienungsanleitung: Bedienfeld]	In dieser Anleitung wird die Verwendung des Bedienfelds sowie das Öffnen von Bildschirmen am Touch Display beschrieben.
[Bedienungsanleitung: Systemüberblick]	Diese Anleitung enthält die Bezeichnungen und technischen Daten der Systemkomponenten und Zusatzoptionen.
[Bedienungsanleitung: Drucken]	In dieser Anleitung werden verschiedene Abläufe, von der Installation des Druckertreibers bis zu hin zu einfachen und fortgeschritteneren Bedienvorgängen, beschrieben.
[Bedienungsanleitung: Scannen]	In dieser Anleitung werden Scanübertragungsvorgänge und die erforderlichen Vorbereitungsschritte beschrieben. Mit der Scanfunktion können Papierdokumente gescannt, in digitale Daten umgesetzt und an einen Zielcomputer oder -server gesendet werden.
[Bedienungsanleitung: Fax]	In dieser Anleitung werden Faxvorgänge und die erforderlichen Vorbereitungsschritte beschrieben.
[Bedienungsanleitung: Arbeiten mit Netzwerk-Fax]	In dieser Anleitung werden Faxvorgänge unter Verwendung eines Netzkabels sowie die erforderlichen Vorbereitungsschritte beschrieben. Diese Funktion ermöglicht - im Vergleich zum Senden von Faxdokumenten über eine Telefonleitung - niedrigere Übertragungskosten.

Handbuchtitel	Überblick
[Bedienungsanleitung: Arbeiten mit PC-Fax]	In dieser Anleitung werden PC-Faxvorgänge und die erforderlichen Vorbereitungsschritte beschrieben. Diese Funktion ermöglicht die Faxübertragung von Daten aus einem auf dem Computer erstellten Original ohne vorheriges Drucken dieses Dokuments auf Papier.
[Bedienungsanleitung: Kopieren]	In dieser Anleitung werden verschiedene Kopiervorgänge beschrieben.
[Bedienungsanleitung: Arbeiten mit Boxen]	In dieser Anleitung wird das Scannen von Papierdokumenten, Digitalisieren der darin enthaltenen Daten und Speichern dieser Daten auf diesem System sowie das Drucken oder Senden der gespeicherten Daten beschrieben.
[Bedienungsanleitung: Erleichterte Bedienung]	In dieser Anleitung wird das Anpassen dieses Systems nach den individuellen Erfordernissen des Benutzers (beispielsweise durch Vergrößern der am Touch Display angezeigten Zeichen oder Verändern der Lautstärke von Warnsignalen) beschrieben.
[Bedienungsanleitung: Web Management Tool]	In dieser Anleitung wird das Festlegen verschiedener Grundeinstellungen mithilfe eines Web-Browsers beschrieben.
[Bedienungsanleitung: Erweiterte Funktionen]	In dieser Anleitung wird die Verwendung zusätzlicher Funktionen dieses Systems, wie beispielsweise Websuche über das Touch Display oder die Funktion "Durchsuchbare PDF", beschrieben.



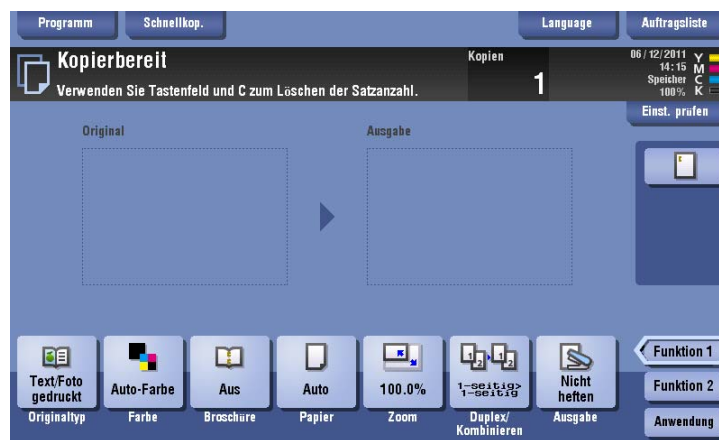
Bedienungsanleitung

3 Bedienungsanleitung

3.1 In dieser Bedienungsanleitung verwendete Schreibweisen und Symbole

Bedienungsanweisung

- ✓ Dieses Häkchen weist auf eine Voraussetzung für einen Bedienvorgang hin.
- 1 Eine derartig formatierte Zahl "1" stellt den ersten Schritt dar.
- 2 Eine derartig formatierte Zahl stellt die Abfolge aufeinander folgender Schritte dar.
- Dieses Symbol kennzeichnet eine zusätzliche Erläuterung zu einer Bedienungsanweisung.



In dieser Bedienungsanleitung verwendete Symbole

⚠️ WARNUNG

- Dieses Symbol gibt an, dass eine Nichteinhaltung der Anweisungen zum Tod oder zu schweren Verletzungen führen kann.

⚠️ VORSICHT

- Dieses Symbol gibt an, dass eine Nichteinhaltung der Anweisungen Verletzungen oder Sachschäden zur Folge haben kann.

Hinweis

Dieses Symbol weist auf ein Risiko hin, das zu Schäden am System oder an den Dokumenten führen kann. Befolgen Sie die Anweisungen, um Sachschäden zu vermeiden.

Tipps

- Dieses Symbol weist auf ergänzende Informationen zu einem Thema sowie zur Verwendung einer Funktion erforderliche Zusatzoptionen hin.



Referenz

Dieses Symbol verweist auf Referenzliteratur zu einem Thema.

Verwandte Einstellung

- Zeigt die Einstellungen zu einem bestimmten Thema für alle Benutzer.

Verwandte Einstellung (für den Administrator)

- Zeigt die Einstellungen zu einem bestimmten Thema für Administratoren.

Produkt- und Tastennamen

In dieser Bedienungsanleitung verwendete Schreibweisen	Beschreibung
[]	Namen von Tasten auf dem Touch Display oder Computerbildschirm sowie Namen von Bedienungsanleitungen werden durch eckige Klammern [] hervorgehoben.
Fetter Text	Kennzeichnet Tasten-, Teile- oder Produktnamen sowie Namen von Optionen auf dem Bedienfeld .

Schreibweise von Anwendungsnamen

In der vorliegenden Bedienungsanleitung werden Anwendungsnamen wie folgt dargestellt.

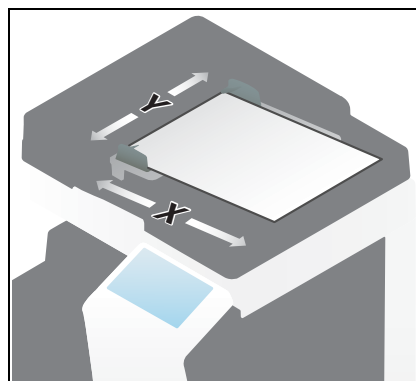
Anwendungsname	In dieser Bedienungsanleitung verwendete Schreibweisen
Direktdruck	Direktdruck
Web Connection	Web Connection
Box Operator	Box Operator
Workware	Workware
Data Administrator	Data Administrator
Authentication Manager	Authentication Manager
My Panel Manager	My Panel Manager
My Print Manager	My Print Manager

3.2 Papier- und Originalinformationen

Original- und Papierformate

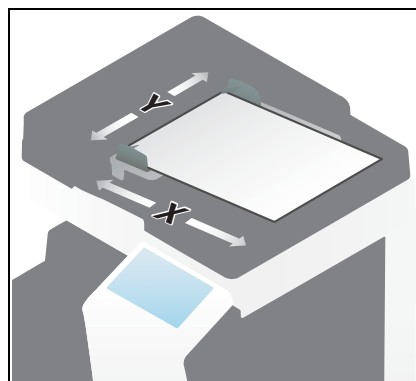
Im Folgenden wird die in dieser Bedienungsanleitung verwendete Kennzeichnung für Originale und Papier beschrieben.

Bei der Angabe des Originals oder des Papierformats steht die Y-Seite für die Breite und die X-Seite für die Länge.

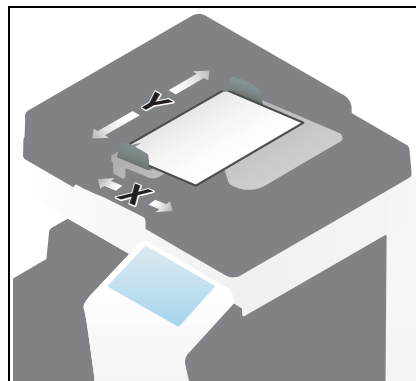


Papier- und Originalinformationen

☐ zeigt das Papierformat an, wobei die Länge (X) größer als die Breite (Y) ist.



☐ zeigt das Papierformat an, wobei die Länge (X) kleiner als die Breite (Y) ist.



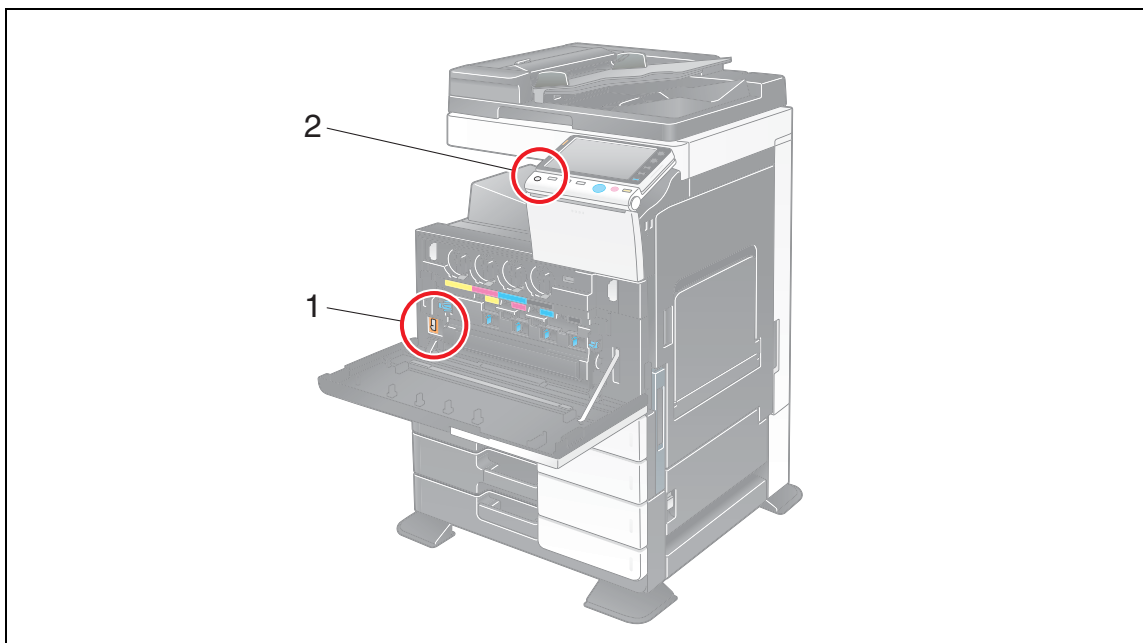


Ein- und Ausschalten des Systems

4 Ein- und Ausschalten des Systems

Stromversorgung

An diesem System befinden sich zwei Ein-/Ausschalter: der **Hauptnetzschalter** am System und die **Netztaste** am **Bedienfeld**.



Nr.	Name	Beschreibung
1	Hauptnetzschalter	Drücken Sie diesen Schalter, um die Stromversorgung des Systems zu unterbrechen oder herzustellen oder das System neu zu starten.
2	Netztaste	Mit dieser Taste wird der Energiesparmodus aktiviert. Durch diese Funktion wird der Stromverbrauch reduziert und eine höhere Stromersparnis erzielt. Weitere Informationen hierzu finden Sie auf Seite 4-5.

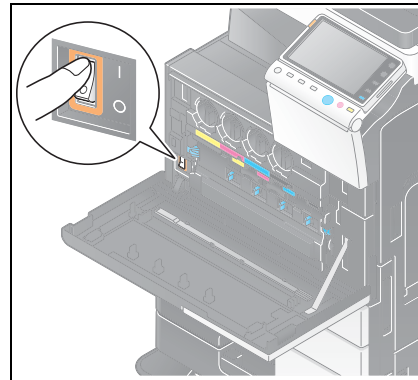
Hinweis

*Unterbrechen Sie während eines Druckvorgangs nicht die Stromversorgung durch Drücken des **Hauptnetzschalters** oder der **Netztaste** am Bedienfeld. Dies kann zu einem Papierstau führen.*

*Wenn dieses System über den **Hauptnetzschalter** oder die **Netztaste** am Bedienfeld ausgeschaltet wird, während es aktiv ist, werden die geladenen oder zu übertragenden Daten sowie Aufträge in der Warteschlange gelöscht.*

Hauptnetzschalter einschalten

- 1 Öffnen Sie die **untere Frontklappe** oder die **Frontklappe** und bringen Sie den **Hauptnetzschalter** in die Stellung **I**.



- 2 Schließen Sie die **untere Frontklappe** oder die **Frontklappe**.

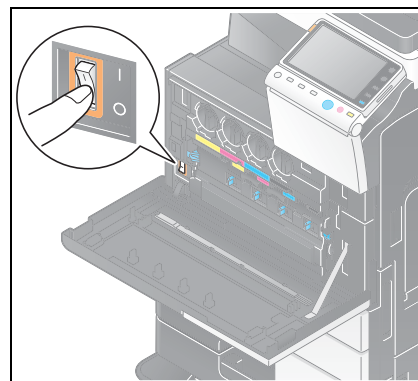
Die Taste **Start** leuchtet orange, und es wird ein Bildschirm angezeigt, aus dem zu entnehmen ist, dass sich dieses System in der Startphase befindet.

Wenn sich die Farbe der Taste **Start** in blau ändert, ist das System einsatzbereit.

Hauptnetzschalter ausschalten

Zum Neustarten dieses Systems oder bei Auftreten eines Problems schalten Sie den **Hauptnetzschalter** aus.

- 1 Öffnen Sie die **untere Frontklappe** oder die **Frontklappe**.
- 2 Bringen Sie den **Hauptnetzschalter** in die Stellung **O** und schließen Sie die **untere Frontklappe** oder die **Frontklappe**.



Hinweis

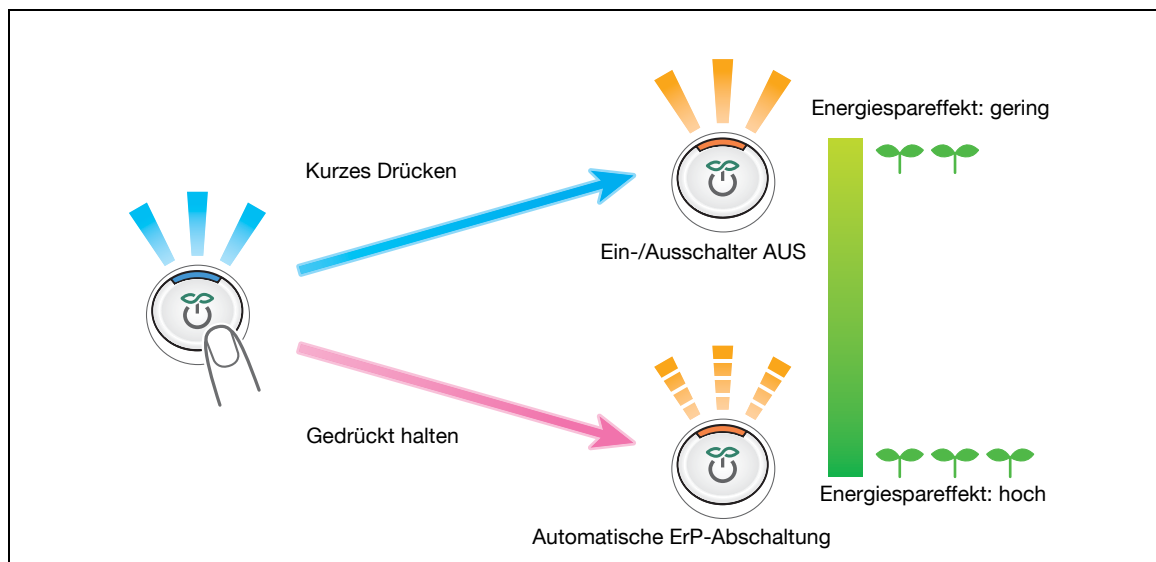
Beim Neustart dieses Systems schalten Sie den **Hauptnetzschalter** aus und nach frühestens 10 Sekunden wieder ein. Andernfalls könnte eine Störung auftreten.

Die Netztaste am Bedienfeld verwenden (bei Nutzung dieses Systems mit den Werkseinstellungen)

Drücken Sie die **Netztaste** am Bedienfeld, um den Energiesparmodus zu aktivieren.



Nach Drücken der **Netztaste** am Bedienfeld ändert sich der Status dieses Systems wie nachfolgend dargestellt. Die Art der Statusänderung ist davon abhängig, wie die **Netztaste** am Bedienfeld gedrückt wird.



Netztaste	Status dieses Systems	LED-Status	Beschreibung
Kurzes Drücken	Ein-/Ausschalter AUS	Leuchtet: Orange	Durch diese Funktion wird der Stromverbrauch reduziert und eine höhere Stromersparnis erzielt. Im Status "Ein-/Ausschalter AUS" kann dieses System Daten oder Faxdokumente empfangen, aber keine Originale scannen oder drucken. Zum Einschalten drücken Sie die Netztaste am Bedienfeld erneut. Wenn im Status "Ein-/Ausschalter AUS" Daten oder Faxdokumente empfangen werden, werden sie nach dem Wiedereinschalten gedruckt.
Gedrückt halten	Automatische ErP-Abschaltung	Blinkt: Orange	Diese Funktion ermöglicht eine höhere Stromersparnis als der Status "Ein-/Ausschalter AUS". Sie kommt dem Status bei ausgeschaltetem Hauptnetzschalter sehr nahe. Im Status "Automatische ErP-Abschaltung" kann dieses System weder Originale scannen oder drucken noch Daten oder Faxdokumente empfangen. Zum Einschalten drücken Sie die Netztaste am Bedienfeld erneut.

Hinweis

Wenn der Status "Automatische ErP-Abschaltung" im Faxmodus aktiviert wird, können keine Faxdokumente empfangen werden.

**Referenz**

Die **Netztaste** am Bedienfeld kann durch Umschalten in den Energiesparmodus (Stromsparmodus oder Ruhezustand) als Stromspartaste genutzt werden. Ausführliche Informationen finden Sie in der [Bedienungsanleitung; Bedienfeld].


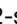

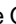
5

Einlegen des Originals

5 Einlegen des Originals

5.1 Einlegen des Originals in den ADF (d-Color MF552/452)

In den ADF eingelegtes Original

Funktion	Spezifikationen	
Originaltypen	1-seitig	Dünnes Papier (35 g/m ² bis 49 g/m ²) Normalpapier (50 g/m ² bis 210 g/m ²)
	2-seitig	Normalpapier (50 g/m ² bis 210 g/m ²)
	Gemischte Originale	Normalpapier (50 g/m ² bis 128 g/m ²)
Originalformat	1-seitige/2-seitige Originale: 11 × 17  bis 5-1/2 × 8-1/2  , A3  bis A6 	
Papierkapazität	1- oder 2-seitige Originale: Max. 100 Blatt (80 g/m ²)	

Die nachfolgend aufgeführten Originalarten dürfen nicht in den **ADF** eingelegt werden. Dies könnte zu einem Papierstau oder zur Beschädigung der Originale führen.

- Zerknitterte, gefaltete, gewellte oder zerrissene Originale
- Sehr stark durchscheinende Originale wie OHP-Folien oder Lichtpauspapier
- Beschichtete Originale wie Kohlepapier
- Originale mit einem Grundgewicht unter 35 g/m² oder über 163 g/m²
- Mit Heftklammern, Büroklammern o. ä. verbundene Originale
- Als Broschüre gebundene Originale
- Originale mit zusammengeklebten Seiten
- Originale mit Seiten, aus denen Teile herausgeschnitten wurden bzw. die selbst Ausschnitte sind
- Etikettenblätter
- Offsetdruck-Master

Referenz

Wenn die Anzahl der Originalblätter so groß ist, dass die Blätter nicht gleichzeitig in den **ADF** eingelegt werden können, können Sie sie auch in mehreren Durchgängen als einen zentralen Auftrag verarbeiten. Ausführliche Informationen finden Sie in der [Bedienungsanleitung: Kopieren].

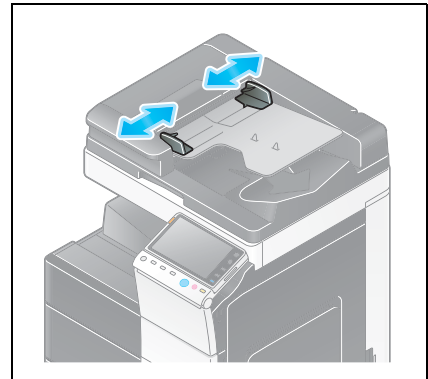
Sie können ein Original mit unterschiedlichen Seitenformaten komplett in den **ADF** einlegen und mit automatischer Formaterkennung Daten scannen. Ausführliche Informationen finden Sie in der [Bedienungsanleitung: Kopieren].

Einlegen des Originals in den ADF

Der **ADF** zieht die Originalseiten automatisch der Reihe nach von oben her ein. Bei 2-seitigen Originalen werden Vorder- und Rückseite gleichzeitig geladen.

Der **ADF** ist zum Laden einer großen Zahl von Originalen nützlich.

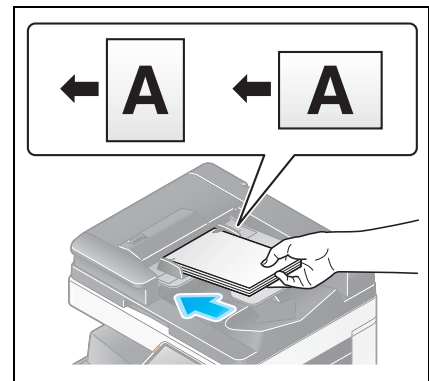
- 1 Ziehen Sie die **seitlichen Führungen** auseinander.



- 2 Legen Sie das Original mit der ersten Seite obenauf in das **Originalfach**, sodass die gewünschte Seite nach oben zeigt.
 - Legen Sie das Original so ein, dass die Oberkante nach hinten zeigt. Wird das Original in einer anderen Ausrichtung eingelegt, ist dies bei der Originalausrichtung anzugeben.
 - Ausführliche Informationen zur Originalausrichtung finden Sie in der [Bedienungsanleitung: Kopieren].

Hinweis

*Legen Sie nicht mehr als 100 Blatt gleichzeitig in das **Originalfach** ein und überschreiten Sie nicht die **Höchststandmarkierung** ▼. Dies könnte zu einem **Papierstau** sowie zu einer **Beschädigung der Originale und/oder Fehlfunktion des ADF** führen. Enthält das Original mehr als 100 Seiten, kann es in mehreren Durchgängen gescannt werden.*



- 3 Schieben Sie die **seitliche Führung** an das Original heran.

5.2 Anlegen des Originals auf dem Vorlagenglas (d-Color MF362/282/222)

Auf dem Vorlagenglas angelegtes Original

Automatischer Duplex-Origineleinzug DF-624

Funktion	Spezifikationen	
Originaltypen	1-seitig	Dünnes Papier (35 g/m ² bis 49 g/m ²) Normalpapier (50 g/m ² bis 128 g/m ²)
	2-seitig	Normalpapier (50 g/m ² bis 128 g/m ²)
	Gemischte Originale	Normalpapier (50 g/m ² bis 128 g/m ²)
Originalformat	1-seitige/2-seitige Originale: 11 × 17 □ bis 5-1/2 × 8-1/2 □, A3 □ bis A6 □	
Papierkapazität	1- oder 2-seitige Originale: Max. 100 Blatt (80 g/m ²)	

Dokumenteneinzug für Doppelscan DF-701

Funktion	Spezifikationen	
Originaltypen	1-seitig	Dünnes Papier (35 g/m ² bis 49 g/m ²) Normalpapier (50 g/m ² bis 163 g/m ²)
	2-seitig	Normalpapier (50 g/m ² bis 163 g/m ²)
	Gemischte Originale	Normalpapier (50 g/m ² bis 128 g/m ²)
Originalformat	1-seitige/2-seitige Originale: 11 × 17 □ bis 5-1/2 × 8-1/2 □, A3 □ bis A6 □	
Papierkapazität	1- oder 2-seitige Originale: Max. 100 Blatt (80 g/m ²)	

Die nachfolgend aufgeführten Originalarten dürfen nicht in den **ADF** eingelegt werden. Dies könnte zu einem Papierstau oder zur Beschädigung der Originale führen.

- Zerknitterte, gefaltete, gewellte oder zerrissene Originale
- Sehr stark durchscheinende Originale wie OHP-Folien oder Lichtpauspapier
- Beschichtete Originale wie Kohlepapier
- **Automatischer Duplex-Origineleinzug DF-624**
Originale mit einem Grundgewicht unter 35 g/m² oder über 128 g/m²
- **Dokumenteneinzug für Doppelscan DF-701**
Originale mit einem Grundgewicht unter 35 g/m² oder über 163 g/m²
- Mit Heftklammern, Büroklammern o. ä. verbundene Originale
- Als Broschüre gebundene Originale
- Originale mit zusammengeklebten Seiten
- Originale mit Seiten, aus denen Teile herausgeschnitten wurden bzw. die selbst Ausschnitte sind
- Etikettenblätter
- Offsetdruck-Master



Referenz

Wenn die Anzahl der Originalblätter so groß ist, dass die Blätter nicht gleichzeitig in den **ADF** eingelegt werden können, können Sie sie auch in mehreren Durchgängen als einen zentralen Auftrag verarbeiten. Ausführliche Informationen finden Sie in der [Bedienungsanleitung: Kopieren].

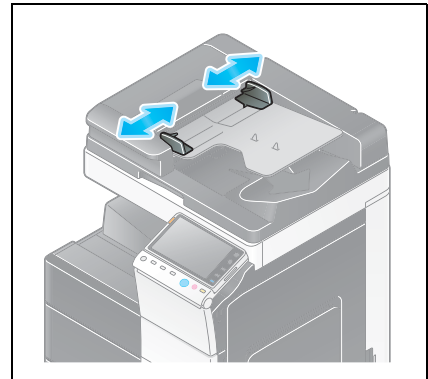
Sie können ein Original mit unterschiedlichen Seitenformaten komplett in den **ADF** einlegen und mit automatischer Formaterkennung Daten scannen. Ausführliche Informationen finden Sie in der [Bedienungsanleitung: Kopieren].

Einlegen des Originals in den ADF

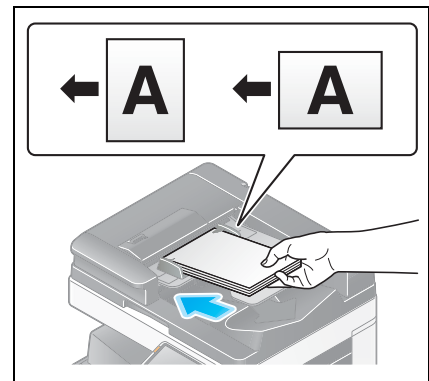
Der **ADF** zieht die Originalseiten automatisch der Reihe nach von oben her ein. Ermöglicht den automatischen Einzug beidseitig bedruckter Originale.

Der **ADF** ist zum Laden einer großen Zahl von Originalen nützlich.

- 1 Ziehen Sie die **seitlichen Führungen** auseinander.



- 2 Legen Sie das Original mit der ersten Seite obenauf in das **Originalfach**, sodass die gewünschte Seite nach oben zeigt.
 - Legen Sie das Original so ein, dass die Oberkante nach hinten zeigt. Wird das Original in einer anderen Ausrichtung eingelegt, ist dies bei der Originalausrichtung anzugeben.
 - Ausführliche Informationen zur Originalausrichtung finden Sie in der [Bedienungsanleitung: Kopieren].



Hinweis

*Legen Sie nicht mehr als 100 Blatt gleichzeitig in das **Originalfach** ein und überschreiten Sie nicht die **Höchststandmarkierung** ▼. Dies könnte zu einem **Papierstau** sowie zu einer **Beschädigung der Originale und/oder Fehlfunktion des ADF** führen. Enthält das Original mehr als 100 Seiten, kann es in mehreren Durchgängen gescannt werden.*

- 3 Schieben Sie die **seitliche Führung** an das Original heran.

5.3 Anlegen des Originals auf dem Vorlagenglas

Auf dem Vorlagenglas angelegtes Original

Funktion	Spezifikationen
Originaltypen	Blätter, Bücher (aufgeklappte Doppelseiten), Karten, dreidimensionale Gegenstände
Originalformat	Max. 11 × 17 (A3)
Papierkapazität	Max. 2 kg

Auflegen von Originalen auf das Vorlagenglas


Mithilfe des **Vorlagenglases** können Sie Originale wie Bücher oder Karten scannen, die nicht über den **ADF** zugeführt werden können. Das zulässige Maximalgewicht eines Originals beträgt 2 kg.

✓ Die **Originalabdeckung** kann bei einem System vom Typ **d-Color MF552/452** nicht installiert werden.

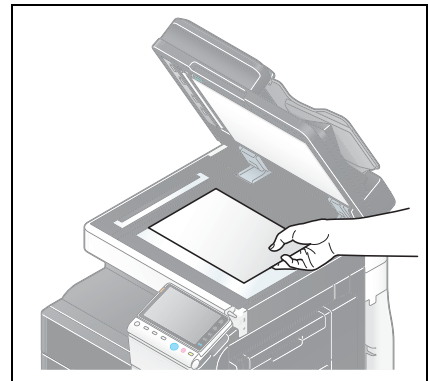
1 Öffnen Sie den **ADF**.

→ Öffnen Sie den **ADF** in einem Winkel von mindestens 20 Grad. Wenn das Original auf das Vorlagenglas gelegt wird, ohne dass der ADF um mindestens 20 Grad angehoben wird, kann das Format des Originals unter Umständen nicht erkannt werden.

2 Legen Sie das Original so auf das **Vorlagenglas**, dass die gewünschte Seite nach unten zeigt.

→ Legen Sie das Original so auf, dass die Oberkante nach hinten zeigt, und richten Sie es an der Markierung  links hinten an der **Originalskala** aus. Wird das Original in einer anderen Ausrichtung eingelegt, ist dies bei der Originalausrichtung anzugeben.

→ Beim Kopieren eines stark durchscheinenden Originals, wie beispielsweise bei OHP-Folien oder Pauspapier, empfiehlt es sich, eine leere Seite derselben Größe auf das Original zu legen, um klares Scannen zu ermöglichen.



Hinweis

Legen Sie keine Objekte auf das Vorlagenglas, die schwerer als 2 kg sind. Üben Sie keinen zu großen Druck aus, um ein Buch oder ein ähnliches Original möglichst eben auf das Vorlagenglas aufzulegen. Ansonsten kann es zu einer Beschädigung des Systems oder zu Systemfehlern kommen.

3 Schließen Sie den **ADF**.

Hinweis

*Zum Scannen eines dicken Buches oder dreidimensionalen Gegenstandes muss der **ADF** nicht geschlossen werden. Durch das **Vorlagenglas** kann helles Licht austreten. Vermeiden Sie es, direkt in dieses Licht zu schauen. Bei dem durch das Vorlagenglas austretenden Licht handelt es sich allerdings nicht um einen Laserstrahl. Der Bediener ist also nicht den entsprechenden Gefahren ausgesetzt, die durch Laserstrahlen entstehen.*

Referenz

*Wenn Sie bei offenem **ADF** eine Kopie erstellen, kann ein Schatten auf der Kopie auftreten. Dieses System kann derartige Schatten beim Kopieren löschen. Ausführliche Informationen finden Sie in der [Bedienungsanleitung: Kopieren].*



Einlegen von Papier

6 Einlegen von Papier

6.1 Papier

6.1.1 Prüfung der vorhandenen Papiertypen

Papiertyp	Papiergewicht	Papierkapazität
Dünnes Papier	52 g/m ² bis 59 g/m ²	Fach 1: 500 Blatt Fach 2: 500 Blatt Papiereinzugseinheit PC-110: 500 Blatt Papiereinzugseinheit PC-210: 500 Blatt Papiereinzugseinheit PC-410: 2500 Blatt Großraummagazin LU-301: 3000 Blatt Großraummagazin LU-204: 2500 Blatt
Normalpapier Recycling-Papier Nur einseitig ^{*1} Spezialpapier ^{*2} Letterhead ^{*3} Farbpapier ^{*4} Ben.def. Papier 1 ^{*5} Ben.def. Papier 2 ^{*5}	60 g/m ² bis 90 g/m ²	Stapelanlage/Spezialeinzug: 150 Blatt Fach 1: 500 Blatt Fach 2: 500 Blatt Papiereinzugseinheit PC-110: 500 Blatt Papiereinzugseinheit PC-210: 500 Blatt Papiereinzugseinheit PC-410: 2500 Blatt Großraummagazin LU-301: 3000 Blatt Großraummagazin LU-204: 2500 Blatt
Karton 1 Benutzerpapier 3 ^{*5}	91 g/m ² bis 120 g/m ²	Stapelanlage/Spezialeinzug: 20 Blatt Fach 1: 150 Blatt Fach 2: 150 Blatt Papiereinzugseinheit PC-110: 150 Blatt Papiereinzugseinheit PC-210: 150 Blatt Papiereinzugseinheit PC-410: 1000 Blatt Großraummagazin LU-301: 2500 Blatt Großraummagazin LU-204: 2000 Blatt
Karton 1+ Ben.def. Papier 4 ^{*5}	121 g/m ² bis 157 g/m ²	Stapelanlage/Spezialeinzug: 20 Blatt Fach 1: 150 Blatt Fach 2: 150 Blatt Papiereinzugseinheit PC-110: 150 Blatt Papiereinzugseinheit PC-210: 150 Blatt Papiereinzugseinheit PC-410: 1000 Blatt Großraummagazin LU-301: 1750 Blatt Großraummagazin LU-204: 1450 Blatt
Karton 2 Ben.def. Papier 5 ^{*5}	158 g/m ² bis 209 g/m ²	Stapelanlage/Spezialeinzug: 20 Blatt Fach 1: 150 Blatt Fach 2: 150 Blatt Papiereinzugseinheit PC-110: 150 Blatt Papiereinzugseinheit PC-210: 150 Blatt Papiereinzugseinheit PC-410: 1000 Blatt Großraummagazin LU-301: 1550 Blatt Großraummagazin LU-204: 1250 Blatt
Karton 3 Ben.def. Papier 6 ^{*5}	210 g/m ² bis 256 g/m ²	Stapelanlage/Spezialeinzug: 20 Blatt Fach 1: 150 Blatt Fach 2: 150 Blatt Papiereinzugseinheit PC-110: 150 Blatt Papiereinzugseinheit PC-210: 150 Blatt Papiereinzugseinheit PC-410: 1000 Blatt Großraummagazin LU-301: 1300 Blatt Großraummagazin LU-204: 1000 Blatt
Karton 4	257 g/m ² bis 300 g/m ²	Stapelanlage/Spezialeinzug: 20 Blatt
OHP-Folie	-	Stapelanlage/Spezialeinzug: 20 Blatt
Postkarten (4 × 6 (A6-Karte))	-	Stapelanlage/Spezialeinzug: 20 Blatt
Umschlag	-	Stapelanlage/Spezialeinzug: 10 Blatt

Papiertyp	Papiergewicht	Papierkapazität
Etikettenblätter	-	Stapelanlage/Spezialeinzug: 20 Blatt
Indexpapier	-	Stapelanlage/Spezialeinzug: 20 Blatt
Bannerpapier	127 g/m ² bis 210 g/m ²	Stapelanlage/Spezialeinzug: 10 Blatt

*¹ Papier, das nicht auf beiden Seiten bedruckt wird (weil z. B. die Vorderseite bereits bedruckt ist).

*² Feines und anderes Spezialpapier.

*³ Papier, auf das bereits Firmennamen, vordefinierter Text und andere Elemente aufgedruckt sind.



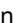
*⁴ Farbpapier.

*⁵ Papier, das als einer der häufig verwendeten Papiertypen registriert ist.

Hinweis

Papier, bei dem es sich nicht um Normalpapier handelt, wie beispielsweise OHP-Folien oder Farbpapier, wird als Spezialpapier bezeichnet. Geben Sie beim Einlegen von Spezialpapier in das Papierfach den richtigen Papiertyp an. Andernfalls kann es zu einem Papierstau oder Bildfehler kommen.

Tipps

- Informationen über die Einstellungen für das Papiergewicht und die Druckmedienanpassung erhalten Sie von Ihrem Kundendienst.
- Zum Bedrucken der Rückseite eines bereits einseitig bedruckten Papiers legen Sie Papier in die **Stapelanlage/den Spezialeinzug** ein und wählen [Duplex 2. Seite] bei den Papiereinstellungen aus, wodurch eine Verringerung der Druckbildqualität gemindert wird. [Duplex 2. Seite] ist verfügbar, wenn Normalpapier, Karton 1, Karton 1+, Karton 2, Karton 3 oder Karton 4 für die **Stapelanlage/den Spezialeinzug** gewählt wurde.
- Bei Auswahl von dünnem Papier, Karton 3 oder Karton 4 zum Drucken wird möglicherweise nicht die erwartete Bildqualität erzielt.
- Verwenden Sie kein dünnes Papier im Format 5-1/2 × 8-1/2 (A5).
- Beim Einlegen des Papiertyps Karton 4 in das Papierfach ist darauf zu achten, dass das Format 8-1/2 × 11 oder A4 mit der Ausrichtung  und 11 × 17 oder A3 mit der Ausrichtung  eingelegt wird.
- Legen Sie OHP-Folien in der Richtung  in das Papierfach ein.
- OHP-Folien können nur in Schwarzweiß bedruckt werden.
- Zur Verwendung von Bannerpapier ist das **Mount Kit MK-730** erforderlich.

6.1.2 Richtlinien für den fehlerfreien Betrieb

Nicht verwendbares Papier

Legen Sie die folgenden Papierarten nicht in das Fach ein. Wenn diese Hinweise nicht eingehalten werden, wird unter Umständen die Druckqualität vermindert. Außerdem kann dadurch ein Papierstau entstehen oder das System beschädigt werden.

- OHP-Folien, die bereits das System durchlaufen haben (selbst wenn die Folie noch unbedruckt ist)
- Papier, das mit einem Wärmetransfer- oder Tintenstrahldrucker bedruckt wurde
- Zerknittertes, gefaltetes, gewelltes oder zerrissenes Papier
- Papier, das längere Zeit ausgepackt war
- Feuchtes, perforiertes oder gelochtes Papier
- Extrem glattes oder raues Papier oder Papier mit ungleichmäßiger Oberflächenstruktur
- Vorbehandeltes Papier, wie z. B. Kohlepapier, Thermopapier, druckempfindliches Papier oder Transferpapier zum Aufbügeln
- Mit Folie oder durch Prägung verziertes Papier
- Papier in einer Form, die vom Standard abweicht (also nicht rechteckig ist)
- Papier, das mit Klebstoff, Heftklammern oder Büroklammern verbunden ist
- Papier mit aufgeklebten Etiketten
- Papier, an dem sich Bänder, Haken, Knöpfe o. ä. befinden

Papierlagerung

Lagern Sie Papier an einem kühlen, dunklen Ort mit geringer Luftfeuchtigkeit. Bei Verwendung von feuchtem Papier können Papierstaus auftreten.

Lagern Sie Papierpackungen liegend, nicht stehend. Gewelltes Papier kann Papierstaus verursachen.

6.2 Einlegen von Papier in Fach 1 bis Fach 4

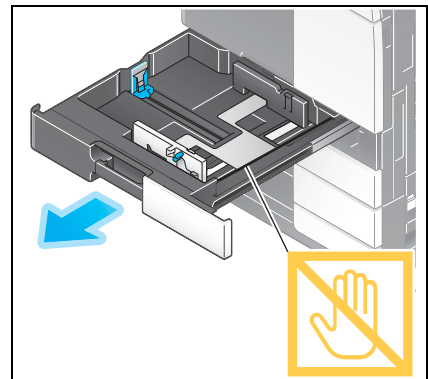
Die Vorgehensweise ist bei **Fach 1** bis **Fach 4** gleich. Im Folgenden wird beschrieben, wie Papier in **Fach 1** eingelegt wird.

✓ Bei **Fach 3** und **Fach 4** handelt es sich um Zubehöroptionen.

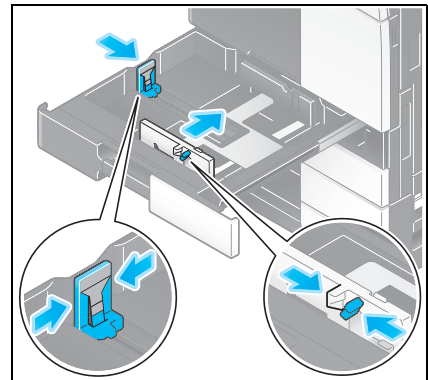
1 Ziehen Sie das **Fach 1** heraus.

Hinweis

Achten Sie darauf, den **Kunststoffstreifen** nicht zu berühren.



2 Schieben Sie die **seitliche Führung** an die Position, die dem Format des einzulegenden Papiers entspricht.



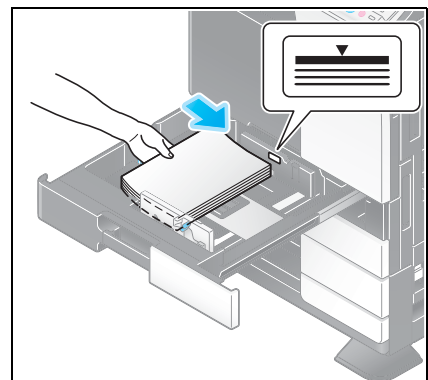
3 Legen Sie das Papier mit der zu bedruckenden Seite nach oben in das Fach ein.

→ Papier mit Briefkopf (Papier, das bereits mit Firmennamen, Standardtext und anderem Text oder Bildern bedruckt ist) legen Sie mit der zu bedruckenden Seite nach unten ein.

Hinweis

Legen Sie niemals so viel Papier ein, dass sich die Oberkante des Papierstapels über der Markierung ▼ befindet.

Glätten Sie gewelltes Papier vor dem Einlegen.



4 Schließen Sie **Fach 1**.

5 Ändern Sie die Papiertypeneinstellung, wenn Sie kein Normalpapier einlegen.

→ Ausführliche Informationen finden Sie in der [Bedienungsanleitung: Kopieren].

6.3 Einlegen von Papier in das integrierte Großraummagazin

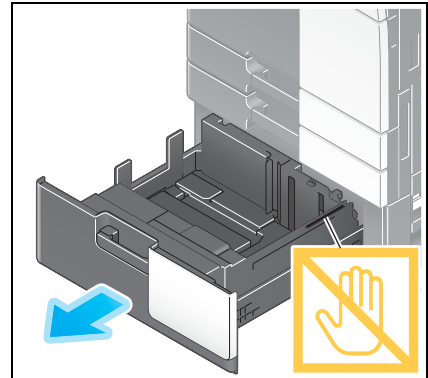
Bei Verwendung des **integrierten Großraummagazins** können größere Mengen Papier als in **Fach 1** bis **Fach 4** eingelegt werden. Es empfiehlt sich, das am häufigsten verwendete Papier in das Großraummagazin einzulegen.

- ✓ Das **integrierte Großraummagazin** ist eine Zubehöroption.

- 1 Ziehen Sie das **integrierte Großraummagazin** heraus.

Hinweis

Achten Sie darauf, den **Kunststoffstreifen** nicht zu berühren.



- 2 Legen Sie das Papier mit der zu bedruckenden Seite nach oben rechts in das **integrierte Großraummagazin** ein.

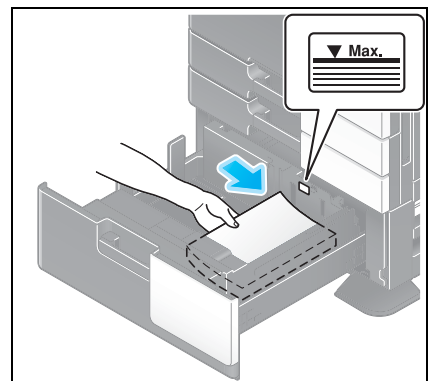
- Papier mit Briefkopf (Papier, das bereits mit Firmennamen, Standardtext und anderem Text oder Bildern bedruckt ist) legen Sie mit der zu bedruckenden Seite nach unten ein.
- Ausführliche Informationen zu den verfügbaren Papierformaten finden Sie in der [Bedienungsanleitung: Systemüberblick].

Hinweis

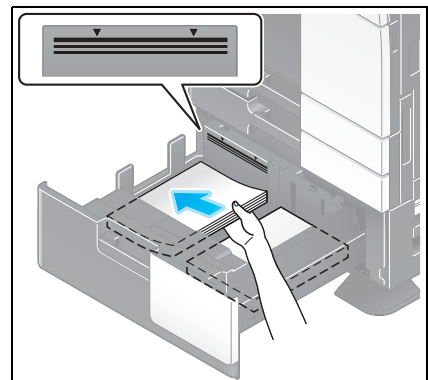
Legen Sie niemals so viel Papier ein, dass sich die Oberkante des Papierstapels über der Markierung ▼ befindet.

Legen Sie kein anderes Papierformat als das angegebene Format in das **integrierte Großraummagazin** ein. Wenn Sie das Papierformat ändern möchten, wenden Sie sich an Ihren Servicetechniker.

Glätten Sie gewelltes Papier vor dem Einlegen.



- 3 Legen Sie das Papier mit der zu bedruckenden Seite nach oben links in das **integrierte Großraummagazin** ein.



- 4 Schließen Sie das **integrierte Großraummagazin**.

- 5 Ändern Sie die Papiertypeneinstellung, wenn Sie kein Normalpapier einlegen.

- Ausführliche Informationen finden Sie in der [Bedienungsanleitung: Kopieren].

6.4 Einlegen von Papier in die Stapelanlage/den Spezialeinzug

So legen Sie Papier in die Stapelanlage/den Spezialeinzug ein

Bei Auswahl eines Papierformats, das in keines der Papierfächer eingelegt ist, bzw. zum Bedrucken von Umschlägen oder OHP-Folien verwenden Sie die **Stapelanlage/den Spezialeinzug**.

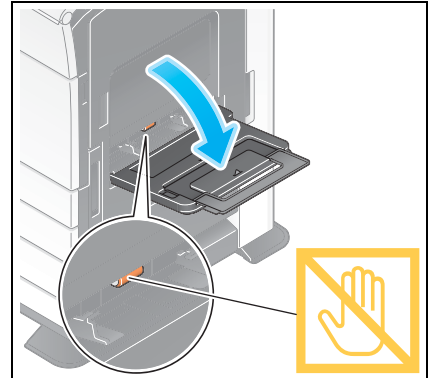
Zur Verwendung der **Stapelanlage/des Spezialeinzugs** legen Sie Papier ein und geben den Papiertyp an.

1 Öffnen Sie die **Stapelanlage/den Spezialeinzug**.

- Ziehen Sie die **Fachverlängerung** heraus, wenn Sie großformatiges Papier einlegen.

Hinweis

*Achten Sie darauf, dass Sie die Oberfläche der **Papiereinzugsrolle** nicht mit den Händen berühren.*



2 Legen Sie das Papier mit der zu bedruckenden Seite nach unten so weit wie möglich in den Schacht ein.

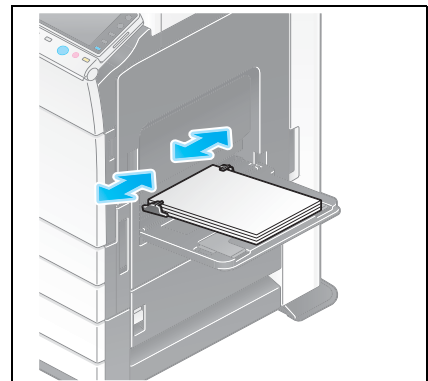
- Papier mit Briefkopf (Papier, das bereits mit Firmennamen, Standardtext und anderem Text oder Bildern bedruckt ist) legen Sie mit der zu bedruckenden Seite nach oben ein.

Hinweis

Legen Sie niemals so viel Papier ein, dass sich die Oberkante des Papierstapels über der Markierung ▼ befindet.

Glätten Sie gewelltes Papier vor dem Einlegen.

3 Schieben Sie die **seitliche Führung** an die Position, die dem Format des einzulegenden Papiers entspricht.




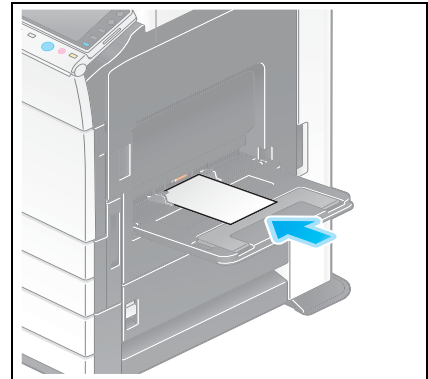
4 Ändern Sie die Papiertypeneinstellung, wenn Sie kein Normalpapier einlegen. Geben Sie beim Einlegen von benutzerdefiniertem Papier auch das Papierformat an.


- Ausführliche Informationen finden Sie in der [Bedienungsanleitung: Kopieren].

Einlegen von Postkarten

Maximal 20 Postkarten können in das Fach eingelegt werden. Das folgende Beispiel zeigt, wie eine Postkarte im Format 4 × 6 (A6 Karte) einzulegen ist.

- 1 Legen Sie eine Postkarte wie abgebildet mit der zu bedruckenden Seite nach unten mit der Ausrichtung  ein.



- 2 Schieben Sie die **seitliche Führung** an die Position, die dem Format des einzulegenden Papiers entspricht.
- 3 Ändern Sie die Papierformateinstellung.
 - Wählen Sie [Papier] -  - [Facheinstell. ändern] - [Papierformat] - [Standardformat.] - [4 × 6] ([A6 Karte]). Durch Auswahl von [4 × 6] ([A6 Karte]) wird [Papiertyp] auf [Karton 3] gesetzt.
 - Bei Verwendung einer Postkarte mit einem anderen Format als 4 × 6 (A6 Karte) prüfen Sie das Format und wählen [Papierformat] - [Benutzerdefiniertes Format] aus, um das Format anzugeben.




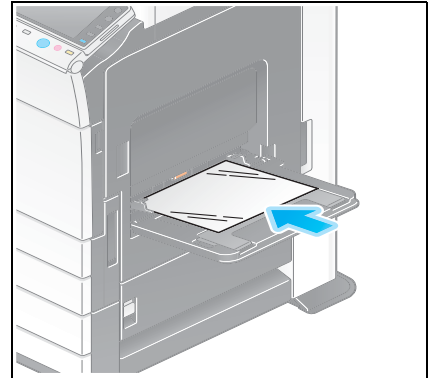
Referenz


Beim Drucken von auf einem Computer gespeicherten Daten auf eine Postkarte verwenden Sie die Registerkarte [Basis] des Druckertreibers zum Festlegen der Einstellungen. Ausführliche Informationen finden Sie in der [Bedienungsanleitung: Drucken].

Einlegen von OHP-Folien

Eine OHP-Folie ist eine transparente Folie, die dazu dient, ein vergrößertes Bild an die Wand zu projizieren. Maximal 20 OHP-Folien können in das Fach eingelegt werden.

- 1 Legen Sie eine OHP-Folie wie abgebildet mit der zu bedruckenden Seite nach unten mit der Ausrichtung  ein.



- 2 Schieben Sie die **seitliche Führung** an die Position, die dem Format des einzulegenden Papiers entspricht.
- 3 Ändern Sie die Papiertypeneinstellung.
 - Wählen Sie [Papier] -  - [Facheinstell. ändern] - [Papiertyp] - [OHP-Folie] aus.
 - OHP-Folien können nur in Schwarzweiß bedruckt werden. Wenn eine andere Farbfunktion als Schwarzweiß aktiviert ist und [OHP-Folie] ausgewählt wurde, beachten Sie die angezeigte Meldung und tippen Sie auf [Ja].



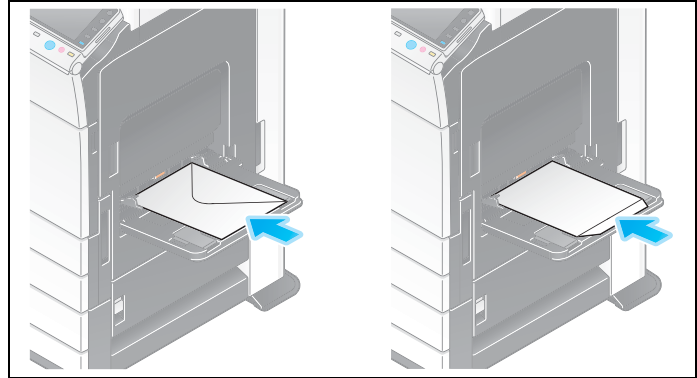
Einlegen von Umschlägen

Maximal 10 Umschläge können in das Fach eingelegt werden.

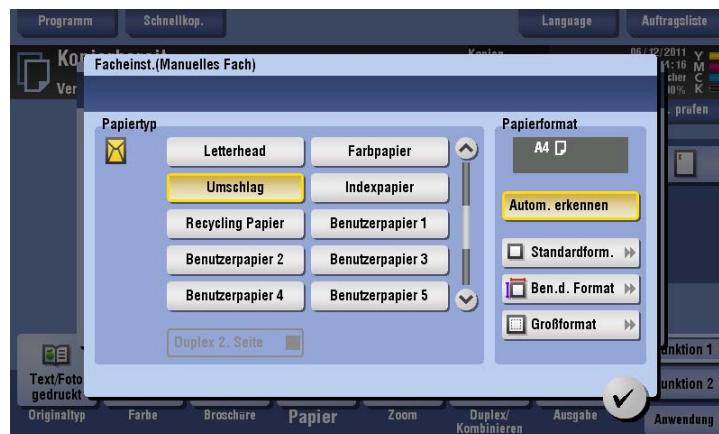
Hinweis

Streichen Sie vor dem Einlegen die Luft aus dem Umschlag bzw. den Umschlägen und drücken Sie die Klappenfalzlinie flach. Andernfalls können die Umschläge zerknittert werden oder ein Papierstau kann auftreten.

- 1 Legen Sie den Umschlag wie abgebildet mit der Klappenseite nach oben ein.
 - Die Umschlagklappe kann nicht bedruckt werden.



- 2 Schieben Sie die **seitliche Führung** an die Position, die dem Format des einzulegenden Papiers entspricht.
- 3 Ändern Sie die Papiertypeneinstellung.
 - Wählen Sie [Papier] - [] - [Facheinstell. ändern] - [Papiertyp] - [Umschlag] aus.

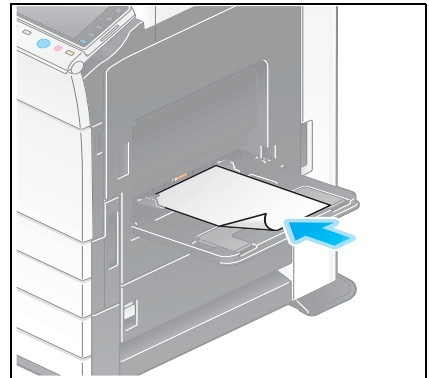


Einlegen von Etikettenblättern

Ein Etikettenbogen besteht aus der Druckoberfläche, der Klebefläche und der Klebeunterlage. Ziehen Sie die Klebeunterlage ab, um das Etikett auf andere Oberflächen aufzukleben.

Maximal 20 Etikettenblätter können in das Fach eingelegt werden.

- 1 Legen Sie ein Etikettenblatt wie abgebildet mit der zu bedruckenden Seite nach unten mit der Ausrichtung ein.



- 2 Schieben Sie die **seitliche Führung** an die Position, die dem Format des einzulegenden Papiers entspricht.

- 3 Ändern Sie die Papiertypeneinstellung.

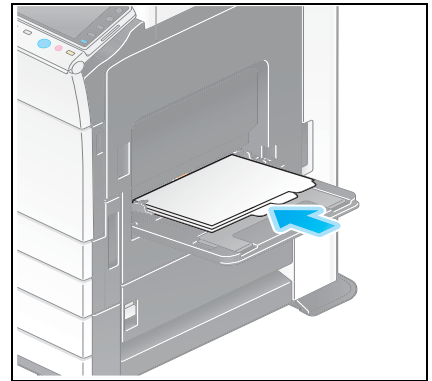
→ Wählen Sie [Papier] - [] - [Facheinstell. ändern] - [Papiertyp] - [Karton 1+] aus.



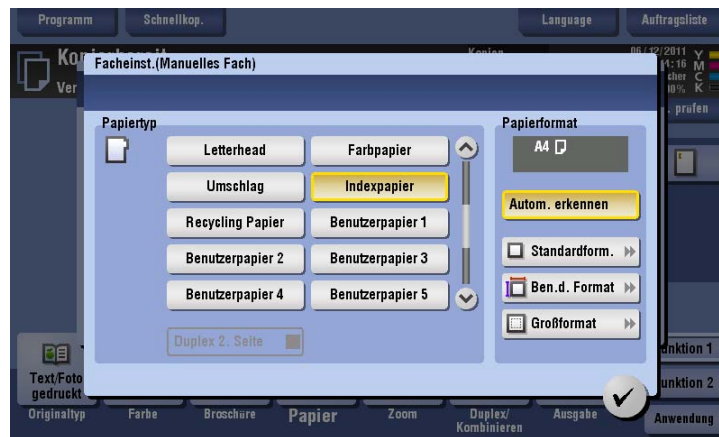
Einlegen von Indexpapier

Maximal 20 Seiten Indexpapier können in das Fach eingelegt werden.

- 1 Legen Sie das Papier mit der zu bedruckenden Seite nach unten ein und richten Sie die Registerseite an der gegenüber liegenden Seite des Systems aus.



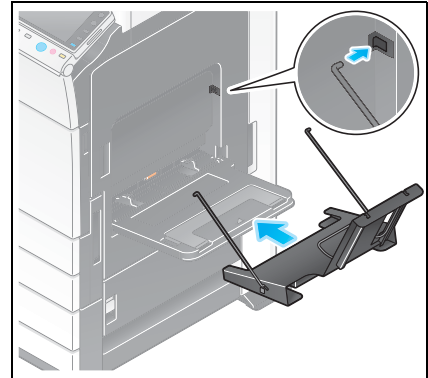
- 2 Schieben Sie die **seitliche Führung** an die Position, die dem Format des einzulegenden Papiers entspricht.
- 3 Ändern Sie die Papiertypeneinstellung.
→ Wählen Sie [Papier] - [] - [Facheinstell. ändern] - [Papiertyp] - [Indexpapier] aus.



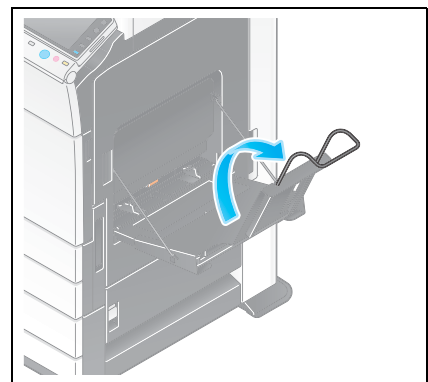
Einlegen von Bannerpapier

Mit diesem System können auf einem Computer gespeicherte Daten auf Bannerpapier mit einer Länge von maximal 1200 mm gedruckt werden. Maximal 10 Bannerseiten können in die **Stapelanlage/den Spezialeinzug** eingelegt werden.

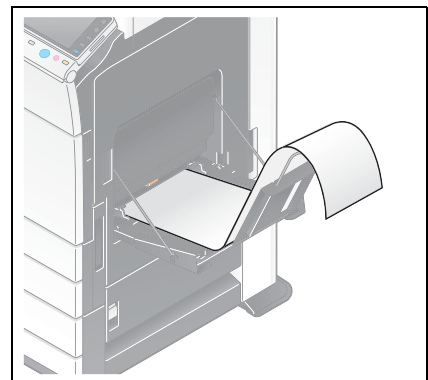
- 1 Installieren Sie das **Mount-Kit MK-730** an der **Stapelanlage/dem Spezialeinzug**.



- 2 Stellen Sie die **Führung** des **Mount Kits MK-730** ein.



- 3 Legen Sie das Papier mit der zu bedruckenden Seite nach unten in das Fach ein.



- 4 Schieben Sie die **seitliche Führung** an die Position, die dem Format des einzulegenden Papiers entspricht.

Referenz

Ausführliche Informationen zum Druck auf Bannerpapier unter Windows finden Sie in der [Bedienungsanleitung: Drucken].

Ausführliche Informationen zum Druck auf Bannerpapier unter Mac OS X finden Sie in der [Bedienungsanleitung: Drucken].

6.5 Einlegen von Papier im Großraummagazin (d-Color MF552/452)

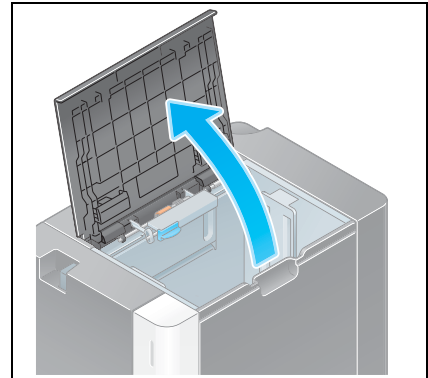
Die Vorgehensweise ist beim **Großraummagazin LU-301** und **Großraummagazin LU-204** gleich. Im Folgenden wird die Vorgehensweise beim Einlegen von Papier in das **Großraummagazin LU-301** beschrieben.

- ✓ Das **Großraummagazin** ist eine Zusatzoption.

1 Öffnen Sie die **obere Klappe**.

Hinweis

*Achten Sie darauf, dass Sie die Oberfläche der **Papiereinzugsrolle** nicht mit den Händen berühren.*



2 Heben Sie die Papiereinzugsrolle an und legen Sie das Papier mit der gewünschten Seite nach unten ein.

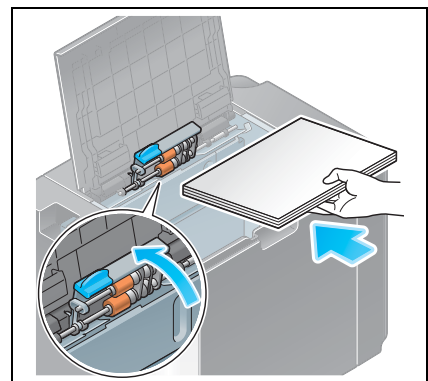
- Papier mit Briefkopf (Papier, das bereits mit Firmennamen, Standardtext und anderem Text oder Bildern bedruckt ist) legen Sie mit der zu bedruckenden Seite nach oben ein.

Hinweis

Legen Sie niemals so viel Papier ein, dass sich die Oberkante des Papierstapels über der Markierung ▼ befindet.

*Legen Sie kein benutzerdefiniertes Papier in das **Großraummagazin** ein. Wenn Sie das Papierformat ändern möchten, wenden Sie sich an Ihren Servicetechniker.*

Glätten Sie gewelltes Papier vor dem Einlegen.



3 Ändern Sie die Papiertypeneinstellung, wenn Sie kein Normalpapier einlegen.

- Ausführliche Informationen finden Sie in der [Bedienungsanleitung: Kopieren].



Marken und Urheberrechte

7 Marken und Urheberrechte

Marken

Netscape ist in den USA und/oder anderen Ländern eine eingetragene Marke der Netscape Communications Corporation.

Mozilla und Firefox sind Marken der Mozilla Foundation.

Novell und Novell NetWare sind in den USA und anderen Ländern eingetragene Marken von Novell, Inc.

Microsoft, Windows, Windows Vista und Windows 7™ sind in den USA und/oder anderen Ländern eingetragene Marken oder Marken der Microsoft Corporation.

PowerPC ist eine Marke der IBM Corporation in den USA und/oder anderen Ländern.

Apple, Macintosh und Mac OS sind eingetragene Marken von Apple Computer, Inc. Safari ist eine Marke von Apple Computer, Inc.

Adobe, das Adobe-Logo, Acrobat und PostScript sind eingetragene Marken oder Marken von Adobe Systems Incorporated in den Vereinigten Staaten und/oder in anderen Ländern.

Ethernet ist eine eingetragene Marke der Xerox Corporation.

PCL ist eine eingetragene Marke der Hewlett-Packard Company Limited.

CUPS und das CUPS-Logo sind eingetragene Marken von Easy Software Products.

Compact-VJE

Copyright 1986-2009 Yahoo Japan Corp.

RC4® ist in den USA und/oder in anderen Ländern eine eingetragene Marke oder eine Marke der EMC Corporation.

RSA und BSAFE sind in den USA und/oder in anderen Ländern eingetragene Marken oder Marken der EMC Corporation.



Lizenzinformationen

[Dieses Produkt/Produktname] beinhaltet die kryptografische Software RSA BSAFE der EMC Corporation.

Dieses Kundenprodukt enthält die Softwareprodukte Adobe® Flash® Lite™ Player und Adobe Reader® LE unter Lizenz von Adobe Systems Incorporated,

Adobe Flash Lite Copyright © 2003-2011 Adobe Systems Incorporated. Alle Rechte vorbehalten.

Adobe Reader LE Copyright © 1993-2011 Adobe Systems Incorporated. Alle Rechte vorbehalten.

Adobe, Adobe Reader, Flash und Flash Lite sind in den USA und/oder anderen Ländern Marken von Adobe Systems Incorporated.

Advanced Wnn

"Advanced Wnn" © OMRON SOFTWARE CO., Ltd. 2006 Alle Rechte vorbehalten.



ABBYY und FineReader sind eingetragene Marken von ABBYY Software House.

Alle weiteren Produktnamen und Markennamen sind Marken oder eingetragene Marken der jeweiligen Unternehmen oder Organisationen.

OpenSSL-Erklärung

OpenSSL License

Copyright © 1998-2006 The OpenSSL Project. Alle Rechte vorbehalten.

Die Weitergabe und die Verwendung in Quell- und Binärformaten, mit oder ohne Änderungen, sind zulässig, sofern die folgenden Bedingungen eingehalten werden:

1. Bei der Weitergabe von Quellcode müssen der o. g. Copyright-Hinweis, die vorliegende Auflistung der Lizenzbedingungen sowie der folgende Haftungsausschluss aufgeführt werden.
2. Bei der Weitergabe im Binärformat müssen der oben aufgeführte Copyright-Hinweis, die vorliegende Auflistung der Lizenzbedingungen sowie der folgende Haftungsausschluss in der Dokumentation und/oder in allen anderen mitgelieferten Materialien aufgeführt werden.
3. Sämtliches Werbematerial, in dem die Funktionen oder die Verwendung dieser Software aufgeführt sind, muss den folgenden Hinweis enthalten:
"Dieses Produkt enthält von OpenSSL Project entwickelte Software zur Verwendung mit dem OpenSSL-Toolkit. (<http://www.openssl.org/>)"
4. Die Bezeichnungen "OpenSSL Toolkit" und "OpenSSL Project" dürfen nur mit vorheriger schriftlicher Genehmigung zu Werbezwecken für Produkte, die auf dieser Software basieren, verwendet werden. Wenden Sie sich im Zusammenhang mit schriftlichen Genehmigungen an openssl-core@openssl.org.
5. Produkte, die auf dieser Software basieren, dürfen nur mit vorheriger schriftlicher Genehmigung von OpenSSL Project als "OpenSSL" bezeichnet werden bzw. den Begriff "OpenSSL" im Produktnamen enthalten.
6. Bei jeglicher Weiterverbreitung in jedweder Form muss der folgende Hinweis aufgeführt werden:
"Dieses Produkt enthält von OpenSSL Project entwickelte Software zur Verwendung mit dem OpenSSL-Toolkit (<http://www.openssl.org/>)"

THIS SOFTWARE IS PROVIDED BY THE OpenSSL PROJECT "AS IS" AND ANY EXPRESSED OR IMPLIED WARRANTIES, INCLUDING, BUT NOT LIMITED TO, THE IMPLIED WARRANTIES OF MERCHANTABILITY AND FITNESS FOR A PARTICULAR PURPOSE ARE DISCLAIMED. OpenSSL PROJECT ODER AN DIESEM PROJEKT MITWIRKENDE SIND IN KEINEM FALL FÜR DIREKTE, INDIREKTE, ZUFÄLLIGE, BESONDERE, EXEMPLARISCHE SCHÄDEN ODER FOLGESCHÄDEN (EINSCHLIESSLICH, JEDOCH NICHT BESCHRÄNKT AUF DIE BESCHAFFUNG VON ERSATZPRODUKTEN ODER -LEISTUNGEN, NUTZUNGS-AUSFALL, DATEN- UND GEWINNVERLUST ODER GESCHÄFTSAUSFALL) HAFTBAR, DIE AUFGRUND DER VERWENDUNG DIESER SOFTWARE ENTSTEHEN KÖNNEN, UND ZWAR AUCH DANN, WENN AUF DIE MÖGLICHKEIT SOLCHER SCHÄDEN HINGEWIESEN WURDE. DIES GILT UNABHÄNGIG DAVON, WIE DIESE SCHÄDEN ENTSTANDEN SIND UND UNABHÄNGIG VON JEDLICHER HAFTUNGSTHEORIE, GLEICH OB VERTRAGSGEMÄSSE HAFTUNG, GEFÄHRDUNGSHAFTUNG ODER HAFTUNG AUS UNERLAUBTER HANDLUNG (EINSCHLIESSLICH, JEDOCH NICHT BESCHRÄNKT AUF FAHRLÄSSIGKEIT).

Dieses Produkt enthält kryptografische Software, die von Eric Young (eay@cryptsoft.com) geschrieben wurde. Dieses Produkt enthält Software, die von Tim Hudson (tjh@cryptsoft.com) geschrieben wurde.

SSLey-Originallizenz

Copyright © 1995-1998 Eric Young (eay@cryptsoft.com) Alle Rechte vorbehalten.

Bei diesem Paket handelt es sich um eine von Eric Young (eay@cryptsoft.com) geschriebene

SSL-Implementierung.

Diese Anwendung ist kompatibel zu Netscape SSL.

Diese Bibliothek kann für den kommerziellen und nicht kommerziellen Gebrauch ohne weitere Einschränkungen verwendet werden, sofern die folgenden Bedingungen eingehalten werden. Die folgenden Bedingungen gelten für sämtlichen Code (RC4, RSA, lhash, DES usw.) in dieser Vertriebsversion, nicht nur für den SSL-Code.

Die mit dieser Vertriebsversion mitgelieferte SSL-Dokumentation unterliegt den gleichen Urheberrechtsbedingungen, mit der Ausnahme, dass der Rechteinhaber Tim Hudson (tjh@cryptsoft.com) ist. Das Urheberrecht verbleibt bei Eric Young. Daher dürfen die im Programmcode enthaltenen Copyright-Hinweise nicht entfernt werden. Bei Verwendung dieses Pakets in einem Produkt muss Eric Young als Urheber der aus der Bibliothek verwendeten Teile aufgeführt werden. Dies kann in Form einer Meldung beim Starten des Programms oder in der Dokumentation (online oder als Handbuch) zum Paket erfolgen.

Die Weitergabe und die Verwendung in Quell- und Binärformaten, mit oder ohne Änderungen, sind zulässig, sofern die folgenden Bedingungen eingehalten werden:

1. Bei der Weitergabe von Quellcode müssen der Copyright-Hinweis, die vorliegende Auflistung der Lizenzbedingungen sowie der folgende Haftungsausschluss aufgeführt werden.
2. Bei der Weitergabe im Binärformat müssen der oben aufgeführte Copyright-Hinweis, die vorliegende Auflistung der Lizenzbedingungen sowie der folgende Haftungsausschluss in der Dokumentation und/oder in allen anderen mitgelieferten Materialien aufgeführt werden.
3. Sämtliches Werbematerial, in dem die Funktionen oder Verwendung dieser Software aufgeführt sind, muss den folgenden Hinweis enthalten:
"Dieses Produkt enthält kryptografische Software, die von Eric Young (eay@cryptsoft.com) geschrieben wurde"

Das Wort 'kryptografisch' kann weggelassen werden, wenn die aus der Bibliothek verwendeten Routinen keine kryptografischen Routinen sind.

4. Wenn Sie Windows-spezifischen Code (oder einen davon abgeleiteten Code) aus dem Anwendungsverzeichnis (Anwendungscode) verwenden, müssen Sie einen Hinweis aufführen: "Dieses Produkt enthält Software, die von Tim Hudson (tjh@cryptsoft.com) geschrieben wurde"

DIESE SOFTWARE WIRD VON ERIC YOUNG OHNE MÄNGELGEWÄHR BEREITGESTELLT. ALLE AUSDRÜCKLICHEN ODER STILLSCHWEIGENDEN GEWÄHRLEISTUNGEN, EINSCHLIESSLICH, JEDOCH NICHT BESCHRÄNKT AUF DIE STILLSCHWEIGENDE GEWÄHRLEISTUNG DER MARKTGÄNGIGKEIT UND EIGNUNG FÜR EINEN BESTIMMTEN ZWECK, WERDEN AUSGESCHLOSSEN. DER URHEBER ODER ANDERE MITWIRKENDE SIND IN KEINEM FALL FÜR DIREKTE, INDIREKTE, ZUFÄLLIGE, BESONDERE, EXEMPLARISCHE SCHÄDEN ODER FOLGESCHÄDEN (EINSCHLIESSLICH, JEDOCH NICHT BESCHRÄNKT AUF DIE BESCHAFFUNG VON ERSATZPRODUKTEN ODER -LEISTUNGEN, NUTZUNGS-AUSFALL, DATEN- UND GEWINNVERLUST ODER GESCHÄFTSAUSFALL) HAFTBAR, DIE AUFGRUND DER VERWENDUNG DIESER SOFTWARE ENTSTEHEN KÖNNEN, UND ZWAR AUCH DANN, WENN AUF DIE MÖGLICHKEIT SOLCHER SCHÄDEN HINGEWIESEN WURDE. DIES GILT UNABHÄNGIG DAVON, WIE DIESE SCHÄDEN ENTSTANDEN SIND UND UNABHÄNGIG VON JEGLICHER HAFTUNGSTHEORIE, GLEICH OB VERTRAGSGEMÄSSE HAFTUNG, GEFÄHRDUNGSHAFTUNG ODER HAFTUNG AUS UNERLAUBTER HANDLUNG (EINSCHLIESSLICH, JEDOCH NICHT BESCHRÄNKT AUF FAHRLÄSSIGKEIT).

Die Lizenz- und Vertriebsbedingungen für jede öffentlich erhältliche Version oder Vertriebsversion dieses Codes können nicht geändert werden, d. h., dieser Code kann nicht ohne Weiteres kopiert und mit einer anderen Vertriebslizenz belegt werden [dies schließt die öffentliche GNU-Lizenz ein].

NetSNMP-Lizenz

Teil 1: CMU/UCD-Copyright-Hinweis: (ähnlich wie BSD)

Copyright 1989, 1991, 1992 Carnegie Mellon University Derivative Work - 1996, 1998-2000

Copyright 1996, 1998-2000 The Regents of the University of California. Alle Rechte vorbehalten.

Hiermit wird die Erlaubnis zur kostenlosen Verwendung, Vervielfältigung, Modifizierung und Verbreitung dieser Software und der dazugehörigen Dokumentation erteilt, sofern der oben angeführte Copyright-Hinweis in allen vervielfältigten Exemplaren erscheint und sowohl dieser Copyright-Hinweis als auch der Hinweis auf die Nutzungserlaubnis in der Begleitdokumentation abgedruckt wird. Darüber hinaus darf der Name CMU und The Regents of the University of California bei der Verbreitung der Software nicht ohne schriftliche Genehmigung in Werbe- oder PR-Materialien verwendet werden.

DIE CMU UND THE REGENTS OF THE UNIVERSITY OF CALIFORNIA ÜBERNEHMEN KEINERLEI HAFTUNG IM HINBLICK AUF DIESE SOFTWARE. DIES GILT AUCH FÜR ALLE STILLSCHWEIGENDEN GEWÄHRLEISTUNGEN BEZÜGLICH DER MARKTGÄNGIGKEIT UND EIGNUNG. UNTER KEINEN UMSTÄNDEN HAFTEN CMU ODER THE REGENTS OF THE UNIVERSITY OF CALIFORNIA FÜR SPEZIELLE, INDIREKTE ODER FOLGESCHÄDEN BZW. AUF ANDERE WEISE ENTSTANDENE SCHÄDEN, DIE AUS DER NICHTVERWENDBARKEIT, DEM VERLUST VON DATEN ODER DEM VERLUST VON GEWINNEN RESULTIEREN UND DIE DURCH ODER IN VERBINDUNG MIT DER VERWENDUNG ODER LEISTUNG DIESER SOFTWARE HERVORGERUFEN WURDEN, OB IM RAHMEN EINES VERTRAGS, AUFGRUND VON NACHLÄSSIGKEIT ODER EINER ANDEREN FALSCHEN HANDLUNG.

Teil 2: Networks Associates Technology, Inc. Copyright-Hinweis (BSD)

Copyright © 2001-2003, Networks Associates Technology, Inc

Alle Rechte vorbehalten.

Die Weitergabe und die Verwendung in Quell- und Binärformaten, mit oder ohne Änderungen, sind zulässig, sofern die folgenden Bedingungen eingehalten werden:

* Bei der Weitergabe von Quellcode müssen der o. g. Copyright-Hinweis, die vorliegende Auflistung der Lizenzbedingungen sowie der folgende Haftungsausschluss aufgeführt werden.

* Bei der Weitergabe im Binärformat müssen der oben aufgeführte Copyright-Hinweis, die vorliegende Auflistung der Lizenzbedingungen sowie der folgende Haftungsausschluss in der Dokumentation und/oder in allen anderen mitgelieferten Materialien aufgeführt werden.

* Der Name Networks Associates Technology, Inc. bzw. die Namen der Personen, die an diesem Programm mitgewirkt haben, dürfen ohne vorherige ausdrückliche schriftliche Erlaubnis nicht zur Verkaufsförderung oder Werbung für Produkte verwendet werden, die auf dieser Software beruhen.

DIESE SOFTWARE WIRD VON DEN URHEBERRECHTSINHABERN UND DEN PERSONEN, DIE AN DIESEM PROGRAMM MITGEWIRKT HABEN, OHNE MÄNGELGEWÄHR BEREITGESTELLT. JEGLICHE AUSDRÜCKLICHE ODER STILLSCHWEIGENDE GEWÄHRLEISTUNG WIRD AUSGESCHLOSSEN. DIES GILT UNTER ANDEREM AUCH FÜR DIE STILLSCHWEIGENDE GARANTIE BEZÜGLICH DER MARKTGÄNGIGKEIT UND DER EIGNUNG FÜR EINEN BESTIMMTEN ZWECK. DIE

URHEBERRECHTSINHABER ODER MITWIRKENDEN HAFTEN IN KEINEM FALL UND NACH KEINER HAFTUNGSTHEORIE (SEI ES AUF VERTRAGSBASIS, AUF DER BASIS STRENGER HAFTUNG ODER UNERLAUBTER HANDLUNGEN, EINSCHLIESSLICH FAHRLÄSSIGKEIT) FÜR BELIEBIG VERURSACHTE DIREKTE, INDIREKTE, ZUFÄLLIGE, BESONDERE ODER EXEMPLARISCHE SCHÄDEN ODER FOLGESCHÄDEN (EINSCHLIESSLICH, JEDOCH NICHT BESCHRÄNKT AUF BESCHAFFUNG VON ERSATZPRODUKTEN ODER -LEISTUNGEN, NUTZUNGS AUSFALL, DATEN- UND GEWINNVERLUST ODER GESCHÄFTSAUSFALL), DIE AUFGRUND DER VERWENDUNG DIESER SOFTWARE ENTSTEHEN KÖNNEN. DIES GILT AUCH, WENN AUF DIE MÖGLICHKEIT SOLCHER SCHÄDEN HINGEWIESEN WURDE.

Teil 3: Copyright-Hinweis der Cambridge Broadband Ltd. (BSD)

Für Teile dieses Codes gilt: Copyright © 2001-2003, Cambridge Broadband Ltd.

Alle Rechte vorbehalten.

Die Weitergabe und die Verwendung in Quell- und Binärformaten, mit oder ohne Änderungen, sind zulässig, sofern die folgenden Bedingungen eingehalten werden:

* Bei der Weitergabe von Quellcode müssen der o. g. Copyright-Hinweis, die vorliegende Auflistung der Lizenzbedingungen sowie der folgende Haftungsausschluss aufgeführt werden.

* Bei der Weitergabe im Binärformat müssen der oben aufgeführte Copyright-Hinweis, die vorliegende Auflistung der Lizenzbedingungen sowie der folgende Haftungsausschluss in der Dokumentation und/oder in allen anderen mitgelieferten Materialien aufgeführt werden.

* Der Name Cambridge Broadband Ltd. darf ohne vorherige ausdrückliche schriftliche Erlaubnis nicht zur Verkaufsförderung oder Werbung für Produkte verwendet werden, die auf dieser Software beruhen. DIESE SOFTWARE WIRD VOM URHEBERRECHTSINHABER OHNE MÄNGELGEWÄHR BEREITGESTELLT. ALLE AUSDRÜCKLICHEN ODER STILLSCHWEIGENDEN GEWÄHRLEISTUNGEN, EINSCHLIESSLICH DER STILLSCHWEIGENDEN GEWÄHRLEISTUNG DER MARKTGÄNGIGKEIT UND EIGNUNG FÜR EINEN BESTIMMTEN ZWECK (JEDOCH NICHT DARAUF BESCHRÄNKT) WERDEN AUSGESCHLOSSEN. DER URHEBERRECHTSINHABER IST IN KEINEM FALL UND NACH KEINER HAFTUNGSTHEORIE (SEI ES AUF VERTRAGSBASIS, AUF DER BASIS STRENGER HAFTUNG ODER UNERLAUBTER HANDLUNGEN, EINSCHLIESSLICH FAHRLÄSSIGKEIT) FÜR BELIEBIGE VERURSACHTE DIREKTE, INDIREKTE, ZUFÄLLIGE, BESONDERE, EXEMPLARISCHE SCHÄDEN ODER FOLGESCHÄDEN (EINSCHLIESSLICH, JEDOCH NICHT BESCHRÄNKT AUF BESCHAFFUNG VON ERSATZPRODUKTEN ODER -LEISTUNGEN, NUTZUNGS AUSFALL, DATEN- UND GEWINNVERLUST ODER GESCHÄFTSAUSFALL) HAFTBAR, DIE AUFGRUND DER VERWENDUNG DIESER SOFTWARE ENTSTEHEN KÖNNEN. DIES GILT AUCH, WENN AUF DIE MÖGLICHKEIT SOLCHER SCHÄDEN HINGEWIESEN WURDE.

Teil 4: Copyright-Hinweis der Sun Microsystems, Inc. (BSD)

Copyright © 2003 Sun Microsystems, Inc., 4150 Network Circle, Santa Clara, California 95054, USA. Alle Rechte vorbehalten.

Die Benutzung unterliegt den folgenden Lizenzbedingungen.

Diese Distribution kann Materialien enthalten, die von Dritten entwickelt wurden.

Sun, Sun Microsystems, das Sun-Logo und Solaris sind in den USA und anderen Ländern Marken oder eingetragene Marken von Sun Microsystems, Inc.

Die Weitergabe und die Verwendung in Quell- und Binärformaten, mit oder ohne Änderungen, sind zulässig, sofern die folgenden Bedingungen eingehalten werden:

* Bei der Weitergabe von Quellcode müssen der o. g. Copyright-Hinweis, die vorliegende Auflistung der Lizenzbedingungen sowie der folgende Haftungsausschluss aufgeführt werden.

* Bei der Weitergabe im Binärformat müssen der oben aufgeführte Copyright-Hinweis, die vorliegende Auflistung der Lizenzbedingungen sowie der folgende Haftungsausschluss in der Dokumentation und/oder in allen anderen mitgelieferten Materialien aufgeführt werden.

* Der Name Sun Microsystems, Inc. bzw. die Namen der Personen, die an diesem Programm mitgewirkt haben, dürfen ohne vorherige ausdrückliche schriftliche Erlaubnis nicht zur Verkaufsförderung oder Werbung für Produkte verwendet werden, die auf dieser Software beruhen.

DIESE SOFTWARE WIRD VON DEN URHEBERRECHTSINHABERN UND DEN PERSONEN, DIE AN DIESEM PROGRAMM MITGEWIRKT HABEN, OHNE MÄNGELGEWÄHR BEREITGESTELLT. JEGLICHE AUSDRÜCKLICHE ODER STILLSCHWEIGENDE GEWÄHRLEISTUNG WIRD AUSGESCHLOSSEN. DIES GILT UNTER ANDEREM AUCH FÜR DIE STILLSCHWEIGENDE GARANTIE BEZÜGLICH DER MARKTGÄNGIGKEIT UND DER EIGNUNG FÜR EINEN BESTIMMTEN ZWECK. DIE URHEBERRECHTSINHABER ODER MITWIRKENDEN HAFTEN IN KEINEM FALL UND NACH KEINER HAFTUNGSTHEORIE (SEI ES AUF VERTRAGSBASIS, AUF DER BASIS STRENGER HAFTUNG ODER UNERLAUBTER HANDLUNGEN, EINSCHLIESSLICH FAHRLÄSSIGKEIT) FÜR BELIEBIG VERURSACHTE DIREKTE, INDIREKTE, ZUFÄLLIGE, BESONDERE ODER EXEMPLARISCHE SCHÄDEN ODER FOLGESCHÄDEN (EINSCHLIESSLICH, JEDOCH NICHT BESCHRÄNKT AUF BESCHAFFUNG VON ERSATZPRODUKTEN ODER -LEISTUNGEN, NUTZUNGS AUSFALL, DATEN- UND GEWINNVERLUST

ODER GESCHÄFTSAUSFALL), DIE AUFGRUND DER VERWENDUNG DIESER SOFTWARE ENTSTEHEN KÖNNEN. DIES GILT AUCH, WENN AUF DIE MÖGLICHKEIT SOLCHER SCHÄDEN HINGEWIESEN WURDE.

Teil 5: Copyright-Hinweis der Sparta, Inc (BSD)

Copyright © 2003-2004, Sparta, Inc. Alle Rechte vorbehalten.

Die Weitergabe und die Verwendung in Quell- und Binärformaten, mit oder ohne Änderungen, sind zulässig, sofern die folgenden Bedingungen eingehalten werden:

* Bei der Weitergabe von Quellcode müssen der o. g. Copyright-Hinweis, die vorliegende Auflistung der Lizenzbedingungen sowie der folgende Haftungsausschluss aufgeführt werden.

* Bei der Weitergabe im Binärformat müssen der oben aufgeführte Copyright-Hinweis, die vorliegende Auflistung der Lizenzbedingungen sowie der folgende Haftungsausschluss in der Dokumentation und/oder in allen anderen mitgelieferten Materialien aufgeführt werden.

* Der Name Sparta, Inc. bzw. die Namen der Personen, die an diesem Programm mitgewirkt haben, dürfen ohne vorherige ausdrückliche schriftliche Erlaubnis nicht zur Verkaufsförderung oder Werbung für Produkte verwendet werden, die auf dieser Software beruhen.

DIESE SOFTWARE WIRD VON DEN URHEBERRECHTSINHABERN UND DEN PERSONEN, DIE AN DIESEM PROGRAMM MITGEWIRKT HABEN, OHNE MÄNGELGEWÄHR BEREITGESTELLT. JEDGLICHE AUSDRÜCKLICHE ODER STILLSCHWEIGENDE GEWÄHRLEISTUNG WIRD AUSGESCHLOSSEN. DIES GILT UNTER ANDEREM AUCH FÜR DIE STILLSCHWEIGENDE GARANTIE BEZÜGLICH DER MARKTGÄNGIGKEIT UND DER EIGNUNG FÜR EINEN BESTIMMTEN ZWECK. DIE URHEBERRECHTSINHABER ODER MITWIRKENDEN HAFTEN IN KEINEM FALL UND NACH KEINER HAFTUNGSTHEORIE (SEI ES AUF VERTRAGSBASIS, AUF DER BASIS STRENGER HAFTUNG ODER UNERLAUBTER HANDLUNGEN, EINSCHLIESSLICH FAHRLÄSSIGKEIT) FÜR BELIEBIG VERURSACHTE DIREKTE, INDIREKTE, ZUFÄLLIGE, BESONDERE ODER EXEMPLARISCHE SCHÄDEN ODER FOLGESCHÄDEN (EINSCHLIESSLICH, JEDOCH NICHT BESCHRÄNKT AUF BESCHAFFUNG VON ERSATZPRODUKTEN ODER -LEISTUNGEN, NUTZUNGS AUSFALL, DATEN- UND GEWINNVERLUST ODER GESCHÄFTSAUSFALL), DIE AUFGRUND DER VERWENDUNG DIESER SOFTWARE ENTSTEHEN KÖNNEN. DIES GILT AUCH, WENN AUF DIE MÖGLICHKEIT SOLCHER SCHÄDEN HINGEWIESEN WURDE.

Teil 6: Cisco/BUPTNIC-Copyright-Hinweis (BSD)

Copyright © 2004, Cisco, Inc. und Information Network Center of Beijing University of Posts and Telecommunications. Alle Rechte vorbehalten.

Die Weitergabe und die Verwendung in Quell- und Binärformaten, mit oder ohne Änderungen, sind zulässig, sofern die folgenden Bedingungen eingehalten werden:

* Bei der Weitergabe von Quellcode müssen der o. g. Copyright-Hinweis, die vorliegende Auflistung der Lizenzbedingungen sowie der folgende Haftungsausschluss aufgeführt werden.

* Bei der Weitergabe im Binärformat müssen der oben aufgeführte Copyright-Hinweis, die vorliegende Auflistung der Lizenzbedingungen sowie der folgende Haftungsausschluss in der Dokumentation und/oder in allen anderen mitgelieferten Materialien aufgeführt werden.

* Die Namen Cisco, Inc., Beijing University of Posts and Telecommunications bzw. die Namen der Personen, die an diesem Programm mitgewirkt haben, dürfen ohne vorherige ausdrückliche schriftliche Erlaubnis nicht zur Verkaufsförderung oder Werbung für Produkte verwendet werden, die auf dieser Software beruhen.

DIESE SOFTWARE WIRD VON DEN URHEBERRECHTSINHABERN UND DEN PERSONEN, DIE AN DIESEM PROGRAMM MITGEWIRKT HABEN, OHNE MÄNGELGEWÄHR BEREITGESTELLT. JEDGLICHE AUSDRÜCKLICHE ODER STILLSCHWEIGENDE GEWÄHRLEISTUNG WIRD AUSGESCHLOSSEN. DIES GILT UNTER ANDEREM AUCH FÜR DIE STILLSCHWEIGENDE GARANTIE BEZÜGLICH DER MARKTGÄNGIGKEIT UND DER EIGNUNG FÜR EINEN BESTIMMTEN ZWECK. DIE URHEBERRECHTSINHABER ODER MITWIRKENDEN HAFTEN IN KEINEM FALL UND NACH KEINER HAFTUNGSTHEORIE (SEI ES AUF VERTRAGSBASIS, AUF DER BASIS STRENGER HAFTUNG ODER UNERLAUBTER HANDLUNGEN, EINSCHLIESSLICH FAHRLÄSSIGKEIT) FÜR BELIEBIG VERURSACHTE DIREKTE, INDIREKTE, ZUFÄLLIGE, BESONDERE ODER EXEMPLARISCHE SCHÄDEN ODER FOLGESCHÄDEN (EINSCHLIESSLICH, JEDOCH NICHT BESCHRÄNKT AUF BESCHAFFUNG VON ERSATZPRODUKTEN ODER -LEISTUNGEN, NUTZUNGS AUSFALL, DATEN- UND GEWINNVERLUST ODER GESCHÄFTSAUSFALL), DIE AUFGRUND DER VERWENDUNG DIESER SOFTWARE ENTSTEHEN KÖNNEN. DIES GILT AUCH, WENN AUF DIE MÖGLICHKEIT SOLCHER SCHÄDEN HINGEWIESEN WURDE.

Kerberos

Copyright © 1985-2007 Massachusetts Institute of Technology.

Alle Rechte vorbehalten.

Für den Export dieser Software aus den USA wird unter Umständen eine spezielle Lizenz der US-Regierung benötigt. Die Verantwortung für die Einholung der entsprechenden Lizenz liegt bei der Person oder dem Unternehmen, die/das diese Software aus den USA ausführen möchte.

INNERHALB DIESER EINSCHRÄNKUNG wird hiermit unter den folgenden Bedingungen die Erlaubnis zum uneingeschränkten und kostenlosen Benutzen, Kopieren, Ändern und Weitergeben dieser Software und der

zugehörigen Dokumentation erteilt: Alle Kopien müssen den obigen Copyright-Hinweis enthalten. Der Copyright-Hinweis und diese Erlaubnis müssen in der zugehörigen Dokumentation enthalten sein. Der Name M.I.T. darf nicht ohne vorherige ausdrückliche schriftliche Genehmigung zu Werbe- oder Reklamezwecken in Zusammenhang mit der Weitergabe der Software verwendet werden. Außerdem muss die Software, wenn sie verändert wird, als veränderte Software gekennzeichnet werden und darf nicht so weitergegeben werden, dass die Möglichkeit einer Verwechslung mit der Originalsoftware von M.I.T. besteht. M.I.T. macht keine Zusicherungen bezüglich der Eignung dieser Software für einen bestimmten Zweck. Sie wird ohne ausdrückliche oder implizite Gewährleistung bereitgestellt.

DIESE SOFTWARE WIRD OHNE MÄNGELGEWÄHR BEREITGESTELLT. ALLE AUSDRÜCKLICHEN ODER STILLSCHWEIGENDEN GEWÄHRLEISTUNGEN, EINSCHLISSLICH DER STILLSCHWEIGENDEN GEWÄHRLEISTUNG DER MARKTGÄNGIGKEIT UND EIGNUNG FÜR EINEN BESTIMMTEN ZWECK (JEDOCH NICHT AUF DIESE BESCHRÄNKT), WERDEN AUSGESCHLOSSEN.

Einzelne Quellcodedateien sind urheberrechtlich geschützt. Die jeweiligen Copyright-Inhaber sind MIT, Cygnus Support, Novell, OpenVision Technologies, Oracle, Red Hat, Sun Microsystems, FundsXpress und Andere.

Project Athena, Athena, Athena MUSE, Discuss, Hesiod, Kerberos, Moira und Zephyr sind Marken des Massachusetts Institute of Technology (MIT). Diese Marken dürfen ohne vorherige schriftliche Genehmigung des MIT nicht kommerziell genutzt werden.

"Kommerzielle Nutzung" bezeichnet die Verwendung eines Namens in einem Produkt oder die anderweitige Verwendung zum Zweck des Erzielens von Gewinnen. Damit wird jedoch kommerziellen Firmen NICHT untersagt, auf die MIT-Marken zu verweisen, um Informationen zu vermitteln (wobei jedoch der Markenstatus des jeweiligen Unternehmens angegeben werden sollte).

Für Teile von `src/lib/crypto` gelten die folgenden Urheberrechte:

Copyright © 1998 FundsXpress, INC.

Alle Rechte vorbehalten.

Für den Export dieser Software aus den USA wird unter Umständen eine spezielle Lizenz der US-Regierung benötigt. Die Verantwortung für die Einholung der entsprechenden Lizenz liegt bei der Person oder dem Unternehmen, die/das diese Software aus den USA ausführen möchte.

INNERHALB DIESER EINSCHRÄNKUNG wird hiermit unter den folgenden Bedingungen die Erlaubnis zum uneingeschränkten und kostenlosen Verwenden, Kopieren, Ändern und Weitergeben dieser Software und der zugehörigen Dokumentation erteilt: Alle Kopien müssen den obigen Copyright-Hinweis enthalten. Der Copyright-Hinweis und diese Erlaubnis müssen in der zugehörigen Dokumentation enthalten sein. Der Name FundsXpress darf nicht ohne vorherige ausdrückliche schriftliche Genehmigung zu Werbe- oder PR-Zwecken in Zusammenhang mit der Weitergabe der Software verwendet werden. FundsXpress macht keine Zusicherungen bezüglich der Eignung dieser Software für einen bestimmten Zweck. Sie wird ohne ausdrückliche oder implizite Gewährleistung bereitgestellt.

DIESE SOFTWARE WIRD OHNE MÄNGELGEWÄHR BEREITGESTELLT. ALLE AUSDRÜCKLICHEN ODER STILLSCHWEIGENDEN GEWÄHRLEISTUNGEN, EINSCHLISSLICH DER STILLSCHWEIGENDEN GEWÄHRLEISTUNG DER MARKTGÄNGIGKEIT UND EIGNUNG FÜR EINEN BESTIMMTEN ZWECK (JEDOCH NICHT AUF DIESE BESCHRÄNKT), WERDEN AUSGESCHLOSSEN.

Für die Implementierung des Yarrow-Pseudozufallszahlengenerators in `src/lib/crypto/yarrow` gilt das folgende Urheberrecht:

Copyright 2000 by Zero-Knowledge Systems, Inc.

Hiermit wird die kostenlose Erlaubnis zur Verwendung, Vervielfältigung, Modifizierung und Verbreitung sowie zum Verkauf dieser Software und der dazugehörigen Dokumentation erteilt, sofern der oben angeführte Copyright-Hinweis in allen vervielfältigten Exemplaren erscheint und sowohl dieser Copyright-Hinweis als auch der Hinweis auf die Nutzungserlaubnis in der Begleitdokumentation gedruckt wird. Darüber hinaus darf der Name Zero-Knowledge Systems Inc. bei der Verbreitung der Software nicht ohne vorherige Genehmigung in Werbe- oder PR-Materialien verwendet werden. Zero-Knowledge Systems, Inc. macht keine Zusicherungen bezüglich der Eignung dieser Software für einen bestimmten Zweck. Sie wird ohne ausdrückliche oder implizite Gewährleistung bereitgestellt.

ZERO-KNOWLEDGE SYSTEMS, INC. SCHLIESST ALLE GEWÄHRLEISTUNGEN IN BEZUG AUF DIESE SOFTWARE AUS. DIES GILT UNTER ANDEREM AUCH FÜR DIE STILLSCHWEIGENDE GEWÄHRLEISTUNG DER MARKTGÄNGIGKEIT UND DER EIGNUNG FÜR EINEN BESTIMMTEN ZWECK. UNTER KEINEN UMSTÄNDEN HAFTET ZERO-KNOWLEDGE SYSTEMS, INC. FÜR SPEZIELLE, INDIREKTE ODER FOLGESCHÄDEN SOWIE FÜR BELIEBIGE ANDERE SCHÄDEN, DIE DURCH NUTZUNGS-AUSFÄLLE, DATENVERLUSTE ODER GEWINNEINBUSSEN ENTSTEHEN, UNABHÄNGIG DAVON, OB DIESE DURCH VERTRAGSBRUCH, FAHRLÄSSIGKEIT ODER ANDERE UNERLAUBTEN HANDLUNGEN HERVORGERUFEN WERDEN ODER IN ZUSAMMENHANG MIT DER BENUTZUNG ODER QUALITÄT DIESER SOFTWARE STEHEN ODER DADURCH VERURSACHT WERDEN.

Für die Implementierung des AES-Verschlüsselungsalgorithmus in `src/lib/crypto/aes` gilt das folgende Urheberrecht:

Copyright © 2001, Dr Brian Gladman <brg@gladman.uk.net>, Worcester, UK. Alle Rechte vorbehalten.

LIZENZBEDINGUNGEN

Die freie Verbreitung und Nutzung dieser Software sowohl in Quell- als auch in Binärform (mit oder ohne Änderungen) wird erlaubt, sofern folgende Bedingungen eingehalten werden:

1. Bei der Verbreitung dieses Quellcodes müssen der o. g. Copyright-Hinweis, die vorliegende Auflistung der Lizenzbedingungen sowie der folgende Haftungsausschluss aufgeführt werden
2. Bei der Verbreitung in Binärform müssen der o. g. Copyright-Hinweis, die vorliegende Auflistung der Lizenzbedingungen sowie der folgende Haftungsausschluss in der Dokumentation und/oder in den Begleitmaterialien aufgeführt werden.
3. Der Name des Copyright-Inhabers wird nicht ohne ausdrückliche schriftliche Genehmigung verwendet, um Produkte zu bewerben oder zu fördern, die mit dieser Software erstellt wurden.

HAFTUNGS-AUSSCHLUSS

Diese Software wird ohne 'Mängelgewähr' und ohne ausdrückliche oder stillschweigende Gewährleistungen im Hinblick auf beliebige Eigenschaften bereitgestellt, einschließlich Richtigkeit und Eignung für einen bestimmten Zweck.

Für bestimmte, von Red Hat stammende Teile, z. B. für das Framework für die Vorauthentifizierungs-Plugins, gelten die folgenden Urheberrechte:

Copyright © 2006 Red Hat, Inc.

Copyright für einzelne Teile © 2006 Massachusetts Institute of Technology

Alle Rechte vorbehalten.

Die Weitergabe und die Verwendung in Quell- und Binärformaten, mit oder ohne Änderungen, sind zulässig, sofern die folgenden Bedingungen eingehalten werden:

* Bei der Weitergabe von Quellcode müssen der oben aufgeführte Copyright-Hinweis, die vorliegende Auflistung der Lizenzbedingungen sowie der folgende Haftungsausschluss aufgeführt werden.

* Bei der Weitergabe im Binärformat müssen der oben aufgeführte Copyright-Hinweis, die vorliegende Auflistung der Lizenzbedingungen sowie der folgende Haftungsausschluss in der Dokumentation und/oder in allen anderen mitgelieferten Materialien aufgeführt werden.

* Der Name Red Hat, Inc. bzw. die Namen der Personen, die an diesem Programm mitgewirkt haben, dürfen ohne vorherige ausdrückliche schriftliche Erlaubnis nicht zur Verkaufsförderung oder Werbung für Produkte verwendet werden, die auf dieser Software beruhen.

DIESE SOFTWARE WIRD VOM URHEBERRECHTSINHABER UND DEN MITWIRKENDEN OHNE MÄNGELGEWÄHR BEREITGESTELLT. JEDLICHE AUSDRÜCKLICHE ODER STILLSCHWEIGENDE GEWÄHRLEISTUNG WIRD AUSGESCHLOSSEN. DIES GILT UNTER ANDEREM AUCH FÜR DIE STILLSCHWEIGENDE GARANTIE BEZÜGLICH DER MARKTGÄNGIGKEIT UND DER EIGNUNG FÜR EINEN BESTIMMTEN ZWECK. DER URHEBERRECHTSINHABER ODER DIE MITWIRKENDEN HAFTEN UNTER KEINEN UMSTÄNDEN FÜR WIE AUCH IMMER ENTSTANDENE SCHÄDEN ODER

FOLGESCHÄDEN. DIES SCHLIESST DIE BESCHAFFUNG VON ERSATZGÜTERN ODER ERSATZDIENSTLEISTUNGEN, NUTZUNGSEINBUSSEN, DATENVERLUSTE, GEWINNEINBUSSEN UND ARBEITSUNTERBRECHUNGEN EIN UND GILT UNABHÄNGIG VON VERTRAGLICHEN BESTIMMUNGEN SOWIE HAFTUNG AUFGRUND VON VERTRAGSBRUCH, DELIKTEN (EINSCHLIESSLICH, ABER NICHT BESCHRÄNKT AUF FAHRLÄSSIGKEIT) ODER ANDERWEITIGEN URSACHEN IN ZUSAMMENHANG MIT DER NUTZUNG DIESER SOFTWARE, SELBST WENN AUF EINEN SOLCHEN MÖGLICHEN SCHADEN HINGEWIESEN WURDE.

Bestimmte Teile, die vom Sandia National Laboratory beigesteuert und vom Center for Information Technology Integration der University of Michigan entwickelt wurden, z. B. die PKINIT-Implementierung, unterliegen den folgenden Lizenzen:

COPYRIGHT © 2006-2007

THE REGENTS OF THE UNIVERSITY OF MICHIGAN

ALLE RECHTE VORBEHALTEN

Sie dürfen weiterführende Arbeiten verwenden, vervielfältigen und erstellen und diese Software und solche weiterführenden Arbeiten für beliebige Zwecke weitergeben, sofern der Name der University of Michigan ohne vorherige schriftliche Genehmigung nicht zu Werbe- oder PR-Zwecken in Zusammenhang mit der Weitergabe der Software verwendet wird. Wenn der oben genannte Copyright-Hinweis oder andere Darstellungen der University of Michigan in einer Kopie eines Teils dieser Software enthalten sind, muss auch der folgende Haftungsausschluss angegeben werden.

DIESE SOFTWARE WIRD OHNE MÄNGELGEWÄHR UND OHNE ZUSAGEN DER UNIVERSITY OF MICHIGAN BEZÜGLICH DER EIGNUNG FÜR EINEN BESTIMMTEN ZWECK SOWIE OHNE GEWÄHRLEISTUNG DURCH DIE UNIVERSITY OF MICHIGAN, WEDER AUSDRÜCKLICH NOCH STILLSCHWEIGEND, BEREITGESTELLT. ALLE STILLSCHWEIGENDEN GEWÄHRLEISTUNGEN IM HINBLICK AUF DIE MARKTGÄNGIGKEIT UND DIE EIGNUNG FÜR EINEN BESTIMMTEN ZWECK WERDEN AUSGESCHLOSSEN. THE REGENTS OF THE UNIVERSITY OF MICHIGAN HAFTEN NICHT FÜR SPEZIELLE, INDIRECTE, ZUFÄLLIGE ODER FOLGESCHÄDEN, DIE DURCH DIE NUTZUNG DER SOFTWARE ODER IN VERBINDUNG MIT DER NUTZUNG DER SOFTWARE ENTSTEHEN. DAS GILT AUCH DANN, WENN THE REGENTS OF THE UNIVERSITY OF MICHIGAN IM VORAUS ODER ZU EINEM SPÄTEREN ZEITPUNKT VON DER MÖGLICHKEIT SOLCHER SCHÄDEN IN KENNTNIS GESETZT WURDEN.

Für die im PKINIT-Code enthaltene Datei pkcs11.h gilt die folgende Lizenz:

Copyright 2006 g10 Code GmbH

Copyright 2006 Andreas Jellinghaus

Diese Datei ist freie Software. Als speziellen Ausnahmefall gewährt der Autor die uneingeschränkte Erlaubnis, die Software mit oder ohne Änderungen zu kopieren und/oder zu verteilen, sofern dieser Hinweis beibehalten wird.

Die Verbreitung dieser Datei erfolgt in der Hoffnung, dass sie Ihnen von Nutzen sein wird, jedoch OHNE JEDE GEWÄHRLEISTUNG (im rechtlich zulässigen Rahmen). Das schließt auch die stillschweigende Gewährleistung der MARKTGÄNGIGKEIT oder der EIGNUNG FÜR EINEN BESTIMMTEN ZWECK aus.

WPA Supplicant

Copyright ©2003-2008, Jouni Malinen <j@w1.fi> und Mitwirkende Alle Rechte vorbehalten.

Lizenz

Diese Software darf gemäß den Bedingungen der BSD-Lizenz vertrieben werden:

Die Weitergabe und die Verwendung in Quell- und Binärformaten, mit oder ohne Änderungen, sind zulässig, sofern die folgenden Bedingungen eingehalten werden:

1. Bei der Weitergabe von Quellcode müssen der o. g. Copyright-Hinweis, die vorliegende Auflistung der Lizenzbedingungen sowie der folgende Haftungsausschluss aufgeführt werden.
2. Bei der Weitergabe im Binärformat müssen der oben aufgeführte Copyright-Hinweis, die vorliegende Auflistung der Lizenzbedingungen sowie der folgende Haftungsausschluss in der Dokumentation und/oder in allen anderen mitgelieferten Materialien aufgeführt werden.
3. Weder die Namen der oben angeführten Urheberrechtsinhaber noch die Namen der MITWIRKENDEN Personen dürfen ohne ausdrückliche vorherige schriftliche Genehmigung zur Unterstützung von Produkten oder zur Werbung für Produkte, die auf dieser Software basieren, verwendet werden.

DIESE SOFTWARE WIRD VOM URHEBERRECHTSINHABER UND DEN MITWIRKENDEN OHNE MÄNGELGEWÄHR BEREITGESTELLT. JEDWACHE AUSDRÜCKLICHE ODER STILLSCHWEIGENDE GEWÄHRLEISTUNG WIRD AUSGESCHLOSSEN. DIES GILT UNTER ANDEREM AUCH FÜR DIE STILLSCHWEIGENDE GARANTIE BEZÜGLICH DER MARKTGÄNGIGKEIT UND DER EIGNUNG FÜR EINEN BESTIMMTEN ZWECK. DER URHEBERRECHTSINHABER ODER DIE MITWIRKENDEN HAFTEN UNTER KEINEN UMSTÄNDEN FÜR WIE AUCH IMMER ENTSTANDENE SCHÄDEN ODER FOLGESCHÄDEN. DIES SCHLIESST DIE BESCHAFFUNG VON ERSATZGÜTERN ODER ERSATZDIENSTLEISTUNGEN, NUTZUNGSEINBUSSEN, DATENVERLUSTE, GEWINNEINBUSSEN UND ARBEITSUNTERBRECHUNGEN EIN UND GILT UNABHÄNGIG VON VERTRAGLICHEN BESTIMMUNGEN SOWIE HAFTUNG AUFGRUND VON VERTRAGSBRUCH, DELIKTEN (EINSCHLIESSLICH, ABER NICHT BESCHRÄNKT AUF FAHRLÄSSIGKEIT) ODER ANDERWEITIGEN URSACHEN IN ZUSAMMENHANG MIT DER NUTZUNG DIESER SOFTWARE, SELBST WENN AUF EINEN SOLCHEN MÖGLICHEN SCHADEN HINGEWIESEN WURDE.

wide-dhcpv6

\$KAME: COPYRIGHT, v 1.2 2004/07/29 19:02:18 jinmei Exp \$

Copyright © 1998-2004 WIDE Project.

Alle Rechte vorbehalten.

Die Weitergabe und die Verwendung in Quell- und Binärformaten, mit oder ohne Änderungen, sind zulässig, sofern die folgenden Bedingungen eingehalten werden:

1. Bei der Weitergabe von Quellcode müssen der o. g. Copyright-Hinweis, die vorliegende Auflistung der Lizenzbedingungen sowie der folgende Haftungsausschluss aufgeführt werden.
2. Bei der Weitergabe im Binärformat müssen der oben aufgeführte Copyright-Hinweis, die vorliegende Auflistung der Lizenzbedingungen sowie der folgende Haftungsausschluss in der Dokumentation und/oder in allen anderen mitgelieferten Materialien aufgeführt werden.
3. Der Name des Projektes bzw. die Namen der Personen, die an diesem Programm mitgewirkt haben, dürfen ohne vorherige ausdrückliche schriftliche Erlaubnis nicht zur Verkaufsförderung oder Werbung für Produkte verwendet werden, die auf dieser Software beruhen.

DIESE SOFTWARE WIRD VOM PROJEKT UND DEN MITWIRKENDEN OHNE MÄNGELGEWÄHR BEREITGESTELLT. JEDWACHE AUSDRÜCKLICHE ODER STILLSCHWEIGENDE GEWÄHRLEISTUNG WIRD AUSGESCHLOSSEN. DIES GILT UNTER ANDEREM AUCH FÜR DIE STILLSCHWEIGENDE GARANTIE BEZÜGLICH DER MARKTGÄNGIGKEIT UND DER EIGNUNG FÜR EINEN BESTIMMTEN ZWECK. DAS PROJEKT ODER DIE MITWIRKENDEN HAFTEN IN KEINEM FALL UND NACH KEINER HAFTUNGSTHEORIE (SEI ES AUF VERTRAGSBASIS, AUF DER BASIS STRENGER HAFTUNG ODER UNERLAUBTER HANDLUNGEN, EINSCHLIESSLICH FAHRLÄSSIGKEIT) FÜR BELIEBIG VERURSACHTETE DIREKTE, INDIREKTE, ZUFÄLLIGE, BESONDERE ODER EXEMPLARISCHE SCHÄDEN ODER FOLGESCHÄDEN (EINSCHLIESSLICH, JEDOCH NICHT BESCHRÄNKT AUF BESCHAFFUNG VON ERSATZPRODUKTEN ODER -LEISTUNGEN, NUTZUNGS-AUSFALL, DATEN- UND GEWINNVERLUST ODER GESCHÄFTSAUSFALL), DIE AUFGRUND DER VERWENDUNG DIESER SOFTWARE ENTSTEHEN KÖNNEN. DIES GILT AUCH, WENN AUF DIE MÖGLICHKEIT SOLCHER SCHÄDEN HINGEWIESEN WURDE.

tcpdump

Lizenz: BSD

Die Weitergabe und die Verwendung in Quell- und Binärformaten, mit oder ohne Änderungen, sind zulässig, sofern die folgenden Bedingungen eingehalten werden:

1. Bei der Weitergabe von Quellcode müssen der o. g. Copyright-Hinweis, die vorliegende Auflistung der Lizenzbedingungen sowie der folgende Haftungsausschluss aufgeführt werden.
2. Bei der Weitergabe im Binärformat müssen der oben aufgeführte Copyright-Hinweis, die vorliegende Auflistung der Lizenzbedingungen sowie der folgende Haftungsausschluss in der Dokumentation und/oder in allen anderen mitgelieferten Materialien aufgeführt werden.
3. Die Namen der Autoren dürfen nur mit vorheriger ausdrücklicher schriftlicher Genehmigung zu Werbezwecken für Produkte, die auf dieser Software basieren, verwendet werden.

DIESE SOFTWARE WIRD OHNE MÄNGELGEWÄHR BEREITGESTELLT. ALLE AUSDRÜCKLICHEN ODER STILLSCHWEIGENDEN GEWÄHRLEISTUNGEN, EINSCHLIESSLICH DER STILLSCHWEIGENDEN GEWÄHRLEISTUNG DER MARKTGÄNGIGKEIT UND EIGNUNG FÜR EINEN BESTIMMTEN ZWECK (JEDOCH NICHT AUF DIESE BESCHRÄNKT), WERDEN AUSGESCHLOSSEN.

libpcap

Lizenz: BSD

Die Weitergabe und die Verwendung in Quell- und Binärformaten, mit oder ohne Änderungen, sind zulässig, sofern die folgenden Bedingungen eingehalten werden:

1. Bei der Weitergabe von Quellcode müssen der o. g. Copyright-Hinweis, die vorliegende Auflistung der Lizenzbedingungen sowie der folgende Haftungsausschluss aufgeführt werden.
2. Bei der Weitergabe im Binärformat müssen der oben aufgeführte Copyright-Hinweis, die vorliegende Auflistung der Lizenzbedingungen sowie der folgende Haftungsausschluss in der Dokumentation und/oder in allen anderen mitgelieferten Materialien aufgeführt werden.
3. Die Namen der Autoren dürfen nur mit vorheriger ausdrücklicher schriftlicher Genehmigung zu Werbezwecken für Produkte, die auf dieser Software basieren, verwendet werden.

DIESE SOFTWARE WIRD OHNE MÄNGELGEWÄHR BEREITGESTELLT. ALLE AUSDRÜCKLICHEN ODER STILLSCHWEIGENDEN GEWÄHRLEISTUNGEN, EINSCHLIESSLICH DER STILLSCHWEIGENDEN GEWÄHRLEISTUNG DER MARKTGÄNGIGKEIT UND EIGNUNG FÜR EINEN BESTIMMTEN ZWECK (JEDOCH NICHT AUF DIESE BESCHRÄNKT), WERDEN AUSGESCHLOSSEN.

PYTHON SOFTWARE FOUNDATION LIZENZVERSION 2

1. Diese LIZENZVEREINBARUNG besteht zwischen der Python Software Foundation ("PSF") und der Person oder dem Unternehmen (dem "Lizenznehmer"), die/das auf diese Software ("Python") im Quell- oder Binärformat und die zugehörige Dokumentation zugreift und sie anderweitig nutzt.
2. Gemäß den Bestimmungen dieser Lizenzvereinbarung gewährt PSF dem Lizenznehmer hiermit die nicht exklusive, gebührenfreie, weltweite Lizenz zum Reproduzieren, Analysieren, Testen, Ausführen und/oder öffentlichen Präsentieren von Python, zum Erstellen davon abgeleiteter Werke sowie zum Verteilen und anderweitigen Nutzen von Python allein oder in abgeleiteter Form, vorausgesetzt, dass die Lizenzvereinbarung von PSF und der urheberrechtliche Hinweis von PSF - "Copyright © 2001, 2002, 2003, 2004, 2005, 2006 Python Software Foundation; All Rights Reserved" - in Python allein oder einer vom Lizenznehmer erstellten abgeleiteten Version beibehalten wird.
3. Erstellt der Lizenznehmer ein abgeleitetes Werk, das auf Python oder einem Teil von Python basiert oder Python oder einen Teil von Python beinhaltet, und will dieses abgeleitete Werk anderen gemäß dieser Vereinbarung zur Verfügung stellen, erklärt sich der Lizenznehmer damit einverstanden, diesem Werk eine kurze Übersicht der an Python vorgenommenen Änderungen beizufügen.
4. PSF stellt Python dem Lizenznehmer ohne Mängelgewähr zur Verfügung. PSF GIBT KEINE AUSDRÜCKLICHEN ODER STILLSCHWEIGENDEN ZUSICHERUNGEN ODER GEWÄHRLEISTUNGEN. BEISPIELSWEISE (ABER NICHT DARAUF BESCHRÄNKT) GIBT PSF KEINE ZUSICHERUNG ODER GEWÄHRLEISTUNG IN BEZUG AUF MARKTGÄNGIGKEIT ODER EIGNUNG FÜR EINEN BESTIMMTEN ZWECK ODER IN BEZUG DARAUF, DASS DURCH DIE NUTZUNG VON PYTHON KEINE RECHTE DRITTER VERLETZT WERDEN, UND SCHLIESST JEDE DIESBEZÜGLICHE ZUSICHERUNG ODER GEWÄHRLEISTUNG AUS.
5. PSF HAFTET GEGENÜBER DEM LIZENZNEHMER ODER ANDEREN NUTZERN VON PYTHON NICHT FÜR ZUFÄLLIGE ODER BESONDERE SCHÄDEN ODER FOLGESCHÄDEN ODER VERLUSTE, DIE AUS DER MODIFIZIERUNG, VERTEILUNG ODER ANDERWEITIGEN NUTZUNG VON PYTHON ODER DAVON ABGELEITETEN WERKEN RESULTIEREN, AUCH WENN AUF DIE MÖGLICHKEIT SOLCHER SCHÄDEN HINGEWIESEN WURDE.
6. Diese Lizenzvereinbarung endet automatisch bei einem Verstoß gegen ihre Bedingungen.
7. Aus dieser Lizenzvereinbarung ist keine Vertretung, Partnerschaft oder Joint-Venture-Beziehung zwischen PSF und dem Lizenznehmer ableitbar. Diese Lizenzvereinbarung beinhaltet nicht die Erlaubnis, PSF-Marken oder -Handelsnamen im markenrechtlichen Sinn zur Unterstützung oder Verkaufsförderung von Produkten oder Dienstleistungen des Lizenznehmers oder eines Dritten zu nutzen.
8. Durch Kopieren, Installieren oder sonstige Nutzung von Python erkennt der Lizenznehmer die Bedingungen dieser Lizenzvereinbarung an.

BEOPEN.COM LIZENZVEREINBARUNG FÜR PYTHON 2.0

BEOPEN PYTHON OPEN SOURCE-LIZENZVEREINBARUNG VERSION 1

1. Diese LIZENZVEREINBARUNG besteht zwischen BeOpen.com ("BeOpen") mit Sitz in 160 Saratoga Avenue, Santa Clara, CA 95051, und der Person oder dem Unternehmen (dem "Lizenznehmer"), die/das auf diese Software ("die Software") im Quell- oder Binärformat und die zugehörige Dokumentation zugreift und sie anderweitig nutzt.
2. Gemäß den Bestimmungen dieser BeOpen Python Lizenzvereinbarung gewährt BeOpen dem Lizenznehmer hiermit die nicht exklusive, gebührenfreie, weltweite Lizenz zum Reproduzieren, Analysieren, Testen, Ausführen und/oder öffentlichen Präsentieren der Software, zum Erstellen davon abgeleiteter Werke sowie zum Verteilen und anderweitigen Nutzen der Software allein oder in abgeleiteter Form, vorausgesetzt, dass die BeOpen Python Lizenz in der Software allein oder einer vom Lizenznehmer erstellten abgeleiteten Version beibehalten wird.
3. BeOpen stellt die Software dem Lizenznehmer ohne Mängelgewähr zur Verfügung. BEOPEN GIBT KEINE AUSDRÜCKLICHEN ODER STILLSCHWEIGENDEN ZUSICHERUNGEN ODER GEWÄHRLEISTUNGEN. BEISPIELSWEISE (ABER NICHT DARAUF BESCHRÄNKT) GIBT BEOPEN KEINE ZUSICHERUNG ODER GEWÄHRLEISTUNG IN BEZUG AUF MARKTGÄNGIGKEIT ODER EIGNUNG FÜR EINEN BESTIMMTEN ZWECK ODER IN BEZUG DARAUF, DASS DURCH DIE NUTZUNG DER SOFTWARE KEINE RECHTE DRITTER VERLETZT WERDEN, UND SCHLIESST JEDE DIESBEZÜGLICHE ZUSICHERUNG ODER GEWÄHRLEISTUNG AUS.
4. BEOPEN HAFTET GEGENÜBER DEM LIZENZNEHMER ODER ANDEREN NUTZERN DER SOFTWARE NICHT FÜR ZUFÄLLIGE ODER BESONDERE SCHÄDEN ODER FOLGESCHÄDEN ODER VERLUSTE, DIE AUS DER MODIFIZIERUNG, VERTEILUNG ODER ANDERWEITIGEN NUTZUNG DER SOFTWARE ODER DAVON ABGELEITETER WERKE RESULTIEREN, AUCH WENN AUF DIE MÖGLICHKEIT SOLCHER SCHÄDEN HINGEWIESEN WURDE.
5. Diese Lizenzvereinbarung endet automatisch bei einem Verstoß gegen ihre Bedingungen.
6. Diese Lizenzvereinbarung unterliegt dem Recht des Staates Kalifornien und ist dementsprechend auszulegen - unter Ausschluss des Kollisionsrechts. Aus dieser Lizenzvereinbarung ist keine Vertretung, Partnerschaft oder Joint-Venture-Beziehung zwischen BeOpen und dem Lizenznehmer ableitbar. Diese Lizenzvereinbarung beinhaltet nicht die Erlaubnis, BeOpen-Marken oder -Handelsnamen im markenrechtlichen Sinn zur Unterstützung oder Verkaufsförderung von Produkten oder Dienstleistungen des Lizenznehmers oder eines Dritten zu nutzen. Als Ausnahme hiervon dürfen die unter <http://www.pythonlabs.com/logos.html> verfügbaren "BeOpen Python"-Logos gemäß der auf dieser Webseite aufgeführten Erlaubnis verwendet werden.
7. Durch Kopieren, Installieren oder sonstige Nutzung der Software erkennt der Lizenznehmer die Bedingungen dieser Lizenzvereinbarung an.

CNRI LIZENZVEREINBARUNG FÜR PYTHON 1.6.1

1. Diese LIZENZVEREINBARUNG besteht zwischen der Corporation for National Research Initiatives mit Sitz in 1895 Preston White Drive, Reston, VA 20191, ("CNRI") und der Person oder dem Unternehmen, dem Unternehmen (dem "Lizenznehmer"), die/das auf Python 1.6.1 im Quell- oder Binärformat und die zugehörige Dokumentation zugreift und sie anderweitig nutzt.
2. Gemäß den Bestimmungen dieser Lizenzvereinbarung gewährt CNRI dem Lizenznehmer hiermit die nicht exklusive, gebührenfreie, weltweite Lizenz zum Reproduzieren, Analysieren, Testen, Ausführen und/oder öffentlichen Präsentieren von Python 1.6.1, zum Erstellen davon abgeleiteter Werke sowie zum Verteilen und anderweitigen Nutzen von Python 1.6.1 allein oder in abgeleiteter Form, vorausgesetzt, dass die Lizenzvereinbarung von CNRI und der urheberrechtliche Hinweis von CNRI - "Copyright © 1995-2001 Corporation for National Research Initiatives; All Rights Reserved" - in Python 1.6.1 allein oder einer vom Lizenznehmer erstellten abgeleiteten Version beibehalten wird. Anstelle der Lizenzvereinbarung von CNRI kann der Lizenznehmer folgenden Text (ohne Anführungszeichen) verwenden: "Python 1.6.1 wird gemäß den Bedingungen der Lizenzvereinbarung von CNRI bereitgestellt". Diese Vereinbarung ist zusammen mit Python 1.6.1 über folgende eindeutige, dauerhafte Kennung (Handle) abrufbar: 1895.22/1013. Außerdem kann diese Vereinbarung über einen Proxy-Server unter folgender URL abgerufen werden: <http://hdl.handle.net/1895.22/1013>".
3. Erstellt der Lizenznehmer ein abgeleitetes Werk, das auf Python 1.6.1 oder einem Teil von Python 1.6.1 basiert oder Python 1.6.1 oder einen Teil von Python 1.6.1 beinhaltet, und will dieses abgeleitete Werk anderen gemäß dieser Vereinbarung zur Verfügung stellen, erklärt sich der Lizenznehmer damit einverstanden, diesem Werk eine kurze Übersicht der an Python 1.6.1 vorgenommenen Änderungen beizufügen.
4. CNRI stellt Python 1.6.1 dem Lizenznehmer ohne Mängelgewähr zur Verfügung. CNRI GIBT KEINE AUSDRÜCKLICHEN ODER STILLSCHWEIGENDEN ZUSICHERUNGEN ODER GEWÄHRLEISTUNGEN. BEISPIELSWEISE (ABER NICHT DARAUF BESCHRÄNKT) GIBT CNRI ZUSICHERUNG ODER GEWÄHRLEISTUNG IN BEZUG AUF MARKTGÄNGIGKEIT ODER EIGNUNG FÜR EINEN BESTIMMTEN ZWECK ODER IN BEZUG DARAUF, DASS DURCH DIE NUTZUNG VON PYTHON 1.6.1 KEINE RECHTE DRITTER VERLETZT WERDEN, UND SCHLIESST JEDE DIESBEZÜGLICHE ZUSICHERUNG ODER GEWÄHRLEISTUNG AUS.
5. CNRI HAFTET GEGENÜBER DEM LIZENZNEHMER ODER ANDEREN NUTZERN VON PYTHON 1.6.1 NICHT FÜR ZUFÄLLIGE ODER BESONDERE SCHÄDEN ODER FOLGESCHÄDEN ODER VERLUSTE, DIE AUS DER MODIFIZIERUNG, VERTEILUNG ODER ANDERWEITIGEN NUTZUNG VON PYTHON 1.6.1 ODER DAVON ABGELEITETEN WERKEN RESULTIEREN, AUCH WENN AUF DIE MÖGLICHKEIT SOLCHER SCHÄDEN HINGEWIESEN WURDE.
6. Diese Lizenzvereinbarung endet automatisch bei einem Verstoß gegen ihre Bedingungen.
7. Diese Lizenzvereinbarung unterliegt dem Bundesrecht der Vereinigten Staaten von Amerika in Bezug auf geistiges Eigentum, was auch uneingeschränkt das Bundesurheberrecht einschließt, und, sofern dieses Bundesrecht nicht anwendbar ist, dem Recht des Commonwealth of Virginia, unter Ausschluss des Kollisionsrechts von Virginia.
Ungeachtet des Vorstehenden unterliegt diese Lizenzvereinbarung in Bezug auf von Python 1.6.1 abgeleitete Werke, die nicht abtrennbare Materialien enthalten, die zuvor unter der GNU General Public License (GPL) verteilt wurden, dem Recht des Commonwealth of Virginia nur in Bezug auf Streitfälle gemäß Paragraph 4, 5 und 7 dieser Lizenzvereinbarung. Aus dieser Lizenzvereinbarung ist keine Vertretung, Partnerschaft oder Joint-Venture-Beziehung zwischen CNRI und dem Lizenznehmer ableitbar. Diese Lizenzvereinbarung beinhaltet nicht die Erlaubnis, CNRI-Marken oder -Handelsnamen im markenrechtlichen Sinn zur Unterstützung oder Verkaufsförderung von Produkten oder Dienstleistungen des Lizenznehmers oder eines Dritten zu nutzen.
8. Durch Klicken auf die Schaltfläche "ACCEPT" ("ANNEHMEN"), sofern angegeben, oder durch Kopieren, Installieren oder sonstige Nutzung von Python 1.6.1 erkennt der Lizenznehmer die Bedingungen dieser Lizenzvereinbarung an.
ANNEHMEN

CWI LIZENZVEREINBARUNG FÜR PYTHON 0.9.01.2 BIS 1.2

Copyright © 1991 - 1995, Stichting Mathematisch Centrum Amsterdam, Niederlande. Alle Rechte vorbehalten.

Hiermit wird unter den folgenden Bedingungen die Erlaubnis zum uneingeschränkten und kostenlosen Verwenden, Kopieren, Ändern und Weitergeben dieser Software und der zugehörigen Dokumentation erteilt: Alle Kopien müssen den obigen Copyright-Hinweis enthalten. Der Copyright-Hinweis und diese Erlaubnis müssen in der zugehörigen Dokumentation enthalten sein. Der Name Stichting Mathematisch Centrum oder CWI darf nicht ohne vorherige ausdrückliche schriftliche Genehmigung zu Werbe- oder PR-Zwecken in Zusammenhang mit der Weitergabe der Software verwendet werden.

STICHTING MATHEMATISCH CENTRUM SCHLIESST JEDLICHE GEWÄHRLEISTUNG IN BEZUG AUF DIE SOFTWARE AUS. DIES BETRIFFT UNTER ANDEREM DIE STILLSCHWEIGENDE GEWÄHRLEISTUNG DER MARKTTAUGLICHKEIT UND DER EIGNUNG FÜR EINEN BESTIMMTEN ZWECK. UNTER KEINEN UMSTÄNDEN HAFTET STICHTING MATHEMATISCH CENTRUM FÜR SPEZIELLE, INDIREKTE ODER FOLGESCHÄDEN BZW. AUF ANDERE WEISE ENTSTANDENE SCHÄDEN, DIE AUS DER NICHTVERWENDBARKEIT, DEM VERLUST VON DATEN ODER DEM VERLUST VON GEWINNEN RESULTIEREN UND DIE DURCH ODER IN VERBINDUNG MIT DER VERWENDUNG ODER LEISTUNG DIESER SOFTWARE HERVORGERUFEN WURDEN, OB IM RAHMEN EINES VERTRAGS, AUFGRUND VON NACHLÄSSIGKEIT ODER EINER ANDEREN UNERLAUBTEN HANDLUNG.

Lizenzen und Bestätigungen integrierter Software

Dieser Abschnitt enthält eine unvollständige, aber ständig erweiterte Liste von Lizenzen und Bestätigungen in Bezug auf in die Python-Software integrierte Fremdsoftware.

Mersenne Twister

Das Modul `_random` beinhaltet Code auf der Basis eines Downloads von <http://www.math.keio.ac.jp/matsumoto/MT2002/emt19937ar.html>. Es folgende wörtliche Zitate aus dem Originalcode:

Ein C-Programm für MT19937, Initialisierung verbessert am 26.1.2002. Programmiert von Takuji Nishimura und Makoto Matsumoto.

Vor der Verwendung Status initialisieren mit `init_genrand(seed)` oder `init_by_array(init_key, key_length)`.

Copyright © 1997 - 2002, Makoto Matsumoto und Takuji Nishimura. Alle Rechte vorbehalten.

Die Weitergabe und die Verwendung in Quell- und Binärformaten, mit oder ohne Änderungen, sind zulässig, sofern die folgenden Bedingungen eingehalten werden:

1. Bei der Weitergabe von Quellcode müssen der o. g. Copyright-Hinweis, die vorliegende Auflistung der Lizenzbedingungen sowie der folgende Haftungsausschluss aufgeführt werden.
2. Bei der Weitergabe im Binärformat müssen der oben aufgeführte Copyright-Hinweis, die vorliegende Auflistung der Lizenzbedingungen sowie der folgende Haftungsausschluss in der Dokumentation und/oder in allen anderen mitgelieferten Materialien aufgeführt werden.
3. Die Namen der MITWIRKENDEN dürfen nur mit vorheriger ausdrücklicher schriftlicher Genehmigung zu Werbezwecken für Produkte, die auf dieser Software basieren, verwendet werden.

DIESE SOFTWARE WIRD VON DEN URHEBERRECHTSINHABERN UND DEN PERSONEN, DIE AN DIESEM PROGRAMM MITGEWIRKT HABEN, OHNE MÄNGELGEWÄHR BEREITGESTELLT. ALLE AUSDRÜCKLICHEN ODER STILLSCHWEIGENDEN GEWÄHRLEISTUNGEN, EINSCHLIESSLICH, JEDOCH NICHT BESCHRÄNKT AUF DIE STILLSCHWEIGENDE GEWÄHRLEISTUNG DER MARKTGÄNGIGKEIT UND EIGNUNG FÜR EINEN BESTIMMTEN ZWECK WERDEN AUSGESCHLOSSEN. DIES GILT UNTER ANDEREM AUCH FÜR DIE STILLSCHWEIGENDE GEWÄHRLEISTUNG DER MARKTGÄNGIGKEIT UND DER EIGNUNG FÜR EINEN BESTIMMTEN ZWECK. DER URHEBERRECHTSINHABER ODER DIE MITWIRKENDEN HAFTEN UNTER KEINEN UMSTÄNDEN FÜR WIE AUCH IMMER ENTSTANDENE SCHÄDEN ODER FOLGESCHÄDEN. DIES SCHLIESST DIE BESCHAFFUNG VON ERSATZGÜTERN ODER ERSATZDIENSTLEISTUNGEN, NUTZUNGSEINBUSSEN, DATENVERLUSTE, GEWINNEINBUSSEN UND ARBEITSUNTERBRECHUNGEN EIN UND GILT UNABHÄNGIG VON VERTRAGLICHEN BESTIMMUNGEN SOWIE HAFTUNG AUFGRUND VON VERTRAGSBRUCH, DELIKTEN (EINSCHLIESSLICH, ABER NICHT BESCHRÄNKT AUF FAHRLÄSSIGKEIT) ODER ANDERWEITIGEN URSACHEN IN ZUSAMMENHANG MIT DER NUTZUNG DIESER SOFTWARE, SELBST WENN AUF EINEN SOLCHEN MÖGLICHEN SCHADEN HINGEWIESEN WURDE.

Jede Art von Feedback ist willkommen.

<http://www.math.keio.ac.jp/matsumoto/emt.html>

email: matsumoto@math.keio.ac.jp

Sockets

Das Socket-Modul verwendet die Funktionen `getaddrinfo()` und `getnameinfo()`, die in separaten Quelldateien vom WIDE Project programmiert wurden: <http://www.wide.ad.jp/>.

Copyright © 1995, 1996, 1997 und 1998 WIDE Project.

Alle Rechte vorbehalten.

Die Weitergabe und die Verwendung in Quell- und Binärformaten, mit oder ohne Änderungen, sind zulässig, sofern die folgenden Bedingungen eingehalten werden:

1. Bei der Weitergabe von Quellcode müssen der o. g. Copyright-Hinweis, die vorliegende Auflistung der Lizenzbedingungen sowie der folgende Haftungsausschluss aufgeführt werden.
2. Bei der Weitergabe im Binärformat müssen der oben aufgeführte Copyright-Hinweis, die vorliegende Auflistung der Lizenzbedingungen sowie der folgende Haftungsausschluss in der Dokumentation und/oder in allen anderen mitgelieferten Materialien aufgeführt werden.

3. Der Name des Projektes bzw. die Namen der Personen, die an diesem Programm mitgewirkt haben, dürfen ohne vorherige ausdrückliche schriftliche Erlaubnis nicht zur Verkaufsförderung oder Werbung für Produkte verwendet werden, die auf dieser Software beruhen.

DIESE SOFTWARE WIRD VOM PROJEKT UND DEN MITWIRKENDEN OHNE MÄNGELGEWÄHR BEREITGESTELLT. JEGLICHE AUSDRÜCKLICHE ODER STILLSCHWEIGENDE GEWÄHRLEISTUNG WIRD AUSGESCHLOSSEN. DIES GILT UNTER ANDEREM AUCH FÜR DIE STILLSCHWEIGENDE GEWÄHRLEISTUNG BEZÜGLICH DER MARKTGÄNGIGKEIT UND DER EIGNUNG FÜR EINEN BESTIMMTEN ZWECK. DAS PROJEKT ODER DIE MITWIRKENDEN HAFTEN IN KEINEM FALL UND NACH KEINER HAFTUNGSTHEORIE (SEI ES AUF VERTRAGSBASIS, AUF DER BASIS STRENGER HAFTUNG ODER UNERLAUBTER HANDLUNGEN, EINSCHLIESSLICH FAHRLÄSSIGKEIT) FÜR BELIEBIG VERURSACHTE DIREKTE, INDIREKTE, ZUFÄLLIGE, BESONDERE ODER EXEMPLARISCHE SCHÄDEN ODER FOLGESCHÄDEN (EINSCHLIESSLICH, JEDOCH NICHT BESCHRÄNKT AUF BESCHAFFUNG VON ERSATZPRODUKTEN ODER -LEISTUNGEN, NUTZUNGSAusFALL, DATEN- UND GEWINNVERLUST ODER GESCHÄFTSAUSFALL), DIE AUFGRUND DER VERWENDUNG DIESER SOFTWARE ENTSTEHEN KÖNNEN. DIES GILT AUCH, WENN AUF DIE MÖGLICHKEIT SOLCHER SCHÄDEN HINGEWIESEN WURDE.

MD5 Message Digest Algorithmus

Der Quellcode für das md5 Modul enthält folgenden Hinweis:

Copyright © 1999, 2002 Aladdin Enterprises. Alle Rechte vorbehalten.

Diese Software wird 'ohne Mängelgewähr' und ohne ausdrückliche oder stillschweigende Gewährleistungen bereitgestellt. In keinem Fall haften die Autoren für Schäden, die durch die Verwendung dieser Software entstehen.

Jeder erhält das Recht, diese Software für beliebige Zwecke, einschließlich kommerzieller Anwendungen, zu verwenden, sie zu ändern und sie frei zu verbreiten, sofern die folgenden Einschränkungen berücksichtigt werden:

1. Die Herkunft dieser Software darf nicht falsch dargestellt werden. Insbesondere dürfen Sie nicht angeben, dass die Originalsoftware von Ihnen geschrieben wurde. Wenn Sie diese Software innerhalb eines Produkts verwenden, wird eine Erwähnung in der Produktdokumentation erbeten. Dies ist aber keine Bedingung.
2. Geänderte Quellversionen müssen deutlich als solche gekennzeichnet werden. Es darf nicht der Eindruck erweckt werden, dass es sich dabei um die Originalsoftware handelt.
3. Dieser Hinweis darf nicht aus verbreiteten Quellen entfernt oder geändert werden.

L. Peter Deutsch

ghost@aladdin.com

Unabhängige Implementierung von MD5 (RFC 1321).

Durch diesen Code wird der in RFC 1321 definierte MD5 Algorithmus implementiert. Der Text ist unter folgender Adresse verfügbar:

<http://www.ietf.org/rfc/rfc1321.txt>

Der Code ist vom Text des RFC abgeleitet, einschließlich Test Suite (Teil A.5), aber ohne den restlichen Anhang A. Er enthält keinen Code und keine Dokumentation, der/die im RFC als urheberrechtlich geschützt gekennzeichnet ist.

Ursprünglicher Autor und Hauptautor von md5.h ist L. Peter Deutsch <ghost@aladdin.com>. Weitere Autoren sind in der folgenden Änderungschronik (in umgekehrter zeitlicher Reihenfolge) aufgeführt:

2002-04-13 lpd Unterstützung für Nicht-ANSI-Compiler entfernt; Verweise auf Ghostscript entfernt; Ableitung von RFC 1321 verdeutlicht; Byte-Reihenfolge wird jetzt statisch oder dynamisch gehandhabt.

1999-11-04 lpd Kommentare für automatische Extraktion des Inhaltsverzeichnisses geringfügig bearbeitet.

1999-10-18 lpd Fehler in Kopfzeilenkommentar korrigiert (ansi2knr statt md5); Bedingungsabhängigkeit für C++ Kompilierung von Martin Purschke <purschke@bnl.gov> hinzugefügt.

1999-05-03 lpd Originalversion.

Cookie-Verwaltung

Das Cookie-Modul enthält folgenden Hinweis:

Copyright 2000 by Timothy O'Malley <timo@alum.mit.edu>

Alle Rechte vorbehalten

Hiermit wird unter den folgenden Bedingungen die Erlaubnis zum uneingeschränkten und kostenlosen Verwenden, Kopieren, Ändern und Weitergeben dieser Software und der zugehörigen Dokumentation erteilt: Alle Kopien müssen den obigen Copyright-Hinweis enthalten. Der Copyright-Hinweis und diese Erlaubnis müssen in der zugehörigen Dokumentation enthalten sein. Der Name Timothy O'Malley darf nicht ohne vorherige ausdrückliche schriftliche Genehmigung zu Werbe- oder PR-Zwecken in Zusammenhang mit der Weitergabe der Software verwendet werden.

Timothy O'Malley SCHLIESST JEGLICHE GEWÄHRLEISTUNG IN BEZUG AUF DIE SOFTWARE AUS. DIES BETRIFFT UNTER ANDEREM DIE STILLSCHWEIGENDE GEWÄHRLEISTUNG DER MARKTTAUGLICHKEIT UND DER EIGNUNG FÜR EINEN BESTIMMTEN ZWECK. UNTER KEINEN UMSTÄNDEN HAFTET Timothy O'Malley FÜR SPEZIELLE, INDIRECTE ODER FOLGESCHÄDEN BZW. AUF ANDERE WEISE ENTSTANDENE SCHÄDEN, DIE AUS DER NICHTVERWENDBARKEIT, DEM VERLUST VON DATEN ODER DEM VERLUST VON GEWINNEN RESULTIEREN UND DIE DURCH ODER IN VERBINDUNG MIT DER VERWENDUNG ODER LEISTUNG DIESER SOFTWARE HERVORGERUFEN WURDEN, OB IM RAHMEN EINES VERTRAGS, AUFGRUND VON NACHLÄSSIGKEIT ODER EINER ANDEREN UNERLAUBTEN HANDLUNG.

UUencode- und UUdecode-Funktionen

Das uu-Modul enthält folgenden Hinweis:

Copyright 1994 by Lance Ellinghouse

Cathedral City, California Republic, United States of America.

Alle Rechte vorbehalten

Hiermit wird unter den folgenden Bedingungen die Erlaubnis zum uneingeschränkten und kostenlosen Verwenden, Kopieren, Ändern und Weitergeben dieser Software und der zugehörigen Dokumentation erteilt: Alle Kopien müssen den obigen Copyright-Hinweis enthalten. Der Copyright-Hinweis und diese Erlaubnis müssen in der zugehörigen Dokumentation enthalten sein. Der Name Lance Ellinghouse darf nicht ohne vorherige ausdrückliche schriftliche Genehmigung zu Werbe- oder PR-Zwecken in Zusammenhang mit der Weitergabe der Software verwendet werden.

LANCE ELLINGHOUSE SCHLIESST JEGLICHE GEWÄHRLEISTUNG IN BEZUG AUF DIE SOFTWARE AUS. DIES BETRIFFT UNTER ANDEREM DIE STILLSCHWEIGENDE GEWÄHRLEISTUNG DER MARKTTAUGLICHKEIT UND DER EIGNUNG FÜR EINEN BESTIMMTEN ZWECK. UNTER KEINEN UMSTÄNDEN HAFTET LANCE ELLINGHOUSE FÜR SPEZIELLE, INDIRECTE ODER FOLGESCHÄDEN BZW. AUF ANDERE WEISE ENTSTANDENE SCHÄDEN, DIE AUS DER NICHTVERWENDBARKEIT, DEM VERLUST VON DATEN ODER DEM VERLUST VON GEWINNEN RESULTIEREN UND DIE DURCH ODER IN VERBINDUNG MIT DER VERWENDUNG ODER LEISTUNG DIESER SOFTWARE HERVORGERUFEN WURDEN, OB IM RAHMEN EINES VERTRAGS, AUFGRUND VON NACHLÄSSIGKEIT ODER EINER ANDEREN UNERLAUBTEN HANDLUNG.

Geändert von Jack Jansen, CWI, Juli 1995:

-- binascii-Modul für die eigentliche Umsetzung auf Zeilenbasis

zwischen Ascii- und Binärformat verwenden. Dies führt zu einer tausendfachen Beschleunigung. Aber die C-Version ist immer noch fünfmal schneller.

-- Argumente entsprechen eher dem Python-Standard

GoAhead WebServer: Copyright © 2010 GoAhead Software, Inc. All Rights Reserved.

Python: Copyright © 2001-2009 Python Software Foundation; All Rights Reserved.

Linux-Marken

GNU GENERAL PUBLIC LICENSE

Version 1, February 1989

Copyright © 1989 Free Software Foundation, Inc.

59 Temple Place, Suite 330, Boston, MA 02111-1307, USA

Everyone is permitted to copy and distribute verbatim copies of this license document, but changing it is not allowed.

Preamble

The license agreements of most software companies try to keep users at the mercy of those companies. By contrast, our General Public License is intended to guarantee your freedom to share and change free software--to make sure the software is free for all its users. The General Public License applies to the Free Software Foundation's software and to any other program whose authors commit to using it. You can use it for your programs, too.

When we speak of free software, we are referring to freedom, not price. Specifically, the General Public License is designed to make sure that you have the freedom to give away or sell copies of free software, that you receive source code or can get it if you want it, that you can change the software or use pieces of it in new free programs; and that you know you can do these things.

To protect your rights, we need to make restrictions that forbid anyone to deny you these rights or to ask you to surrender the rights. These restrictions translate to certain responsibilities for you if you distribute copies of the software, or if you modify it.

For example, if you distribute copies of a such a program, whether gratis or for a fee, you must give the recipients all the rights that you have. You must make sure that they, too, receive or can get the source code. And you must tell them their rights.

We protect your rights with two steps: (1) copyright the software, and (2) offer you this license which gives you legal permission to copy, distribute and/or modify the software.

Also, for each author's protection and ours, we want to make certain that everyone understands that there is no warranty for this free software. If the software is modified by someone else and passed on, we want its recipients to know that what they have is not the original, so that any problems introduced by others will not reflect on the original authors' reputations.

The precise terms and conditions for copying, distribution and modification follow.

GNU GENERAL PUBLIC LICENSE TERMS AND CONDITIONS FOR COPYING, DISTRIBUTION AND MODIFICATION

0. This License Agreement applies to any program or other work which contains a notice placed by the copyright holder saying it may be distributed under the terms of this General Public License. The "Program", below, refers to any such program or work, and a "work based on the Program" means either the Program or any work containing the Program or a portion of it, either verbatim or with modifications. Each licensee is addressed as "you".

1. You may copy and distribute verbatim copies of the Program's source code as you receive it, in any medium, provided that you conspicuously and appropriately publish on each copy an appropriate copyright notice and disclaimer of warranty; keep intact all the notices that refer to this General Public License and to the absence of any warranty; and give any other recipients of the Program a copy of this General Public License along with the Program. You may charge a fee for the physical act of transferring a copy.

2. You may modify your copy or copies of the Program or any portion of it, and copy and distribute such modifications under the terms of Paragraph 1 above, provided that you also do the following:

a) cause the modified files to carry prominent notices stating that you changed the files and the date of any change; and

b) cause the whole of any work that you distribute or publish, that in whole or in part contains the Program or any part thereof, either with or without modifications, to be licensed at no charge to all third parties under the terms of this General Public License (except that you may choose to grant warranty protection to some or all third parties, at your option).

c) If the modified program normally reads commands interactively when run, you must cause it, when started running for such interactive use in the simplest and most usual way, to print or display an announcement including an appropriate copyright notice and a notice that there is no warranty (or else, saying that you provide a warranty) and that users may redistribute the program under these conditions, and telling the user how to view a copy of this General Public License.

d) You may charge a fee for the physical act of transferring a copy, and you may at your option offer warranty protection in exchange for a fee.

Mere aggregation of another independent work with the Program (or its derivative) on a volume of a storage or distribution medium does not bring the other work under the scope of these terms.

3. You may copy and distribute the Program (or a portion or derivative of it, under Paragraph 2) in object code or executable form under the terms of Paragraphs 1 and 2 above provided that you also do one of the following:

a) accompany it with the complete corresponding machine-readable source code, which must be distributed under the terms of Paragraphs 1 and 2 above; or,

b) accompany it with a written offer, valid for at least three years, to give any third party free (except for a nominal charge for the cost of distribution) a complete machine-readable copy of the corresponding source code, to be distributed under the terms of Paragraphs 1 and 2 above; or,

c) accompany it with the information you received as to where the corresponding source code may be obtained. (This alternative is allowed only for noncommercial distribution and only if you received the program in object code or executable form alone.)

Source code for a work means the preferred form of the work for making modifications to it. For an executable file, complete source code means all the source code for all modules it contains; but, as a special exception, it need not include source code for modules which are standard libraries that accompany the operating system on which the executable file runs, or for standard header files or definitions files that accompany that operating system.

4. You may not copy, modify, sublicense, distribute or transfer the Program except as expressly provided under this General Public License. Any attempt otherwise to copy, modify, sublicense, distribute or transfer the Program is void, and will automatically terminate your rights to use the Program under this License. However, parties who have received copies, or rights to use copies, from you under this General Public License will not have their licenses terminated so long as such parties remain in full compliance.

5. By copying, distributing or modifying the Program (or any work based on the Program) you indicate your acceptance of this license to do so, and all its terms and conditions.

6. Each time you redistribute the Program (or any work based on the Program), the recipient automatically receives a license from the original licensor to copy, distribute or modify the Program subject to these terms and conditions. You may not impose any further restrictions on the recipients' exercise of the rights granted herein.

7. The Free Software Foundation may publish revised and/or new versions of the General Public License from time to time. Such new versions will be similar in spirit to the present version, but may differ in detail to address new problems or concerns.

Each version is given a distinguishing version number. If the Program specifies a version number of the license which applies to it and "any later version", you have the option of following the terms and conditions either of that version or of any later version published by the Free Software Foundation. If the Program does not specify a version number of the license, you may choose any version ever published by the Free Software Foundation.

8. If you wish to incorporate parts of the Program into other free programs whose distribution conditions are different, write to the author to ask for permission. For software which is copyrighted by the Free Software Foundation, write to the Free Software Foundation; we sometimes make exceptions for this. Our decision will be guided by the two goals of preserving the free status of all derivatives of our free software and of promoting the sharing and reuse of software generally.

NO WARRANTY

9. BECAUSE THE PROGRAM IS LICENSED FREE OF CHARGE, THERE IS NO WARRANTY FOR THE PROGRAM, TO THE EXTENT PERMITTED BY APPLICABLE LAW. EXCEPT WHEN OTHERWISE STATED IN WRITING THE COPYRIGHT HOLDERS AND/OR OTHER PARTIES PROVIDE THE PROGRAM "AS IS" WITHOUT WARRANTY OF ANY KIND, EITHER EXPRESSED OR IMPLIED, INCLUDING, BUT NOT LIMITED TO, THE IMPLIED WARRANTIES OF MERCHANTABILITY AND FITNESS FOR A PARTICULAR PURPOSE. THE ENTIRE RISK AS TO THE QUALITY AND PERFORMANCE OF THE PROGRAM IS WITH YOU. SHOULD THE PROGRAM PROVE DEFECTIVE, YOU ASSUME THE COST OF ALL NECESSARY SERVICING, REPAIR OR CORRECTION.

10. IN NO EVENT UNLESS REQUIRED BY APPLICABLE LAW OR AGREED TO IN WRITING WILL ANY COPYRIGHT HOLDER, OR ANY OTHER PARTY WHO MAY MODIFY AND/OR REDISTRIBUTE THE PROGRAM AS PERMITTED ABOVE, BE LIABLE TO YOU FOR DAMAGES, INCLUDING ANY GENERAL, SPECIAL, INCIDENTAL OR CONSEQUENTIAL DAMAGES ARISING OUT OF THE USE OR INABILITY TO USE THE PROGRAM (INCLUDING BUT NOT LIMITED TO LOSS OF DATA OR DATA BEING RENDERED INACCURATE OR LOSSES SUSTAINED BY YOU OR THIRD PARTIES OR A FAILURE OF THE PROGRAM

TO OPERATE WITH ANY OTHER PROGRAMS), EVEN IF SUCH HOLDER OR OTHER PARTY HAS BEEN ADVISED OF THE POSSIBILITY OF SUCH DAMAGES.

END OF TERMS AND CONDITIONS

Appendix: How to Apply These Terms to Your New Programs

If you develop a new program, and you want it to be of the greatest possible use to humanity, the best way to achieve this is to make it free software which everyone can redistribute and change under these terms.

To do so, attach the following notices to the program. It is safest to attach them to the start of each source file to most effectively convey the exclusion of warranty; and each file should have at least the "copyright" line and a pointer to where the full notice is found.

<one line to give the program's name and a brief idea of what it does.>

Copyright © 19yy <name of author>

This program is free software; you can redistribute it and/or modify it under the terms of the GNU General Public License as published by the Free Software Foundation; either version 1, or (at your option) any later version.

This program is distributed in the hope that it will be useful, but WITHOUT ANY WARRANTY; without even the implied warranty of MERCHANTABILITY or FITNESS FOR A PARTICULAR PURPOSE. See the GNU General Public License for more details.

You should have received a copy of the GNU General Public License along with this program; if not, write to the Free Software Foundation, Inc., 59 Temple Place, Suite 330, Boston, MA 02111-1307, USA.

Also add information on how to contact you by electronic and paper mail.

If the program is interactive, make it output a short notice like this when it starts in an interactive mode:

Gnomovision version 69, Copyright © 19xx name of author Gnomovision comes with ABSOLUTELY NO WARRANTY; for details type 'show w'. This is free software, and you are welcome to redistribute it under certain conditions; type 'show c' for details.

The hypothetical commands 'show w' and 'show c' should show the appropriate parts of the General Public License. Of course, the commands you use may be called something other than 'show w' and 'show c'; they could even be mouse-clicks or menu items--whatever suits your program.

You should also get your employer (if you work as a programmer) or your school, if any, to sign a "copyright disclaimer" for the program, if necessary. Here a sample; alter the names:

Yoyodyne, Inc., hereby disclaims all copyright interest in the program 'Gnomovision' (a program to direct compilers to make passes at assemblers) written by James Hacker.

<signature of Ty Coon>, 1 April 1989

Ty Coon, President of Vice

That's all there is to it!

GNU GENERAL PUBLIC LICENSE

Version 2, June 1991

Copyright © 1989, 1991 Free Software Foundation, Inc.,

51 Franklin Street, Fifth Floor, Boston, MA 02110-1301 USA

Everyone is permitted to copy and distribute verbatim copies of this license document, but changing it is not allowed.

Preamble

The licenses for most software are designed to take away your freedom to share and change it. By contrast, the GNU General Public License is intended to guarantee your freedom to share and change free software--to make sure the software is free for all its users. This General Public License applies to most of the Free Software Foundation's software and to any other program whose authors commit to using it. (Some other Free Software Foundation software is covered by the GNU Lesser General Public License instead.) You can apply it to your programs, too.

When we speak of free software, we are referring to freedom, not price. Our General Public Licenses are designed to make sure that you have the freedom to distribute copies of free software (and charge for this service if you wish), that you receive source code or can get it if you want it, that you can change the software or use pieces of it in new free programs; and that you know you can do these things.

To protect your rights, we need to make restrictions that forbid anyone to deny you these rights or to ask you to surrender the rights. These restrictions translate to certain responsibilities for you if you distribute copies of the software, or if you modify it.

For example, if you distribute copies of such a program, whether gratis or for a fee, you must give the recipients all the rights that you have. You must make sure that they, too, receive or can get the source code. And you must show them these terms so they know their rights.

We protect your rights with two steps: (1) copyright the software, and (2) offer you this license which gives you legal permission to copy, distribute and/or modify the software.

Also, for each author's protection and ours, we want to make certain that everyone understands that there is no warranty for this free software. If the software is modified by someone else and passed on, we want its recipients to know that what they have is not the original, so that any problems introduced by others will not reflect on the original authors' reputations.

Finally, any free program is threatened constantly by software patents. We wish to avoid the danger that redistributors of a free program will individually obtain patent licenses, in effect making the program proprietary. To prevent this, we have made it clear that any patent must be licensed for everyone's free use or not licensed at all.

The precise terms and conditions for copying, distribution and modification follow.

GNU GENERAL PUBLIC LICENSE

TERMS AND CONDITIONS FOR COPYING, DISTRIBUTION AND MODIFICATION

0. This License applies to any program or other work which contains a notice placed by the copyright holder saying it may be distributed under the terms of this General Public License. The "Program", below, refers to any such program or work, and a "work based on the Program" means either the Program or any derivative work under copyright law: that is to say, a work containing the Program or a portion of it, either verbatim or with modifications and/or translated into another language. (Hereinafter, translation is included without limitation in the term "modification".) Each licensee is addressed as "you".

Activities other than copying, distribution and modification are not covered by this License; they are outside its scope. The act of running the Program is not restricted, and the output from the Program is covered only if its contents constitute a work based on the Program (independent of having been made by running the Program). Whether that is true depends on what the Program does.

1. You may copy and distribute verbatim copies of the Program's source code as you receive it, in any medium, provided that you conspicuously and appropriately publish on each copy an appropriate copyright notice and disclaimer of warranty; keep intact all the notices that refer to this License and to the absence of any warranty; and give any other recipients of the Program a copy of this License along with the Program.

You may charge a fee for the physical act of transferring a copy, and you may at your option offer warranty protection in exchange for a fee.

2. You may modify your copy or copies of the Program or any portion of it, thus forming a work based on the Program, and copy and distribute such modifications or work under the terms of Section 1 above, provided that you also meet all of these conditions:

- a) You must cause the modified files to carry prominent notices stating that you changed the files and the date of any change.
- b) You must cause any work that you distribute or publish, that in whole or in part contains or is derived from the Program or any part thereof, to be licensed as a whole at no charge to all third parties under the terms of this License.
- c) If the modified program normally reads commands interactively when run, you must cause it, when started running for such interactive use in the most ordinary way, to print or display an announcement including an appropriate copyright notice and a notice that there is no warranty (or else, saying that you provide a warranty) and that users may redistribute the program under these conditions, and telling the user how to view a copy of this License. (Exception: if the Program itself is interactive but does not normally print such an announcement, your work based on the Program is not required to print an announcement.)

These requirements apply to the modified work as a whole. If identifiable sections of that work are not derived from the Program, and can be reasonably considered independent and separate works in themselves, then this License, and its terms, do not apply to those sections when you distribute them as separate works. But when you distribute the same sections as part of a whole which is a work based on the Program, the distribution of the whole must be on the terms of this License, whose permissions for other licensees extend to the entire whole, and thus to each and every part regardless of who wrote it.

Thus, it is not the intent of this section to claim rights or contest your rights to work written entirely by you; rather, the intent is to exercise the right to control the distribution of derivative or collective works based on the Program.

In addition, mere aggregation of another work not based on the Program with the Program (or with a work based on the Program) on a volume of a storage or distribution medium does not bring the other work under the scope of this License.

3. You may copy and distribute the Program (or a work based on it, under Section 2) in object code or executable form under the terms of Sections 1 and 2 above provided that you also do one of the following:
- Accompany it with the complete corresponding machine-readable source code, which must be distributed under the terms of Sections 1 and 2 above on a medium customarily used for software interchange; or,
 - Accompany it with a written offer, valid for at least three years, to give any third party, for a charge no more than your cost of physically performing source distribution, a complete machine-readable copy of the corresponding source code, to be distributed under the terms of Sections 1 and 2 above on a medium customarily used for software interchange; or,
 - Accompany it with the information you received as to the offer to distribute corresponding source code. (This alternative is allowed only for noncommercial distribution and only if you received the program in object code or executable form with such an offer, in accord with Subsection b above.)

The source code for a work means the preferred form of the work for making modifications to it. For an executable work, complete source code means all the source code for all modules it contains, plus any associated interface definition files, plus the scripts used to control compilation and installation of the executable. However, as a special exception, the source code distributed need not include anything that is normally distributed (in either source or binary form) with the major components (compiler, kernel, and so on) of the operating system on which the executable runs, unless that component itself accompanies the executable.

If distribution of executable or object code is made by offering access to copy from a designated place, then offering equivalent access to copy the source code from the same place counts as distribution of the source code, even though third parties are not compelled to copy the source along with the object code.

4. You may not copy, modify, sublicense, or distribute the Program except as expressly provided under this License. Any attempt otherwise to copy, modify, sublicense or distribute the Program is void, and will automatically terminate your rights under this License. However, parties who have received copies, or rights, from you under this License will not have their licenses terminated so long as such parties remain in full compliance.
5. You are not required to accept this License, since you have not signed it. However, nothing else grants you permission to modify or distribute the Program or its derivative works. These actions are prohibited by law if you do not accept this License. Therefore, by modifying or distributing the Program (or any work based on the Program), you indicate your acceptance of this License to do so, and all its terms and conditions for copying, distributing or modifying the Program or works based on it.
6. Each time you redistribute the Program (or any work based on the Program), the recipient automatically receives a license from the original licensor to copy, distribute or modify the Program subject to these terms and conditions. You may not impose any further restrictions on the recipients' exercise of the rights granted herein. You are not responsible for enforcing compliance by third parties to this License.
7. If, as a consequence of a court judgment or allegation of patent infringement or for any other reason (not limited to patent issues), conditions are imposed on you (whether by court order, agreement or otherwise) that contradict the conditions of this License, they do not excuse you from the conditions of this License. If you cannot distribute so as to satisfy simultaneously your obligations under this License and any other pertinent obligations, then as a consequence you may not distribute the Program at all. For example, if a patent license would not permit royalty-free redistribution of the Program by all those who receive copies directly or indirectly through you, then the only way you could satisfy both it and this License would be to refrain entirely from distribution of the Program.

If any portion of this section is held invalid or unenforceable under any particular circumstance, the balance of the section is intended to apply and the section as a whole is intended to apply in other circumstances.

It is not the purpose of this section to induce you to infringe any patents or other property right claims or to contest validity of any such claims; this section has the sole purpose of protecting the integrity of the free software distribution system, which is implemented by public license practices. Many people have made generous contributions to the wide range of software distributed through that system in reliance on consistent application of that system; it is up to the author/donor to decide if he or she is willing to distribute software through any other system and a licensee cannot impose that choice.

This section is intended to make thoroughly clear what is believed to be a consequence of the rest of this License.

8. If the distribution and/or use of the Program is restricted in certain countries either by patents or by copyrighted interfaces, the original copyright holder who places the Program under this License may add an explicit geographical distribution limitation excluding those countries, so that distribution is permitted only in or among countries not thus excluded. In such case, this License incorporates the limitation as if written in the body of this License.

9. The Free Software Foundation may publish revised and/or new versions of the General Public License from time to time. Such new versions will be similar in spirit to the present version, but may differ in detail to address new problems or concerns.

Each version is given a distinguishing version number. If the Program specifies a version number of this License which applies to it and "any later version", you have the option of following the terms and conditions either of that version or of any later version published by the Free Software Foundation. If the Program does not specify a version number of this License, you may choose any version ever published by the Free Software Foundation.

10. If you wish to incorporate parts of the Program into other free programs whose distribution conditions are different, write to the author to ask for permission. For software which is copyrighted by the Free Software Foundation, write to the Free Software Foundation; we sometimes make exceptions for this. Our decision will be guided by the two goals of preserving the free status of all derivatives of our free software and of promoting the sharing and reuse of software generally.

NO WARRANTY

11. BECAUSE THE PROGRAM IS LICENSED FREE OF CHARGE, THERE IS NO WARRANTY FOR THE PROGRAM, TO THE EXTENT PERMITTED BY APPLICABLE LAW. EXCEPT WHEN OTHERWISE STATED IN WRITING THE COPYRIGHT HOLDERS AND/OR OTHER PARTIES PROVIDE THE PROGRAM "AS IS" WITHOUT WARRANTY OF ANY KIND, EITHER EXPRESSED OR IMPLIED, INCLUDING, BUT NOT LIMITED TO, THE IMPLIED WARRANTIES OF MERCHANTABILITY AND FITNESS FOR A PARTICULAR PURPOSE. THE ENTIRE RISK AS TO THE QUALITY AND PERFORMANCE OF THE PROGRAM IS WITH YOU. SHOULD THE PROGRAM PROVE DEFECTIVE, YOU ASSUME THE COST OF ALL NECESSARY SERVICING, REPAIR OR CORRECTION.

12. IN NO EVENT UNLESS REQUIRED BY APPLICABLE LAW OR AGREED TO IN WRITING WILL ANY COPYRIGHT HOLDER, OR ANY OTHER PARTY WHO MAY MODIFY AND/OR REDISTRIBUTE THE PROGRAM AS PERMITTED ABOVE, BE LIABLE TO YOU FOR DAMAGES, INCLUDING ANY GENERAL, SPECIAL, INCIDENTAL OR CONSEQUENTIAL DAMAGES ARISING OUT OF THE USE OR INABILITY TO USE THE PROGRAM (INCLUDING BUT NOT LIMITED TO LOSS OF DATA OR DATA BEING RENDERED INACCURATE OR LOSSES SUSTAINED BY YOU OR THIRD PARTIES OR A FAILURE OF THE PROGRAM TO OPERATE WITH ANY OTHER PROGRAMS), EVEN IF SUCH HOLDER OR OTHER PARTY HAS BEEN ADVISED OF THE POSSIBILITY OF SUCH DAMAGES.

END OF TERMS AND CONDITIONS

How to Apply These Terms to Your New Programs

If you develop a new program, and you want it to be of the greatest possible use to the public, the best way to achieve this is to make it free software which everyone can redistribute and change under these terms.

To do so, attach the following notices to the program. It is safest to attach them to the start of each source file to most effectively convey the exclusion of warranty; and each file should have at least the "copyright" line and a pointer to where the full notice is found.

<one line to give the program's name and a brief idea of what it does.>

Copyright © <year> <name of author>

This program is free software; you can redistribute it and/or modify it under the terms of the GNU General Public License as published by the Free Software Foundation; either version 2 of the License, or (at your option) any later version.

This program is distributed in the hope that it will be useful, but WITHOUT ANY WARRANTY; without even the implied warranty of MERCHANTABILITY or FITNESS FOR A PARTICULAR PURPOSE. See the GNU General Public License for more details.

You should have received a copy of the GNU General Public License along with this program; if not, write to the Free Software Foundation, Inc., 51 Franklin Street, Fifth Floor, Boston, MA 02110-1301 USA.

Also add information on how to contact you by electronic and paper mail.

If the program is interactive, make it output a short notice like this when it starts in an interactive mode:

Gnomovision version 69, Copyright © year name of author Gnomovision comes with ABSOLUTELY NO WARRANTY; for details type 'show w'. This is free software, and you are welcome to redistribute it under certain conditions; type 'show c' for details.

The hypothetical commands 'show w' and 'show c' should show the appropriate parts of the General Public License. Of course, the commands you use may be called something other than 'show w' and 'show c'; they could even be mouse-clicks or menu items--whatever suits your program.

You should also get your employer (if you work as a programmer) or your school, if any, to sign a "copyright disclaimer" for the program, if necessary. Here is a sample; alter the names:

Yoyodyne, Inc., hereby disclaims all copyright interest in the program 'Gnomovision' (which makes passes at compilers) written by James Hacker.

<signature of Ty Coon>, 1 April 1989

Ty Coon, President of Vice

This General Public License does not permit incorporating your program into proprietary programs. If your program is a subroutine library, you may consider it more useful to permit linking proprietary applications with the library. If this is what you want to do, use the GNU Lesser General Public License instead of this License.

GNU GENERAL PUBLIC LICENSE

Version 3, 29 June 2007

Copyright © 2007 Free Software Foundation, Inc. <<http://fsf.org/>>

Everyone is permitted to copy and distribute verbatim copies of this license document, but changing it is not allowed.

Preamble

The GNU General Public License is a free, copyleft license for software and other kinds of works.

The licenses for most software and other practical works are designed to take away your freedom to share and change the works. By contrast, the GNU General Public License is intended to guarantee your freedom to share and change all versions of a program--to make sure it remains free software for all its users. We, the Free Software Foundation, use the GNU General Public License for most of our software; it applies also to any other work released this way by its authors. You can apply it to your programs, too.

When we speak of free software, we are referring to freedom, not price. Our General Public Licenses are designed to make sure that you have the freedom to distribute copies of free software (and charge for them if you wish), that you receive source code or can get it if you want it, that you can change the software or use pieces of it in new free programs, and that you know you can do these things.

To protect your rights, we need to prevent others from denying you these rights or asking you to surrender the rights. Therefore, you have certain responsibilities if you distribute copies of the software, or if you modify it: responsibilities to respect the freedom of others.

For example, if you distribute copies of such a program, whether gratis or for a fee, you must pass on to the recipients the same freedoms that you received. You must make sure that they, too, receive or can get the source code. And you must show them these terms so they know their rights.

Developers that use the GNU GPL protect your rights with two steps: (1) assert copyright on the software, and (2) offer you this License giving you legal permission to copy, distribute and/or modify it.

For the developers' and authors' protection, the GPL clearly explains that there is no warranty for this free software. For both users' and authors' sake, the GPL requires that modified versions be marked as changed, so that their problems will not be attributed erroneously to authors of previous versions.

Some devices are designed to deny users access to install or run modified versions of the software inside them, although the manufacturer can do so. This is fundamentally incompatible with the aim of protecting users' freedom to change the software. The systematic pattern of such abuse occurs in the area of products for individuals to use, which is precisely where it is most unacceptable. Therefore, we have designed this version of the GPL to prohibit the practice for those products. If such problems arise substantially in other domains, we stand ready to extend this provision to those domains in future versions of the GPL, as needed to protect the freedom of users.

Finally, every program is threatened constantly by software patents. States should not allow patents to restrict development and use of software on general-purpose computers, but in those that do, we wish to avoid the special danger that patents applied to a free program could make it effectively proprietary. To prevent this, the GPL assures that patents cannot be used to render the program non-free.

The precise terms and conditions for copying, distribution and modification follow.

TERMS AND CONDITIONS

0. Definitions.

"This License" refers to version 3 of the GNU General Public License.

"Copyright" also means copyright-like laws that apply to other kinds of works, such as semiconductor masks.

"The Program" refers to any copyrightable work licensed under this License. Each licensee is addressed as "you". "Licensees" and "recipients" may be individuals or organizations.

To "modify" a work means to copy from or adapt all or part of the work in a fashion requiring copyright permission, other than the making of an exact copy. The resulting work is called a "modified version" of the earlier work or a work "based on" the earlier work.

A "covered work" means either the unmodified Program or a work based on the Program.

To "propagate" a work means to do anything with it that, without permission, would make you directly or secondarily liable for infringement under applicable copyright law, except executing it on a computer or modifying a private copy. Propagation includes copying, distribution (with or without modification), making available to the public, and in some countries other activities as well.

To "convey" a work means any kind of propagation that enables other parties to make or receive copies. Mere interaction with a user through a computer network, with no transfer of a copy, is not conveying.

An interactive user interface displays "Appropriate Legal Notices" to the extent that it includes a convenient and prominently visible feature that (1) displays an appropriate copyright notice, and (2) tells the user that there is no warranty for the work (except to the extent that warranties are provided), that licensees may convey the work under this License, and how to view a copy of this License. If the interface presents a list of user commands or options, such as a menu, a prominent item in the list meets this criterion.

1. Source Code.

The "source code" for a work means the preferred form of the work for making modifications to it. "Object code" means any non-source form of a work.

A "Standard Interface" means an interface that either is an official standard defined by a recognized standards body, or, in the case of interfaces specified for a particular programming language, one that is widely used among developers working in that language.

The "System Libraries" of an executable work include anything, other than the work as a whole, that (a) is included in the normal form of packaging a Major Component, but which is not part of that Major Component, and (b) serves only to enable use of the work with that Major Component, or to implement a Standard Interface for which an implementation is available to the public in source code form. A "Major Component", in this context, means a major essential component (kernel, window system, and so on) of the specific operating system (if any) on which the executable work runs, or a compiler used to produce the work, or an object code interpreter used to run it.

The "Corresponding Source" for a work in object code form means all the source code needed to generate, install, and (for an executable work) run the object code and to modify the work, including scripts to control those activities. However, it does not include the work's System Libraries, or general-purpose tools or generally available free programs which are used unmodified in performing those activities but which are not part of the work. For example, Corresponding Source includes interface definition files associated with source files for the work, and the source code for shared libraries and dynamically linked subprograms that the work is specifically designed to require, such as by intimate data communication or control flow between those subprograms and other parts of the work.

The Corresponding Source need not include anything that users can regenerate automatically from other parts of the Corresponding Source.

The Corresponding Source for a work in source code form is that same work.

2. Basic Permissions.

All rights granted under this License are granted for the term of copyright on the Program, and are irrevocable provided the stated conditions are met. This License explicitly affirms your unlimited permission to run the unmodified Program. The output from running a covered work is covered by this License only if the output, given its content, constitutes a covered work. This License acknowledges your rights of fair use or other equivalent, as provided by copyright law.

You may make, run and propagate covered works that you do not convey, without conditions so long as your license otherwise remains in force. You may convey covered works to others for the sole purpose of having them make modifications exclusively for you, or provide you with facilities for running those works, provided that you comply with the terms of this License in conveying all material for which you do not control copyright. Those thus making or running the covered works for you must do so exclusively on your behalf, under your direction and control, on terms that prohibit them from making any copies of your copyrighted material outside their relationship with you.

Conveying under any other circumstances is permitted solely under the conditions stated below. Sublicensing is not allowed; section 10 makes it unnecessary.

3. Protecting Users' Legal Rights From Anti-Circumvention Law.

No covered work shall be deemed part of an effective technological measure under any applicable law fulfilling obligations under article 11 of the WIPO copyright treaty adopted on 20 December 1996, or similar laws prohibiting or restricting circumvention of such measures.

When you convey a covered work, you waive any legal power to forbid circumvention of technological measures to the extent such circumvention is effected by exercising rights under this License with respect to the covered work, and you disclaim any intention to limit operation or modification of the work as a means of enforcing, against the work's users, your or third parties' legal rights to forbid circumvention of technological measures.

4. Conveying Verbatim Copies.

You may convey verbatim copies of the Program's source code as you receive it, in any medium, provided that you conspicuously and appropriately publish on each copy an appropriate copyright notice; keep intact all notices stating that this License and any non-permissive terms added in accord with section 7 apply to the code; keep intact all notices of the absence of any warranty; and give all recipients a copy of this License along with the Program.

You may charge any price or no price for each copy that you convey, and you may offer support or warranty protection for a fee.

5. Conveying Modified Source Versions.

You may convey a work based on the Program, or the modifications to produce it from the Program, in the form of source code under the terms of section 4, provided that you also meet all of these conditions:

- a) The work must carry prominent notices stating that you modified it, and giving a relevant date.
- b) The work must carry prominent notices stating that it is released under this License and any conditions added under section 7. This requirement modifies the requirement in section 4 to "keep intact all notices".
- c) You must license the entire work, as a whole, under this License to anyone who comes into possession of a copy. This License will therefore apply, along with any applicable section 7 additional terms, to the whole of the work, and all its parts, regardless of how they are packaged. This License gives no permission to license the work in any other way, but it does not invalidate such permission if you have separately received it.
- d) If the work has interactive user interfaces, each must display Appropriate Legal Notices; however, if the Program has interactive interfaces that do not display Appropriate Legal Notices, your work need not make them do so.

A compilation of a covered work with other separate and independent works, which are not by their nature extensions of the covered work, and which are not combined with it such as to form a larger program, in or on a volume of a storage or distribution medium, is called an "aggregate" if the compilation and its resulting copyright are not used to limit the access or legal rights of the compilation's users beyond what the individual works permit. Inclusion of a covered work in an aggregate does not cause this License to apply to the other parts of the aggregate.

6. Conveying Non-Source Forms.

You may convey a covered work in object code form under the terms of sections 4 and 5, provided that you also convey the machine-readable Corresponding Source under the terms of this License, in one of these ways:

- a) Convey the object code in, or embodied in, a physical product (including a physical distribution medium), accompanied by the Corresponding Source fixed on a durable physical medium customarily used for software interchange.
- b) Convey the object code in, or embodied in, a physical product (including a physical distribution medium), accompanied by a written offer, valid for at least three years and valid for as long as you offer spare parts or customer support for that product model, to give anyone who possesses the object code either (1) a copy of the Corresponding Source for all the software in the product that is covered by this License, on a durable physical medium customarily used for software interchange, for a price no more than your reasonable cost of physically performing this conveying of source, or (2) access to copy the Corresponding Source from a network server at no charge.
- c) Convey individual copies of the object code with a copy of the written offer to provide the Corresponding Source. This alternative is allowed only occasionally and noncommercially, and only if you received the object code with such an offer, in accord with subsection 6b.

d) Convey the object code by offering access from a designated place (gratis or for a charge), and offer equivalent access to the Corresponding Source in the same way through the same place at no further charge. You need not require recipients to copy the Corresponding Source along with the object code. If the place to copy the object code is a network server, the Corresponding Source may be on a different server (operated by you or a third party) that supports equivalent copying facilities, provided you maintain clear directions next to the object code saying where to find the Corresponding Source. Regardless of what server hosts the Corresponding Source, you remain obligated to ensure that it is available for as long as needed to satisfy these requirements.

e) Convey the object code using peer-to-peer transmission, provided you inform other peers where the object code and Corresponding Source of the work are being offered to the general public at no charge under subsection 6d.

A separable portion of the object code, whose source code is excluded from the Corresponding Source as a System Library, need not be included in conveying the object code work.

A "User Product" is either (1) a "consumer product", which means any tangible personal property which is normally used for personal, family, or household purposes, or (2) anything designed or sold for incorporation into a dwelling. In determining whether a product is a consumer product, doubtful cases shall be resolved in favor of coverage. For a particular product received by a particular user, "normally used" refers to a typical or common use of that class of product, regardless of the status of the particular user or of the way in which the particular user actually uses, or expects or is expected to use, the product. A product is a consumer product regardless of whether the product has substantial commercial, industrial or non-consumer uses, unless such uses represent the only significant mode of use of the product.

"Installation Information" for a User Product means any methods, procedures, authorization keys, or other information required to install and execute modified versions of a covered work in that User Product from a modified version of its Corresponding Source. The information must suffice to ensure that the continued functioning of the modified object code is in no case prevented or interfered with solely because modification has been made.

If you convey an object code work under this section in, or with, or specifically for use in, a User Product, and the conveying occurs as part of a transaction in which the right of possession and use of the User Product is transferred to the recipient in perpetuity or for a fixed term (regardless of how the transaction is characterized), the Corresponding Source conveyed under this section must be accompanied by the Installation Information. But this requirement does not apply if neither you nor any third party retains the ability to install modified object code on the User Product (for example, the work has been installed in ROM).

The requirement to provide Installation Information does not include a requirement to continue to provide support service, warranty, or updates for a work that has been modified or installed by the recipient, or for the User Product in which it has been modified or installed. Access to a network may be denied when the modification itself materially and adversely affects the operation of the network or violates the rules and protocols for communication across the network.

Corresponding Source conveyed, and Installation Information provided, in accord with this section must be in a format that is publicly documented (and with an implementation available to the public in source code form), and must require no special password or key for unpacking, reading or copying.

7. Additional Terms.

"Additional permissions" are terms that supplement the terms of this License by making exceptions from one or more of its conditions. Additional permissions that are applicable to the entire Program shall be treated as though they were included in this License, to the extent that they are valid under applicable law. If additional permissions apply only to part of the Program, that part may be used separately under those permissions, but the entire Program remains governed by this License without regard to the additional permissions.

When you convey a copy of a covered work, you may at your option remove any additional permissions from that copy, or from any part of it. (Additional permissions may be written to require their own removal in certain cases when you modify the work.) You may place additional permissions on material, added by you to a covered work, for which you have or can give appropriate copyright permission.

Notwithstanding any other provision of this License, for material you add to a covered work, you may (if authorized by the copyright holders of that material) supplement the terms of this License with terms:

- a) Disclaiming warranty or limiting liability differently from the terms of sections 15 and 16 of this License; or
- b) Requiring preservation of specified reasonable legal notices or author attributions in that material or in the Appropriate Legal Notices displayed by works containing it; or
- c) Prohibiting misrepresentation of the origin of that material, or requiring that modified versions of such material be marked in reasonable ways as different from the original version; or
- d) Limiting the use for publicity purposes of names of licensors or authors of the material; or

- e) Declining to grant rights under trademark law for use of some trade names, trademarks, or service marks; or
- f) Requiring indemnification of licensors and authors of that material by anyone who conveys the material (or modified versions of it) with contractual assumptions of liability to the recipient, for any liability that these contractual assumptions directly impose on those licensors and authors.

All other non-permissive additional terms are considered "further restrictions" within the meaning of section 10. If the Program as you received it, or any part of it, contains a notice stating that it is governed by this License along with a term that is a further restriction, you may remove that term. If a license document contains a further restriction but permits relicensing or conveying under this License, you may add to a covered work material governed by the terms of that license document, provided that the further restriction does not survive such relicensing or conveying.

If you add terms to a covered work in accord with this section, you must place, in the relevant source files, a statement of the additional terms that apply to those files, or a notice indicating where to find the applicable terms.

Additional terms, permissive or non-permissive, may be stated in the form of a separately written license, or stated as exceptions; the above requirements apply either way.

8. Termination.

You may not propagate or modify a covered work except as expressly provided under this License. Any attempt otherwise to propagate or modify it is void, and will automatically terminate your rights under this License (including any patent licenses granted under the third paragraph of section 11).

However, if you cease all violation of this License, then your license from a particular copyright holder is reinstated (a) provisionally, unless and until the copyright holder explicitly and finally terminates your license, and (b) permanently, if the copyright holder fails to notify you of the violation by some reasonable means prior to 60 days after the cessation.

Moreover, your license from a particular copyright holder is reinstated permanently if the copyright holder notifies you of the violation by some reasonable means, this is the first time you have received notice of violation of this License (for any work) from that copyright holder, and you cure the violation prior to 30 days after your receipt of the notice.

Termination of your rights under this section does not terminate the licenses of parties who have received copies or rights from you under this License. If your rights have been terminated and not permanently reinstated, you do not qualify to receive new licenses for the same material under section 10.

9. Acceptance Not Required for Having Copies.

You are not required to accept this License in order to receive or run a copy of the Program. Ancillary propagation of a covered work occurring solely as a consequence of using peer-to-peer transmission to receive a copy likewise does not require acceptance. However, nothing other than this License grants you permission to propagate or modify any covered work. These actions infringe copyright if you do not accept this License. Therefore, by modifying or propagating a covered work, you indicate your acceptance of this License to do so.

10. Automatic Licensing of Downstream Recipients.

Each time you convey a covered work, the recipient automatically receives a license from the original licensors, to run, modify and propagate that work, subject to this License. You are not responsible for enforcing compliance by third parties with this License.

An "entity transaction" is a transaction transferring control of an organization, or substantially all assets of one, or subdividing an organization, or merging organizations. If propagation of a covered work results from an entity transaction, each party to that transaction who receives a copy of the work also receives whatever licenses to the work the party's predecessor in interest had or could give under the previous paragraph, plus a right to possession of the Corresponding Source of the work from the predecessor in interest, if the predecessor has it or can get it with reasonable efforts.

You may not impose any further restrictions on the exercise of the rights granted or affirmed under this License. For example, you may not impose a license fee, royalty, or other charge for exercise of rights granted under this License, and you may not initiate litigation (including a cross-claim or counterclaim in a lawsuit) alleging that any patent claim is infringed by making, using, selling, offering for sale, or importing the Program or any portion of it.

11. Patents.

A "contributor" is a copyright holder who authorizes use under this License of the Program or a work on which the Program is based. The work thus licensed is called the contributor's "contributor version".

A contributor's "essential patent claims" are all patent claims owned or controlled by the contributor, whether already acquired or hereafter acquired, that would be infringed by some manner, permitted by this License, of making, using, or selling its contributor version, but do not include claims that would be infringed only as a consequence of further modification of the contributor version. For purposes of this definition, "control" includes the right to grant patent sublicenses in a manner consistent with the requirements of this License.

Each contributor grants you a non-exclusive, worldwide, royalty-free patent license under the contributor's essential patent claims, to make, use, sell, offer for sale, import and otherwise run, modify and propagate the contents of its contributor version.

In the following three paragraphs, a "patent license" is any express agreement or commitment, however denominated, not to enforce a patent (such as an express permission to practice a patent or covenant not to sue for patent infringement). To "grant" such a patent license to a party means to make such an agreement or commitment not to enforce a patent against the party.

If you convey a covered work, knowingly relying on a patent license, and the Corresponding Source of the work is not available for anyone to copy, free of charge and under the terms of this License, through a publicly available network server or other readily accessible means, then you must either (1) cause the Corresponding Source to be so available, or (2) arrange to deprive yourself of the benefit of the patent license for this particular work, or (3) arrange, in a manner consistent with the requirements of this License, to extend the patent license to downstream recipients. "Knowingly relying" means you have actual knowledge that, but for the patent license, your conveying the covered work in a country, or your recipient's use of the covered work in a country, would infringe one or more identifiable patents in that country that you have reason to believe are valid.

If, pursuant to or in connection with a single transaction or arrangement, you convey, or propagate by procuring conveyance of, a covered work, and grant a patent license to some of the parties receiving the covered work authorizing them to use, propagate, modify or convey a specific copy of the covered work, then the patent license you grant is automatically extended to all recipients of the covered work and works based on it.

A patent license is "discriminatory" if it does not include within the scope of its coverage, prohibits the exercise of, or is conditioned on the non-exercise of one or more of the rights that are specifically granted under this License. You may not convey a covered work if you are a party to an arrangement with a third party that is in the business of distributing software, under which you make payment to the third party based on the extent of your activity of conveying the work, and under which the third party grants, to any of the parties who would receive the covered work from you, a discriminatory patent license (a) in connection with copies of the covered work conveyed by you (or copies made from those copies), or (b) primarily for and in connection with specific products or compilations that contain the covered work, unless you entered into that arrangement, or that patent license was granted, prior to 28 March 2007.

Nothing in this License shall be construed as excluding or limiting any implied license or other defenses to infringement that may otherwise be available to you under applicable patent law.

12. No Surrender of Others' Freedom.

If conditions are imposed on you (whether by court order, agreement or otherwise) that contradict the conditions of this License, they do not excuse you from the conditions of this License. If you cannot convey a covered work so as to satisfy simultaneously your obligations under this License and any other pertinent obligations, then as a consequence you may not convey it at all. For example, if you agree to terms that obligate you to collect a royalty for further conveying from those to whom you convey the Program, the only way you could satisfy both those terms and this License would be to refrain entirely from conveying the Program.

13. Use with the GNU Affero General Public License.

Notwithstanding any other provision of this License, you have permission to link or combine any covered work with a work licensed under version 3 of the GNU Affero General Public License into a single combined work, and to convey the resulting work. The terms of this License will continue to apply to the part which is the covered work, but the special requirements of the GNU Affero General Public License, section 13, concerning interaction through a network will apply to the combination as such.

14. Revised Versions of this License.

The Free Software Foundation may publish revised and/or new versions of the GNU General Public License from time to time. Such new versions will be similar in spirit to the present version, but may differ in detail to address new problems or concerns.

Each version is given a distinguishing version number. If the Program specifies that a certain numbered version of the GNU General Public License "or any later version" applies to it, you have the option of following the terms and conditions either of that numbered version or of any later version published by the Free Software Foundation. If the Program does not specify a version number of the GNU General Public License, you may choose any version ever published by the Free Software Foundation.

If the Program specifies that a proxy can decide which future versions of the GNU General Public License can be used, that proxy's public statement of acceptance of a version permanently authorizes you to choose that version for the Program.

Later license versions may give you additional or different permissions. However, no additional obligations are imposed on any author or copyright holder as a result of your choosing to follow a later version.

15. Disclaimer of Warranty.

THERE IS NO WARRANTY FOR THE PROGRAM, TO THE EXTENT PERMITTED BY APPLICABLE LAW. EXCEPT WHEN OTHERWISE STATED IN WRITING THE COPYRIGHT HOLDERS AND/OR OTHER PARTIES PROVIDE THE PROGRAM "AS IS" WITHOUT WARRANTY OF ANY KIND, EITHER EXPRESSED OR IMPLIED, INCLUDING, BUT NOT LIMITED TO, THE IMPLIED WARRANTIES OF MERCHANTABILITY AND FITNESS FOR A PARTICULAR PURPOSE. THE ENTIRE RISK AS TO THE QUALITY AND PERFORMANCE OF THE PROGRAM IS WITH YOU. SHOULD THE PROGRAM PROVE DEFECTIVE, YOU ASSUME THE COST OF ALL NECESSARY SERVICING, REPAIR OR CORRECTION.

16. Limitation of Liability.

IN NO EVENT UNLESS REQUIRED BY APPLICABLE LAW OR AGREED TO IN WRITING WILL ANY COPYRIGHT HOLDER, OR ANY OTHER PARTY WHO MODIFIES AND/OR CONVEYS THE PROGRAM AS PERMITTED ABOVE, BE LIABLE TO YOU FOR DAMAGES, INCLUDING ANY GENERAL, SPECIAL, INCIDENTAL OR CONSEQUENTIAL DAMAGES ARISING OUT OF THE USE OR INABILITY TO USE THE PROGRAM (INCLUDING BUT NOT LIMITED TO LOSS OF DATA OR DATA BEING RENDERED INACCURATE OR LOSSES SUSTAINED BY YOU OR THIRD PARTIES OR A FAILURE OF THE PROGRAM TO OPERATE WITH ANY OTHER PROGRAMS), EVEN IF SUCH HOLDER OR OTHER PARTY HAS BEEN ADVISED OF THE POSSIBILITY OF SUCH DAMAGES.

17. Interpretation of Sections 15 and 16.

If the disclaimer of warranty and limitation of liability provided above cannot be given local legal effect according to their terms, reviewing courts shall apply local law that most closely approximates an absolute waiver of all civil liability in connection with the Program, unless a warranty or assumption of liability accompanies a copy of the Program in return for a fee.

END OF TERMS AND CONDITIONS

How to Apply These Terms to Your New Programs

If you develop a new program, and you want it to be of the greatest possible use to the public, the best way to achieve this is to make it free software which everyone can redistribute and change under these terms.

To do so, attach the following notices to the program. It is safest to attach them to the start of each source file to most effectively state the exclusion of warranty; and each file should have at least the "copyright" line and a pointer to where the full notice is found.

<one line to give the program's name and a brief idea of what it does.>

Copyright © <year> <name of author>

This program is free software: you can redistribute it and/or modify it under the terms of the GNU General Public License as published by the Free Software Foundation, either version 3 of the License, or (at your option) any later version.

This program is distributed in the hope that it will be useful, but WITHOUT ANY WARRANTY; without even the implied warranty of MERCHANTABILITY or FITNESS FOR A PARTICULAR PURPOSE. See the GNU General Public License for more details.

You should have received a copy of the GNU General Public License along with this program. If not, see <<http://www.gnu.org/licenses/>>.

Also add information on how to contact you by electronic and paper mail.

If the program does terminal interaction, make it output a short notice like this when it starts in an interactive mode:

<program> Copyright © <year> <name of author>

This program comes with ABSOLUTELY NO WARRANTY; for details type 'show w'.

This is free software, and you are welcome to redistribute it under certain conditions; type 'show c' for details.

The hypothetical commands 'show w' and 'show c' should show the appropriate parts of the General Public License. Of course, your program's commands might be different; for a GUI interface, you would use an "about box".

You should also get your employer (if you work as a programmer) or school, if any, to sign a "copyright disclaimer" for the program, if necessary. For more information on this, and how to apply and follow the GNU GPL, see <<http://www.gnu.org/licenses/>>.

The GNU General Public License does not permit incorporating your program into proprietary programs. If your program is a subroutine library, you may consider it more useful to permit linking proprietary applications with the library. If this is what you want to do, use the GNU Lesser General Public License instead of this License. But first, please read <<http://www.gnu.org/philosophy/why-not-lgpl.html>>.

GNU LIBRARY GENERAL PUBLIC LICENSE

Version 2, June 1991

Copyright © 1991 Free Software Foundation, Inc.

59 Temple Place, Suite 330, Boston, MA 02111-1307 USA

Everyone is permitted to copy and distribute verbatim copies of this license document, but changing it is not allowed.

[This is the first released version of the library GPL. It is numbered 2 because it goes with version 2 of the ordinary GPL.]

Preamble

The licenses for most software are designed to take away your freedom to share and change it. By contrast, the GNU General Public Licenses are intended to guarantee your freedom to share and change free software - to make sure the software is free for all its users.

This license, the Library General Public License, applies to some specially designated Free Software Foundation software, and to any other libraries whose authors decide to use it. You can use it for your libraries, too.

When we speak of free software, we are referring to freedom, not price. Our General Public Licenses are designed to make sure that you have the freedom to distribute copies of free software (and charge for this service if you wish), that you receive source code or can get it if you want it, that you can change the software or use pieces of it in new free programs; and that you know you can do these things.

To protect your rights, we need to make restrictions that forbid anyone to deny you these rights or to ask you to surrender the rights. These restrictions translate to certain responsibilities for you if you distribute copies of the library, or if you modify it.

For example, if you distribute copies of the library, whether gratis or for a fee, you must give the recipients all the rights that we gave you. You must make sure that they, too, receive or can get the source code. If you link a program with the library, you must provide complete object files to the recipients so that they can relink them with the library, after making changes to the library and recompiling it. And you must show them these terms so they know their rights.

Our method of protecting your rights has two steps: (1) copyright the library, and (2) offer you this license which gives you legal permission to copy, distribute and/or modify the library.

Also, for each distributor's protection, we want to make certain that everyone understands that there is no warranty for this free library. If the library is modified by someone else and passed on, we want its recipients to know that what they have is not the original version, so that any problems introduced by others will not reflect on the original authors' reputations.

Finally, any free program is threatened constantly by software patents. We wish to avoid the danger that companies distributing free software will individually obtain patent licenses, thus in effect transforming the program into proprietary software. To prevent this, we have made it clear that any patent must be licensed for everyone's free use or not licensed at all.

Most GNU software, including some libraries, is covered by the ordinary GNU General Public License, which was designed for utility programs. This license, the GNU Library General Public License, applies to certain designated libraries. This license is quite different from the ordinary one; be sure to read it in full, and don't assume that anything in it is the same as in the ordinary license.

The reason we have a separate public license for some libraries is that they blur the distinction we usually make between modifying or adding to a program and simply using it. Linking a program with a library, without changing the library, is in some sense simply using the library, and is analogous to running a utility program or application program. However, in a textual and legal sense, the linked executable is a combined work, a derivative of the original library, and the ordinary General Public License treats it as such.

Because of this blurred distinction, using the ordinary General Public License for libraries did not effectively promote software sharing, because most developers did not use the libraries. We concluded that weaker conditions might promote sharing better.

However, unrestricted linking of non-free programs would deprive the users of those programs of all benefit from the free status of the libraries themselves. This Library General Public License is intended to permit developers of non-free programs to use free libraries, while preserving your freedom as a user of such programs to change the free libraries that are incorporated in them. (We have not seen how to achieve this as regards changes in header files, but we have achieved it as regards changes in the actual functions of the Library.) The hope is that this will lead to faster development of free libraries.

The precise terms and conditions for copying, distribution and modification follow. Pay close attention to the difference between a "work based on the library" and a "work that uses the library". The former contains code derived from the library, while the latter only works together with the library.

Note that it is possible for a library to be covered by the ordinary General Public License rather than by this special one.

GNU LIBRARY GENERAL PUBLIC LICENSE

TERMS AND CONDITIONS FOR COPYING, DISTRIBUTION AND MODIFICATION

0. This License Agreement applies to any software library which contains a notice placed by the copyright holder or other authorized party saying it may be distributed under the terms of this Library General Public License (also called "this License"). Each licensee is addressed as "you".

A "library" means a collection of software functions and/or data prepared so as to be conveniently linked with application programs (which use some of those functions and data) to form executables.

The "Library", below, refers to any such software library or work which has been distributed under these terms. A "work based on the Library" means either the Library or any derivative work under copyright law: that is to say, a work containing the Library or a portion of it, either verbatim or with modifications and/or translated straightforwardly into another language. (Hereinafter, translation is included without limitation in the term "modification".)

"Source code" for a work means the preferred form of the work for making modifications to it. For a library, complete source code means all the source code for all modules it contains, plus any associated interface definition files, plus the scripts used to control compilation and installation of the library.

Activities other than copying, distribution and modification are not covered by this License; they are outside its scope. The act of running a program using the Library is not restricted, and output from such a program is covered only if its contents constitute a work based on the Library (independent of the use of the Library in a tool for writing it). Whether that is true depends on what the Library does and what the program that uses the Library does.

1. You may copy and distribute verbatim copies of the Library's complete source code as you receive it, in any medium, provided that you conspicuously and appropriately publish on each copy an appropriate copyright notice and disclaimer of warranty; keep intact all the notices that refer to this License and to the absence of any warranty; and distribute a copy of this License along with the Library.

You may charge a fee for the physical act of transferring a copy, and you may at your option offer warranty protection in exchange for a fee.

2. You may modify your copy or copies of the Library or any portion of it, thus forming a work based on the Library, and copy and distribute such modifications or work under the terms of Section 1 above, provided that you also meet all of these conditions:

a) The modified work must itself be a software library.

b) You must cause the files modified to carry prominent notices stating that you changed the files and the date of any change.

c) You must cause the whole of the work to be licensed at no charge to all third parties under the terms of this License.

d) If a facility in the modified Library refers to a function or a table of data to be supplied by an application program that uses the facility, other than as an argument passed when the facility is invoked, then you must make a good faith effort to ensure that, in the event an application does not supply such function or table, the facility still operates, and performs whatever part of its purpose remains meaningful.

(For example, a function in a library to compute square roots has a purpose that is entirely well-defined independent of the application. Therefore, Subsection 2d requires that any application-supplied function or table used by this function must be optional: if the application does not supply it, the square root function must still compute square roots.)

These requirements apply to the modified work as a whole. If identifiable sections of that work are not derived from the Library, and can be reasonably considered independent and separate works in themselves, then this License, and its terms, do not apply to those sections when you distribute them as separate works. But when you distribute the same sections as part of a whole which is a work based on the Library, the distribution of the whole must be on the terms of this License, whose permissions for other licensees extend to the entire whole, and thus to each and every part regardless of who wrote it.

Thus, it is not the intent of this section to claim rights or contest your rights to work written entirely by you; rather, the intent is to exercise the right to control the distribution of derivative or collective works based on the Library.

In addition, mere aggregation of another work not based on the Library with the Library (or with a work based on the Library) on a volume of a storage or distribution medium does not bring the other work under the scope of this License.

3. You may opt to apply the terms of the ordinary GNU General Public License instead of this License to a given copy of the Library. To do this, you must alter all the notices that refer to this License, so that they refer to the ordinary GNU General Public License, version 2, instead of to this License. (If a newer version than version 2 of the ordinary GNU General Public License has appeared, then you can specify that version instead if you wish.) Do not make any other change in these notices.

Once this change is made in a given copy, it is irreversible for that copy, so the ordinary GNU General Public License applies to all subsequent copies and derivative works made from that copy.

This option is useful when you wish to copy part of the code of the Library into a program that is not a library.

4. You may copy and distribute the Library (or a portion or derivative of it, under Section 2) in object code or executable form under the terms of Sections 1 and 2 above provided that you accompany it with the complete corresponding machine-readable source code, which must be distributed under the terms of Sections 1 and 2 above on a medium customarily used for software interchange.

If distribution of object code is made by offering access to copy from a designated place, then offering equivalent access to copy the source code from the same place satisfies the requirement to distribute the source code, even though third parties are not compelled to copy the source along with the object code.

5. A program that contains no derivative of any portion of the Library, but is designed to work with the Library by being compiled or linked with it, is called a "work that uses the Library". Such a work, in isolation, is not a derivative work of the Library, and therefore falls outside the scope of this License.

However, linking a "work that uses the Library" with the Library creates an executable that is a derivative of the Library (because it contains portions of the Library), rather than a "work that uses the library". The executable is therefore covered by this License. Section 6 states terms for distribution of such executables.

When a "work that uses the Library" uses material from a header file that is part of the Library, the object code for the work may be a derivative work of the Library even though the source code is not.

Whether this is true is especially significant if the work can be linked without the Library, or if the work is itself a library. The threshold for this to be true is not precisely defined by law.

If such an object file uses only numerical parameters, data structure layouts and accessors, and small macros and small inline functions (ten lines or less in length), then the use of the object file is unrestricted, regardless of whether it is legally a derivative work. (Executables containing this object code plus portions of the Library will still fall under Section 6.)

Otherwise, if the work is a derivative of the Library, you may distribute the object code for the work under the terms of Section 6. Any executables containing that work also fall under Section 6, whether or not they are linked directly with the Library itself.

6. As an exception to the Sections above, you may also compile or link a "work that uses the Library" with the Library to produce a work containing portions of the Library, and distribute that work under terms of your choice, provided that the terms permit modification of the work for the customer's own use and reverse engineering for debugging such modifications.

You must give prominent notice with each copy of the work that the Library is used in it and that the Library and its use are covered by this License. You must supply a copy of this License. If the work during execution displays copyright notices, you must include the copyright notice for the Library among them, as well as a reference directing the user to the copy of this License. Also, you must do one of these things:

- a) Accompany the work with the complete corresponding machine-readable source code for the Library including whatever changes were used in the work (which must be distributed under Sections 1 and 2 above); and, if the work is an executable linked with the Library, with the complete machine-readable "work that uses the Library", as object code and/or source code, so that the user can modify the Library and then relink to produce a modified executable containing the modified Library. (It is understood that the user who changes the contents of definitions files in the Library will not necessarily be able to recompile the application to use the modified definitions.)
- b) Accompany the work with a written offer, valid for at least three years, to give the same user the materials specified in Subsection 6a, above, for a charge no more than the cost of performing this distribution.
- c) If distribution of the work is made by offering access to copy from a designated place, offer equivalent access to copy the above specified materials from the same place.
- d) Verify that the user has already received a copy of these materials or that you have already sent this user a copy.

For an executable, the required form of the "work that uses the Library" must include any data and utility programs needed for reproducing the executable from it. However, as a special exception, the source code distributed need not include anything that is normally distributed (in either source or binary form) with the major components (compiler, kernel, and so on) of the operating system on which the executable runs, unless that component itself accompanies the executable.

It may happen that this requirement contradicts the license restrictions of other proprietary libraries that do not normally accompany the operating system. Such a contradiction means you cannot use both them and the Library together in an executable that you distribute.

7. You may place library facilities that are a work based on the Library side-by-side in a single library together with other library facilities not covered by this License, and distribute such a combined library, provided that the separate distribution of the work based on the Library and of the other library facilities is otherwise permitted, and provided that you do these two things:

- a) Accompany the combined library with a copy of the same work based on the Library, uncombined with any other library facilities. This must be distributed under the terms of the Sections above.
- b) Give prominent notice with the combined library of the fact that part of it is a work based on the Library, and explaining where to find the accompanying uncombined form of the same work.

8. You may not copy, modify, sublicense, link with, or distribute the Library except as expressly provided under this License. Any attempt otherwise to copy, modify, sublicense, link with, or distribute the Library is void, and will automatically terminate your rights under this License. However, parties who have received copies, or rights, from you under this License will not have their licenses terminated so long as such parties remain in full compliance.

9. You are not required to accept this License, since you have not signed it. However, nothing else grants you permission to modify or distribute the Library or its derivative works. These actions are prohibited by law if you do not accept this License. Therefore, by modifying or distributing the Library (or any work based on the Library), you indicate your acceptance of this License to do so, and all its terms and conditions for copying, distributing or modifying the Library or works based on it.

10. Each time you redistribute the Library (or any work based on the Library), the recipient automatically receives a license from the original licensor to copy, distribute, link with or modify the Library subject to these terms and conditions. You may not impose any further restrictions on the recipients' exercise of the rights granted herein. You are not responsible for enforcing compliance by third parties to this License.

11. If, as a consequence of a court judgment or allegation of patent infringement or for any other reason (not limited to patent issues), conditions are imposed on you (whether by court order, agreement or otherwise) that contradict the conditions of this License, they do not excuse you from the conditions of this License. If you cannot distribute so as to satisfy simultaneously your obligations under this License and any other pertinent obligations, then as a consequence you may not distribute the Library at all. For example, if a patent license would not permit royalty-free redistribution of the Library by all those who receive copies directly or indirectly through you, then the only way you could satisfy both it and this License would be to refrain entirely from distribution of the Library.

If any portion of this section is held invalid or unenforceable under any particular circumstance, the balance of the section is intended to apply, and the section as a whole is intended to apply in other circumstances.

It is not the purpose of this section to induce you to infringe any patents or other property right claims or to contest validity of any such claims; this section has the sole purpose of protecting the integrity of the free software distribution system which is implemented by public license practices. Many people have made generous contributions to the wide range of software distributed through that system in reliance on consistent application of that system; it is up to the author/donor to decide if he or she is willing to distribute software through any other system and a licensee cannot impose that choice.

This section is intended to make thoroughly clear what is believed to be a consequence of the rest of this License.

12. If the distribution and/or use of the Library is restricted in certain countries either by patents or by copyrighted interfaces, the original copyright holder who places the Library under this License may add an explicit geographical distribution limitation excluding those countries, so that distribution is permitted only in or among countries not thus excluded. In such case, this License incorporates the limitation as if written in the body of this License.

13. The Free Software Foundation may publish revised and/or new versions of the Library General Public License from time to time. Such new versions will be similar in spirit to the present version, but may differ in detail to address new problems or concerns.

Each version is given a distinguishing version number. If the Library specifies a version number of this License which applies to it and "any later version", you have the option of following the terms and conditions either of that version or of any later version published by the Free Software Foundation. If the Library does not specify a license version number, you may choose any version ever published by the Free Software Foundation.

14. If you wish to incorporate parts of the Library into other free programs whose distribution conditions are incompatible with these, write to the author to ask for permission. For software which is copyrighted by the Free Software Foundation, write to the Free Software Foundation; we sometimes make exceptions for this. Our decision will be guided by the two goals of preserving the free status of all derivatives of our free software and of promoting the sharing and reuse of software generally.

NO WARRANTY

15. BECAUSE THE LIBRARY IS LICENSED FREE OF CHARGE, THERE IS NO WARRANTY FOR THE LIBRARY, TO THE EXTENT PERMITTED BY APPLICABLE LAW. EXCEPT WHEN OTHERWISE STATED IN WRITING THE COPYRIGHT HOLDERS AND/OR OTHER PARTIES PROVIDE THE LIBRARY "AS IS" WITHOUT WARRANTY OF ANY KIND, EITHER EXPRESSED OR IMPLIED, INCLUDING, BUT NOT LIMITED TO, THE IMPLIED WARRANTIES OF MERCHANTABILITY AND FITNESS FOR A PARTICULAR PURPOSE. THE ENTIRE RISK AS TO THE QUALITY AND PERFORMANCE OF THE LIBRARY IS WITH YOU. SHOULD THE LIBRARY PROVE DEFECTIVE, YOU ASSUME THE COST OF ALL NECESSARY SERVICING, REPAIR OR CORRECTION.

16. IN NO EVENT UNLESS REQUIRED BY APPLICABLE LAW OR AGREED TO IN WRITING WILL ANY COPYRIGHT HOLDER, OR ANY OTHER PARTY WHO MAY MODIFY AND/OR REDISTRIBUTE THE LIBRARY AS PERMITTED ABOVE, BE LIABLE TO YOU FOR DAMAGES, INCLUDING ANY GENERAL, SPECIAL, INCIDENTAL OR CONSEQUENTIAL DAMAGES ARISING OUT OF THE USE OR INABILITY TO USE THE LIBRARY (INCLUDING BUT NOT LIMITED TO LOSS OF DATA OR DATA BEING RENDERED INACCURATE OR LOSSES SUSTAINED BY YOU OR THIRD PARTIES OR A FAILURE OF THE LIBRARY TO OPERATE WITH ANY OTHER SOFTWARE), EVEN IF SUCH HOLDER OR OTHER PARTY HAS BEEN ADVISED OF THE POSSIBILITY OF SUCH DAMAGES.

END OF TERMS AND CONDITIONS

How to Apply These Terms to Your New Libraries

If you develop a new library, and you want it to be of the greatest possible use to the public, we recommend making it free software that everyone can redistribute and change. You can do so by permitting redistribution under these terms (or, alternatively, under the terms of the ordinary General Public License).

To apply these terms, attach the following notices to the library. It is safest to attach them to the start of each source file to most effectively convey the exclusion of warranty; and each file should have at least the "copyright" line and a pointer to where the full notice is found.

<one line to give the library's name and a brief idea of what it does.>

Copyright © <year> <name of author>

This library is free software; you can redistribute it and/or modify it under the terms of the GNU Library General Public License as published by the Free Software Foundation; either version 2 of the License, or (at your option) any later version.

This library is distributed in the hope that it will be useful, but WITHOUT ANY WARRANTY; without even the implied warranty of MERCHANTABILITY or FITNESS FOR A PARTICULAR PURPOSE. See the GNU Library General Public License for more details.

You should have received a copy of the GNU Library General Public License along with this library; if not, write to the Free Software Foundation, Inc., 59 Temple Place - Suite 330, Boston, MA 02111-1307 USA.

Also add information on how to contact you by electronic and paper mail.

You should also get your employer (if you work as a programmer) or your school, if any, to sign a "copyright disclaimer" for the library, if necessary. Here is a sample; alter the names:

Yoyodyne, Inc., hereby disclaims all copyright interest in the library 'Frob' (a library for tweaking knobs) written by James Random Hacker.

<signature of Ty Coon>, 1 April 1990

Ty Coon, President of Vice

That's all there is to it!

GNU LESSER GENERAL PUBLIC LICENSE

Version 2.1, February 1999

Copyright © 1991, 1999 Free Software Foundation, Inc.

51 Franklin Street, Fifth Floor, Boston, MA 02110-1301 USA

Everyone is permitted to copy and distribute verbatim copies of this license document, but changing it is not allowed.

[This is the first released version of the Lesser GPL. It also counts as the successor of the GNU Library Public License, version 2, hence the version number 2.1.]

Preamble

The licenses for most software are designed to take away your freedom to share and change it. By contrast, the GNU General Public Licenses are intended to guarantee your freedom to share and change free software--to make sure the software is free for all its users.

This license, the Lesser General Public License, applies to some specially designated software packages--typically libraries--of the Free Software Foundation and other authors who decide to use it. You can use it too, but we suggest you first think carefully about whether this license or the ordinary General Public License is the better strategy to use in any particular case, based on the explanations below.

When we speak of free software, we are referring to freedom of use, not price. Our General Public Licenses are designed to make sure that you have the freedom to distribute copies of free software (and charge for this service if you wish); that you receive source code or can get it if you want it; that you can change the software and use pieces of it in new free programs; and that you are informed that you can do these things.

To protect your rights, we need to make restrictions that forbid distributors to deny you these rights or to ask you to surrender these rights. These restrictions translate to certain responsibilities for you if you distribute copies of the library or if you modify it.

For example, if you distribute copies of the library, whether gratis or for a fee, you must give the recipients all the rights that we gave you. You must make sure that they, too, receive or can get the source code. If you link other code with the library, you must provide complete object files to the recipients, so that they can relink them with the library after making changes to the library and recompiling it. And you must show them these terms so they know their rights.

We protect your rights with a two-step method: (1) we copyright the library, and (2) we offer you this license, which gives you legal permission to copy, distribute and/or modify the library.

To protect each distributor, we want to make it very clear that there is no warranty for the free library. Also, if the library is modified by someone else and passed on, the recipients should know that what they have is not the original version, so that the original author's reputation will not be affected by problems that might be introduced by others.

Finally, software patents pose a constant threat to the existence of any free program. We wish to make sure that a company cannot effectively restrict the users of a free program by obtaining a restrictive license from a patent holder. Therefore, we insist that any patent license obtained for a version of the library must be consistent with the full freedom of use specified in this license.

Most GNU software, including some libraries, is covered by the ordinary GNU General Public License. This license, the GNU Lesser General Public License, applies to certain designated libraries, and is quite different from the ordinary General Public License. We use this license for certain libraries in order to permit linking those libraries into non-free programs.

When a program is linked with a library, whether statically or using a shared library, the combination of the two is legally speaking a combined work, a derivative of the original library. The ordinary General Public License therefore permits such linking only if the entire combination fits its criteria of freedom. The Lesser General Public License permits more lax criteria for linking other code with the library.

We call this license the "Lesser" General Public License because it does Less to protect the user's freedom than the ordinary General Public License. It also provides other free software developers Less of an advantage over competing non-free programs. These disadvantages are the reason we use the ordinary General Public License for many libraries. However, the Lesser license provides advantages in certain special circumstances.

For example, on rare occasions, there may be a special need to encourage the widest possible use of a certain library, so that it becomes a de-facto standard. To achieve this, non-free programs must be allowed to use the library. A more frequent case is that a free library does the same job as widely used non-free libraries. In this case, there is little to gain by limiting the free library to free software only, so we use the Lesser General Public License.

In other cases, permission to use a particular library in non-free programs enables a greater number of people to use a large body of free software. For example, permission to use the GNU C Library in non-free programs enables many more people to use the whole GNU operating system, as well as its variant, the GNU/Linux operating system.

Although the Lesser General Public License is Less protective of the users' freedom, it does ensure that the user of a program that is linked with the Library has the freedom and the wherewithal to run that program using a modified version of the Library.

The precise terms and conditions for copying, distribution and modification follow. Pay close attention to the difference between a "work based on the library" and a "work that uses the library". The former contains code derived from the library, whereas the latter must be combined with the library in order to run.

GNU LESSER GENERAL PUBLIC LICENSE

TERMS AND CONDITIONS FOR COPYING, DISTRIBUTION AND MODIFICATION

0. This License Agreement applies to any software library or other program which contains a notice placed by the copyright holder or other authorized party saying it may be distributed under the terms of this Lesser General Public License (also called "this License"). Each licensee is addressed as "you".

A "library" means a collection of software functions and/or data prepared so as to be conveniently linked with application programs (which use some of those functions and data) to form executables.

The "Library", below, refers to any such software library or work which has been distributed under these terms. A "work based on the Library" means either the Library or any derivative work under copyright law: that is to say, a work containing the Library or a portion of it, either verbatim or with modifications and/or translated straightforwardly into another language. (Hereinafter, translation is included without limitation in the term "modification".)

"Source code" for a work means the preferred form of the work for making modifications to it. For a library, complete source code means all the source code for all modules it contains, plus any associated interface definition files, plus the scripts used to control compilation and installation of the library.

Activities other than copying, distribution and modification are not covered by this License; they are outside its scope. The act of running a program using the Library is not restricted, and output from such a program is covered only if its contents constitute a work based on the Library (independent of the use of the Library in a tool for writing it). Whether that is true depends on what the Library does and what the program that uses the Library does.

1. You may copy and distribute verbatim copies of the Library's complete source code as you receive it, in any medium, provided that you conspicuously and appropriately publish on each copy an appropriate copyright notice and disclaimer of warranty; keep intact all the notices that refer to this License and to the absence of any warranty; and distribute a copy of this License along with the Library.

You may charge a fee for the physical act of transferring a copy, and you may at your option offer warranty protection in exchange for a fee.

2. You may modify your copy or copies of the Library or any portion of it, thus forming a work based on the Library, and copy and distribute such modifications or work under the terms of Section 1 above, provided that you also meet all of these conditions:

a) The modified work must itself be a software library.

b) You must cause the files modified to carry prominent notices stating that you changed the files and the date of any change.

c) You must cause the whole of the work to be licensed at no charge to all third parties under the terms of this License.

d) If a facility in the modified Library refers to a function or a table of data to be supplied by an application program that uses the facility, other than as an argument passed when the facility is invoked, then you must make a good faith effort to ensure that, in the event an application does not supply such function or table, the facility still operates, and performs whatever part of its purpose remains meaningful.

(For example, a function in a library to compute square roots has a purpose that is entirely well-defined independent of the application. Therefore, Subsection 2d requires that any application-supplied function or table used by this function must be optional: if the application does not supply it, the square root function must still compute square roots.)

These requirements apply to the modified work as a whole. If identifiable sections of that work are not derived from the Library, and can be reasonably considered independent and separate works in themselves, then this License, and its terms, do not apply to those sections when you distribute them as separate works. But when you distribute the same sections as part of a whole which is a work based on the Library, the distribution of the whole must be on the terms of this License, whose permissions for other licensees extend to the entire whole, and thus to each and every part regardless of who wrote it.

Thus, it is not the intent of this section to claim rights or contest your rights to work written entirely by you; rather, the intent is to exercise the right to control the distribution of derivative or collective works based on the Library.

In addition, mere aggregation of another work not based on the Library with the Library (or with a work based on the Library) on a volume of a storage or distribution medium does not bring the other work under the scope of this License.

3. You may opt to apply the terms of the ordinary GNU General Public License instead of this License to a given copy of the Library. To do this, you must alter all the notices that refer to this License, so that they refer to the ordinary GNU General Public License, version 2, instead of to this License. (If a newer version than version 2 of the ordinary GNU General Public License has appeared, then you can specify that version instead if you wish.) Do not make any other change in these notices.

Once this change is made in a given copy, it is irreversible for that copy, so the ordinary GNU General Public License applies to all subsequent copies and derivative works made from that copy.

This option is useful when you wish to copy part of the code of the Library into a program that is not a library.

4. You may copy and distribute the Library (or a portion or derivative of it, under Section 2) in object code or executable form under the terms of Sections 1 and 2 above provided that you accompany it with the complete corresponding machine-readable source code, which must be distributed under the terms of Sections 1 and 2 above on a medium customarily used for software interchange.

If distribution of object code is made by offering access to copy from a designated place, then offering equivalent access to copy the source code from the same place satisfies the requirement to distribute the source code, even though third parties are not compelled to copy the source along with the object code.

5. A program that contains no derivative of any portion of the Library, but is designed to work with the Library by being compiled or linked with it, is called a "work that uses the Library". Such a work, in isolation, is not a derivative work of the Library, and therefore falls outside the scope of this License.

However, linking a "work that uses the Library" with the Library creates an executable that is a derivative of the Library (because it contains portions of the Library), rather than a "work that uses the library". The executable is therefore covered by this License. Section 6 states terms for distribution of such executables.

When a "work that uses the Library" uses material from a header file that is part of the Library, the object code for the work may be a derivative work of the Library even though the source code is not. Whether this is true is especially significant if the work can be linked without the Library, or if the work is itself a library. The threshold for this to be true is not precisely defined by law.

If such an object file uses only numerical parameters, data structure layouts and accessors, and small macros and small inline functions (ten lines or less in length), then the use of the object file is unrestricted, regardless of whether it is legally a derivative work. (Executables containing this object code plus portions of the Library will still fall under Section 6.)

Otherwise, if the work is a derivative of the Library, you may distribute the object code for the work under the terms of Section 6. Any executables containing that work also fall under Section 6, whether or not they are linked directly with the Library itself.

6. As an exception to the Sections above, you may also combine or link a "work that uses the Library" with the Library to produce a work containing portions of the Library, and distribute that work under terms of your choice, provided that the terms permit modification of the work for the customer's own use and reverse engineering for debugging such modifications.

You must give prominent notice with each copy of the work that the Library is used in it and that the Library and its use are covered by this License. You must supply a copy of this License. If the work during execution displays copyright notices, you must include the copyright notice for the Library among them, as well as a reference directing the user to the copy of this License. Also, you must do one of these things:

- a) Accompany the work with the complete corresponding machine-readable source code for the Library including whatever changes were used in the work (which must be distributed under Sections 1 and 2 above); and, if the work is an executable linked with the Library, with the complete machine-readable "work that uses the Library", as object code and/or source code, so that the user can modify the Library and then relink to produce a modified executable containing the modified Library. (It is understood that the user who changes the contents of definitions files in the Library will not necessarily be able to recompile the application to use the modified definitions.)
- b) Use a suitable shared library mechanism for linking with the Library. A suitable mechanism is one that (1) uses at run time a copy of the library already present on the user's computer system, rather than copying library functions into the executable, and (2) will operate properly with a modified version of the library, if the user installs one, as long as the modified version is interface-compatible with the version that the work was made with.
- c) Accompany the work with a written offer, valid for at least three years, to give the same user the materials specified in Subsection 6a, above, for a charge no more than the cost of performing this distribution.
- d) If distribution of the work is made by offering access to copy from a designated place, offer equivalent access to copy the above specified materials from the same place.
- e) Verify that the user has already received a copy of these materials or that you have already sent this user a copy.

For an executable, the required form of the "work that uses the Library" must include any data and utility programs needed for reproducing the executable from it. However, as a special exception, the materials to be distributed need not include anything that is normally distributed (in either source or binary form) with the major components (compiler, kernel, and so on) of the operating system on which the executable runs, unless that component itself accompanies the executable.

It may happen that this requirement contradicts the license restrictions of other proprietary libraries that do not normally accompany the operating system. Such a contradiction means you cannot use both them and the Library together in an executable that you distribute.

7. You may place library facilities that are a work based on the Library side-by-side in a single library together with other library facilities not covered by this License, and distribute such a combined library, provided that the separate distribution of the work based on the Library and of the other library facilities is otherwise permitted, and provided that you do these two things:

- a) Accompany the combined library with a copy of the same work based on the Library, uncombined with any other library facilities. This must be distributed under the terms of the Sections above.
- b) Give prominent notice with the combined library of the fact that part of it is a work based on the Library, and explaining where to find the accompanying uncombined form of the same work.

8. You may not copy, modify, sublicense, link with, or distribute the Library except as expressly provided under this License. Any attempt otherwise to copy, modify, sublicense, link with, or distribute the Library is void, and will automatically terminate your rights under this License. However, parties who have received copies, or rights, from you under this License will not have their licenses terminated so long as such parties remain in full compliance.

9. You are not required to accept this License, since you have not signed it. However, nothing else grants you permission to modify or distribute the Library or its derivative works. These actions are prohibited by law if you do not accept this License. Therefore, by modifying or distributing the Library (or any work based on the Library), you indicate your acceptance of this License to do so, and all its terms and conditions for copying, distributing or modifying the Library or works based on it.

10. Each time you redistribute the Library (or any work based on the Library), the recipient automatically receives a license from the original licensor to copy, distribute, link with or modify the Library subject to these terms and conditions. You may not impose any further restrictions on the recipients' exercise of the rights granted herein. You are not responsible for enforcing compliance by third parties with this License.

11. If, as a consequence of a court judgment or allegation of patent infringement or for any other reason (not limited to patent issues), conditions are imposed on you (whether by court order, agreement or otherwise) that contradict the conditions of this License, they do not excuse you from the conditions of this License. If you cannot distribute so as to satisfy simultaneously your obligations under this License and any other pertinent obligations, then as a consequence you may not distribute the Library at all. For example, if a patent license would not permit royalty-free redistribution of the Library by all those who receive copies directly or

indirectly through you, then the only way you could satisfy both it and this License would be to refrain entirely from distribution of the Library.

If any portion of this section is held invalid or unenforceable under any particular circumstance, the balance of the section is intended to apply, and the section as a whole is intended to apply in other circumstances.

It is not the purpose of this section to induce you to infringe any patents or other property right claims or to contest validity of any such claims; this section has the sole purpose of protecting the integrity of the free software distribution system which is implemented by public license practices. Many people have made generous contributions to the wide range of software distributed through that system in reliance on consistent application of that system; it is up to the author/donor to decide if he or she is willing to distribute software through any other system and a licensee cannot impose that choice.

This section is intended to make thoroughly clear what is believed to be a consequence of the rest of this License.

12. If the distribution and/or use of the Library is restricted in certain countries either by patents or by copyrighted interfaces, the original copyright holder who places the Library under this License may add an explicit geographical distribution limitation excluding those countries, so that distribution is permitted only in or among countries not thus excluded. In such case, this License incorporates the limitation as if written in the body of this License.

13. The Free Software Foundation may publish revised and/or new versions of the Lesser General Public License from time to time. Such new versions will be similar in spirit to the present version, but may differ in detail to address new problems or concerns.

Each version is given a distinguishing version number. If the Library specifies a version number of this License which applies to it and "any later version", you have the option of following the terms and conditions either of that version or of any later version published by the Free Software Foundation. If the Library does not specify a license version number, you may choose any version ever published by the Free Software Foundation.

14. If you wish to incorporate parts of the Library into other free programs whose distribution conditions are incompatible with these, write to the author to ask for permission. For software which is copyrighted by the Free Software Foundation, write to the Free Software Foundation; we sometimes make exceptions for this. Our decision will be guided by the two goals of preserving the free status of all derivatives of our free software and of promoting the sharing and reuse of software generally.

NO WARRANTY

15. BECAUSE THE LIBRARY IS LICENSED FREE OF CHARGE, THERE IS NO WARRANTY FOR THE LIBRARY, TO THE EXTENT PERMITTED BY APPLICABLE LAW. EXCEPT WHEN OTHERWISE STATED IN WRITING THE COPYRIGHT HOLDERS AND/OR OTHER PARTIES PROVIDE THE LIBRARY "AS IS" WITHOUT WARRANTY OF ANY KIND, EITHER EXPRESSED OR IMPLIED, INCLUDING, BUT NOT LIMITED TO, THE IMPLIED WARRANTIES OF MERCHANTABILITY AND FITNESS FOR A PARTICULAR PURPOSE. THE ENTIRE RISK AS TO THE QUALITY AND PERFORMANCE OF THE LIBRARY IS WITH YOU. SHOULD THE LIBRARY PROVE DEFECTIVE, YOU ASSUME THE COST OF ALL NECESSARY SERVICING, REPAIR OR CORRECTION.

16. IN NO EVENT UNLESS REQUIRED BY APPLICABLE LAW OR AGREED TO IN WRITING WILL ANY COPYRIGHT HOLDER, OR ANY OTHER PARTY WHO MAY MODIFY AND/OR REDISTRIBUTE THE LIBRARY AS PERMITTED ABOVE, BE LIABLE TO YOU FOR DAMAGES, INCLUDING ANY GENERAL, SPECIAL, INCIDENTAL OR CONSEQUENTIAL DAMAGES ARISING OUT OF THE USE OR INABILITY TO USE THE LIBRARY (INCLUDING BUT NOT LIMITED TO LOSS OF DATA OR DATA BEING RENDERED INACCURATE OR LOSSES SUSTAINED BY YOU OR THIRD PARTIES OR A FAILURE OF THE LIBRARY TO OPERATE WITH ANY OTHER SOFTWARE), EVEN IF SUCH HOLDER OR OTHER PARTY HAS BEEN ADVISED OF THE POSSIBILITY OF SUCH DAMAGES.

END OF TERMS AND CONDITIONS

How to Apply These Terms to Your New Libraries

If you develop a new library, and you want it to be of the greatest possible use to the public, we recommend making it free software that everyone can redistribute and change. You can do so by permitting redistribution under these terms (or, alternatively, under the terms of the ordinary General Public License).

To apply these terms, attach the following notices to the library. It is safest to attach them to the start of each source file to most effectively convey the exclusion of warranty; and each file should have at least the "copyright" line and a pointer to where the full notice is found.

<one line to give the library's name and a brief idea of what it does.>

Copyright © <year> <name of author>

This library is free software; you can redistribute it and/or modify it under the terms of the GNU Lesser General Public License as published by the Free Software Foundation; either version 2.1 of the License, or (at your option) any later version.

This library is distributed in the hope that it will be useful, but WITHOUT ANY WARRANTY; without even the implied warranty of MERCHANTABILITY or FITNESS FOR A PARTICULAR PURPOSE. See the GNU Lesser General Public License for more details.

You should have received a copy of the GNU Lesser General Public License along with this library; if not, write to the Free Software Foundation, Inc., 51 Franklin Street, Fifth Floor, Boston, MA 02110-1301 USA

Also add information on how to contact you by electronic and paper mail.

You should also get your employer (if you work as a programmer) or your school, if any, to sign a "copyright disclaimer" for the library, if necessary. Here is a sample; alter the names:

Yoyodyne, Inc., hereby disclaims all copyright interest in the library 'Frob' (a library for tweaking knobs) written by James Random Hacker.

<signature of Ty Coon>, 1 April 1990

Ty Coon, President of Vice

That's all there is to it!

GNU LESSER GENERAL PUBLIC LICENSE

Version 3, 29 June 2007

Copyright © 2007 Free Software Foundation, Inc. <<http://fsf.org/>>

Everyone is permitted to copy and distribute verbatim copies of this license document, but changing it is not allowed.

This version of the GNU Lesser General Public License incorporates the terms and conditions of version 3 of the GNU General Public License, supplemented by the additional permissions listed below.

0. Additional Definitions.

As used herein, "this License" refers to version 3 of the GNU Lesser General Public License, and the "GNU GPL" refers to version 3 of the GNU General Public License.

"The Library" refers to a covered work governed by this License, other than an Application or a Combined Work as defined below.

An "Application" is any work that makes use of an interface provided by the Library, but which is not otherwise based on the Library. Defining a subclass of a class defined by the Library is deemed a mode of using an interface provided by the Library.

A "Combined Work" is a work produced by combining or linking an Application with the Library. The particular version of the Library with which the Combined Work was made is also called the "Linked Version".

The "Minimal Corresponding Source" for a Combined Work means the Corresponding Source for the Combined Work, excluding any source code for portions of the Combined Work that, considered in isolation, are based on the Application, and not on the Linked Version.

The "Corresponding Application Code" for a Combined Work means the object code and/or source code for the Application, including any data and utility programs needed for reproducing the Combined Work from the Application, but excluding the System Libraries of the Combined Work.

1. Exception to Section 3 of the GNU GPL.

You may convey a covered work under sections 3 and 4 of this License without being bound by section 3 of the GNU GPL.

2. Conveying Modified Versions.

If you modify a copy of the Library, and, in your modifications, a facility refers to a function or data to be supplied by an Application that uses the facility (other than as an argument passed when the facility is invoked), then you may convey a copy of the modified version:

a) under this License, provided that you make a good faith effort to ensure that, in the event an Application does not supply the function or data, the facility still operates, and performs whatever part of its purpose remains meaningful, or

b) under the GNU GPL, with none of the additional permissions of this License applicable to that copy.

3. Object Code Incorporating Material from Library Header Files.

The object code form of an Application may incorporate material from a header file that is part of the Library. You may convey such object code under terms of your choice, provided that, if the incorporated material is not limited to numerical parameters, data structure layouts and accessors, or small macros, inline functions and templates (ten or fewer lines in length), you do both of the following:

- a) Give prominent notice with each copy of the object code that the Library is used in it and that the Library and its use are covered by this License.
- b) Accompany the object code with a copy of the GNU GPL and this license document.

4. Combined Works.

You may convey a Combined Work under terms of your choice that, taken together, effectively do not restrict modification of the portions of the Library contained in the Combined Work and reverse engineering for debugging such modifications, if you also do each of the following:

- a) Give prominent notice with each copy of the Combined Work that the Library is used in it and that the Library and its use are covered by this License.
- b) Accompany the Combined Work with a copy of the GNU GPL and this license document.
- c) For a Combined Work that displays copyright notices during execution, include the copyright notice for the Library among these notices, as well as a reference directing the user to the copies of the GNU GPL and this license document.

d) Do one of the following:

0) Convey the Minimal Corresponding Source under the terms of this License, and the Corresponding Application Code in a form suitable for, and under terms that permit, the user to recombine or relink the Application with a modified version of the Linked Version to produce a modified Combined Work, in the manner specified by section 6 of the GNU GPL for conveying Corresponding Source.

1) Use a suitable shared library mechanism for linking with the Library. A suitable mechanism is one that (a) uses at run time a copy of the Library already present on the user's computer system, and (b) will operate properly with a modified version of the Library that is interface-compatible with the Linked Version.

e) Provide Installation Information, but only if you would otherwise be required to provide such information under section 6 of the GNU GPL, and only to the extent that such information is necessary to install and execute a modified version of the Combined Work produced by recombining or relinking the Application with a modified version of the Linked Version. (If you use option 4d0, the Installation Information must accompany the Minimal Corresponding Source and Corresponding Application Code. If you use option 4d1, you must provide the Installation Information in the manner specified by section 6 of the GNU GPL for conveying Corresponding Source.)

5. Combined Libraries.

You may place library facilities that are a work based on the Library side by side in a single library together with other library facilities that are not Applications and are not covered by this License, and convey such a combined library under terms of your choice, if you do both of the following:

- a) Accompany the combined library with a copy of the same work based on the Library, uncombined with any other library facilities, conveyed under the terms of this License.
- b) Give prominent notice with the combined library that part of it is a work based on the Library, and explaining where to find the accompanying uncombined form of the same work.

6. Revised Versions of the GNU Lesser General Public License.

The Free Software Foundation may publish revised and/or new versions of the GNU Lesser General Public License from time to time. Such new versions will be similar in spirit to the present version, but may differ in detail to address new problems or concerns.

Each version is given a distinguishing version number. If the Library as you received it specifies that a certain numbered version of the GNU Lesser General Public License "or any later version" applies to it, you have the option of following the terms and conditions either of that published version or of any later version published by the Free Software Foundation. If the Library as you received it does not specify a version number of the GNU Lesser General Public License, you may choose any version of the GNU Lesser General Public License ever published by the Free Software Foundation.

If the Library as you received it specifies that a proxy can decide whether future versions of the GNU Lesser General Public License shall apply, that proxy's public statement of acceptance of any version is permanent authorization for you to choose that version for the Library.

BSD-Lizenz

Die Weitergabe und die Verwendung in Quell- und Binärformaten, mit oder ohne Änderungen, sind zulässig, sofern die folgenden Bedingungen eingehalten werden:

1. Bei der Weitergabe von Quellcode sind der obige Copyright-Hinweis, die Liste der Bedingungen sowie der nachfolgende Haftungsausschluss beizubehalten.
2. Bei der Weitergabe in binärer Form sind der obige Copyright-Hinweis, die Liste der Bedingungen sowie der nachfolgende Haftungsausschluss in der Dokumentation und/oder anderen beim Vertrieb bereitgestellten Materialien wiederzugeben.
3. Die Namen der Autoren dürfen nur mit vorheriger ausdrücklicher schriftlicher Genehmigung zu Werbezwecken für Produkte, die auf dieser Software basieren, verwendet werden.

DIESE SOFTWARE WIRD OHNE MÄNGELGEWÄHR BEREITGESTELLT. ALLE AUSDRÜCKLICHEN ODER STILLSCHWEIGENDEN GEWÄHRLEISTUNGEN, EINSCHLIESSLICH DER STILLSCHWEIGENDEN GEWÄHRLEISTUNG DER MARKTGÄNGIGKEIT UND EIGNUNG FÜR EINEN BESTIMMTEN ZWECK (JEDOCH NICHT AUF DIESE BESCHRÄNKT), WERDEN AUSGESCHLOSSEN.

Berkeley DB

Der folgende Text ist die Lizenz für diese Kopie der Berkeley DB Software. Wenn Sie eine Lizenz zur Nutzung der Berkeley DB Software zu anderen als den hier genannten Bedingungen benötigen oder Unterstützung zu dieser Software erwerben wollen, wenden Sie sich bitte an Oracle unter berkeleydb-info_us@oracle.com.

Copyright © 1990, 2008 Oracle. Alle Rechte vorbehalten.

Die Weitergabe und die Verwendung in Quell- und Binärformaten, mit oder ohne Änderungen, sind zulässig, sofern die folgenden Bedingungen eingehalten werden:

1. Bei der Weitergabe von Quellcode sind der obige Copyright-Hinweis, die Liste der Bedingungen sowie der nachfolgende Haftungsausschluss beizubehalten.
2. Bei der Weitergabe in binärer Form sind der obige Copyright-Hinweis, die Liste der Bedingungen sowie der nachfolgende Haftungsausschluss in der Dokumentation und/oder anderen beim Vertrieb bereitgestellten Materialien wiederzugeben.
3. Bei der Weitergabe in jeglicher Form sind Informationen zum Abruf des vollständigen Quellcodes für die DB Software sowie begleitende Software, in der die DB Software genutzt wird, bereitzustellen. Der Quellcode muss entweder mit weitergegeben werden oder zu einem Preis bereitgestellt werden, der die Kosten der Weitergabe plus eine Schutzgebühr nicht überschreitet, und muss zu angemessenen Bedingungen weiterverbreitet werden können. In Bezug auf eine ausführbare Datei bezeichnet "vollständiger Quellcode" den Quellcode für alle darin enthaltenen Module. Dies beinhaltet nicht Quellcode für Module oder Dateien, die üblicherweise den Hauptkomponenten des Betriebssystems beigelegt sind, unter dem die ausführbare Datei ausgeführt wird.

DIESE SOFTWARE WIRD VON ORACLE "OHNE MÄNGELGEWÄHR" BEREITGESTELLT. ALLE AUSDRÜCKLICHEN ODER STILLSCHWEIGENDEN GEWÄHRLEISTUNGEN, EINSCHLIESSLICH, JEDOCH NICHT BESCHRÄNKT AUF DIE STILLSCHWEIGENDE GEWÄHRLEISTUNG DER MARKTGÄNGIGKEIT UND EIGNUNG FÜR EINEN BESTIMMTEN ZWECK SOWIE DER NICHTVERLETZUNG VON RECHTEN DRITTER, WERDEN AUSGESCHLOSSEN. ORACLE HAFTET IN KEINEM FALL UND NACH KEINER HAFTUNGSTHEORIE (SEI ES AUF VERTRAGSBASIS, AUF DER BASIS STRENGER HAFTUNG ODER UNERLAUBTER HANDLUNGEN, EINSCHLIESSLICH FAHRLÄSSIGKEIT) FÜR BELIEBIG VERURSACHTE DIREKTE, INDIREKTE, ZUFÄLLIGE, BESONDERE, EXEMPLARISCHE SCHÄDEN ODER FOLGESCHÄDEN (EINSCHLIESSLICH, JEDOCH NICHT BESCHRÄNKT AUF BESCHAFFUNG VON ERSATZPRODUKTEN ODER -LEISTUNGEN, NUTZUNGS-AUSFALL, DATEN- UND GEWINNVERLUST ODER GESCHÄFTSAUSFALL), DIE AUFGRUND DER VERWENDUNG DIESER SOFTWARE ENTSTEHEN KÖNNEN. DIES GILT AUCH, WENN AUF DIE MÖGLICHKEIT SOLCHER SCHÄDEN HINGEWIESEN WURDE.

Copyright © 1990, 1993, 1994, 1995

The Regents of the University of California. Alle Rechte vorbehalten.

Die Weitergabe und die Verwendung in Quell- und Binärformaten, mit oder ohne Änderungen, sind zulässig, sofern die folgenden Bedingungen eingehalten werden:

1. Bei der Weitergabe von Quellcode sind der obige Copyright-Hinweis, die Liste der Bedingungen sowie der nachfolgende Haftungsausschluss beizubehalten.
2. Bei der Weitergabe in binärer Form sind der obige Copyright-Hinweis, die Liste der Bedingungen sowie der nachfolgende Haftungsausschluss in der Dokumentation und/oder anderen beim Vertrieb bereitgestellten Materialien wiederzugeben.

3. Der Name der Universität bzw. die Namen der Personen, die an diesem Programm mitgewirkt haben, dürfen ohne vorherige ausdrückliche schriftliche Erlaubnis nicht zur Verkaufsförderung oder Werbung für Produkte verwendet werden, die auf dieser Software beruhen.

DIESE SOFTWARE WIRD VON THE REGENTS UND DEN MITWIRKENDEN OHNE MÄNGELGEWÄHR BEREITGESTELLT. JEGLICHE AUSDRÜCKLICHE ODER STILLSCHWEIGENDE GEWÄHRLEISTUNG WIRD AUSGESCHLOSSEN. DIES GILT UNTER ANDEREM AUCH FÜR DIE STILLSCHWEIGENDE GARANTIE BEZÜGLICH DER MARKTGÄNGIGKEIT UND DER EIGNUNG FÜR EINEN BESTIMMTEN ZWECK. DIES GILT UNTER ANDEREM AUCH FÜR DIE STILLSCHWEIGENDE GEWÄHRLEISTUNG DER MARKTGÄNGIGKEIT UND DER EIGNUNG FÜR EINEN BESTIMMTEN ZWECK. DAS KURATORIUM HAFTET UNTER KEINEN UMSTÄNDEN FÜR BELIEBIGE ENTSTANDENE SCHÄDEN ODER FOLGESCHÄDEN. DIES SCHLIESST DIE BESCHAFFUNG VON ERSATZGÜTERN ODER ERSATZDIENSTLEISTUNGEN, NUTZUNGSEINBUSSEN, DATENVERLUSTE, GEWINNEINBUSSEN UND ARBEITSUNTERBRECHUNGEN EIN UND GILT UNABHÄNGIG VON VERTRAGLICHEN BESTIMMUNGEN SOWIE VON EINER HAFTUNG AUFGRUND VON VERTRAGSBRUCH, DELIKTEN (EINSCHLIESSLICH, ABER NICHT BESCHRÄNKT AUF FAHRLÄSSIGKEIT) ODER ANDERWEITIGEN URSACHEN IN ZUSAMMENHANG MIT DER NUTZUNG DIESER SOFTWARE, SELBST WENN AUF EINEN SOLCHEN MÖGLICHEN SCHADEN HINGEWIESEN WURDE.

Copyright © 1995, 1996

The President and Fellows of Harvard University. Alle Rechte vorbehalten.

Die Weitergabe und die Verwendung in Quell- und Binärformaten, mit oder ohne Änderungen, sind zulässig, sofern die folgenden Bedingungen eingehalten werden:

1. Bei der Weitergabe von Quellcode sind der obige Copyright-Hinweis, die Liste der Bedingungen sowie der nachfolgende Haftungsausschluss beizubehalten.
2. Bei der Weitergabe in binärer Form sind der obige Copyright-Hinweis, die Liste der Bedingungen sowie der nachfolgende Haftungsausschluss in der Dokumentation und/oder anderen beim Vertrieb bereitgestellten Materialien wiederzugeben.
3. Der Name der Universität bzw. die Namen der Personen, die an diesem Programm mitgewirkt haben, dürfen ohne vorherige ausdrückliche schriftliche Erlaubnis nicht zur Verkaufsförderung oder Werbung für Produkte verwendet werden, die auf dieser Software beruhen.

DIESE SOFTWARE WIRD VON HARVARD UND DEN MITWIRKENDEN OHNE MÄNGELGEWÄHR BEREITGESTELLT. JEGLICHE AUSDRÜCKLICHE ODER STILLSCHWEIGENDE GEWÄHRLEISTUNG WIRD AUSGESCHLOSSEN. DIES GILT UNTER ANDEREM AUCH FÜR DIE STILLSCHWEIGENDE GARANTIE BEZÜGLICH DER MARKTGÄNGIGKEIT UND DER EIGNUNG FÜR EINEN BESTIMMTEN ZWECK. HARVARD ODER DIE MITWIRKENDEN HAFTEN IN KEINEM FALL UND NACH KEINER HAFTUNGSTHEORIE (SEI ES AUF VERTRAGSBASIS, AUF DER BASIS STRENGER HAFTUNG ODER UNERLAUBTER HANDLUNGEN, EINSCHLIESSLICH FAHRLÄSSIGKEIT) FÜR BELIEBIG VERURSACHTETE DIREKTE, INDIREKTE, ZUFÄLLIGE, BESONDERE ODER EXEMPLARISCHE SCHÄDEN ODER FOLGESCHÄDEN (EINSCHLIESSLICH, JEDOCH NICHT BESCHRÄNKT AUF BESCHAFFUNG VON ERSATZPRODUKTEN ODER -LEISTUNGEN, NUTZUNGS-AUSFALL, DATEN- UND GEWINNVERLUST ODER GESCHÄFTSAUSFALL), DIE AUFGRUND DER VERWENDUNG DIESER SOFTWARE ENTSTEHEN KÖNNEN. DIES GILT AUCH, WENN AUF DIE MÖGLICHKEIT SOLCHER SCHÄDEN HINGEWIESEN WURDE.

ASM: ein sehr kleiner, schneller Java-Bytecode-Manipulationsrahmen

Copyright © 2000-2005 INRIA, France Telecom

Alle Rechte vorbehalten.

Die Weitergabe und die Verwendung in Quell- und Binärformaten, mit oder ohne Änderungen, sind zulässig, sofern die folgenden Bedingungen eingehalten werden:

1. Bei der Weitergabe von Quellcode sind der obige Copyright-Hinweis, die Liste der Bedingungen sowie der nachfolgende Haftungsausschluss beizubehalten.
2. Bei der Weitergabe in binärer Form sind der obige Copyright-Hinweis, die Liste der Bedingungen sowie der nachfolgende Haftungsausschluss in der Dokumentation und/oder anderen beim Vertrieb bereitgestellten Materialien wiederzugeben.
3. Weder der Name der Urheberrechtsinhaber noch die Namen der Mitwirkenden dürfen ohne vorherige schriftliche Genehmigung zur Unterstützung und Verkaufsförderung von dieser Software abgeleiteter Produkte verwendet werden.

DIESE SOFTWARE WIRD VOM URHEBERRECHTSINHABER UND DEN MITWIRKENDEN OHNE MÄNGELGEWÄHR BEREITGESTELLT. JEDLICHE AUSDRÜCKLICHE ODER STILLSCHWEIGENDE GEWÄHRLEISTUNG WIRD AUSGESCHLOSSEN. DIES GILT UNTER ANDEREM AUCH FÜR DIE STILLSCHWEIGEN- DE GARANTIE BEZÜGLICH DER MARKTGÄNGIGKEIT UND DER EIGNUNG FÜR EINEN BESTIMMTEN ZWECK. DER URHEBERRECHTSINHABER ODER DIE MITWIRKENDEN HAFTEN UNTER KEINEN UMSTÄNDEN FÜR WIE AUCH IMMER ENTSTANDENE SCHÄDEN ODER FOLGESCHÄDEN. DIES SCHLIESST DIE BESCHAFFUNG VON ERSATZGÜTERN ODER ERSATZDIENSTLEISTUNGEN, NUTZUNGSEINBUSSEN, DATENVERLUSTE, GEWINNEINBUSSEN UND ARBEITSUNTERBRECHUNGEN EIN UND GILT UNABHÄNGIG VON VERTRAGLICHEN BESTIMMUNGEN SOWIE HAFTUNG AUFGRUND VON VERTRAGSBRUCH, DELIKTEN (EINSCHLIESSLICH, ABER NICHT BESCHRÄNKT AUF FAHRLÄSSIGKEIT) ODER ANDERWEITIGEN URSACHEN IN ZUSAMMENHANG MIT DER NUTZUNG DIESER SOFTWARE, SELBST WENN AUF EINEN SOLCHEN MÖGLICHEN SCHADEN HINGEWIESEN WURDE.

Dropbear

Da Dropbear eine Reihe von Komponenten aus unterschiedlichen Quellen enthält, sind einige Lizenzen und Autoren zu beachten. Alle Lizenzen sind relativ wenig einschränkend.

Der Code wurde größtenteils von Matt Johnston unter der nachfolgenden Lizenz geschrieben.

Für Teile des Client-Modus-Werks gilt © 2004 Mihnea Stoenescu gemäß derselben Lizenz:

Copyright © 2002-2008 Matt Johnston

Teil-Copyright © 2004 Mihnea Stoenescu

Alle Rechte vorbehalten.

Hiermit wird jedermann die kostenlose Erlaubnis erteilt, eine Kopie dieser Software und der dazugehörigen Dokumentationsdateien (die Software) zu beziehen, die Software ohne Einschränkungen zu vertreiben und ohne Beschränkungen zu verwenden, zu kopieren, zu modifizieren, zusammenzuführen, zu veröffentlichen, zu verbreiten, weiterzulizenzieren und/oder Kopien der Software zu verkaufen sowie den Personen, die die Software erhalten, dieselben Rechte einzuräumen, sofern die folgenden Bedingungen eingehalten werden:

Der oben genannte Copyright-Hinweis und der Text dieser Erlaubnis müssen in allen Kopien oder bei Verwendung von wesentlichen Teilen der Software eingefügt werden.

DIESE SOFTWARE WIRD "OHNE MÄNGELGEWÄHR" UND OHNE GEWÄHRLEISTUNG BEREITGESTELLT. ALLE AUSDRÜCKLICHEN ODER STILLSCHWEIGENDEN GEWÄHRLEISTUNGEN, EINSCHLIESSLICH DER STILLSCHWEIGENDEN GEWÄHRLEISTUNG DER MARKTGÄNGIGKEIT, DER EIGNUNG FÜR EINEN BESTIMMTEN ZWECK UND DER NICHTVERLETZUNG VON RECHTEN DRITTER WERDEN AUSGESCHLOSSEN. UNTER KEINEN UMSTÄNDEN HAFTEN DER AUTOR ODER DIE COPYRIGHT-INHABER FÜR FORDERUNGEN, SCHÄDEN ODER ANDERE ANSPRÜCHE, UNABHÄNGIG DAVON, OB DIESE DURCH VERTRAGSBRUCH, FAHRLÄSSIGKEIT ODER ANDERE UNERLAUBTE HANDLUNGEN HERVORGERUFEN WERDEN ODER IN ZUSAMMENHANG MIT DER BENUTZUNG ODER QUALITÄT DIESER SOFTWARE STEHEN ODER DADURCH VERURSACHT WERDEN.

LibTomCrypt und LibTomMath wurden von Tom St Denis geschrieben und sind nicht urheberrechtlich geschützt.

sshpty.c wurde aus OpenSSH 3.5p1, entnommen

Copyright © 1995 Tatu Ylonen <ylo@cs.hut.fi>, Espoo, Finnland

Alle Rechte vorbehalten.

"Was mich betrifft, so kann der von mir für diese Software geschriebene Code frei zu jedem beliebigen Zweck verwendet werden. Von dieser Software abgeleitete Versionen müssen deutlich als solche gekennzeichnet sein, und wenn das abgeleitete Werk nicht mit der Protokollbeschreibung in der RFC-Datei vereinbar ist, muss es einen anderen Namen als "ssh" oder "Secure Shell" erhalten. "

loginrec.c

loginrec.h

atomicio.h

atomicio.c

und stricat() (in util.c enthalten) stammen aus OpenSSH 3.6.1p2 und sind durch die 2 Punkte umfassende BSD-Lizenz abgedeckt.

loginrec wurde hauptsächlich von Andre Lucas geschrieben, atomicio.c von Theo de Raadt.

Für strlcat() gilt (c) Todd C. Miller

Der Importcode in keyimport.c ist eine modifizierte Version von import.c von PuTTY, für das folgende Lizenz gilt:

Für PuTTY gilt das Copyright 1997-2003 Simon Tatham.

Teil-Copyright Robert de Bath, Joris van Rantwijk, Delian Delchev, Andreas Schultz, Jeroen Massar, Wez Furlong, Nicolas Barry, Justin Bradford und CORE SDI S.A.

Hiermit wird jedermann die kostenlose Erlaubnis erteilt, eine Kopie dieser Software und der dazugehörigen Dokumentationsdateien (die Software) zu beziehen, die Software ohne Einschränkungen zu vertreiben und ohne Beschränkungen zu verwenden, zu kopieren, zu modifizieren, zusammenzuführen, zu veröffentlichen, zu verbreiten, weiterzulizenzieren und/oder Kopien der Software zu verkaufen sowie den Personen, die die Software erhalten, dieselben Rechte einzuräumen, sofern die folgenden Bedingungen eingehalten werden:

Der oben genannte Copyright-Hinweis und der Text dieser Erlaubnis müssen in allen Kopien oder bei Verwendung von wesentlichen Teilen der Software eingefügt werden.

DIESE SOFTWARE WIRD "OHNE MÄNGELGEWÄHR" UND OHNE GEWÄHRLEISTUNG BEREITGESTELLT. ALLE AUSDRÜCKLICHEN ODER STILLSCHWEIGENDEN GEWÄHRLEISTUNGEN, EINSCHLIESSLICH DER STILLSCHWEIGENDEN GEWÄHRLEISTUNG DER MARKTGÄNGIGKEIT, DER EIGNUNG FÜR EINEN BESTIMMTEN ZWECK UND DER NICHTVERLETZUNG VON RECHTEN DRITTER WERDEN AUSGESCHLOSSEN. UNTER KEINEN UMSTÄNDEN HAFTEN DIE URHEBERRECHTSINHABER FÜR FORDERUNGEN, SCHÄDEN ODER ANDERE ANSPRÜCHE, DIE AUS DER NUTZUNG ODER SONSTIGEM UMGANG MIT DER SOFTWARE ODER IM ZUSAMMENHANG MIT DER SOFTWARE ENTSTEHEN, UNABHÄNGIG DAVON, OB DIESE DURCH VERTRAGSGEMÄSSE NUTZUNG, FAHRLÄSSIGKEIT ODER ANDERWEITIG VERURSACHT WERDEN.

Datei

\$File: COPYING, v 1.1 2008/02/05 19:08:11 christos Exp \$

Copyright © Ian F. Darwin 1986, 1987, 1989, 1990, 1991, 1992, 1994, 1995.

Software geschrieben von Ian F. Darwin und anderen; gepflegt 1994- Christos Zoulas.

Diese Software unterliegt keiner Exportbestimmung des Handelsministeriums der USA und darf in jedes Land (und auf jeden Planeten) exportiert werden.

Die Weitergabe und die Verwendung in Quell- und Binärformaten, mit oder ohne Änderungen, sind zulässig, sofern die folgenden Bedingungen eingehalten werden:

1. Bei der Weitergabe von Quellcode sind der unveränderte obige Copyright-Hinweis am Anfang der Datei, die Liste der Bedingungen sowie der nachfolgende Haftungsausschluss beizubehalten.
2. Bei der Weitergabe in binärer Form sind der obige Copyright-Hinweis, die Liste der Bedingungen sowie der nachfolgende Haftungsausschluss in der Dokumentation und/oder anderen beim Vertrieb bereitgestellten Materialien wiederzugeben.

DIESE SOFTWARE WIRD VOM AUTOR UND DEN MITWIRKENDEN OHNE MÄNGELGEWÄHR BEREITGESTELLT. JEDLICHE AUSDRÜCKLICHE ODER STILLSCHWEIGENDE GEWÄHRLEISTUNG WIRD AUSGESCHLOSSEN. DIES GILT UNTER ANDEREM AUCH FÜR DIE STILLSCHWEIGENDE GARANTIE BEZÜGLICH DER MARKTGÄNGIGKEIT UND DER EIGNUNG FÜR EINEN BESTIMMTEN ZWECK. DER URHEBER ODER ANDERE MITWIRKENDE SIND IN KEINEM FALL FÜR DIREKTE, INDIREKTE, ZUFÄLLIGE, BESONDERE, EXEMPLARISCHE SCHÄDEN ODER FOLGESCHÄDEN (EINSCHLIESSLICH, JEDOCH NICHT BESCHRÄNKT AUF DIE BESCHAFFUNG VON ERSATZPRODUKTEN ODER -LEISTUNGEN, NUTZUNGS-AUSFALL, DATEN- UND GEWINNVERLUST ODER GESCHÄFTSAUSFALL) HAFTBAR, DIE AUFGRUND DER VERWENDUNG DIESER SOFTWARE ENTSTEHEN KÖNNEN, UND ZWAR AUCH DANN, WENN AUF DIE MÖGLICHKEIT SOLCHER SCHÄDEN HINGEWIESEN WURDE. DIES GILT UNABHÄNGIG DAVON, WIE DIESE SCHÄDEN ENTSTANDEN SIND UND UNABHÄNGIG VON JEDLICHER HAFTUNGSTHEORIE, GLEICH OB VERTRAGSGEMÄSSE HAFTUNG, GEFÄHRDUNGSHAFTUNG ODER HAFTUNG AUS UNERLAUBTER HANDLUNG (EINSCHLIESSLICH, JEDOCH NICHT BESCHRÄNKT AUF FAHRLÄSSIGKEIT).

Mktemp

Mktemp wird unter der folgenden Lizenz vom BSD-Typ verteilt:

Copyright © 1996, 2000, 2001 Todd C. Miller <Todd.Miller@courtesan.com>

Alle Rechte vorbehalten.

Die Weitergabe und die Verwendung in Quell- und Binärformaten, mit oder ohne Änderungen, sind zulässig, sofern die folgenden Bedingungen eingehalten werden:

1. Bei der Weitergabe von Quellcode sind der obige Copyright-Hinweis, die Liste der Bedingungen sowie der nachfolgende Haftungsausschluss beizubehalten.
2. Bei der Weitergabe in binärer Form sind der obige Copyright-Hinweis, die Liste der Bedingungen sowie der nachfolgende Haftungsausschluss in der Dokumentation und/oder anderen beim Vertrieb bereitgestellten Materialien wiederzugeben.
3. Der Name des Autors darf nur mit vorheriger ausdrücklicher schriftlicher Genehmigung zu Werbezwecken für Produkte, die auf dieser Software basieren, verwendet werden.

DIESE SOFTWARE WIRD "OHNE MÄNGELGEWÄHR" BEREITGESTELLT. ALLE AUSDRÜCKLICHEN ODER STILLSCHWEIGENDEN GEWÄHRLEISTUNGEN, EINSCHLIESSLICH, JEDOCH NICHT BESCHRÄNKT AUF DIE STILLSCHWEIGENDE GEWÄHRLEISTUNG DER MARKTGÄNGIGKEIT UND EIGNUNG FÜR EINEN BESTIMMTEN ZWECK, WERDEN AUSGESCHLOSSEN. JEDWELCHE AUSDRÜCKLICHE ODER STILLSCHWEIGENDE GEWÄHRLEISTUNG WIRD AUSGESCHLOSSEN. DER AUTOR HAFTET IN KEINEM FALL UND NACH KEINER HAFTUNGSTHEORIE (SEI ES AUF VERTRAGSBASIS, AUF DER BASIS STRENGER HAFTUNG ODER UNERLAUBTER HANDLUNGEN, EINSCHLIESSLICH FAHRLÄSSIGKEIT) FÜR BELIEBIG VERURSACHTETE DIREKTE, INDIREKTE, ZUFÄLLIGE, BESONDERE, EXEMPLARISCHE SCHÄDEN ODER FOLGESCHÄDEN (EINSCHLIESSLICH, JEDOCH NICHT BESCHRÄNKT AUF BESCHAFFUNG VON ERSATZPRODUKTEN ODER -LEISTUNGEN, NUTZUNGS-AUSFALL, DATEN- UND GEWINNVERLUST ODER GESCHÄFTSAUSFALL), DIE AUFGRUND DER VERWENDUNG DIESER SOFTWARE ENTSTEHEN KÖNNEN. DIES GILT AUCH, WENN AUF DIE MÖGLICHKEIT SOLCHER SCHÄDEN HINGEWIESEN WURDE.

Außerdem gilt für priv_mktemp.c folgende UCB-Lizenz:

Copyright © 1987, 1993

The Regents of the University of California. Alle Rechte vorbehalten.

Die Weitergabe und die Verwendung in Quell- und Binärformaten, mit oder ohne Änderungen, sind zulässig, sofern die folgenden Bedingungen eingehalten werden:

1. Bei der Weitergabe von Quellcode sind der obige Copyright-Hinweis, die Liste der Bedingungen sowie der nachfolgende Haftungsausschluss beizubehalten.
2. Bei der Weitergabe in binärer Form sind der obige Copyright-Hinweis, die Liste der Bedingungen sowie der nachfolgende Haftungsausschluss in der Dokumentation und/oder anderen beim Vertrieb bereitgestellten Materialien wiederzugeben.
3. Der Name der Universität bzw. die Namen der Personen, die an diesem Programm mitgewirkt haben, dürfen ohne vorherige ausdrückliche schriftliche Erlaubnis nicht zur Verkaufsförderung oder Werbung für Produkte verwendet werden, die auf dieser Software beruhen.

DIESE SOFTWARE WIRD VON THE REGENTS UND DEN MITWIRKENDEN OHNE MÄNGELGEWÄHR BEREITGESTELLT. JEDWELCHE AUSDRÜCKLICHE ODER STILLSCHWEIGENDE GEWÄHRLEISTUNG WIRD AUSGESCHLOSSEN. DIES GILT UNTER ANDEREM AUCH FÜR DIE STILLSCHWEIGENDE GARANTIE BEZÜGLICH DER MARKTGÄNGIGKEIT UND DER EIGNUNG FÜR EINEN BESTIMMTEN ZWECK. DIES GILT UNTER ANDEREM AUCH FÜR DIE STILLSCHWEIGENDE GEWÄHRLEISTUNG DER MARKTGÄNGIGKEIT UND DER EIGNUNG FÜR EINEN BESTIMMTEN ZWECK. DAS KURATORIUM HAFTET UNTER KEINEN UMSTÄNDEN FÜR BELIEBIGE ENTSTANDENE SCHÄDEN ODER FOLGESCHÄDEN. DIES SCHLIESST DIE BESCHAFFUNG VON ERSATZGÜTERN ODER ERSATZDIENSTLEISTUNGEN, NUTZUNGSEINBUSSEN, DATENVERLUSTE, GEWINNEINBUSSEN UND ARBEITSUNTERBRECHUNGEN EIN UND GILT UNABHÄNGIG VON VERTRAGLICHEN BESTIMMUNGEN SOWIE VON EINER HAFTUNG AUFGRUND VON VERTRAGSBRUCH, DELIKTEN (EINSCHLIESSLICH, ABER NICHT BESCHRÄNKT AUF FAHRLÄSSIGKEIT) ODER ANDERWEITIGEN URSACHEN IN ZUSAMMENHANG MIT DER NUTZUNG DIESER SOFTWARE, SELBST WENN AUF EINEN SOLCHEN MÖGLICHEN SCHADEN HINGEWIESEN WURDE.

Die OpenLDAP Public License

Version 2.8, 17. August 2003

Die Weitergabe und die Verwendung dieser Software und der Begleitdokumentation ("Software") ist in veränderter oder unveränderter Form zulässig, sofern die folgenden Bedingungen eingehalten werden:

1. Bei der Weitergabe in der Quellform müssen alle ursprünglichen Copyright-Hinweise enthalten sein,
2. Bei der Weitergabe im Binärformat müssen die entsprechenden Copyright-Hinweise, die Auflistung der Lizenzbedingungen sowie der folgende Haftungsausschluss in der Dokumentation und/oder in allen anderen mitgelieferten Materialien aufgeführt werden, und
3. Bei der Weitergabe muss eine Kopie dieses Dokuments mit dem Originalwortlaut beigelegt werden.

Die OpenLDAP Foundation kann diese Lizenz von Zeit zu Zeit überarbeiten.

Jede überarbeitete Version wird mit einer eindeutigen Versionsnummer gekennzeichnet. Sie dürfen diese Software im Rahmen der Bedingungen dieser Lizenzversion oder gemäß den Bedingungen aller nachfolgenden Versionen dieser Lizenz verwenden.

DIESE SOFTWARE WIRD VON DER OPENLDAP FOUNDATION UND DEN MITWIRKENDEN PERSONEN "OHNE MÄNGELGEWÄHR" ZUR VERFÜGUNG GESTELLT. ALLE AUSDRÜCKLICHEN ODER STILLSCHWEIGENDEN GEWÄHRLEISTUNGEN, EINSCHLIESSLICH DER STILLSCHWEIGENDEN GEWÄHRLEISTUNG DER MARKTGÄNGIGKEIT UND DER EIGNUNG FÜR EINEN BESTIMMTEN ZWECK, WERDEN AUSGESCHLOSSEN. DIE OPENLDAP FOUNDATION, DIE MITWIRKENDEN PERSONEN ODER DIE AUTOREN ODER EIGENTÜMER DER SOFTWARE SIND IN KEINEM FALL FÜR DIREKTE, INDIREKTE, ZUFÄLLIGE, BESONDERE, STRAF- ODER FOLGESCHÄDEN (EINSCHLIESSLICH, JEDOCH NICHT BESCHRÄNKT AUF DIE BESCHAFFUNG VON ERSATZPRODUKTEN ODER -LEISTUNGEN, NUTZUNGS-AUSFALL, DATEN- UND GEWINNVERLUST ODER GESCHÄFTSAUSFALL) HAFTBAR, DIE AUFGRUND DER VERWENDUNG DIESER SOFTWARE ENTSTEHEN KÖNNEN, UND ZWAR AUCH DANN, WENN AUF DIE MÖGLICHKEIT SOLCHER SCHÄDEN HINGEWIESEN WURDE. DIES GILT UNABHÄNGIG DAVON, WIE DIESE SCHÄDEN ENTSTANDEN SIND UND UNABHÄNGIG VON JEGLICHER HAFTUNGSTHEORIE, GLEICH OB VERTRAGSGEMÄSSE HAFTUNG, GEFÄHRDUNGSHAFTUNG ODER HAFTUNG AUS UNERLAUBTER HANDLUNG (EINSCHLIESSLICH, JEDOCH NICHT BESCHRÄNKT AUF FAHRLÄSSIGKEIT).

Die Namen der Autoren und Urheberrechtsinhaber dürfen ohne ausdrückliche, vorherige, schriftliche Genehmigung nicht für Werbezwecke oder andere Maßnahmen verwendet werden, mit denen der Verkauf oder die Nutzung der Software gefördert werden soll. Die Titelrechte an dieser Software verbleiben in jedem Fall bei den Urheberrechtsinhabern.

OpenLDAP ist eine eingetragene Marke der OpenLDAP Foundation.

Copyright 1999-2003 The OpenLDAP Foundation, Redwood City, Kalifornien, USA. Alle Rechte vorbehalten. Die Genehmigung zum Kopieren und Verteilen von Kopien dieses Dokuments mit dem originalen Wortlaut wird erteilt.

OpenSSH

Diese Datei ist Teil der OpenSSH-Software.

Für Komponenten dieser Software gelten die nachfolgend aufgeführten Lizenzen. Wir möchten zunächst zusammenfassend feststellen, dass für alle Komponenten eine BSD-Lizenz oder eine großzügigere Lizenz gilt.

OpenSSH enthält keinen GPL-Code.

1) Copyright © 1995 Tatu Ylonen <ylo@cs.hut.fi>, Espoo, Finnland

Alle Rechte vorbehalten.

"Was mich betrifft, so kann der von mir für diese Software geschriebene Code frei zu jedem beliebigen Zweck verwendet werden. Von dieser Software abgeleitete Versionen müssen deutliche als solche gekennzeichnet sein, und wenn das abgeleitete Werk nicht mit der Protokollbeschreibung in der RFC-Datei vereinbar ist, muss es einen anderen Namen als "ssh" oder "Secure Shell" erhalten.

[Fortsetzung von Tatus Kommentar]

Ich will damit jedoch nicht aussagen, dass ich Lizenzen für Patente oder Urheberrechte Dritter gewähre, und die Software enthält Teile, die nicht meiner direkten Kontrolle unterliegen. Soweit mir bekannt ist, wird der gesamte enthaltene Quellcode gemäß den relevanten Lizenzvereinbarungen verwendet und kann frei zu jedem beliebigen Zweck verwendet werden (wobei die GNU-Lizenz die stärksten Einschränkungen enthält). Details siehe unten.

Aber keine dieser Bedingungen ist zum gegenwärtigen Zeitpunkt relevant. Alle von ihm erwähnten restriktiv lizenzierten Softwarekomponenten wurden aus OpenSSH entfernt:

- RSA ist nicht mehr enthalten, befindet sich in der OpenSSL Bibliothek
- IDEA ist nicht mehr enthalten, Verwendung wird nicht empfohlen
- DES ist jetzt extern, in der OpenSSL-Bibliothek
- GMP wird nicht mehr verwendet, statt dessen wird BN-Code aus OpenSSL aufgerufen
- Zlib ist jetzt extern, in einer Bibliothek
- Das Skript make-ssh-known-hosts ist nicht mehr enthalten
- TSS wurde entfernt
- MD5 ist jetzt extern, in der OpenSSL-Bibliothek
- RC4-Unterstützung wurde durch ARC4-Unterstützung aus OpenSSL ersetzt

- Blowfish ist jetzt extern, in der OpenSSL-Bibliothek

[Fortsetzung der Lizenz]

Es ist zu beachten, dass alle in dieser Software verwendeten Informationen und kryptographischen Algorithmen im Internet, in jedem größeren Buchladen, in wissenschaftlichen Bibliotheken und Patentämtern auf der ganzen Welt allgemein verfügbar sind. Weitere Informationen finden Sie z. B. unter "<http://www.cs.hut.fi/crypto>".

Der rechtliche Status dieses Programms ist eine Kombination aus all diesen Genehmigungen und Einschränkungen. Verwenden Sie es in eigener Verantwortung. Sie sind selbst für rechtliche Konsequenzen verantwortlich. Ich mache keine Aussagen darüber, ob sein Besitz oder seine Verwendung in Ihrem Land legal ist oder nicht, und ich übernehme keine Verantwortung in Ihrem Namen.

KEINE GEWÄHRLEISTUNG

DA DAS PROGRAMM OHNE JEGLICHE KOSTEN LIZENZIERT WIRD, BESTEHT KEINERLEI GEWÄHRLEISTUNG FÜR DAS PROGRAMM, SOWEIT DIES GESETZLICH ZULÄSSIG IST. SOFERN NICHT ANDERWEITIG SCHRIFTLICH ANGEGEBEN, STELLEN DIE COPYRIGHT-INHABER UND/ODER DRITTE DAS PROGRAMM SO ZUR VERFÜGUNG, "WIE ES IST", OHNE JEGLICHE GEWÄHRLEISTUNG, WEDER AUSDRÜCKLICH NOCH STILLSCHWEIGEND, EINSCHLIESSLICH MARKTGÄNGIGKEIT ODER VERWENDBARKEIT FÜR EINEN BESTIMMTEN ZWECK. DAS VOLLE RISIKO BEZÜGLICH QUALITÄT UND LEISTUNGSFÄHIGKEIT DES PROGRAMMS LIEGT BEI IHNEN. SOLLTE SICH DAS PROGRAMM ALS FEHLERHAFT ERWEISEN, TRAGEN SIE DIE KOSTEN FÜR ALLE NOTWENDIGEN MASSNAHMEN, REPARATUREN ODER KORREKTUREN.

IN KEINEM FALL, AUSSER WENN DURCH GELTENDES RECHT GEFORDERT ODER SCHRIFTLICH ZUGESICHERT, IST EIN COPYRIGHT-INHABER ODER EIN DRITTER, DER DAS PROGRAMM WIE OBEN ERLAUBT VERÄNDERT UND/ODER ÜBERLASSEN HAT, IHNEN GEGENÜBER FÜR BELIEBIGE SCHÄDEN HAFTBAR, EINSCHLIESSLICH JEGLICHER ALLGEMEINER, SPEZIELLER ODER BEILÄUFIGER SCHÄDEN ODER FOLGESCHÄDEN, DIE AUS DER NUTZUNG DES PROGRAMMS ODER DER NICHTNUTZBARKEIT DES PROGRAMMS ENTSTEHEN (FOLGENDES EINGESCHLOSSEN, ABER NICHT DARAUF BESCHRÄNKT: DATENVERLUSTE, FEHLERHAFT VERARBEITUNG VON DATEN ODER IHNEN ODER ANDEREN ENTSTANDENE VERLUSTE ODER UNVERMÖGEN DES PROGRAMMS, MIT EINEM ANDEREN PROGRAMM ZUSAMMENZUARBEITEN), SELBST WENN EIN COPYRIGHT-INHABER ODER DRITTER ÜBER DIE MÖGLICHKEIT SOLCHER SCHÄDEN UNTERRICHTET WURDE.

2) Der in deattack.c enthaltene 32-Bit CRC Compensation Attack Detector wurde von CORE SDI S.A. unter einer Lizenz vom BSD-Typ beigetragen.

Kryptographischer Angriffsdetektor für ssh - Quellcode

Copyright © 1998 CORE SDI S.A., Buenos Aires, Argentinien.

Alle Rechte vorbehalten. Die Weitergabe und die Verwendung in Quell- und Binärformaten, mit oder ohne Änderungen, sind zulässig, sofern dieser Copyright-Vermerk beibehalten wird.

DIESE SOFTWARE WIRD 'OHNE MÄNGELGEWÄHR' UND OHNE AUSDRÜCKLICHE ODER STILLSCHWEIGENDE GEWÄHRLEISTUNGEN BEREITGESTELLT. UNTER KEINEN UMSTÄNDEN HAFTET CORE SDI S.A. FÜR DIREKTE, INDIREKTE, BEILÄUFIGE ODER SPEZIELLE ODER SONSTIGE SCHÄDEN ODER FOLGESCHÄDEN, DIE AUS DER NUTZUNG ODER DEM MISSBRAUCH DER SOFTWARE ENTSTEHEN.

Ariel Futoransky <futo@core-sdi.com>

<<http://www.core-sdi.com>>

3) ssh-keyscan wurde von David Mazieres unter einer Lizenz vom BSD-Typ beigetragen.

Copyright 1995, 1996 by David Mazieres <dm@lcs.mit.edu>.

Veränderung und Weiterverteilung im Quell- und Binärformat ist erlaubt, sofern der Autor und das OpenBSD Projekt durch Beibehaltung dieses Copyright-Vermerks gewürdigt werden.

4) Die Rijndael-Implementierung durch Vincent Rijmen, Antoon Bosselaers und Paulo Barreto ist nicht urheberrechtlich geschützt und wird unter folgender Lizenz verteilt:

@version 3.0 (Dezember 2000)

Optimierter ANSI C-Code für Rijndael-Chiffre (jetzt AES)

@author Vincent Rijmen <vincent.rijmen@esat.kuleuven.ac.be>

@author Antoon Bosselaers <antoon.bosselaers@esat.kuleuven.ac.be>

@author Paulo Barreto <paulo.barreto@terra.com.br>

Dieser Code wird hiermit der Allgemeinheit zur Verfügung gestellt.

DIESE SOFTWARE WIRD VON DEN AUTOREN "OHNE MÄNGELGEWÄHR" BEREITGESTELLT. JEDLICHE AUSDRÜCKLICHE ODER STILLSCHWEIGENDE GEWÄHRLEISTUNG WIRD AUSGESCHLOSSEN. DIES GILT UNTER ANDEREM AUCH FÜR DIE STILLSCHWEIGENDE GARANTIE BEZÜGLICH DER MARKTGÄNGIGKEIT UND DER EIGNUNG FÜR EINEN BESTIMMTEN ZWECK. DIE AUTOREN ODER MITWIRKENDEN HAFTEN IN KEINEM FALL UND NACH KEINER HAFTUNGSTHEORIE (SEI ES AUF VERTRAGSBASIS, AUF DER BASIS STRENGER HAFTUNG ODER UNERLAUBTER HANDLUNGEN, EINSCHLIESSLICH FAHRLÄSSIGKEIT) FÜR BELIEBIG VERURSACHTE DIREKTE, INDIREKTE, ZUFÄLLIGE, BESONDERE ODER EXEMPLARISCHE SCHÄDEN ODER FOLGESCHÄDEN (EINSCHLIESSLICH, JEDOCH NICHT BESCHRÄNKT AUF BESCHAFFUNG VON ERSATZPRODUKTEN ODER -LEISTUNGEN, NUTZUNGS-AUSFALL, DATEN- UND GEWINNVERLUST ODER GESCHÄFTSAUSFALL), DIE AUFGRUND DER VERWENDUNG DIESER SOFTWARE ENTSTEHEN KÖNNEN. DIES GILT AUCH, WENN AUF DIE MÖGLICHKEIT SOLCHER SCHÄDEN HINGEWIESEN WURDE.

5) Für eine Komponente des ssh Quellcodes gilt eine 3 Klauseln umfassende BSD-Lizenz, deren Inhaber die Universität Kalifornien ist, da wir diese Teile aus dem ursprünglichen Berkeley-Code entnommen haben.

Copyright © 1983, 1990, 1992, 1993, 1995

The Regents of the University of California. Alle Rechte vorbehalten.

Die Weitergabe und die Verwendung im Quell- und Binärformat, mit oder ohne Änderungen, sind zulässig, sofern die folgenden Bedingungen eingehalten werden:

1. Bei der Weitergabe von Quellcode sind der obige Copyright-Hinweis, die Liste der Bedingungen sowie der nachfolgende Haftungsausschluss beizubehalten.
2. Bei der Weitergabe in binärer Form sind der obige Copyright-Hinweis, die Liste der Bedingungen sowie der nachfolgende Haftungsausschluss in der Dokumentation und/oder anderen beim Vertrieb bereitgestellten Materialien wiederzugeben.
3. Der Name der Universität bzw. die Namen der Personen, die an diesem Programm mitgewirkt haben, dürfen ohne vorherige ausdrückliche schriftliche Erlaubnis nicht zur Verkaufsförderung oder Werbung für Produkte verwendet werden, die auf dieser Software beruhen.

DIESE SOFTWARE WIRD VON THE REGENTS UND DEN MITWIRKENDEN OHNE MÄNGELGEWÄHR BEREITGESTELLT. JEDLICHE AUSDRÜCKLICHE ODER STILLSCHWEIGENDE GEWÄHRLEISTUNG WIRD AUSGESCHLOSSEN. DIES GILT UNTER ANDEREM AUCH FÜR DIE STILLSCHWEIGENDE GARANTIE BEZÜGLICH DER MARKTGÄNGIGKEIT UND DER EIGNUNG FÜR EINEN BESTIMMTEN ZWECK. DIES GILT UNTER ANDEREM AUCH FÜR DIE STILLSCHWEIGENDE GEWÄHRLEISTUNG DER MARKTGÄNGIGKEIT UND DER EIGNUNG FÜR EINEN BESTIMMTEN ZWECK. DAS KURATORIUM HAFTET UNTER KEINEN UMSTÄNDEN FÜR BELIEBIGE ENTSTANDENE SCHÄDEN ODER FOLGESCHÄDEN. DIES SCHLIESST DIE BESCHAFFUNG VON ERSATZGÜTERN ODER ERSATZDIENSTLEISTUNGEN, NUTZUNGSEINBUSSEN, DATENVERLUSTE, GEWINNEINBUSSEN UND ARBEITSUNTERBRECHUNGEN EIN UND GILT UNABHÄNGIG VON VERTRAGLICHEN BESTIMMUNGEN SOWIE VON EINER HAFTUNG AUFGRUND VON VERTRAGSBRUCH, DELIKTEN (EINSCHLIESSLICH, ABER NICHT BESCHRÄNKT AUF FAHRLÄSSIGKEIT) ODER ANDERWEITIGEN URSACHEN IN ZUSAMMENHANG MIT DER NUTZUNG DIESER SOFTWARE, SELBST WENN AUF EINEN SOLCHEN MÖGLICHEN SCHADEN HINGEWIESEN WURDE.

6) Die restlichen Komponenten der Software werden unter einer zwei Bedingungen umfassenden Standard-BSD-Lizenz mit den Namen folgender Urheberrechtsinhaber bereitgestellt:

Markus Friedl

Theo de Raadt

Niels Provos

Dug Song

Aaron Campbell

Damien Miller

Kevin Steves

Daniel Kouril

Wesley Griffin

Per Allansson

Nils Nordman

Simon Wilkinson

Portable OpenSSH beinhaltet außerdem - ebenfalls unter der zwei Bedingungen umfassenden BSD-Lizenz - von folgenden Urheberrechtsinhabern geschriebenen Code:

Ben Lindstrom
 Tim Rice
 Andre Lucas
 Chris Adams
 Corinna Vinschen
 Cray Inc.
 Denis Parker
 Gert Doering
 Jakob Schlyter
 Jason Downs
 Juha Yrjölä
 Michael Stone
 Networks Associates Technology, Inc.
 Solar Designer
 Todd C. Miller
 Wayne Schroeder
 William Jones
 Darren Tucker
 Sun Microsystems
 The SCO Group
 Daniel Walsh

Die Weitergabe und die Verwendung in Quell- und Binärformaten, mit oder ohne Änderungen, sind zulässig, sofern die folgenden Bedingungen eingehalten werden:

1. Bei der Weitergabe von Quellcode sind der obige Copyright-Hinweis, die Liste der Bedingungen sowie der nachfolgende Haftungsausschluss beizubehalten.
2. Bei der Weitergabe in binärer Form sind der obige Copyright-Hinweis, die Liste der Bedingungen sowie der nachfolgende Haftungsausschluss in der Dokumentation und/oder anderen beim Vertrieb bereitgestellten Materialien wiederzugeben.

DIESE SOFTWARE WIRD VOM AUTOR "OHNE MÄNGELGEWÄHR" BEREITGESTELLT. JEDLICHE AUSDRÜCKLICHE ODER STILLSCHWEIGENDE GEWÄHRLEISTUNG WIRD AUSGESCHLOSSEN. DIES GILT UNTER ANDEREM AUCH FÜR DIE STILLSCHWEIGENDE GARANTIE BEZÜGLICH DER MARKTGÄNGIGKEIT UND DER EIGNUNG FÜR EINEN BESTIMMTEN ZWECK. DER AUTOR HAFTET IN KEINEM FALL UND NACH KEINER HAFTUNGSTHEORIE (SEI ES AUF VERTRAGSBASIS, AUF DER BASIS STRENGER HAFTUNG ODER UNERLAUBTER HANDLUNGEN, EINSCHLIESSLICH FAHRLÄSSIGKEIT) FÜR BELIEBIG VERURSACHTE DIREKTE, INDIREKTE, ZUFÄLLIGE, BESONDERE, EXEMPLARISCHE SCHÄDEN ODER FOLGESCHÄDEN (EINSCHLIESSLICH, JEDOCH NICHT BESCHRÄNKT AUF BESCHAFFUNG VON ERSATZPRODUKTEN ODER -LEISTUNGEN, NUTZUNGS AUSFALL, DATEN- UND GEWINNVERLUST ODER GESCHÄFTSAUSFALL), DIE AUFGRUND DER VERWENDUNG DIESER SOFTWARE ENTSTEHEN KÖNNEN. DIES GILT AUCH, WENN AUF DIE MÖGLICHKEIT SOLCHER SCHÄDEN HINGEWIESEN WURDE.

8) Portable OpenSSH enthält folgende zusätzliche Lizenzen:

a) md5crypt.c, md5crypt.h

"THE BEER-WARE LICENSE" (Überarbeitete Version 42): Diese Datei wurde von <phk@login.dknet.dk> geschrieben. Solange Sie diesen Vermerk beibehalten, können Sie dieses Material nach Belieben nutzen. Wenn wir uns eines Tages begegnen und Sie der Meinung sind, dass es die Sache wert ist, können Sie mir als Gegenleistung ein Bier ausgeben. Poul-Henning Kamp

b) Ersatz für snprintf

Copyright Patrick Powell 1995

Dieser Code basiert auf von Patrick Powell (papowell@astart.com) geschriebenem Code. Er darf für jeden beliebigen Zweck verwendet werden, solange dieser Vermerk auf allen Quellcode-Verteilungen erhalten bleibt.

c) Kompatibilitätscode (openbsd-compat)

Neben den bereits erwähnten Lizenzen bestehen folgende Lizenzen für verschiedene Code-Anteile im Unterverzeichnis openbsd-compatible/:

Für einen Teil des Codes gilt eine drei Bedingungen umfassende BSD-Lizenz für folgende Urheberrechtsinhaber:

Todd C. Miller

Theo de Raadt

Damien Miller

Eric P. Allman

The Regents of the University of California

Constantin S. Svintsoff

Die Weitergabe und die Verwendung in Quell- und Binärformaten, mit oder ohne Änderungen, sind zulässig, sofern die folgenden Bedingungen eingehalten werden:

1. Bei der Weitergabe von Quellcode sind der obige Copyright-Hinweis, die Liste der Bedingungen sowie der nachfolgende Haftungsausschluss beizubehalten.
2. Bei der Weitergabe in binärer Form sind der obige Copyright-Hinweis, die Liste der Bedingungen sowie der nachfolgende Haftungsausschluss in der Dokumentation und/oder anderen beim Vertrieb bereitgestellten Materialien wiederzugeben.
3. Der Name der Universität bzw. die Namen der Personen, die an diesem Programm mitgewirkt haben, dürfen ohne vorherige ausdrückliche schriftliche Erlaubnis nicht zur Verkaufsförderung oder Werbung für Produkte verwendet werden, die auf dieser Software beruhen.

DIESE SOFTWARE WIRD VON THE REGENTS UND DEN MITWIRKENDEN OHNE MÄNGELGEWÄHR BEREITGESTELLT. JEGLICHE AUSDRÜCKLICHE ODER STILLSCHWEIGENDE GEWÄHRLEISTUNG WIRD AUSGESCHLOSSEN. DIES GILT UNTER ANDEREM AUCH FÜR DIE STILLSCHWEIGENDE GARANTIE BEZÜGLICH DER MARKTGÄNGIGKEIT UND DER EIGNUNG FÜR EINEN BESTIMMTEN ZWECK. DIES GILT UNTER ANDEREM AUCH FÜR DIE STILLSCHWEIGENDE GEWÄHRLEISTUNG DER MARKTGÄNGIGKEIT UND DER EIGNUNG FÜR EINEN BESTIMMTEN ZWECK. DAS KURATORIUM HAFTET UNTER KEINEN UMSTÄNDEN FÜR BELIEBIGE ENTSTANDENE SCHÄDEN ODER FOLGESCHÄDEN. DIES SCHLIESST DIE BESCHAFFUNG VON ERSATZGÜTERN ODER ERSATZDIENSTLEISTUNGEN, NUTZUNGSEINBUSSEN, DATENVERLUSTE, GEWINNEINBUSSEN UND ARBEITSUNTERBRECHUNGEN EIN UND GILT UNABHÄNGIG VON VERTRAGLICHEN BESTIMMUNGEN SOWIE VON EINER HAFTUNG AUFGRUND VON VERTRAGSBRUCH, DELIKTEN (EINSCHLIESSLICH, ABER NICHT BESCHRÄNKT AUF FAHRLÄSSIGKEIT) ODER ANDERWEITIGEN URSACHEN IN ZUSAMMENHANG MIT DER NUTZUNG DIESER SOFTWARE, SELBST WENN AUF EINEN SOLCHEN MÖGLICHEN SCHADEN HINGEWIESEN WURDE.

Für einen Teil des Codes gilt eine Lizenz vom ISC-Typ für folgende Urheberrechtsinhaber:

Internet Software Consortium.

Todd C. Miller

Reyk Floeter

Chad Mynhier

Hiermit wird die Erlaubnis erteilt, diese Software kostenlos oder kostenpflichtig für beliebige Zwecke einzusetzen, zu kopieren, zu modifizieren und zu verbreiten, sofern der oben genannte Copyright-Hinweis und diese Erlaubnis in allen Kopien erscheinen.

DIE SOFTWARE WIRD OHNE MÄNGELGEWÄHR BEREITGESTELLT UND TODD C. MILLER SCHLIESST ALLE GEWÄHRLEISTUNGEN IN BEZUG AUF DIESE SOFTWARE AUS. DIES GILT UNTER ANDEREM AUCH FÜR DIE STILLSCHWEIGENDE GEWÄHRLEISTUNG DER MARKTGÄNGIGKEIT UND DER EIGNUNG FÜR EINEN BESTIMMTEN ZWECK. UNTER KEINEN UMSTÄNDEN HAFTET TODD C. MILLER FÜR SPEZIELLE, DIREKTE ODER INDIREKTE SCHÄDEN ODER FOLGESCHÄDEN SOWIE FÜR BELIEBIGE ANDERE SCHÄDEN, DIE DURCH NUTZUNGS AUSFÄLLE, DATENVERLUSTE ODER GEWINNEINBUSSEN ENTSTEHEN, UNABHÄNGIG DAVON, OB DIESE DURCH VERTRAGSGEMÄSSE NUTZUNG, FAHRLÄSSIGKEIT ODER ANDERE UNERLAUBTE HANDLUNGEN IM ZUSAMMENHANG MIT DER NUTZUNG ODER DER QUALITÄT DIESER SOFTWARE VERURSACHT WERDEN.

Für einen Teil des Codes gilt eine Lizenz vom MIT-Typ für folgende Urheberrechtsinhaber:

Free Software Foundation, Inc.

Hiermit wird jedermann die kostenlose Erlaubnis erteilt, eine Kopie dieser Software und der dazugehörigen Dokumentationsdateien (die Software) zu beziehen, die Software ohne Einschränkungen zu vertreiben und ohne Beschränkungen zu verwenden, zu kopieren, zu modifizieren, zusammenzuführen, zu veröffentlichen, zu verbreiten, mit Modifizierungen zu verbreiten, weiterzulizenzieren und/oder Kopien der Software zu

verkaufen sowie den Personen, die die Software erhalten, dieselben Rechte einzuräumen, sofern die folgenden Bedingungen eingehalten werden:

Der oben genannte Copyright-Hinweis und der Text dieser Erlaubnis müssen in allen Kopien oder bei Verwendung von wesentlichen Teilen der Software eingefügt werden.

DIESE SOFTWARE WIRD "OHNE MÄNGELGEWÄHR" UND OHNE GEWÄHRLEISTUNG BEREITGESTELLT. ALLE AUSDRÜCKLICHEN ODER STILLSCHWEIGENDEN GEWÄHRLEISTUNGEN, EINSCHLIESSLICH DER STILLSCHWEIGENDEN GEWÄHRLEISTUNG DER MARKTGÄNGIGKEIT, DER EIGNUNG FÜR EINEN BESTIMMTEN ZWECK UND DER NICHTVERLETZUNG VON RECHTEN DRITTER WERDEN AUSGESCHLOSSEN. UNTER KEINEN UMSTÄNDEN HAFTEN DIE URHEBERRECHTSINHABER FÜR FORDERUNGEN, SCHÄDEN ODER ANDERE ANSPRÜCHE, DIE AUS DER NUTZUNG ODER SONSTIGEM UMGANG MIT DER SOFTWARE ODER IM ZUSAMMENHANG MIT DER SOFTWARE ENTSTEHEN, UNABHÄNGIG DAVON, OB DIESE DURCH VERTRAGSGEMÄSSE NUTZUNG, FAHRLÄSSIGKEIT ODER ANDERWEITIG VERURSACHT WERDEN.

Soweit dieser Vermerk keine andere Aussage enthält, dürfen die Namen der Urheberrechtsinhaber nur mit vorheriger schriftlicher Genehmigung zu Werbezwecken oder zur anderweitigen Förderung des Verkaufs, der Nutzung oder anderer Geschäfte mit dieser Software verwendet werden.

Linux-PAM

Sofern nicht anderweitig *ausdrücklich* festgelegt, enthält der folgende Text die Lizenzbedingungen, zu denen der Inhalt dieser Linux-PAM-Version verbreitet werden darf:

Die Weiterverteilung und die Verwendung im Quell- und Binärformat von Linux-PAM, mit oder ohne Änderungen, sind zulässig, sofern die folgenden Bedingungen eingehalten werden:

1. Bei der Weiterverteilung des Quellcodes müssen alle vorhandenen Copyright-Vermerke sowie dieser gesamte Genehmigungsvermerk, einschließlich Gewährleistungsausschluss, beibehalten werden.
2. Bei der Weiterverteilung im Binärformat müssen alle vorherigen und aktuellen Copyright-Vermerke, die Auflistung der Lizenzbedingungen sowie der folgende Haftungsausschluss in der Dokumentation und/oder in allen anderen mitgelieferten Materialien aufgeführt werden.
3. Die Namen der Autoren dürfen nur mit vorheriger ausdrücklicher schriftlicher Genehmigung zu Werbezwecken für Produkte, die auf dieser Software basieren, verwendet werden.

ALTERNATIV darf dieses Produkt zu den Bedingungen der GNU General Public License verbreitet werden. In diesem Fall gelten die Bedingungen der GNU GPL ANSTELLE der oben genannten Einschränkungen. (Diese Klausel ist aufgrund eines möglichen Konflikts zwischen der GNU GPL und den in einer Lizenz vom BSD-Typ enthaltenen Einschränkungen erforderlich.)

DIESE SOFTWARE WIRD "OHNE MÄNGELGEWÄHR" BEREITGESTELLT. ALLE AUSDRÜCKLICHEN ODER STILLSCHWEIGENDEN GEWÄHRLEISTUNGEN, EINSCHLIESSLICH, JEDOCH NICHT BESCHRÄNKT AUF DIE STILLSCHWEIGENDE GEWÄHRLEISTUNG DER MARKTGÄNGIGKEIT UND EIGNUNG FÜR EINEN BESTIMMTEN ZWECK, WERDEN AUSGESCHLOSSEN. JEDGLICHE AUSDRÜCKLICHE ODER STILLSCHWEIGENDE GEWÄHRLEISTUNG WIRD AUSGESCHLOSSEN. DIE AUTOREN HAFTEN IN KEINEM FALL UND NACH KEINER HAFTUNGSTHEORIE (SEI ES AUF VERTRAGSBASIS, AUF DER BASIS STRENGER HAFTUNG ODER UNERLAUBTER HANDLUNGEN, EINSCHLIESSLICH FAHRLÄSSIGKEIT) FÜR BELIEBIG VERURSACHTE DIREKTE, INDIREKTE, ZUFÄLLIGE, BESONDERE, EXEMPLARISCHE SCHÄDEN ODER FOLGESCHÄDEN (EINSCHLIESSLICH, JEDOCH NICHT BESCHRÄNKT AUF BESCHAFFUNG VON ERSATZPRODUKTEN ODER -LEISTUNGEN, NUTZUNGS-AUSFALL, DATEN- UND GEWINNVERLUST ODER GESCHÄFTSAUSFALL), DIE AUFGRUND DER NUTZUNG DIESER SOFTWARE ENTSTEHEN KÖNNEN. DIES GILT AUCH, WENN AUF DIE MÖGLICHKEIT SOLCHER SCHÄDEN HINGEWIESEN WURDE.

pcre

Die Weitergabe und die Verwendung in Quell- und Binärformaten, mit oder ohne Änderungen, sind zulässig, sofern die folgenden Bedingungen eingehalten werden:

* Bei der Weitergabe von Quellcode müssen der oben aufgeführte Copyright-Hinweis, die vorliegende Auflistung der Lizenzbedingungen sowie der folgende Haftungsausschluss aufgeführt werden.

* Bei der Weitergabe im Binärformat müssen der oben aufgeführte Copyright-Hinweis, die vorliegende Auflistung der Lizenzbedingungen sowie der folgende Haftungsausschluss in der Dokumentation und/oder in allen anderen mitgelieferten Materialien aufgeführt werden.

* Weder der Name der University of Cambridge noch der Name Google Inc. noch die Namen der Personen, die an dieser Software mitgewirkt haben, dürfen ohne vorherige ausdrückliche schriftliche Erlaubnis zur Verkaufsförderung oder Werbung für Produkte verwendet werden, die auf dieser Software beruhen.

DIESE SOFTWARE WIRD VOM URHEBERRECHTSINHABER UND DEN MITWIRKENDEN OHNE MÄNGELGEWÄHR BEREITGESTELLT. JEDLICHE AUSDRÜCKLICHE ODER STILLSCHWEIGENDE GEWÄHRLEISTUNG WIRD AUSGESCHLOSSEN. DIES GILT UNTER ANDEREM AUCH FÜR DIE STILLSCHWEIGEN- DE GARANTIE BEZÜGLICH DER MARKTGÄNGIGKEIT UND DER EIGNUNG FÜR EINEN BESTIMMTEN ZWECK. DER URHEBERRECHTSINHABER ODER DIE MITWIRKENDEN HAFTEN UNTER KEINEN UMSTÄNDEN FÜR WIE AUCH IMMER ENTSTANDENE SCHÄDEN ODER FOLGESCHÄDEN. DIES SCHLIESST DIE BESCHAFFUNG VON ERSATZGÜTERN ODER ERSATZDIENSTLEISTUNGEN, NUTZUNGSEINBUSSEN, DATENVERLUSTE, GEWINNEINBUSSEN UND ARBEITSUNTERBRECHUNGEN EIN UND GILT UNABHÄNGIG VON VERTRAGLICHEN BESTIMMUNGEN SOWIE HAFTUNG AUFGRUND VON VERTRAGSBRUCH, DELIKTEN (EINSCHLIESSLICH, ABER NICHT BESCHRÄNKT AUF FAHRLÄSSIGKEIT) ODER ANDERWEITIGEN URSACHEN IN ZUSAMMENHANG MIT DER NUTZUNG DIESER SOFTWARE, SELBST WENN AUF EINEN SOLCHEN MÖGLICHEN SCHADEN HINGEWIESEN WURDE.

Ende

portmap

Copyright © 1987 Sun Microsystems

Copyright © 1990, 1991 The Regents of the University of California.

Alle Rechte vorbehalten.

Die Weitergabe und die Verwendung in Quell- und Binärformaten, mit oder ohne Änderungen, sind zulässig, sofern die folgenden Bedingungen eingehalten werden:

1. Bei der Weitergabe von Quellcode sind der obige Copyright-Hinweis, die Liste der Bedingungen sowie der nachfolgende Haftungsausschluss beizubehalten.
2. Bei der Weitergabe in binärer Form sind der obige Copyright-Hinweis, die Liste der Bedingungen sowie der nachfolgende Haftungsausschluss in der Dokumentation und/oder anderen beim Vertrieb bereitgestellten Materialien wiederzugeben.
3. Sämtliches Werbematerial, in dem die Funktionen oder die Verwendung dieser Software aufgeführt sind, muss den folgenden Hinweis enthalten:

Dieses Produkt enthält von der University of California, Berkeley und den mitwirkenden Personen entwickelte Software.

4. Der Name der Universität bzw. die Namen der Personen, die an diesem Programm mitgewirkt haben, dürfen ohne vorherige ausdrückliche schriftliche Erlaubnis nicht zur Verkaufsförderung oder Werbung für Produkte verwendet werden, die auf dieser Software beruhen.

DIESE SOFTWARE WIRD VON THE REGENTS UND DEN MITWIRKENDEN OHNE MÄNGELGEWÄHR BEREITGESTELLT. JEDLICHE AUSDRÜCKLICHE ODER STILLSCHWEIGENDE GEWÄHRLEISTUNG WIRD AUSGESCHLOSSEN. DIES GILT UNTER ANDEREM AUCH FÜR DIE STILLSCHWEIGENDE GARANTIE BEZÜGLICH DER MARKTGÄNGIGKEIT UND DER EIGNUNG FÜR EINEN BESTIMMTEN ZWECK. DIES GILT UNTER ANDEREM AUCH FÜR DIE STILLSCHWEIGENDE GEWÄHRLEISTUNG DER MARKTGÄNGIGKEIT UND DER EIGNUNG FÜR EINEN BESTIMMTEN ZWECK. DAS KURATORIUM HAFTET UNTER KEINEN UMSTÄNDEN FÜR BELIEBIGE ENTSTANDENE SCHÄDEN ODER FOLGESCHÄDEN. DIES SCHLIESST DIE BESCHAFFUNG VON ERSATZGÜTERN ODER ERSATZDIENSTLEISTUNGEN, NUTZUNGSEINBUSSEN, DATENVERLUSTE, GEWINNEINBUSSEN UND ARBEITSUNTERBRECHUNGEN EIN UND GILT UNABHÄNGIG VON VERTRAGLICHEN BESTIMMUNGEN SOWIE VON EINER HAFTUNG AUFGRUND VON VERTRAGSBRUCH, DELIKTEN (EINSCHLIESSLICH, ABER NICHT BESCHRÄNKT AUF FAHRLÄSSIGKEIT) ODER ANDERWEITIGEN URSACHEN IN ZUSAMMENHANG MIT DER NUTZUNG DIESER SOFTWARE, SELBST WENN AUF EINEN SOLCHEN MÖGLICHEN SCHADEN HINGEWIESEN WURDE.

strace

Copyright © 1991, 1992 Paul Kranenburg <pk@cs.few.eur.nl>

Copyright © 1993 Branko Lankester <branko@hacktic.nl>

Copyright © 1993 Ulrich Pegelow <pegelow@moorea.uni-muenster.de>

Copyright © 1995, 1996 Michael Elizabeth Chastain <mec@duracef.shout.net>

Copyright © 1993, 1994, 1995, 1996 Rick Sladkey <jrs@world.std.com>

Copyright © 1998-2001 Wichert Akkerman <wakkerma@deephackmode.org>

Alle Rechte vorbehalten.

Die Weitergabe und die Verwendung in Quell- und Binärformaten, mit oder ohne Änderungen, sind zulässig, sofern die folgenden Bedingungen eingehalten werden:

1. Bei der Weitergabe von Quellcode sind der obige Copyright-Hinweis, die Liste der Bedingungen sowie der nachfolgende Haftungsausschluss beizubehalten.
2. Bei der Weitergabe in binärer Form sind der obige Copyright-Hinweis, die Liste der Bedingungen sowie der nachfolgende Haftungsausschluss in der Dokumentation und/oder anderen beim Vertrieb bereitgestellten Materialien wiederzugeben.
3. Der Name des Autors darf nur mit vorheriger ausdrücklicher schriftlicher Genehmigung zu Werbezwecken für Produkte, die auf dieser Software basieren, verwendet werden.

DIESE SOFTWARE WIRD VOM AUTOR "OHNE MÄNGELGEWÄHR" BEREITGESTELLT. JEGLICHE AUSDRÜCKLICHE ODER STILLSCHWEIGENDE GEWÄHRLEISTUNG WIRD AUSGESCHLOSSEN. DIES GILT UNTER ANDEREM AUCH FÜR DIE STILLSCHWEIGENDE GARANTIE BEZÜGLICH DER MARKTGÄNGIGKEIT UND DER EIGNUNG FÜR EINEN BESTIMMTEN ZWECK.

DER AUTOR HAFTET IN KEINEM FALL UND NACH KEINER HAFTUNGSTHEORIE (SEI ES AUF VERTRAGSBASIS, AUF DER BASIS STRENGER HAFTUNG ODER UNERLAUBTER HANDLUNGEN, EINSCHLIESSLICH FAHRLÄSSIGKEIT) FÜR BELIEBIG VERURSACHTE DIREKTE, INDIREKTE, ZUFÄLLIGE, BESONDERE, EXEMPLARISCHE SCHÄDEN ODER FOLGESCHÄDEN (EINSCHLIESSLICH, JEDOCH NICHT BESCHRÄNKT AUF BESCHAFFUNG VON ERSATZPRODUKTEN ODER -LEISTUNGEN, NUTZUNGS-AUSFALL, DATEN- UND GEWINNVERLUST ODER GESCHÄFTSAUSFALL), DIE AUFGRUND DER VERWENDUNG DIESER SOFTWARE ENTSTEHEN KÖNNEN. DIES GILT AUCH, WENN AUF DIE MÖGLICHKEIT SOLCHER SCHÄDEN HINGEWIESEN WURDE.

\$Id: COPYRIGHT, v 1.3 2002/03/31 18:43:00 wichert Exp \$

Info-ZIP

Dies ist die Copyright- und Lizenz-Version von Info-ZIP vom 10. Februar 2005.

Die endgültige Version dieses Dokuments sollte unter <ftp://ftp.info-zip.org/pub/infozip/license.html> unbegrenzt zur Verfügung stehen.

Copyright © 1990-2005 Info-ZIP. Alle Rechte vorbehalten.

Auf dieses Copyright und diese Lizenz bezogen ist "Info-ZIP" als folgende Gruppe von Personen definiert:

Mark Adler, John Bush, Karl Davis, Harald Denker, Jean-Michel Dubois, Jean-loup Gailly, Hunter Goatley, Ed Gordon, Ian Gorman, Chris Herborth, Dirk Haase, Greg Hartwig, Robert Heath, Jonathan Hudson, Paul Kienitz, David Kirschbaum, Johnny Lee, Onno van der Linden, Igor Mandrichenko, Steve P. Miller, Sergio Monesi, Keith Owens, George Petrov, Greg Roelofs, Kai Uwe Rommel, Steve Salisbury, Dave Smith, Steven M. Schweda, Christian Spieler, Cosmin Truta, Antoine Verheijen, Paul von Behren, Rich Wales, Mike White

Diese Software wird 'ohne Mängelgewähr' und ohne ausdrückliche oder stillschweigende Gewährleistungen bereitgestellt. Unter keinen Umständen haften Info-ZIP oder die mitwirkenden Personen für direkte, indirekte, zufällige oder spezielle Schäden oder Folgeschäden, die aus der Nutzung der Software oder Nicht-Nutzbarkeit der Software entstehen.

Jeder erhält das Recht, diese Software für beliebige Zwecke, einschließlich kommerzieller Anwendungen, zu verwenden, sie zu ändern und sie frei zu verbreiten, sofern die folgenden Einschränkungen berücksichtigt werden:

1. Bei der Weitergabe von Quellcode sind der obige Copyright-Hinweis, die Definition und diese Liste der Bedingungen beizubehalten.
2. Bei der Weitergabe in binärer Form (als kompilierte ausführbare Dateien) sind der obige Copyright-Hinweis, die Definition und diese Liste der Bedingungen in der Dokumentation und/oder anderen beim Vertrieb bereitgestellten Materialien wiederzugeben. Die einzige Ausnahme von dieser Bedingung stellt die Weiterverteilung einer standardisierten UnZipSFX-Binärdatei (einschließlich SFXWiz) als Teil eines selbstextrahierenden Archivs dar; dies ist ohne Einbeziehung dieser Lizenz zulässig, solange der normale SFX-Vorspann nicht aus der Binärdatei entfernt oder deaktiviert wurde.
3. Veränderte Versionen--einschließlich, aber nicht beschränkt auf Ports für neue Betriebssysteme, vorhandene Ports mit neuen graphischen Benutzeroberflächen sowie Versionen von dynamischen, freigegebenen oder statischen Bibliotheken--müssen eindeutig als solche gekennzeichnet sein und dürfen nicht irreführenderweise als Originalversion dargestellt werden. Auch dürfen solche veränderten Versionen nicht ohne die ausdrückliche Genehmigung von Info-ZIP als Releases von Info-ZIP dargestellt werden. Dies schließt folgende Varianten ein (ist aber nicht darauf beschränkt): Benennung der veränderten Versionen mit "Info-ZIP" (oder einer Variation, beispielsweise mit einer anderen Verwendung von Groß-/Kleinbuchstaben), "Pocket UnZip", "WiZ" oder "MacZip". Es ist auch untersagt, im Zusammenhang mit solchen veränderten Versionen irreführenderweise Zip-Bugs oder Info-ZIP-E-Mail-Adressen oder die Info-ZIP URL(s) zu verwenden.

4. Info-ZIP behält sich das Recht vor, die Namen "Info-ZIP," "Zip," "UnZip," "UnZipSFX," "WiZ," "Pocket UnZip," "Pocket Zip" und "MacZip" für seine eigenen Quell- und Binärtext-Releases zu verwenden.

traceroute6

Für das Release NRL 4.4BSD IPv6 geändert.

07/31/96 bgp

Die Änderungen sind durch Suche nach "#ifdef NRL" auffindbar.

Für Linux IPv6 von Pedro Roque <roque@di.fc.ul.pt> geändert

31/07/1996

Da ICMP-Fehlermeldungen für IPv6 jetzt mehr als 8 Byte umfassen, werden UDP Datagrams jetzt über einen UDP Socket statt mithilfe von "magic RAW socket tricks" gesendet.

Original-Copyright und Kommentare unverändert beibehalten. Entsprechen möglicherweise nicht mehr dem Code.

Copyright © 1990, 1993

The Regents of the University of California. Alle Rechte vorbehalten.

Dieser Code basiert auf Software, die Van Jacobson für Berkeley geschrieben hat.

Die Weitergabe und die Verwendung in Quell- und Binärformaten, mit oder ohne Änderungen, sind zulässig, sofern die folgenden Bedingungen eingehalten werden:

1. Bei der Weitergabe von Quellcode sind der obige Copyright-Hinweis, die Liste der Bedingungen sowie der nachfolgende Haftungsausschluss beizubehalten.
2. Bei der Weitergabe in binärer Form sind der obige Copyright-Hinweis, die Liste der Bedingungen sowie der nachfolgende Haftungsausschluss in der Dokumentation und/oder anderen beim Vertrieb bereitgestellten Materialien wiederzugeben.
3. Sämtliches Werbematerial, in dem die Funktionen oder die Verwendung dieser Software aufgeführt sind, muss den folgenden Hinweis enthalten:

Dieses Produkt enthält von der University of California, Berkeley und den mitwirkenden Personen entwickelte Software.

4. Der Name der Universität bzw. die Namen der Personen, die an diesem Programm mitgewirkt haben, dürfen ohne vorherige ausdrückliche schriftliche Erlaubnis nicht zur Verkaufsförderung oder Werbung für Produkte verwendet werden, die auf dieser Software beruhen.

DIESE SOFTWARE WIRD VON THE REGENTS UND DEN MITWIRKENDEN OHNE MÄNGELGEWÄHR BEREITGESTELLT. JEGLICHE AUSDRÜCKLICHE ODER STILLSCHWEIGENDE GEWÄHRLEISTUNG WIRD AUSGESCHLOSSEN. DIES GILT UNTER ANDEREM AUCH FÜR DIE STILLSCHWEIGENDE GARANTIE BEZÜGLICH DER MARKTGÄNGIGKEIT UND DER EIGNUNG FÜR EINEN BESTIMMTEN ZWECK. DIES GILT UNTER ANDEREM AUCH FÜR DIE STILLSCHWEIGENDE GEWÄHRLEISTUNG DER MARKTGÄNGIGKEIT UND DER EIGNUNG FÜR EINEN BESTIMMTEN ZWECK. DAS KURATORIUM HAFTET UNTER KEINEN UMSTÄNDEN FÜR BELIEBIGE ENTSTANDENE SCHÄDEN ODER FOLGESCHÄDEN. DIES SCHLIESST DIE BESCHAFFUNG VON ERSATZGÜTERN ODER ERSATZDIENSTLEISTUNGEN, NUTZUNGSEINBUSSEN, DATENVERLUSTE, GEWINNEINBUSSEN UND ARBEITSUNTERBRECHUNGEN EIN UND GILT UNABHÄNGIG VON VERTRAGLICHEN BESTIMMUNGEN SOWIE VON EINER HAFTUNG AUFGRUND VON VERTRAGSBRUCH, DELIKTEN (EINSCHLIESSLICH, ABER NICHT BESCHRÄNKT AUF FAHRLÄSSIGKEIT) ODER ANDERWEITIGEN URSACHEN IN ZUSAMMENHANG MIT DER NUTZUNG DIESER SOFTWARE, SELBST WENN AUF EINEN SOLCHEN MÖGLICHEN SCHADEN HINGEWIESEN WURDE.

chage

Copyright © 1989 - 1994, Julianne Frances Haugh

Copyright © 1996 - 2000, Marek Michałkiewicz

Copyright © 2000 - 2006, Tomasz Kłoczko

Copyright © 2007 - 2008, Nicolas François

Alle Rechte vorbehalten.

Die Weitergabe und die Verwendung in Quell- und Binärformaten, mit oder ohne Änderungen, sind zulässig, sofern die folgenden Bedingungen eingehalten werden:

1. Bei der Weitergabe von Quellcode sind der obige Copyright-Hinweis, die Liste der Bedingungen sowie der nachfolgende Haftungsausschluss beizubehalten.

2. Bei der Weitergabe in binärer Form sind der obige Copyright-Hinweis, die Liste der Bedingungen sowie der nachfolgende Haftungsausschluss in der Dokumentation und/oder anderen beim Vertrieb bereitgestellten Materialien wiederzugeben.

3. Die Namen der Urheberrechtsinhaber dürfen nur mit vorheriger ausdrücklicher schriftlicher Genehmigung zu Werbezwecken für Produkte, die auf dieser Software basieren, verwendet werden.

DIESE SOFTWARE WIRD VOM URHEBERRECHTSINHABER UND DEN MITWIRKENDEN OHNE MÄNGELGEWÄHR BEREITGESTELLT. JEDLICHE AUSDRÜCKLICHE ODER STILLSCHWEIGENDE GEWÄHRLEISTUNG WIRD AUSGESCHLOSSEN. DIES GILT UNTER ANDEREM AUCH FÜR DIE STILLSCHWEIGEN- DE GARANTIE BEZÜGLICH DER MARKTGÄNGIGKEIT UND DER EIGNUNG FÜR EINEN BESTIMMTEN ZWECK. DER URHEBERRECHTSINHABER HAFTET UNTER KEINEN UMSTÄNDEN FÜR BELIEBIGE ENTSTANDENE SCHÄDEN ODER FOLGESCHÄDEN. DIES SCHLIESST DIE BESCHAFFUNG VON ERSATZGÜTERN ODER ERSATZDIENSTLEISTUNGEN, NUTZUNGSEINBUSSEN, DATENVERLUSTE, GEWINNEINBUSSEN UND ARBEITSUNTERBRECHUNGEN EIN UND GILT UNABHÄNGIG VON VERTRAGLICHEN BESTIMMUNGEN SOWIE VON EINER HAFTUNG AUFGRUND VON VERTRAGSBRUCH, DELIKTEN (EINSCHLIESSLICH, ABER NICHT BESCHRÄNKT AUF FAHRLÄSSIGKEIT) ODER ANDERWEITIGEN URSACHEN IN ZUSAMMENHANG MIT DER NUTZUNG DIESER SOFTWARE, SELBST WENN AUF EINEN SOLCHEN MÖGLICHEN SCHADEN HINGEWIESEN WURDE.

chfn

Copyright © 1989 - 1994, Julianne Frances Haugh

Copyright © 1996 - 2000, Marek Michałkiewicz

Copyright © 2001 - 2006, Tomasz Kłoczko

Copyright © 2007 - 2008, Nicolas François

Alle Rechte vorbehalten.

Die Weitergabe und die Verwendung in Quell- und Binärformaten, mit oder ohne Änderungen, sind zulässig, sofern die folgenden Bedingungen eingehalten werden:

1. Bei der Weitergabe von Quellcode sind der obige Copyright-Hinweis, die Liste der Bedingungen sowie der nachfolgende Haftungsausschluss beizubehalten.

2. Bei der Weitergabe in binärer Form sind der obige Copyright-Hinweis, die Liste der Bedingungen sowie der nachfolgende Haftungsausschluss in der Dokumentation und/oder anderen beim Vertrieb bereitgestellten Materialien wiederzugeben.

3. Die Namen der Urheberrechtsinhaber dürfen nur mit vorheriger ausdrücklicher schriftlicher Genehmigung zu Werbezwecken für Produkte, die auf dieser Software basieren, verwendet werden.

DIESE SOFTWARE WIRD VOM URHEBERRECHTSINHABER UND DEN MITWIRKENDEN OHNE MÄNGELGEWÄHR BEREITGESTELLT. JEDLICHE AUSDRÜCKLICHE ODER STILLSCHWEIGENDE GEWÄHRLEISTUNG WIRD AUSGESCHLOSSEN. DIES GILT UNTER ANDEREM AUCH FÜR DIE STILLSCHWEIGEN- DE GARANTIE BEZÜGLICH DER MARKTGÄNGIGKEIT UND DER EIGNUNG FÜR EINEN BESTIMMTEN ZWECK. DER URHEBERRECHTSINHABER HAFTET UNTER KEINEN UMSTÄNDEN FÜR BELIEBIGE ENTSTANDENE SCHÄDEN ODER FOLGESCHÄDEN. DIES SCHLIESST DIE BESCHAFFUNG VON ERSATZGÜTERN ODER ERSATZDIENSTLEISTUNGEN, NUTZUNGSEINBUSSEN, DATENVERLUSTE, GEWINNEINBUSSEN UND ARBEITSUNTERBRECHUNGEN EIN UND GILT UNABHÄNGIG VON VERTRAGLICHEN BESTIMMUNGEN SOWIE VON EINER HAFTUNG AUFGRUND VON VERTRAGSBRUCH, DELIKTEN (EINSCHLIESSLICH, ABER NICHT BESCHRÄNKT AUF FAHRLÄSSIGKEIT) ODER ANDERWEITIGEN URSACHEN IN ZUSAMMENHANG MIT DER NUTZUNG DIESER SOFTWARE, SELBST WENN AUF EINEN SOLCHEN MÖGLICHEN SCHADEN HINGEWIESEN WURDE.

chsh

Copyright © 1989 - 1994, Julianne Frances Haugh

Copyright © 1996 - 2000, Marek Michałkiewicz

Copyright © 2001 - 2006, Tomasz Kłoczko

Copyright © 2007 - 2008, Nicolas François

Alle Rechte vorbehalten.

Die Weitergabe und die Verwendung in Quell- und Binärformaten, mit oder ohne Änderungen, sind zulässig, sofern die folgenden Bedingungen eingehalten werden:

1. Bei der Weitergabe von Quellcode sind der obige Copyright-Hinweis, die Liste der Bedingungen sowie der nachfolgende Haftungsausschluss beizubehalten.

2. Bei der Weitergabe in binärer Form sind der obige Copyright-Hinweis, die Liste der Bedingungen sowie der nachfolgende Haftungsausschluss in der Dokumentation und/oder anderen beim Vertrieb bereitgestellten Materialien wiederzugeben.

3. Die Namen der Urheberrechtsinhaber dürfen nur mit vorheriger ausdrücklicher schriftlicher Genehmigung zu Werbezwecken für Produkte, die auf dieser Software basieren, verwendet werden.

DIESE SOFTWARE WIRD VOM URHEBERRECHTSINHABER UND DEN MITWIRKENDEN OHNE MÄNGELGEWÄHR BEREITGESTELLT. JEDLICHE AUSDRÜCKLICHE ODER STILLSCHWEIGENDE GEWÄHRLEISTUNG WIRD AUSGESCHLOSSEN. DIES GILT UNTER ANDEREM AUCH FÜR DIE STILLSCHWEIGEN- DE GARANTIE BEZÜGLICH DER MARKTGÄNGIGKEIT UND DER EIGNUNG FÜR EINEN BESTIMMTEN ZWECK. DER URHEBERRECHTSINHABER HAFTET UNTER KEINEN UMSTÄNDEN FÜR BELIEBIGE ENTSTANDENE SCHÄDEN ODER FOLGESCHÄDEN. DIES SCHLIESST DIE BESCHAFFUNG VON ERSATZGÜTERN ODER ERSATZDIENSTLEISTUNGEN, NUTZUNGSEINBUSSEN, DATENVERLUSTE, GEWINNEINBUSSEN UND ARBEITSUNTERBRECHUNGEN EIN UND GILT UNABHÄNGIG VON VERTRAGLICHEN BESTIMMUNGEN SOWIE VON EINER HAFTUNG AUFGRUND VON VERTRAGSBRUCH, DELIKTEN (EINSCHLIESSLICH, ABER NICHT BESCHRÄNKT AUF FAHRLÄSSIGKEIT) ODER ANDERWEITIGEN URSACHEN IN ZUSAMMENHANG MIT DER NUTZUNG DIESER SOFTWARE, SELBST WENN AUF EINEN SOLCHEN MÖGLICHEN SCHADEN HINGEWIESEN WURDE.

expiry

Copyright © 1994, Julianne Frances Haugh

Copyright © 1996 - 2000, Marek Michałkiewicz

Copyright © 2001 - 2006, Tomasz Kłoczko

Copyright © 2007 - 2008, Nicolas François

Alle Rechte vorbehalten.

Die Weitergabe und die Verwendung in Quell- und Binärformaten, mit oder ohne Änderungen, sind zulässig, sofern die folgenden Bedingungen eingehalten werden:

1. Bei der Weitergabe von Quellcode sind der obige Copyright-Hinweis, die Liste der Bedingungen sowie der nachfolgende Haftungsausschluss beizubehalten.

2. Bei der Weitergabe in binärer Form sind der obige Copyright-Hinweis, die Liste der Bedingungen sowie der nachfolgende Haftungsausschluss in der Dokumentation und/oder anderen beim Vertrieb bereitgestellten Materialien wiederzugeben.

3. Die Namen der Urheberrechtsinhaber dürfen nur mit vorheriger ausdrücklicher schriftlicher Genehmigung zu Werbezwecken für Produkte, die auf dieser Software basieren, verwendet werden.

DIESE SOFTWARE WIRD VOM URHEBERRECHTSINHABER UND DEN MITWIRKENDEN OHNE MÄNGELGEWÄHR BEREITGESTELLT. JEDLICHE AUSDRÜCKLICHE ODER STILLSCHWEIGENDE GEWÄHRLEISTUNG WIRD AUSGESCHLOSSEN. DIES GILT UNTER ANDEREM AUCH FÜR DIE STILLSCHWEIGEN- DE GARANTIE BEZÜGLICH DER MARKTGÄNGIGKEIT UND DER EIGNUNG FÜR EINEN BESTIMMTEN ZWECK. DER URHEBERRECHTSINHABER HAFTET UNTER KEINEN UMSTÄNDEN FÜR BELIEBIGE ENTSTANDENE SCHÄDEN ODER FOLGESCHÄDEN. DIES SCHLIESST DIE BESCHAFFUNG VON ERSATZGÜTERN ODER ERSATZDIENSTLEISTUNGEN, NUTZUNGSEINBUSSEN, DATENVERLUSTE, GEWINNEINBUSSEN UND ARBEITSUNTERBRECHUNGEN EIN UND GILT UNABHÄNGIG VON VERTRAGLICHEN BESTIMMUNGEN SOWIE VON EINER HAFTUNG AUFGRUND VON VERTRAGSBRUCH, DELIKTEN (EINSCHLIESSLICH, ABER NICHT BESCHRÄNKT AUF FAHRLÄSSIGKEIT) ODER ANDERWEITIGEN URSACHEN IN ZUSAMMENHANG MIT DER NUTZUNG DIESER SOFTWARE, SELBST WENN AUF EINEN SOLCHEN MÖGLICHEN SCHADEN HINGEWIESEN WURDE.

faillog

Copyright © 1989 - 1993, Julianne Frances Haugh

Copyright © 1996 - 2000, Marek Michałkiewicz

Copyright © 2001 - 2006, Tomasz Kłoczko

Copyright © 2007 - 2008, Nicolas François

Alle Rechte vorbehalten.

Die Weitergabe und die Verwendung in Quell- und Binärformaten, mit oder ohne Änderungen, sind zulässig, sofern die folgenden Bedingungen eingehalten werden:

1. Bei der Weitergabe von Quellcode sind der obige Copyright-Hinweis, die Liste der Bedingungen sowie der nachfolgende Haftungsausschluss beizubehalten.

2. Bei der Weitergabe in binärer Form sind der obige Copyright-Hinweis, die Liste der Bedingungen sowie der nachfolgende Haftungsausschluss in der Dokumentation und/oder anderen beim Vertrieb bereitgestellten Materialien wiederzugeben.

3. Die Namen der Urheberrechtsinhaber dürfen nur mit vorheriger ausdrücklicher schriftlicher Genehmigung zu Werbezwecken für Produkte, die auf dieser Software basieren, verwendet werden.

DIESE SOFTWARE WIRD VOM URHEBERRECHTSINHABER UND DEN MITWIRKENDEN OHNE MÄNGELGEWÄHR BEREITGESTELLT. JEDLICHE AUSDRÜCKLICHE ODER STILLSCHWEIGENDE GEWÄHRLEISTUNG WIRD AUSGESCHLOSSEN. DIES GILT UNTER ANDEREM AUCH FÜR DIE STILLSCHWEIGEN- DE GARANTIE BEZÜGLICH DER MARKTGÄNGIGKEIT UND DER EIGNUNG FÜR EINEN BESTIMMTEN ZWECK. DER URHEBERRECHTSINHABER HAFTET UNTER KEINEN UMSTÄNDEN FÜR BELIEBIGE ENTSTANDENE SCHÄDEN ODER FOLGESCHÄDEN. DIES SCHLIESST DIE BESCHAFFUNG VON ERSATZGÜTERN ODER ERSATZDIENSTLEISTUNGEN, NUTZUNGSEINBUSSEN, DATENVERLUSTE, GEWINNEINBUSSEN UND ARBEITSUNTERBRECHUNGEN EIN UND GILT UNABHÄNGIG VON VERTRAGLICHEN BESTIMMUNGEN SOWIE VON EINER HAFTUNG AUFGRUND VON VERTRAGSBRUCH, DELIKTEN (EINSCHLIESSLICH, ABER NICHT BESCHRÄNKT AUF FAHRLÄSSIGKEIT) ODER ANDERWEITIGEN URSACHEN IN ZUSAMMENHANG MIT DER NUTZUNG DIESER SOFTWARE, SELBST WENN AUF EINEN SOLCHEN MÖGLICHEN SCHADEN HINGEWIESEN WURDE.

gpasswd

Copyright © 1990 - 1994, Julianne Frances Haugh

Copyright © 1996 - 2000, Marek Michałkiewicz

Copyright © 2001 - 2006, Tomasz Kłoczko

Copyright © 2007 - 2008, Nicolas François

Alle Rechte vorbehalten.

Die Weitergabe und die Verwendung in Quell- und Binärformaten, mit oder ohne Änderungen, sind zulässig, sofern die folgenden Bedingungen eingehalten werden:

1. Bei der Weitergabe von Quellcode sind der obige Copyright-Hinweis, die Liste der Bedingungen sowie der nachfolgende Haftungsausschluss beizubehalten.

2. Bei der Weitergabe in binärer Form sind der obige Copyright-Hinweis, die Liste der Bedingungen sowie der nachfolgende Haftungsausschluss in der Dokumentation und/oder anderen beim Vertrieb bereitgestellten Materialien wiederzugeben.

3. Die Namen der Urheberrechtsinhaber dürfen nur mit vorheriger ausdrücklicher schriftlicher Genehmigung zu Werbezwecken für Produkte, die auf dieser Software basieren, verwendet werden.

DIESE SOFTWARE WIRD VOM URHEBERRECHTSINHABER UND DEN MITWIRKENDEN OHNE MÄNGELGEWÄHR BEREITGESTELLT. JEDLICHE AUSDRÜCKLICHE ODER STILLSCHWEIGENDE GEWÄHRLEISTUNG WIRD AUSGESCHLOSSEN. DIES GILT UNTER ANDEREM AUCH FÜR DIE STILLSCHWEIGEN- DE GARANTIE BEZÜGLICH DER MARKTGÄNGIGKEIT UND DER EIGNUNG FÜR EINEN BESTIMMTEN ZWECK. DER URHEBERRECHTSINHABER HAFTET UNTER KEINEN UMSTÄNDEN FÜR BELIEBIGE ENTSTANDENE SCHÄDEN ODER FOLGESCHÄDEN. DIES SCHLIESST DIE BESCHAFFUNG VON ERSATZGÜTERN ODER ERSATZDIENSTLEISTUNGEN, NUTZUNGSEINBUSSEN, DATENVERLUSTE, GEWINNEINBUSSEN UND ARBEITSUNTERBRECHUNGEN EIN UND GILT UNABHÄNGIG VON VERTRAGLICHEN BESTIMMUNGEN SOWIE VON EINER HAFTUNG AUFGRUND VON VERTRAGSBRUCH, DELIKTEN (EINSCHLIESSLICH, ABER NICHT BESCHRÄNKT AUF FAHRLÄSSIGKEIT) ODER ANDERWEITIGEN URSACHEN IN ZUSAMMENHANG MIT DER NUTZUNG DIESER SOFTWARE, SELBST WENN AUF EINEN SOLCHEN MÖGLICHEN SCHADEN HINGEWIESEN WURDE.

groups

Copyright © 1991 - 1993, Julianne Frances Haugh

Copyright © 1996 - 2000, Marek Michałkiewicz

Copyright © 2001 - 2006, Tomasz Kłoczko

Copyright © 2007 - 2008, Nicolas François

Alle Rechte vorbehalten.

Die Weitergabe und die Verwendung in Quell- und Binärformaten, mit oder ohne Änderungen, sind zulässig, sofern die folgenden Bedingungen eingehalten werden:

1. Bei der Weitergabe von Quellcode sind der obige Copyright-Hinweis, die Liste der Bedingungen sowie der nachfolgende Haftungsausschluss beizubehalten.

2. Bei der Weitergabe in binärer Form sind der obige Copyright-Hinweis, die Liste der Bedingungen sowie der nachfolgende Haftungsausschluss in der Dokumentation und/oder anderen beim Vertrieb bereitgestellten Materialien wiederzugeben.

3. Die Namen der Urheberrechtsinhaber dürfen nur mit vorheriger ausdrücklicher schriftlicher Genehmigung zu Werbezwecken für Produkte, die auf dieser Software basieren, verwendet werden.

DIESE SOFTWARE WIRD VOM URHEBERRECHTSINHABER UND DEN MITWIRKENDEN OHNE MÄNGELGEWÄHR BEREITGESTELLT. JEDLICHE AUSDRÜCKLICHE ODER STILLSCHWEIGENDE GEWÄHRLEISTUNG WIRD AUSGESCHLOSSEN. DIES GILT UNTER ANDEREM AUCH FÜR DIE STILLSCHWEIGEN- DE GARANTIE BEZÜGLICH DER MARKTGÄNGIGKEIT UND DER EIGNUNG FÜR EINEN BESTIMMTEN ZWECK. DER URHEBERRECHTSINHABER HAFTET UNTER KEINEN UMSTÄNDEN FÜR BELIEBIGE ENTSTANDENE SCHÄDEN ODER FOLGESCHÄDEN. DIES SCHLIESST DIE BESCHAFFUNG VON ERSATZGÜTERN ODER ERSATZDIENSTLEISTUNGEN, NUTZUNGSEINBUSSEN, DATENVERLUSTE, GEWINNEINBUSSEN UND ARBEITSUNTERBRECHUNGEN EIN UND GILT UNABHÄNGIG VON VERTRAGLICHEN BESTIMMUNGEN SOWIE VON EINER HAFTUNG AUFGRUND VON VERTRAGSBRUCH, DELIKTEN (EINSCHLIESSLICH, ABER NICHT BESCHRÄNKT AUF FAHRLÄSSIGKEIT) ODER ANDERWEITIGEN URSACHEN IN ZUSAMMENHANG MIT DER NUTZUNG DIESER SOFTWARE, SELBST WENN AUF EINEN SOLCHEN MÖGLICHEN SCHADEN HINGEWIESEN WURDE.

lastlog

Copyright © 1989 - 1994, Julianne Frances Haugh

Copyright © 1996 - 2000, Marek Michałkiewicz

Copyright © 2001 - 2006, Tomasz Kłoczko

Copyright © 2007 - 2008, Nicolas François

Alle Rechte vorbehalten.

Die Weitergabe und die Verwendung in Quell- und Binärformaten, mit oder ohne Änderungen, sind zulässig, sofern die folgenden Bedingungen eingehalten werden:

1. Bei der Weitergabe von Quellcode sind der obige Copyright-Hinweis, die Liste der Bedingungen sowie der nachfolgende Haftungsausschluss beizubehalten.

2. Bei der Weitergabe in binärer Form sind der obige Copyright-Hinweis, die Liste der Bedingungen sowie der nachfolgende Haftungsausschluss in der Dokumentation und/oder anderen beim Vertrieb bereitgestellten Materialien wiederzugeben.

3. Die Namen der Urheberrechtsinhaber dürfen nur mit vorheriger ausdrücklicher schriftlicher Genehmigung zu Werbezwecken für Produkte, die auf dieser Software basieren, verwendet werden.

DIESE SOFTWARE WIRD VOM URHEBERRECHTSINHABER UND DEN MITWIRKENDEN OHNE MÄNGELGEWÄHR BEREITGESTELLT. JEDLICHE AUSDRÜCKLICHE ODER STILLSCHWEIGENDE GEWÄHRLEISTUNG WIRD AUSGESCHLOSSEN. DIES GILT UNTER ANDEREM AUCH FÜR DIE STILLSCHWEIGEN- DE GARANTIE BEZÜGLICH DER MARKTGÄNGIGKEIT UND DER EIGNUNG FÜR EINEN BESTIMMTEN ZWECK. DER URHEBERRECHTSINHABER HAFTET UNTER KEINEN UMSTÄNDEN FÜR BELIEBIGE ENTSTANDENE SCHÄDEN ODER FOLGESCHÄDEN. DIES SCHLIESST DIE BESCHAFFUNG VON ERSATZGÜTERN ODER ERSATZDIENSTLEISTUNGEN, NUTZUNGSEINBUSSEN, DATENVERLUSTE, GEWINNEINBUSSEN UND ARBEITSUNTERBRECHUNGEN EIN UND GILT UNABHÄNGIG VON VERTRAGLICHEN BESTIMMUNGEN SOWIE VON EINER HAFTUNG AUFGRUND VON VERTRAGSBRUCH, DELIKTEN (EINSCHLIESSLICH, ABER NICHT BESCHRÄNKT AUF FAHRLÄSSIGKEIT) ODER ANDERWEITIGEN URSACHEN IN ZUSAMMENHANG MIT DER NUTZUNG DIESER SOFTWARE, SELBST WENN AUF EINEN SOLCHEN MÖGLICHEN SCHADEN HINGEWIESEN WURDE.

Anmeldung

Copyright © 1989 - 1994, Julianne Frances Haugh

Copyright © 1996 - 2000, Marek Michałkiewicz

Copyright © 2001 - 2006, Tomasz Kłoczko

Copyright © 2007 - 2008, Nicolas François

Alle Rechte vorbehalten.

Die Weitergabe und die Verwendung in Quell- und Binärformaten, mit oder ohne Änderungen, sind zulässig, sofern die folgenden Bedingungen eingehalten werden:

1. Bei der Weitergabe von Quellcode sind der obige Copyright-Hinweis, die Liste der Bedingungen sowie der nachfolgende Haftungsausschluss beizubehalten.

2. Bei der Weitergabe in binärer Form sind der obige Copyright-Hinweis, die Liste der Bedingungen sowie der nachfolgende Haftungsausschluss in der Dokumentation und/oder anderen beim Vertrieb bereitgestellten Materialien wiederzugeben.

3. Die Namen der Urheberrechtsinhaber dürfen nur mit vorheriger ausdrücklicher schriftlicher Genehmigung zu Werbezwecken für Produkte, die auf dieser Software basieren, verwendet werden.

DIESE SOFTWARE WIRD VOM URHEBERRECHTSINHABER UND DEN MITWIRKENDEN OHNE MÄNGELGEWÄHR BEREITGESTELLT. JEDLICHE AUSDRÜCKLICHE ODER STILLSCHWEIGENDE GEWÄHRLEISTUNG WIRD AUSGESCHLOSSEN. DIES GILT UNTER ANDEREM AUCH FÜR DIE STILLSCHWEIGEN- DE GARANTIE BEZÜGLICH DER MARKTGÄNGIGKEIT UND DER EIGNUNG FÜR EINEN BESTIMMTEN ZWECK. DER URHEBERRECHTSINHABER HAFTET UNTER KEINEN UMSTÄNDEN FÜR BELIEBIGE ENTSTANDENE SCHÄDEN ODER FOLGESCHÄDEN. DIES SCHLIESST DIE BESCHAFFUNG VON ERSATZGÜTERN ODER ERSATZDIENSTLEISTUNGEN, NUTZUNGSEINBUSSEN, DATENVERLUSTE, GEWINNEINBUSSEN UND ARBEITSUNTERBRECHUNGEN EIN UND GILT UNABHÄNGIG VON VERTRAGLICHEN BESTIMMUNGEN SOWIE VON EINER HAFTUNG AUFGRUND VON VERTRAGSBRUCH, DELIKTEN (EINSCHLIESSLICH, ABER NICHT BESCHRÄNKT AUF FAHRLÄSSIGKEIT) ODER ANDERWEITIGEN URSACHEN IN ZUSAMMENHANG MIT DER NUTZUNG DIESER SOFTWARE, SELBST WENN AUF EINEN SOLCHEN MÖGLICHEN SCHADEN HINGEWIESEN WURDE.

newgrp

Copyright © 1990 - 1994, Julianne Frances Haugh

Copyright © 1996 - 2000, Marek Michałkiewicz

Copyright © 2001 - 2006, Tomasz Kłoczko

Copyright © 2007 - 2008, Nicolas François

Alle Rechte vorbehalten.

Die Weitergabe und die Verwendung in Quell- und Binärformaten, mit oder ohne Änderungen, sind zulässig, sofern die folgenden Bedingungen eingehalten werden:

1. Bei der Weitergabe von Quellcode sind der obige Copyright-Hinweis, die Liste der Bedingungen sowie der nachfolgende Haftungsausschluss beizubehalten.

2. Bei der Weitergabe in binärer Form sind der obige Copyright-Hinweis, die Liste der Bedingungen sowie der nachfolgende Haftungsausschluss in der Dokumentation und/oder anderen beim Vertrieb bereitgestellten Materialien wiederzugeben.

3. Die Namen der Urheberrechtsinhaber dürfen nur mit vorheriger ausdrücklicher schriftlicher Genehmigung zu Werbezwecken für Produkte, die auf dieser Software basieren, verwendet werden.

DIESE SOFTWARE WIRD VOM URHEBERRECHTSINHABER UND DEN MITWIRKENDEN OHNE MÄNGELGEWÄHR BEREITGESTELLT. JEDLICHE AUSDRÜCKLICHE ODER STILLSCHWEIGENDE GEWÄHRLEISTUNG WIRD AUSGESCHLOSSEN. DIES GILT UNTER ANDEREM AUCH FÜR DIE STILLSCHWEIGEN- DE GARANTIE BEZÜGLICH DER MARKTGÄNGIGKEIT UND DER EIGNUNG FÜR EINEN BESTIMMTEN ZWECK. DER URHEBERRECHTSINHABER HAFTET UNTER KEINEN UMSTÄNDEN FÜR BELIEBIGE ENTSTANDENE SCHÄDEN ODER FOLGESCHÄDEN. DIES SCHLIESST DIE BESCHAFFUNG VON ERSATZGÜTERN ODER ERSATZDIENSTLEISTUNGEN, NUTZUNGSEINBUSSEN, DATENVERLUSTE, GEWINNEINBUSSEN UND ARBEITSUNTERBRECHUNGEN EIN UND GILT UNABHÄNGIG VON VERTRAGLICHEN BESTIMMUNGEN SOWIE VON EINER HAFTUNG AUFGRUND VON VERTRAGSBRUCH, DELIKTEN (EINSCHLIESSLICH, ABER NICHT BESCHRÄNKT AUF FAHRLÄSSIGKEIT) ODER ANDERWEITIGEN URSACHEN IN ZUSAMMENHANG MIT DER NUTZUNG DIESER SOFTWARE, SELBST WENN AUF EINEN SOLCHEN MÖGLICHEN SCHADEN HINGEWIESEN WURDE.

passwd

Copyright © 1989 - 1994, Julianne Frances Haugh

Copyright © 1996 - 2000, Marek Michałkiewicz

Copyright © 2001 - 2006, Tomasz Kłoczko

Copyright © 2007 - 2008, Nicolas François

Alle Rechte vorbehalten.

Die Weitergabe und die Verwendung in Quell- und Binärformaten, mit oder ohne Änderungen, sind zulässig, sofern die folgenden Bedingungen eingehalten werden:

1. Bei der Weitergabe von Quellcode sind der obige Copyright-Hinweis, die Liste der Bedingungen sowie der nachfolgende Haftungsausschluss beizubehalten.

2. Bei der Weitergabe in binärer Form sind der obige Copyright-Hinweis, die Liste der Bedingungen sowie der nachfolgende Haftungsausschluss in der Dokumentation und/oder anderen beim Vertrieb bereitgestellten Materialien wiederzugeben.

3. Die Namen der Urheberrechtsinhaber dürfen nur mit vorheriger ausdrücklicher schriftlicher Genehmigung zu Werbezwecken für Produkte, die auf dieser Software basieren, verwendet werden.

DIESE SOFTWARE WIRD VOM URHEBERRECHTSINHABER UND DEN MITWIRKENDEN OHNE MÄNGELGEWÄHR BEREITGESTELLT. JEDLICHE AUSDRÜCKLICHE ODER STILLSCHWEIGENDE GEWÄHRLEISTUNG WIRD AUSGESCHLOSSEN. DIES GILT UNTER ANDEREM AUCH FÜR DIE STILLSCHWEIGEN- DE GARANTIE BEZÜGLICH DER MARKTGÄNGIGKEIT UND DER EIGNUNG FÜR EINEN BESTIMMTEN ZWECK. DER URHEBERRECHTSINHABER HAFTET UNTER KEINEN UMSTÄNDEN FÜR BELIEBIGE ENTSTANDENE SCHÄDEN ODER FOLGESCHÄDEN. DIES SCHLIESST DIE BESCHAFFUNG VON ERSATZGÜTERN ODER ERSATZDIENSTLEISTUNGEN, NUTZUNGSEINBUSSEN, DATENVERLUSTE, GEWINNEINBUSSEN UND ARBEITSUNTERBRECHUNGEN EIN UND GILT UNABHÄNGIG VON VERTRAGLICHEN BESTIMMUNGEN SOWIE VON EINER HAFTUNG AUFGRUND VON VERTRAGSBRUCH, DELIKTEN (EINSCHLIESSLICH, ABER NICHT BESCHRÄNKT AUF FAHRLÄSSIGKEIT) ODER ANDERWEITIGEN URSACHEN IN ZUSAMMENHANG MIT DER NUTZUNG DIESER SOFTWARE, SELBST WENN AUF EINEN SOLCHEN MÖGLICHEN SCHADEN HINGEWIESEN WURDE.

su

Copyright © 1989 - 1994, Julianne Frances Haugh

Copyright © 1996 - 2000, Marek Michałkiewicz

Copyright © 2001 - 2006, Tomasz Kłoczko

Copyright © 2007 - 2008, Nicolas François

Alle Rechte vorbehalten.

Die Weitergabe und die Verwendung in Quell- und Binärformaten, mit oder ohne Änderungen, sind zulässig, sofern die folgenden Bedingungen eingehalten werden:

1. Bei der Weitergabe von Quellcode sind der obige Copyright-Hinweis, die Liste der Bedingungen sowie der nachfolgende Haftungsausschluss beizubehalten.

2. Bei der Weitergabe in binärer Form sind der obige Copyright-Hinweis, die Liste der Bedingungen sowie der nachfolgende Haftungsausschluss in der Dokumentation und/oder anderen beim Vertrieb bereitgestellten Materialien wiederzugeben.

3. Die Namen der Urheberrechtsinhaber dürfen nur mit vorheriger ausdrücklicher schriftlicher Genehmigung zu Werbezwecken für Produkte, die auf dieser Software basieren, verwendet werden.

DIESE SOFTWARE WIRD VOM URHEBERRECHTSINHABER UND DEN MITWIRKENDEN OHNE MÄNGELGEWÄHR BEREITGESTELLT. JEDLICHE AUSDRÜCKLICHE ODER STILLSCHWEIGENDE GEWÄHRLEISTUNG WIRD AUSGESCHLOSSEN. DIES GILT UNTER ANDEREM AUCH FÜR DIE STILLSCHWEIGEN- DE GARANTIE BEZÜGLICH DER MARKTGÄNGIGKEIT UND DER EIGNUNG FÜR EINEN BESTIMMTEN ZWECK. DER URHEBERRECHTSINHABER HAFTET UNTER KEINEN UMSTÄNDEN FÜR BELIEBIGE ENTSTANDENE SCHÄDEN ODER FOLGESCHÄDEN. DIES SCHLIESST DIE BESCHAFFUNG VON ERSATZGÜTERN ODER ERSATZDIENSTLEISTUNGEN, NUTZUNGSEINBUSSEN, DATENVERLUSTE, GEWINNEINBUSSEN UND ARBEITSUNTERBRECHUNGEN EIN UND GILT UNABHÄNGIG VON VERTRAGLICHEN BESTIMMUNGEN SOWIE VON EINER HAFTUNG AUFGRUND VON VERTRAGSBRUCH, DELIKTEN (EINSCHLIESSLICH, ABER NICHT BESCHRÄNKT AUF FAHRLÄSSIGKEIT) ODER ANDERWEITIGEN URSACHEN IN ZUSAMMENHANG MIT DER NUTZUNG DIESER SOFTWARE, SELBST WENN AUF EINEN SOLCHEN MÖGLICHEN SCHADEN HINGEWIESEN WURDE.

Einige Teile basieren im Wesentlichen auf einer Vorgängerversion von: su für GNU. Eine Shell mit Ersatz-Benutzer- und -Gruppen-IDs ausführen.

Copyright © 1992-2003 Free Software Foundation, Inc.

Dieses Programm ist freie Software. Sie können es unter den Bedingungen der GNU General Public License, die von der Free Software Foundation herausgegeben wird, weitergeben und/oder modifizieren, entweder unter Version 2 oder (falls gewünscht) jeder späteren Version.

Die Verbreitung dieses Programms erfolgt in der Hoffnung, dass es Ihnen von Nutzen sein wird, aber OHNE JEDE GEWÄHRLEISTUNG – auch ohne die stillschweigende Gewährleistung der MARKTGÄNGIGKEIT oder der EIGNUNG FÜR EINEN BESTIMMTEN ZWECK. Weitere Informationen finden Sie in der GNU General Public License.

Sie sollten zusammen mit diesem Programm eine Kopie der GNU General Public License erhalten haben. Falls nicht, schreiben Sie an die Free Software Foundation, Inc., 51 Franklin Street, Fifth Floor, Boston, MA 02110-1301, USA.

chgpaswd

Copyright © 1990 - 1994, Julianne Frances Haugh

Copyright © 2006, Tomasz Kłoczko

Copyright © 2006, Jonas Meurer

Copyright © 2007 - 2008, Nicolas François

Alle Rechte vorbehalten.

Die Weitergabe und die Verwendung in Quell- und Binärformaten, mit oder ohne Änderungen, sind zulässig, sofern die folgenden Bedingungen eingehalten werden:

1. Bei der Weitergabe von Quellcode sind der obige Copyright-Hinweis, die Liste der Bedingungen sowie der nachfolgende Haftungsausschluss beizubehalten.
2. Bei der Weitergabe in binärer Form sind der obige Copyright-Hinweis, die Liste der Bedingungen sowie der nachfolgende Haftungsausschluss in der Dokumentation und/oder anderen beim Vertrieb bereitgestellten Materialien wiederzugeben.
3. Die Namen der Urheberrechtsinhaber dürfen nur mit vorheriger ausdrücklicher schriftlicher Genehmigung zu Werbezwecken für Produkte, die auf dieser Software basieren, verwendet werden.

DIESE SOFTWARE WIRD VOM URHEBERRECHTSINHABER UND DEN MITWIRKENDEN OHNE MÄNGELGEWÄHR BEREITGESTELLT. JEDLICHE AUSDRÜCKLICHE ODER STILLSCHWEIGENDE GEWÄHRLEISTUNG WIRD AUSGESCHLOSSEN. DIES GILT UNTER ANDEREM AUCH FÜR DIE STILLSCHWEIGEN- DE GARANTIE BEZÜGLICH DER MARKTGÄNGIGKEIT UND DER EIGNUNG FÜR EINEN BESTIMMTEN ZWECK. DER URHEBERRECHTSINHABER HAFTET UNTER KEINEN UMSTÄNDEN FÜR BELIEBIGE ENTSTANDENE SCHÄDEN ODER FOLGESCHÄDEN. DIES SCHLIESST DIE BESCHAFFUNG VON ERSATZGÜTERN ODER ERSATZDIENSTLEISTUNGEN, NUTZUNGSEINBUSSEN, DATENVERLUSTE, GEWINNEINBUSSEN UND ARBEITSUNTERBRECHUNGEN EIN UND GILT UNABHÄNGIG VON VERTRAGLICHEN BESTIMMUNGEN SOWIE VON EINER HAFTUNG AUFGRUND VON VERTRAGSBRUCH, DELIKTEN (EINSCHLIESSLICH, ABER NICHT BESCHRÄNKT AUF FAHRLÄSSIGKEIT) ODER ANDERWEITIGEN URSACHEN IN ZUSAMMENHANG MIT DER NUTZUNG DIESER SOFTWARE, SELBST WENN AUF EINEN SOLCHEN MÖGLICHEN SCHADEN HINGEWIESEN WURDE.

chpaswd

Copyright © 1990 - 1994, Julianne Frances Haugh

Copyright © 1996 - 2000, Marek Michałkiewicz

Copyright © 2001 - 2006, Tomasz Kłoczko

Copyright © 2007 - 2008, Nicolas François

Alle Rechte vorbehalten.

Die Weitergabe und die Verwendung in Quell- und Binärformaten, mit oder ohne Änderungen, sind zulässig, sofern die folgenden Bedingungen eingehalten werden:

1. Bei der Weitergabe von Quellcode sind der obige Copyright-Hinweis, die Liste der Bedingungen sowie der nachfolgende Haftungsausschluss beizubehalten.
2. Bei der Weitergabe in binärer Form sind der obige Copyright-Hinweis, die Liste der Bedingungen sowie der nachfolgende Haftungsausschluss in der Dokumentation und/oder anderen beim Vertrieb bereitgestellten Materialien wiederzugeben.
3. Die Namen der Urheberrechtsinhaber dürfen nur mit vorheriger ausdrücklicher schriftlicher Genehmigung zu Werbezwecken für Produkte, die auf dieser Software basieren, verwendet werden.

DIESE SOFTWARE WIRD VOM URHEBERRECHTSINHABER UND DEN MITWIRKENDEN OHNE MÄNGELGEWÄHR BEREITGESTELLT. JEDLICHE AUSDRÜCKLICHE ODER STILLSCHWEIGENDE GEWÄHRLEISTUNG WIRD AUSGESCHLOSSEN. DIES GILT UNTER ANDEREM AUCH FÜR DIE STILLSCHWEIGEN- DE GARANTIE BEZÜGLICH DER MARKTGÄNGIGKEIT UND DER EIGNUNG FÜR EINEN BESTIMMTEN ZWECK. DER URHEBERRECHTSINHABER HAFTET UNTER KEINEN UMSTÄNDEN FÜR BELIEBIGE ENTSTANDENE SCHÄDEN ODER FOLGESCHÄDEN. DIES SCHLIESST DIE BESCHAFFUNG VON ERSATZGÜTERN ODER ERSATZDIENSTLEISTUNGEN, NUTZUNGSEINBUSSEN, DATENVERLUSTE, GEWINNEINBUSSEN UND ARBEITSUNTERBRECHUNGEN EIN UND GILT UNABHÄNGIG VON VERTRAGLICHEN BESTIMMUNGEN SOWIE VON EINER HAFTUNG AUFGRUND VON VERTRAGSBRUCH, DELIKTEN (EINSCHLIESSLICH, ABER NICHT BESCHRÄNKT AUF FAHRLÄSSIGKEIT) ODER ANDERWEITIGEN URSACHEN IN ZUSAMMENHANG MIT DER NUTZUNG DIESER SOFTWARE, SELBST WENN AUF EINEN SOLCHEN MÖGLICHEN SCHADEN HINGEWIESEN WURDE.

groupadd

Copyright © 1991 - 1993, Julianne Frances Haugh

Copyright © 1996 - 2000, Marek Michałkiewicz

Copyright © 2001 - 2006, Tomasz Kłoczko

Copyright © 2007 - 2008, Nicolas François

Alle Rechte vorbehalten.

Die Weitergabe und die Verwendung in Quell- und Binärformaten, mit oder ohne Änderungen, sind zulässig, sofern die folgenden Bedingungen eingehalten werden:

1. Bei der Weitergabe von Quellcode sind der obige Copyright-Hinweis, die Liste der Bedingungen sowie der nachfolgende Haftungsausschluss beizubehalten.
2. Bei der Weitergabe in binärer Form sind der obige Copyright-Hinweis, die Liste der Bedingungen sowie der nachfolgende Haftungsausschluss in der Dokumentation und/oder anderen beim Vertrieb bereitgestellten Materialien wiederzugeben.
3. Die Namen der Urheberrechtsinhaber dürfen nur mit vorheriger ausdrücklicher schriftlicher Genehmigung zu Werbezwecken für Produkte, die auf dieser Software basieren, verwendet werden.

DIESE SOFTWARE WIRD VOM URHEBERRECHTSINHABER UND DEN MITWIRKENDEN OHNE MÄNGELGEWÄHR BEREITGESTELLT. JEDLICHE AUSDRÜCKLICHE ODER STILLSCHWEIGENDE GEWÄHRLEISTUNG WIRD AUSGESCHLOSSEN. DIES GILT UNTER ANDEREM AUCH FÜR DIE STILLSCHWEIGEN- DE GARANTIE BEZÜGLICH DER MARKTGÄNGIGKEIT UND DER EIGNUNG FÜR EINEN BESTIMMTEN ZWECK. DER URHEBERRECHTSINHABER HAFTET UNTER KEINEN UMSTÄNDEN FÜR BELIEBIGE ENTSTANDENE SCHÄDEN ODER FOLGESCHÄDEN. DIES SCHLIESST DIE BESCHAFFUNG VON ERSATZGÜTERN ODER ERSATZDIENSTLEISTUNGEN, NUTZUNGSEINBUSSEN, DATENVERLUSTE, GEWINNEINBUSSEN UND ARBEITSUNTERBRECHUNGEN EIN UND GILT UNABHÄNGIG VON VERTRAGLICHEN BESTIMMUNGEN SOWIE VON EINER HAFTUNG AUFGRUND VON VERTRAGSBRUCH, DELIKTEN (EINSCHLIESSLICH, ABER NICHT BESCHRÄNKT AUF FAHRLÄSSIGKEIT) ODER ANDERWEITIGEN URSACHEN IN ZUSAMMENHANG MIT DER NUTZUNG DIESER SOFTWARE, SELBST WENN AUF EINEN SOLCHEN MÖGLICHEN SCHADEN HINGEWIESEN WURDE.

groupdel

Copyright © 1991 - 1994, Julianne Frances Haugh

Copyright © 1996 - 2000, Marek Michałkiewicz

Copyright © 2001 - 2006, Tomasz Kłoczko

Copyright © 2007 - 2008, Nicolas François

Alle Rechte vorbehalten.

Die Weitergabe und die Verwendung in Quell- und Binärformaten, mit oder ohne Änderungen, sind zulässig, sofern die folgenden Bedingungen eingehalten werden:

1. Bei der Weitergabe von Quellcode sind der obige Copyright-Hinweis, die Liste der Bedingungen sowie der nachfolgende Haftungsausschluss beizubehalten.
2. Bei der Weitergabe in binärer Form sind der obige Copyright-Hinweis, die Liste der Bedingungen sowie der nachfolgende Haftungsausschluss in der Dokumentation und/oder anderen beim Vertrieb bereitgestellten Materialien wiederzugeben.
3. Die Namen der Urheberrechtsinhaber dürfen nur mit vorheriger ausdrücklicher schriftlicher Genehmigung zu Werbezwecken für Produkte, die auf dieser Software basieren, verwendet werden.

DIESE SOFTWARE WIRD VOM URHEBERRECHTSINHABER UND DEN MITWIRKENDEN OHNE MÄNGELGEWÄHR BEREITGESTELLT. JEDLICHE AUSDRÜCKLICHE ODER STILLSCHWEIGENDE GEWÄHRLEISTUNG WIRD AUSGESCHLOSSEN. DIES GILT UNTER ANDEREM AUCH FÜR DIE STILLSCHWEIGEN- DE GARANTIE BEZÜGLICH DER MARKTGÄNGIGKEIT UND DER EIGNUNG FÜR EINEN BESTIMMTEN ZWECK. DER URHEBERRECHTSINHABER HAFTET UNTER KEINEN UMSTÄNDEN FÜR BELIEBIGE ENTSTANDENE SCHÄDEN ODER FOLGESCHÄDEN. DIES SCHLIESST DIE BESCHAFFUNG VON ERSATZGÜTERN ODER ERSATZDIENSTLEISTUNGEN, NUTZUNGSEINBUSSEN, DATENVERLUSTE, GEWINNEINBUSSEN UND ARBEITSUNTERBRECHUNGEN EIN UND GILT UNABHÄNGIG VON VERTRAGLICHEN BESTIMMUNGEN SOWIE VON EINER HAFTUNG AUFGRUND VON VERTRAGSBRUCH, DELIKTEN (EINSCHLIESSLICH, ABER NICHT BESCHRÄNKT AUF FAHRLÄSSIGKEIT) ODER ANDERWEITIGEN URSACHEN IN ZUSAMMENHANG MIT DER NUTZUNG DIESER SOFTWARE, SELBST WENN AUF EINEN SOLCHEN MÖGLICHEN SCHADEN HINGEWIESEN WURDE.

groupmems

Copyright © 2000, International Business Machines

George Kraft IV, gk4@us.ibm.com, 03/23/2000

Copyright © 2000 - 2006, Tomasz Kłoczko

Copyright © 2007 - 2008, Nicolas François

Alle Rechte vorbehalten.

Die Weitergabe und die Verwendung in Quell- und Binärformaten, mit oder ohne Änderungen, sind zulässig, sofern die folgenden Bedingungen eingehalten werden:

1. Bei der Weitergabe von Quellcode sind der obige Copyright-Hinweis, die Liste der Bedingungen sowie der nachfolgende Haftungsausschluss beizubehalten.
2. Bei der Weitergabe in binärer Form sind der obige Copyright-Hinweis, die Liste der Bedingungen sowie der nachfolgende Haftungsausschluss in der Dokumentation und/oder anderen beim Vertrieb bereitgestellten Materialien wiederzugeben.
3. Die Namen der Urheberrechtsinhaber dürfen nur mit vorheriger ausdrücklicher schriftlicher Genehmigung zu Werbezwecken für Produkte, die auf dieser Software basieren, verwendet werden.

DIESE SOFTWARE WIRD VOM URHEBERRECHTSINHABER UND DEN MITWIRKENDEN OHNE MÄNGELGEWÄHR BEREITGESTELLT. JEDLICHE AUSDRÜCKLICHE ODER STILLSCHWEIGENDE GEWÄHRLEISTUNG WIRD AUSGESCHLOSSEN. DIES GILT UNTER ANDEREM AUCH FÜR DIE STILLSCHWEIGEN- DE GARANTIE BEZÜGLICH DER MARKTGÄNGIGKEIT UND DER EIGNUNG FÜR EINEN BESTIMMTEN ZWECK. DER URHEBERRECHTSINHABER HAFTET UNTER KEINEN UMSTÄNDEN FÜR BELIEBIGE ENTSTANDENE SCHÄDEN ODER FOLGESCHÄDEN. DIES SCHLIESST DIE BESCHAFFUNG VON ERSATZGÜTERN ODER ERSATZDIENSTLEISTUNGEN, NUTZUNGSEINBUSSEN, DATENVERLUSTE, GEWINNEINBUSSEN UND ARBEITSUNTERBRECHUNGEN EIN UND GILT UNABHÄNGIG VON VERTRAGLICHEN BESTIMMUNGEN SOWIE VON EINER HAFTUNG AUFGRUND VON VERTRAGSBRUCH, DELIKTEN (EINSCHLIESSLICH, ABER NICHT BESCHRÄNKT AUF FAHRLÄSSIGKEIT) ODER ANDERWEITIGEN URSACHEN IN ZUSAMMENHANG MIT DER NUTZUNG DIESER SOFTWARE, SELBST WENN AUF EINEN SOLCHEN MÖGLICHEN SCHADEN HINGEWIESEN WURDE.

groupmod

Copyright © 1991 - 1994, Julianne Frances Haugh

Copyright © 1996 - 2000, Marek Michałkiewicz

Copyright © 2001 - 2006, Tomasz Kłoczko

Copyright © 2007 - 2008, Nicolas François

Alle Rechte vorbehalten.

Die Weitergabe und die Verwendung in Quell- und Binärformaten, mit oder ohne Änderungen, sind zulässig, sofern die folgenden Bedingungen eingehalten werden:

1. Bei der Weitergabe von Quellcode sind der obige Copyright-Hinweis, die Liste der Bedingungen sowie der nachfolgende Haftungsausschluss beizubehalten.
2. Bei der Weitergabe in binärer Form sind der obige Copyright-Hinweis, die Liste der Bedingungen sowie der nachfolgende Haftungsausschluss in der Dokumentation und/oder anderen beim Vertrieb bereitgestellten Materialien wiederzugeben.
3. Die Namen der Urheberrechtsinhaber dürfen nur mit vorheriger ausdrücklicher schriftlicher Genehmigung zu Werbezwecken für Produkte, die auf dieser Software basieren, verwendet werden.

DIESE SOFTWARE WIRD VOM URHEBERRECHTSINHABER UND DEN MITWIRKENDEN OHNE MÄNGELGEWÄHR BEREITGESTELLT. JEDLICHE AUSDRÜCKLICHE ODER STILLSCHWEIGENDE GEWÄHRLEISTUNG WIRD AUSGESCHLOSSEN. DIES GILT UNTER ANDEREM AUCH FÜR DIE STILLSCHWEIGEN- DE GARANTIE BEZÜGLICH DER MARKTGÄNGIGKEIT UND DER EIGNUNG FÜR EINEN BESTIMMTEN ZWECK. DER URHEBERRECHTSINHABER HAFTET UNTER KEINEN UMSTÄNDEN FÜR BELIEBIGE ENTSTANDENE SCHÄDEN ODER FOLGESCHÄDEN. DIES SCHLIESST DIE BESCHAFFUNG VON ERSATZGÜTERN ODER ERSATZDIENSTLEISTUNGEN, NUTZUNGSEINBUSSEN, DATENVERLUSTE, GEWINNEINBUSSEN UND ARBEITSUNTERBRECHUNGEN EIN UND GILT UNABHÄNGIG VON VERTRAGLICHEN BESTIMMUNGEN SOWIE VON EINER HAFTUNG AUFGRUND VON VERTRAGSBRUCH, DELIKTEN (EINSCHLIESSLICH, ABER NICHT BESCHRÄNKT AUF FAHRLÄSSIGKEIT) ODER ANDERWEITIGEN URSACHEN IN ZUSAMMENHANG MIT DER NUTZUNG DIESER SOFTWARE, SELBST WENN AUF EINEN SOLCHEN MÖGLICHEN SCHADEN HINGEWIESEN WURDE.

grpck

Copyright © 1992 - 1994, Julianne Frances Haugh

Copyright © 1996 - 2000, Marek Michałkiewicz

Copyright © 2001, Michał Moskal

Copyright © 2001 - 2006, Tomasz Kłoczko

Copyright © 2007 - 2008, Nicolas François

Alle Rechte vorbehalten.

Die Weitergabe und die Verwendung in Quell- und Binärformaten, mit oder ohne Änderungen, sind zulässig, sofern die folgenden Bedingungen eingehalten werden:

1. Bei der Weitergabe von Quellcode sind der obige Copyright-Hinweis, die Liste der Bedingungen sowie der nachfolgende Haftungsausschluss beizubehalten.
2. Bei der Weitergabe in binärer Form sind der obige Copyright-Hinweis, die Liste der Bedingungen sowie der nachfolgende Haftungsausschluss in der Dokumentation und/oder anderen beim Vertrieb bereitgestellten Materialien wiederzugeben.
3. Die Namen der Urheberrechtsinhaber dürfen nur mit vorheriger ausdrücklicher schriftlicher Genehmigung zu Werbezwecken für Produkte, die auf dieser Software basieren, verwendet werden.

DIESE SOFTWARE WIRD VOM URHEBERRECHTSINHABER UND DEN MITWIRKENDEN OHNE MÄNGELGEWÄHR BEREITGESTELLT. JEDLICHE AUSDRÜCKLICHE ODER STILLSCHWEIGENDE GEWÄHRLEISTUNG WIRD AUSGESCHLOSSEN. DIES GILT UNTER ANDEREM AUCH FÜR DIE STILLSCHWEIGEN- DE GARANTIE BEZÜGLICH DER MARKTGÄNGIGKEIT UND DER EIGNUNG FÜR EINEN BESTIMMTEN ZWECK. DER URHEBERRECHTSINHABER HAFTET UNTER KEINEN UMSTÄNDEN FÜR BELIEBIGE ENTSTANDENE SCHÄDEN ODER FOLGESCHÄDEN. DIES SCHLIESST DIE BESCHAFFUNG VON ERSATZGÜTERN ODER ERSATZDIENSTLEISTUNGEN, NUTZUNGSEINBUSSEN, DATENVERLUSTE, GEWINNEINBUSSEN UND ARBEITSUNTERBRECHUNGEN EIN UND GILT UNABHÄNGIG VON VERTRAGLICHEN BESTIMMUNGEN SOWIE VON EINER HAFTUNG AUFGRUND VON VERTRAGSBRUCH, DELIKTEN (EINSCHLIESSLICH, ABER NICHT BESCHRÄNKT AUF FAHRLÄSSIGKEIT) ODER ANDERWEITIGEN URSACHEN IN ZUSAMMENHANG MIT DER NUTZUNG DIESER SOFTWARE, SELBST WENN AUF EINEN SOLCHEN MÖGLICHEN SCHADEN HINGEWIESEN WURDE.

grpconv

Copyright © 1996 - 2000, Marek Michałkiewicz

Copyright © 2001 - 2006, Tomasz Kłoczko

Alle Rechte vorbehalten.

Die Weitergabe und die Verwendung in Quell- und Binärformaten, mit oder ohne Änderungen, sind zulässig, sofern die folgenden Bedingungen eingehalten werden:

1. Bei der Weitergabe von Quellcode sind der obige Copyright-Hinweis, die Liste der Bedingungen sowie der nachfolgende Haftungsausschluss beizubehalten.
2. Bei der Weitergabe in binärer Form sind der obige Copyright-Hinweis, die Liste der Bedingungen sowie der nachfolgende Haftungsausschluss in der Dokumentation und/oder anderen beim Vertrieb bereitgestellten Materialien wiederzugeben.
3. Die Namen der Urheberrechtsinhaber dürfen nur mit vorheriger ausdrücklicher schriftlicher Genehmigung zu Werbezwecken für Produkte, die auf dieser Software basieren, verwendet werden.

DIESE SOFTWARE WIRD VOM URHEBERRECHTSINHABER UND DEN MITWIRKENDEN OHNE MÄNGELGEWÄHR BEREITGESTELLT. JEDLICHE AUSDRÜCKLICHE ODER STILLSCHWEIGENDE GEWÄHRLEISTUNG WIRD AUSGESCHLOSSEN. DIES GILT UNTER ANDEREM AUCH FÜR DIE STILLSCHWEIGEN- DE GARANTIE BEZÜGLICH DER MARKTGÄNGIGKEIT UND DER EIGNUNG FÜR EINEN BESTIMMTEN ZWECK. DER URHEBERRECHTSINHABER HAFTET UNTER KEINEN UMSTÄNDEN FÜR BELIEBIGE ENTSTANDENE SCHÄDEN ODER FOLGESCHÄDEN. DIES SCHLIESST DIE BESCHAFFUNG VON ERSATZGÜTERN ODER ERSATZDIENSTLEISTUNGEN, NUTZUNGSEINBUSSEN, DATENVERLUSTE, GEWINNEINBUSSEN UND ARBEITSUNTERBRECHUNGEN EIN UND GILT UNABHÄNGIG VON VERTRAGLICHEN BESTIMMUNGEN SOWIE VON EINER HAFTUNG AUFGRUND VON VERTRAGSBRUCH, DELIKTEN (EINSCHLIESSLICH, ABER NICHT BESCHRÄNKT AUF FAHRLÄSSIGKEIT) ODER ANDERWEITIGEN URSACHEN IN ZUSAMMENHANG MIT DER NUTZUNG DIESER SOFTWARE, SELBST WENN AUF EINEN SOLCHEN MÖGLICHEN SCHADEN HINGEWIESEN WURDE.

grpunconv

Copyright © 1996, Michael Meskes

Copyright © 1996 - 2000, Marek Michałkiewicz

Copyright © 2001 - 2006, Tomasz Kłoczko

Alle Rechte vorbehalten.

Die Weitergabe und die Verwendung in Quell- und Binärformaten, mit oder ohne Änderungen, sind zulässig, sofern die folgenden Bedingungen eingehalten werden:

1. Bei der Weitergabe von Quellcode sind der obige Copyright-Hinweis, die Liste der Bedingungen sowie der nachfolgende Haftungsausschluss beizubehalten.
2. Bei der Weitergabe in binärer Form sind der obige Copyright-Hinweis, die Liste der Bedingungen sowie der nachfolgende Haftungsausschluss in der Dokumentation und/oder anderen beim Vertrieb bereitgestellten Materialien wiederzugeben.
3. Die Namen der Urheberrechtsinhaber dürfen nur mit vorheriger ausdrücklicher schriftlicher Genehmigung zu Werbezwecken für Produkte, die auf dieser Software basieren, verwendet werden.

DIESE SOFTWARE WIRD VOM URHEBERRECHTSINHABER UND DEN MITWIRKENDEN OHNE MÄNGELGEWÄHR BEREITGESTELLT. JEGLICHE AUSDRÜCKLICHE ODER STILLSCHWEIGENDE GEWÄHRLEISTUNG WIRD AUSGESCHLOSSEN. DIES GILT UNTER ANDEREM AUCH FÜR DIE STILLSCHWEIGEN- DE GARANTIE BEZÜGLICH DER MARKTGÄNGIGKEIT UND DER EIGNUNG FÜR EINEN BESTIMMTEN ZWECK. DER URHEBERRECHTSINHABER HAFTET UNTER KEINEN UMSTÄNDEN FÜR BELIEBIGE ENTSTANDENE SCHÄDEN ODER FOLGESCHÄDEN. DIES SCHLIESST DIE BESCHAFFUNG VON ERSATZGÜTERN ODER ERSATZDIENSTLEISTUNGEN, NUTZUNGSEINBUSSEN, DATENVERLUSTE, GEWINNEINBUSSEN UND ARBEITSUNTERBRECHUNGEN EIN UND GILT UNABHÄNGIG VON VERTRAGLICHEN BESTIMMUNGEN SOWIE VON EINER HAFTUNG AUFGRUND VON VERTRAGSBRUCH, DELIKTEN (EINSCHLIESSLICH, ABER NICHT BESCHRÄNKT AUF FAHRLÄSSIGKEIT) ODER ANDERWEITIGEN URSACHEN IN ZUSAMMENHANG MIT DER NUTZUNG DIESER SOFTWARE, SELBST WENN AUF EINEN SOLCHEN MÖGLICHEN SCHADEN HINGEWIESEN WURDE.

logoutd

Copyright © 1991 - 1993, Julianne Frances Haugh

Copyright © 1996 - 2000, Marek Michałkiewicz

Copyright © 2001 - 2006, Tomasz Kłoczko

Alle Rechte vorbehalten.

Die Weitergabe und die Verwendung in Quell- und Binärformaten, mit oder ohne Änderungen, sind zulässig, sofern die folgenden Bedingungen eingehalten werden:

1. Bei der Weitergabe von Quellcode sind der obige Copyright-Hinweis, die Liste der Bedingungen sowie der nachfolgende Haftungsausschluss beizubehalten.
2. Bei der Weitergabe in binärer Form sind der obige Copyright-Hinweis, die Liste der Bedingungen sowie der nachfolgende Haftungsausschluss in der Dokumentation und/oder anderen beim Vertrieb bereitgestellten Materialien wiederzugeben.
3. Die Namen der Urheberrechtsinhaber dürfen nur mit vorheriger ausdrücklicher schriftlicher Genehmigung zu Werbezwecken für Produkte, die auf dieser Software basieren, verwendet werden.

DIESE SOFTWARE WIRD VOM URHEBERRECHTSINHABER UND DEN MITWIRKENDEN OHNE MÄNGELGEWÄHR BEREITGESTELLT. JEGLICHE AUSDRÜCKLICHE ODER STILLSCHWEIGENDE GEWÄHRLEISTUNG WIRD AUSGESCHLOSSEN. DIES GILT UNTER ANDEREM AUCH FÜR DIE STILLSCHWEIGEN- DE GARANTIE BEZÜGLICH DER MARKTGÄNGIGKEIT UND DER EIGNUNG FÜR EINEN BESTIMMTEN ZWECK. DER URHEBERRECHTSINHABER HAFTET UNTER KEINEN UMSTÄNDEN FÜR BELIEBIGE ENTSTANDENE SCHÄDEN ODER FOLGESCHÄDEN. DIES SCHLIESST DIE BESCHAFFUNG VON ERSATZGÜTERN ODER ERSATZDIENSTLEISTUNGEN, NUTZUNGSEINBUSSEN, DATENVERLUSTE, GEWINNEINBUSSEN UND ARBEITSUNTERBRECHUNGEN EIN UND GILT UNABHÄNGIG VON VERTRAGLICHEN BESTIMMUNGEN SOWIE VON EINER HAFTUNG AUFGRUND VON VERTRAGSBRUCH, DELIKTEN (EINSCHLIESSLICH, ABER NICHT BESCHRÄNKT AUF FAHRLÄSSIGKEIT) ODER ANDERWEITIGEN URSACHEN IN ZUSAMMENHANG MIT DER NUTZUNG DIESER SOFTWARE, SELBST WENN AUF EINEN SOLCHEN MÖGLICHEN SCHADEN HINGEWIESEN WURDE.

newusers

Copyright © 1990 - 1993, Julianne Frances Haugh

Copyright © 1996 - 2000, Marek Michałkiewicz

Copyright © 2001 - 2006, Tomasz Kłoczko

Copyright © 2007 - 2008, Nicolas François

Alle Rechte vorbehalten.

Die Weitergabe und die Verwendung in Quell- und Binärformaten, mit oder ohne Änderungen, sind zulässig, sofern die folgenden Bedingungen eingehalten werden:

1. Bei der Weitergabe von Quellcode sind der obige Copyright-Hinweis, die Liste der Bedingungen sowie der nachfolgende Haftungsausschluss beizubehalten.
2. Bei der Weitergabe in binärer Form sind der obige Copyright-Hinweis, die Liste der Bedingungen sowie der nachfolgende Haftungsausschluss in der Dokumentation und/oder anderen beim Vertrieb bereitgestellten Materialien wiederzugeben.
3. Die Namen der Urheberrechtsinhaber dürfen nur mit vorheriger ausdrücklicher schriftlicher Genehmigung zu Werbezwecken für Produkte, die auf dieser Software basieren, verwendet werden.

DIESE SOFTWARE WIRD VOM URHEBERRECHTSINHABER UND DEN MITWIRKENDEN OHNE MÄNGELGEWÄHR BEREITGESTELLT. JEDWEGE AUSDRÜCKLICHE ODER STILLSCHWEIGENDE GEWÄHRLEISTUNG WIRD AUSGESCHLOSSEN. DIES GILT UNTER ANDEREM AUCH FÜR DIE STILLSCHWEIGEN- DE GARANTIE BEZÜGLICH DER MARKTGÄNGIGKEIT UND DER EIGNUNG FÜR EINEN BESTIMMTEN ZWECK. DER URHEBERRECHTSINHABER HAFTET UNTER KEINEN UMSTÄNDEN FÜR BELIEBIGE ENTSTANDENE SCHÄDEN ODER FOLGESCHÄDEN. DIES SCHLIESST DIE BESCHAFFUNG VON ERSATZGÜTERN ODER ERSATZDIENSTLEISTUNGEN, NUTZUNGSEINBUSSEN, DATENVERLUSTE, GEWINNEINBUSSEN UND ARBEITSUNTERBRECHUNGEN EIN UND GILT UNABHÄNGIG VON VERTRAGLICHEN BESTIMMUNGEN SOWIE VON EINER HAFTUNG AUFGRUND VON VERTRAGSBRUCH, DELIKTEN (EINSCHLIESSLICH, ABER NICHT BESCHRÄNKT AUF FAHRLÄSSIGKEIT) ODER ANDERWEITIGEN URSACHEN IN ZUSAMMENHANG MIT DER NUTZUNG DIESER SOFTWARE, SELBST WENN AUF EINEN SOLCHEN MÖGLICHEN SCHADEN HINGEWIESEN WURDE.

nologin

Copyright © 2004 The FreeBSD Project.

Alle Rechte vorbehalten.

Die Weitergabe und die Verwendung in Quell- und Binärformaten, mit oder ohne Änderungen, sind zulässig, sofern die folgenden Bedingungen eingehalten werden:

1. Bei der Weitergabe von Quellcode sind der obige Copyright-Hinweis, die Liste der Bedingungen sowie der nachfolgende Haftungsausschluss beizubehalten.
2. Bei der Weitergabe in binärer Form sind der obige Copyright-Hinweis, die Liste der Bedingungen sowie der nachfolgende Haftungsausschluss in der Dokumentation und/oder anderen beim Vertrieb bereitgestellten Materialien wiederzugeben.

DIESE SOFTWARE WIRD VOM AUTOR UND DEN MITWIRKENDEN OHNE MÄNGELGEWÄHR BEREITGESTELLT. JEDWEGE AUSDRÜCKLICHE ODER STILLSCHWEIGENDE GEWÄHRLEISTUNG WIRD AUSGESCHLOSSEN. DIES GILT UNTER ANDEREM AUCH FÜR DIE STILLSCHWEIGEN- DE GARANTIE BEZÜGLICH DER MARKTGÄNGIGKEIT UND DER EIGNUNG FÜR EINEN BESTIMMTEN ZWECK. DER URHEBER ODER ANDERE MITWIRKENDE SIND IN KEINEM FALL FÜR DIREKTE, INDIREKTE, ZUFÄLLIGE, BESONDERE, EXEMPLARISCHE SCHÄDEN ODER FOLGESCHÄDEN (EINSCHLIESSLICH, JEDOCH NICHT BESCHRÄNKT AUF DIE BESCHAFFUNG VON ERSATZPRODUKTEN ODER -LEISTUNGEN, NUTZUNGS-AUSFALL, DATEN- UND GEWINNVERLUST ODER GESCHÄFTSAUSFALL) HAFTBAR, DIE AUFGRUND DER VERWENDUNG DIESER SOFTWARE ENTSTEHEN KÖNNEN, UND ZWAR AUCH DANN, WENN AUF DIE MÖGLICHKEIT SOLCHER SCHÄDEN HINGEWIESEN WURDE. DIES GILT UNABHÄNGIG DAVON, WIE DIESE SCHÄDEN ENTSTANDEN SIND UND UNABHÄNGIG VON JEDWEDER HAFTUNGSTHEORIE, GLEICH OB VERTRAGSGEMÄSSE HAFTUNG, GEFÄHRDUNGSHAFTUNG ODER HAFTUNG AUS UNERLAUBTER HANDLUNG (EINSCHLIESSLICH, JEDOCH NICHT BESCHRÄNKT AUF FAHRLÄSSIGKEIT).

pwck

Copyright © 1992 - 1994, Julianne Frances Haugh

Copyright © 1996 - 2000, Marek Michałkiewicz

Copyright © 2001, Michał Moskal

Copyright © 2001 - 2006, Tomasz Kłoczko

Copyright © 2007 - 2008, Nicolas François

Alle Rechte vorbehalten.

Die Weitergabe und die Verwendung in Quell- und Binärformaten, mit oder ohne Änderungen, sind zulässig, sofern die folgenden Bedingungen eingehalten werden:

1. Bei der Weitergabe von Quellcode sind der obige Copyright-Hinweis, die Liste der Bedingungen sowie der nachfolgende Haftungsausschluss beizubehalten.
2. Bei der Weitergabe in binärer Form sind der obige Copyright-Hinweis, die Liste der Bedingungen sowie der nachfolgende Haftungsausschluss in der Dokumentation und/oder anderen beim Vertrieb bereitgestellten Materialien wiederzugeben.

3. Die Namen der Urheberrechtsinhaber dürfen nur mit vorheriger ausdrücklicher schriftlicher Genehmigung zu Werbezwecken für Produkte, die auf dieser Software basieren, verwendet werden.

DIESE SOFTWARE WIRD VOM URHEBERRECHTSINHABER UND DEN MITWIRKENDEN OHNE MÄNGELGEWÄHR BEREITGESTELLT. JEDLICHE AUSDRÜCKLICHE ODER STILLSCHWEIGENDE GEWÄHRLEISTUNG WIRD AUSGESCHLOSSEN. DIES GILT UNTER ANDEREM AUCH FÜR DIE STILLSCHWEIGEN- DE GARANTIE BEZÜGLICH DER MARKTGÄNGIGKEIT UND DER EIGNUNG FÜR EINEN BESTIMMTEN ZWECK. DER URHEBERRECHTSINHABER HAFTET UNTER KEINEN UMSTÄNDEN FÜR BELIEBIGE ENTSTANDENE SCHÄDEN ODER FOLGESCHÄDEN. DIES SCHLIESST DIE BESCHAFFUNG VON ERSATZGÜTERN ODER ERSATZDIENSTLEISTUNGEN, NUTZUNGSEINBUSSEN, DATENVERLUSTE, GEWINNEINBUSSEN UND ARBEITSUNTERBRECHUNGEN EIN UND GILT UNABHÄNGIG VON VERTRAGLICHEN BESTIMMUNGEN SOWIE VON EINER HAFTUNG AUFGRUND VON VERTRAGSBRUCH, DELIKTEN (EINSCHLIESSLICH, ABER NICHT BESCHRÄNKT AUF FAHRLÄSSIGKEIT) ODER ANDERWEITIGEN URSACHEN IN ZUSAMMENHANG MIT DER NUTZUNG DIESER SOFTWARE, SELBST WENN AUF EINEN SOLCHEN MÖGLICHEN SCHADEN HINGEWIESEN WURDE.

pwconv

Copyright © 1996 - 2000, Marek Michałkiewicz

Copyright © 2001 - 2006, Tomasz Kłoczko

Alle Rechte vorbehalten.

Die Weitergabe und die Verwendung in Quell- und Binärformaten, mit oder ohne Änderungen, sind zulässig, sofern die folgenden Bedingungen eingehalten werden:

1. Bei der Weitergabe von Quellcode sind der obige Copyright-Hinweis, die Liste der Bedingungen sowie der nachfolgende Haftungsausschluss beizubehalten.
2. Bei der Weitergabe in binärer Form sind der obige Copyright-Hinweis, die Liste der Bedingungen sowie der nachfolgende Haftungsausschluss in der Dokumentation und/oder anderen beim Vertrieb bereitgestellten Materialien wiederzugeben.
3. Die Namen der Urheberrechtsinhaber dürfen nur mit vorheriger ausdrücklicher schriftlicher Genehmigung zu Werbezwecken für Produkte, die auf dieser Software basieren, verwendet werden.

DIESE SOFTWARE WIRD VOM URHEBERRECHTSINHABER UND DEN MITWIRKENDEN OHNE MÄNGELGEWÄHR BEREITGESTELLT. JEDLICHE AUSDRÜCKLICHE ODER STILLSCHWEIGENDE GEWÄHRLEISTUNG WIRD AUSGESCHLOSSEN. DIES GILT UNTER ANDEREM AUCH FÜR DIE STILLSCHWEIGEN- DE GARANTIE BEZÜGLICH DER MARKTGÄNGIGKEIT UND DER EIGNUNG FÜR EINEN BESTIMMTEN ZWECK. DER URHEBERRECHTSINHABER HAFTET UNTER KEINEN UMSTÄNDEN FÜR BELIEBIGE ENTSTANDENE SCHÄDEN ODER FOLGESCHÄDEN. DIES SCHLIESST DIE BESCHAFFUNG VON ERSATZGÜTERN ODER ERSATZDIENSTLEISTUNGEN, NUTZUNGSEINBUSSEN, DATENVERLUSTE, GEWINNEINBUSSEN UND ARBEITSUNTERBRECHUNGEN EIN UND GILT UNABHÄNGIG VON VERTRAGLICHEN BESTIMMUNGEN SOWIE VON EINER HAFTUNG AUFGRUND VON VERTRAGSBRUCH, DELIKTEN (EINSCHLIESSLICH, ABER NICHT BESCHRÄNKT AUF FAHRLÄSSIGKEIT) ODER ANDERWEITIGEN URSACHEN IN ZUSAMMENHANG MIT DER NUTZUNG DIESER SOFTWARE, SELBST WENN AUF EINEN SOLCHEN MÖGLICHEN SCHADEN HINGEWIESEN WURDE.

pwunconv

Copyright © 1989 - 1994, Julianne Frances Haugh

Copyright © 1996 - 2000, Marek Michałkiewicz

Copyright © 2001 - 2005, Tomasz Kłoczko

Copyright © 2008, Nicolas François

Alle Rechte vorbehalten.

Die Weitergabe und die Verwendung in Quell- und Binärformaten, mit oder ohne Änderungen, sind zulässig, sofern die folgenden Bedingungen eingehalten werden:

1. Bei der Weitergabe von Quellcode sind der obige Copyright-Hinweis, die Liste der Bedingungen sowie der nachfolgende Haftungsausschluss beizubehalten.
2. Bei der Weitergabe in binärer Form sind der obige Copyright-Hinweis, die Liste der Bedingungen sowie der nachfolgende Haftungsausschluss in der Dokumentation und/oder anderen beim Vertrieb bereitgestellten Materialien wiederzugeben.
3. Die Namen der Urheberrechtsinhaber dürfen nur mit vorheriger ausdrücklicher schriftlicher Genehmigung zu Werbezwecken für Produkte, die auf dieser Software basieren, verwendet werden.

DIESE SOFTWARE WIRD VOM URHEBERRECHTSINHABER UND DEN MITWIRKENDEN OHNE MÄNGELGEWÄHR BEREITGESTELLT. JEDLICHE AUSDRÜCKLICHE ODER STILLSCHWEIGENDE GEWÄHRLEISTUNG WIRD AUSGESCHLOSSEN. DIES GILT UNTER ANDEREM AUCH FÜR DIE STILLSCHWEIGEN- DE GARANTIE BEZÜGLICH DER MARKTGÄNGIGKEIT UND DER EIGNUNG FÜR EINEN BESTIMMTEN ZWECK. DER URHEBERRECHTSINHABER HAFTET UNTER KEINEN UMSTÄNDEN FÜR BELIEBIGE ENTSTANDENE SCHÄDEN ODER FOLGESCHÄDEN. DIES SCHLIESST DIE BESCHAFFUNG VON ERSATZGÜTERN ODER ERSATZDIENSTLEISTUNGEN, NUTZUNGSEINBUSSEN, DATENVERLUSTE, GEWINNEINBUSSEN UND ARBEITSUNTERBRECHUNGEN EIN UND GILT UNABHÄNGIG VON VERTRAGLICHEN BESTIMMUNGEN SOWIE VON EINER HAFTUNG AUFGRUND VON VERTRAGSBRUCH, DELIKTEN (EINSCHLIESSLICH, ABER NICHT BESCHRÄNKT AUF FAHRLÄSSIGKEIT) ODER ANDERWEITIGEN URSACHEN IN ZUSAMMENHANG MIT DER NUTZUNG DIESER SOFTWARE, SELBST WENN AUF EINEN SOLCHEN MÖGLICHEN SCHADEN HINGEWIESEN WURDE.

useradd

Copyright © 1991 - 1994, Julianne Frances Haugh

Copyright © 1996 - 2000, Marek Michałkiewicz

Copyright © 2001 - 2006, Tomasz Kłoczko

Copyright © 2007 - 2008, Nicolas François

Alle Rechte vorbehalten.

Die Weitergabe und die Verwendung in Quell- und Binärformaten, mit oder ohne Änderungen, sind zulässig, sofern die folgenden Bedingungen eingehalten werden:

1. Bei der Weitergabe von Quellcode sind der obige Copyright-Hinweis, die Liste der Bedingungen sowie der nachfolgende Haftungsausschluss beizubehalten.
2. Bei der Weitergabe in binärer Form sind der obige Copyright-Hinweis, die Liste der Bedingungen sowie der nachfolgende Haftungsausschluss in der Dokumentation und/oder anderen beim Vertrieb bereitgestellten Materialien wiederzugeben.
3. Die Namen der Urheberrechtsinhaber dürfen nur mit vorheriger ausdrücklicher schriftlicher Genehmigung zu Werbezwecken für Produkte, die auf dieser Software basieren, verwendet werden.

DIESE SOFTWARE WIRD VOM URHEBERRECHTSINHABER UND DEN MITWIRKENDEN OHNE MÄNGELGEWÄHR BEREITGESTELLT. JEDLICHE AUSDRÜCKLICHE ODER STILLSCHWEIGENDE GEWÄHRLEISTUNG WIRD AUSGESCHLOSSEN. DIES GILT UNTER ANDEREM AUCH FÜR DIE STILLSCHWEIGEN- DE GARANTIE BEZÜGLICH DER MARKTGÄNGIGKEIT UND DER EIGNUNG FÜR EINEN BESTIMMTEN ZWECK. DER URHEBERRECHTSINHABER HAFTET UNTER KEINEN UMSTÄNDEN FÜR BELIEBIGE ENTSTANDENE SCHÄDEN ODER FOLGESCHÄDEN. DIES SCHLIESST DIE BESCHAFFUNG VON ERSATZGÜTERN ODER ERSATZDIENSTLEISTUNGEN, NUTZUNGSEINBUSSEN, DATENVERLUSTE, GEWINNEINBUSSEN UND ARBEITSUNTERBRECHUNGEN EIN UND GILT UNABHÄNGIG VON VERTRAGLICHEN BESTIMMUNGEN SOWIE VON EINER HAFTUNG AUFGRUND VON VERTRAGSBRUCH, DELIKTEN (EINSCHLIESSLICH, ABER NICHT BESCHRÄNKT AUF FAHRLÄSSIGKEIT) ODER ANDERWEITIGEN URSACHEN IN ZUSAMMENHANG MIT DER NUTZUNG DIESER SOFTWARE, SELBST WENN AUF EINEN SOLCHEN MÖGLICHEN SCHADEN HINGEWIESEN WURDE.

userdel

Copyright © 1991 - 1994, Julianne Frances Haugh

Copyright © 1996 - 2000, Marek Michałkiewicz

Copyright © 2001 - 2006, Tomasz Kłoczko

Copyright © 2007 - 2008, Nicolas François

Alle Rechte vorbehalten.

Die Weitergabe und die Verwendung in Quell- und Binärformaten, mit oder ohne Änderungen, sind zulässig, sofern die folgenden Bedingungen eingehalten werden:

1. Bei der Weitergabe von Quellcode sind der obige Copyright-Hinweis, die Liste der Bedingungen sowie der nachfolgende Haftungsausschluss beizubehalten.
2. Bei der Weitergabe in binärer Form sind der obige Copyright-Hinweis, die Liste der Bedingungen sowie der nachfolgende Haftungsausschluss in der Dokumentation und/oder anderen beim Vertrieb bereitgestellten Materialien wiederzugeben.
3. Die Namen der Urheberrechtsinhaber dürfen nur mit vorheriger ausdrücklicher schriftlicher Genehmigung zu Werbezwecken für Produkte, die auf dieser Software basieren, verwendet werden.

DIESE SOFTWARE WIRD VOM URHEBERRECHTSINHABER UND DEN MITWIRKENDEN OHNE MÄNGELGEWÄHR BEREITGESTELLT. JEDLICHE AUSDRÜCKLICHE ODER STILLSCHWEIGENDE GEWÄHRLEISTUNG WIRD AUSGESCHLOSSEN. DIES GILT UNTER ANDEREM AUCH FÜR DIE STILLSCHWEIGEN- DE GARANTIE BEZÜGLICH DER MARKTGÄNGIGKEIT UND DER EIGNUNG FÜR EINEN BESTIMMTEN ZWECK. DER URHEBERRECHTSINHABER HAFTET UNTER KEINEN UMSTÄNDEN FÜR BELIEBIGE ENTSTANDENE SCHÄDEN ODER FOLGESCHÄDEN. DIES SCHLIESST DIE BESCHAFFUNG VON ERSATZGÜTERN ODER ERSATZDIENSTLEISTUNGEN, NUTZUNGSEINBUSSEN, DATENVERLUSTE, GEWINNEINBUSSEN UND ARBEITSUNTERBRECHUNGEN EIN UND GILT UNABHÄNGIG VON VERTRAGLICHEN BESTIMMUNGEN SOWIE VON EINER HAFTUNG AUFGRUND VON VERTRAGSBRUCH, DELIKTEN (EINSCHLIESSLICH, ABER NICHT BESCHRÄNKT AUF FAHRLÄSSIGKEIT) ODER ANDERWEITIGEN URSACHEN IN ZUSAMMENHANG MIT DER NUTZUNG DIESER SOFTWARE, SELBST WENN AUF EINEN SOLCHEN MÖGLICHEN SCHADEN HINGEWIESEN WURDE.

usermod

Copyright © 1991 - 1994, Julianne Frances Haugh

Copyright © 1996 - 2000, Marek Michałkiewicz

Copyright © 2001 - 2006, Tomasz Kłoczko

Copyright © 2007 - 2008, Nicolas François

Alle Rechte vorbehalten.

Die Weitergabe und die Verwendung in Quell- und Binärformaten, mit oder ohne Änderungen, sind zulässig, sofern die folgenden Bedingungen eingehalten werden:

1. Bei der Weitergabe von Quellcode sind der obige Copyright-Hinweis, die Liste der Bedingungen sowie der nachfolgende Haftungsausschluss beizubehalten.
2. Bei der Weitergabe in binärer Form sind der obige Copyright-Hinweis, die Liste der Bedingungen sowie der nachfolgende Haftungsausschluss in der Dokumentation und/oder anderen beim Vertrieb bereitgestellten Materialien wiederzugeben.
3. Die Namen der Urheberrechtsinhaber dürfen nur mit vorheriger ausdrücklicher schriftlicher Genehmigung zu Werbezwecken für Produkte, die auf dieser Software basieren, verwendet werden.

DIESE SOFTWARE WIRD VOM URHEBERRECHTSINHABER UND DEN MITWIRKENDEN OHNE MÄNGELGEWÄHR BEREITGESTELLT. JEDLICHE AUSDRÜCKLICHE ODER STILLSCHWEIGENDE GEWÄHRLEISTUNG WIRD AUSGESCHLOSSEN. DIES GILT UNTER ANDEREM AUCH FÜR DIE STILLSCHWEIGEN- DE GARANTIE BEZÜGLICH DER MARKTGÄNGIGKEIT UND DER EIGNUNG FÜR EINEN BESTIMMTEN ZWECK. DER URHEBERRECHTSINHABER HAFTET UNTER KEINEN UMSTÄNDEN FÜR BELIEBIGE ENTSTANDENE SCHÄDEN ODER FOLGESCHÄDEN. DIES SCHLIESST DIE BESCHAFFUNG VON ERSATZGÜTERN ODER ERSATZDIENSTLEISTUNGEN, NUTZUNGSEINBUSSEN, DATENVERLUSTE, GEWINNEINBUSSEN UND ARBEITSUNTERBRECHUNGEN EIN UND GILT UNABHÄNGIG VON VERTRAGLICHEN BESTIMMUNGEN SOWIE VON EINER HAFTUNG AUFGRUND VON VERTRAGSBRUCH, DELIKTEN (EINSCHLIESSLICH, ABER NICHT BESCHRÄNKT AUF FAHRLÄSSIGKEIT) ODER ANDERWEITIGEN URSACHEN IN ZUSAMMENHANG MIT DER NUTZUNG DIESER SOFTWARE, SELBST WENN AUF EINEN SOLCHEN MÖGLICHEN SCHADEN HINGEWIESEN WURDE.

vipw

vipw, vigr bearbeitet Kennwort- oder Gruppendatei

mit -s wird shadow- oder gshadow-Datei bearbeitet

Copyright © 1997, Guy Maor <maor@ece.utexas.edu>

Copyright © 1996 - 2000, Marek Michałkiewicz

Copyright © 2001 - 2006, Tomasz Kłoczko

Copyright © 2007 - 2008, Nicolas François

Alle Rechte vorbehalten.

Dieses Programm ist freie Software. Sie können es unter den Bedingungen der GNU General Public License, die von der Free Software Foundation herausgegeben wird, weitergeben und/oder modifizieren, entweder unter Version 2 der Lizenz oder (falls gewünscht) jeder späteren Version.

Die Verbreitung dieses Programms erfolgt in der Hoffnung, dass es Ihnen von Nutzen sein wird, aber OHNE JEDE GEWÄHRLEISTUNG – auch ohne die stillschweigende Gewährleistung der MARKTGÄNGIGKEIT oder der EIGNUNG FÜR EINEN BESTIMMTEN ZWECK. Weitere Informationen finden Sie in der GNU General Public License.

Sie sollten zusammen mit diesem Programm eine Kopie der GNU General Public License erhalten haben. Falls nicht, schreiben Sie an die Free Software Foundation, Inc., 51 Franklin Street, Fifth Floor, Boston, MA 02110-1301, USA.

GCC

Copyright © 1989, 1992, 1993, 1994, 1995, 1996, 1997, 1998, 1999, 2000, 2001, 2002, 2003, 2004, 2005, 2007 Free Software Foundation, Inc.

Diese Datei ist Teil von GCC.

GCC ist freie Software. Sie können sie unter den Bedingungen der von der Free Software Foundation herausgegebenen GNU General Public License - entweder unter Version 2 der Lizenz oder (falls gewünscht) jeder späteren Version - weitergeben und/oder modifizieren.

Neben den in der GNU General Public License enthaltenen Genehmigungen erteilt Ihnen die Free Software Foundation die uneingeschränkte Genehmigung, die kompilierte Version dieser Datei in Kombinationen mit anderen Programmen einzubinden und diese Kombinationen weiterzugeben, ohne dass aus der Nutzung dieser Datei irgendeine Einschränkung resultiert. (Die in der General Public License enthaltenen Einschränkungen sind auf andere Aspekte anwendbar, beispielsweise betreffen sie die Veränderung der Datei und die Weitergabe in einer anderen Form als in der Verknüpfung mit einer ausführbaren Programmkombination.)

Die Verbreitung von GCC erfolgt in der Hoffnung, dass es Ihnen von Nutzen sein wird, aber OHNE JEDE GEWÄHRLEISTUNG – auch ohne die stillschweigende Gewährleistung der MARKTGÄNGIGKEIT oder der EIGNUNG FÜR EINEN BESTIMMTEN ZWECK. Weitere Informationen finden Sie in der GNU General Public License.

Sie sollten zusammen mit GCC eine Kopie der GNU General Public License erhalten haben, siehe Datei COPYING. Falls nicht, schreiben Sie an die Free Software Foundation, 51 Franklin Street, Fifth Floor, Boston, MA 02110-1301, USA.

expat

Copyright © 1998, 1999, 2000 Thai Open Source Software Center Ltd and Clark Cooper

Copyright © 2001, 2002, 2003, 2004, 2005, 2006 für die Pflege von Expat verantwortliche Personen.

Hiermit wird jedermann die kostenlose Erlaubnis erteilt, eine Kopie dieser Software und der dazugehörigen Dokumentationsdateien (die Software) zu beziehen, die Software ohne Einschränkungen zu vertreiben und ohne Beschränkungen zu verwenden, zu kopieren, zu modifizieren, zusammenzuführen, zu veröffentlichen, zu verbreiten, weiterzulizenzieren und/oder Kopien der Software zu verkaufen sowie den Personen, die die Software erhalten, dieselben Rechte einzuräumen, sofern die folgenden Bedingungen eingehalten werden:

Der oben genannte Copyright-Hinweis und der Text dieser Erlaubnis müssen in allen Kopien oder bei Verwendung von wesentlichen Teilen der Software eingefügt werden.

DIESE SOFTWARE WIRD "OHNE MÄNGELGEWÄHR" UND OHNE GEWÄHRLEISTUNG BEREITGESTELLT. ALLE AUSDRÜCKLICHEN ODER STILLSCHWEIGENDEN GEWÄHRLEISTUNGEN, EINSCHLIESSLICH DER STILLSCHWEIGENDEN GEWÄHRLEISTUNG DER MARKTGÄNGIGKEIT, DER EIGNUNG FÜR EINEN BESTIMMTEN ZWECK UND DER NICHTVERLETZUNG VON RECHTEN DRITTER WERDEN AUSGESCHLOSSEN. UNTER KEINEN UMSTÄNDEN HAFTEN DER AUTOR ODER DIE COPYRIGHT-INHABER FÜR FORDERUNGEN, SCHÄDEN ODER ANDERE ANSPRÜCHE, UNABHÄNGIG DAVON, OB DIESE DURCH VERTRAGSBRUCH, FAHRLÄSSIGKEIT ODER ANDERE UNERLAUBTE HANDLUNGEN HERVORGERUFEN WERDEN ODER IN ZUSAMMENHANG MIT DER BENUTZUNG ODER QUALITÄT DIESER SOFTWARE STEHEN ODER DADURCH VERURSACHT WERDEN.

Kerberos

Copyright-Hinweise und andere rechtliche Informationen

Copyright © 1985-2009 Massachusetts Institute of Technology.

Alle Rechte vorbehalten.

Für den Export dieser Software aus den USA wird unter Umständen eine spezielle Lizenz der US-Regierung benötigt. Die Verantwortung für die Einholung der entsprechenden Lizenz liegt bei der Person oder dem Unternehmen, die/das diese Software aus den USA ausführen möchte.

INNERHALB DIESER EINSCHRÄNKUNG wird hiermit unter den folgenden Bedingungen die Erlaubnis zum uneingeschränkten und kostenlosen Benutzen, Kopieren, Ändern und Weitergeben dieser Software und der zugehörigen Dokumentation erteilt: Alle Kopien müssen den obigen Copyright-Hinweis enthalten. Der Copyright-Hinweis und diese Erlaubnis müssen in der zugehörigen Dokumentation enthalten sein. Der Name M.I.T. darf nicht ohne vorherige ausdrückliche schriftliche Genehmigung zu Werbe- oder Reklamezwecken in Zusammenhang mit der Weitergabe der Software verwendet werden. Außerdem muss die Software, wenn sie verändert wird, als veränderte Software gekennzeichnet werden und darf nicht so weitergegeben werden, dass die Möglichkeit einer Verwechslung mit der Originalsoftware von M.I.T. besteht. M.I.T. macht keine Zusicherungen bezüglich der Eignung dieser Software für einen bestimmten Zweck. Sie wird ohne ausdrückliche oder implizite Gewährleistung bereitgestellt.

DIESE SOFTWARE WIRD OHNE MÄNGELGEWÄHR BEREITGESTELLT. ALLE AUSDRÜCKLICHEN ODER STILLSCHWEIGENDEN GEWÄHRLEISTUNGEN, EINSCHLISSLICH DER STILLSCHWEIGENDEN GEWÄHRLEISTUNG DER MARKTGÄNGIGKEIT UND EIGNUNG FÜR EINEN BESTIMMTEN ZWECK (JEDOCH NICHT AUF DIESE BESCHRÄNKT), WERDEN AUSGESCHLOSSEN.

Einzelne Quellcodedateien sind urheberrechtlich geschützt. Die jeweiligen Copyright-Inhaber sind MIT, Cygnus Support, Novell, OpenVision Technologies, Oracle, Red Hat, Sun Microsystems, FundsXpress und Andere.

Project Athena, Athena, Athena MUSE, Discuss, Hesiod, Kerberos, Moira und Zephyr sind Marken des Massachusetts Institute of Technology (MIT). Diese Marken dürfen ohne vorherige schriftliche Genehmigung des MIT nicht kommerziell genutzt werden.

"Kommerzielle Nutzung" bezeichnet die Verwendung eines Namens in einem Produkt oder die anderweitige Verwendung zum Zweck des Erzielens von Gewinnen. Damit wird jedoch kommerziellen Firmen NICHT untersagt, auf die MIT-Marken zu verweisen, um Informationen zu vermitteln (wobei jedoch der Markenstatus des jeweiligen Unternehmens angegeben werden sollte).

Für Teile von src/lib/crypto gelten die folgenden Urheberrechte:

Copyright © 1998 FundsXpress, INC.

Alle Rechte vorbehalten.

Für den Export dieser Software aus den USA wird unter Umständen eine spezielle Lizenz der US-Regierung benötigt. Die Verantwortung für die Einholung der entsprechenden Lizenz liegt bei der Person oder dem Unternehmen, die/das diese Software aus den USA ausführen möchte.

INNERHALB DIESER EINSCHRÄNKUNG wird hiermit unter den folgenden Bedingungen die Erlaubnis zum uneingeschränkten und kostenlosen Verwenden, Kopieren, Ändern und Weitergeben dieser Software und der zugehörigen Dokumentation erteilt: Alle Kopien müssen den obigen Copyright-Hinweis enthalten. Der Copyright-Hinweis und diese Erlaubnis müssen in der zugehörigen Dokumentation enthalten sein. Der Name FundsXpress darf nicht ohne vorherige ausdrückliche schriftliche Genehmigung zu Werbe- oder PR-Zwecken in Zusammenhang mit der Weitergabe der Software verwendet werden. FundsXpress macht keine Zusicherungen bezüglich der Eignung dieser Software für einen bestimmten Zweck. Sie wird ohne ausdrückliche oder implizite Gewährleistung bereitgestellt.

DIESE SOFTWARE WIRD OHNE MÄNGELGEWÄHR BEREITGESTELLT. ALLE AUSDRÜCKLICHEN ODER STILLSCHWEIGENDEN GEWÄHRLEISTUNGEN, EINSCHLISSLICH DER STILLSCHWEIGENDEN GEWÄHRLEISTUNG DER MARKTGÄNGIGKEIT UND EIGNUNG FÜR EINEN BESTIMMTEN ZWECK (JEDOCH NICHT AUF DIESE BESCHRÄNKT), WERDEN AUSGESCHLOSSEN.

Die folgenden Copyright-Hinweise und Informationen über Genehmigungen gelten für das OpenVision Kerberos Administrationssystem, das sich in kadmin/create, kadmin/dbutil, kadmin/passwd, kadmin/server, lib/kadm5 und in Teilen von lib/rpc befindet:

Copyright, OpenVision Technologies, Inc., 1996, Alle Rechte vorbehalten

WARNUNG: Wenn Sie den Quellcode des OpenVision Kerberos Administrationssystems abrufen, so wie im Folgenden beschrieben, erklären Sie sich mit den folgenden Bedingungen einverstanden. Wenn Sie mit den folgenden Bedingungen nicht einverstanden sind, dürfen Sie das OpenVision Kerberos Administrationssystem nicht abrufen.

Sie dürfen den Quellcode und den daraus kompilierten Objektcode, mit oder ohne Änderungen, frei verwenden und verbreiten. Dieser Quellcode wird Ihnen jedoch OHNE MÄNGELGEWÄHR UND OHNE JEGLICHE AUSDRÜCKLICHE ODER STILLSCHWEIGENDE GEWÄHRLEISTUNG BEREITGESTELLT. DIES BETRIFFT UNTER ANDEREM DIE MARKTGÄNGIGKEIT ODER DIE EIGNUNG FÜR EINEN BESTIMMTEN ZWECK. OPENVISION HAFTET IN KEINEM FALL FÜR GEWINNAUSFÄLLE, DATENVERLUSTE ODER KOSTEN FÜR DIE BESCHAFFUNG VON ERSATZGÜTERN ODER SERVICES SOWIE FÜR SPEZIELLE,

INDIREKTE ODER FOLGESCHÄDEN, DIE AUS DIESER VEREINBARUNG ENTSTEHEN. DAS BETRIFFT, OHNE EINSCHRÄNKUNGEN, UNTER ANDEREM SCHÄDEN, DIE DURCH DIE NUTZUNG DES QUELLCODES, DURCH DIE UNMÖGLICHKEIT DER NUTZUNG DES QUELLCODES ODER AUS ANDEREN GRÜNDEN ENTSTEHEN.

OpenVision behält alle Urheberrechte am bereitgestellten Quellcode. OpenVision behält auch das Urheberrecht an abgeleiteten Werken des Quellcodes, die von OpenVision oder von einer dritten Partei erstellt wurden. Der Copyright-Hinweis von OpenVision muss erhalten bleiben, wenn abgeleitete Werke auf Basis des bereitgestellten Quellcodes erstellt werden.

OpenVision Technologies, Inc. hat dieses Kerberos Administrationssystem dem MIT zur Einbindung in die standardmäßige Kerberos 5-Distribution bereitgestellt. Die Bereitstellung unterstreicht unser Engagement für die Weiterentwicklung der Kerberos-Technologie und ist Ausdruck unserer Dankbarkeit für die wertvollen Arbeiten, die das MIT und die Kerberos-Community durchgeführt haben.

Bei Teilen des Beitrags von Matt Crawford <crawdad@fnl.gov> handelt es sich um Arbeiten, die im Fermi National Accelerator Laboratory durchgeführt wurden, das von der Universities Research Association, Inc. unter dem Vertrag DE-AC02-76CHO3000 mit dem US-Energieministerium betrieben wird.

Für die Implementierung des Yarrow-Pseudozufallszahlengenerators in src/lib/crypto/yarrow gilt das folgende Urheberrecht:

Copyright 2000 by Zero-Knowledge Systems, Inc.

Hiermit wird die kostenlose Erlaubnis zur Verwendung, Vervielfältigung, Modifizierung und Verbreitung sowie zum Verkauf dieser Software und der dazugehörigen Dokumentation erteilt, sofern der oben angeführte Copyright-Hinweis in allen vervielfältigten Exemplaren erscheint und sowohl dieser Copyright-Hinweis als auch der Hinweis auf die Nutzungserlaubnis in der Begleitdokumentation gedruckt wird. Darüber hinaus darf der Name Zero-Knowledge Systems Inc. bei der Verbreitung der Software nicht ohne vorherige Genehmigung in Werbe- oder PR-Materialien verwendet werden. Zero-Knowledge Systems, Inc. macht keine Zusicherungen bezüglich der Eignung dieser Software für einen bestimmten Zweck. Sie wird ohne ausdrückliche oder implizite Gewährleistung bereitgestellt.

ZERO-KNOWLEDGE SYSTEMS, INC. SCHLIESST ALLE GEWÄHRLEISTUNGEN IN BEZUG AUF DIESE SOFTWARE AUS. DIES GILT UNTER ANDEREM AUCH FÜR DIE STILLSCHWEIGENDE GEWÄHRLEISTUNG DER MARKTGÄNGIGKEIT UND DER EIGNUNG FÜR EINEN BESTIMMTEN ZWECK. UNTER KEINEN UMSTÄNDEN HAFTET ZERO-KNOWLEDGE SYSTEMS, INC. FÜR SPEZIELLE, INDIREKTE ODER FOLGESCHÄDEN SOWIE FÜR BELIEBIGE ANDERE SCHÄDEN, DIE DURCH NUTZUNGS-AUSFÄLLE, DATENVERLUSTE ODER GEWINNEINBUSSEN ENTSTEHEN, UNABHÄNGIG DAVON, OB DIESE DURCH VERTRAGSBRUCH, FAHRLÄSSIGKEIT ODER ANDERE UNERLAUBTEN HANDLUNGEN HERVORGERUFEN WERDEN ODER IN ZUSAMMENHANG MIT DER BENUTZUNG ODER QUALITÄT DIESER SOFTWARE STEHEN ODER DADURCH VERURSACHT WERDEN.

Für die Implementierung des AES-Verschlüsselungsalgorithmus in src/lib/crypto/aes gilt das folgende Urheberrecht:

Copyright © 2001, Dr Brian Gladman <brg@gladman.uk.net>, Worcester, GB.

Alle Rechte vorbehalten.

LIZENZBEDINGUNGEN

Die freie Verbreitung und Nutzung dieser Software sowohl in Quell- als auch in Binärform (mit oder ohne Änderungen) wird erlaubt, sofern folgende Bedingungen eingehalten werden:

1. Bei der Weitergabe dieses Quellcodes müssen der o. g. Copyright-Hinweis, die vorliegende Auflistung der Lizenzbedingungen sowie der folgende Haftungsausschluss aufgeführt werden;
2. Bei der Weitergabe in Binärform müssen der o. g. Copyright-Hinweis, die vorliegende Auflistung der Lizenzbedingungen sowie der folgende Haftungsausschluss in der Dokumentation und/oder in den Begleitmaterialien aufgeführt werden.
3. Der Name des Copyright-Inhabers wird nicht ohne ausdrückliche schriftliche Genehmigung dazu verwendet, Produkte zu bewerben oder zu fördern, die mit dieser Software erstellt wurden.

HAFTUNGS-AUSSCHLUSS

Diese Software wird ohne 'Mängelgewähr' und ohne ausdrückliche oder stillschweigende Gewährleistungen im Hinblick auf beliebige Eigenschaften bereitgestellt, einschließlich Richtigkeit und Eignung für einen bestimmten Zweck.

Für bestimmte, von Red Hat stammende Teile, z. B. für das Framework für die Vorauthentifizierungs-Plugins, gelten die folgenden Urheberrechte:

Copyright © 2006 Red Hat, Inc.

Copyright für einzelne Teile © 2006 Massachusetts Institute of Technology

Alle Rechte vorbehalten.

Die Weitergabe und die Verwendung in Quell- und Binärformaten, mit oder ohne Änderungen, sind zulässig, sofern die folgenden Bedingungen eingehalten werden:

* Bei der Weitergabe von Quellcode müssen der oben aufgeführte Copyright-Hinweis, die vorliegende Auflistung der Lizenzbedingungen sowie der folgende Haftungsausschluss aufgeführt werden.

* Bei der Weitergabe im Binärformat müssen der oben aufgeführte Copyright-Hinweis, die vorliegende Auflistung der Lizenzbedingungen sowie der folgende Haftungsausschluss in der Dokumentation und/oder in allen anderen mitgelieferten Materialien aufgeführt werden.

* Der Name Red Hat, Inc. bzw. die Namen der Personen, die an diesem Programm mitgewirkt haben, dürfen ohne vorherige ausdrückliche schriftliche Erlaubnis nicht zur Verkaufsförderung oder Werbung für Produkte verwendet werden, die auf dieser Software beruhen.

DIESE SOFTWARE WIRD VOM URHEBERRECHTSINHABER UND DEN MITWIRKENDEN OHNE MÄNGELGEWÄHR BEREITGESTELLT. JEDLICHE AUSDRÜCKLICHE ODER STILLSCHWEIGENDE GEWÄHRLEISTUNG WIRD AUSGESCHLOSSEN. DIES GILT UNTER ANDEREM AUCH FÜR DIE STILLSCHWEIGENDE GARANTIE BEZÜGLICH DER MARKTGÄNGIGKEIT UND DER EIGNUNG FÜR EINEN BESTIMMTEN ZWECK. DER URHEBERRECHTSINHABER ODER DIE MITWIRKENDEN HAFTEN UNTER KEINEN UMSTÄNDEN FÜR WIE AUCH IMMER ENTSTANDENE SCHÄDEN ODER FOLGESCHÄDEN. DIES SCHLIESST DIE BESCHAFFUNG VON ERSATZGÜTERN ODER ERSATZDIENSTLEISTUNGEN, NUTZUNGSEINBUSSEN, DATENVERLUSTE, GEWINNEINBUSSEN UND ARBEITSUNTERBRECHUNGEN EIN UND GILT UNABHÄNGIG VON VERTRAGLICHEN BESTIMMUNGEN SOWIE HAFTUNG AUFGRUND VON VERTRAGSBRUCH, DELIKTEN (EINSCHLIESSLICH, ABER NICHT BESCHRÄNKT AUF FAHRLÄSSIGKEIT) ODER ANDERWEITIGEN URSACHEN IN ZUSAMMENHANG MIT DER NUTZUNG DIESER SOFTWARE, SELBST WENN AUF EINEN SOLCHEN MÖGLICHEN SCHADEN HINGEWIESEN WURDE.

Die Implementierungen von GSSAPI mechglue in GSSAPI-SPNEGO in src/lib/gssapi, einschließlich folgender Dateien:

lib/gssapi/generic/gssapi_err_generic.et
 lib/gssapi/mechglue/g_accept_sec_context.c
 lib/gssapi/mechglue/g_acquire_cred.c
 lib/gssapi/mechglue/g_canon_name.c
 lib/gssapi/mechglue/g_compare_name.c
 lib/gssapi/mechglue/g_context_time.c
 lib/gssapi/mechglue/g_delete_sec_context.c
 lib/gssapi/mechglue/g_dsp_name.c
 lib/gssapi/mechglue/g_dsp_status.c
 lib/gssapi/mechglue/g_dup_name.c
 lib/gssapi/mechglue/g_exp_sec_context.c
 lib/gssapi/mechglue/g_export_name.c
 lib/gssapi/mechglue/g_glue.c
 lib/gssapi/mechglue/g_imp_name.c
 lib/gssapi/mechglue/g_imp_sec_context.c
 lib/gssapi/mechglue/g_init_sec_context.c
 lib/gssapi/mechglue/g_initialize.c
 lib/gssapi/mechglue/g_inquire_context.c
 lib/gssapi/mechglue/g_inquire_cred.c
 lib/gssapi/mechglue/g_inquire_names.c
 lib/gssapi/mechglue/g_process_context.c

lib/gssapi/mechglue/g_rel_buffer.c
 lib/gssapi/mechglue/g_rel_cred.c
 lib/gssapi/mechglue/g_rel_name.c
 lib/gssapi/mechglue/g_rel_oid_set.c
 lib/gssapi/mechglue/g_seal.c
 lib/gssapi/mechglue/g_sign.c
 lib/gssapi/mechglue/g_store_cred.c
 lib/gssapi/mechglue/g_unseal.c
 lib/gssapi/mechglue/g_userok.c
 lib/gssapi/mechglue/g_utils.c
 lib/gssapi/mechglue/g_verify.c
 lib/gssapi/mechglue/gssd_pname_to_uid.c
 lib/gssapi/mechglue/mglueP.h
 lib/gssapi/mechglue/oid_ops.c
 lib/gssapi/spnego/gssapiP_spnego.h
 lib/gssapi/spnego/spnego_mech.c

sowie die Erstimplementierung von incremental propagation, einschließlich folgender neuer oder geänderter Dateien:

include/ipropr_hdr.h
 kadmin/server/ipropr_svc.c
 lib/kdb/ipropr.x
 lib/kdb/kdb_convert.c
 lib/kdb/kdb_log.c
 lib/kdb/kdb_log.h
 lib/krb5/error_tables/kdb5_err.et
 slave/kpropr_rpc.c
 slave/kproplog.c

sowie markierte Teile folgender Dateien:

lib/krb5/os/hst_realm.c

unterliegen folgender Lizenz:

Copyright © 2004 Sun Microsystems, Inc.

Hiermit wird jedermann die kostenlose Erlaubnis erteilt, eine Kopie dieser Software und der dazugehörigen Dokumentationsdateien (die Software) zu beziehen, die Software ohne Einschränkungen zu vertreiben und ohne Beschränkungen zu verwenden, zu kopieren, zu modifizieren, zusammenzuführen, zu veröffentlichen, zu verbreiten, weiterzulizenzieren und/oder Kopien der Software zu verkaufen sowie den Personen, die die Software erhalten, dieselben Rechte einzuräumen, sofern die folgenden Bedingungen eingehalten werden:

Der oben genannte Copyright-Hinweis und der Text dieser Erlaubnis müssen in allen Kopien oder bei Verwendung von wesentlichen Teilen der Software eingefügt werden.

DIESE SOFTWARE WIRD "OHNE MÄNGELGEWÄHR" UND OHNE GEWÄHRLEISTUNG BEREITGESTELLT. ALLE AUSDRÜCKLICHEN ODER STILLSCHWEIGENDEN GEWÄHRLEISTUNGEN, EINSCHLIESSLICH DER STILLSCHWEIGENDEN GEWÄHRLEISTUNG DER MARKTGÄNGIGKEIT, DER EIGNUNG FÜR EINEN BESTIMMTEN ZWECK UND DER NICHTVERLETZUNG VON RECHTEN DRITTER WERDEN AUSGESCHLOSSEN. UNTER KEINEN UMSTÄNDEN HAFTEN DER AUTOR ODER DIE COPYRIGHT-INHABER FÜR FORDERUNGEN, SCHÄDEN ODER ANDERE ANSPRÜCHE, UNABHÄNGIG DAVON, OB DIESE DURCH VERTRAGSBRUCH, FAHRLÄSSIGKEIT ODER ANDERE UNERLAUBTE HANDLUNGEN HERVORGERUFEN WERDEN ODER IN ZUSAMMENHANG MIT DER BENUTZUNG ODER QUALITÄT DIESER SOFTWARE STEHEN ODER DADURCH VERURSACHT WERDEN.

MIT Kerberos beinhaltet an der University of California in Berkeley entwickelte Dokumentation und Software, die folgenden Copyright-Vermerk enthält:

Copyright © 1983 Regents of the University of California.

Alle Rechte vorbehalten.

Die Weitergabe und die Verwendung in Quell- und Binärformaten, mit oder ohne Änderungen, sind zulässig, sofern die folgenden Bedingungen eingehalten werden:

1. Bei der Weitergabe von Quellcode sind der obige Copyright-Hinweis, die Liste der Bedingungen sowie der nachfolgende Haftungsausschluss beizubehalten.
2. Bei der Weitergabe in binärer Form sind der obige Copyright-Hinweis, die Liste der Bedingungen sowie der nachfolgende Haftungsausschluss in der Dokumentation und/oder anderen beim Vertrieb bereitgestellten Materialien wiederzugeben.
3. Der Name der Universität bzw. die Namen der Personen, die an diesem Programm mitgewirkt haben, dürfen ohne vorherige ausdrückliche schriftliche Erlaubnis nicht zur Verkaufsförderung oder Werbung für Produkte verwendet werden, die auf dieser Software beruhen.

DIESE SOFTWARE WIRD VON THE REGENTS UND DEN MITWIRKENDEN OHNE MÄNGELGEWÄHR BEREITGESTELLT. JEGLICHE AUSDRÜCKLICHE ODER STILLSCHWEIGENDE GEWÄHRLEISTUNG WIRD AUSGESCHLOSSEN. DIES GILT UNTER ANDEREM AUCH FÜR DIE STILLSCHWEIGENDE GARANTIE BEZÜGLICH DER MARKTGÄNGIGKEIT UND DER EIGNUNG FÜR EINEN BESTIMMTEN ZWECK. DIES GILT UNTER ANDEREM AUCH FÜR DIE STILLSCHWEIGENDE GEWÄHRLEISTUNG DER MARKTGÄNGIGKEIT UND DER EIGNUNG FÜR EINEN BESTIMMTEN ZWECK. DAS KURATORIUM HAFTET UNTER KEINEN UMSTÄNDEN FÜR BELIEBIGE ENTSTANDENE SCHÄDEN ODER FOLGESCHÄDEN. DIES SCHLIESST DIE BESCHAFFUNG VON ERSATZGÜTERN ODER ERSATZDIENSTLEISTUNGEN, NUTZUNGSEINBUSSEN, DATENVERLUSTE, GEWINNEINBUSSEN UND ARBEITSUNTERBRECHUNGEN EIN UND GILT UNABHÄNGIG VON VERTRAGLICHEN BESTIMMUNGEN SOWIE VON EINER HAFTUNG AUFGRUND VON VERTRAGSBRUCH, DELIKTEN (EINSCHLIESSLICH, ABER NICHT BESCHRÄNKT AUF FAHRLÄSSIGKEIT) ODER ANDERWEITIGEN URSACHEN IN ZUSAMMENHANG MIT DER NUTZUNG DIESER SOFTWARE, SELBST WENN AUF EINEN SOLCHEN MÖGLICHEN SCHADEN HINGEWIESEN WURDE.

Von Novell, Inc., beigetragene Teile, einschließlich des LDAP-Datenbank-Backends, unterliegen folgender Lizenz:

Copyright © 2004-2005, Novell, Inc.

Alle Rechte vorbehalten.

Die Weitergabe und die Verwendung in Quell- und Binärformaten, mit oder ohne Änderungen, sind zulässig, sofern die folgenden Bedingungen eingehalten werden:

- * Bei der Weitergabe von Quellcode müssen der oben aufgeführte Copyright-Hinweis, die vorliegende Auflistung der Lizenzbedingungen sowie der folgende Haftungsausschluss aufgeführt werden.
- * Bei der Weitergabe im Binärformat müssen der oben aufgeführte Copyright-Hinweis, die vorliegende Auflistung der Lizenzbedingungen sowie der folgende Haftungsausschluss in der Dokumentation und/oder in allen anderen mitgelieferten Materialien aufgeführt werden.
- * Der Name des Copyright-Inhabers wird nicht ohne ausdrückliche schriftliche Genehmigung dazu verwendet, Produkte zu bewerben oder zu fördern, die mit dieser Software erstellt wurden.

DIESE SOFTWARE WIRD VOM URHEBERRECHTSINHABER UND DEN MITWIRKENDEN OHNE MÄNGELGEWÄHR BEREITGESTELLT. JEGLICHE AUSDRÜCKLICHE ODER STILLSCHWEIGENDE GEWÄHRLEISTUNG WIRD AUSGESCHLOSSEN. DIES GILT UNTER ANDEREM AUCH FÜR DIE STILLSCHWEIGENDE GARANTIE BEZÜGLICH DER MARKTGÄNGIGKEIT UND DER EIGNUNG FÜR EINEN BESTIMMTEN ZWECK. DER URHEBERRECHTSINHABER ODER DIE MITWIRKENDEN HAFTEN UNTER KEINEN UMSTÄNDEN FÜR WIE AUCH IMMER ENTSTANDENE SCHÄDEN ODER FOLGESCHÄDEN. DIES SCHLIESST DIE BESCHAFFUNG VON ERSATZGÜTERN ODER ERSATZDIENSTLEISTUNGEN, NUTZUNGSEINBUSSEN, DATENVERLUSTE, GEWINNEINBUSSEN UND ARBEITSUNTERBRECHUNGEN EIN UND GILT UNABHÄNGIG VON VERTRAGLICHEN BESTIMMUNGEN SOWIE HAFTUNG AUFGRUND VON VERTRAGSBRUCH, DELIKTEN (EINSCHLIESSLICH, ABER NICHT BESCHRÄNKT AUF FAHRLÄSSIGKEIT) ODER ANDERWEITIGEN URSACHEN IN ZUSAMMENHANG MIT DER NUTZUNG DIESER SOFTWARE, SELBST WENN AUF EINEN SOLCHEN MÖGLICHEN SCHADEN HINGEWIESEN WURDE.

Bestimmte Teile, die vom Sandia National Laboratory beigesteuert und vom Center for Information Technology Integration der University of Michigan entwickelt wurden, z. B. die PKINIT-Implementierung, unterliegen den folgenden Lizenzen:

COPYRIGHT © 2006-2007

THE REGENTS OF THE UNIVERSITY OF MICHIGAN

ALLE RECHTE VORBEHALTEN

Sie dürfen weiterführende Arbeiten verwenden, vervielfältigen und erstellen und diese Software und solche weiterführenden Arbeiten für beliebige Zwecke weitergeben, sofern der Name der University of Michigan ohne vorherige schriftliche Genehmigung nicht zu Werbe- oder PR-Zwecken in Zusammenhang mit der Weitergabe der Software verwendet wird. Wenn der oben genannte Copyright-Hinweis oder andere Darstellungen der University of Michigan in einer Kopie eines Teils dieser Software enthalten sind, muss auch der folgende Haftungsausschluss angegeben werden.

DIESE SOFTWARE WIRD OHNE MÄNGELGEWÄHR UND OHNE ZUSAGEN DER UNIVERSITY OF MICHIGAN BEZÜGLICH DER EIGNUNG FÜR EINEN BESTIMMTEN ZWECK SOWIE OHNE GEWÄHRLEISTUNG DURCH DIE UNIVERSITY OF MICHIGAN, WEDER AUSDRÜCKLICH NOCH STILLSCHWEIGEND, BEREITGESTELLT. ALLE STILLSCHWEIGENDEN GEWÄHRLEISTUNGEN IM HINBLICK AUF DIE MARKTGÄNGIGKEIT UND DIE EIGNUNG FÜR EINEN BESTIMMTEN ZWECK WERDEN AUSGESCHLOSSEN. THE REGENTS OF THE UNIVERSITY OF MICHIGAN HAFTEN NICHT FÜR SPEZIELLE, INDIRECTE, ZUFÄLLIGE ODER FOLGESCHÄDEN, DIE DURCH DIE NUTZUNG DER SOFTWARE ODER IN VERBINDUNG MIT DER NUTZUNG DER SOFTWARE ENTSTEHEN. DAS GILT AUCH DANN, WENN THE REGENTS OF THE UNIVERSITY OF MICHIGAN IM VORAUS ODER ZU EINEM SPÄTEREN ZEITPUNKT VON DER MÖGLICHKEIT SOLCHER SCHÄDEN IN KENNTNIS GESETZT WURDEN.

Für die im PKINIT-Code enthaltene Datei pkcs11.h gilt die folgende Lizenz:

Copyright 2006 g10 Code GmbH

Copyright 2006 Andreas Jellinghaus

Diese Datei ist freie Software. Als speziellen Ausnahmefall gewährt der Autor die uneingeschränkte Erlaubnis, die Software mit oder ohne Änderungen zu kopieren und/oder zu verteilen, sofern dieser Hinweis beibehalten wird.

Die Verbreitung dieser Datei erfolgt in der Hoffnung, dass sie Ihnen von Nutzen sein wird, jedoch OHNE JEDE GEWÄHRLEISTUNG (im rechtlich zulässigen Rahmen). Das schließt auch die stillschweigende Gewährleistung der MARKTGÄNGIGKEIT oder der EIGNUNG FÜR EINEN BESTIMMTEN ZWECK aus.

Von Apple Inc. beigetragene Teile unterliegen folgender Lizenz:

Copyright 2004-2008 Apple Inc. All Rights Reserved.

Für den Export dieser Software aus den USA wird unter Umständen eine spezielle Lizenz der US-Regierung benötigt. Die Verantwortung für die Einholung der entsprechenden Lizenz liegt bei der Person oder dem Unternehmen, die/das diese Software aus den USA ausführen möchte.

INNERHALB DIESER EINSCHRÄNKUNG wird hiermit unter den folgenden Bedingungen die Erlaubnis zum uneingeschränkten und kostenlosen Verwenden, Kopieren, Ändern und Weitergeben dieser Software und der zugehörigen Dokumentation erteilt: Alle Kopien müssen den obigen Copyright-Hinweis enthalten. Der Copyright-Hinweis und diese Erlaubnis müssen in der zugehörigen Dokumentation enthalten sein. Der Name Apple Inc. darf nicht ohne vorherige ausdrückliche schriftliche Genehmigung zu Werbe- oder PR-Zwecken in Zusammenhang mit der Weitergabe der Software verwendet werden. Apple Inc. macht keine Zusicherungen bezüglich der Eignung dieser Software für einen bestimmten Zweck. Sie wird ohne ausdrückliche oder implizite Gewährleistung bereitgestellt.

DIESE SOFTWARE WIRD OHNE MÄNGELGEWÄHR BEREITGESTELLT. ALLE AUSDRÜCKLICHEN ODER STILLSCHWEIGENDEN GEWÄHRLEISTUNGEN, EINSCHLIESSLICH DER STILLSCHWEIGENDEN GEWÄHRLEISTUNG DER MARKTGÄNGIGKEIT UND EIGNUNG FÜR EINEN BESTIMMTEN ZWECK (JEDOCH NICHT AUF DIESE BESCHRÄNKT), WERDEN AUSGESCHLOSSEN.

Für die Implementierungen von strlcpy und strlcat in src/util/support/strlcat.c gilt folgendes Copyright und folgender Genehmigungshinweis:

Copyright © 1998 Todd C. Miller <Todd.Miller@courtesan.com>

Hiermit wird die Erlaubnis erteilt, diese Software kostenlos oder kostenpflichtig für beliebige Zwecke einzusetzen, zu kopieren, zu modifizieren und zu verbreiten, sofern der oben genannte Copyright-Hinweis und diese Erlaubnis in allen Kopien erscheinen.

DIE SOFTWARE WIRD OHNE MÄNGELGEWÄHR BEREITGESTELLT UND DER AUTOR SCHLIESST ALLE GEWÄHRLEISTUNGEN IN BEZUG AUF DIESE SOFTWARE AUS. DIES GILT UNTER ANDEREM AUCH FÜR DIE STILLSCHWEIGENDE GEWÄHRLEISTUNG DER MARKTGÄNGIGKEIT UND DER EIGNUNG FÜR EINEN BESTIMMTEN ZWECK. UNTER KEINEN UMSTÄNDEN HAFTET DER AUTOR FÜR SPEZIELLE, DIREKTE,

INDIREKTE ODER FOLGESCHÄDEN SOWIE FÜR BELIEBIGE ANDERE SCHÄDEN, DIE DURCH NUTZUNGS-AUSFÄLLE, DATENVERLUSTE ODER GEWINNEINBUSSEN ENTSTEHEN, UNABHÄNGIG DAVON, OB DIESE DURCH VERTRAGSBRUCH, FAHRLÄSSIGKEIT ODER ANDERE UNERLAUBTE HANDLUNGEN HERVORGERUFEN WERDEN ODER IN ZUSAMMENHANG MIT DER BENUTZUNG ODER DER QUALITÄT DIESER SOFTWARE STEHEN ODER DADURCH VERURSACHT WERDEN.

Für die Implementierungen von UTF-8 String Handling in src/util/support und src/lib/krb5/unicode gilt folgendes Copyright und folgender Genehmigungshinweis:

Die OpenLDAP Public License

Version 2.8, 17. August 2003

Die Weitergabe und die Verwendung dieser Software und der Begleitdokumentation ("Software") ist in veränderter oder unveränderter Form zulässig, sofern die folgenden Bedingungen eingehalten werden:

1. Bei der Weitergabe in der Quellform müssen alle ursprünglichen Copyright-Hinweise enthalten sein,
2. Bei der Weitergabe im Binärformat müssen die entsprechenden Copyright-Hinweise, die Auflistung der Lizenzbedingungen sowie der folgende Haftungsausschluss in der Dokumentation und/oder in allen anderen mitgelieferten Materialien aufgeführt werden, und
3. Bei der Weitergabe muss eine Kopie dieses Dokuments mit dem originalen Wortlaut beigelegt werden.

Die OpenLDAP Foundation kann diese Lizenz von Zeit zu Zeit überarbeiten. Jede überarbeitete Version wird mit einer eindeutigen Versionsnummer gekennzeichnet. Sie dürfen diese Software im Rahmen der Bedingungen dieser Lizenzversion oder gemäß den Bedingungen aller nachfolgenden Versionen dieser Lizenz verwenden.

DIESE SOFTWARE WIRD VON DER OPENLDAP FOUNDATION UND DEN MITWIRKENDEN PERSONEN "OHNE MÄNGELGEWÄHR" ZUR VERFÜGUNG GESTELLT. ALLE AUSDRÜCKLICHEN ODER STILLSCHWEIGENDEN GEWÄHRLEISTUNGEN, EINSCHLISSLICH DER STILLSCHWEIGENDEN GEWÄHRLEISTUNG DER MARKTGÄNGIGKEIT UND DER EIGNUNG FÜR EINEN BESTIMMTEN ZWECK, WERDEN AUSGESCHLOSSEN. DIE OPENLDAP FOUNDATION, DIE MITWIRKENDEN PERSONEN ODER DIE AUTOREN ODER EIGENTÜMER DER SOFTWARE SIND IN KEINEM FALL FÜR DIREKTE, INDIREKTE, ZUFÄLLIGE, BESONDERE, STRAF- ODER FOLGESCHÄDEN (EINSCHLISSLICH, JEDOCH NICHT BESCHRÄNKT AUF DIE BESCHAFFUNG VON ERSATZPRODUKTEN ODER -LEISTUNGEN, NUTZUNGS-AUSFALL, DATEN- UND GEWINNVERLUST ODER GESCHÄFTSAUSFALL) HAFTBAR, DIE AUFGRUND DER VERWENDUNG DIESER SOFTWARE ENTSTEHEN KÖNNEN, UND ZWAR AUCH DANN, WENN AUF DIE MÖGLICHKEIT SOLCHER SCHÄDEN HINGEWIESEN WURDE. DIES GILT UNABHÄNGIG DAVON, WIE DIESE SCHÄDEN ENTSTANDEN SIND UND UNABHÄNGIG VON JEGLICHER HAFTUNGSTHEORIE, GLEICH OB VERTRAGSGEMÄSSE HAFTUNG, GEFÄHRDUNGSHAFTUNG ODER HAFTUNG AUS UNERLAUBTER HANDLUNG (EINSCHLISSLICH, JEDOCH NICHT BESCHRÄNKT AUF FAHRLÄSSIGKEIT).

Die Namen der Autoren und Urheberrechtsinhaber dürfen ohne ausdrückliche, vorherige, schriftliche Genehmigung nicht für Werbezwecke oder andere Maßnahmen verwendet werden, mit denen der Verkauf oder die Nutzung der Software gefördert werden soll. Die Titelrechte an dieser Software verbleiben in jedem Fall bei den Urheberrechtsinhabern.

OpenLDAP ist eine eingetragene Marke der OpenLDAP Foundation.

Copyright 1999-2003 The OpenLDAP Foundation, Redwood City, Kalifornien, USA. Alle Rechte vorbehalten. Die Genehmigung zum Kopieren und Verteilen von Kopien dieses Dokuments mit dem originalen Wortlaut wird erteilt.

Für markierte Testprogramme in src/lib/krb5/krb gilt folgendes Copyright:

Copyright © 2006 Kungliga Tekniska Högskolan

(Royal Institute of Technology, Stockholm, Schweden).

Alle Rechte vorbehalten.

Die Weitergabe und die Verwendung in Quell- und Binärformaten, mit oder ohne Änderungen, sind zulässig, sofern die folgenden Bedingungen eingehalten werden:

1. Bei der Weitergabe von Quellcode sind der obige Copyright-Hinweis, die Liste der Bedingungen sowie der nachfolgende Haftungsausschluss beizubehalten.
2. Bei der Weitergabe in binärer Form sind der obige Copyright-Hinweis, die Liste der Bedingungen sowie der nachfolgende Haftungsausschluss in der Dokumentation und/oder anderen beim Vertrieb bereitgestellten Materialien wiederzugeben.

3. Der Name KTH bzw. die Namen der Personen, die an diesem Programm mitgewirkt haben, dürfen ohne vorherige ausdrückliche schriftliche Erlaubnis nicht zur Verkaufsförderung oder Werbung für Produkte verwendet werden, die auf dieser Software beruhen.

DIESE SOFTWARE WIRD VON KTH UND DEN MITWIRKENDEN OHNE MÄNGELGEWÄHR BEREITGESTELLT. JEGLICHE AUSDRÜCKLICHE ODER STILLSCHWEIGENDE GEWÄHRLEISTUNG WIRD AUSGESCHLOSSEN. DIES GILT UNTER ANDEREM AUCH FÜR DIE STILLSCHWEIGENDE GARANTIE BEZÜGLICH DER MARKTGÄNGIGKEIT UND DER EIGNUNG FÜR EINEN BESTIMMTEN ZWECK. KTH ODER DIE MITWIRKENDEN HAFTEN IN KEINEM FALL UND NACH KEINER HAFTUNGSTHEORIE (SEI ES AUF VERTRAGSBASIS, AUF DER BASIS STRENGER HAFTUNG ODER UNERLAUBTER HANDLUNGEN, EINSCHLIESSLICH FAHRLÄSSIGKEIT) FÜR BELIEBIG VERURSACHTE DIREKTE, INDIREKTE, ZUFÄLLIGE, BESONDERE ODER EXEMPLARISCHE SCHÄDEN ODER FOLGESCHÄDEN (EINSCHLIESSLICH, JEDOCH NICHT BESCHRÄNKT AUF BESCHAFFUNG VON ERSATZPRODUKTEN ODER -LEISTUNGEN, NUTZUNGS-AUSFALL, DATEN- UND GEWINNVERLUST ODER GESCHÄFTSAUSFALL), DIE AUFGRUND DER VERWENDUNG DIESER SOFTWARE ENTSTEHEN KÖNNEN. DIES GILT AUCH, WENN AUF DIE MÖGLICHKEIT SOLCHER SCHÄDEN HINGEWIESEN WURDE.

Danksagungen

Vielen Dank an Red Hat für die Überlassung des Pre-Authentication Plug-in Framework.

Vielen Dank an Novell für die Überlassung des KDB Abstraction Layer und des LDAP Datenbank Plug-ins sowie für die Codeimplementierung der Protokollerweiterungen von Microsoft.

Vielen Dank an Sun Microsystems für die Überlassung ihrer Implementierungen von mechglue, SPNEGO, master key rollover und incremental propagation.

Vielen Dank an Dennis Ferguson für die Überlassung der DES-Implementierung.

Vielen Dank den früheren und jetzigen Mitgliedern des Kerberos V5 Entwicklerteams am MIT: Danilo Almeida, Jeffrey Altman, Justin Anderson, Richard Basch, Jay Berkenbilt, Mitch Berger, Andrew Boardman, Joe Calzaretta, John Carr, Don Davis, Alexandra Ellwood, Nancy Gilman, Matt Hancher, Sam Hartman, Paul Hill, Marc Horowitz, Eva Jacobus, Miroslav Jurisic, Barry Jaspan, Geoffrey King, Kevin Koch, John Kohl, Peter Litwack, Scott McGuire, Kevin Mitchell, Cliff Neuman, Paul Park, Ezra Peisach, Chris Provenzano, Ken Raeburn, Jon Rochlis, Jeff Schiller, Jen Selby, Robert Silk, Brad Thompson, Harry Tsai, Zhanna Tsitkova, Ted Ts'o, Marshall Vale, Tom Yu.

jpeg

RECHTLICHE ASPEKTE

In einfachem Deutsch:

1. Wir versprechen nicht, dass diese Software funktioniert. (Aber wenn Sie Fehler finden, lassen Sie es uns bitte wissen!)
2. Sie können diese Software nach Belieben nutzen. Sie müssen uns dafür nicht bezahlen.
3. Sie dürfen nicht behaupten, diese Software geschrieben zu haben. Wenn Sie sie innerhalb eines Programms verwenden, müssen Sie an irgendeiner Stelle der Dokumentation darauf hinweisen, dass Sie den IJG Code verwendet haben.

In Juristendeutsch:

Die Autoren geben KEINERLEI ausdrückliche oder stillschweigende GEWÄHRLEISTUNG oder Zusicherung bezüglich der Software, ihrer Qualität, ihrer Fehlerfreiheit, Marktgängigkeit oder Eignung für einen bestimmten Zweck. Diese Software wird ohne Mängelgewähr bereitgestellt, und Sie, der Nutzer, tragen das gesamte Risiko bezüglich ihrer Qualität und Fehlerfreiheit.

Für diese Software gilt das Copyright © 1991-2009, Thomas G. Lane, Guido Vollbeding.

Alle Rechte vorbehalten, mit Ausnahme der nachfolgend aufgeführten Aspekte.

Hiermit wird die Genehmigung erteilt, diese Software (oder Teile davon) zu jedem beliebigen Zweck gebührenfrei zu den hier genannten Bedingungen zu nutzen, zu kopieren, zu verändern und zu verteilen:

(1) Wenn ein Teil des Quellcodes dieser Software verteilt wird, dann ist diese Readme-Datei beizufügen, die diesen Copyright-Vermerk und diesen Gewährleistungsausschluss in unveränderter Form enthält; und auf etwaige Erweiterungen, Kürzungen oder Veränderungen der Originaldateien muss in der beigefügten Dokumentation deutlich hingewiesen werden.

(2) Wird nur ausführbarer Code weitergegeben, dann muss in der begleitenden Dokumentation darauf hingewiesen werden, dass "diese Software teilweise auf dem Werk der Independent JPEG Group basiert".

(3) Die Erlaubnis zur Nutzung dieser Software wird nur erteilt, wenn der Nutzer die volle Verantwortung für unerwünschte Folgen übernimmt; die Autoren übernehmen KEINE HAFTUNG für Schäden irgendwelcher Art.

Diese Bedingungen gelten für jede vom IJG Code abgeleitete bzw. darauf basierende Software, nicht nur für die unveränderte Bibliothek. Wenn Sie unser Werk nutzen, sollten Sie unsere Urheberschaft anerkennen.

Es wird KEINE Genehmigung dafür erteilt, den Namen oder Firmennamen eines IJG-Autors für Werbe- oder PR-Zwecke im Zusammenhang mit dieser Software oder davon abgeleiteten Produkten zu verwenden. Diese Software darf nur als "Software der Independent JPEG Group" bezeichnet werden.

Wir erlauben und unterstützen die Nutzung dieser Software als Grundlage für kommerzielle Produkte, sofern der Produktverkäufer die gesamte Gewährleistung und Haftung übernimmt.

ansi2knr.c ist mit Genehmigung von L. Peter Deutsch, dem einzigen Eigentümer des Urheberrechteinhabers, Aladdin Enterprises, Menlo Park, CA, in dieser Verteilung enthalten. ansi2knr.c ist NICHT durch das obige Copyright und die oben aufgeführten Bedingungen abgedeckt, sondern durch die üblichen Verteilungsbedingungen der Free Software Foundation, wobei es hauptsächlich darum geht, dass bei der Weiterverbreitung Quellcode beigefügt werden muss. (Ausführliche Informationen hierzu siehe Datei ansi2knr.c.) Da ansi2knr.c jedoch kein zwingend erforderlicher Bestandteil irgendeines anhand des IJG-Code generierten Programms ist, sind Sie dadurch nicht mehr eingeschränkt als durch die vorherigen Absätze.

Das Unix-Konfigurationsskript "configure" wurde mithilfe von GNU Autoconf erstellt. Es unterliegt dem Copyright der Free Software Foundation, ist aber frei verfügbar. Dasselbe gilt für unterstützende Skripts (config.guess, config.sub, ltmain.sh). Ein weiteres unterstützendes Skript, install-sh, unterliegt dem Copyright des X Consortium, ist aber ebenfalls frei verfügbar.

Die IJG Verteilung beinhaltete früher Code zum Lesen und Schreiben von GIF-Dateien. Um Konflikte mit dem Unisys LZW-Patent zu vermeiden, wurde GIF-Leseunterstützung komplett entfernt, und das GIF Schreibprogramm wurde dahingehend vereinfacht, dass es "nicht komprimierte GIFs" produziert. Bei dieser Methode wird der LZW-Algorithmus nicht verwendet; die daraus resultierenden GIF-Dateien sind größer als üblich, aber von allen Standard-GIF-Decodern lesbar.

Wir sind verpflichtet, darauf hinzuweisen, dass

"das Graphics Interchange Format(c) das urheberrechtlich geschützte Eigentum von CompuServe Incorporated ist. GIF(sm) ist eine Dienstleistungsmarke von CompuServe Incorporated."

libXML

Sofern im Quellcode (z. B. in den Dateien hash.c, list.c und den trio-Dateien, die durch eine ähnliche Lizenz, aber mit abweichenden Copyright-Vermerken, abgedeckt sind) nicht anders angegeben, gilt für alle Dateien:

Copyright © 1998-2003 Daniel Veillard. Alle Rechte vorbehalten.

Hiermit wird jedem, der eine Kopie dieser Software und der zugehörigen Dokumentationsdateien (der "Software") erhält, gebührenfrei die Genehmigung erteilt, uneingeschränkt mit der Software zu handeln. Dies schließt das uneingeschränkte Recht ein, die Software zu nutzen, zu kopieren, zu verändern, mit anderen Programmen zu kombinieren, zu veröffentlichen, zu verbreiten, Unterlizenzen dafür zu erteilen und/oder Kopien der Software zu verkaufen und den Empfängern der Software dasselbe zu erlauben, sofern folgende Bedingungen eingehalten werden:

Der oben genannte Copyright-Hinweis und der Text dieser Erlaubnis müssen in allen Kopien oder bei Verwendung von wesentlichen Teilen der Software eingefügt werden.

DIESE SOFTWARE WIRD "OHNE MÄNGELGEWÄHR" UND OHNE GEWÄHRLEISTUNG BEREITGESTELLT. ALLE AUSDRÜCKLICHEN ODER STILLSCHWEIGENDEN GEWÄHRLEISTUNGEN, EINSCHLIESSLICH DER STILLSCHWEIGENDEN GEWÄHRLEISTUNG DER MARKTGÄNGIGKEIT, DER EIGNUNG FÜR EINEN BESTIMMTEN ZWECK UND DER NICHTVERLETZUNG VON RECHTEN DRITTER WERDEN AUSGESCHLOSSEN. UNTER KEINEN UMSTÄNDEN HAFTET DANIEL VEILLARD FÜR FORDERUNGEN, SCHÄDEN ODER ANDERE ANSPRÜCHE, UNABHÄNGIG DAVON, OB DIESE DURCH VERTRAGSBRUCH, FAHRLÄSSIGKEIT ODER ANDERE UNERLAUBTE HANDLUNGEN HERVORGERUFEN WERDEN ODER IN ZUSAMMENHANG MIT DER BENUTZUNG ODER QUALITÄT DIESER SOFTWARE STEHEN ODER DADURCH VERURSACHT WERDEN.

Soweit dieser Vermerk keine andere Aussage enthält, darf der Name Daniel Veillard nur mit vorheriger schriftlicher Genehmigung zu Werbezwecken oder zur anderweitigen Förderung des Verkaufs, der Nutzung oder anderer Geschäfte mit dieser Software verwendet werden.

ncurses

Copyright © 1998-2004, 2006 Free Software Foundation, Inc.

Hiermit wird jedermann die kostenlose Erlaubnis erteilt, eine Kopie dieser Software und der dazugehörigen Dokumentationsdateien (die Software) zu beziehen, die Software ohne Einschränkungen zu vertreiben und ohne Beschränkungen zu verwenden, zu kopieren, zu modifizieren, zusammenzuführen, zu veröffentlichen, zu verbreiten, mit Modifizierungen zu verbreiten, weiterzulizenzieren und/oder Kopien der Software zu verkaufen sowie den Personen, die die Software erhalten, dieselben Rechte einzuräumen, sofern die folgenden Bedingungen eingehalten werden:

Der oben genannte Copyright-Hinweis und der Text dieser Erlaubnis müssen in allen Kopien oder bei Verwendung von wesentlichen Teilen der Software eingefügt werden.

DIESE SOFTWARE WIRD "OHNE MÄNGELGEWÄHR" UND OHNE GEWÄHRLEISTUNG BEREITGESTELLT. ALLE AUSDRÜCKLICHEN ODER STILLSCHWEIGENDEN GEWÄHRLEISTUNGEN, EINSCHLIESSLICH DER STILLSCHWEIGENDEN GEWÄHRLEISTUNG DER MARKTGÄNGIGKEIT, DER EIGNUNG FÜR EINEN BESTIMMTEN ZWECK UND DER NICHTVERLETZUNG VON RECHTEN DRITTER WERDEN AUSGESCHLOSSEN. UNTER KEINEN UMSTÄNDEN HAFTEN DIE URHEBERRECHTSINHABER FÜR FORDERUNGEN, SCHÄDEN ODER ANDERE ANSPRÜCHE, DIE AUS DER NUTZUNG ODER SONSTIGEM UMGANG MIT DER SOFTWARE ODER IM ZUSAMMENHANG MIT DER SOFTWARE ENTSTEHEN, UNABHÄNGIG DAVON, OB DIESE DURCH VERTRAGSGEMÄSSE NUTZUNG, FAHRLÄSSIGKEIT ODER ANDERWEITIG VERURSACHT WERDEN.

Soweit dieser Vermerk keine andere Aussage enthält, dürfen die Namen der Urheberrechtsinhaber nur mit vorheriger schriftlicher Genehmigung zu Werbezwecken oder zur anderweitigen Förderung des Verkaufs, der Nutzung oder anderer Geschäfte mit dieser Software verwendet werden.

OpenSSL

LICENSE ISSUES

The OpenSSL toolkit stays under a dual license, i.e. both the conditions of the OpenSSL License and the original SSLeay license apply to the toolkit. See below for the actual license texts. Actually both licenses are BSD-style Open Source licenses. In case of any license issues related to OpenSSL please contact openssl-core@openssl.org.

OpenSSL-Lizenz

Copyright © 1998-2008 The OpenSSL Project. Alle Rechte vorbehalten.

Die Weitergabe und die Verwendung in Quell- und Binärformaten, mit oder ohne Änderungen, sind zulässig, sofern die folgenden Bedingungen eingehalten werden:

1. Bei der Weitergabe von Quellcode sind der obige Copyright-Hinweis, die Liste der Bedingungen sowie der nachfolgende Haftungsausschluss beizubehalten.
2. Bei der Weitergabe in binärer Form sind der obige Copyright-Hinweis, die Liste der Bedingungen sowie der nachfolgende Haftungsausschluss in der Dokumentation und/oder anderen beim Vertrieb bereitgestellten Materialien wiederzugeben.
3. Sämtliches Werbematerial, in dem die Funktionen oder die Verwendung dieser Software aufgeführt sind, muss den folgenden Hinweis enthalten:
"Dieses Produkt enthält von OpenSSL Project entwickelte Software zur Verwendung mit dem OpenSSL-Toolkit. (<http://www.openssl.org/>)"
4. Die Bezeichnungen "OpenSSL Toolkit" und "OpenSSL Project" dürfen nur mit vorheriger schriftlicher Genehmigung zu Werbezwecken für Produkte, die auf dieser Software basieren, verwendet werden. Wenden Sie sich im Zusammenhang mit schriftlichen Genehmigungen an openssl-core@openssl.org.
5. Produkte, die auf dieser Software basieren, dürfen nur mit vorheriger schriftlicher Genehmigung von OpenSSL Project als "OpenSSL" bezeichnet werden bzw. den Begriff "OpenSSL" im Produktnamen enthalten.
6. Bei jeglicher Weiterverbreitung in jedweder Form muss der folgende Hinweis aufgeführt werden:
"Dieses Produkt enthält von OpenSSL Project entwickelte Software zur Verwendung mit dem OpenSSL-Toolkit (<http://www.openssl.org/>)"

DIESE SOFTWARE WIRD VON OpenSSL PROJECT "OHNE MÄNGELGEWÄHR" BEREITGESTELLT. ALLE AUSDRÜCKLICHEN ODER STILLSCHWEIGENDEN GEWÄHRLEISTUNGEN, EINSCHLIESSLICH, JEDOCH NICHT BESCHRÄNKT AUF DIE STILLSCHWEIGENDE GEWÄHRLEISTUNG DER MARKTGÄNGIGKEIT UND EIGNUNG FÜR EINEN BESTIMMTEN ZWECK WERDEN AUSGESCHLOSSEN. DAS OpenSSL PROJECT ODER AN DIESEM PROJEKT MITWIRKENDE SIND IN KEINEM FALL FÜR DIREKTE, INDIREKTE, ZUFÄLLIGE, BESONDERE, EXEMPLARISCHE ODER FOLGESCHÄDEN (EINSCHLIESSLICH, JEDOCH NICHT BESCHRÄNKT AUF DIE BESCHAFFUNG VON ERSATZPRODUKTEN ODER -LEISTUNGEN, NUTZUNGS-AUSFALL, DATEN- UND GEWINNVERLUST ODER GESCHÄFTSAUSFALL) HAFTBAR, DIE AUFGRUND DER VERWENDUNG DIESER SOFTWARE ENTSTEHEN KÖNNEN, UND ZWAR AUCH DANN, WENN AUF DIE MÖGLICHKEIT SOLCHER SCHÄDEN HINGEWIESEN WURDE. DIES GILT UNABHÄNGIG DAVON, WIE DIESE SCHÄDEN ENTSTANDEN SIND UND UNABHÄNGIG VON JEGLICHER HAFTUNGSTHEORIE, GLEICH OB VERTRAGSGEMÄSSE HAFTUNG, GEFÄHRDUNGSHAFTUNG ODER HAFTUNG AUS UNERLAUBTER HANDLUNG (EINSCHLIESSLICH, JEDOCH NICHT BESCHRÄNKT AUF FAHRLÄSSIGKEIT).

 Dieses Produkt enthält kryptografische Software, die von Eric Young (eay@cryptsoft.com) geschrieben wurde. Dieses Produkt enthält Software, die von Tim Hudson (tjh@cryptsoft.com) geschrieben wurde.

Originale SSLeay-Lizenz

Copyright © 1995-1998 Eric Young (eay@cryptsoft.com)

Alle Rechte vorbehalten.

Bei diesem Paket handelt es sich um eine von Eric Young (eay@cryptsoft.com) geschriebene SSL-Implementierung.

Diese Anwendung ist zu Netscape SSL kompatibel.

Diese Bibliothek kann für den kommerziellen und nicht kommerziellen Gebrauch ohne weitere Einschränkungen verwendet werden, sofern die folgenden Bedingungen eingehalten werden. Die folgenden Bedingungen gelten für sämtlichen Code (RC4, RSA, lhash, DES usw.) in dieser Vertriebsversion, nicht nur für den SSL-Code. Die mit dieser Vertriebsversion mitgelieferte SSL-Dokumentation unterliegt denselben Urheberrechtsbedingungen, mit der Ausnahme, dass der Rechteinhaber Tim Hudson (tjh@cryptsoft.com) ist.

Das Urheberrecht verbleibt bei Eric Young.

Bei Verwendung dieses Pakets in einem Produkt muss Eric Young als Urheber der aus der Bibliothek verwendeten Teile aufgeführt werden.

Dies kann in Form einer Meldung beim Starten des Programms oder in der Dokumentation (online oder als Handbuch) zum Paket erfolgen.

Die Weitergabe und die Verwendung in Quell- und Binärformaten, mit oder ohne Änderungen, sind zulässig, sofern die folgenden Bedingungen eingehalten werden:

1. Bei der Weitergabe von Quellcode müssen der Copyright-Hinweis, die vorliegende Auflistung der Lizenzbedingungen sowie der folgende Haftungsausschluss aufgeführt werden.
2. Bei der Weitergabe in binärer Form sind der obige Copyright-Hinweis, die Liste der Bedingungen sowie der nachfolgende Haftungsausschluss in der Dokumentation und/oder anderen beim Vertrieb bereitgestellten Materialien wiederzugeben.
3. Sämtliches Werbematerial, in dem die Funktionen oder Verwendung dieser Software aufgeführt sind, muss den folgenden Hinweis enthalten:
 "Dieses Produkt enthält kryptografische Software, die von Eric Young (eay@cryptsoft.com) geschrieben wurde"
 Das Wort 'kryptografisch' kann weggelassen werden, wenn die aus der Bibliothek verwendeten Routinen keine kryptografischen Routinen sind.
4. Wenn Sie Windows-spezifischen Code (oder einen abgeleiteten Code) aus dem Anwendungsverzeichnis (Anwendungscode) verwenden, müssen Sie einen Hinweis aufführen:
 "Dieses Produkt enthält Software, die von Tim Hudson (tjh@cryptsoft.com) geschrieben wurde"

DIESE SOFTWARE WIRD VON ERIC YOUNG "OHNE MÄNGELGEWÄHR" BEREITGESTELLT. ALLE AUSDRÜCKLICHEN ODER STILLSCHWEIGENDEN GEWÄHRLEISTUNGEN, EINSCHLIESSLICH, JEDOCH NICHT BESCHRÄNKT AUF DIE STILLSCHWEIGENDE GEWÄHRLEISTUNG DER MARKTGÄNGIGKEIT UND EIGNUNG FÜR EINEN BESTIMMTEN ZWECK, WERDEN AUSGESCHLOSSEN. DER URHEBER ODER ANDERE MITWIRKENDE SIND IN KEINEM FALL FÜR DIREKTE, INDIREKTE, ZUFÄLLIGE, BESONDERE, EXEMPLARISCHE SCHÄDEN ODER FOLGESCHÄDEN (EINSCHLIESSLICH, JEDOCH NICHT BESCHRÄNKT AUF DIE BESCHAFFUNG VON ERSATZPRODUKTEN ODER -LEISTUNGEN, NUTZUNGS-AUSFALL, DATEN- UND GEWINNVERLUST ODER GESCHÄFTSAUSFALL) HAFTBAR, DIE

AUFGRUND DER VERWENDUNG DIESER SOFTWARE ENTSTEHEN KÖNNEN, UND ZWAR AUCH DANN, WENN AUF DIE MÖGLICHKEIT SOLCHER SCHÄDEN HINGEWIESEN WURDE. DIES GILT UNABHÄNGIG DAVON, WIE DIESE SCHÄDEN ENTSTANDEN SIND UND UNABHÄNGIG VON JEGLICHER HAFTUNGSTHEORIE, GLEICH OB VERTRAGSGEMÄSSE HAFTUNG, GEFÄHRDUNGSHAFTUNG ODER HAFTUNG AUS UNERLAUBTER HANDLUNG (EINSCHLIESSLICH, JEDOCH NICHT BESCHRÄNKT AUF FAHRLÄSSIGKEIT).

Die Lizenz- und Verteilungsbedingungen für jede öffentlich erhältliche Version dieses Codes oder eines von diesem Code abgeleiteten Codes können nicht geändert werden, d. h., dieser Code kann nicht ohne Weiteres kopiert und mit einer anderen Vertriebslizenz belegt werden [dies schließt die öffentliche GNU-Lizenz ein].

popt

Copyright © 1998 Red Hat Software

Hiermit wird jedermann die kostenlose Erlaubnis erteilt, eine Kopie dieser Software und der dazugehörigen Dokumentationsdateien (die Software) zu beziehen, die Software ohne Einschränkungen zu vertreiben und ohne Beschränkungen zu verwenden, zu kopieren, zu modifizieren, zusammenzuführen, zu veröffentlichen, zu verbreiten, weiterzulizenzieren und/oder Kopien der Software zu verkaufen sowie den Personen, die die Software erhalten, dieselben Rechte einzuräumen, sofern die folgenden Bedingungen eingehalten werden:

Der oben genannte Copyright-Hinweis und der Text dieser Erlaubnis müssen in allen Kopien oder bei Verwendung von wesentlichen Teilen der Software eingefügt werden.

DIESE SOFTWARE WIRD "OHNE MÄNGELGEWÄHR" UND OHNE GEWÄHRLEISTUNG BEREITGESTELLT. ALLE AUSDRÜCKLICHEN ODER STILLSCHWEIGENDEN GEWÄHRLEISTUNGEN, EINSCHLIESSLICH DER STILLSCHWEIGENDEN GEWÄHRLEISTUNG DER MARKTGÄNGIGKEIT, DER EIGNUNG FÜR EINEN BESTIMMTEN ZWECK UND DER NICHTVERLETZUNG VON RECHTEN DRITTER WERDEN AUSGESCHLOSSEN. UNTER KEINEN UMSTÄNDEN HAFTET DAS X CONSORTIUM FÜR FORDERUNGEN, SCHÄDEN ODER ANDERE ANSPRÜCHE, DIE AUS DER NUTZUNG ODER SONSTIGEM UMGANG MIT DER SOFTWARE ODER IM ZUSAMMENHANG MIT DER SOFTWARE ENTSTEHEN, UNABHÄNGIG DAVON, OB DIESE DURCH VERTRAGSGEMÄSSE NUTZUNG, FAHRLÄSSIGKEIT ODER ANDERWEITIG VERURSACHT WERDEN.

Soweit dieser Vermerk keine andere Aussage enthält, darf der Name X Consortium nur mit vorheriger schriftlicher Genehmigung zu Werbezwecken oder zur anderweitigen Förderung des Verkaufs, der Nutzung oder anderer Geschäfte mit dieser Software verwendet werden.

libXML2

Sofern im Quellcode (z. B. in den Dateien hash.c, list.c und den trio-Dateien, die durch eine ähnliche Lizenz, aber mit abweichenden Copyright-Vermerken, abgedeckt sind) nicht anders angegeben, gilt für alle Dateien:

Copyright © 1998-2003 Daniel Veillard. Alle Rechte vorbehalten.

Hiermit wird jedermann die kostenlose Erlaubnis erteilt, eine Kopie dieser Software und der dazugehörigen Dokumentationsdateien (die Software) zu beziehen, die Software ohne Einschränkungen zu vertreiben und ohne Beschränkungen zu verwenden, zu kopieren, zu modifizieren, zusammenzuführen, zu veröffentlichen, zu verbreiten, weiterzulizenzieren und/oder Kopien der Software zu verkaufen sowie den Personen, die die Software erhalten, dieselben Rechte einzuräumen, sofern die folgenden Bedingungen eingehalten werden:

Der oben genannte Copyright-Hinweis und der Text dieser Erlaubnis müssen in allen Kopien oder bei Verwendung von wesentlichen Teilen der Software eingefügt werden.

DIESE SOFTWARE WIRD "OHNE MÄNGELGEWÄHR" UND OHNE GEWÄHRLEISTUNG BEREITGESTELLT. ALLE AUSDRÜCKLICHEN ODER STILLSCHWEIGENDEN GEWÄHRLEISTUNGEN, EINSCHLIESSLICH DER STILLSCHWEIGENDEN GEWÄHRLEISTUNG DER MARKTGÄNGIGKEIT, DER EIGNUNG FÜR EINEN BESTIMMTEN ZWECK UND DER NICHTVERLETZUNG VON RECHTEN DRITTER WERDEN AUSGESCHLOSSEN. UNTER KEINEN UMSTÄNDEN HAFTET DANIEL VEILLARD FÜR FORDERUNGEN, SCHÄDEN ODER ANDERE ANSPRÜCHE, UNABHÄNGIG DAVON, OB DIESE DURCH VERTRAGSBRUCH, FAHRLÄSSIGKEIT ODER ANDERE UNERLAUBTE HANDLUNGEN HERVORGERUFEN WERDEN ODER IN ZUSAMMENHANG MIT DER BENUTZUNG ODER QUALITÄT DIESER SOFTWARE STEHEN ODER DADURCH VERURSACHT WERDEN.

Soweit dieser Vermerk keine andere Aussage enthält, darf der Name Daniel Veillard nur mit vorheriger schriftlicher Genehmigung zu Werbezwecken oder zur anderweitigen Förderung des Verkaufs, der Nutzung oder anderer Geschäfte mit dieser Software verwendet werden.

TCP Wrappers

Seit dem 1. Juni 2001 stellt der nachfolgende Text die Lizenz für TCP Wrappers dar.

Copyright 1995 by Wietse Venema. Alle Rechte vorbehalten. Für einige Einzeldateien gilt möglicherweise ein anderes Copyright.

Dieses Material wurde ursprünglich von Wietse Venema an der Eindhoven University of Technology, Niederlande, 1990, 1991, 1992, 1993, 1994 und 1995 geschrieben und kompiliert.

Die Weitergabe und die Verwendung in Quell- und Binärformaten, mit oder ohne Änderungen, sind zulässig, sofern dieser Copyright-Vermerk in jeder dieser Kopien wiedergegeben wird.

Diese Software wird 'ohne Mängelgewähr' und ohne ausdrückliche oder stillschweigende Gewährleistungen bereitgestellt. Dies gilt auch uneingeschränkt für die stillschweigende Gewährleistung der Marktgängigkeit und Eignung für einen bestimmten Zweck.

Hinweis

Diese Bedienungsanleitung darf ohne Genehmigung weder vollständig noch auszugsweise vervielfältigt werden.

SOFTWARE-LIZENZVEREINBARUNG

Dieses Paket enthält das folgende von KONICA MINOLTA BUSINESS TECHNOLOGIES, INC. (KMBT) bereitgestellte Material: Software als Teil des Drucksystems ("Drucksoftware"), digital verschlüsselte maschinenlesbare Umriss-Schriften, codiert in einem Spezialformat und in verschlüsselter Form ("Schriftprogramme"), sonstige Software für Computersysteme zur Verwendung in Verbindung mit der Drucksoftware ("Host-Software") und entsprechendes Begleitmaterial ("Dokumentation"). Der Begriff "Software" wird für Drucksoftware, Schriftprogramme und/oder Host-Software verwendet und umfasst alle Aktualisierungen, modifizierten Versionen, Zusätze und Kopien der Software.

Sie erhalten die Lizenz für diese Software unter der Bedingung der Annahme dieser Vereinbarung.

KONICA MINOLTA BUSINESS TECHNOLOGIES, INC. (KMBT) erteilt Ihnen eine nicht exklusive Unterlizenz für die Nutzung von der Software und Dokumentation, wenn Sie Folgendem zustimmen:

1. Sie dürfen die Drucksoftware und die ihr beigefügten Schriftartprogramme zur Bildausgabe an die lizenzierten Ausgabegeräte ausschließlich für eigene interne Geschäftszwecke verwenden.
2. Zusätzlich zu der im obigen Abschnitt 1 erteilten Lizenz für Schriftprogramme dürfen Antiqua-Schriftprogramme (für Roman-Schriften) zur Wiedergabe von Zeichenbreite, Stil, Buchstabenvarianten, Zahlen, Buchstaben und Sonderzeichen ("Schriftarten") auf dem Display oder Monitor für firmeninterne Zwecke verwendet werden.
3. Sie haben das Recht, eine Sicherungskopie der Host-Software unter der Bedingung zu erstellen, dass diese Sicherungskopie nicht auf einem weiteren Rechner installiert oder genutzt wird. Ungeachtet der genannten Einschränkungen können Sie die Software auf allen Computern installieren, die mindestens ein System nutzen, auf dem die Druckersoftware ausgeführt wird.
4. Sie haben das Recht, Ihre Lizenzrechte an der Software und der Dokumentation an einen Abtretungsempfänger ("Rechtsnachfolger") zu übertragen, sofern Sie diesem sämtliche Kopien der Software und Dokumentation übergeben und der Rechtsnachfolger die Bedingungen dieser Vereinbarung akzeptiert.
5. Sie stimmen zu, Software und Dokumentation weder zu verändern noch zu übersetzen.
6. Sie stimmen zu, die Software nicht zu verändern, zu deassemblieren, zu entschlüsseln, Funktionsanalysen mittels Reverse Engineering durchzuführen oder zu dekompileieren.
7. Das Eigentum an der Software und Dokumentation verbleibt bei der KONICA MINOLTA BUSINESS TECHNOLOGIES, INC. (KMBT) und deren Lizenzgebern.
8. Bei der Verwendung von Marken muss, in Übereinstimmung mit der üblichen Praxis, der Name des Markeninhabers genannt werden. Marken dürfen ausschließlich dazu verwendet werden, mit Hilfe der Software erstellte Druckwerke zu kennzeichnen. Durch diese Verwendung einer Marke erlangen Sie keinen Rechtsanspruch auf das Eigentum an dieser Marke.
9. Vermietung, Verpachtung, Unterlizenzierung, Verleih oder Übertragung von Softwareversionen oder -kopien, die der Lizenznehmer nicht verwendet, oder von Software auf nicht verwendeten Medien ist untersagt. Ausgenommen hiervon ist die oben beschriebene vollständige Übertragung der Software und Dokumentation.
10. DIE KONICA MINOLTA BUSINESS TECHNOLOGIES, INC. (KMBT) UND DEREN LIZENZGEBER ÜBERNEHMEN KEINE HAFTUNG FÜR WIE AUCH IMMER ENTSTANDENEN SCHADEN ODER FOLGESCHADEN. DIES BETRIFFT AUCH GEWINNEINBUSSEN UND DATENVERLUSTE, SELBST WENN DIE KONICA MINOLTA BUSINESS TECHNOLOGIES, INC. (KMBT) AUF EINEN SOLCHEN MÖGLICHEN SCHADEN HINGEWIESEN WURDE. FORDERUNGEN DRITTER SIND EBENFALLS AUSGESCHLOSSEN. DIE KONICA MINOLTA BUSINESS TECHNOLOGIES, INC. (KMBT) UND DEREN LIZENZGEBER SCHLIESSEN JEDLICHE AUSDRÜCKLICHE ODER STILLSCHWEIGENDE GEWÄHRLEISTUNG IN BEZUG AUF DIE SOFTWARE AUS. DIES GILT UNTER ANDEREM AUCH FÜR DIE STILLSCHWEIGENDE GARANTIE ZUR MARKTGÄNGIGKEIT, FÜR DIE EIGNUNG FÜR EINEN BESTIMMTEN ZWECK UND FÜR DEN RECHTSANSPRUCH UND DIE URHEBERRECHTE DRITTER. IN EINIGEN STAATEN IST DER AUSSCHLUSS ODER DIE BESCHRÄNKUNG VON ZUFÄLLIGEN, FOLGE- ODER SPEZIALSCHÄDEN NICHT ZULÄSSIG. DAHER HABEN DIE OBEN GENANNTEN EINSCHRÄNKUNGEN MÖGLICHERWEISE KEINE GELTUNG FÜR SIE.
11. Hinweis für Endbenutzer, die für US-amerikanische Behörden tätig sind: Die Software ist eine Handelsware ("Commercial Item") im Sinne von 48 C.F.R. 2.101, bestehend aus kommerzieller Computer-Software ("Commercial Computer Software") und Begleitmaterial für kommerzielle Computer-Software ("Commercial Computer Software Documentation") im Sinne von 48 C.F.R. 12.212. In Übereinstimmung mit 48 C.F.R. 12.212 und 48 C.F.R. 227.7202-1 bis einschließlich 227.7202-4 erwerben US-amerikanische Regierungsendbenutzer nur die in den hier aufgeführten Vertragsbedingungen und Konditionen ausdrücklich genannten Lizenzrechte.
12. Sie verpflichten sich, die Software in keiner, gegen geltende Ausfuhrgesetze und -bestimmungen eines betroffenen Landes verstoßenden Form zu exportieren.

Informationen zu Adobe Color Profile

ADOBE SYSTEMS INCORPORATED
LIZENZVEREINBARUNG FÜR DAS FARBPROFIL

HINWEIS: LESEN SIE DIESEN VERTRAG BITTE SORGFÄLTIG DURCH. MIT DER VOLLSTÄNDIGEN ODER AUSZUGSWEISEN VERWENDUNG DER SOFTWARE ERKLÄREN SIE IHR EINVERSTÄNDNIS MIT SÄMTLICHEN BESTIMMUNGEN DIESER VEREINBARUNG. FALLS SIE MIT DEN BESTIMMUNGEN DIESER VEREINBARUNG NICHT EINVERSTANDEN SIND, SEHEN SIE BITTE VON DER VERWENDUNG DER SOFTWARE AB.

1. **DEFINITIONEN** In dieser Vereinbarung steht "Adobe" für Adobe Systems Incorporated, ein im US-Bundesstaat Delaware eingetragenes Unternehmen mit Hauptsitz in 345 Park Avenue, San Jose, California 95110. "Software" bezeichnet die Software sowie die dazugehörigen Komponenten, denen diese Vereinbarung beiliegt.
2. **LIZENZ** Gemäß den Bestimmungen dieser Vereinbarung gewährt Adobe Ihnen hiermit die weltweite, nicht exklusive, nicht übertragbare, gebührenfreie Lizenz zur Verwendung, Vervielfältigung und öffentlichen Präsentation der Software. Adobe gewährt Ihnen zudem das Recht zum Vertrieb der Software, sofern (a) die Software in digitale Bilddateien eingebettet ist und (b) die Software auf Standalone-Basis vertrieben wird. Jeglicher weiterer Vertrieb der Software ist untersagt; einschließlich des Vertriebs der Software als Bestandteil von oder im Bundle mit beliebiger Anwendungssoftware. Jedes Profil muss als Verweis über einen zugehörigen Beschreibungs-String für das ICC-Profil verfügen. Sie sind nicht berechtigt, die Software zu modifizieren. Adobe ist im Rahmen dieser Vereinbarung nicht zu Supportleistungen irgendwelcher Art verpflichtet, auch nicht zur Bereitstellung von Upgrades oder zukünftigen Versionen der Software oder anderen Artikeln. Im Rahmen dieser Vereinbarung werden Ihnen keinerlei Rechte am geistigen Eigentum dieser Software übertragen. Sie erhalten keinerlei Rechte an der Software mit Ausnahme der ausdrücklich in dieser Vereinbarung genannten Rechte.
3. **VERTEILUNG** Falls Sie die Software verteilen, tun Sie dies in dem Wissen, dass Sie sich damit einverstanden erklären, Adobe von jeder Art von Schadenersatzansprüchen freizustellen, die sich aus Schadensfällen, Rechtsstreitigkeiten und anderen juristischen Auseinandersetzungen ergeben, die aus einer solchen Verteilung (einschließlich Ihres Verstoßes gegen Abschnitt 3) resultieren. Wenn Sie die Software als eigenständiges Produkt verteilen, geschieht dies gemäß den Bedingungen dieser Vereinbarung oder gemäß den Bedingungen Ihrer eigenen Lizenzvereinbarung, die (a) den Bedingungen dieser Vereinbarung entsprechen; (b) jede explizite oder implizite Gewährleistung durch Adobe ausschließen; (c) jede Schadenersatzpflicht von Adobe ausschließen; (d) eine Erklärung dahingehend enthalten, dass jegliche Bestimmung, die von dieser Vereinbarung abweicht, nur Sie, nicht aber Adobe, betrifft, und (e) eine Erklärung dazu, dass die Software bei Ihnen oder Adobe erhältlich ist sowie Informationen dazu, wie der Lizenznehmer die Software auf einem oder durch ein üblicherweise für den Austausch von Software genutzten/s Medium beziehen kann, enthalten. Jede verteilte Software muss die gleichen Hinweise zum Urheberrecht von Adobe enthalten wie die Software, die Sie von Adobe erhalten.
4. **GARANTIEAUSSCHLUSS** Die Lizenzierung der Software an Sie durch Adobe erfolgt "OHNE MÄNGELGEWÄHR". Adobe gibt keine Erklärung zur Eignung der Software für einen bestimmten Zweck oder zum Erreichen eines bestimmten Ergebnisses ab. Adobe haftet nicht für Verluste oder Schäden, die aus dieser Vereinbarung sowie dem Vertrieb oder der Nutzung der Software oder anderer Materialien entstehen. ADOBE UND SEINE LIEFERANTEN ÜBERNEHMEN KEINE GARANTIE HINSICHTLICH DER LEISTUNG DER SOFTWARE ODER DER MIT DER SOFTWARE ERZIELTEN ERGEBNISSE. MIT AUSNAHME VON GARANTIEN, BEDINGUNGEN, ERKLÄRUNGEN ODER BESTIMMUNGEN, DIE LAUT DER IN IHRER GERICHTSBARKEIT GELTENDEN GESETZE NICHT AUSGESCHLOSSEN ODER EINGESCHRÄNKT WERDEN DÜRFEN, ÜBERNEHMEN ADOBE UND SEINE LIEFERANTEN KEINE GARANTIEN, BEDINGUNGEN, ERKLÄRUNGEN ODER BESTIMMUNGEN (AUSDRÜCKLICHER ODER STILLSCHWEIGENDER NATUR, DIE ENTWEDER AUS EINER GESCHÄFTSBEZIEHUNG ODER EINEM HANDELSBRAUCH ENTSTEHEN ODER AUS GESETZLICHEN, GEWOHNHEITSRECHTLICHEN ODER ANDEREN VORSCHRIFTEN ABGELEITET WERDEN), EINSCHLIESSLICH, JEDOCH NICHT BESCHRÄNKT AUF DIE NICHTVERLETZUNG DER RECHTE DRITTER, DIE INTEGRATION, DIE ZUFRIEDEN STELLENDE QUALITÄT ODER DIE EIGNUNG FÜR EINEN BESTIMMTEN ZWECK. UNTER DEM AM EINSATZORT DER SOFTWARE GELTENDEN RECHT STEHEN IHNEN UNTER UMSTÄNDEN WEITERE RECHTE ZU. Die Bestimmungen in den Abschnitten 4, 5 und 6 gelten über die Beendigung dieser Vereinbarung hinaus, unabhängig davon, aus welchen Gründen die Beendigung zustande kommt. Die Bestimmungen bilden und implizieren jedoch keine Rechtsgrundlage zur weiteren Nutzung der Software nach Beendigung dieser Vereinbarung.

5. HAFTUNGSBESCHRÄNKUNG UNTER KEINEN UMSTÄNDEN HAFTEN ADOBE ODER SEINE LIEFERANTEN IHNEN GEGENÜBER FÜR SCHÄDEN, ANSPRÜCHE ODER KOSTEN ODER FÜR FOLGESCHÄDEN, MITTELBARE ODER BEILÄUFIGE SCHÄDEN ODER ENTGANGENE GEWINNE ODER KAPITALVERLUSTE (AUCH DANN NICHT, WENN EIN BEAUFTRAGTER VON ADOBE AUF DIE MÖGLICHKEIT SOLCHER VERLUSTE, SCHÄDEN, ANSPRÜCHE ODER KOSTEN HINGEWIESEN WURDE) ODER FÜR ANSPRÜCHE DRITTER. DIE VORGENANNTE EINSCHRÄNKUNGEN UND AUSSCHLÜSSE GELTEN SOWEIT SIE GEMÄSS IN IHREM LAND ANWENDBAREM RECHT ZULÄSSIG SIND. DIE GESAMTHAFTUNG VON ADOBE UND SEINEN LIEFERANTEN GEMÄSS DIESER VEREINBARUNG IST AUF DEN FÜR DIE SOFTWARE ENTRICHTETEN BETRAG BESCHRÄNKT. Durch keine in dieser Vereinbarung enthaltene Bedingung wird die Haftung von Adobe Ihnen gegenüber im Falle von Tod oder Verletzung aufgrund von Fahrlässigkeit auf Seiten von Adobe oder Betrug ausgeschlossen. Adobe handelt in Bezug auf den Ausschluss und/oder die Einschränkung von Verpflichtungen, Gewährleistungen und Haftung gemäß dieser Vereinbarung, aber in keinem anderen Zusammenhang, im Namen seiner Lieferanten.
6. MARKEN Adobe und das Adobe-Logo sind eingetragene Marken oder Marken von Adobe in den USA und/oder anderen Ländern. Sie dürfen diese oder andere Marken und Logos von Adobe nur zu Referenzzwecken verwenden. In allen anderen Fällen ist eine separate vorherige schriftliche Einverständniserklärung von Adobe erforderlich.
7. GELTUNGSDAUER Diese Vereinbarung gilt, bis sie beendet wird. Adobe ist berechtigt, diese Vereinbarung sofort zu beenden, wenn Sie gegen eine der darin genannten Bedingungen verstoßen. Im Falle einer solchen Beendigung müssen Sie alle in Ihrem Besitz oder unter Ihrer Kontrolle befindlichen vollständigen oder partiellen Kopien der Software an Adobe zurückgeben.
8. BESTIMMUNGEN DER US-AMERIKANISCHEN REGIERUNG Wenn ein Bestandteil der Software gemäß dem United States Export Administration Act oder anderen Exportgesetzen, Beschränkungen oder Bestimmungen (den "Exportbestimmungen") Exportbeschränkungen unterliegt, sichern Sie zu, dass Sie kein Staatsangehöriger oder Ortsansässiger einer unter Embargo stehenden Nation sind (einschließlich, aber nicht beschränkt auf Iran, Irak, Syrien, Sudan, Libyen, Kuba, Nordkorea und Serbien) und dass Ihnen der Erhalt der Software nicht anderweitig durch die Ausfuhrgesetze untersagt ist. Das Recht zur Verwendung der Software wird unter der Voraussetzung gewährt, dass Sie alle Bestimmungen dieser Vereinbarung erfüllen. Dieses Recht erlischt, wenn Sie gegen eine Bestimmung dieser Software verstoßen.
9. ANWENDBARES RECHT Diese Vereinbarung beruht auf geltendem materiellem Recht im US-Bundesstaat Kalifornien. Die Anwendung des Rechts geschieht wie bei Vereinbarungen, die ausschließlich innerhalb von Kalifornien und zwischen in diesem Bundesstaat ansässigen Personen geschlossen werden. Ausgeschlossen wird die Anwendbarkeit gesetzlicher Kollisionsnormen zur Regelung des internationalen Privatrechts und des Übereinkommens der Vereinten Nationen über Verträge über den internationalen Warenverkauf. Die Anwendung dieser Bestimmungen ist ausdrücklich ausgeschlossen. Jegliche Rechtsstreitigkeiten, die in Folge, im Rahmen von oder im Zusammenhang mit dieser Vereinbarung entstehen, unterliegen ausschließlich der Gerichtsbarkeit von Santa Clara County, Kalifornien, USA.
10. ALLGEMEINES Sie sind nicht berechtigt, Ihre aus dieser Vereinbarung resultierenden Rechte oder Pflichten ohne schriftliche Zustimmung durch Adobe zu übertragen. Keine der Bestimmungen dieser Vereinbarung darf infolge einer Handlung oder stillschweigenden Duldung seitens Adobes, seiner Vertreter oder Angestellten als nichtig angesehen werden. Wenn Widersprüche zwischen dieser Vereinbarung und irgendeiner anderen in der Software enthaltenen Vereinbarung bestehen, gelten die Bedingungen der enthaltenen Vereinbarung. Wenn Sie oder Adobe juristischen Beistand zur Durchsetzung von Rechten im Zusammenhang mit dieser Vereinbarung in Anspruch nehmen, hat die gewinnende Partei Anspruch auf Erstattung angemessener Anwaltsgebühren. Sie bestätigen, dass Sie diese Vereinbarung gelesen und verstanden haben und dass es sich hierbei um die vollständige und ausschließliche Vereinbarung zwischen Ihnen und Adobe handelt, die alle vorherigen mündlichen oder schriftlichen Vereinbarungen zwischen Adobe und Ihnen bezüglich der Ihnen überlassenen Softwarelizenz außer Kraft setzt. Gegen Adobe sind keinerlei Änderungen dieser Vereinbarung durchsetzbar, es sei denn, diese sind mit ausdrücklicher Zustimmung von Adobe schriftlich festgehalten und von einer von Adobe bevollmächtigten Person unterzeichnet.

ICC-Profil für TOYO INK Standard Color on Coated Paper (TOYO Offset Coated 3.0)

Informationen über das "ICC-Profil für TOYO INK Standard Color on Coated paper version 3.0"

Hierbei handelt es sich um das ICC-Profil für die Farbwiedergabe von Bogenoffsetmaschinen auf beschichtetem Papier.

Dieses Profil wurde von TOYO INK MFG. CO., LTD. ("TOYO INK") basierend auf Drucktests mit den Bogen-Offset-Drucktinten Japan Color von TOYO INK und den eigenen Druckbedingungen von TOYO INK entwickelt.

"TOYO INK Standard Color on Coated paper" ist kompatibel mit "Japan Color 2007".

Vereinbarung

1. Bei der Reproduktion von Bildern auf einem Drucker oder Bildschirm mit diesem ICC-Profil wird keine vollständige Übereinstimmung mit "TOYO INK Standard Color on Coated paper" erzielt.
2. Sämtliche Urheberrechte an diesem ICC-Profil verbleiben bei TOYO INK. Daher sind Sie nicht berechtigt, dieses ICC-Profil ohne vorherige schriftliche Genehmigung von TOYO INK zu übertragen, Dritten zur Verfügung zu stellen, zu vermieten, zu verteilen, zu veröffentlichen oder Rechte an diesem ICC-Profil an Dritte weiterzugeben.
3. In keinem Fall haften TOYO INK, seine Direktoren, Manager, Mitarbeiter oder Agenten für Folgeschäden oder zufällige Schäden, sowohl direkt als auch indirekt, die durch die Verwendung oder die Nichtverwendbarkeit dieses ICC-Profils entstanden sind (einschließlich Schäden aufgrund entgangener Umsätze, Geschäftsunterbrechungen, Verlust von Geschäftsinformationen und Ähnliches).
4. TOYO INK ist nicht zuständig für die Beantwortung eventueller Fragen zu diesem ICC-Profil.
5. Alle in diesem Dokument verwendeten Firmen- und Produktnamen sind Marken oder eingetragene Marken der jeweiligen Unternehmen.

Dieses ICC-Profil wurde von TOYO INK unter Verwendung des X-Rite ProfileMaker erstellt. Die Lizenz für die Verteilung des Profils wurde von X-Rite, Incorporated, gewährt.

TOYO Offset Coated 3.0 © TOYO INK MFG. CO., LTD. 2010

LIZENZVEREINBARUNG FÜR DAS DIC-STANDARDFARBPROFIL

WICHTIG: LESEN SIE BITTE DIE LIZENZVEREINBARUNG FÜR DIESES STANDARDFARBPROFIL ("LIZENZVEREINBARUNG") SORGFÄLTIG DURCH, BEVOR SIE DAS DIC-STANDARDFARBPROFIL VERWENDEN, EINSCHLIESSLICH DER VON DIC HIERMIT BEREITGESTELLTEN PROFILE DIC STANDARD COLOR SFC1.0.1, DIC STANDARD COLOR SFC1.0.2, DIC STANDARD COLOR SFM1.0.2 UND DIC STANDARD COLOR SFU1.0.2 SOWIE DER ENTSPRECHENDEN ONLINE- ODER ELEKTRONISCHEN DOKUMENTATION UND ALLER IHNEN ZUR VERFÜGBARKEIT GESTELLTEN ENTSPRECHENDEN UPDATES ODER UPGRADES (GEMEINSCHAFTLICH ALS "PROFIL" BEZEICHNET).

DIESE LIZENZVEREINBARUNG IST EINE RECHTSGÜLTIGE VEREINBARUNG ZWISCHEN IHNEN (ENTWEDER ALS EINZELPERSON ODER, SOFERN DURCH ODER FÜR EINE JURISTISCHE PERSON IN ANSPRUCH GENOMMEN, ALS JURISTISCHE PERSON) UND DEM JAPANISCHEN UNTERNEHMEN DAINIPPON INK & CHEMICALS, INC. ("DIC"). DURCH DIESE LIZENZVEREINBARUNG WIRD EINE LIZENZ ZUR NUTZUNG DES PROFILS BEREITGESTELLT. AUSSERDEM ENTHÄLT SIE GARANTIEINFORMATIONEN UND HAFTUNGS AUSSCHLÜSSE. WENN SIE NICHT DAMIT EINVERSTANDEN SIND, ALLE DIESE BEDINGUNGEN EINZUHALTEN, DÜRFEN SIE DAS PROFIL NICHT NUTZEN.

1. Lizenzgewährung
DIC gewährt Ihnen eine gebührenfreie, nicht exklusive, nicht übertragbare Lizenz zur Nutzung des Profils und erlaubt Ihren Mitarbeitern und autorisierten Agenten, falls zutreffend, ebenfalls die Nutzung des Profils, sofern dies im Rahmen ihrer Tätigkeit für Ihr Unternehmen erforderlich ist. Dabei gelten alle in dieser Lizenzvereinbarung genannten Bedingungen und Einschränkungen.
2. Eigentum
Die vorstehende Vereinbarung gewährt Ihnen eine eingeschränkte Lizenz zur Nutzung des Profils. Sie besitzen die Rechte an den Medien, die das aufgezeichnete Profil enthalten, aber DIC behält alle Rechte, einschließlich aller Urheberrechte und Rechte an geistigem Eigentum bezüglich des Profils und aller davon existierenden Kopien. Alle nicht ausdrücklich in dieser Lizenzvereinbarung gewährten Rechte, einschließlich aller Urheberrechte, verbleiben bei DIC.
3. Begriff
 - a. Diese Lizenzvereinbarung bleibt bis zu ihrer Kündigung in Kraft.
 - b. Sie können diese Lizenzvereinbarung kündigen, indem Sie DIC schriftlich von Ihren Kündigungsabsichten in Kenntnis setzen und sämtliche Kopien des Profils zerstören, die sich in Ihrem Besitz befinden oder Ihnen zur Verfügung stehen.

- c. DIC kann diese Lizenzvereinbarung ohne vorherige Ankündigung beenden, wenn Sie (entweder direkt oder durch Ihre Mitarbeiter oder Beauftragten) gegen eine Bedingung dieser Lizenzvereinbarung verstoßen, und zwar rückwirkend ab dem Zeitpunkt eines solchen Verstoßes. In diesem Fall müssen Sie die Nutzung des Profils unverzüglich einstellen und sämtliche Kopien des Profils zerstören, die sich in Ihrem Besitz befinden oder Ihnen zur Verfügung stehen.
- d. Alle in dieser Lizenzvereinbarung festgelegten Bedingungen für den Garantiewaiver (Abschnitt 5) und die Haftungsbeschränkung (Abschnitt 6) sind auch nach einer Kündigung dieser Lizenzvereinbarung weiterhin gültig.
4. Lizenzmethode und Einschränkungen
- a. Sie dürfen das Profil auf einem einzelnen Desktop-Computer installieren und verwenden. Ungeachtet potenziell anders lautender Aussagen in dieser Vereinbarung dürfen Sie das Profil jedoch nicht auf einem Netzwerksystem oder in einer freigegebenen Netzwerkressource verwenden, es gleichzeitig auf verschiedenen Computern installieren oder verwenden oder es elektronisch von einem Computer zu einem anderen Computer oder über ein Netzwerk übertragen.
- b. Sie dürfen keine Kopien des Profils anfertigen oder verteilen. Zudem ist es untersagt, das Profil oder Teile davon zu ändern, zusammenzuführen, zu modifizieren, anzupassen, eine Unterlizenz zu vergeben, zu übertragen, zu verkaufen, zu vermieten, zu leasen, zu verschenken oder zu verteilen und weiterführende Arbeiten auf der Basis des Profils durchzuführen.
- c. Sie erkennen an, dass das Profil nicht für eine Nutzung gedacht ist, die zum Tod oder zu Umweltschäden führen kann, und verpflichten sich, das Profil nicht für einen derartigen Zweck einzusetzen.
- d. Sie dürfen das Profil nicht verwenden, um Softwareanwendungen oder Technologien zu entwickeln, die dieselbe Basisfunktionalität wie das Profil bieten. Dies betrifft unter anderem die Verwendung des Profils bei der Entwicklung oder bei der Durchführung von Tests für die Erstellung ähnlicher Software oder einer anderen Technologie sowie die Ermittlung, ob derartige Software oder eine andere Technologie ähnlich wie das Profil funktioniert.
- e. DIC und andere im Profil enthaltenen Marken sind in Japan und/oder anderen Ländern Marken oder eingetragene Marken von DIC. Sie dürfen Marken, Handelsnamen, Produktnamen, Logos, Hinweise auf Urheberrechte und andere Rechte, Legenden, Symbole oder Bezeichnungen nicht aus dem Profil entfernen. Diese Lizenzvereinbarung berechtigt Sie nicht, die Namen oder Marken von DIC oder seinen Lizenzgebern zu verwenden.
5. GARANTIEWAIVER
- a. DAS PROFIL WIRD IHNEN KOSTENLOS UND "OHNE MÄNGELGEWÄHR" IM EINKLANG MIT DEN BESTIMMUNGEN DIESER LIZENZVEREINBARUNG ZUR VERFÜGUNG GESTELLT. DIC BIETET KEINE TECHNISCHE UNTERSTÜTZUNG, KEINE GARANTIE UND KEINE RECHTSANSPRÜCHE FÜR DAS PROFIL.
- b. DIC SCHLIESST JEGLICHE AUSDRÜCKLICHE, STILLSCHWEIGENDE ODER ANDERWEITIGE GEWÄHRLEISTUNG AUS. DIES GILT UNTER ANDEREM FÜR DIE GEWÄHRLEISTUNG DER MARKTGÄNGIGKEIT, DER EIGNUNG FÜR EINEN BESTIMMTEN ZWECK, DES BESTEHENS RECHTMÄSSIGEN EIGENTUMS, DER NICHTVERLETZUNG VON SCHUTZRECHTEN DRITTER UND DES UNGESTÖRTEN BESITZES. SIE SIND VOLLSTÄNDIG HAFTBAR UND VERANTWORTLICH FÜR ALLE RISIKEN, DIE SICH AUS IHRER VERWENDUNG DES PROFILS ERGEBEN. DIC GARANTIERT NICHT, DASS DAS PROFIL FREI VON FEHLERN ODER MÄNGELN IST ODER STÖRUNGSFREI ARBEITET, UND IST NICHT VERPFLICHTET, FEHLER ODER MÄNGEL GEGEN GEBÜHR ODER KOSTENLOS ZU BEHEBEN. IHNEN WERDEN KEINE RECHTE ODER RECHTSANSPRÜCHE ZUERKANNT, SOFERN HIERIN NICHT AUSDRÜCKLICH EINE ANDERE VEREINBARUNG GETROFFEN WIRD.
6. HAFTUNGSBESCHRÄNKUNG
- UNTER KEINEN UMSTÄNDEN HAFTET DIC GEGENÜBER IHNEN ODER DRITTEN FÜR DIREKTE, INDIREKTE, SPEZIELLE, ZUFÄLLIGE, STRAFRECHTLICH RELEVANTE, VERSICHERUNGSTECHNISCH RELEVANTE ODER FOLGESCHÄDEN (EINSCHLIESSLICH UNBENUTZBARKEIT VON EQUIPMENT ODER VERLUST DES DATENZUGRIFFS, GESCHÄFTSAUSFÄLLE, GEWINNAUSFÄLLE, UNTERBRECHUNG DES GESCHÄFTSBETRIEBS ODER ÄHNLICHES), DIE DURCH DIE NUTZUNG ODER DIE UNBENUTZBARKEIT DES PROFILS ENTSTEHEN UND AUF BELIEBIGEN HAFTUNGSTHEORIEN BASIEREN, EINSCHLIESSLICH VERTRAGSBRUCH, GARANTIEVERLETZUNG, UNERLAUBTE HANDLUNGEN (EINSCHL. FAHRLÄSSIGKEIT), PRODUKTHAFTUNG ODER ANDERE, SELBST WENN DIC ODER EIN VERTRETER VON DIC ÜBER DIE MÖGLICHKEIT SOLCHER SCHÄDEN UNTERRICHTET WURDE. DIE VORSTEHENDEN HAFTUNGSBESCHRÄNKUNGEN GELTEN FÜR SÄMTLICHE ASPEKTE DIESER LIZENZVEREINBARUNG.

7. Allgemein
- a. Diese Lizenzvereinbarung unterliegt japanischem Recht. Kollisionsnormen finden keine Anwendung. Falls irgendeine Bestimmung dieser Lizenzvereinbarung von einem zuständigen Gericht für rechtswidrig befunden wird, wird die betreffende Bestimmung so weit wie möglich umgesetzt, und die restlichen Bestimmungen dieser Lizenzvereinbarung bleiben uneingeschränkt in Kraft. Sie erkennen hiermit den Tokyo District Court als ausschließlichen Gerichtsstand für die Beilegung von Rechtsstreiten in Verbindung mit dieser Lizenzvereinbarung an.
 - b. Diese Lizenzvereinbarung beinhaltet die vollständige Vereinbarung zwischen den Parteien im Hinblick auf den Vertragsgegenstand. Diese Lizenzvereinbarung hat Vorrang vor allen früheren oder gleichzeitig getroffenen mündlichen oder schriftlichen Vereinbarungen oder Absprachen. Sie erkennen an, dass abweichende oder zusätzliche Bestimmungen im Hinblick auf das hierin lizenzierte Profil, die in anderen schriftlichen Mitteilungen oder Dokumenten enthalten sind, keine Gültigkeit haben.
 - c. Die ausbleibende oder verzögerte Wahrnehmung eines in dieser Lizenzvereinbarung beschriebenen Rechtes oder eines bei einem Verstoß gegen diese Lizenzvereinbarung bestehenden Rechtes durch DIC ist nicht als Verzicht auf diese Rechte oder als Billigung des Verstoßes zu interpretieren.

Endbenutzer-Lizenzvereinbarung für i-Option LK-105 v3 (Durchsuchbare PDFs)

In Verbindung mit dem Erwerb eines Lizenzschlüssels für i-Option LK-105 v3 (durchsuchbare PDFs oder "Programm"), gewährt Ihnen Konica Minolta Business Technologies, Inc. (KMBT) eine nicht exklusive und nicht übertragbare Unterlizenz für die Verwendung des Programms, sofern alle in diesem Abschnitt beschriebenen Bedingungen eingehalten werden.

1. Sie stimmen zu, das Programm nicht zu vervielfältigen, zu modifizieren oder anzupassen. Sie dürfen das Programm nicht Dritten zur Verfügung stellen oder an Dritte übertragen.
2. Sie stimmen zu, das Programm nicht zu verändern, zu disassemblieren, zu entschlüsseln, Funktionsanalysen mittels Reverse Engineering durchzuführen oder zu dekompileieren.
3. Konica Minolta Business Technologies, Inc. (KMBT) oder deren Lizenzgeber besitzen das Urheberrecht und andere Rechte am geistigen Eigentum. Mit der Gewährung einer Lizenz für die Nutzung des Programms werden keine Urheberrechte oder Rechte an geistigem Eigentum an Sie übertragen.
4. DIE KONICA MINOLTA BUSINESS TECHNOLOGIES, INC. (KMBT) UND DEREN LIZENZGEBER ÜBERNEHMEN KEINE HAFTUNG FÜR WIE AUCH IMMER ENTSTANDENEN SCHADEN ODER FOLGESCHADEN. DIES BETRIFFT AUCH GEWINNEINBUSSEN UND DATENVERLUSTE, SELBST WENN DIE KONICA MINOLTA BUSINESS TECHNOLOGIES, INC. (KMBT) AUF EINEN SOLCHEN MÖGLICHEN SCHADEN HINGEWIESEN WURDE. FORDERUNGEN DRITTER SIND EBENFALLS AUSGESCHLOSSEN. DIE KONICA MINOLTA BUSINESS TECHNOLOGIES, INC. (KMBT) UND DEREN LIZENZGEBER SCHLIESSEN JEGLICHE AUSDRÜCKLICHE ODER STILLSCHWEIGENDE GEWÄHRLEISTUNG IN BEZUG AUF DAS PROGRAMM AUS. DIES GILT UNTER ANDEREM AUCH FÜR DIE STILLSCHWEIGENDE GARANTIE ZUR MARKTGÄNGIGKEIT, FÜR DIE EIGNUNG FÜR EINEN BESTIMMTEN ZWECK UND FÜR DEN RECHTSANSPRUCH UND DIE URHEBERRECHTE DRITTER. IN EINIGEN STAATEN IST DER AUSSCHLUSS ODER DIE BESCHRÄNKUNG VON ZUFÄLLIGEN, FOLGE- ODER SPEZIALSCHÄDEN NICHT ZULÄSSIG. DAHER HABEN DIE OBEN GENANNTEN EINSCHRÄNKUNGEN MÖGLICHERWEISE KEINE GELTUNG FÜR SIE.
5. Sie verpflichten sich, das Programm in keiner gegen geltende Ausfuhrgesetze und -bestimmungen eines betroffenen Landes verstoßenden Form zu exportieren.
6. Hinweis für Endbenutzer, die für US-amerikanische Behörden tätig sind Das Programm ist eine Handelsware ("Commercial Item") im Sinne 48 C.F.R.2.101 bestehend aus kommerzieller Computer-Software ("Commercial Computer Software") und Begleitmaterial für kommerzielle Computer-Software ("Commercial Computer Software Documentation") im Sinne von 48 C.F.R. 12.212. In Übereinstimmung mit 48 C.F.R. 12.212 und 48 C.F.R. 227.7202-1 bis einschließlich 227.7202-4 erwerben US-amerikanische Regierungsendbenutzer nur die in den hier aufgeführten Vertragsbedingungen und Konditionen ausdrücklich genannten Lizenzrechte.
7. Diese Lizenz endet automatisch, wenn eine der in dieser Vereinbarung genannten Bedingungen nicht erfüllt wird. In diesem Fall stimmen Sie zu, die Nutzung des Programms unverzüglich einzustellen.
8. Diese Vereinbarung unterliegt dem japanischen Recht.

RICHTLINIE 2002/96/CE FÜR DIE BEHANDLUNG, SAMMLUNG, WIEDERVERWERTUNG UND ENTSORGUNG VON ELEKTRO- UND ELEKTRONIK ALTGERÄTEN UND DEREN BESTANDTEILE

INFORMATIONEN

1. FÜR DIE LÄNDER DER EUROPÄISCHEN UNION (EG)

Es ist verboten, jede Art von Elektro- und Elektronik-Altgeräten als unsortierten Siedlungsabfall zu entsorgen: es ist Pflicht, diese separat zu sammeln.

Das Abladen dieser Geräte an Orten, die nicht speziell dafür vorgesehen und autorisiert sind, kann gefährliche Auswirkungen für Umwelt und Gesundheit haben.

Widerrechtliche Vorgehensweisen unterliegen den Sanktionen und Maßnahmen laut Gesetz.

UM UNSERE GERÄTE ORDNUNGSGEMÄß ZU ENTSORGEN, KÖNNEN SIE:

- a) Sich an die örtliche Behörde wenden, die Ihnen praktische Auskünfte und Informationen für die ordnungsgemäße Verwaltung der Abfälle liefert, beispielsweise: Ort und Zeit der Sammelstation etc.
- b) Beim Neukauf eines unserer Geräte ein benutztes Gerät, das dem neu gekauften entspricht, an unseren Wiederverkäufer zurückgeben.

Das durchkreuzte Symbol auf dem Gerät bedeutet, dass:



- Nach Ableben des Gerätes, dieses in ausgerüstete Sammelzentren gebracht werden und separat von Siedlungsabfällen behandelt werden muss;
- Erbauer die Aktivierung der Behandlungs-, Sammel-, Wiederverwertungs- und Entsorgungsprozedur der Geräte in Konformität mit der Richtlinie 2002/96/CE (u. folg.mod.) garantiert.

2. FÜR DIE ANDEREN LÄNDER (NICHT-EG-STAATEN)

Das Behandeln, Sammeln, Wiederverwerten und Entsorgen von Elektro- und Elektronik-Altgeräten muss nach den geltenden Vorschriften des jeweiligen Landes erfolgen.