

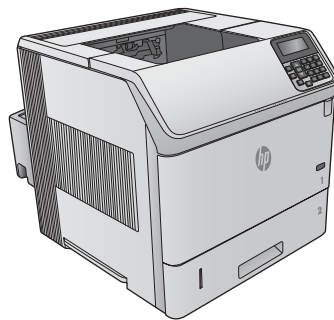


LaserJet Enterprise M604, M605, M606

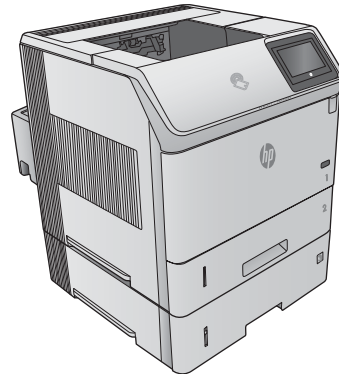
Benutzerhandbuch



M604n
M605n



M604dn
M605dn
M606dn



M605x
M606x



www.hp.com/support/ljM604
www.hp.com/support/ljM605
www.hp.com/support/ljM606



HP LaserJet Enterprise M604, M605, M606

Benutzerhandbuch

Copyright und Lizenz

© Copyright 2017 HP Development Company, L.P.

Die Vervielfältigung, Adaption oder Übersetzung ist ohne vorherige schriftliche Genehmigung nur im Rahmen des Urheberrechts zulässig.

Die in diesem Dokument enthaltenen Informationen können ohne Vorankündigung geändert werden.

Für HP Produkte und Dienste gelten nur die Gewährleistungen, die in den ausdrücklichen Gewährleistungserklärungen des jeweiligen Produkts bzw. Dienstes aufgeführt sind. Dieses Dokument gibt keine weiteren Gewährleistungen. HP haftet nicht für technische oder redaktionelle Fehler oder Auslassungen in diesem Dokument.

Edition 2, 8/2017

Marken

Adobe®, Adobe Photoshop®, Acrobat® und PostScript® sind Marken von Adobe Systems Incorporated.

Apple und das Apple-Logo sind Marken von Apple Computer, Inc., eingetragen in den USA und anderen Ländern/Regionen. iPod ist eine Marke von Apple Computer, Inc. iPod darf nur für legale oder vom Rechtsinhaber genehmigte Kopien verwendet werden. Erwerben Sie Musik auf legale Weise.

Microsoft®, Windows®, Windows® XP und Windows Vista® sind in den USA eingetragene Marken der Microsoft Corporation.

UNIX® ist eine eingetragene Marke von The Open Group.

Inhaltsverzeichnis

1 Produktübersicht	1
Produktübersicht	1
Vorderansicht des Geräts	2
Rückansicht des Geräts	3
Schnittstellenanschlüsse	4
Bedienfeldanzeige (vierzeiliges Bedienfeld, nur Modelle n und dn)	4
Bedienfeldanzeige (Touchscreen-Bedienfeld, nur x-Modelle)	5
Produktspezifikationen	8
Technische Daten	8
Unterstützte Betriebssysteme	10
Lösungen für das mobile Drucken	12
Produktabmessungen	12
Abmessungen des Geräts, wie es verkauft wird	13
Abmessungen für das Zufuhr- und Ausgabezubehör	15
Abmessungen für Beispielskombinationen der Geräte mit optionalem Zubehör	18
Kombination 1	19
Kombination 2	19
Kombination 3	20
Stromverbrauch, elektrische Spezifikationen und akustische Emissionen	21
Bereich Betriebsumgebung	22
Konfiguration der Gerätehardware und Softwareinstallation	23
2 Papierfächer	25
Einlegen in Fach 1	26
Einführung	26
Fach 1 Papierausrichtung	28
Einlegen von Papier in Fach 2 und 500-Blatt-Fächer	29
Einführung	29
Papierausrichtung in Fach 2 und 500-Blatt-Fächern	31
Einlegen in das 1.500-Blatt-Zufuhrfach mit hoher Kapazität	32
Einführung	32
Papier in das Fach einlegen	32

Einlegen von Papier in das optionale benutzerdefinierte Druckmedienfach	34
Einführung	34
Konfigurieren des Geräts für das Fach für benutzerdefinierte Druckmedien	34
Einlegen von Papier in das Fach für benutzerdefinierte Druckmedien	35
Papierausrichtung im Fach für benutzerdefinierte Druckmedien	36
Einlegen von Umschlägen	37
Einführung	37
Umschlagausrichtung	38

3 Verbrauchsmaterial, Zubehör und Teile 39

Bestellen von Verbrauchsmaterial, Zubehör und Teilen	40
Bestellen	40
Verbrauchsmaterial und Zubehör	40
Teile zur Selbstreparatur durch den Kunden	41
Austauschen der Tonerpatrone	44
Einführung	44
Informationen zu Tonerpatronen	44
Entfernen und Ersetzen der Tonerpatrone	45
Ersetzen des Heftklammermagazins	49
Einführung	49
Entfernen und Ersetzen des Heftklammermagazins	49

4 Drucken 51

Druckaufträge (Windows)	52
Druckanleitung (Windows)	52
Automatisches Drucken auf beiden Seiten (Windows)	54
Manueller beidseitiger Druck (Windows)	54
Drucken mehrerer Seiten pro Blatt (Windows)	55
Auswählen der Papiersorte (Windows)	55
Weitere Druckaufgaben	56
Druckaufgaben (OS X)	57
Druckanleitung (OS X)	57
Automatischer beidseitiger Druck (OS X)	57
Manueller beidseitiger Druck (OS X)	57
Drucken mehrerer Seiten pro Blatt (OS X)	58
Auswählen der Papiersorte (OS X)	58
Weitere Druckaufgaben	58
Speichern von Druckjobs auf dem Gerät zum späteren Drucken	59
Einführung	59
Erstellen eines gespeicherten Jobs (Windows)	59
Erstellen eines gespeicherten Jobs (OS X)	61

Drucken eines gespeicherten Auftrags	61
Löschen eines gespeicherten Auftrags	62
Mobiles Drucken	63
Einführung	63
Drucken über Wi-Fi Direct und NFC	63
HP ePrint per E-Mail	63
HP ePrint-Software	64
AirPrint	65
Integrierte Android-Druckfunktion	65
Drucken über den USB-Anschluss	66
Einführung	66
Aktivieren des USB-Anschlusses zum Drucken	66
Drucken von Dokumenten über USB	67
5 Verwalten des Geräts	69
Erweiterte Konfiguration mit integriertem HP Webserver (EWS)	70
Einführung	70
Zugreifen auf den integrierten HP Webserver (EWS)	70
Funktion des integrierten HP Webservers	71
Register Informationen	71
Registerkarte General (Allgemein)	72
Druck (Registerkarte)	72
Registerkarte Fehlerbehebung	73
Registerkarte Sicherheit	73
Registerkarte HP Web-Services	74
Register Netzwerk	74
Liste Andere Verknüpfungen	76
Erweiterte Konfiguration mit dem HP Dienstprogramm für Mac OS X	77
Öffnen des HP Dienstprogramms	77
Funktionen des HP Dienstprogramms	77
Konfigurieren der IP-Netzwerkeinstellungen	79
Hinweis zur Druckerfreigabe	79
Abrufen oder Ändern der Netzwerkeinstellungen	79
Umbenennen des Geräts in einem Netzwerk	79
Manuelles Konfigurieren von IPv4-TCP/IP-Parametern über das Bedienfeld	80
Manuelles Konfigurieren von IPv6-TCP/IP-Parametern über das Bedienfeld	81
Verbindungsgeschwindigkeit und Duplexmodus	81
Funktionen für die Gerätesicherheit	83
Einführung	83
Sicherheitshinweise	83
IP-Sicherheit	83

Festlegen oder Ändern des Systemkennworts über den integrierten HP Webserver	83
Anmelden beim Gerät	84
Verschlüsselungsunterstützung: HP High Performance Secure Hard Disks	84
Sperren des Formatierers	85
Einstellungen zum Energiesparen	86
Einführung	86
Drucken im EconoMode	86
Bereitschafts-Timer einstellen und Gerät so konfigurieren, dass es höchstens 1 Watt verbraucht	86
HP Web Jetadmin	88
Software- und Firmware-Aktualisierungen	89

6 Lösen von Problemen 91

Kundendienst	92
Hilfesystem zum Bedienfeld	93
Wiederherstellen der werkseitigen Einstellungen	94
Einführung	94
Wiederherstellung der Werkseinstellungen über das Bedienfeld des Gerätes	94
Wiederherstellung der Werkseinstellungen über den integrierten HP Webserver (nur Geräte mit Netzwerkanschluss)	94
Die Meldung „Patrone ist bald leer“ oder „Patrone ist fast leer“ erscheint auf dem Bedienfeld des Druckers	95
Ändern der „Fast leer“-Einstellungen	95
Für Geräte mit Faxfunktion	96
Materialbestell.	96
Gerät zieht kein Papier oder Zufuhrprobleme	97
Einführung	97
Das Gerät zieht kein Papier ein	97
Das Gerät zieht mehrere Blatt Papier ein.	97
Beheben von Papierstaus	98
Einführung	98
Papierstau-Positionen	99
Auto-Navigation zum Beseitigen von Papierstaus	99
Häufige oder wiederholt auftretende Papierstaus?	100
Beheben von Papierstaus in Fach 1	100
Beseitigen von Papierstaus in Fach 2 und 500-Blatt-Zufuhrfächern	101
Beseitigen von Papierstaus im optionalen 1.500-Blatt-Zufuhrfach mit hoher Kapazität	102
Beheben von Papierstaus im Tonerpatronenbereich	104
Beheben von Papierstaus im hinteren Ausgabefach	108
Beheben von Papierstaus im Fixiererbereich	108
Beheben von Papierstaus im Ausgabefach	113
Beseitigen von Papierstaus im Duplexer	113
Beseitigen von Papierstaus in der Umschlagzufuhr	115

Beseitigen von Papierstaus in der Mailbox mit 5 Fächern	116
Beseitigen von Papierstaus im Stapler oder im Hefter/Stapler	118
Beseitigen von Papierstaus im Stapler oder im Hefter/Stapler	118
Entfernen von verklebten Heftklammern im Hefter/Stapler	120
Verbesserung der Druckqualität	122
Einführung	122
Drucken von einem anderen Softwareprogramm	122
Prüfen der Papiersorte für den Druckauftrag	122
Überprüfen der Papiersorteneinstellung (Windows)	122
Überprüfen der Papiersorteneinstellung (OS X)	122
Überprüfen des Status der Tonerpatrone	123
Reinigen des Produkts	123
Drucken einer Reinigungsseite	123
Visuelle Prüfung der Tonerpatrone	124
Überprüfen des Papiers und der Druckumgebung	124
Schritt 1: Verwenden von Papier, das den HP Spezifikationen entspricht	124
Schritt 2: Überprüfen der Umgebung	124
Schritt 3: Einstellen der Ausrichtung einzelner Fächer	125
Verwenden eines anderen Druckertreibers	125
Lösen von Problemen in drahtgebundenen Netzwerken	127
Einführung	127
Unzureichende physische Verbindung	127
Der Computer verwendet die falsche IP-Adresse für das Gerät	127
Der Computer kann nicht mit dem Gerät kommunizieren	127
Das Gerät verwendet falsche Verbindungs- oder Duplexeinstellungen für das Netzwerk	128
Neue Softwareprogramme können Kompatibilitätsprobleme verursachen	128
Ihr Computer oder Ihre Arbeitsstation sind möglicherweise nicht richtig eingerichtet	128
Das Gerät ist deaktiviert, oder die Netzwerkeinstellungen sind falsch	128
Index	129

1 Produktübersicht

- [Produktübersicht](#)
- [Produktspezifikationen](#)
- [Konfiguration der Gerätehardware und Softwareinstallation](#)

Siehe auch:

Wechseln Sie zur Website www.hp.com/support/ljM604, www.hp.com/support/ljM605, www.hp.com/support/ljM606.

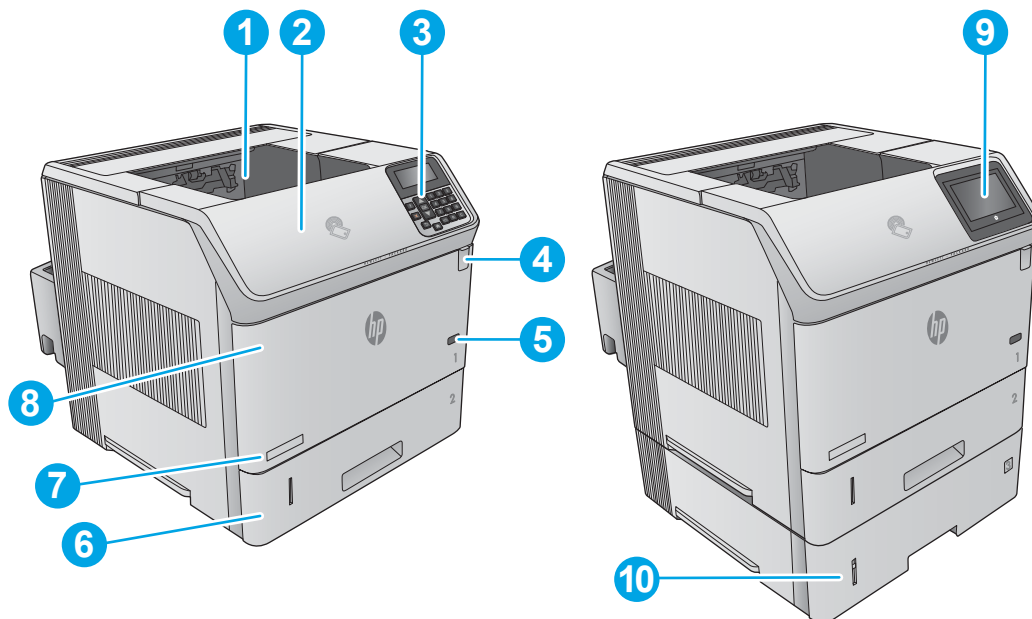
Die HP Kompletthilfe für das Gerät beinhaltet die folgenden Informationen:

- Installieren und Konfigurieren
- Lernen und Verwenden
- Lösen von Problemen
- Herunterladen von Softwareaktualisierungen.
- Beitritt zu Support-Foren
- Suchen nach Garantie- und Zulassungsinformationen

Produktübersicht

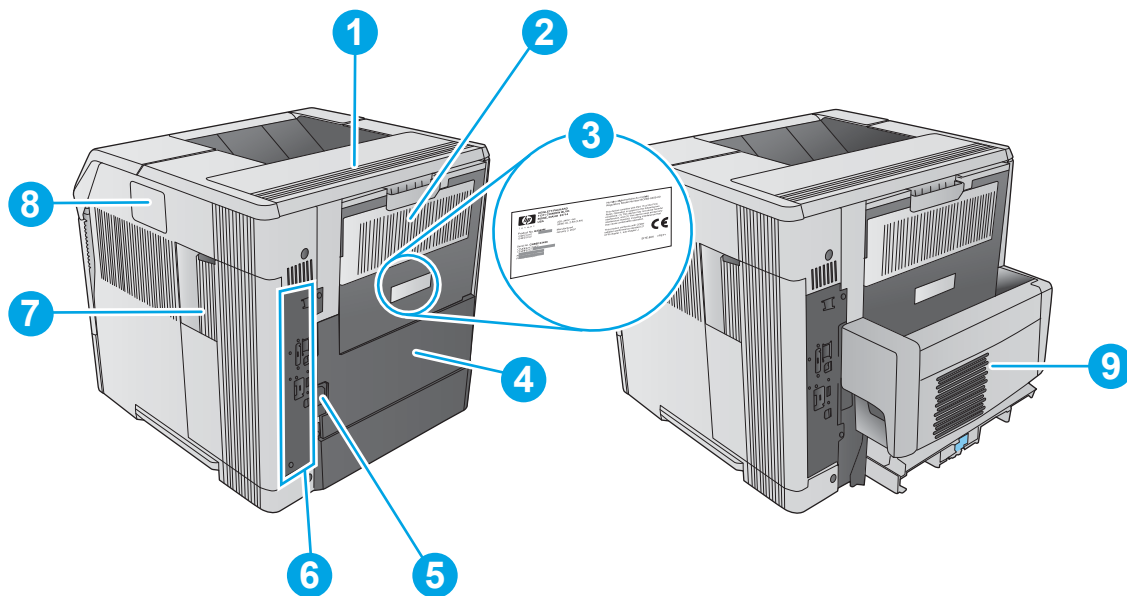
- [Vorderansicht des Geräts](#)
- [Rückansicht des Geräts](#)
- [Schnittstellenanschlüsse](#)
- [Bedienfeldanzeige \(vierzeiliges Bedienfeld, nur Modelle n und dn\)](#)
- [Bedienfeldanzeige \(Touchscreen-Bedienfeld, nur x-Modelle\)](#)

Vorderansicht des Geräts



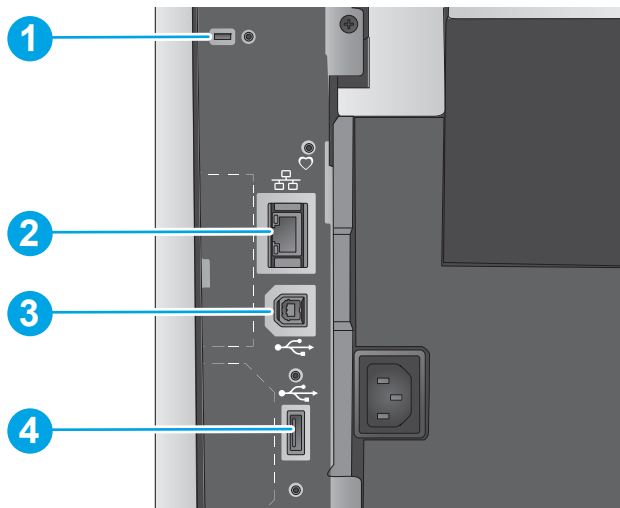
1	Standardausgabefach
2	Obere Abdeckung (Zugang zur Tonerpatrone)
3	Vierzeiliges LCD-Bedienfeld mit Tastenfeld (nur Modelle n und dn)
4	Direktdruck-USB-Anschluss Verbinden Sie ein USB-Flash-Laufwerk, um ohne Computer zu drucken oder die Gerätefirmware zu aktualisieren. HINWEIS: Ein Administrator muss diesen Anschluss aktivieren, bevor Sie ihn verwenden können.
5	Ein-/Ausschalter
6	Fach 2
7	Modellbezeichnung
8	Fach 1
9	Bedienfeld mit Farbdisplay-Touchscreen (nur Modell x)
10	1 500-Blatt-Zufuhrfach (enthalten in Modell x, optional für die anderen Modelle) HINWEIS: Das Gerät kann bis zu vier optionale 500-Blatt-Zufuhrfächer oder bis zu drei 500-Blatt-Zufuhrfächer und ein 1.500-Blatt-Zufuhrfach für hohe Kapazität aufnehmen.

Rückansicht des Geräts



1	Ausgabezubehörabdeckung
2	Hinteres Ausgabefach
3	Seriennummer- und Produktnummernaufkleber
4	Duplexzubehörabdeckung (nur Modell n)
5	Netzanschluss
6	Formatierer (enthält die Schnittstellenanschlüsse)
7	Formatiererabdeckung
8	Hardware-Integrationsfach (zum Anschließen von Zubehör und Drittanbietergeräten)
9	Zubehör für automatischen beidseitigen Druck (im Lieferumfang der Modelle dn und x enthalten, optional für das Modell n)

Schnittstellenanschlüsse

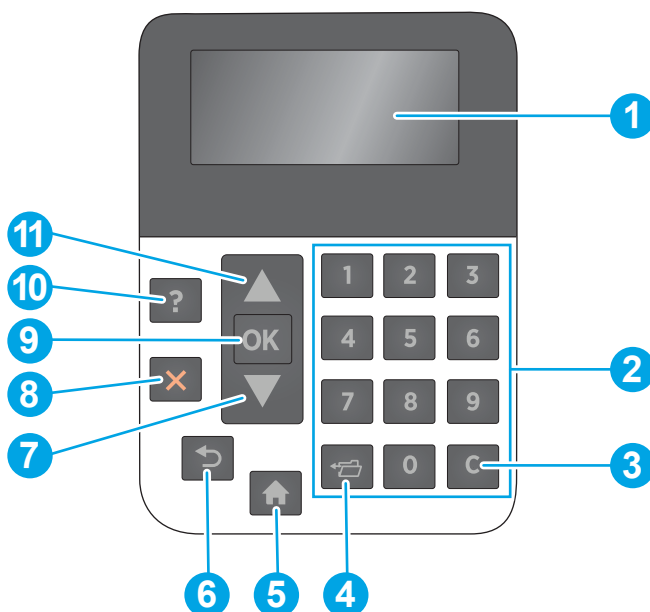


- | | |
|---|---|
| 1 | Öffnung für Kabel-Sicherheitsperre |
| 2 | LAN-Ethernet-Netzwerkanschluss (RJ-45) |
| 3 | High-Speed-USB-2.0-Druckeranschluss |
| 4 | USB-Anschluss für den Anschluss externer USB-Geräte (dieser Anschluss ist möglicherweise abgedeckt) |

HINWEIS: Für Easy-Access-USB-Druck verwenden Sie den USB-Anschluss in der Nähe des Bedienfelds.

Bedienfeldanzeige (vierzeiliges Bedienfeld, nur Modelle n und dn)

Mit dem Bedienfeld können Sie Informationen zum Geräte- und Auftragsstatus abrufen und das Gerät konfigurieren.





- | | | |
|---|---------------------|---|
| 1 | Bedienfeld- anzeige | Zeigt Statusinformationen, Menüs, Hilfeinformationen und Fehlermeldungen an |
|---|---------------------|---|

2	Ziffernblock	Zur Eingabe numerischer Werte
3	Löschtaste	Setzt die Werte auf die Standardeinstellungen zurück und schließt das Hilfe-Fenster.
4	Ordner-Taste	Ermöglicht den Schnellzugriff auf das Menü Job wiederaufnehmen
5	Home-Taste	Öffnen und Schließen der Menüs
6	Zurück-Taste	Navigieren zur vorherigen Ebene im Menüverzeichnis oder zum vorherigen numerischen Eintrag
7	Pfeil nach unten	Navigieren zum nächsten Element in der Liste oder Verringern von numerischen Werten
8	Stopp-Schaltfläche	Bricht den aktuellen Druckauftrag ab und entfernt die Seiten aus dem Gerät
9	Taste OK	<ul style="list-style-type: none"> • Speichert den ausgewählten Wert eines Elements • Durchführen der Aktion, die mit dem auf der Bedienfeldanzeige hervorgehobenen Element verknüpft ist • Löscht Fehlerbedingungen, sofern sie entfernt werden können
10	Hilfe-Schaltfläche	Anzeigen von Informationen zur Meldung auf der Bedienfeldanzeige
11	Pfeil nach oben	Navigieren zum vorherigen Element in der Liste oder Erhöhen von numerischen Werten

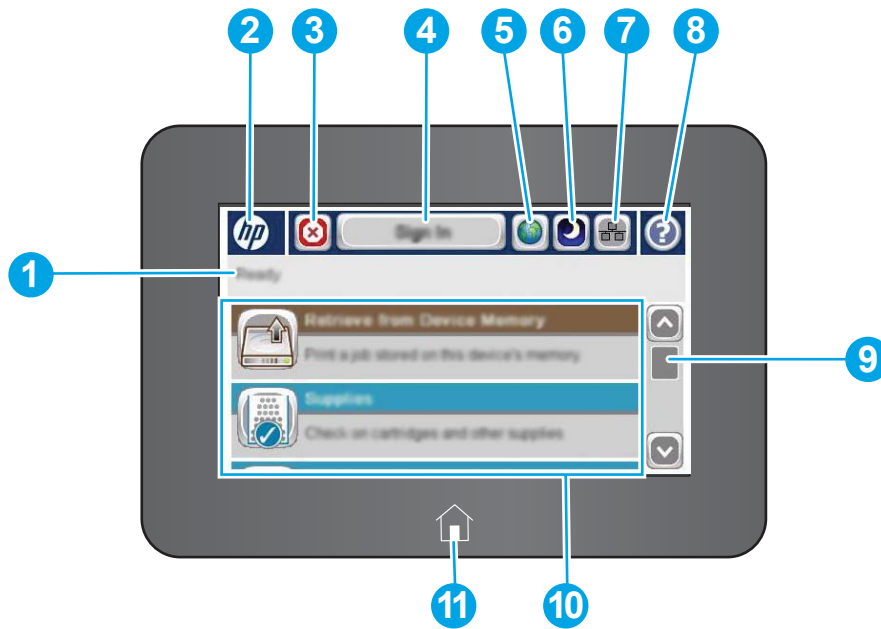
Bedienfeldanzeige (Touchscreen-Bedienfeld, nur x-Modelle)



 **HINWEIS:** Klappen Sie das Bedienfeld nach vorn, um die Anzeige besser zu sehen.


Über den Home-Bildschirm können Sie auf die Gerätefunktionen zugreifen und den aktuellen Status des Geräts einsehen.

Sie können jederzeit zum Home-Bildschirm zurückkehren, indem Sie die Home-Schaltfläche  berühren. Berühren Sie die Home-Schaltfläche  am unteren Rand des Gerätebedienfelds oder die Home-Schaltfläche in der oberen linken Ecke der meisten Bildschirme.


 **HINWEIS:** Die auf dem Home-Bildschirm angezeigten Funktionen variieren je nach Gerätekonfiguration.



1	Gerätestatus	Die Statuslinie liefert Informationen zum Gesamtstatus des Geräts.
2	HP Logo oder Home-Schaltfläche	Bis auf den Home-Bildschirm ändert sich das HP Logo in allen Bildschirmen und wird zur Schaltfläche „Home“  . Berühren Sie die Schaltfläche Home  , um zum Home-Bildschirm zurückzukehren.
3	Stopp-Schaltfläche	Berühren Sie die Stopp-Taste, um den aktuellen Auftrag anzuhalten. Der Bildschirm Jobstatus wird geöffnet und bietet Optionen zum Abbrechen oder Fortsetzen des Jobs.
4	Schaltfläche Anmeldung oder Abmeldung	Berühren Sie die Schaltfläche Anmeldung , um auf gesicherte Funktionen zuzugreifen. Berühren Sie die Taste Abmeldung , um sich vom Gerät abzumelden. Das Gerät stellt die Standardeinstellungen für alle Optionen wieder her.
5	Sprachauswahl	Verwenden Sie die Schaltfläche für die Sprachauswahl, um die Sprache auszuwählen, die auf dem Bedienfeld des Geräts angezeigt werden soll.
6	Bereitschafts-Schaltfläche	Berühren Sie die Bereitschafts-Schaltfläche, um das Gerät in den Bereitschaftsmodus zu versetzen.
7	Netzwerk-Schaltfläche	Berühren Sie die Netzwerk-Schaltfläche, um Informationen zur Netzwerkverbindung abzurufen.
8	Hilfe-Schaltfläche	Mit der Hilfe-Schaltfläche rufen Sie das integrierte Hilfesystem auf.
9	Bildlaufleiste	Verwenden Sie die Bildlaufleiste, um die vollständige Liste verfügbarer Funktionen anzuzeigen.

10	Funktionen	<p>Je nach Konfiguration des Geräts können die dort angezeigten Funktionen folgende Elemente enthalten:</p> <ul style="list-style-type: none">• Im Gerätespeicher speichern• Von USB-Gerät abrufen• Aus Gerätespeicher abrufen• Jobstatus• Verbrauchsmaterial• Fächer• Administration• Gerätewartung
11	Home-Taste	<p>Durch Berühren der Home-Schaltfläche  können Sie jederzeit zum Home-Bildschirm des Geräts zurückkehren.</p>

Produktspezifikationen

 **WICHTIG:** Die folgenden Spezifikationen waren zum Zeitpunkt der Veröffentlichung korrekt, können jedoch jederzeit geändert werden. Aktuelle Informationen finden Sie unter www.hp.com/support/ljM604, www.hp.com/support/ljM605, www.hp.com/support/ljM606.

- [Technische Daten](#)
- [Unterstützte Betriebssysteme](#)
- [Lösungen für das mobile Drucken](#)
- [Produktabmessungen](#)
- [Stromverbrauch, elektrische Spezifikationen und akustische Emissionen](#)
- [Bereich Betriebsumgebung](#)

Technische Daten

Modellbezeichnung		M604n, M605n	M604dn, M605dn, M606dn	M605x, M606x
Produktnummer		E6B67A, E6B69A	E6B68A, E6B70A, E6B72A	E6B71A, E6B73A
Papierzuführung	Fach 1 (Kapazität von 100 Blatt)	✓	✓	✓
	Fach 2 (Kapazität von 500 Blatt)	✓	✓	✓
	1 x 500-Blatt-Papierzufuhr	Optional	Optional	✓
	HINWEIS: Das Gerät unterstützt bis zu vier optionale Zufuhrfächer.			
	1.500-Blatt-Zufuhr mit hoher Kapazität	Optional	Optional	Optional
	HINWEIS: Dieses Zubehör kann mit den bis zu drei Zufuhrfächern für 1 x 500 Blatt kombiniert werden.			
	Druckertisch	Optional	Optional	Optional
	Automatisches beidseitiges Drucken	Optional	✓	✓
	Umschlagzufuhr für den Druck von bis zu 75 Umschlägen	Optional	Optional	Optional
	Fach für benutzerdefinierte Druckmedien zum Drucken auf kleinformatigem Papier (ersetzt das Standardfach 2)	Optional	Optional	Optional
	500-Blatt-Hefter/Stapler	Optional	Optional	Optional
	500-Blatt-Stapler	Optional	Optional	Optional
	Mailbox mit 5 Fächern für 500 Blatt	Optional	Optional	Optional
Konnektivität	10/100/1000 Ethernet LAN-Verbindung mit IPv4 und IPv6	✓	✓	✓
	Hi-Speed USB 2.0	✓	✓	✓

Modellbezeichnung		M604n, M605n	M604dn, M605dn, M606dn	M605x, M606x
Produktnummer		E6B67A, E6B69A	E6B68A, E6B70A, E6B72A	E6B71A, E6B73A
	Easy-Access-USB-Anschluss zum Drucken ohne Computer und zum Aktualisieren der Firmware	✓	✓	✓
	Hardware-Integrationsfach zum Anschließen von Zubehör und Drittanbietergeräten	✓	✓	✓
	Interne HP USB-Anschlüsse	Optional	Optional	Optional
	HP Jetdirect 3000w NFC/Wireless-Zubehör zum Drucken von mobilen Geräten	Optional	Optional	Wird nicht unterstützt
	Integriertes HP Near-Field Communication (NFC) und Wi-Fi Direct-Zubehör für direktes Drucken von mobilen Geräten	Wird nicht unterstützt	Wird nicht unterstützt	✓
	HP Jetdirect 2900nw-Druckserverzubehör für Wireless-Verbindungen	Optional	Optional	Optional
Speicher	512 MB Basisspeicher, erweiterbar auf 1,0 GB oder 1,5 GB durch DIMM-Speichermodule	✓	✓	✓
	HP Hochleistungs-Sicherheitsfestplatte	Optional	Optional	Optional
Sicherheit	HP Trusted Platform-Modul zum Verschlüsseln sämtlicher Daten, die das Gerät passieren	Optional	Optional	Optional
Bedienfeldanzeige und -eingabe	Vierzeilige grafische Anzeige mit Ziffernblock mit zehn Tasten	✓	✓	Wird nicht unterstützt
	Farb-Touchscreen zur Daueransicht mit Bedienfeld	Wird nicht unterstützt	Wird nicht unterstützt	✓
Drucken	Druckt 50 Seiten pro Minute auf Papier im Format A4 und 52 Seiten pro Minute auf Papier im Format Letter	M604n	M604dn	
	Druckt 56 Seiten pro Minute im A4-Format und 58 Seiten pro Minute im Letter-Format	M605n	M605dn	M605x
	Druckt 63 Seiten pro Minute im A4-Format und 65 Seiten pro Minute im Letter-Format		M606dn	M606x
	Direktes Drucken von USB (kein Computer erforderlich)	✓	✓	✓

Unterstützte Betriebssysteme

Die folgenden Informationen beziehen sich auf die Windows Product-Specific PCL 6- und OS X-Druckertreiber sowie die mitgelieferte Softwareinstallations-CD.

Windows: Die HP Softwareinstallations-CD installiert je nach Windows-Betriebssystem Version 3 des HP PCL.6- oder HP PCL 6-Treibers. Bei Verwendung des vollständigen Softwareinstallationsprogramms wird zudem optionale Software installiert. Laden Sie Version 4 des HP PCL-6-Treibers von der Support-Website dieses Geräts herunter: www.hp.com/support/ljM604, www.hp.com/support/ljM605, www.hp.com/support/ljM606.

Mac-Computer und OS X: Mac-Computer und Apple-Mobilgeräte werden von diesem Produkt unterstützt. Der Druckertreiber und das Druckerdienstprogramm für OS X können auf der Website hp.com heruntergeladen werden und sind eventuell auch als Apple-Software-Update verfügbar. Die HP Installationssoftware für OS X ist nicht auf der mitgelieferten CD enthalten. Führen Sie die folgenden Schritte aus, um die OS X-Installationssoftware herunterzuladen:


1. Wechseln Sie zur Website www.hp.com/support/ljM604, www.hp.com/support/ljM605, www.hp.com/support/ljM606.
2. Wählen Sie **Supportoptionen, Downloadoptionen** und **Treiber, Software und Firmware**.
3. Klicken Sie auf die Betriebssystemversion, und klicken Sie dann auf **Download**.

Betriebssystem	Installierter Treiber	Bemerkungen
Windows® XP SP3 (32 Bit)	Der gerätespezifische Druckertreiber HP PCL.6 wird für dieses Betriebssystem als Teil der Basissoftwareinstallation installiert. Das Basisinstallationsprogramm installiert nur den Treiber.	Das vollständige Softwareinstallationsprogramm wird von diesem Betriebssystem nicht unterstützt. Verwenden Sie für 64-Bit-Betriebssysteme UPD-Treiber. Microsoft hat den Mainstream-Support für Windows XP im April 2009 eingestellt. HP wird weiterhin den bestmöglichen Support für das eingestellte Betriebssystem Windows XP bereitstellen.
Windows Vista® (32 Bit)	Der gerätespezifische Druckertreiber HP PCL.6 wird für dieses Betriebssystem als Teil der Basissoftwareinstallation installiert. Das Basisinstallationsprogramm installiert nur den Treiber.	Das vollständige Softwareinstallationsprogramm wird von diesem Betriebssystem nicht unterstützt. Verwenden Sie für 64-Bit-Betriebssysteme UPD-Treiber.
Windows Server 2003 SP2 (32 Bit)	Der gerätespezifische Druckertreiber HP PCL.6 wird für dieses Betriebssystem als Teil der Basissoftwareinstallation installiert. Das Basisinstallationsprogramm installiert nur den Treiber.	Das vollständige Softwareinstallationsprogramm wird von diesem Betriebssystem nicht unterstützt. Verwenden Sie für 64-Bit-Betriebssysteme UPD-Treiber. Microsoft hat den Mainstream-Support für Windows Server 2003 im Juli 2010 eingestellt. HP wird weiterhin den bestmöglichen Support für das eingestellte Betriebssystem Server 2003 bereitstellen.
Windows 7 SP1 (32 und 64 Bit)	Der gerätespezifische Druckertreiber HP PCL.6 wird für dieses Betriebssystem als Teil der vollständigen Softwareinstallation installiert.	

Betriebssystem	Installierter Treiber	Bemerkungen
Windows 8, 32-Bit und 64-Bit	Der gerätespezifische Druckertreiber HP PCL.6 wird für dieses Betriebssystem als Teil der vollständigen Softwareinstallation installiert.	Der Windows 8 RT-Support erfolgt durch Microsoft IN OS Version 4, 32-Bit-Treiber.
Windows 8.1, 32-Bit und 64-Bit	Der gerätespezifische Druckertreiber HP PCL.6 wird für dieses Betriebssystem als Teil der vollständigen Softwareinstallation installiert.	Der Windows 8.1 RT-Support erfolgt durch Microsoft IN OS Version 4, 32-Bit-Treiber.
Windows Server 2008 SP2 (32 Bit)	Der gerätespezifische Druckertreiber HP PCL.6 wird für dieses Betriebssystem als Teil der Basissoftwareinstallation installiert. Das Basisinstallationsprogramm installiert nur den Treiber.	Das vollständige Softwareinstallationsprogramm wird von diesem Betriebssystem nicht unterstützt.
Windows Server 2008 SP2, 64 Bit	Der gerätespezifische Druckertreiber HP PCL.6 wird für dieses Betriebssystem als Teil der vollständigen Softwareinstallation installiert.	
Windows Server 2008 R2 SP1 (64 Bit)	Der gerätespezifische Druckertreiber HP PCL.6 wird für dieses Betriebssystem als Teil der vollständigen Softwareinstallation installiert.	
Windows Server 2012, 64 Bit	Das Softwareinstallationsprogramm unterstützt Windows 2012 nicht, doch Version 3 des gerätespezifischen Druckertreibers HP PCL 6 und Version 4 des gerätespezifischen Druckertreibers HP PCL-6 unterstützen dieses Betriebssystem.	Laden Sie den Treiber von der HP Website herunter, und installieren Sie ihn mit Hilfe des Windows-Tools zum Hinzufügen von Druckern.
Windows Server 2012 R2, 64 Bit	Das Softwareinstallationsprogramm unterstützt Windows 2012 nicht, doch der gerätespezifische Druckertreiber HP PCL 6 und Version 4 des gerätespezifischen Druckertreibers HP PCL-6 unterstützen dieses Betriebssystem.	Laden Sie den Treiber von der HP Website herunter, und installieren Sie ihn mit Hilfe des Windows-Tools zum Hinzufügen von Druckern.
OS X 10.7 Lion, OS X 10.8 Mountain Lion und OS X 10.9 Mavericks	Der Druckertreiber und das Druckerdienstprogramm für OS X können auf der Website hp.com heruntergeladen werden und sind eventuell auch als Apple-Software-Update verfügbar. Die HP Installationssoftware für OS X ist nicht auf der mitgelieferten CD enthalten.	Laden Sie das vollständige Installationsprogramm von der OS X Support-Website für OS X herunter. <ol style="list-style-type: none"> 1. Wechseln Sie zur Website www.hp.com/support/ljM604, www.hp.com/support/ljM605, www.hp.com/support/ljM606. 2. Wählen Sie Supportoptionen, Downloadoptionen und Treiber, Software und Firmware. 3. Klicken Sie auf die Betriebssystemversion, und klicken Sie dann auf Download.




HINWEIS: Rufen Sie die Liste der unterstützten Betriebssysteme ab. Gehen Sie für die HP Kompletthilfe für das Gerät zu www.hp.com/support/ljM604, www.hp.com/support/ljM605, www.hp.com/support/ljM606.

 **HINWEIS:** Zusätzliche Details zu Client- und Serverbetriebssystemen sowie Unterstützung für die HP UPD PCL-6-, UPD PCL-5- und UPD PS-Treiber für dieses Gerät finden Sie unter www.hp.com/go/upd. Klicken Sie unter **Zusätzliche Informationen** auf den **Link zu den unterstützten Geräten**.

Lösungen für das mobile Drucken

Das Gerät unterstützt die folgende Software für mobiles Drucken:

- HP ePrint-Software

 **HINWEIS:** Die HP ePrint-Software unterstützt die folgenden Betriebssysteme: Windows 7 SP 1 oder höher (32 Bit und 64 Bit); Windows 8 (32 Bit und 64 Bit); Windows 8.1 (32 Bit und 64 Bit); und OS X-Versionen 10.6 Snow Leopard, 10.7 Lion, 10.8 Mountain Lion und 10.9 Mavericks.

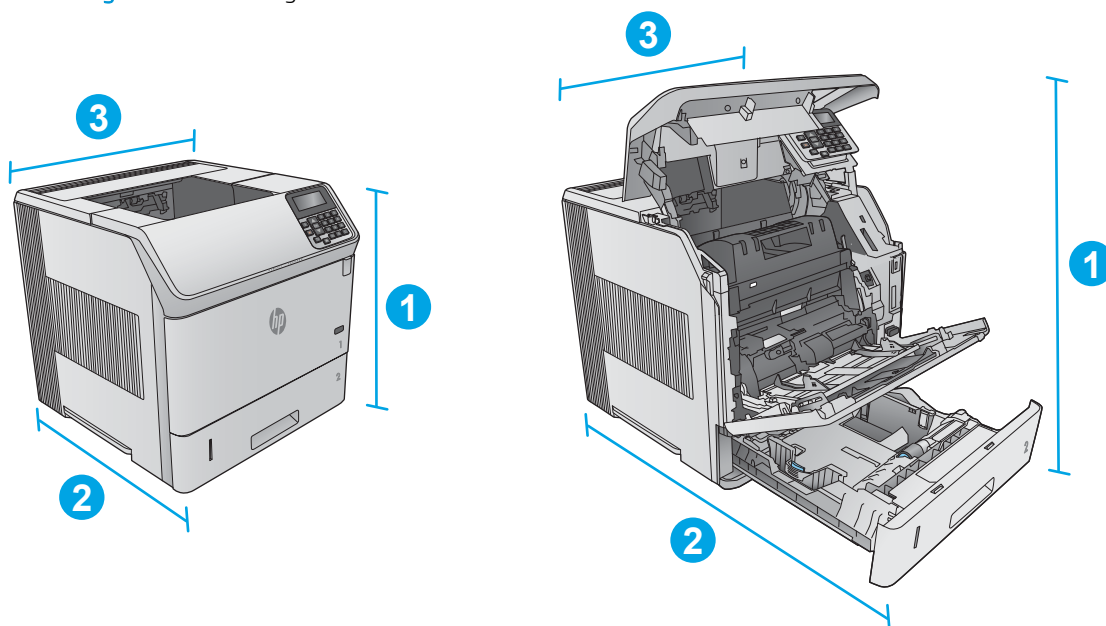
- HP ePrint über E-Mail (erfordert HP Web-Services für die Aktivierung und eine Registrierung des Geräts bei HP Connected)
- HP ePrint-App (verfügbar für Android, iOS und BlackBerry)
- ePrint Enterprise-App (unterstützt von allen Geräten mit ePrint Enterprise Server Software)
- HP Home und Biz-App (verfügbar für Symbian/Nokia-Geräte)
- Google Cloud Print 1.0 (erfordert eine Registrierung des Geräts bei HP Connected und eine anschließende Registrierung bei Google Cloud)
- AirPrint
- Android-Druck

Produktabmessungen

Auf den folgenden Abbildungen sind die Abmessungen der Geräte, wie sie verkauft werden, sowie für das optionale Zufuhr- und Ausgabezubehör und für verschiedene Beispielkonfigurationen des Geräts in Kombination mit optionalem Zubehör dargestellt.

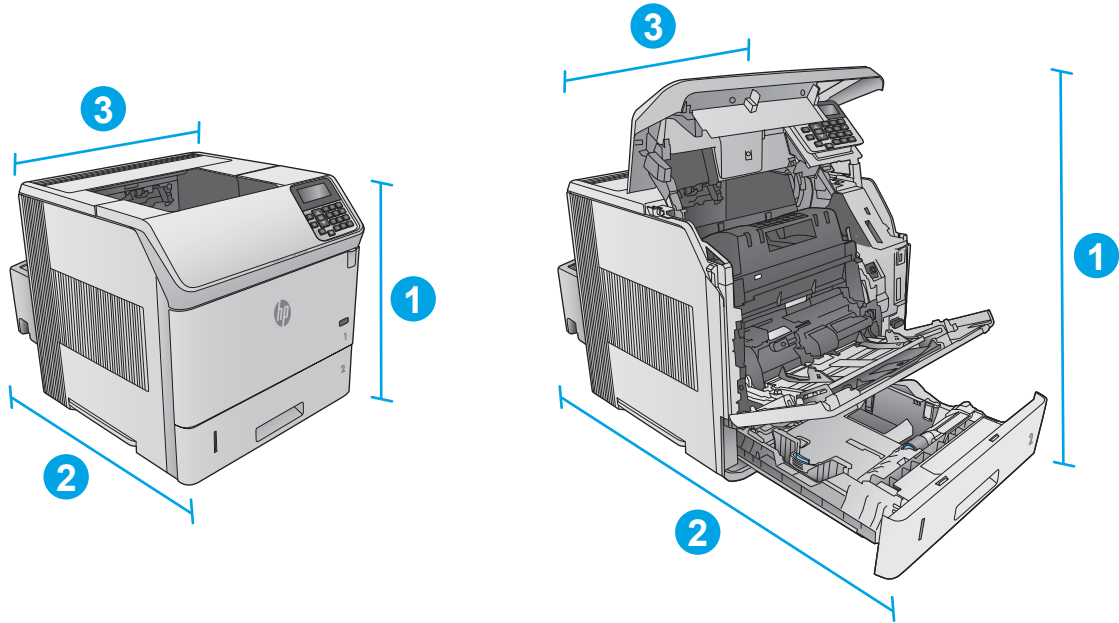
Abmessungen des Geräts, wie es verkauft wird

Abbildung 1-1 Abmessungen der n-Modelle



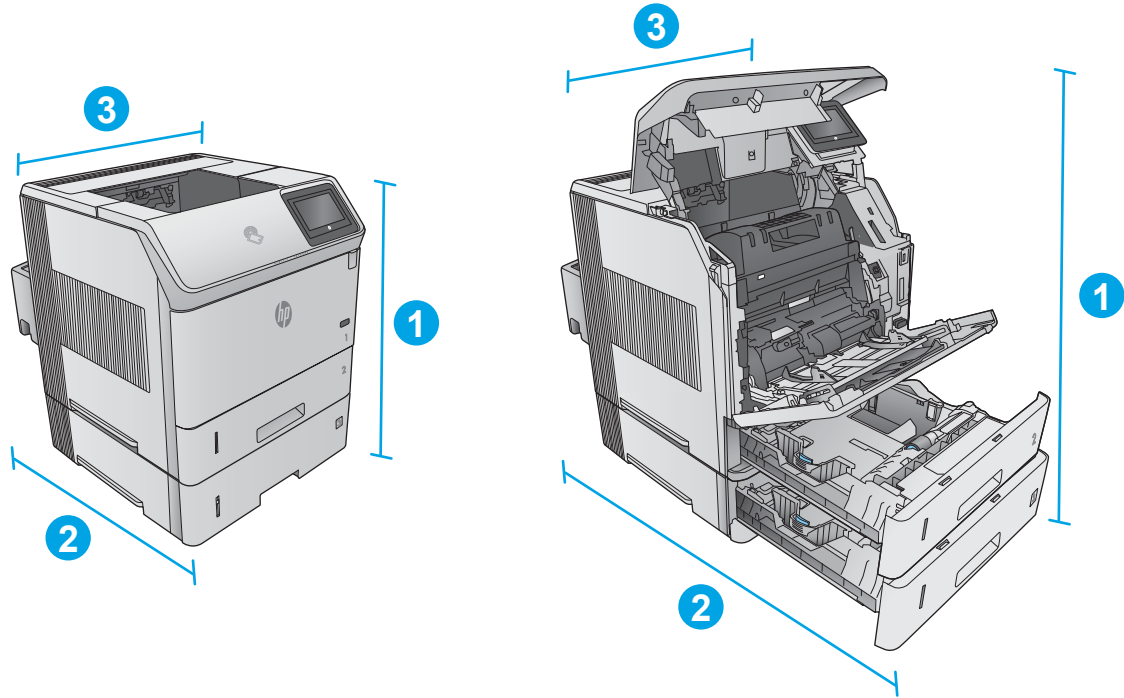
	Vollständig geschlossenes Gerät	Vollständig geöffnetes Gerät
1. Höhe	399 mm	574 mm
2. Tiefe	451 mm	754 mm
3. Breite	425 mm	425 mm
Gewicht	22,6 kg	

Abbildung 1-2 Abmessungen der dn-Modelle



	Vollständig geschlossenes Gerät	Vollständig geöffnetes Gerät
1. Höhe	399 mm	574 mm
2. Tiefe	537 mm	840 mm
3. Breite	425 mm	425 mm
Gewicht	25,9 kg	

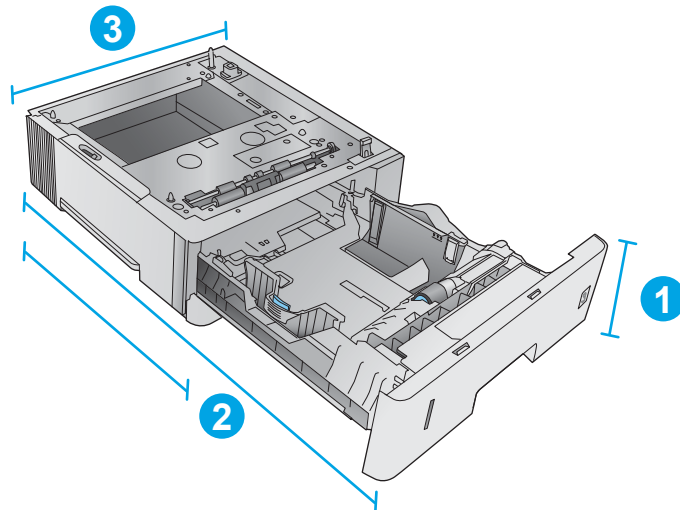
Abbildung 1-3 Abmessungen der x-Modelle



	Vollständig geschlossenes Gerät	Vollständig geöffnetes Gerät
1. Höhe	521 mm	695 mm
2. Tiefe	537 mm	840 mm
3. Breite	425 mm	425 mm
Gewicht	32,5 kg	

Abmessungen für das Zufuhr- und Ausgabezubehör

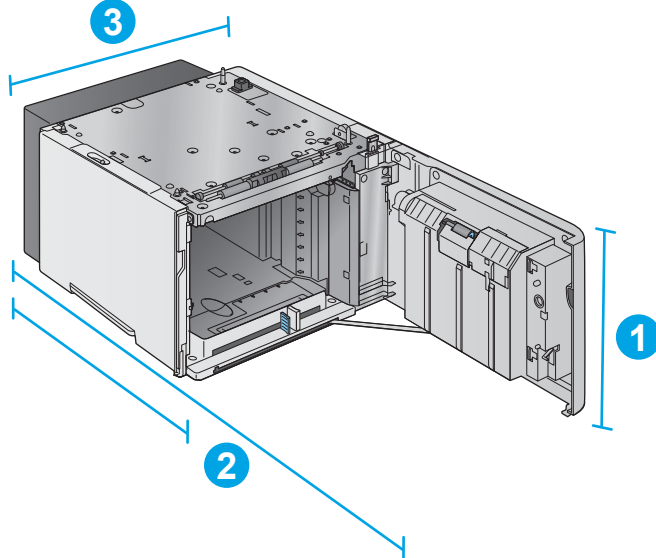
Abbildung 1-4 Abmessungen des 500-Blatt-Zufuhrfachs



1. Höhe	121 mm
---------	--------

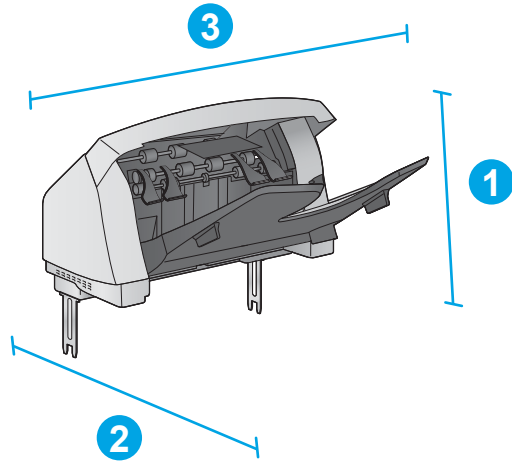
2. Tiefe	Geschlossenes Fach: 448 mm Geöffnetes Fach: 864 mm
3. Breite	415 mm
Gewicht	6,7 kg

Abbildung 1-5 Legen Sie Papier in das 1.500-Blatt-Zufuhrfach für hohe Kapazität ein



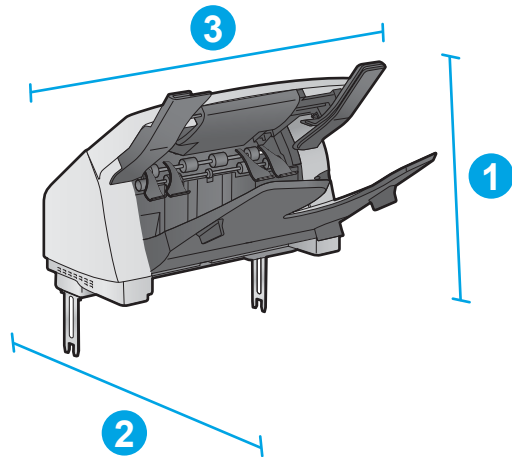
1. Höhe	264 mm
2. Tiefe	Geschlossene Klappe: 448 mm Geöffnete Klappe: 902 mm
3. Breite	415 mm
Gewicht	13 kg

Abbildung 1-6 Abmessungen des Staplers



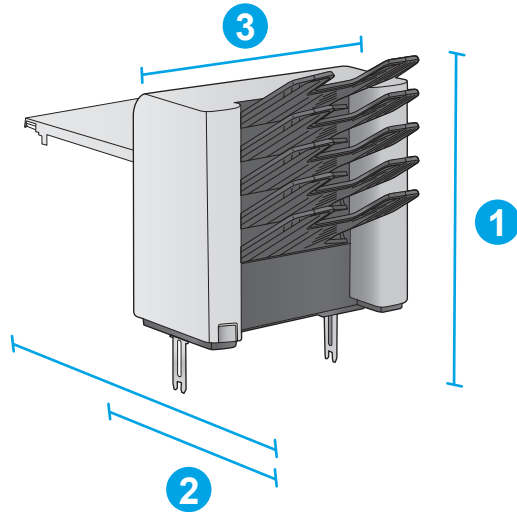
1. Höhe	304 mm
2. Tiefe	430 mm
3. Breite	378 mm
Gewicht	3,2 kg

Abbildung 1-7 Abmessungen für den Hefter/Stapler



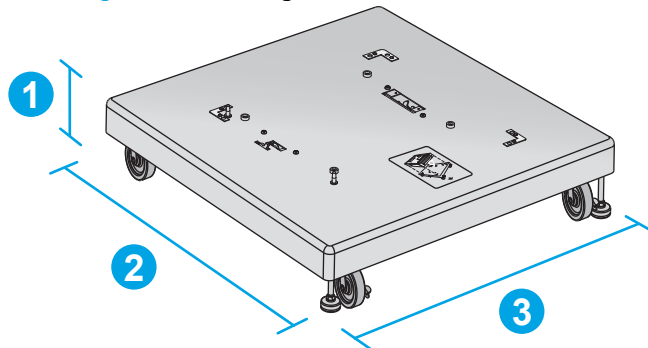
1. Höhe	371 mm
2. Tiefe	430 mm
3. Breite	387 mm
Gewicht	4,2 kg

Abbildung 1-8 Abmessungen der Mailbox mit fünf Fächern



1. Höhe	522 mm
2. Tiefe	Hintere Zugangsklappe geschlossen: 306 mm Hintere Zugangsklappe offen: 589 mm
3. Breite	353 mm
Gewicht	7,0 kg

Abbildung 1-9 Abmessungen des Druckertisches



1. Höhe	114 mm
2. Tiefe	653 mm
3. Breite	663 mm
Gewicht	13,6 kg

Abmessungen für Beispielkombinationen der Geräte mit optionalem Zubehör

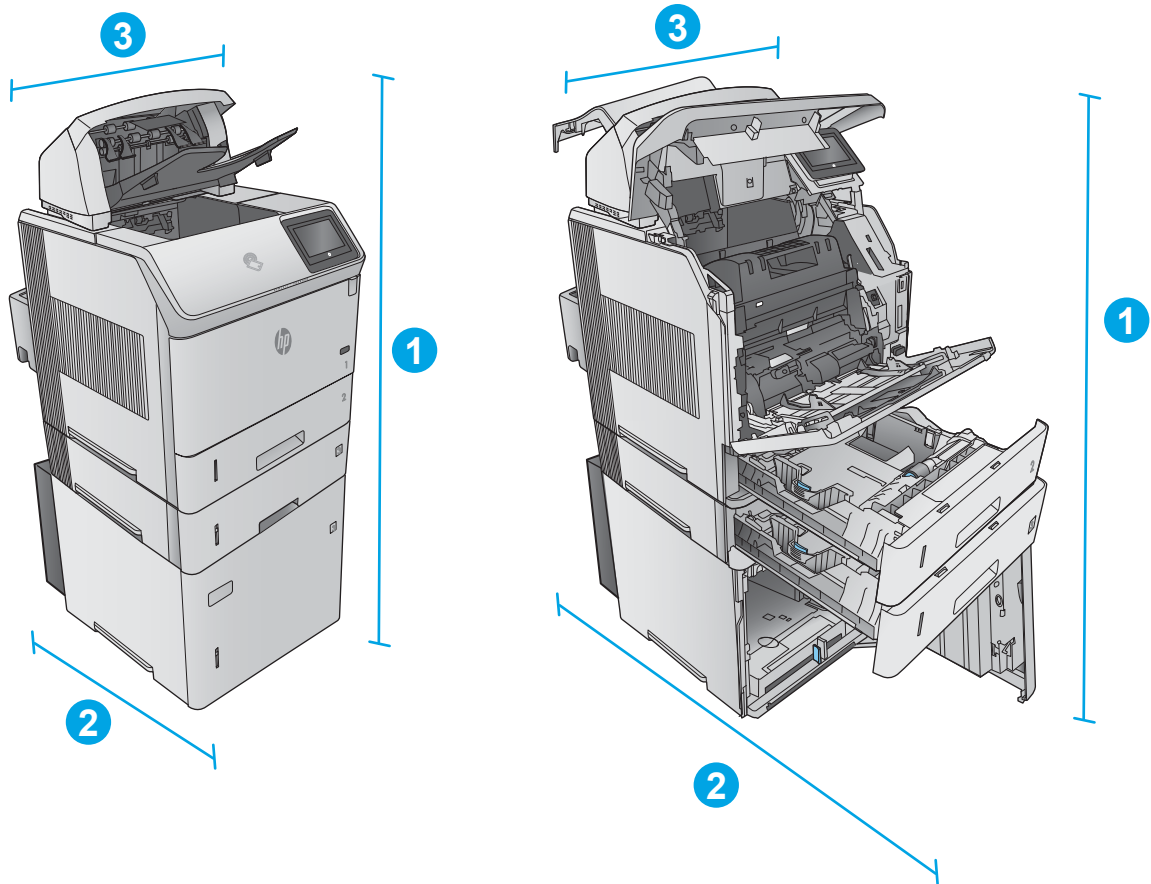
Die folgenden Informationen gelten für Beispiele für verschiedene Kombinationen der Geräte mit Zubehör. Es sind auch andere Kombinationen möglich. Berechnen Sie die Abmessungen anderer Kombinationen mit Hilfe der Informationen für die einzelnen Zubehörteile.

Kombination 1

Umfasst das Gerät und das folgende Zubehör:

- Eine 1 x 500-Blatt-Papierzufuhr
- Das 1.500-Blatt-Zufuhrfach mit hoher Kapazität
- Das Stapler-Ausgabezubehör

Abbildung 1-10 Abmessungen für Kombination 1



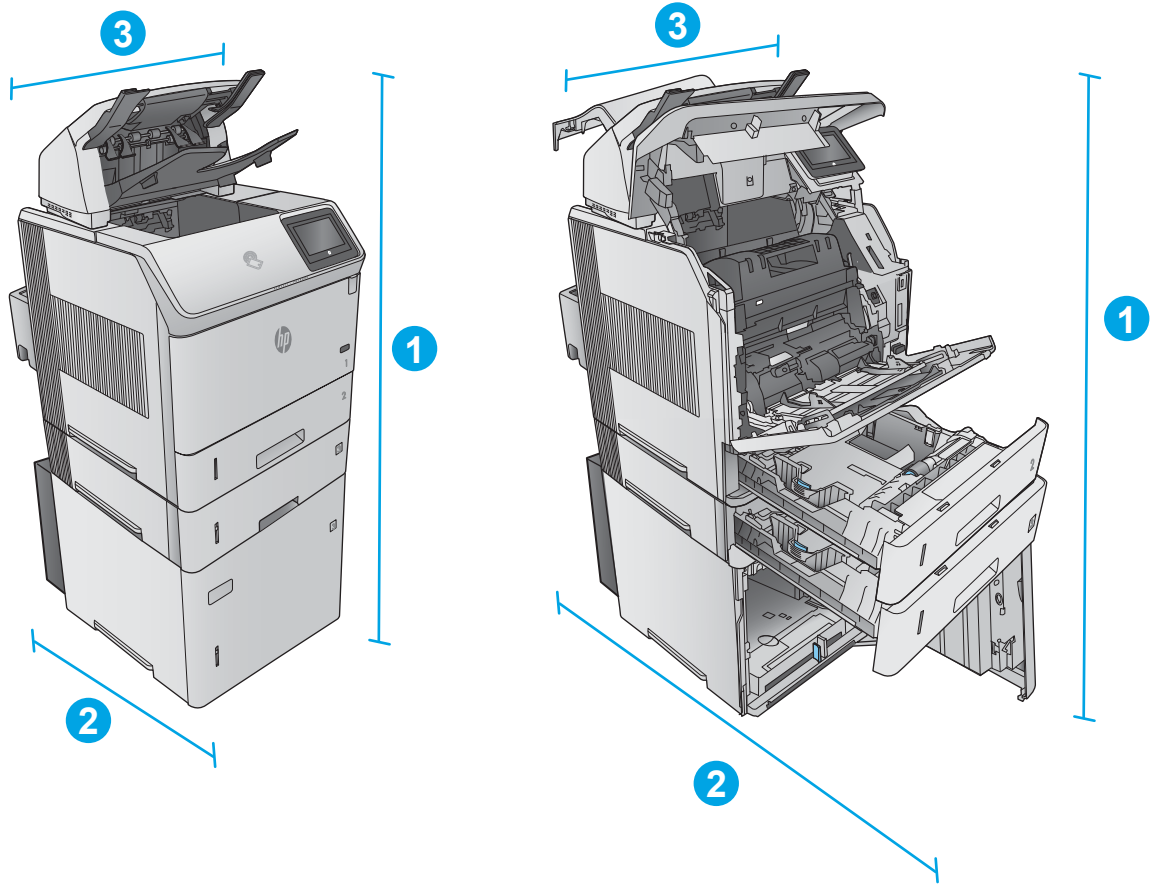
	Gerät und Zubehör vollständig geschlossen	Gerät und Zubehör vollständig geöffnet
1. Höhe	1089 mm	1089 mm
2. Tiefe	537 mm	902 mm
3. Breite	425 mm	425 mm
Gewicht	48,7 kg	

Kombination 2

Umfasst das Gerät und das folgende Zubehör:

- Eine 1 x 500-Blatt-Papierzufuhr
- Das 1.500-Blatt-Zufuhrfach mit hoher Kapazität
- Das Hefter/Stapler-Ausgabezubehör

Abbildung 1-11 Abmessungen für Kombination 2



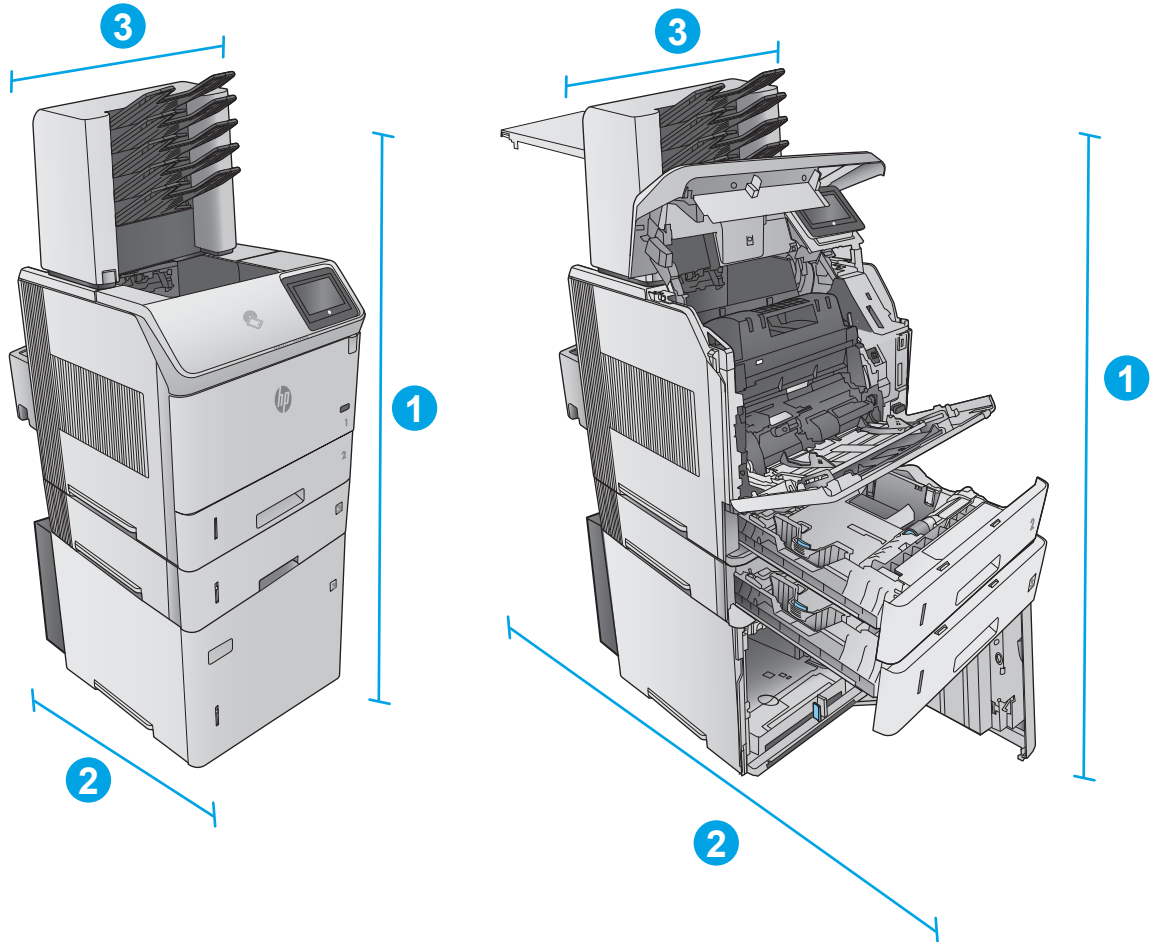
	Gerät und Zubehör vollständig geschlossen	Gerät und Zubehör vollständig geöffnet
1. Höhe	1156 mm	1156 mm
2. Tiefe	537 mm	902 mm
3. Breite	425 mm	425 mm
Gewicht	49,7 kg	

Kombination 3

Umfasst das Gerät und das folgende Zubehör:

- Eine 1 x 500-Blatt-Papierzufuhr
- Das 1.500-Blatt-Zufuhrfach mit hoher Kapazität
- Das Mailboxausgabezubehör mit 5 Fächern

Abbildung 1-12 Abmessungen für Kombination 3



	Gerät und Zubehör vollständig geschlossen	Gerät und Zubehör vollständig geöffnet
1. Höhe	1367 mm	1367 mm
2. Tiefe	537 mm	1468 mm
3. Breite	425 mm	425 mm
Gewicht	52,5 kg	

Stromverbrauch, elektrische Spezifikationen und akustische Emissionen

Aktuelle Informationen finden Sie unter www.hp.com/support/ljM604, www.hp.com/support/ljM605, www.hp.com/support/ljM606.

⚠ ACHTUNG: Die Netzspannung richtet sich nach dem Land/der Region, in dem bzw. in der das Produkt verkauft wird. Wandeln Sie die Betriebsspannungen nicht um. Dies kann zu Schäden am Produkt führen und die Produktgewährleistung aufheben.

Bereich Betriebsumgebung

Tabelle 1-1 Betriebsumgebungsbedingungen

Umgebung	Empfohlen	Zulässig
Temperatur	7,5 °C bis 32,5 °C	0 bis 35 °C
Relative Luftfeuchtigkeit	5 % bis 90 % relative Luftfeuchtigkeit	35 % bis 85 % relative Luftfeuchtigkeit
Einsatzhöhe	Nicht relevant	0 bis 3048 m

Konfiguration der Gerätehardware und Softwareinstallation

Grundlegende Konfigurationsanleitungen werden in dem im Lieferumfang enthaltenen Hardware-Installationshandbuch erläutert. Weitere Anleitungen finden Sie auf der Kundendienst-Webseite von HP.

Gehen Sie für die HP Kompletthilfe für das Gerät zu www.hp.com/support/ljM604, www.hp.com/support/ljM605, www.hp.com/support/ljM606. Suchen Sie den folgenden Support:

- Installieren und Konfigurieren
- Lernen und Verwenden
- Lösen von Problemen
- Herunterladen von Softwareaktualisierungen
- Beitritt zu Support-Foren
- Suchen nach Garantie- und Zulassungsinformationen

2 Papierfächer

- [Einlegen in Fach 1](#)
- [Einlegen von Papier in Fach 2 und 500-Blatt-Fächer](#)
- [Einlegen in das 1.500-Blatt-Zufuhrfach mit hoher Kapazität](#)
- [Einlegen von Papier in das optionale benutzerdefinierte Druckmedienfach](#)
- [Einlegen von Umschlägen](#)

Siehe auch:

Wechseln Sie zur Website www.hp.com/support/ljM604, www.hp.com/support/ljM605, www.hp.com/support/ljM606.

Die HP Kompletthilfe für das Gerät beinhaltet die folgenden Informationen:

- Installieren und Konfigurieren
- Lernen und Verwenden
- Lösen von Problemen
- Herunterladen von Softwareaktualisierungen.
- Beitritt zu Support-Foren
- Suchen nach Garantie- und Zulassungsinformationen

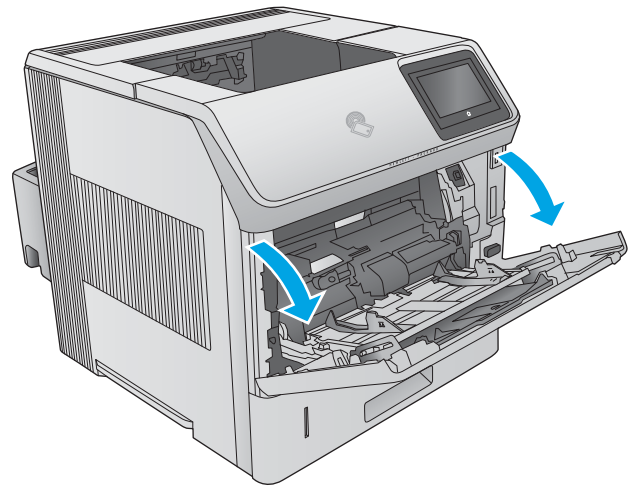
Einlegen in Fach 1

Einführung

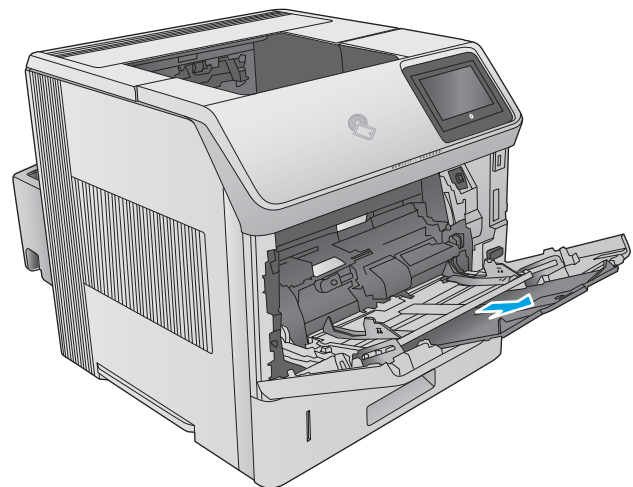
Die folgenden Informationen beschreiben, wie Sie Papier in Fach 1 einlegen. Dieses Fach fasst bis zu 100 Blatt Papier mit 75 g/m².

⚠ ACHTUNG: Um Staus zu vermeiden, sollten Sie während des Druckens niemals Papier in Fach 1 einlegen oder daraus entfernen.

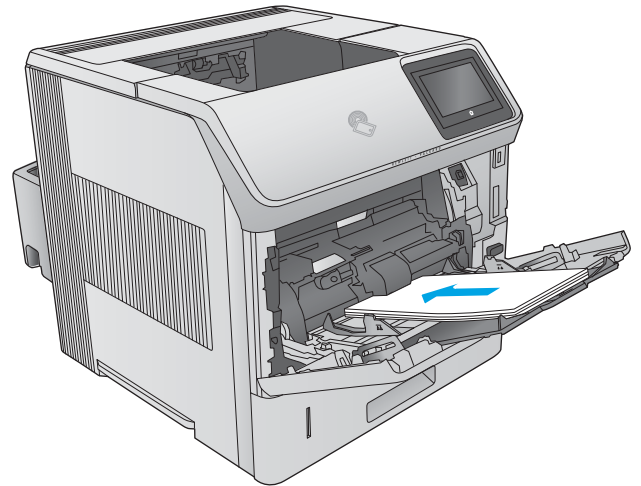
1. Fassen Sie die Griffe an beiden Seiten von Fach 1, und ziehen Sie es nach vorn, um es zu öffnen.



2. Ziehen Sie die Fachverlängerung heraus, um das Papier zu unterstützen.

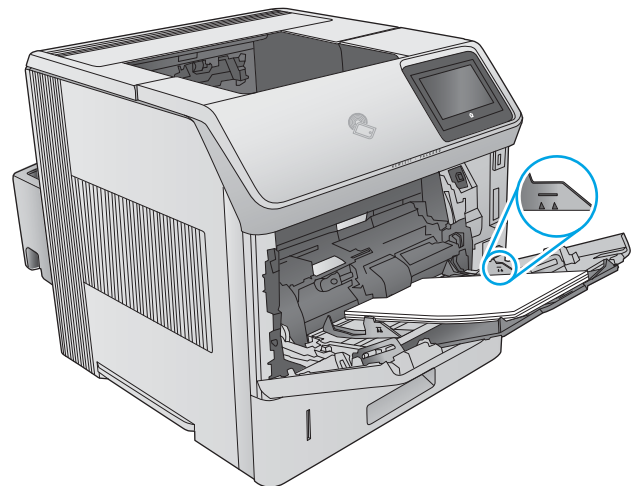


3. Legen Sie Papier in das Fach ein. Informationen zum Ausrichten des Papiers finden Sie unter [Fach 1 Papierausrichtung auf Seite 28](#).

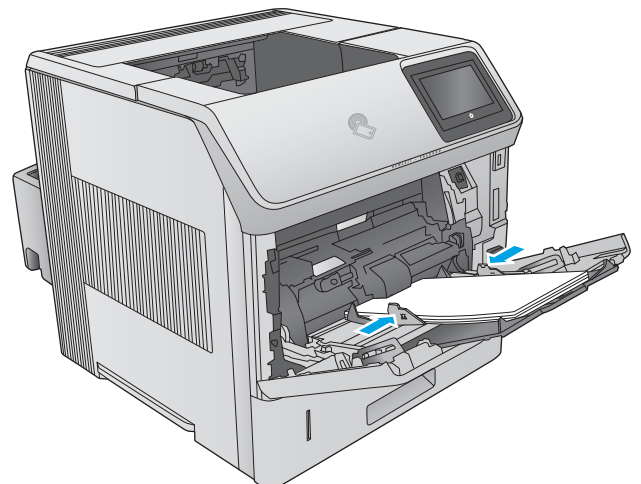


4. Achten Sie darauf, dass sich das Papier unterhalb der Fülllinie an den Papierführungen befindet.

HINWEIS: Die maximale Stapelhöhe beträgt 10 mm, oder circa 100 Blätter Papier mit einem Gewicht von 75 g.

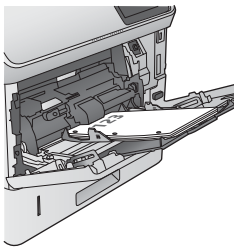
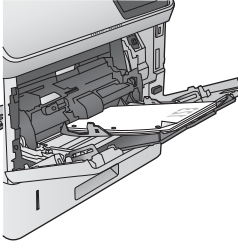
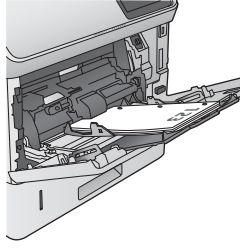
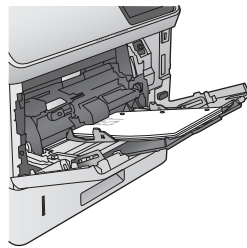


5. Schieben Sie die seitlichen Führungen nach innen, bis sie am Papier anliegen, ohne es zu biegen.



Fach 1 Papierausrichtung

Wenn eine Duplexeinheit oder ein Hefter/Stapler installiert ist, ändert sich die Anordnung der Bilder auf den einzelnen Seiten. Wenn Sie Papier verwenden, für das eine spezielle Ausrichtung erforderlich ist, legen Sie es entsprechend den Informationen in der folgenden Tabelle ein.

Papiersorte	Einseitiges Drucken, kein Hefter/Stapler	Beidseitiges Drucken, kein Hefter/Stapler	Einseitiges Drucken mit Hefter/Stapler	Beidseitiges Drucken mit Hefter/Stapler
Briefkopf, Vordruck oder Lochung	Druckseite oben Vorderkante zum Drucker zeigend	Druckseite unten Unterkante voran	Druckseite oben Unterkante voran	Druckseite unten Vorderkante zum Drucker zeigend
				

Einlegen von Papier in Fach 2 und 500-Blatt-Fächer

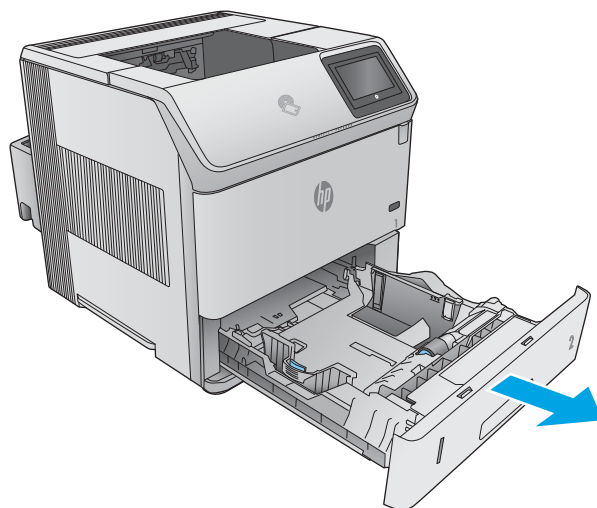
Einführung

Die folgenden Informationen beschreiben das Einlegen von Papier in Fach 2 und die optionalen 500-Blatt-Fächer (Teilenummer F2G68A). Diese Fächer haben ein Fassungsvermögen von bis zu 500 Blatt Papier mit 75 g/m².

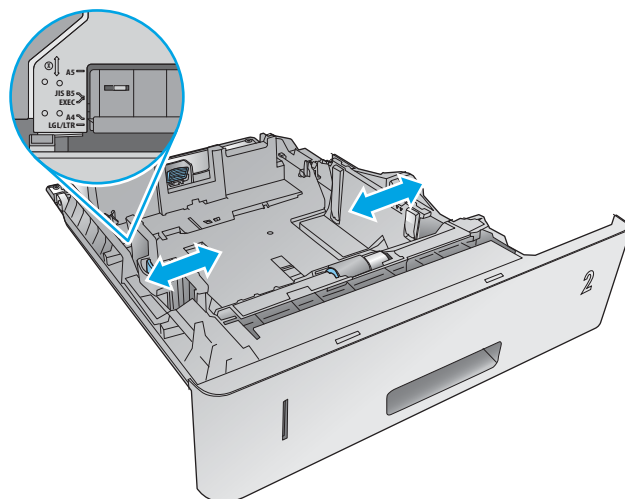
 **HINWEIS:** Gehen Sie beim Einlegen von Papier in die 500-Blatt-Fächer wie bei Fach 2 vor. Hier wird nur Fach 2 gezeigt.

1. Öffnen Sie das Fach.

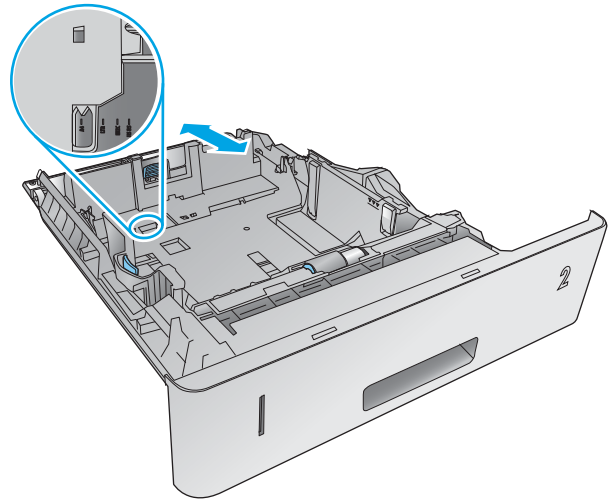
HINWEIS: Öffnen Sie dieses Fach nicht, wenn es verwendet wird.



2. Passen Sie vor dem Einlegen des Papiers für jedes Fach die Papierbreitenführungen an, indem Sie die Anpassungsverriegelungen zusammendrücken und dann die Führungen entsprechend des verwendeten Papierformats verschieben.

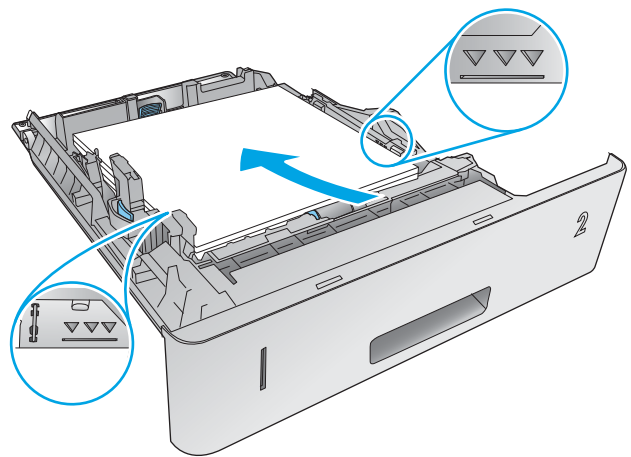


3. Passen Sie die Führung für die Papierlänge an, indem Sie die Anpassungsverriegelung zusammendrücken und dann die Führung entsprechend des verwendeten Papierformats verschieben.

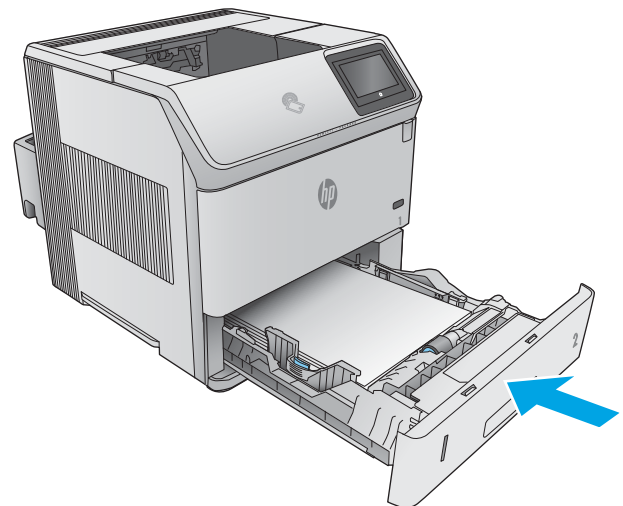


4. Legen Sie Papier in das Fach ein. Überprüfen Sie das Papier, um sicherzustellen, dass die Führungen das Papier leicht berühren, ohne es zu biegen. Informationen zum Ausrichten des Papiers finden Sie unter [Papierausrichtung in Fach 2 und 500-Blatt-Fächern auf Seite 31](#).

HINWEIS: Stellen Sie die Papierführungen auf das korrekte Format ein, und legen Sie nicht zu viel Papier in das Fach ein, um Papierstaus zu vermeiden. Vergewissern Sie sich, dass sich die Oberkante des Stapels unterhalb der Markierungen befindet.

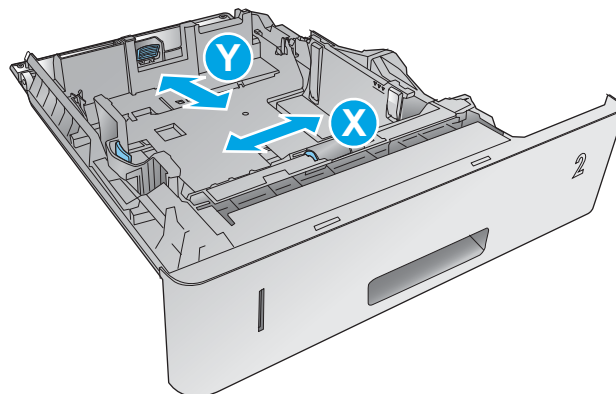


5. Schließen Sie das Fach.



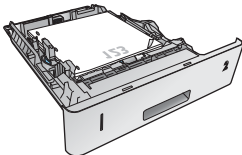
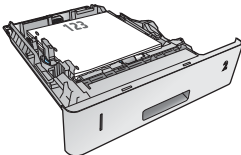
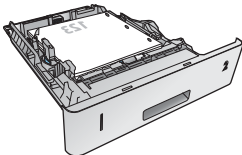
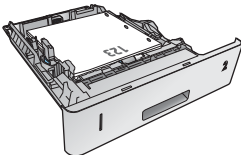
6. Die Meldung zur Fachkonfiguration wird auf dem Gerätebedienfeld angezeigt.
7. Wird ein falsches Papierformat bzw. eine falsche Papiersorte angezeigt, wählen Sie **Ändern** aus, um ein anderes Papierformat bzw. eine andere Papiersorte auszuwählen.

Geben Sie bei benutzerdefiniertem Papier die X- und Y-Abmessungen des Papiers an, wenn Sie auf dem Bedienfeld des Geräts dazu aufgefordert werden.



Papierausrichtung in Fach 2 und 500-Blatt-Fächern

Wenn eine Duplexeinheit oder ein Hefter/Stapler installiert ist, ändert sich die Anordnung der Bilder auf den einzelnen Seiten. Wenn Sie Papier verwenden, für das eine spezielle Ausrichtung erforderlich ist, legen Sie es entsprechend den Informationen in der folgenden Tabelle ein.

Papiersorte	Einseitiges Drucken, kein Hefter/Stapler	Beidseitiges Drucken, kein Hefter/Stapler	Einseitiges Drucken mit Hefter/Stapler	Beidseitiges Drucken mit Hefter/Stapler
Briefkopf, Vordruck oder Lochung	Druckseite unten	Druckseite oben	Druckseite unten	Druckseite oben
	Oberkante zur Vorderseite des Fachs	Unterkante zur Vorderseite des Fachs	Unterkante zur Vorderseite des Fachs	Oberkante zur Vorderseite des Fachs
				

Einlegen in das 1.500-Blatt-Zufuhrfach mit hoher Kapazität

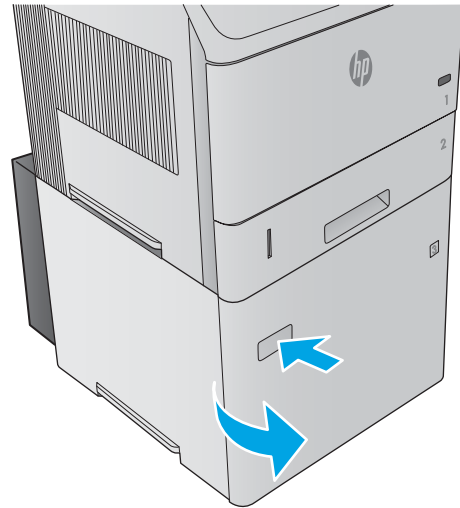
Einführung

Die folgenden Informationen beschreiben das Einlegen von Papier in das 1.500-Blatt-Zufuhrfach mit hoher Kapazität (Teilenummer F2G73A). Dieses Fach ist für die Formate A4, Letter und Legal geeignet.

⚠ ACHTUNG: Laden Sie nicht die Fächer des Geräts, solange der Druckvorgang aktiv ist, um einen Papierstau zu verhindern.

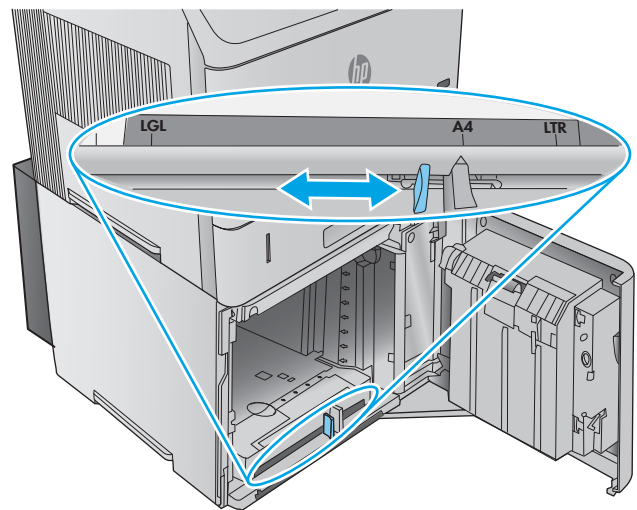
Papier in das Fach einlegen

1. Drücken Sie die Entriegelungstaste, und öffnen Sie die Klappe des 1.500-Blatt-Fachs.

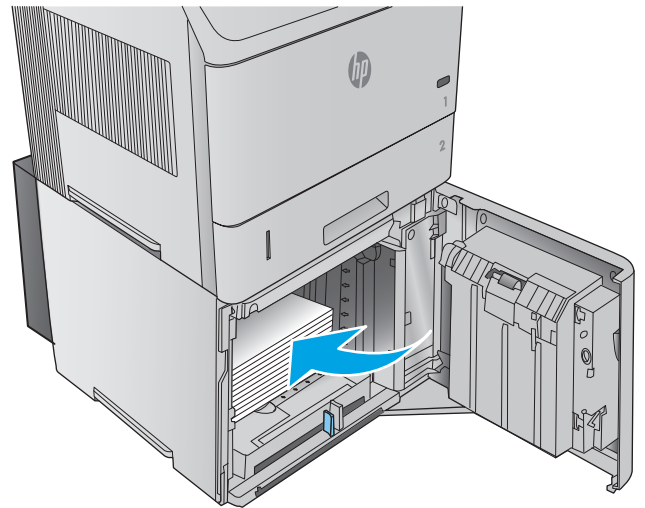


2. Drücken Sie die Führungen an der Vorderseite des Fachs zusammen, und schieben Sie sie in die Position für das entsprechende Papierformat.

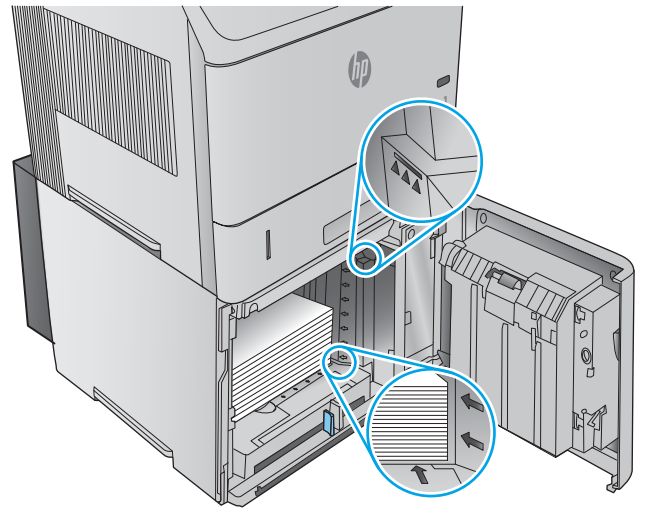
HINWEIS: Wenn Papier eingelegt ist, nehmen Sie es heraus. Falls Papier im Fach eingelegt ist, können die Führungen nicht eingestellt werden.



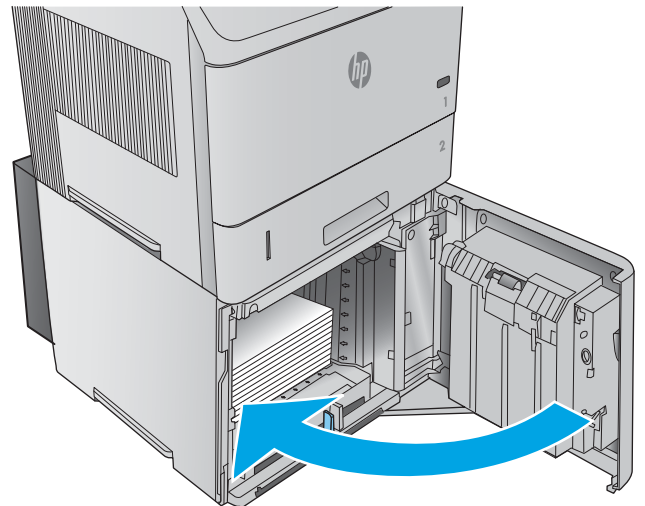
3. Legen Sie das Papier in das Fach ein. Legen Sie Packungen jeweils vollständig ein, um Papierstaus zu vermeiden. Teilen Sie die Packungen nicht in kleinere Stapel auf.



4. Stellen Sie sicher, dass die Höhe des Papierstapels die Markierungen an den Papierführungen nicht übersteigt und dass die vordere Kante des Stapels an den Pfeilen ausgerichtet ist.



5. Schließen Sie die Klappe des Fachs.



Einlegen von Papier in das optionale benutzerdefinierte Druckmedienfach

Einführung


Die folgenden Informationen beschreiben die Konfiguration des Geräts für die Verwendung des Fachs für benutzerdefinierte Druckmedien (Teilenummer F2G75A) und das Einlegen von Papier in dieses Fach. Das Fach für benutzerdefinierte Druckmedien passt nur in die Position von Fach 2, und es fasst Papier von kleineren Formaten als das Standardfach in der Position von Fach 2. Es ist für die folgenden Papierformate geeignet:

- Statement
- 5 x 7
- 5 x 8
- A5
- A6
- B6 (JIS)
- Doppelpostkarte (Japan) gedreht
- Doppelpostkarte (JIS)



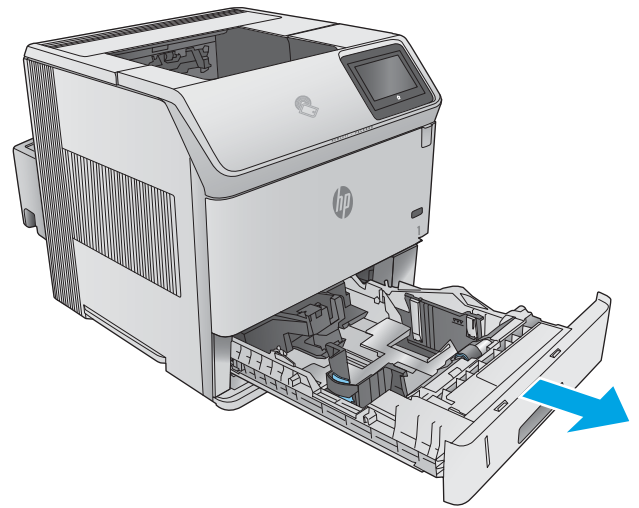
HINWEIS: Der Hefter ist nicht für jedes Papierformat geeignet, für das das Fach für benutzerdefinierte Druckmedien geeignet ist. Der automatische Duplexer ist für das Format A5 geeignet, wenn Papier mit der kurzen Seite voran eingelegt wird, aber er ist nicht für die anderen Formate geeignet, für die das Fach für benutzerdefinierte Druckmedien geeignet ist.

Konfigurieren des Geräts für das Fach für benutzerdefinierte Druckmedien

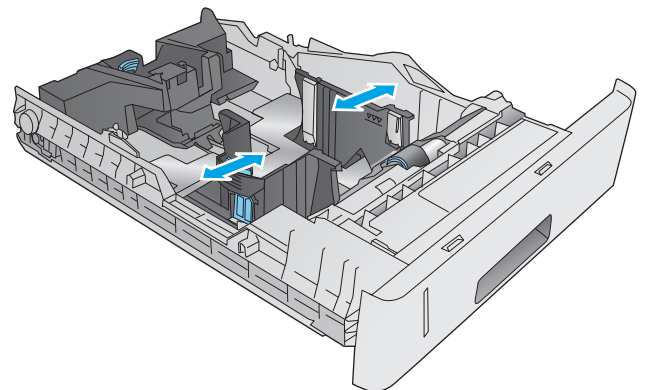
1. Berühren Sie auf dem Bedienfeld des Geräts die Home-Schaltfläche .
2. Öffnen Sie die folgenden Menüs:
 - [Administration](#)
 - [Fächer verwalten](#)
 - [Fach 2 Modell](#)
3. Wählen Sie das [benutzerdefinierte Fach](#) aus.
4. Drücken Sie **OK**.

Einlegen von Papier in das Fach für benutzerdefinierte Druckmedien

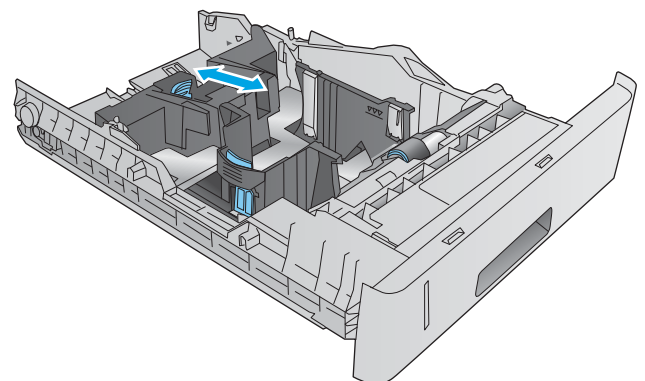
1. Öffnen Sie das Fach.



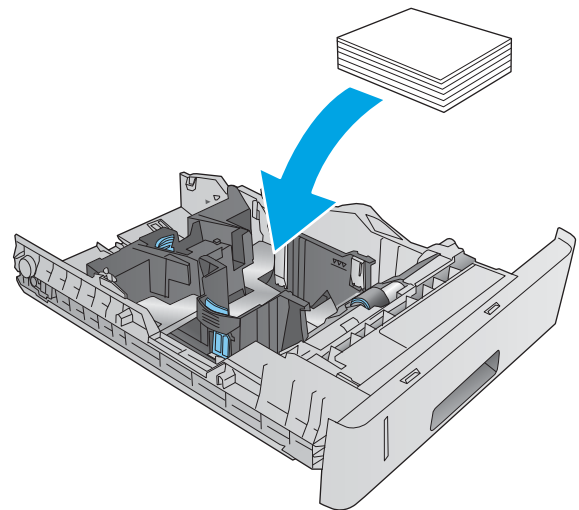
2. Öffnen Sie die Papierbreitenführungen an der Seite des Fachs.



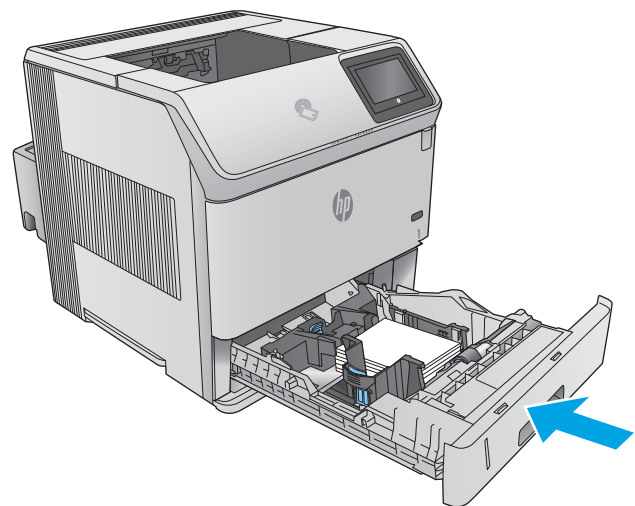
3. Öffnen Sie die Papierlängenführung am hinteren Ende des Fachs.



- Legen Sie Papier in das Fach ein. Überprüfen Sie das Papier, um sicherzustellen, dass die Führungen das Papier leicht berühren, ohne es zu biegen. Informationen zum Ausrichten des Papiers finden Sie unter [Papierausrichtung im Fach für benutzerdefinierte Druckmedien auf Seite 36](#).

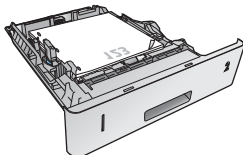


- Schließen Sie das Fach.



Papierausrichtung im Fach für benutzerdefinierte Druckmedien


Wenn Sie Papier verwenden, für das eine spezielle Ausrichtung erforderlich ist, legen Sie es entsprechend den Informationen in der folgenden Tabelle ein.

Papiersorte	Einseitiges Drucken	Duplexdruck
Briefkopf, Vordruck oder Lochung	Druckseite unten Oberkante zur Vorderseite des Fachs	Druckseite oben Unterkante zur Vorderseite des Fachs
		

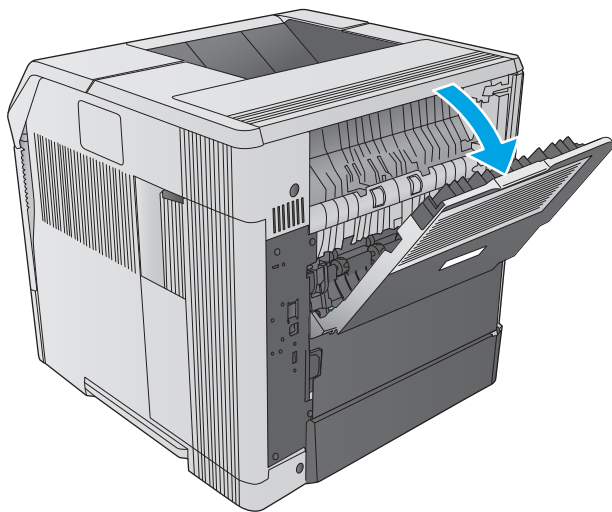
Einlegen von Umschlägen

Einführung

Die folgenden Informationen beschreiben das Einlegen von Umschlägen. Verwenden Sie zum Bedrucken von Briefumschlägen nur Fach 1 oder die optionale Umschlagzufuhr (Teilenummer F2G74A). In Fach 1 können bis zu 10 Umschläge eingelegt werden. Die optionale Briefumschlagzuführung nimmt bis zu 75 Umschläge auf.

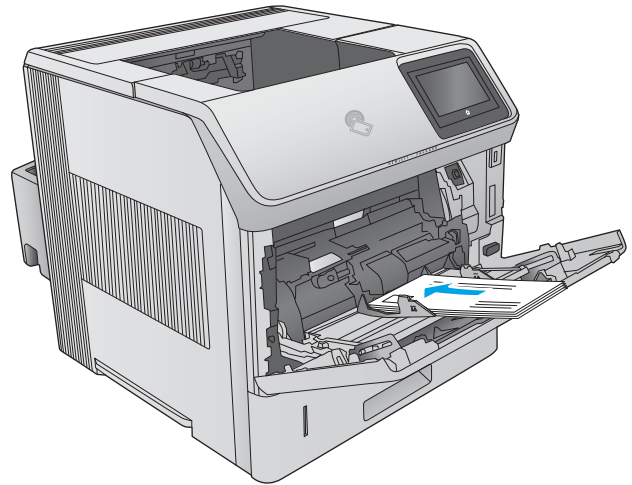
 **HINWEIS:** Wählen Sie vor dem Drucken die richtige Papiersorte im Druckertreiber aus.

Für eine beste Leistung sollten Sie Umschläge immer über das hintere Ausgabefach drucken, indem Sie dieses öffnen.

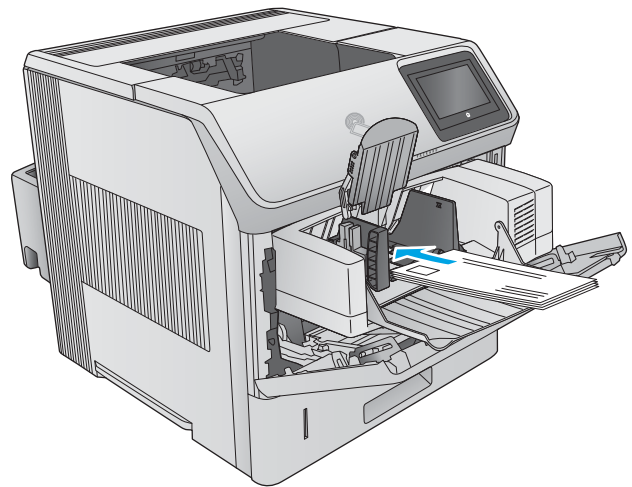


Umschlagsausrichtung

1. Legen Sie Umschläge mit der Vorderseite des Umschlags nach oben und mit der Schmalseite mit der Frankierungsstelle voran in Fach 1 des Geräts ein.



2. Heben Sie die Druckplatte der optionalen Umschlagzufuhr an, und legen Sie Umschläge mit der Vorderseite des Umschlags nach oben und mit der Schmalseite mit der Frankierungsstelle voran in das Gerät ein. Senken Sie die Druckplatte vor dem Drucken auf den Umschlagstapel.



3 Verbrauchsmaterial, Zubehör und Teile

- [Bestellen von Verbrauchsmaterial, Zubehör und Teilen](#)
- [Austauschen der Tonerpatrone](#)
- [Ersetzen des Heftklammernmagazins](#)

Siehe auch:

Wechseln Sie zur Website www.hp.com/support/ljM604, www.hp.com/support/ljM605, www.hp.com/support/ljM606.

Die HP Kompletthilfe für das Gerät beinhaltet die folgenden Informationen:

- Installieren und Konfigurieren
- Lernen und Verwenden
- Lösen von Problemen
- Herunterladen von Softwareaktualisierungen.
- Beitritt zu Support-Foren
- Suchen nach Garantie- und Zulassungsinformationen

Bestellen von Verbrauchsmaterial, Zubehör und Teilen

Bestellen

Bestellen von Verbrauchsmaterial und Papier	www.hp.com/go/suresupply
Bestellen von HP Originalteilen oder -zubehör	www.hp.com/buy/parts
Bestellen über Kundendienst- oder Serviceanbieter	Wenden Sie sich an einen von HP autorisierten Kundendienst- oder Serviceanbieter.
Bestellen über den integrierten HP Webserver (EWS)	Geben Sie in einem unterstützten Webbrowser auf Ihrem Computer im Feld für die Adresse/URL die IP-Adresse oder den Hostnamen des Geräts ein, um auf den Webserver zuzugreifen. Der integrierte HP Webserver enthält einen Link zur HP SureSupply-Website, auf der Optionen zum Kauf von HP Originalverbrauchsmaterial bereitgestellt werden.

Verbrauchsmaterial und Zubehör

Komponente	Beschreibung	Bestellnummer
Verbrauchsmaterial		
Original HP 81X LaserJet-Tonerpatrone für hohe Ergiebigkeit, schwarz	Ersatztonerpatrone mit erweiterter Kapazität	CF281X
HINWEIS: Nur Modelle M605 und M606		
Original HP 81A LaserJet-Tonerpatrone, schwarz	Standardersatztonerpatrone	CF281A
HP Heftklammernmagazin, Ersatzfüllung	Umfasst drei Patronen mit 1.000 Heftklammern	Q3216A
Kits für vorbeugende Wartungsmaßnahmen	Ersatzwalzen für alle Fächer, Ersatztransferwalze und Ersatzfixierer Enthält Installationsanweisungen	F2G76A (110 – 127 Volt) F2G77A (220 – 240 Volt)
Zubehör		
Automatische Duplexeinheit	Duplexer Enthält Installationsanweisungen	F2G69A
Umschlageinzug	Optionale Briefumschlagzuführung, die bis zu 75 Umschläge aufnimmt Enthält Installationsanweisungen	F2G74A
Fach für benutzerdefinierte Medien	Optionales Fach für kleinformatische Papiere. Ersetzt das Standardfach in der Position für Fach 2. Enthält Installationsanweisungen	F2G75A
500-Blatt-Zufuhrfach	Optionales 500-Blatt-Zufuhrfach (im Lieferumfang der x-Modelle enthalten) Enthält Installationsanweisungen HINWEIS: Das Gerät unterstützt bis zu vier 500-Blatt-Zufuhrfächer. In Kombination mit der 1.500-Blatt-Zufuhr mit hoher Kapazität unterstützt das Gerät bis zu drei 500-Blatt-Zufuhrfächer.	F2G68A

Komponente	Beschreibung	Bestellnummer
1.500-Blatt-Zufuhr mit hoher Kapazität	Optionale 1.500-Blatt-Papierzufuhr Enthält Installationsanweisungen	F2G73A
Druckertisch	Optionaler Ständer mit Laufrollen zur Aufnahme des Druckers Empfohlen beim Einsatz mehrerer optionaler Papierzufuhrfächer. Enthält Installationsanweisungen	F2G70A
Stapler	Optionales Papierstapler-Ausgabezubehör Enthält Installationsanweisungen	F2G71A
Hefter/Stapler	Optionales Hefter/Stapler-Ausgabezubehör Enthält Installationsanweisungen	F2G72A
Multifach-Mailbox	Optionales Mailboxausgabezubehör mit 5 Fächern Enthält Installationsanweisungen	F2G81A
1 GB DIMM	Optionales DIMM zur Erweiterung des Gerätespeichers Enthält Installationsanweisungen HINWEIS: Das Gerät unterstützt ein optionales DIMM.	G6W84A
HP Hochleistungs-Sicherheitsfestplattenlaufwerk	Optionale Festplatte Enthält Installationsanweisungen	B5L29A
Zwei interne USB-Anschlüsse	Zwei optionale USB-Anschlüsse zum Anschließen von Drittanbietergeräten Enthält Installationsanweisungen	B5L28A
HP Trusted Platform Modul	Verschlüsselt automatisch sämtliche Daten, die das Gerät passieren Enthält Installationsanweisungen	F5S62A
HP Jetdirect 2900nw-Druckserver	Zubehör für drahtlosen USB-Druckserver	J8031A
HP Jetdirect 3000w NFC/Wireless-Zubehör	Wi-Fi Direct-Zubehör für Drucken per Knopfdruck von mobilen Geräten HINWEIS: Nur unterstützt von den Modellen n und dn. Die Funktion ist bereits in den x-Modellen integriert.	J8030A

Teile zur Selbstreparatur durch den Kunden

Teile für den Austausch durch den Kunden (Customer Self-Repair, CSR) werden für zahlreiche HP LaserJet-Produkte angeboten, um die Reparaturzeit zu verkürzen. Weitere Informationen zum CSR-Programm und seinen Vorteilen finden Sie unter www.hp.com/go/csr-support und www.hp.com/go/csr-faq.

Originalersatzteile von HP können unter www.hp.com/buy/parts bestellt werden, oder Sie wenden sich an einen autorisierten HP Service- oder Supportanbieter. Bei der Bestellung müssen Sie eine der folgenden Informationen angeben: Teilenummer, Seriennummer (zu finden auf der Rückseite des Druckers), Produktnummer oder Produktname.

- Bauteile, die in der Spalte „Austausch durch Kunden“ durch den Eintrag **Obligatorisch** ausgewiesen sind, müssen vom Kunden selbst installiert werden – es sei denn, der Kunde bezahlt Servicemitarbeiter von HP für die Ausführung der Reparatur. Für diese Bauteile wird unter der HP Produktgewährleistung kein vor-Ort- oder Return-to-Depot-Support angeboten.
- Bauteile, die in der Spalte „Austausch durch Kunden“ den Eintrag **Optional** aufweisen, können innerhalb des Produktgewährleistungszeitraums auf Anforderung des Kunden und ohne zusätzliche Kosten durch Servicemitarbeiter von HP installiert werden.



HINWEIS: Die folgenden Informationen können jederzeit geändert werden. Eine aktuelle Liste der Teile zur Selbstreparatur durch den Kunden für dieses Gerät finden Sie unter www.hp.com/support/ljM604, www.hp.com/support/ljM605, www.hp.com/support/ljM606.

Komponente	Beschreibung	Austausch durch Kunden	Bestellnummer
Transferwalze	Ersatz-Transferwalze Enthält Installationsanweisungen	Obligatorisch	E6B67-67904
Kassette	Ersatz-Papierkassette für Fach 2 Enthält Installationsanweisungen	Obligatorisch	E6B67-67913
Rollenkit für Fach 1	Ersatzwalzen für Fach 1 Enthält Installationsanweisungen	Optional	E6B67-67906
X-Walzenkit für Fach 2	Ersatzwalzen für Fach 2, die optionalen 500-Blatt-Papierzuführen und die optionale 1.500-Blatt-Zufuhr mit hoher Kapazität Enthält Installationsanweisungen	Obligatorisch	E6B67-67905
Fixiereinheit (110 Volt)	Ersatzfixierer Enthält Installationsanweisungen	Obligatorisch	E6B67-67901
Fixiereinheit (220 Volt)	Ersatzfixierer Enthält Installationsanweisungen	Obligatorisch	E6B67-67902
Drehmomentbegrenzer-Kit	Ersatzdrehmomentbegrenzer Enthält Installationsanweisungen	Obligatorisch	E6B67-67926
Ausgabebühnenabdeckung	Ersatzabdeckung für das Ausgabebühnengehäuse	Obligatorisch	RL2-1404-000CN
Formatiererabdeckung	Ersatzabdeckung für den Formatierer	Obligatorisch	RC4-5802-000CN
Duplexerabdeckung	Ersatzabdeckung für den Duplexer	Obligatorisch	RM2-6310-000CN

Komponente	Beschreibung	Austausch durch Kunden	Bestellnummer
Legal-Abdeckung	Ersatzstaubabdeckung für das Einlegen von Papier im Legal-Format in Fach 2	Obligatorisch	RC4-5872-000CN
HIP-Abdeckung	Ersatzabdeckung für das Hardware-Integrationsfach (Hardware Integration Pocket, HIP)	Obligatorisch	RC4-5803-000CN
Abdeckung für Umschlageinzug	Ersatzabdeckung für den Umschlageinzugsschacht	Obligatorisch	RL1-1667-000CN

Austauschen der Tonerpatrone

Einführung

Im Folgenden finden Sie nähere Informationen zur Tonerpatrone für das Gerät sowie Anweisungen für den Austausch der Tonerpatrone.

- [Informationen zu Tonerpatronen](#)
- [Entfernen und Ersetzen der Tonerpatrone](#)

Informationen zu Tonerpatronen


Das Gerät zeigt an, wenn die Tonerpatrone fast leer ist. Die tatsächlich verbleibende Gebrauchsdauer der Patrone kann unterschiedlich sein. Besorgen Sie eine Ersatzdruckpatrone für den Fall, dass der Drucker keine akzeptable Druckqualität mehr liefert.

Arbeiten Sie vorerst so lange mit der aktuellen Patrone weiter, bis auch das Verteilen des Toners in der Patrone keine annehmbare Druckqualität mehr erbringt. Um den Toner zu verteilen, entfernen Sie die Tonerpatrone aus dem Drucker, und schütteln Sie die Patrone vorsichtig horizontal hin und her. Eine grafische Darstellung finden Sie in der Anleitung zum Ersetzen von Verbrauchsmaterial. Setzen Sie die Tonerpatrone wieder in den Drucker ein, und schließen Sie die Abdeckung.


Auf der HP SureSupply-Website unter www.hp.com/go/suresupply können Sie Patronen bestellen und prüfen, ob die Patronen mit dem Gerät kompatibel sind. Blättern Sie auf der Seite nach unten, und überprüfen Sie, ob das richtige Land/die richtige Region ausgewählt ist.

Kapazität	Patronennummer	Bestellnummer
Original HP 81A LaserJet-Tonerpatrone, schwarz	81A	CF281A
Original HP 81X LaserJet-Tonerpatrone für hohe Ergiebigkeit, schwarz	81X	CF281X

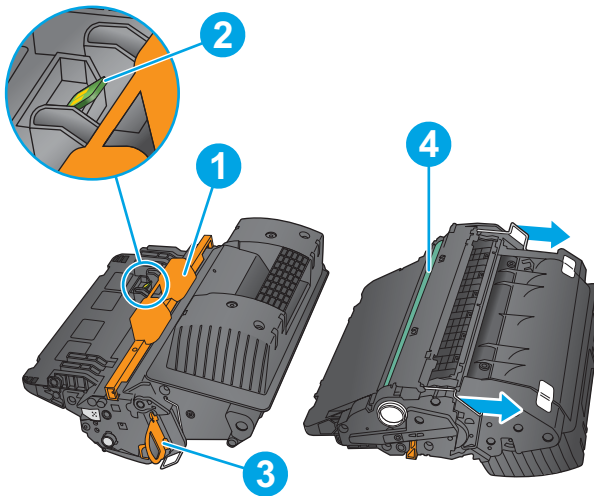
HINWEIS: Nur Modelle M605 und M606

 **HINWEIS:** Tonerpatronen für hohe Ergiebigkeit enthalten mehr Toner als Standardpatronen und ermöglichen somit den Druck von mehr Seiten. Weitere Informationen hierzu finden Sie unter www.hp.com/go/learnaboutsupplies.

Nehmen Sie die Tonerpatrone erst unmittelbar vor dem Austausch aus der Verpackung.

 **ACHTUNG:** Um eine Beschädigung der Tonerpatrone zu vermeiden, setzen Sie sie niemals länger als einige Minuten dem Licht aus. Decken Sie die grüne Bildtrommel ab, wenn die Tonerpatrone längere Zeit aus dem Gerät entfernt werden muss.

Die folgende Abbildung zeigt die Komponenten der Tonerpatrone.



1	Kunststoffschutz
2	Speicherchip
3	Dichtband
4	Bildtrommel

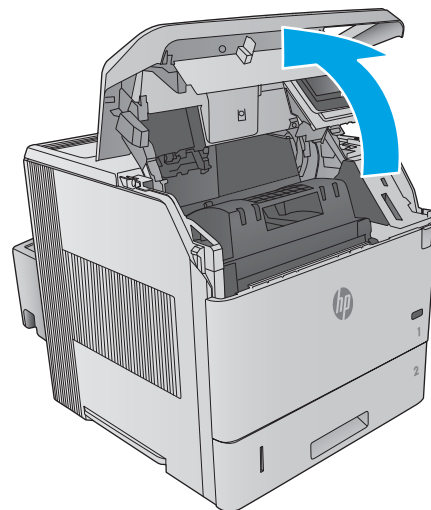
ACHTUNG: Berühren Sie nicht die Bildtrommel. Fingerabdrücke können die Druckqualität beeinträchtigen.

⚠ ACHTUNG: Sollte Toner auf Ihre Kleidung gelangen, entfernen Sie ihn mithilfe eines trockenen Tuchs, und waschen Sie die Kleidungsstücke anschließend in kaltem Wasser. Durch heißes Wasser setzt sich der Toner im Gewebe fest.

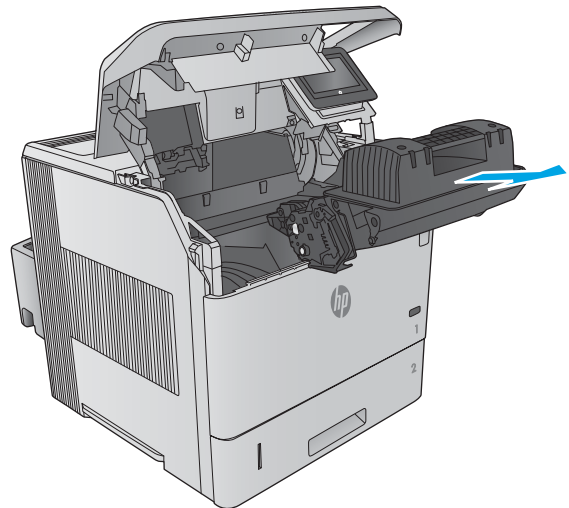
📄 HINWEIS: Informationen zum Recycling von gebrauchten Tonerpatronen finden Sie in der Verpackung der neuen Tonerpatrone.

Entfernen und Ersetzen der Tonerpatrone

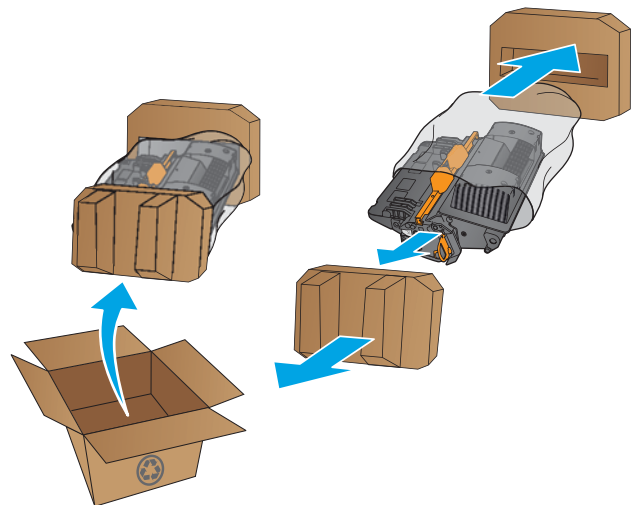
1. Öffnen Sie die obere Abdeckung.



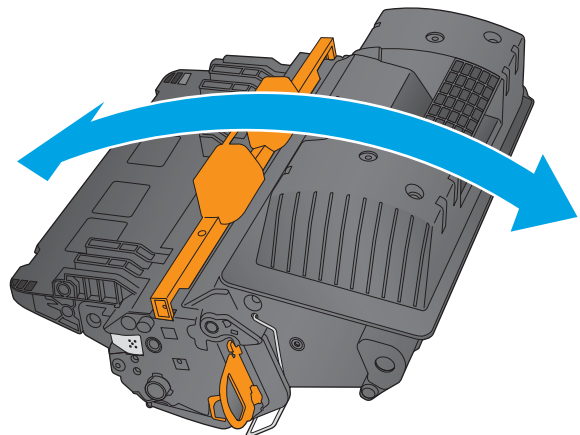
2. Fassen Sie die gebrauchte Tonerpatrone am Griff, und ziehen Sie sie heraus.



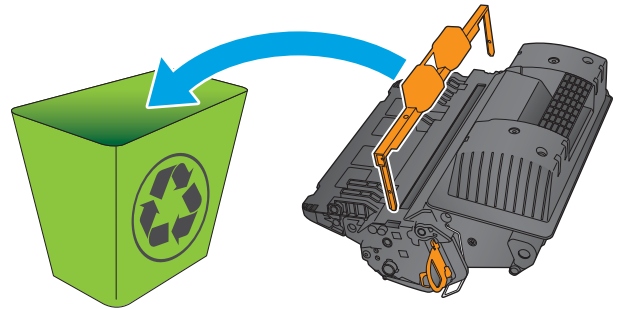
3. Nehmen Sie die neue Tonerpatrone aus ihrem Schutzbeutel. Bewahren Sie das gesamte Verpackungsmaterial zum Recyceln der gebrauchten Tonerpatrone gut auf.



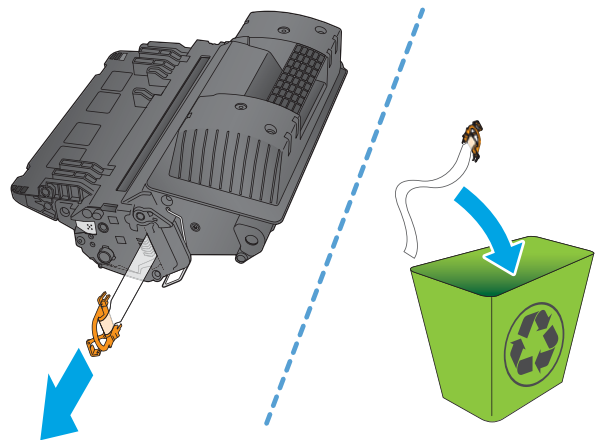
4. Halten Sie die Tonerpatrone an beiden Enden, und schütteln Sie sie 5 bis 6 Mal auf und ab.



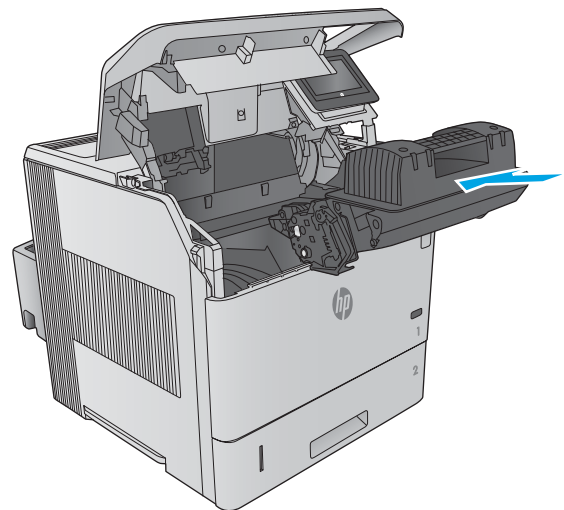
5. Ziehen Sie die Kunststoffschutzfolie ab.



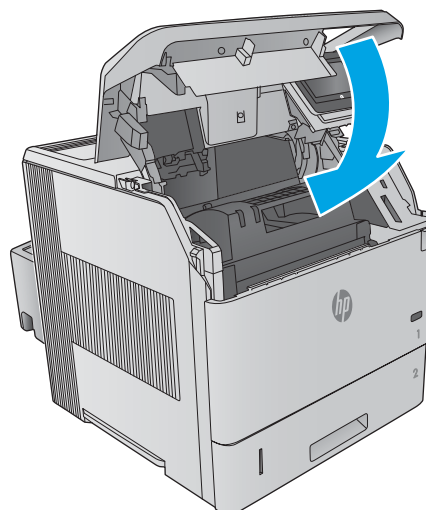
6. Ziehen Sie an der orangefarbenen Lasche, um das Toner-Dichtungsband zu entfernen. Entfernen Sie das Dichtungsband komplett von der Patrone.



7. Richten Sie die Tonerpatrone an der Öffnung aus, und schieben Sie sie in das Gerät.



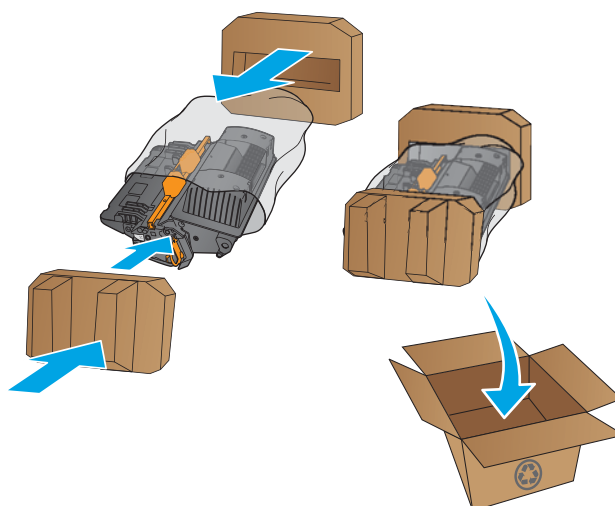
8. Schließen Sie die obere Abdeckung.



9. Legen Sie die verbrauchte Tonerpatrone, die Schutzabdeckung und die Schutzfolie in den Karton, in dem die neue Patrone geliefert wurde.

In den USA und Kanada enthalten die Kartons einen portofreien Versandschein. In anderen Ländern/Regionen kann dieser portofreie Versandschein unter www.hp.com/recycle heruntergeladen und ausgedruckt werden.

Kleben Sie den portofreien Versandschein auf den Karton, und senden Sie die Patrone zum Recyceln zurück an HP.



Ersetzen des Heftklammermagazins

Einführung

Wenn im Hefter keine Heftklammern mehr vorhanden sind, werden die Jobs weiterhin an den Hefter/Stapler ausgegeben, jedoch nicht geheftet.

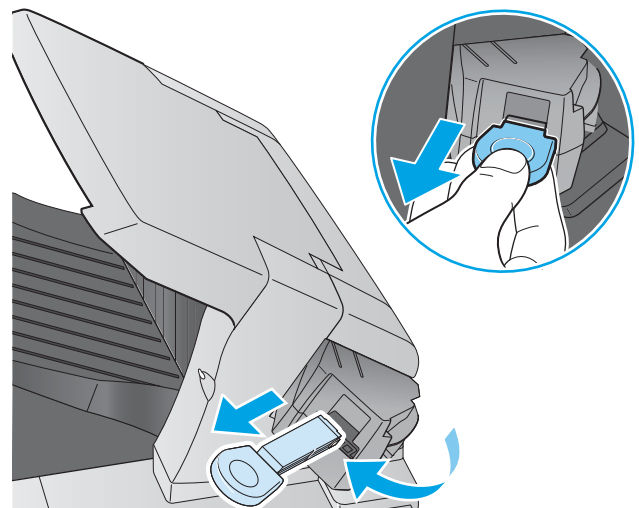
Über den HP Parts Store unter www.hp.com/buy/parts können Sie Heftklammermagazine erwerben.

Tabelle 3-1 Informationen zu Heftklammermagazinen

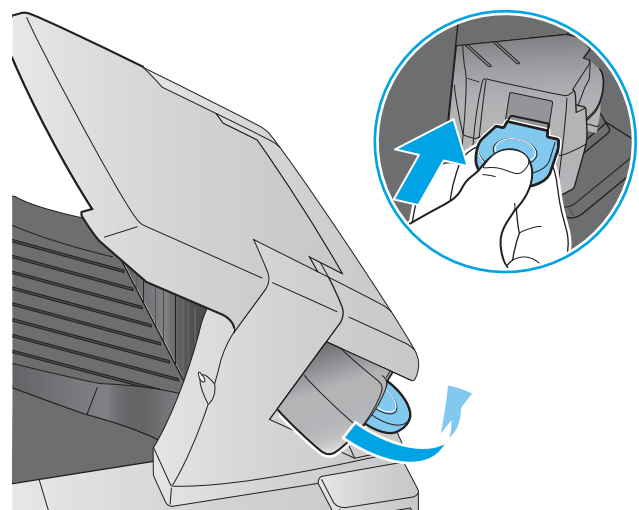
Komponente	Beschreibung	Bestellnummer
Magazin mit 1.000 Heftklammern	Enthält drei Heftklammermagazine.	Q3216A

Entfernen und Ersetzen des Heftklammermagazins

1. Drehen Sie auf der rechten Seite des Hefers/Staplers die Heftereinheit zur Vorderseite des Geräts, bis die Einheit in der geöffneten Position einrastet. Ziehen Sie das Heftklammermagazin an dem blauen Griff aus der Heftereinheit.



2. Setzen Sie das neue Heftklammermagazin in die Heftereinheit ein, und drehen Sie den Hefter zur Rückseite des Geräts, bis er einrastet.



4 Drucken

- [Druckaufträge \(Windows\)](#)
- [Druckaufgaben \(OS X\)](#)
- [Speichern von Druckjobs auf dem Gerät zum späteren Drucken](#)
- [Mobiles Drucken](#)
- [Drucken über den USB-Anschluss](#)

Siehe auch:

Wechseln Sie zur Website www.hp.com/support/ljM604, www.hp.com/support/ljM605, www.hp.com/support/ljM606.

Die HP Kompletthilfe für das Gerät beinhaltet die folgenden Informationen:

- Installieren und Konfigurieren
- Lernen und Verwenden
- Lösen von Problemen
- Herunterladen von Softwareaktualisierungen.
- Beitritt zu Support-Foren
- Suchen nach Garantie- und Zulassungsinformationen


Druckaufträge (Windows)

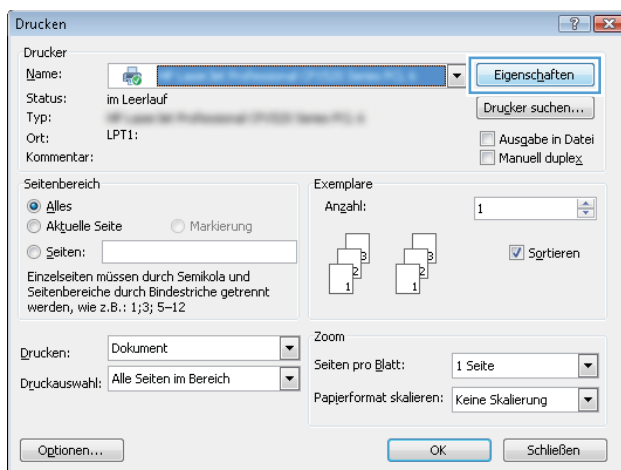
Druckanleitung (Windows)

Die folgende Vorgehensweise beschreibt den grundlegenden Druckvorgang für Windows.

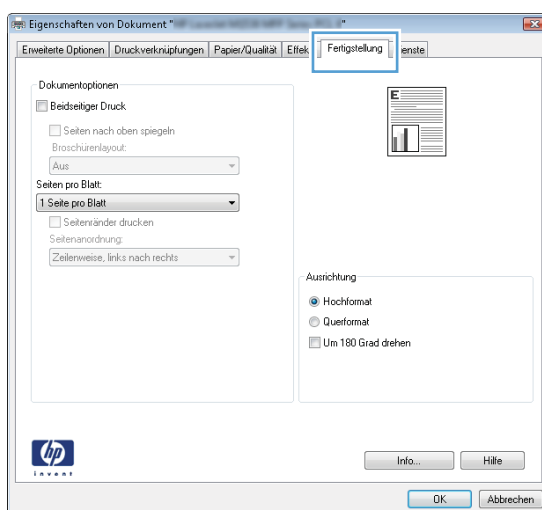
1. Wählen Sie im Softwareprogramm die Option **Drucken**.
2. Wählen Sie das Produkt in der Liste der Drucker aus. Klicken oder Tippen Sie zum Ändern dieser Einstellungen auf die Schaltflächen **Eigenschaften** oder **Voreinstellungen**, um den Druckertreiber zu öffnen.

 **HINWEIS:** Der Name der Schaltfläche variiert für verschiedene Softwareprogramme.

 **HINWEIS:** Wenn Sie auf diese Funktionen über einen Windows 8- oder 8.1-Startbildschirm zugreifen möchten, wählen Sie **Geräte** und **Drucken** aus. Wählen Sie dann den Drucker aus.



3. Klicken oder tippen Sie auf die Registerkarten im Druckertreiber, um die verfügbaren Optionen zu konfigurieren. Stellen Sie beispielsweise die Papierausrichtung auf der Registerkarte **Fertigstellung** ein, und stellen Sie die Papierquelle, die Papiersorte, das Papierformat und die Qualitätseinstellungen auf der Registerkarte **Papier/Qualität** ein.




4. Klicken oder tippen Sie auf die Schaltfläche **OK**, um zum Dialogfeld **Drucken** zurückzukehren. Wählen Sie die Anzahl der von diesem Bildschirm zu druckenden Exemplare aus.
5. Klicken oder tippen Sie auf die Schaltfläche **OK**, um den Druckauftrag zu drucken.

Automatisches Drucken auf beiden Seiten (Windows)

Nutzen Sie diese Vorgehensweise für Geräte, bei denen ein automatischer Duplexer installiert ist. Wenn im Gerät kein automatischer Duplexer installiert ist, oder um auf Papiersorten zu drucken, die vom Duplexer nicht unterstützt werden, können Sie beide Seiten manuell bedrucken.

1. Wählen Sie im Softwareprogramm die Option **Drucken**.
2. Wählen Sie das Gerät in der Druckerliste, und klicken oder tippen Sie anschließend auf die Schaltfläche **Eigenschaften** oder **Einstellungen**, um den Druckertreiber zu öffnen.

 **HINWEIS:** Der Name der Schaltfläche variiert für verschiedene Softwareprogramme.


 **HINWEIS:** Wenn Sie auf diese Funktionen über einen Windows 8- oder 8.1-Startbildschirm zugreifen möchten, wählen Sie **Geräte** und **Drucken** aus. Wählen Sie dann den Drucker aus.


3. Klicken oder tippen Sie auf die Registerkarte **Fertigstellung**.
4. Aktivieren Sie das Kontrollkästchen **Beidseitiger Druck**. Klicken Sie auf die Schaltfläche **OK**, um das Dialogfeld **Dokumenteigenschaften** zu schließen.
5. Klicken Sie im Dialogfeld **Drucken** auf die Schaltfläche **OK**, um den Druckauftrag zu drucken.

Manueller beidseitiger Druck (Windows)

Nutzen Sie diese Vorgehensweise für Geräte, bei denen kein automatischer Duplexer installiert ist, oder zum Drucken auf Papier, das vom Duplexer nicht unterstützt wird.

1. Wählen Sie im Softwareprogramm die Option **Drucken**.
2. Wählen Sie das Gerät in der Druckerliste, und klicken oder tippen Sie anschließend auf die Schaltfläche **Eigenschaften** oder **Einstellungen**, um den Druckertreiber zu öffnen.


 **HINWEIS:** Der Name der Schaltfläche variiert für verschiedene Softwareprogramme.


 **HINWEIS:** Wenn Sie auf diese Funktionen über einen Windows 8- oder 8.1-Startbildschirm zugreifen möchten, wählen Sie **Geräte** und **Drucken** aus. Wählen Sie dann den Drucker aus.

3. Klicken oder tippen Sie auf die Registerkarte **Fertigstellung**.
4. Aktivieren Sie das Kontrollkästchen **Beidseitiger Druck (manuell)**. Klicken Sie auf **OK**, um die erste Seite des Jobs zu drucken.
5. Nehmen Sie den gedruckten Stapel aus dem Ausgabefach, und legen Sie ihn in Fach 1.
6. Wenn Sie dazu aufgefordert werden, berühren Sie die entsprechende Schaltfläche auf dem Bedienfeld, um fortzufahren.

Drucken mehrerer Seiten pro Blatt (Windows)

1. Wählen Sie im Softwareprogramm die Option **Drucken**.
2. Wählen Sie das Gerät in der Druckerliste, und klicken oder tippen Sie anschließend auf die Schaltfläche **Eigenschaften** oder **Einstellungen**, um den Druckertreiber zu öffnen.

 **HINWEIS:** Der Name der Schaltfläche variiert für verschiedene Softwareprogramme.


 **HINWEIS:** Wenn Sie auf diese Funktionen über einen Windows 8- oder 8.1-Startbildschirm zugreifen möchten, wählen Sie **Geräte** und **Drucken** aus. Wählen Sie dann den Drucker aus.

3. Klicken oder tippen Sie auf die Registerkarte **Fertigstellung**.
4. Wählen Sie in der Dropdown-Liste **Seiten pro Blatt** die gewünschte Anzahl der Seiten pro Blatt aus.
5. Wählen Sie die richtigen Optionen für **Seitenränder drucken**, **Seitenreihenfolge** und **Ausrichtung** aus. Klicken Sie auf die Schaltfläche **OK**, um das Dialogfeld **Dokumenteigenschaften** zu schließen.
6. Klicken Sie im Dialogfeld **Drucken** auf die Schaltfläche **OK**, um den Druckauftrag zu drucken.

Auswählen der Papiersorte (Windows)

1. Wählen Sie im Softwareprogramm die Option **Drucken**.
2. Wählen Sie das Gerät in der Druckerliste, und klicken oder tippen Sie anschließend auf die Schaltfläche **Eigenschaften** oder **Einstellungen**, um den Druckertreiber zu öffnen.

 **HINWEIS:** Der Name der Schaltfläche variiert für verschiedene Softwareprogramme.

 **HINWEIS:** Wenn Sie auf diese Funktionen über einen Windows 8- oder 8.1-Startbildschirm zugreifen möchten, wählen Sie **Geräte** und **Drucken** aus. Wählen Sie dann den Drucker aus.

3. Klicken oder tippen Sie auf die Registerkarte **Papier/Qualität**.
4. Klicken Sie in der Dropdownliste **Papiersorte** auf **Sonstige...**
5. Erweitern Sie die Optionen unter **Papiersorte** festzulegen.
6. Erweitern Sie die Kategorie der Papiersorten, die am besten zum gewünschten Papier passt.
7. Wählen Sie die Option für die gewünschte Papiersorte aus, und klicken Sie dann auf die Schaltfläche **OK**.
8. Klicken Sie auf die Schaltfläche **OK**, um das Dialogfeld **Dokumenteigenschaften** zu schließen. Klicken Sie im Dialogfeld **Drucken** auf die Schaltfläche **OK**, um den Druckauftrag zu drucken.

Wenn das Fach konfiguriert werden muss, wird eine Meldung zur Fachkonfiguration auf dem Gerätebedienfeld angezeigt.

9. Legen Sie Papier des angegebenen Typs und mit dem angegebenen Papierformat in das Fach ein, und schließen Sie das Fach.
10. Berühren Sie die Schaltfläche **OK**, um die erkannten Spezifikationen (Format und Sorte) anzunehmen, oder berühren Sie **Ändern**, um ein anderes Papierformat bzw. eine andere Papiersorte auszuwählen.
11. Wählen Sie das korrekte Papierformat und die korrekte Papiersorte aus, und berühren Sie **OK**.

Weitere Druckaufgaben

Wechseln Sie zur Website www.hp.com/support/ljM604, www.hp.com/support/ljM605, www.hp.com/support/ljM606.

Es sind Anweisungen zum Durchführen bestimmter Druckaufgaben wie den folgenden verfügbar:

- Erstellen und Verwenden von Druckverknüpfungen
- Wählen eines Papierformats oder Verwenden eines benutzerdefinierten Papierformats
- Auswählen der Seitenausrichtung
- Erstellen einer Broschüre
- Größenanpassung eines Dokuments an ein ausgewähltes Papierformat
- Drucken der ersten oder letzten Seite eines Dokuments auf anderem Papier
- Drucken von Wasserzeichen auf ein Dokument

Druckaufgaben (OS X)


Druckanleitung (OS X)

Die folgende Vorgehensweise beschreibt den grundlegenden Druckvorgang für OS X.

1. Klicken Sie auf das Menü **Datei** und dann auf die Option **Drucken**.
2. Wählen Sie das Gerät aus.
3. Klicken Sie auf **Details anzeigen**, und wählen Sie weitere Menüs aus, um die Druckeinstellungen zu konfigurieren.
4. Klicken Sie auf die Schaltfläche **Drucken**.

Automatischer beidseitiger Druck (OS X)

 **HINWEIS:** Diese Informationen gelten für Modelle, die über einen automatischen Duplexer verfügen.

 **HINWEIS:** Diese Funktion ist verfügbar, wenn Sie den HP Druckertreiber installieren. Wenn Sie AirPrint verwenden, steht sie möglicherweise nicht zur Verfügung.

1. Klicken Sie auf das Menü **Datei** und dann auf die Option **Drucken**.
2. Wählen Sie das Gerät aus.
3. Klicken Sie auf **Details anzeigen**, und klicken Sie anschließend auf das Menü **Layout**.
4. Wählen Sie eine Bindungsoption aus der **zweiseitigen** Dropdown-Liste aus.
5. Klicken Sie auf die Schaltfläche **Drucken**.

Manueller beidseitiger Druck (OS X)

 **HINWEIS:** Diese Funktion ist verfügbar, wenn Sie den HP Druckertreiber installieren. Wenn Sie AirPrint verwenden, steht sie möglicherweise nicht zur Verfügung.

1. Klicken Sie auf das Menü **Datei** und dann auf die Option **Drucken**.
2. Wählen Sie das Gerät aus.
3. Klicken Sie auf **Details anzeigen**, und klicken Sie anschließend auf das Menü **Manueller Duplexdruck**.
4. Klicken Sie auf das Feld **Manueller Duplexdruck**, und wählen Sie eine Bindungsoption aus.
5. Klicken Sie auf die Schaltfläche **Drucken**.
6. Entfernen Sie das gesamte verbleibende unbedruckte Papier aus Fach 1 des Geräts.
7. Nehmen Sie den bedruckten Stapel aus dem Ausgabefach, und legen Sie ihn mit der bedruckten Seite nach unten in das Zufuhrfach ein.
8. Wenn Sie dazu aufgefordert werden, berühren Sie die entsprechende Schaltfläche auf dem Bedienfeld, um fortzufahren.

Drucken mehrerer Seiten pro Blatt (OS X)

1. Klicken Sie auf das Menü **Datei** und dann auf die Option **Drucken**.
2. Wählen Sie das Gerät aus.
3. Klicken Sie auf **Details anzeigen**, und klicken Sie anschließend auf das Menü **Layout**.
4. Wählen Sie in der Dropdown-Liste **Seiten pro Blatt** die Anzahl der Seiten aus, die jeweils auf ein Blatt gedruckt werden sollen.
5. Wählen Sie im Bereich **Seitenfolge** die Reihenfolge und die Position der Seiten auf dem Blatt aus.
6. Wählen Sie aus dem Menü **Ränder** die Art des Rahmens aus, der auf dem Blatt um jede Seite gedruckt werden soll.
7. Klicken Sie auf die Schaltfläche **Drucken**.

Auswählen der Papiersorte (OS X)

1. Klicken Sie auf das Menü **Datei** und dann auf die Option **Drucken**.
2. Wählen Sie das Gerät aus.
3. Klicken Sie auf **Details anzeigen**, und klicken Sie anschließend auf das Menü **Medien und Qualität** oder das Menü **Papier/Qualität**.
4. Wählen Sie in der Dropdown-Liste **Medientyp** einen Typ aus.
5. Klicken Sie auf die Schaltfläche **Drucken**.

Weitere Druckaufgaben

Wechseln Sie zur Website www.hp.com/support/ljM604, www.hp.com/support/ljM605, www.hp.com/support/ljM606.

Es sind Anweisungen zum Durchführen bestimmter Druckaufgaben wie den folgenden verfügbar:

- Erstellen und Verwenden von Druckverknüpfungen
- Wählen eines Papierformats oder Verwenden eines benutzerdefinierten Papierformats
- Auswählen der Seitenausrichtung
- Erstellen einer Broschüre
- Größenanpassung eines Dokuments an ein ausgewähltes Papierformat
- Drucken der ersten oder letzten Seite eines Dokuments auf anderem Papier
- Drucken von Wasserzeichen auf ein Dokument

Speichern von Druckjobs auf dem Gerät zum späteren Drucken

Einführung

Nachfolgend werden die Vorgänge zum Erstellen und Drucken von Dokumenten beschrieben, die auf dem Gerät gespeichert sind. Diese Funktion ist standardmäßig auf dem Gerät aktiviert.


- [Erstellen eines gespeicherten Jobs \(Windows\)](#)
- [Erstellen eines gespeicherten Jobs \(OS X\)](#)
- [Drucken eines gespeicherten Auftrags](#)
- [Löschen eines gespeicherten Auftrags](#)

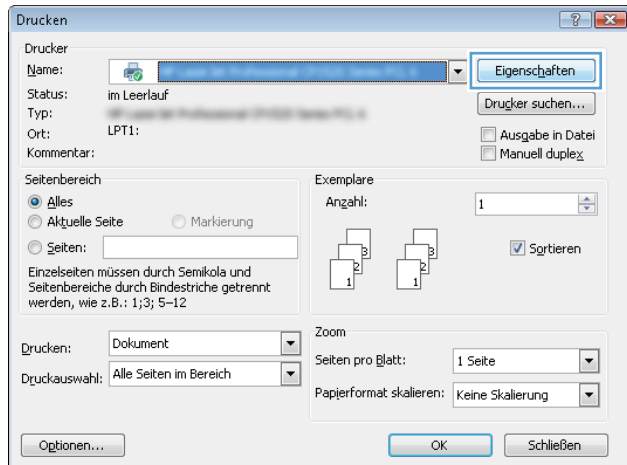
Erstellen eines gespeicherten Jobs (Windows)

Sie können auf dem Gerät Jobs speichern, so dass diese jederzeit gedruckt werden können.

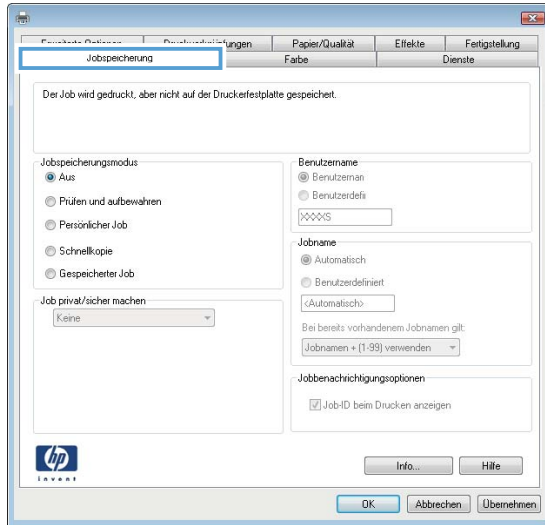
 **HINWEIS:** Ihr Druckertreiber sieht möglicherweise anders aus, aber die Schritte sind die gleichen.

1. Wählen Sie im Softwareprogramm die Option **Drucken**.
2. Wählen Sie das Gerät in der Druckerliste aus, und klicken Sie anschließend auf **Eigenschaften** oder **Einstellungen** (der Name variiert für verschiedene Softwareprogramme).

 **HINWEIS:** Wenn Sie von einem Windows 8- oder 8.1-Startbildschirm auf diese Funktionen zugreifen möchten, wählen Sie **Geräte** und **Drucken** aus, und wählen Sie den Drucker aus.



3. Klicken Sie auf die Registerkarte **Jobspeicherung**.



4. Wählen Sie die Option **Jobspeicherungsmodus**.

- **Prüfen und Aufbewahren** Drucken und prüfen Sie eine Kopie eines Jobs, um anschließend weitere Kopien zu drucken.
- **Persönlicher Job:** Der Job wird erst gedruckt, wenn Sie ihn am Bedienfeld des Gerätes abrufen. Für diesen Jobspeicherungsmodus können Sie eine der **Job privat/sicher machen**-Optionen auswählen. Wenn Sie dem Job eine persönliche Identifikationsnummer (PIN) zuweisen, müssen Sie am Bedienfeld die erforderliche PIN bereitstellen. Wenn Sie den Job verschlüsseln, müssen Sie am Bedienfeld das erforderliche Kennwort bereitstellen.
- **Schnellkopie:** Mit Hilfe dieser Option können Sie die gewünschte Anzahl Kopien eines Jobs drucken und eine Kopie des Jobs im Gerätespeicher speichern, um ihn zu einem späteren Zeitpunkt erneut zu drucken.
- **Gespeicherter Job:** Diese Option ermöglicht es Ihnen, einen Job auf dem Gerät zu speichern und anderen Benutzern den Druck des Jobs jederzeit zu erlauben. Für diesen Jobspeicherungsmodus können Sie eine der **Job privat/sicher machen**-Optionen auswählen. Wenn Sie dem Job eine persönliche Identifikationsnummer (PIN) zuweisen, muss die Person, die den Job drucken möchte, am Bedienfeld die erforderliche PIN bereitstellen. Wenn Sie den Job verschlüsseln, muss die Person, die den Job drucken möchte, am Bedienfeld das erforderliche Kennwort bereitstellen.

5. Um einen benutzerdefinierten Benutzer- oder Jobnamen zu verwenden, klicken Sie auf die Schaltfläche **Benutzerdefiniert**. Geben Sie dann den Benutzer- oder Jobnamen ein.

Entscheiden Sie sich für eine Option, falls dieser Name bereits für einen anderen gespeicherten Job vergeben ist:

- **Jobnamen + (1-99) verwenden:** Hängen Sie eine eindeutige Zahl an das Ende des Jobnamens an.
- **Vorhandene Datei ersetzen:** Überschreiben Sie den bereits vorhandenen gespeicherten Job mit dem neuen.

6. Klicken Sie auf die Schaltfläche **OK**, um das Dialogfeld **Dokumenteigenschaften** zu schließen. Klicken Sie im Dialogfeld **Drucken** auf **OK**, um den Druckauftrag zu drucken.

Erstellen eines gespeicherten Jobs (OS X)

Sie können auf dem Gerät Jobs speichern, so dass diese jederzeit gedruckt werden können.


1. Klicken Sie auf das Menü **Datei** und dann auf **Drucken**.
2. Wählen Sie das Gerät im Menü **Drucker** aus.
3. Der Druckertreiber zeigt standardmäßig das Menü **Kopien & Seiten** an. Öffnen Sie die Dropdown-Liste der Menüs und dann das Menü **Jobspeicherung**.
4. Wählen Sie in der Dropdown-Liste **Modus** den Typ des gespeicherten Jobs aus.
 - **Prüfen und Aufbewahren:** Drucken und prüfen Sie eine Kopie eines Jobs, um anschließend weitere Kopien zu drucken.
 - **Persönlicher Job:** Der Job wird erst gedruckt, wenn Sie ihn am Bedienfeld des Gerätes abrufen. Wenn Sie dem Job eine persönliche Identifikationsnummer (PIN) zuweisen, müssen Sie am Bedienfeld die erforderliche PIN bereitstellen.
 - **Schnellkopie:** Mit Hilfe dieser Option können Sie die gewünschte Anzahl Kopien eines Jobs drucken und eine Kopie des Jobs im Gerätespeicher speichern, um ihn zu einem späteren Zeitpunkt erneut zu drucken.
 - **Gespeicherter Job:** Diese Option ermöglicht es Ihnen, einen Job auf dem Gerät zu speichern und anderen Benutzern den Druck des Jobs jederzeit zu erlauben. Wenn Sie dem Job eine persönliche Identifikationsnummer (PIN) zuweisen, muss die Person, die den Job drucken möchte, am Bedienfeld die erforderliche PIN bereitstellen.
5. Um einen benutzerdefinierten Benutzer- oder Jobnamen zu verwenden, klicken Sie auf die Schaltfläche **Benutzerdefiniert**. Geben Sie dann den Benutzer- oder Jobnamen ein.


Entscheiden Sie sich für eine Option, falls dieser Name bereits für einen anderen gespeicherten Job vergeben ist.

 - **Jobnamen + (1-99) verwenden:** Hängen Sie eine eindeutige Zahl an das Ende des Jobnamens an.
 - **Vorhandene Datei ersetzen:** Überschreiben Sie den bereits vorhandenen gespeicherten Job mit dem neuen.
6. Wenn Sie in Schritt 3 die Optionen **Gespeicherter Job** oder **Persönlicher Job** ausgewählt haben, können Sie den Job mit einer PIN schützen. Geben Sie eine vierstellige Zahl in das Feld **Zum Drucken PIN verwenden** ein. Wenn andere Personen versuchen, diesen Job zu drucken, werden Sie aufgefordert, diese PIN-Nummer einzugeben.
7. Klicken Sie auf **Drucken**, um den Druckjob zu verarbeiten.

Drucken eines gespeicherten Auftrags

Gehen Sie anhand der folgenden Anleitung vor, um einen auf dem Gerät gespeicherten Job zu drucken.


1. Berühren oder drücken Sie die Home-Taste  auf dem Bedienfeld des Geräts.
2. Wählen Sie [Aus Gerätespeicher abrufen](#).
3. Wählen Sie den Namen des Ordners aus, in dem der Job gespeichert ist.

4. Wählen Sie den Namen des Jobs aus. Wenn der Job privat oder verschlüsselt ist, geben Sie die PIN oder das Kennwort ein.
5. Passen Sie die Anzahl der Kopien an, und berühren Sie dann die Taste Start , oder drücken Sie **OK**, um den Job zu drucken.

Löschen eines gespeicherten Auftrags

Wenn Sie einen gespeicherten Job an den Gerätespeicher senden, überschreibt das Gerät alle vorherigen Jobs mit dem gleichen Benutzer und Jobnamen. Wenn ein Job nicht bereits unter demselben Benutzer- und Jobnamen gespeichert ist und das Gerät zusätzlichen Speicherplatz benötigt, werden andere gespeicherte Jobs gelöscht, beginnend mit dem ältesten Job. Sie können die Anzahl der auf dem Gerät speicherbaren Jobs am Gerätebedienfeld mit dem Menü [Allgemeine Einstellungen](#) ändern.

Führen Sie die folgenden Schritte aus, um einen Job zu löschen, der im Gerätespeicher gespeichert ist.

1. Berühren oder drücken Sie die Home-Taste  auf dem Bedienfeld des Geräts.
2. Wählen Sie [Aus Gerätespeicher abrufen](#).
3. Wählen Sie den Namen des Ordners aus, in dem der Job gespeichert ist.
4. Wählen Sie den Namen des Jobs, und wählen Sie anschließend die Schaltfläche [Löschen](#).
5. Wenn der Job privat oder verschlüsselt ist, geben Sie die PIN oder das Kennwort ein, und wählen Sie dann die Schaltfläche [Löschen](#).

Mobiles Drucken

Einführung

HP hat mehrere Mobile- und ePrint-Lösungen im Angebot, um drahtloses Drucken an einen HP Drucker von einem Laptop, Tablet, Smartphone oder anderem mobilen Gerät zu ermöglichen. Die vollständige Liste und weitere Informationen darüber, welche Lösung am besten geeignet ist, finden Sie unter www.hp.com/go/LaserJetMobilePrinting (nur auf Englisch).

- [Drucken über Wi-Fi Direct und NFC](#)
- [HP ePrint per E-Mail](#)
- [HP ePrint-Software](#)
- [AirPrint](#)
- [Integrierte Android-Druckfunktion](#)

Drucken über Wi-Fi Direct und NFC

HP Drucker mit unterstütztem HP Jetdirect NFC und Drahtlos-Zubehör bieten Wi-Fi- und NFC-Druckfunktionen (Near Field Communication). Dieses Zubehör ist optional für HP Laserdrucker mit Hardware-Integrationsfach (Hardware Integration Pocket, HIP) erhältlich.

Mit Drahtlos-Zubehör können Sie von den folgenden Geräten aus drucken:

- iPhone, iPad oder iPod touch mit Apple AirPrint oder der HP ePrint-App
- Android-Mobilgeräte mit der HP ePrint-App oder der integrierten Android-Drucklösung
- PC- und Mac-Geräte mit der HP ePrint-Software

Weitere Informationen zum Drucken mit HP Wireless finden Sie auf der Website www.hp.com/go/wirelessprinting.

HP ePrint per E-Mail

Verwenden Sie HP ePrint zum Drucken von Dokumenten, indem Sie sie als E-Mail-Anhang an die E-Mail-Adresse des Geräts von jedem E-Mail-fähigen Gerät aus senden.



HINWEIS: Möglicherweise benötigt das Gerät eine Firmware-Aktualisierung, um diese Funktion verwenden zu können.


Zur Verwendung von HP ePrint muss das Gerät diese Anforderungen erfüllen:

- Das Gerät muss mit einem drahtgebundenen oder drahtlosen Netzwerk verbunden sein und über einen Internetzugang verfügen.
- Auf dem Gerät müssen HP Webservices aktiviert sein. Außerdem muss das Gerät bei HP Connected oder HP ePrint Center registriert sein.

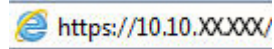
So aktivieren Sie HP Webservices und registrieren sich bei HP Connected oder HP ePrint Center:


1. Öffnen Sie den integrierten HP Webserver:

- a. **Vierzeilige Bedienfelder:** Sie finden die IP-Adresse auf dem Bedienfeld.

Bedienfelder mit Touchscreen: Berühren Sie auf dem Bedienfeld des Geräts auf dem Home-Bildschirm die Schaltfläche „Netzwerk“ , um die IP-Adresse oder den Hostnamen anzuzeigen.

- b. Öffnen Sie einen Webbrowser. Geben Sie die IP-Adresse oder den Hostnamen genau so, wie sie bzw. er auf dem Bedienfeld des Geräts angezeigt wird, in die Adresszeile ein. Drücken Sie auf der Computertastatur die **Eingabetaste**. Der integrierte HP Webserver (EWS) wird geöffnet.



-  **HINWEIS:** Wenn im Webbrowser die Meldung **Es besteht ein Problem mit dem Sicherheitszertifikat der Website** beim Versuch, den EWS zu öffnen, angezeigt wird, klicken Sie auf **Laden dieser Website fortsetzen (nicht empfohlen)**.

Wenn Sie **Laden dieser Website fortsetzen (nicht empfohlen)** auswählen, hat dies keine negativen Auswirkungen für Ihren Computer, wenn Sie im EWS für das HP navigieren.

2. Klicken Sie auf die Registerkarte **HP Web Services**.
3. Wählen Sie die Option aus, um Web-Dienste zu aktivieren.

 **HINWEIS:** Die Aktivierung der Web Services kann einige Minuten in Anspruch nehmen.

4. Gehen Sie zur Erstellung eines HP ePrint-Kontos zu www.hpconnected.com oder www.hp.com/go/eprintcenter, und schließen Sie den Einrichtungsprozess ab.

HP ePrint-Software

Die HP ePrint-Software vereinfacht das Drucken von Windows- oder Mac-Desktop-Computern oder Laptops auf beliebigen HP ePrint-fähigen Geräten. Mit dieser Software finden Sie mühelos alle HP ePrint-fähigen Geräte, die für Ihr HP Connected-Konto registriert sind. Der HP Zildrucker kann im Büro oder einer anderen Niederlassung weltweit stationiert sein.


- **Windows:** Öffnen Sie nach der Installation der Software in Ihrer Anwendung die Option **Drucken**, und wählen Sie anschließend in der Liste der installierten Drucker den Eintrag **HP ePrint** aus. Klicken Sie auf die Schaltfläche **Eigenschaften**, um die Druckoptionen zu konfigurieren.
- **Mac:** Wählen Sie nach dem Installieren der Software **Datei, Drucken** und anschließend den Pfeil neben **PDF** aus (unten links auf dem Treiberbildschirm). Wählen Sie **HP ePrint**.

Die HP ePrint-Software unterstützt unter Windows außerdem den TCP/IP-Druck auf lokalen Netzwerkdruckern (LAN oder WAN), bei denen es sich um unterstützte PostScript®-Geräte handelt.

Windows und Mac unterstützen beide IPP-Druck auf Geräten, die über LAN oder WAN verbunden sind und ePCL unterstützen.

Außerdem unterstützen sowohl Windows als auch Mac das Drucken von PDF-Dokumenten über öffentliche Druckerstandorte und das Drucken über HP ePrint per E-Mail über die Cloud.

Treiber und Informationen finden Sie unter www.hp.com/go/eprintsoftware.

 **HINWEIS:** Die HP ePrint-Software ist ein PDF-Workflow-Dienstprogramm für Mac, bei dem es sich technisch gesehen nicht um einen Druckertreiber handelt.

 **HINWEIS:** Die HP ePrint Software unterstützt keinen USB-Druck.

AirPrint

Das direkte Drucken mittels Apple AirPrint wird für iOS 4.2 und höher und von Mac-Computern mit OS X 10.7 Lion und höher unterstützt. Mit AirPrint können Sie aus den folgenden mobilen Anwendungen heraus direkt von einem iPad, iPhone (3GS oder höher) oder iPod touch (dritte Generation oder später) drucken:

- Mail
- Fotos
- Safari
- iBooks
- Ausgewählte Anwendungen von Drittanbietern

AirPrint muss mit demselben drahtlosen Netzwerk wie das Apple-Gerät verbunden sein. Weitere Informationen zur Verwendung von AirPrint und den damit kompatiblen HP Geräten finden Sie auf der Support-Website für dieses Gerät:

www.hp.com/support/ljM604, www.hp.com/support/ljM605, www.hp.com/support/ljM606



HINWEIS: AirPrint unterstützt keine USB-Verbindungen.

Integrierte Android-Druckfunktion

Die integrierte HP Drucklösung für Android und Kindle ermöglicht Mobilgeräten, HP Drucker automatisch zu finden und über sie zu drucken, wenn diese mit einem drahtlosen Netzwerk verbunden sind oder sich innerhalb der Reichweite für den Drahtlosdruck befinden. Die Drucklösung ist in unterstützte Betriebssysteme integriert, es ist also nicht nötig, Treiber zu installieren oder Software herunterzuladen.

Weitere Informationen zur Verwendung der in Android integrierten Drucklösung und zu unterstützten Android-Geräten erhalten Sie unter: www.hp.com/support/ljM604, www.hp.com/support/ljM605, www.hp.com/support/ljM606.

Drucken über den USB-Anschluss

Einführung


Dieses Gerät bietet Direktdruck über USB. Auf diese Weise können Sie Dateien schnell drucken, ohne sie vom Computer zu senden. Sie können standardmäßige USB-Flash-Laufwerke mit dem Gerät verwenden. Der USB-Anschluss befindet sich neben dem Bedienfeld. Es werden folgende Dateitypen unterstützt:

- .pdf
- .prn
- .pcl
- .ps
- .cht


Aktivieren des USB-Anschlusses zum Drucken

Der USB-Anschluss ist standardmäßig deaktiviert. Aktivieren Sie den USB-Anschluss, bevor Sie diese Funktion nutzen. Gehen Sie dabei wie folgt vor:

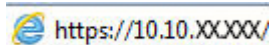
Aktivieren des USB-Anschlusses über die Bedienfeldmenüs


1. Drücken Sie auf dem Bedienfeld des Geräts die Home-Taste .
2. Öffnen Sie die folgenden Menüs:
 - [Administration](#)
 - [Allgemeine Einstellungen](#)
 - [„Vom USB-Gerät abrufen“ aktivieren](#)
3. Wählen Sie die Option [Aktiviert](#) aus, und tippen Sie dann auf [Speichern](#) oder drücken Sie die Taste [OK](#).

Aktivieren des USB-Anschlusses über den integrierten HP Webserver (nur Geräte mit Netzwerkverbindung)

1. Öffnen Sie den integrierten HP Webserver:
 - a. **Vierzeilige Bedienfelder:** Sie finden die IP-Adresse auf dem Bedienfeld.
Bedienfelder mit Touchscreen: Berühren Sie auf dem Bedienfeld des Geräts auf dem Home-Bildschirm die Schaltfläche „Netzwerk“ , um die IP-Adresse oder den Hostnamen anzuzeigen.

- b. Öffnen Sie einen Webbrowser. Geben Sie die IP-Adresse oder den Hostnamen genau so in die Adresszeile ein, wie sie bzw. er auf dem Bedienfeld des Geräts angezeigt wird. Drücken Sie auf der Computertastatur die **Eingabetaste**. Der EWS wird geöffnet.

 <https://10.10.XXXXX/>


 **HINWEIS:** Wenn im Webbrowser die Meldung **Es besteht ein Problem mit dem Sicherheitszertifikat der Website** beim Versuch, den EWS zu öffnen, angezeigt wird, klicken Sie auf **Laden dieser Website fortsetzen (nicht empfohlen)**.

Wenn Sie **Laden dieser Website fortsetzen (nicht empfohlen)** auswählen, hat dies keine negativen Auswirkungen für Ihren Computer, wenn Sie im EWS für das HP navigieren.

2. Öffnen Sie die Registerkarte **Drucken**.
3. Klicken Sie auf der linken Bildschirmseite auf **Von USB-Gerät abrufen**.
4. Aktivieren Sie das Kontrollkästchen „**Vom USB-Gerät abrufen**“ aktivieren.
5. Klicken Sie auf **Übernehmen**.


Drucken von Dokumenten über USB

1. Verbinden Sie das USB-Flash-Laufwerk mit dem Direktzugriff-USB-Anschluss.

 **HINWEIS:** Möglicherweise ist der Anschluss abgedeckt. Bei einigen Geräten springt die Abdeckung auf. Bei anderen Geräten muss die Abdeckung gerade herausgezogen werden.

2. Das Gerät erkennt das USB-Flash-Laufwerk. Berühren oder drücken Sie die Schaltfläche **OK**, um auf das Laufwerk zuzugreifen, oder wählen Sie bei entsprechender Aufforderung die Option **Vom USB-Gerät abrufen** in der Liste der verfügbaren Anwendungen aus. Der Bildschirm **Vom USB-Gerät abrufen** wird geöffnet.
3. Wählen Sie den Namen des zu druckenden Dokuments aus.

 **HINWEIS:** Das Dokument kann ein Ordner sein. Öffnen Sie die erforderlichen Ordner.

4. Um die Anzahl der Kopien zu ändern, wählen Sie **Kopien** aus, und geben Sie dann die Anzahl der Kopien über das Tastenfeld ein.
5. Berühren Sie die Schaltfläche „Start“  oder drücken Sie auf **OK**, um das Dokument zu drucken.

5 Verwalten des Geräts

- [Erweiterte Konfiguration mit integriertem HP Webserver \(EWS\)](#)
- [Erweiterte Konfiguration mit dem HP Dienstprogramm für Mac OS X](#)
- [Konfigurieren der IP-Netzwerkeinstellungen](#)
- [Funktionen für die Gerätesicherheit](#)
- [Einstellungen zum Energiesparen](#)
- [HP Web Jetadmin](#)
- [Software- und Firmware-Aktualisierungen](#)

Siehe auch:

Wechseln Sie zur Website www.hp.com/support/ljM604, www.hp.com/support/ljM605, www.hp.com/support/ljM606.

Die HP Kompletthilfe für das Gerät beinhaltet die folgenden Informationen:

- Installieren und Konfigurieren
- Lernen und Verwenden
- Lösen von Problemen
- Herunterladen von Softwareaktualisierungen.
- Beitritt zu Support-Foren
- Suchen nach Garantie- und Zulassungsinformationen

Erweiterte Konfiguration mit integriertem HP Webserver (EWS)

Einführung

- [Zugreifen auf den integrierten HP Webserver \(EWS\)](#)
- [Funktion des integrierten HP Webserver](#)

Mit dem integrierten HP Webserver können Sie vom Computer aus die Druckfunktionen verwalten. Sie brauchen die Einstellungen nicht direkt am Drucker vorzunehmen.

- Anzeigen der Druckerstatusinformationen
- Ermitteln des verbleibenden Verbrauchsmaterials und ggf. Bestellen von Ersatz
- Anzeigen und Ändern von Fachkonfigurationen
- Anzeigen und Ändern der Konfiguration des Menüs für das Bedienfeld des Geräts
- Anzeigen und Drucken von internen Seiten
- Empfangen von Benachrichtigungen zu Geräte- und Verbrauchsmaterialereignissen
- Anzeigen und Ändern der Netzwerkkonfiguration

Der integrierte HP Webserver ist funktionsfähig, wenn das Gerät mit einem IP-basierten Netzwerk verbunden ist. IPX-basierte Geräteverbindungen werden vom integrierten HP Webserver nicht unterstützt. Sie benötigen keinen Internetzugang, damit Sie den integrierten HP Webserver öffnen und verwenden können.


Wenn das Gerät mit dem Netzwerk verbunden ist, ist der integrierte HP Webserver automatisch verfügbar.




HINWEIS: Außerhalb der Netzwerk-Firewall kann nicht auf den integrierten HP Webserver zugegriffen werden.

Zugreifen auf den integrierten HP Webserver (EWS)

1. **Vierzeilige Bedienfelder:** Sie finden die IP-Adresse auf dem Bedienfeld.

Bedienfelder mit Touchscreen: Berühren Sie auf dem Bedienfeld des Geräts auf dem Home-Bildschirm die Schaltfläche „Netzwerk“ , um die IP-Adresse oder den Hostnamen anzuzeigen.

2. Öffnen Sie einen Webbrowser. Geben Sie die IP-Adresse oder den Hostnamen genau so, wie sie bzw. er auf dem Bedienfeld des Geräts angezeigt wird, in die Adresszeile ein. Drücken Sie auf der Computertastatur die [Eingabetaste](#). Der integrierte HP Webserver (EWS) wird geöffnet.

 <https://10.10.XXXX/>



HINWEIS: Wenn im Webbrowser die Meldung **Es besteht ein Problem mit dem Sicherheitszertifikat der Website** beim Versuch, den EWS zu öffnen, angezeigt wird, klicken Sie auf **Laden dieser Website fortsetzen (nicht empfohlen)**.

Wenn Sie **Laden dieser Website fortsetzen (nicht empfohlen)** auswählen, hat dies keine negativen Auswirkungen für Ihren Computer, wenn Sie im EWS für das HP navigieren.

Zur Verwendung des integrierten HP Webserver muss der Browser die folgenden Anforderungen erfüllen:

- Windows: Microsoft Internet Explorer 5.01 oder höher oder Netscape 6.2 oder höher
- Mac OS X: Safari oder Firefox mit Bonjour oder einer IP-Adresse

- Linux: Nur Netscape Navigator
- HP-UX 10 und HP-UX 11: Netscape Navigator 4.7

Funktion des integrierten HP Webservers

- [Register Informationen](#)
- [Registerkarte General \(Allgemein\)](#)
- [Druck \(Registerkarte\)](#)
- [Registerkarte Fehlerbehebung](#)
- [Registerkarte Sicherheit](#)
- [Registerkarte HP Web-Services](#)
- [Register Netzwerk](#)
- [Liste Andere Verknüpfungen](#)

Register Informationen

Tabelle 5-1 Integrierter HP Webserver, Registerkarte Informationen

Menü	Beschreibung
Gerätestatus	Zeigt den Gerätestatus und die geschätzte verbleibende Gebrauchsdauer des HP Verbrauchsmaterials an. Die Seite zeigt zudem die für die einzelnen Fächer eingerichtete Papiersorte und das Format an. Wenn Sie die Standardeinstellungen ändern möchten, klicken Sie auf Einstellungen ändern .
Jobprotokoll	Zeigt eine Zusammenfassung aller Drucksjobs an, die das Gerät verarbeitet hat.
Konfigurationsseite	Zeigt Informationen der Konfigurationsseite an.
Verbrauchsmaterial-Statusseite	Zeigt den Status des Verbrauchsmaterials des Geräts an.
Ereignisprotokoll-Seite	Zeigt eine Liste aller Geräteereignisse und -fehler an. Über die Verknüpfung HP Instant Support (auf allen Seiten des integrierten HP Webservers im Bereich Andere Verknüpfungen) können Sie auf eine Reihe von dynamischen Websites zugreifen, die Sie beim Beheben von Problemen unterstützen. Auf diesen Seiten werden außerdem die für das Gerät zusätzlich verfügbaren Dienste aufgeführt.
Nutzungsseite	Zeigt eine Zusammenfassung der vom Gerät gedruckten Anzahl von Seiten, gruppiert nach Format, Papiersorte und Druckpfad an.
Geräteinformationen	Zeigt den Netzwerknamen, die Adresse und Modellinformationen des Geräts an. Um diese Einträge anzupassen, klicken Sie im Menü Geräteinformationen auf die Registerkarte Allgemein .
Abbildung des Bedienfelds	Zeigt ein Bild des aktuellen Bildschirms auf der Bedienfeldanzeige an.
Drucken	Zum Drucken laden Sie eine druckfertige Datei vom Computer hoch. Zum Drucken der Datei verwendet das Gerät die Standarddruckeinstellungen.
Zum Drucken verfügbare Berichte und Seiten	Listet die internen Berichte und Seiten für das Produkt auf. Wählen Sie ein oder mehrere Elemente zum Drucken oder Anzeigen aus.

Registerkarte General (Allgemein)

Tabelle 5-2 Integrierter HP Webserver, Registerkarte Allgemein

Menü	Beschreibung
Warmmeldungen	Richten Sie E-Mail-Warmmeldungen zu verschiedenen Geräte- und Verbrauchsmaterialeignissen ein.
Menü „Administration“ des Bedienfelds.	Zeigt die Menüstruktur des Menüs Administration auf dem Bedienfeld an. HINWEIS: Konfigurieren Sie die Einstellungen auf diesem Bildschirm. Der integrierte HP Webserver bietet jedoch mehr Konfigurationsoptionen als das Menü Administration .
AutoSend	Konfiguriert das Gerät für den automatischen Versand von E-Mails zur Gerätekonfiguration und zu Verbrauchsmaterialien an bestimmte E-Mail-Adressen.
Andere Verknüpfungen bearbeiten	Fügt eine Verknüpfung zu einer anderen Website hinzu oder passt diese an. Diese Verknüpfung wird auf allen Seiten des integrierten HP Webserver im Bereich Andere Verknüpfungen angezeigt.
Bestellinformationen	Geben Sie Informationen über das Bestellen von Ersatztonerpatronen ein. Diese Information wird auf der Statusseite für Verbrauchsmaterial angezeigt.
Geräteinformationen	Benennt das Gerät und weist eine Bestandsnummer zu. Geben Sie den Namen des Hauptansprechpartners an, der Informationen zum Gerät erhalten soll.
Sprache	Legen Sie fest, in welcher Sprache die Informationen für den integrierten HP Webserver angezeigt werden sollen.
Datum und Uhrzeit	Legen Sie das Datum und die Uhrzeit fest, oder synchronisieren Sie diese Daten mit einem Server im Netzwerk.
Energieeinstellungen	Legen Sie eine Ein- und Ausschaltzeit sowie Bereitschaftseinstellung für das Gerät fest. Stellen Sie unterschiedliche Zeitpläne für jeden Wochentag und für Feiertage ein. Legen Sie außerdem fest, nach welchen Interaktionen das Gerät aus dem Bereitschaftsmodus eingeschaltet wird.
Sichern und Wiederherstellen	Erstellen Sie eine Sicherungsdatei, die Produkt- und Benutzerdaten enthält. Bei Bedarf können Sie diese Datei verwenden, um Daten auf Ihrem Gerät wiederherzustellen.
Wiederherstellen der Werkseinstellungen	Setzt die Faxeneinstellungen auf die Werkseinstellungen zurück.
Installationsprogramm für Lösungen	Installieren Sie Drittanbieterprogramme, die die Gerätefunktionen erweitern können.
Firmware-Aktualisierung	Laden Sie Firmware-Aktualisierungsdateien für dieses Gerät herunter, und installieren Sie sie.
Statistikdienste	Stellt Verbindungsinformationen zu Job-Statistikdiensten von Drittanbietern bereit.

Druck (Registerkarte)

Tabelle 5-3 Integrierter HP Webserver, Registerkarte Drucken

Menü	Beschreibung
Vom USB-Gerät abrufen	Aktivieren bzw. deaktivieren Sie das Menü Vom USB-Gerät abrufen auf dem Bedienfeld.
Gespeicherte Jobs verwalten	Aktivieren oder Deaktivieren Sie die Möglichkeit, Jobs im Gerätespeicher zu speichern. Konfigurieren Sie die Optionen zur Jobspeicherung.
Papiertypen anpassen	Setzen Sie die werkseitigen Druckmoduseinstellungen außer Kraft, wenn bei der Verwendung bestimmter Papiertypen Druckqualitätsprobleme auftreten.

Tabelle 5-3 Integrierter HP Webserver, Registerkarte Drucken (Fortsetzung)

Menü	Beschreibung
Farbe einschränken (nur Farbgeräte)	Legen Sie Berechtigungen oder Beschränkungen für den Farbdruk fest. Geben Sie bestimmte Berechtigungen für einzelne Benutzer oder für Jobs, die von bestimmten Softwareprogrammen gesendet werden, ein.
Allgemeine Druckeinstellungen	Konfiguriert Einstellungen für alle Druckjobs.
Fächer verwalten	Konfiguriert Einstellungen für Papierfächer.

Registerkarte Fehlerbehebung

Tabelle 5-4 Integrierter HP Webserver, Registerkarte Fehlerbehebung

Menü	Beschreibung
Allgemeine Fehlerbehebung	Stellt eine Auswahl von Berichten und Tests bereit, die Ihnen beim Beheben von Problemen helfen, welche an dem Gerät auftreten.
Online-Hilfe	QR-Codes und Weblinks zu Lösungsseiten für das Gerät.
Diagnosedaten HINWEIS: Diese Option ist nur verfügbar, wenn auf der Registerkarte Sicherheit ein Administrator Kennwort festgelegt wurde.	Exportiert Geräteinformationen in eine Datei, die anschließend für eine ausführliche Problemanalyse herangezogen werden kann.
Kalibrierung/Reinigung (nur Farbgeräte)	Aktiviert die automatische Reinigungsfunktion, erstellt und druckt die Reinigungsseite und stellt eine Option zur sofortigen Kalibrierung des Produkts bereit.
Firmware-Aktualisierung	Laden Sie Firmware-Aktualisierungsdateien für dieses Gerät herunter, und installieren Sie sie.
Wiederherstellen der Werkseinstellungen	Setzt die Druckereinstellungen auf die Werkswerte zurück.

Registerkarte Sicherheit

Tabelle 5-5 Integrierter HP Webserver, Registerkarte Sicherheit

Menü	Beschreibung
Allgemeine Sicherheit	Einstellungen für die allgemeine Sicherheit, einschließlich folgender Funktionen: <ul style="list-style-type: none"> • Konfigurieren Sie ein Administrator Kennwort, um den Zugriff auf bestimmte Funktionen des Geräts zu beschränken. • Legt das PjL-Kennwort für die Verarbeitung von PjL-Befehlen fest. • Legt den Zugriff auf das Dateisystem und die Sicherheitsstufe für Firmware-Upgrades fest. • Aktivieren bzw. deaktivieren Sie den Host-USB-Anschluss am Bedienfeld oder den USB-Verbindungsanschluss am Formatierer für das direkte Drucken von einem Computer. • Zeigt den Status aller Sicherheitseinstellungen an.
Zugriffssteuerung	Konfigurieren Sie den Zugriff auf Gerätefunktionen für bestimmte Personen oder Gruppen, und wählen Sie die Methode, mit der sich Personen auf dem Gerät anmelden.

Tabelle 5-5 Integrierter HP Webserver, Registerkarte Sicherheit (Fortsetzung)

Menü	Beschreibung
Gespeicherte Daten schützen	Konfigurieren und verwalten Sie die interne Festplatte des Geräts. Konfigurieren Sie Einstellungen für Jobs, die auf der Festplatte des Geräts gespeichert sind.
Zertifikatsverwaltung	Installieren und verwalten Sie Sicherheitszertifikate für den Zugriff auf das Gerät und auf das Netzwerk.
Web-Service-Sicherheit	Lassen Sie den Zugriff auf die Ressourcen auf diesem Gerät von Websites aus anderen Domänen zu. Wenn keine Websites zur Liste hinzugefügt werden, gelten alle Websites als vertrauenswürdig.
Selbsttest	Überprüft, ob die Sicherheitsfunktionen entsprechend der erwarteten Systemparameter ausgeführt werden.

Registerkarte HP Web-Services

Mit den Optionen auf der Registerkarte **HP Web-Services** können Sie HP Webdienste für das Gerät konfigurieren und aktivieren. Um HP ePrint nutzen zu können, müssen Sie HP Webdienste aktivieren.

Tabelle 5-6 Registerkarte HP Web-Services des integrierten HP Webserver

Menü	Beschreibung
Web-Services-Setup	Stellen Sie über das Internet eine Verbindung zu HP Connected her, indem Sie HP Web Services aktivieren.
Web-Proxy	Konfigurieren Sie einen Proxy-Server, wenn Probleme beim Aktivieren der HP Web-Services oder beim Herstellen einer Verbindung zwischen dem Gerät und dem Internet auftreten.
HP-ePrint-Fehlerbehebung	Aktivieren von Funktionen zur Lösung von Problemen mit der Verbindung zu HP ePrint Services

Register Netzwerk

Verwenden Sie die Registerkarte **Netzwerk**, um Netzwerkeinstellungen für das Gerät zu konfigurieren und zu schützen, wenn es mit einem IP-basierten Netzwerk verbunden ist. Diese Registerkarte wird nicht angezeigt, wenn das Gerät mit anderen Arten von Netzwerken verbunden ist.

Tabelle 5-7 Integrierter HP Webserver, Registerkarte Netzwerk

Menü	Beschreibung
TCP/IP-Einstellungen	Konfigurieren Sie die TCP/IP-Einstellungen für IPv4- und IPv6-Netzwerke. HINWEIS: Die verfügbaren Konfigurationsoptionen sind je nach Druckservermodell unterschiedlich.
Netzwerkeinstellungen	Konfigurieren Sie die IPX/SPX-, AppleTalk-, DLC/LLC- und SNMP-Einstellungen, je nach Druckservermodell.
Andere Einstellungen	Konfigurieren Sie allgemeine Druckprotokolle und -Dienste, die von dem Druckserver unterstützt werden. Die verfügbaren Optionen sind abhängig vom Druckservermodell. Darunter können sich Firmware-Updates, LPD-Warteschlangen, USB-Einstellungen, Support-Informationen und die Aktualisierungsrate befinden.
AirPrint	Richten Sie den Netzwerkdruck von Apple-unterstützten Geräten ein, und aktivieren oder deaktivieren Sie diesen.

Table 5-7 Integrierter HP Webserver, Registerkarte Netzwerk (Fortsetzung)

Menü	Beschreibung
Sprache wählen	Ändern Sie die Anzeigesprache für den integrierten HP Webserver. Diese Seite wird angezeigt, wenn die Websites mehrere Sprachen unterstützen. Optional können Sie die gewünschte Sprache auch über die Spracheinstellungen des Browsers auswählen.
Einstellungen	<p>Zeigen Sie die aktuellen Sicherheitseinstellungen an, und setzen Sie sie auf die werkseitigen Werte zurück.</p> <p>Die Sicherheitseinstellungen können mit dem Assistenten für die Sicherheitskonfiguration eingerichtet werden.</p> <p>HINWEIS: Verwenden Sie den Assistenten für die Sicherheitskonfiguration nicht, um die Sicherheitseinstellungen mit Hilfe von Netzwerkverwaltungsanwendungen, wie z. B. HP Web Jetadmin, zu konfigurieren.</p>
Autorisierung	<p>Steuern Sie die Konfigurationsverwaltung und die Verwendung dieses Geräts, einschließlich folgender Funktionen:</p> <ul style="list-style-type: none"> • Legen Sie ein Administratorkennwort fest, oder ändern Sie es, um den Zugriff auf Konfigurationsparameter zu steuern. • Fordern Sie digitale Zertifikate an, und installieren und verwalten Sie diese auf dem HP Jetdirect-Druckserver. • Schränken Sie den Hostzugriff auf dieses Gerät über eine Zugriffssteuerungsliste ein (nur für ausgewählte Druckserver auf IPv4-Netzwerken).
Verwaltungsprotokolle Protokolle	<p>Konfigurieren und verwalten Sie die Sicherheitsprotokolle für dieses Gerät, einschließlich folgender Funktionen:</p> <ul style="list-style-type: none"> • Legen Sie die Sicherheitsverwaltungsebene für den integrierten HP Webserver fest, und steuern Sie den Datenverkehr über HTTP und HTTPS. • Konfigurieren Sie den SNMP (Simple Network Management Protocol)-Betrieb. Aktivieren oder Deaktivieren Sie die SNMP v1/v2c- oder SNMP v3-Agenten auf dem Druckserver. • Steuern Sie den Zugriff über Protokolle, die möglicherweise nicht sicher sind, wie Druckprotokolle, Druckdienste und Ermittlungsprotokolle, Namensauflösungsdienste und Konfigurationsverwaltungsprotokolle.
802.1X-Authentifizierung (Nur ausgewählte HP Jetdirect-Modelle)	<p>Konfigurieren Sie die 802.1X-Authentifizierungseinstellungen auf dem Jetdirect-Druckserver je nach Anforderung für die Client-Authentifizierung im Netzwerk, und setzen Sie die 802.1X-Authentifizierungseinstellungen auf die werkseitigen Werte zurück.</p> <p>ACHTUNG: Wenn Sie die 802.1X-Authentifizierungseinstellungen ändern, wird die Verbindung mit dem Gerät möglicherweise unterbrochen. Wenn Sie die Verbindung wieder herstellen möchten, ist es möglicherweise erforderlich, den Druckserver auf die werkseitigen Einstellungen zurückzusetzen und das Gerät erneut zu installieren.</p>
IPsec/Firewall (Nur ausgewählte HP Jetdirect-Modelle)	Anzeigen und Konfigurieren einer Firewall-Richtlinie oder einer IPsec/Firewall-Richtlinie.
Announcement Agent (Nur ausgewählte HP Jetdirect-Modelle)	Aktivieren oder deaktivieren Sie den HP Device Announcement Agent, richten Sie den Konfigurationsserver ein, und konfigurieren Sie die gemeinsame Authentifizierung mithilfe von Zertifikaten.
Netzwerkstatistik	Zeigen Sie die Netzwerkdaten an, die auf dem HP Jetdirect-Druckserver erfasst und gespeichert werden.

Tabelle 5-7 Integrierter HP Webserver, Registerkarte Netzwerk (Fortsetzung)

Menü	Beschreibung
Protokollinformationen	Zeigen Sie auf dem HP Jetdirect-Druckserver für jedes Protokoll eine Liste mit Netzwerkkonfigurationseinstellungen an.
Konfigurationsseite	Zeigen Sie die HP Jetdirect-Konfigurationsseite an, die Status- und Konfigurationsinformationen angibt.

Liste Andere Verknüpfungen

 **HINWEIS:** Konfigurieren Sie, welche Verknüpfungen in der Liste **Andere Verknüpfungen** angezeigt werden, wenn das Menü **Andere Verknüpfungen bearbeiten** auf der Registerkarte **Allgemein** verwendet wird. Bei den folgenden Verknüpfungen handelt es sich um die standardmäßigen Verknüpfungen.

Tabelle 5-8 Integrierter HP Webserver, Liste Andere Verknüpfungen

Menü	Beschreibung
Produktunterstützung	Leitet Sie weiter zur Support-Website für das Gerät, auf der Sie Hilfe zu allgemeinen Themen suchen können.
Einkauf von Verbrauchsmaterial	Leitet Sie zur HP SureSupply-Website weiter, auf der Sie Informationen zum Erwerb von HP Original-Verbrauchsmaterial wie Tonerpatronen und Papier erhalten.
HP Instant Support	Leitet Sie zur HP Website weiter, auf der Sie Lösungen zu Problemen finden können.

Erweiterte Konfiguration mit dem HP Dienstprogramm für Mac OS X

Verwenden Sie das HP Dienstprogramm, um den Gerätestatus zu überprüfen oder die Geräteeinstellungen auf dem Computer anzuzeigen oder zu ändern.

Sie können das HP Dienstprogramm nutzen, wenn das Gerät über ein USB-Kabel angeschlossen oder mit einem TCP/IP-Netzwerk verbunden ist.

Öffnen des HP Dienstprogramms

1. Öffnen Sie auf dem Computer das Menü **Systemeinstellungen**, und klicken Sie dann auf **Drucken & Faxen**, **Drucken & Scannen** oder **Drucker & Scanner**.
2. Wählen Sie das Gerät aus der Liste aus.
3. Klicken Sie auf die Schaltfläche **Optionen und Verbrauchsmaterialien**.
4. Klicken Sie auf die Registerkarte **Dienstprogramm**.
5. Klicken Sie auf die Schaltfläche **Druckerdienstprogramm öffnen**.

Funktionen des HP Dienstprogramms

Die Symbolleiste des HP Dienstprogramms umfasst diese Elemente:

- **Geräte:** Klicken Sie auf diese Schaltfläche, um die vom HP Dienstprogramm gefundenen Mac-Produkte anzuzeigen oder auszublenden.
- **Alle Einstellungen:** Klicken Sie auf diese Schaltfläche, um zur Hauptansicht des HP Dienstprogramms zurückzukehren.
- **HP Support:** Klicken Sie auf diese Schaltfläche, um ein Browserfenster zu öffnen, und rufen Sie die Kundendienst-Webseite von HP auf.
- **Zubehör:** Klicken Sie auf diese Schaltfläche, um die Website HP SureSupply zu öffnen.
- **Registrierung:** Klicken Sie auf diese Schaltfläche, um die HP Registrierungswebsite zu öffnen.
- **Recycling:** Klicken Sie auf diese Schaltfläche, um die Recyclingprogramm-Website von HP Planet Partners zu öffnen.

Das HP Dienstprogramm besteht aus Seiten, die Sie öffnen können, indem Sie in die Liste **Alle Einstellungen** klicken. In der folgenden Tabelle werden die Aufgaben beschrieben, die Sie mit Hilfe des HP Dienstprogramms ausführen können.

Element	Beschreibung
Verbrauchsmaterialstatus	Zeigt den Verbrauchsmaterialstatus des Geräts an und enthält Verknüpfungen zur Online-Bestellung von Verbrauchsmaterialien.
Geräteinformationen	Zeigt Informationen zum aktuell ausgewählten Gerät an.
Datei hochladen	Übermittelt Dateien vom Computer zum Gerät.
Schriftarten hochladen	Übermittelt Schriftarten vom Computer zum Gerät.
HP Connected	Zugriff auf die HP Connected-Website.

Element	Beschreibung
Firmware aktualisieren	Überträgt eine Firmwareupdate-Datei an das Gerät. HINWEIS: Diese Option steht erst zur Verfügung, wenn Sie das Menü Anzeigen öffnen und die Option Erweiterte anzeigen auswählen.
Befehle	Sendet nach dem Druckjob Sonderzeichen oder Druckbefehle an das Gerät. HINWEIS: Diese Option steht erst zur Verfügung, wenn Sie das Menü Anzeigen öffnen und die Option Erweiterte anzeigen auswählen.
Verwalten des Verbrauchsmaterials	Konfiguriert das Verhalten des Geräts, wenn Verbrauchsmaterialien das Ende der geschätzten Gebrauchsdauer erreichen.
Fächerkonfiguration	Ändert die Standardfacheinstellungen.
Ausgabegeräte	Verwaltet die Einstellungen für optionales Ausgabezubehör.
Duplex-Modus	Aktiviert den automatischen beidseitigen Druck.
EconoMode und Tonerdichte	Konfiguriert Einstellungen, um Toner zu sparen.
E-Mail-Warmmeldungen	Konfiguriert automatische E-Mail-Warnungen zu bestimmten Gerätezuständen, z. B. wenn Verbrauchsmaterial ersetzt werden muss, Fächer leer oder Türen offen sind, oder wenn ein Papierstau vorliegt.
Auflösung	Legt die Standarddruckauflösung fest.
Direktanschlüsse schützen	Deaktiviert das Drucken über USB- oder parallele Anschlüsse.
Gespeicherte Jobs	Verwaltet Druckjobs, die auf der Festplatte des Geräts gespeichert sind.
Netzwerkeinstellungen	Konfiguriert die Netzwerkeinstellungen, beispielsweise die IPv4- und IPv6-Einstellungen.
Zusätzliche Einstellungen	Bietet Zugriff auf den integrierten HP Webserver.

Konfigurieren der IP-Netzwerkeinstellungen


- [Hinweis zur Druckerfreigabe](#)
- [Abrufen oder Ändern der Netzwerkeinstellungen](#)
- [Umbenennen des Geräts in einem Netzwerk](#)
- [Manuelles Konfigurieren von IPv4-TCP/IP-Parametern über das Bedienfeld](#)
- [Manuelles Konfigurieren von IPv6-TCP/IP-Parametern über das Bedienfeld](#)
- [Verbindungsgeschwindigkeit und Duplexmodus](#)

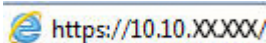
Hinweis zur Druckerfreigabe


HP unterstützt keine Peer-to-Peer-Netzwerke, da es sich dabei um eine Funktion der Microsoft-Betriebssysteme und nicht der HP Druckertreiber handelt. Weitere Informationen finden Sie auf der Microsoft-Website www.microsoft.com.

Abrufen oder Ändern der Netzwerkeinstellungen

Sie können die IP-Konfigurationseinstellungen mit dem integrierten HP Webserver anzeigen oder ändern.

1. Öffnen Sie den integrierten HP Webserver:
 - a. **Vierzeilige Bedienfelder:** Sie finden die IP-Adresse auf dem Bedienfeld.
Bedienfelder mit Touchscreen: Berühren Sie auf dem Bedienfeld des Geräts auf dem Home-Bildschirm die Schaltfläche „Netzwerk“ , um die IP-Adresse oder den Hostnamen anzuzeigen.
 - b. Öffnen Sie einen Webbrowser. Geben Sie die IP-Adresse oder den Hostnamen genau so, wie sie bzw. er auf dem Bedienfeld des Geräts angezeigt wird, in die Adresszeile ein. Drücken Sie auf der Computertastatur die [Eingabetaste](#). Der integrierte HP Webserver (EWS) wird geöffnet.



 **HINWEIS:** Wenn im Webbrowser die Meldung **Es besteht ein Problem mit dem Sicherheitszertifikat der Website** beim Versuch, den EWS zu öffnen, angezeigt wird, klicken Sie auf **Laden dieser Website fortsetzen (nicht empfohlen)**.

Wenn Sie **Laden dieser Website fortsetzen (nicht empfohlen)** auswählen, hat dies keine negativen Auswirkungen für Ihren Computer, wenn Sie im EWS für das HP navigieren.


2. Klicken Sie auf die Registerkarte **Netzwerk**, und überprüfen Sie die Netzwerkinformationen. Ändern Sie die Einstellungen wie gewünscht.

Umbenennen des Geräts in einem Netzwerk

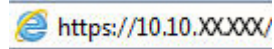
Verwenden Sie den integrierten HP Webserver, um das Gerät in einem Netzwerk umzubenennen, so dass es eindeutig identifiziert werden kann.


1. Öffnen Sie den integrierten HP Webserver:

- a. **Vierzeilige Bedienfelder:** Sie finden die IP-Adresse auf dem Bedienfeld.

Bedienfelder mit Touchscreen: Berühren Sie auf dem Bedienfeld des Geräts auf dem Home-Bildschirm die Schaltfläche „Netzwerk“ , um die IP-Adresse oder den Hostnamen anzuzeigen.


- b. Öffnen Sie einen Webbrowser. Geben Sie die IP-Adresse oder den Hostnamen genau so, wie sie bzw. er auf dem Bedienfeld des Geräts angezeigt wird, in die Adresszeile ein. Drücken Sie auf der Computertastatur die **Eingabetaste**. Der integrierte HP Webserver (EWS) wird geöffnet.



-  **HINWEIS:** Wenn im Webbrowser die Meldung **Es besteht ein Problem mit dem Sicherheitszertifikat der Website** beim Versuch, den EWS zu öffnen, angezeigt wird, klicken Sie auf **Laden dieser Website fortsetzen (nicht empfohlen)**.

Wenn Sie **Laden dieser Website fortsetzen (nicht empfohlen)** auswählen, hat dies keine negativen Auswirkungen für Ihren Computer, wenn Sie im EWS für das HP navigieren.


2. Öffnen Sie die Registerkarte **Allgemein**.
3. Auf der Seite **Geräteinformationen** befindet sich der standardmäßige Gerätenamen im Feld **Gerätenamen**. Sie können diesen Namen ändern, um das Gerät eindeutig zu identifizieren.

-  **HINWEIS:** Das Vervollständigen der anderen Felder auf dieser Seite ist optional.

4. Klicken Sie auf **Übernehmen**, um die Änderungen zu speichern.

Manuelles Konfigurieren von IPv4-TCP/IP-Parametern über das Bedienfeld

Mit Hilfe der Bedienfeldmenüs **Administration** können Sie eine IPv4-Adresse, Subnetzmaske und einen Standard-Gateway manuell festlegen.

1. Drücken Sie auf dem Bedienfeld des Geräts die Home-Taste .
2. Öffnen Sie die folgenden Menüs:
 - **Administration**
 - **Netzwerkeinstellungen**
 - **Jetdirect-Menü**
 - **TCP/IP**
 - **IPv4-Einstellungen**
 - **Konfig.-Methode**
3. Wählen Sie die Option **Manuell** aus, und berühren Sie anschließend die Schaltfläche **Speichern**.
4. Öffnen Sie das Menü **Manuelle Einstellungen**.
5. Berühren Sie die Option **IP-Adresse**, **Subnetzmaske** oder **Standard-Gateway**.
6. Berühren Sie das erste Feld, um das Tastenfeld aufzurufen. Geben Sie die richtigen Ziffern für das Feld ein, und berühren Sie dann die Schaltfläche **OK**.

Wiederholen Sie diesen Vorgang für jedes Feld, und berühren Sie anschließend die Schaltfläche **Speichern**.

Manuelles Konfigurieren von IPv6-TCP/IP-Parametern über das Bedienfeld

Verwenden Sie das Menü [Administration](#), um eine IPv6-Adresse manuell festzulegen.

1. Drücken Sie auf dem Bedienfeld des Geräts die Home-Taste .
2. Öffnen Sie die folgenden Menüs, um die manuelle Konfiguration zu aktivieren:
 - [Administration](#)
 - [Netzwerkeinstellungen](#)
 - [Jetdirect-Menü](#)
 - [TCP/IP](#)
 - [IPV6-Einstellungen](#)
 - [Adresse](#)
 - [Manuelle Einstellungen](#)
 - [Aktivieren](#)

Wählen Sie die Option [Ein](#) aus, und berühren Sie anschließend die Schaltfläche [Speichern](#).


3. Berühren Sie die Schaltfläche [Adresse](#) und anschließend das Feld, um ein Tastenfeld zu öffnen und die Adresse zu konfigurieren.
4. Geben Sie die Adresse mit Hilfe des Tastenfelds ein, und berühren Sie dann die Schaltfläche [OK](#).
5. Berühren Sie die Schaltfläche [Speichern](#) oder drücken Sie die Taste [OK](#).


Verbindungsgeschwindigkeit und Duplexmodus

 **HINWEIS:** Diese Informationen gelten nur für Ethernet-Netzwerke. Sie gelten nicht für Wireless-Netzwerke.

Die Verbindungsgeschwindigkeit und der Kommunikationsmodus des Druckservers müssen mit dem Netzwerk-Hub übereinstimmen. In den meisten Situationen können Sie den automatischen Modus für das Gerät beibehalten. Fehlerhafte Änderungen der Verbindungsgeschwindigkeit und der Duplex-Einstellungen verhindern möglicherweise die Kommunikation des Geräts mit anderen Netzwerkgeräten. Nutzen Sie das Bedienfeld des Geräts, um Änderungen vorzunehmen.

 **HINWEIS:** Die Geräteeinstellung muss mit der Einstellung für das Netzwerkgerät übereinstimmen (ein Netzwerk-Hub, Switch, Gateway, Router oder Computer).

 **HINWEIS:** Wenn Sie diese Einstellungen ändern, wird das Gerät automatisch aus- und wieder eingeschaltet. Führen Sie die Änderungen nur dann aus, wenn sich das Gerät im Standby-Modus befindet.

1. Drücken Sie auf dem Bedienfeld des Geräts die Home-Taste .
2. Öffnen Sie die folgenden Menüs:
 - [Administration](#)
 - [Netzwerkeinstellungen](#)

- [Jetdirect-Menü](#)
 - [Verbindungsgeschwindigkeit](#)
3. Wählen Sie eine der folgenden Optionen aus:
- [Autom.](#): Die Konfiguration des Druckservers wird automatisch an die höchste zulässige Verbindungsgeschwindigkeit und den Kommunikationsmodus im Netzwerk angepasst.
 - [10T Halb](#): 10 Megabit pro Sekunde (MBit/s), Halbduplex-Betrieb
 - [10T Voll](#): 10 MBit/s, Vollduplex-Betrieb
 - [10T Autom.](#): 10 MBit/s, automatischer Duplex-Betrieb
 - [100TX Halb](#): 100 MBit/s, Halbduplex-Betrieb
 - [100TX Voll](#): 100 MBit/s, Vollduplex-Betrieb
 - [100TX Autom.](#): 100 MBit/s, automatischer Duplex-Betrieb
 - [1000T Voll](#): 1000 MBit/s, Vollduplex-Betrieb
4. Berühren Sie die Schaltfläche [Speichern](#) oder drücken Sie die Taste [OK](#). Das Gerät wird aus- und wieder eingeschaltet.

Funktionen für die Gerätesicherheit

Einführung

Das Gerät verfügt über mehrere Sicherheitsfunktionen zur Einschränkung des Zugriffs auf die Konfigurationseinstellungen, zur Sicherung von Daten und zur Vermeidung des Zugangs zu wertvollen Hardwarekomponenten.

- [Sicherheitshinweise](#)
- [IP-Sicherheit](#)
- [Festlegen oder Ändern des Systemkennworts über den integrierten HP Webserver](#)
- [Anmelden beim Gerät](#)
- [Verschlüsselungsunterstützung: HP High Performance Secure Hard Disks](#)
- [Sperrern des Formatierers](#)

Sicherheitshinweise

Das Gerät unterstützt Sicherheitsstandards und empfohlene Protokolle, mit denen Sie das Gerät sichern, kritische Informationen in ihrem Netzwerk schützen und die Überwachung und Verwaltung des Geräts vereinfachen können.

Genauere Informationen zu den sicheren Imaging- und Drucklösungen von HP finden Sie unter www.hp.com/go/secureprinting. Die Site bietet Links zu Whitepaper- und FAQ-Dokumenten, die sich mit Sicherheitsmerkmalen beschäftigen.


IP-Sicherheit

IP Security (IPsec) umfasst eine Reihe von Protokollen, die den IP-basierten Netzwerkverkehr zum und vom Gerät steuern. IPsec umfasst die Host-zu-Host-Authentifizierung, Datenintegrität und Verschlüsselung der Netzwerkkommunikation.

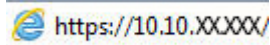
Für Geräte, die mit dem Netzwerk verbunden sind und über einen HP Jetdirect-Druckserver verfügen, können Sie IPsec über die Registerkarte **Netzwerk** im integrierten HP Webserver konfigurieren.


Festlegen oder Ändern des Systemkennworts über den integrierten HP Webserver

Weisen Sie ein Administratorkennwort für den Zugriff auf das Gerät und den integrierten HP Webserver zu, damit die Geräteeinstellungen nur von berechtigten Benutzern geändert werden können.

1. Öffnen Sie den integrierten HP Webserver:
 - a. **Vierzeilige Bedienfelder:** Sie finden die IP-Adresse auf dem Bedienfeld.
Bedienfelder mit Touchscreen: Berühren Sie auf dem Bedienfeld des Geräts auf dem Home-Bildschirm die Schaltfläche „Netzwerk“ , um die IP-Adresse oder den Hostnamen anzuzeigen.


- b. Öffnen Sie einen Webbrowser. Geben Sie die IP-Adresse oder den Hostnamen genau so, wie sie bzw. er auf dem Bedienfeld des Geräts angezeigt wird, in die Adresszeile ein. Drücken Sie auf der Computertastatur die **Eingabetaste**. Der integrierte HP Webserver (EWS) wird geöffnet.



 **HINWEIS:** Wenn im Webbrowser die Meldung **Es besteht ein Problem mit dem Sicherheitszertifikat der Website** beim Versuch, den EWS zu öffnen, angezeigt wird, klicken Sie auf **Laden dieser Website fortsetzen (nicht empfohlen)**.

Wenn Sie **Laden dieser Website fortsetzen (nicht empfohlen)** auswählen, hat dies keine negativen Auswirkungen für Ihren Computer, wenn Sie im EWS für das HP navigieren.

2. Klicken Sie auf die Registerkarte **Sicherheit**.
3. Öffnen Sie das Menü **Allgemeine Sicherheit**.
4. Geben Sie im Bereich **Administratorkennwort für das Gerät festlegen** in das Feld **Benutzername** den zum Kennwort gehörigen Namen ein.
5. Geben Sie das Kennwort im Feld **Neues Kennwort** ein, und geben Sie es dann erneut im Feld **Kennwort bestätigen** ein.

 **HINWEIS:** Um ein bestehendes Kennwort zu ändern, geben Sie zunächst das bestehende Kennwort im Feld **Altes Kennwort** ein.


6. Klicken Sie auf die Schaltfläche **Übernehmen**.

 **HINWEIS:** Notieren Sie das Kennwort, und bewahren Sie es an einem sicheren Ort auf.

Anmelden beim Gerät

Einige der Funktionen auf dem Bedienfeld des Geräts können so gesichert werden, dass nicht autorisierte Personen sie nicht verwenden können. Wenn eine Funktion gesichert ist, werden Sie vom Gerät aufgefordert, sich anzumelden, bevor Sie die Funktion verwenden können. Sie können sich auch ohne vorherige Aufforderung anmelden, indem Sie auf dem Bedienfeld des Geräts auf **Anmelden** drücken.

Normalerweise sind die Daten für die Anmeldung am Gerät dieselben wie für die Netzwerkanmeldung. Wenn Sie Fragen zu den Anmeldeinformationen haben, wenden Sie sich an den Netzwerkadministrator für dieses Gerät.

1. Drücken Sie auf dem Bedienfeld des Geräts die Home-Taste .
2. Wählen Sie **Anmelden** aus.
3. Befolgen Sie die Anweisungen zur Eingabe der Anmeldedaten.

 **HINWEIS:** Wählen Sie nach dem Gebrauch des Geräts die Option **Abmelden** aus, damit die Gerätesicherheit erhalten bleibt.

Verschlüsselungsunterstützung: HP High Performance Secure Hard Disks

Die Festplatte bietet eine hardwarebasierte Verschlüsselung, so dass Sie wichtige Daten sicher speichern können, ohne dabei die Geräteleistung zu beeinträchtigen. Die Festplatte nutzt den neuesten AES-Standard (Advanced Encryption Standard) und verfügt über vielfältige zeitsparende und leistungsstarke Funktionen.

Verwenden Sie zum Konfigurieren der Festplatte das Menü **Sicherheit** im integrierten HP Webserver.

Sperrung des Formatierers

Das Gerät verfügt über eine Öffnung, durch die Sie ein kabelartiges Sicherheitsschloss führen können. Durch die Sperrung des Formatierers sorgen Sie dafür, dass keine wichtigen Komponenten unbefugt aus dem Gehäuse entfernt werden können.

Einstellungen zum Energiesparen


Einführung

- [Drucken im EconoMode](#)
- [Bereitschafts-Timer einstellen und Gerät so konfigurieren, dass es höchstens 1 Watt verbraucht](#)

Drucken im EconoMode

Dieses Gerät ist mit einer EconoMode-Option zum Drucken von Dokumententwürfen ausgestattet. Mithilfe von EconoMode kann Toner eingespart werden. Allerdings wird auch die Druckqualität vermindert.


HP rät von einer ständigen Verwendung der EconoMode-Funktion ab. Wenn EconoMode durchgehend verwendet wird, hält der Toner möglicherweise länger als die mechanischen Teile in der Tonerpatrone. Wenn sich die Druckqualität verschlechtert und nicht mehr annehmbar ist, sollten Sie die Tonerpatrone ersetzen.

 **HINWEIS:** Sollte diese Option in Ihrem Druckertreiber nicht verfügbar sein, kann sie direkt über das Bedienfeld des Geräts eingestellt werden.

Konfigurieren des EconoMode über den Druckertreiber


1. Wählen Sie im Softwareprogramm die Option **Drucken**.
2. Wählen Sie das Gerät aus, und klicken Sie auf **Eigenschaften** oder **Voreinstellungen**.
3. Klicken Sie auf die Registerkarte **Papier/Qualität**.
4. Klicken Sie auf das Kontrollkästchen **EconoMode**, um die Funktion zu aktivieren, und klicken Sie anschließend auf **OK**.

Konfigurieren des EconoMode über das Bedienfeld des Geräts

1. Drücken Sie auf dem Bedienfeld des Geräts die Home-Taste .
2. Öffnen Sie die folgenden Menüs:
 - [Administration](#)
 - [Allgemeine Einstellungen](#)
 - [Druckqualität](#)
3. Wählen Sie [EconoMode](#) aus.
4. Aktivieren oder deaktivieren Sie die Funktion mit [Ein](#) oder [Aus](#), und berühren Sie anschließend die Schaltfläche [Speichern](#) oder drücken Sie auf **OK**.

Bereitschafts-Timer einstellen und Gerät so konfigurieren, dass es höchstens 1 Watt verbraucht

Das Gerät bietet mehrere Optionen zur Einstellung des Bereitschafts-Timers, um Energie zu sparen. Die Verzögerung für Bereitschaft/automatisches Ausschalten ist einstellbar, und der Stromverbrauch im Status „Bereitschaft/automatisches Ausschalten“ hängt von der ausgewählten Option für „Einschalten/Automatisch einschalten“ ab.

1. Drücken Sie auf dem Bedienfeld des Geräts die Home-Taste .
2. Öffnen Sie die folgenden Menüs:
 - [Administration](#)
 - [Allgemeine Einstellungen](#)
 - [Energieeinstellungen](#)
 - [Sleep-Timer-Einstellungen](#)
3. **Nur vierzeilige Bedienfelder:** Wählen Sie die Option [Timer für Bereitschaft/automatisches Ausschalten](#) und dann [Deaktiviert](#) aus. Drücken Sie [OK](#).
4. Wählen Sie [Bereitschaft/automatisches Ausschalten nach](#) aus.
5. Geben Sie die gewünschte Zeit über die Tastatur ein, berühren Sie dann die Schaltfläche [Speichern](#) oder drücken Sie die Taste [OK](#).



HINWEIS: Die Standarddauer für den Bereitschaftsmodus beträgt 1 Minute.

6. Wählen Sie eine der Optionen [Einschalten/Diese Ereignisse automatisch einschalten](#) aus.
 - **Alle Ereignisse:** Das Gerät wird bei Erhalt eines Druckjobs (über USB-Anschluss, Netzwerkanschluss oder Drahtlosverbindung) eingeschaltet, oder wenn eine Taste auf dem Bedienfeld gedrückt oder eine Tür oder ein Fach geöffnet wird.
 - **Netzwerkanschluss:** Das Gerät wird eingeschaltet, wenn es über den Netzwerkanschluss einen Druckjob empfängt, wenn eine Taste auf dem Bedienfeld gedrückt oder eine Tür oder ein Fach geöffnet wird. **In dieser Einstellung verbraucht das Gerät im Status „Bereitschaft/automatisches Ausschalten“ maximal 1 Watt.**
 - **Nur Betriebstaste:** Das Gerät wird nur eingeschaltet, wenn die Einschalttaste gedrückt wird. **In dieser Einstellung verbraucht das Gerät im Status „Bereitschaft/automatisches Ausschalten“ maximal 1 Watt.**

HP Web Jetadmin

HP Web Jetadmin ist ein preisgekröntes, branchenführendes Tool für die effiziente Verwaltung von vielfältigen vernetzten HP Geräten, darunter Drucker, Multifunktionsprodukte und Geräte für digitales Senden. Diese Komplettlösung ermöglicht Ihnen die Remote-Installation, -Überwachung, -Verwaltung, -Fehlersuche und -Sicherung Ihrer Druck- und Imaging-Umgebung. So steigern Sie die Produktivität Ihres Unternehmens, indem Sie Zeit sparen, Kosten kontrollieren und Ihre Investitionen schützen.

HP Web Jetadmin Aktualisierungen werden regelmäßig zur Verfügung gestellt, um Unterstützung für spezifische Gerätefunktionen bereitzustellen. Weitere Informationen zu Aktualisierungen erhalten Sie, indem Sie auf der Seite www.hp.com/go/webjetadmin auf den Link **Self Help and Documentation** (Selbsthilfe und Dokumentation) klicken.

Software- und Firmware-Aktualisierungen

HP aktualisiert regelmäßig Funktionen, die in der Gerätefirmware enthalten sind. Aktualisieren Sie die Gerätefirmware, damit Sie von den aktuellen Funktionen profitieren können. Laden Sie die aktuelle Firmware-Aktualisierungsdatei vom Internet herunter:

Wechseln Sie zur Website www.hp.com/support/ljM604, www.hp.com/support/ljM605, www.hp.com/support/ljM606. Klicken Sie auf **Treiber und Software**.

6 Lösen von Problemen

- [Kundendienst](#)
- [Hilfesystem zum Bedienfeld](#)
- [Wiederherstellen der werkseitigen Einstellungen](#)
- [Die Meldung „Patrone ist bald leer“ oder „Patrone ist fast leer“ erscheint auf dem Bedienfeld des Druckers](#)
- [Gerät zieht kein Papier oder Zufuhrprobleme](#)
- [Beheben von Papierstaus](#)
- [Verbesserung der Druckqualität](#)
- [Lösen von Problemen in drahtgebundenen Netzwerken](#)

Siehe auch:

Wechseln Sie zur Website www.hp.com/support/ljM604, www.hp.com/support/ljM605, www.hp.com/support/ljM606.


Die HP Kompletthilfe für das Gerät beinhaltet die folgenden Informationen:

- Installieren und Konfigurieren
- Lernen und Verwenden
- Lösen von Problemen
- Herunterladen von Softwareaktualisierungen.
- Beitritt zu Support-Foren
- Suchen nach Garantie- und Zulassungsinformationen

Kundendienst

Telefonsupport für Ihr Land/Ihre Region	Die Telefonnummern für Ihr Land/Ihre Region finden Sie auf dem im Lieferumfang enthaltenen Informationsblatt oder unter www.hp.com/support/ .
Bitte halten Sie die Produktbezeichnung, die Seriennummer, das Verkaufsdatum und eine Problembeschreibung bereit.	
Abrufen von Internet-Support rund um die Uhr und Herunterladen von Software-Dienstprogrammen, Treibern	www.hp.com/support/ljM604 , www.hp.com/support/ljM605 , www.hp.com/support/ljM606
Bestellen zusätzlicher HP Dienstleistungs- oder Wartungsverträge	www.hp.com/go/carepack
Registrieren Sie Ihr Produkt	www.register.hp.com


Hilfesystem zum Bedienfeld

Das Gerät verfügt über ein integriertes Hilfesystem, in dem die Verwendung der einzelnen Bildschirme erläutert wird. Berühren Sie zum Öffnen des Hilfesystems die Hilfe-Schaltfläche  oben rechts auf dem Bildschirm.

Bei einigen Bildschirmen wird ein globales Menü geöffnet, in dem Sie nach bestimmten Themen suchen können. Durchsuchen Sie die Menüstruktur mit Hilfe der Menüschnittflächen.

Einige Hilfe-Bildschirme enthalten Animationen, die Sie Schritt für Schritt durch Vorgehensweisen wie das Beseitigen von Papierstaus führen.

Bei Bildschirmen mit Einstellungen für einzelne Jobs wird ein Hilfethema angezeigt, in dem die Optionen für diesen Bildschirm erläutert werden.

Wenn Sie eine Fehler- oder Warnmeldung erhalten, berühren Sie die Schaltfläche „Hilfe“ , um eine Meldung anzuzeigen, in der das Problem beschrieben wird. Die Meldung enthält außerdem Anleitungen, die zur Problemlösung beitragen.


Wiederherstellen der werkseitigen Einstellungen


Einführung

So setzen Sie das Gerät auf die Werkseinstellungen zurück.


 **HINWEIS:** Beim Zurücksetzen des Geräts auf die Werkseinstellungen wird möglicherweise auch die Gerätesprache zurückgesetzt.


Wiederherstellung der Werkseinstellungen über das Bedienfeld des Gerätes


1. Drücken Sie auf dem Bedienfeld des Geräts die Home-Taste .
2. Öffnen Sie die folgenden Menüs:
 - [Administration](#)
 - [Allgemeine Einstellungen](#)
 - [Werkseinstellungen wiederherstellen](#)
3. Eine Überprüfungsmeldung weist Sie darauf hin, dass das Zurücksetzen zu Datenverlust führen kann. Schließen Sie den Vorgang mit [Zurücksetzen](#) ab.

 **HINWEIS:** Das Gerät wird nach dem Zurücksetzen automatisch neu gestartet.

Wiederherstellung der Werkseinstellungen über den integrierten HP Webserver (nur Geräte mit Netzwerkanschluss)

1. Öffnen Sie den integrierten HP Webserver:
 - a. **Vierzeilige Bedienfelder:** Sie finden die IP-Adresse auf dem Bedienfeld.
Bedienfelder mit Touchscreen: Berühren Sie auf dem Bedienfeld des Geräts auf dem Home-Bildschirm die Schaltfläche „Netzwerk“ , um die IP-Adresse oder den Hostnamen anzuzeigen.
 - b. Öffnen Sie einen Webbrowser. Geben Sie die IP-Adresse oder den Hostnamen genau so in die Adresszeile ein, wie sie bzw. er auf dem Bedienfeld des Geräts angezeigt wird. Drücken Sie auf der Computertastatur die [Eingabetaste](#). Der EWS wird geöffnet.

 <https://10.10.XX.XXX/>

 **HINWEIS:** Wenn im Webbrowser die Meldung **Es besteht ein Problem mit dem Sicherheitszertifikat der Website** beim Versuch, den EWS zu öffnen, angezeigt wird, klicken Sie auf **Laden dieser Website fortsetzen (nicht empfohlen)**.

Wenn Sie **Laden dieser Website fortsetzen (nicht empfohlen)** auswählen, hat dies keine negativen Auswirkungen für Ihren Computer, wenn Sie im EWS für das HP navigieren.

2. Öffnen Sie die Registerkarte **Allgemein**.
3. Klicken Sie links auf dem Bildschirm auf **Werkseinstellungen wiederherstellen**.
4. Klicken Sie auf die Schaltfläche **Zurücksetzen**.

 **HINWEIS:** Das Gerät wird nach dem Zurücksetzen automatisch neu gestartet.

Die Meldung „Patrone ist bald leer“ oder „Patrone ist fast leer“ erscheint auf dem Bedienfeld des Druckers

Niedriger Füllstand Patrone: Der Drucker zeigt an, wenn eine Tonerpatrone zur Neige geht. Die tatsächlich verbleibende Gebrauchsdauer einer Tonerpatrone kann variieren. Besorgen Sie eine Ersatztonerpatrone für den Fall, dass der Drucker keine akzeptable Druckqualität mehr liefert. Die Tonerpatrone muss derzeit nicht ausgetauscht werden.

Arbeiten Sie vorerst so lange mit der aktuellen Patrone weiter, bis auch das Verteilen des Toners in der Patrone keine annehmbare Druckqualität mehr erbringt. Um den Toner zu verteilen, entfernen Sie die Tonerpatrone aus dem Drucker, und schütteln Sie die Patrone vorsichtig horizontal hin und her. Eine grafische Darstellung finden Sie in der Anleitung zum Ersetzen von Verbrauchsmaterial. Setzen Sie die Tonerpatrone wieder in den Drucker ein, und schließen Sie die Abdeckung.

Sehr niedriger Füllstand Patrone: Der Drucker zeigt an, wenn die Tonerpatrone fast leer ist. Die tatsächlich verbleibende Gebrauchsdauer einer Tonerpatrone kann variieren. Besorgen Sie eine Ersatztonerpatrone für den Fall, dass der Drucker keine akzeptable Druckqualität mehr liefert. Die Tonerpatrone muss zu diesem Zeitpunkt nur dann ersetzt werden, wenn die Druckqualität nachlässt.

Sobald eine HP Tonerpatrone **fast leer** ist, erlischt die von HP gewährte Premiumschutz-Garantie für diese Tonerpatrone.

Ändern der „Fast leer“-Einstellungen

Sie können die Funktionsweise des Druckers bei sehr niedrigem Materialfüllstand ändern. Sie müssen diese Einstellungen nicht wiederherstellen, wenn Sie eine neue Tonerpatrone einsetzen.

1. Gehen Sie auf dem Bedienfeld des Geräts auf dem Home-Bildschirm zu [Verbrauchsmaterial](#).
2. Öffnen Sie die folgenden Menüs:
 - [Verbrauchsmaterial verwalten](#)
 - [Verbrauchsmaterialeinstellungen](#)
 - [Patrone Schwarz](#) oder [Farbpatronen](#)
 - [„Fast leer“-Einstellungen](#)
3. Wählen Sie eine der folgenden Optionen aus:
 - Wählen Sie die Option [Stopp](#), wenn der Drucker zu drucken aufhören soll, wenn die Patrone den Schwellenwert **Fast leer** erreicht.
 - Wählen Sie die Option [Auffordern zum Fortfahren](#), wenn der Drucker zu drucken aufhören soll, wenn die Patrone den Schwellenwert **Fast leer** erreicht. Sie können die Aufforderung bestätigen oder die Patrone ersetzen, um mit dem Drucken fortzufahren.
 - Wählen Sie die Option [Fortsetzen](#) aus, um den Drucker so einzurichten, dass er eine Warnmeldung ausgibt, wenn die Druckpatrone fast leer ist, der Druckvorgang jedoch ohne Benutzerinteraktion auch bei Einstellung **Fast leer** fortgesetzt werden soll. Dies kann eine unbefriedigende Druckqualität zur Folge haben.

Für Geräte mit Faxfunktion

Wenn auf dem Drucker die Option **Stopp** oder **Auffordern zum Fortfahren** eingestellt ist, werden Faxe nach dem Fortsetzen des Druckvorgangs eventuell nicht gedruckt, falls der Drucker während der Unterbrechung des Druckvorgangs mehr Faxe empfangen hat, als der Speicher aufnehmen konnte.

Der Drucker kann Faxe ohne Unterbrechung drucken, wenn die Druckpatrone fast leer ist, falls Sie die Option **Fortsetzen** für die Tonerpatrone auswählen. Die Druckqualität kann jedoch beeinträchtigt werden.

Materialbestell.

Bestellen von Verbrauchsmaterial und Papier	www.hp.com/go/suresupply
Bestellen über Kundendienst- oder Serviceanbieter	Wenden Sie sich an einen von HP autorisierten Kundendienst- oder Serviceanbieter.
Bestellen über den integrierten HP Webserver (EWS)	Geben Sie in einem unterstützten Webbrowser auf Ihrem Computer im Feld für die Adresse/URL die IP-Adresse oder den Hostnamen des Druckers ein, um auf den Webserver zuzugreifen. Der integrierte HP Webserver enthält einen Link zur HP SureSupply-Website, auf der Optionen zum Kauf von HP Originalverbrauchsmaterial bereitgestellt werden.

Gerät zieht kein Papier oder Zufuhrprobleme

Einführung

Wenn das Gerät kein Papier oder mehrere Blatt Papier gleichzeitig aus dem Fach entnimmt, können folgende Lösungen das Problem beheben.

- [Das Gerät zieht kein Papier ein](#)
- [Das Gerät zieht mehrere Blatt Papier ein.](#)

Das Gerät zieht kein Papier ein

Wenn das Gerät kein Papier aus dem Fach einzieht, versuchen Sie folgende Lösungsansätze.

1. Öffnen Sie das Gerät, und entfernen Sie gegebenenfalls gestautes Papier.
2. Legen Sie Papier mit dem richtigen Format für Ihren Job in das Fach ein.
3. Stellen Sie sicher, dass das Papierformat und der Papiertyp am Gerätebedienfeld korrekt eingestellt sind.
4. Stellen Sie sicher, dass die Papierführungen im Fach korrekt für das Papierformat eingestellt sind. Passen Sie die Führungen dem entsprechenden Einzug im Fach an.
5. Überprüfen Sie auf dem Bedienfeld, ob das Gerät darauf wartet, dass Sie die Aufforderung zur manuellen Zufuhr des Papiers bestätigen. Legen Sie Papier ein, und setzen Sie den Vorgang fort.
6. Die Walzen über dem Fach sind möglicherweise verschmutzt. Reinigen Sie die Walzen mit einem mit warmem Wasser angefeuchteten fusselfreien Tuch.

Das Gerät zieht mehrere Blatt Papier ein.

Wenn das Gerät mehrere Blatt Papier aus dem Fach einzieht, versuchen Sie folgende Lösungsansätze.

1. Nehmen Sie den Papierstapel aus dem Fach, beugen Sie ihn, drehen Sie ihn um 180 Grad, und wenden Sie ihn. *Fächern Sie nicht das Papier.* Legen Sie den Papierstapel erneut in das Fach ein.
2. Verwenden Sie nur Papier, das den HP Spezifikationen für diesen Drucker entspricht.
3. Verwenden Sie Papier, das keine Knicke, Falten oder Schäden aufweist. Verwenden Sie gegebenenfalls Papier aus einem anderen Paket.
4. Vergewissern Sie sich, dass das Fach nicht zu voll ist. Wenn dies der Fall ist, nehmen Sie den gesamten Papierstapel aus dem Fach, richten Sie den Stapel aus, und legen Sie einen Teil des Papiers erneut in das Fach ein.
5. Stellen Sie sicher, dass die Papierführungen im Fach korrekt für das Papierformat eingestellt sind. Passen Sie die Führungen dem entsprechenden Einzug im Fach an.
6. Stellen Sie sicher, dass die Umgebung des Druckers den empfohlenen Spezifikationen entspricht.

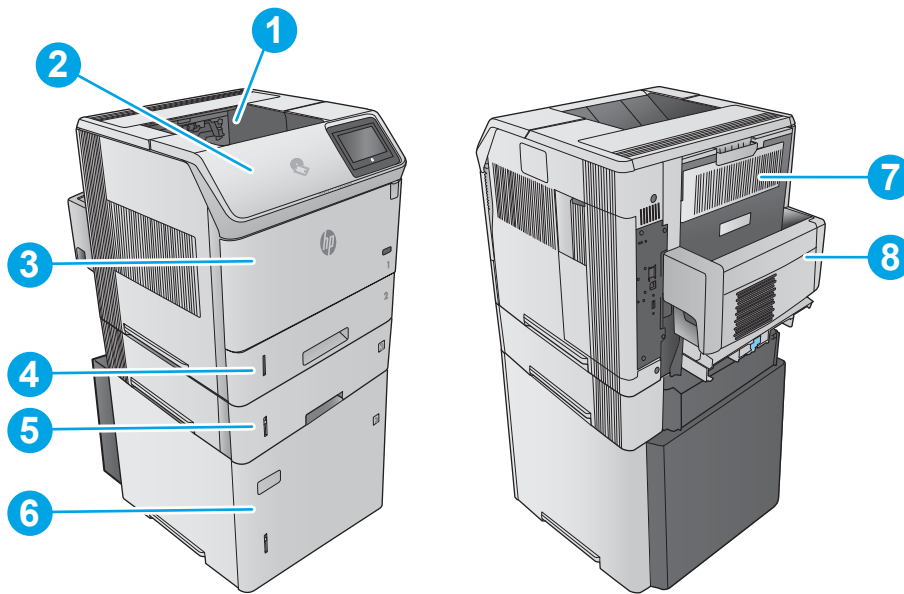
Beheben von Papierstaus

Einführung

Nachfolgend erfahren Sie, wie Sie Papierstaus am Gerät beheben.

- [Papierstau-Positionen](#)
- [Auto-Navigation zum Beseitigen von Papierstaus](#)
- [Häufige oder wiederholt auftretende Papierstaus?](#)
- [Beheben von Papierstaus in Fach 1](#)
- [Beseitigen von Papierstaus in Fach 2 und 500-Blatt-Zufuhrfächern](#)
- [Beseitigen von Papierstaus im optionalen 1.500-Blatt-Zufuhrfach mit hoher Kapazität](#)
- [Beheben von Papierstaus im Tonerpatronenbereich](#)
- [Beheben von Papierstaus im hinteren Ausgabefach](#)
- [Beheben von Papierstaus im Fixiererbereich](#)
- [Beheben von Papierstaus im Ausgabefach](#)
- [Beseitigen von Papierstaus im Duplexer](#)
- [Beseitigen von Papierstaus in der Umschlagzufuhr](#)
- [Beseitigen von Papierstaus in der Mailbox mit 5 Fächern](#)
- [Beseitigen von Papierstaus im Stapler oder im Hefter/Stapler](#)

Papierstau-Positionen



1	Ausgabefach	Siehe Beheben von Papierstaus im Ausgabefach auf Seite 113 .
2	Bereich der Tonerpatrone	Siehe Beheben von Papierstaus im Tonerpatronenbereich auf Seite 104 .
3	Fach 1	Siehe Beheben von Papierstaus in Fach 1 auf Seite 100 .
4	Fach 2	Siehe Beseitigen von Papierstaus in Fach 2 und 500-Blatt-Zufuhrfächern auf Seite 101 .
5	Optionale 500-Blatt-Papierzufuhr	Siehe Beseitigen von Papierstaus in Fach 2 und 500-Blatt-Zufuhrfächern auf Seite 101 .
6	Optionales 1.500-Blatt-Großfach	Siehe Beseitigen von Papierstaus im optionalen 1.500-Blatt-Zufuhrfach mit hoher Kapazität auf Seite 102 .
7	Bereich des hinteren Ausgabefachs und der Fixiereinheit	(Druckmedienhandbuch zur HP LaserJet Druckerfamilie, siehe Beheben von Papierstaus im hinteren Ausgabefach auf Seite 108 und Beheben von Papierstaus im Fixierbereich auf Seite 108).
8	Optionale Duplexeinheit	Siehe Beseitigen von Papierstaus im Duplexer auf Seite 113 .
	Umschlagzufuhr (nicht abgebildet)	Siehe Beseitigen von Papierstaus in der Umschlagzufuhr auf Seite 115 .
	Mailbox mit 5 Fächern (nicht abgebildet)	Siehe Beseitigen von Papierstaus in der Mailbox mit 5 Fächern auf Seite 116 .
	Stapler oder Hefter-/Staplerzubehör (nicht abgebildet)	Siehe Beseitigen von Papierstaus im Stapler oder im Hefter-/Stapler auf Seite 118 .

Auto-Navigation zum Beseitigen von Papierstaus

Die Auto-Navigationsfunktion unterstützt Sie beim Beseitigen von Staus, indem Ihnen schrittweise Anweisungen auf dem Bedienfeld angezeigt werden. Wenn Sie einen Schritt abgeschlossen haben, zeigt das Gerät Anweisungen für den nächsten Schritt an, bis alle Schritte des Vorgangs abgeschlossen sind.

Häufige oder wiederholt auftretende Papierstaus?

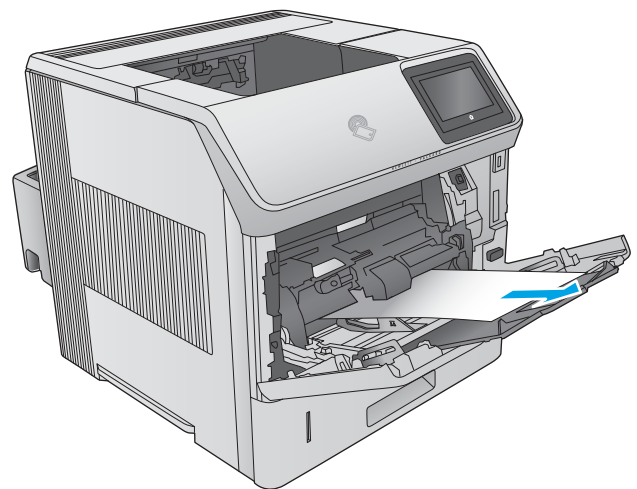
Um die Anzahl Papierstaus zu vermeiden, führen Sie folgende Vorgänge aus.

1. Verwenden Sie nur Papier, das den HP Spezifikationen für diesen Drucker entspricht.
2. Verwenden Sie Papier, das keine Knicke, Falten oder Schäden aufweist. Verwenden Sie gegebenenfalls Papier aus einem anderen Paket.
3. Verwenden Sie kein Papier, das bereits bedruckt oder kopiert wurde.
4. Vergewissern Sie sich, dass das Fach nicht zu voll ist. Wenn dies der Fall ist, nehmen Sie den gesamten Papierstapel aus dem Fach, richten Sie den Stapel aus, und legen Sie einen Teil des Papiers erneut in das Fach ein.
5. Stellen Sie sicher, dass die Papierführungen im Fach auf das Format des Papiers ausgerichtet sind. Stellen Sie die Papierführungen so ein, dass sie den Papierstapel leicht berühren. Das Papier darf sich nicht verbiegen.
6. Stellen Sie sicher, dass das Fach vollständig in das Gerät eingeführt wurde.
7. Wenn Sie auf schwerem, geprägtem oder perforiertem Papier drucken, verwenden Sie die Funktion zur manuellen Zufuhr, und führen Sie die Blätter einzeln ein.
8. Öffnen Sie das Menü **Fächer** im Bedienfeld des Gerätes. Vergewissern Sie sich, dass das Fach für den Papiertyp und das Papierformat korrekt konfiguriert sind.
9. Stellen Sie sicher, dass die Umgebung des Druckers den empfohlenen Spezifikationen entspricht.

Beheben von Papierstaus in Fach 1

Gehen Sie folgendermaßen vor, um Papierstaus in Fach 1 zu beseitigen. Bei Auftreten eines Staus wird auf dem Bedienfeld eine Animation angezeigt, die Sie beim Beheben des Staus unterstützt.

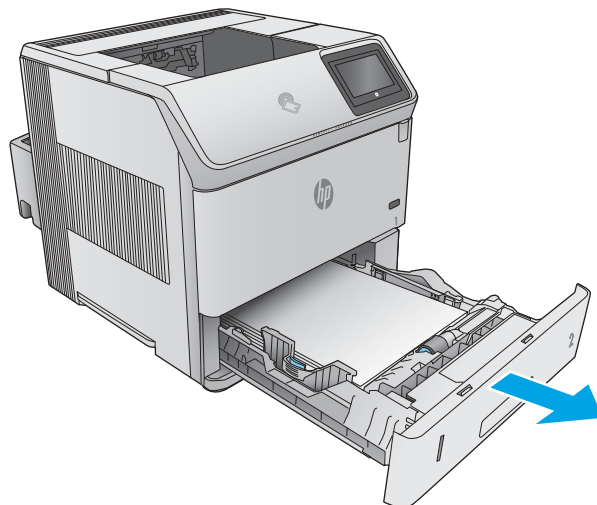
1. Ziehen Sie das gestaute Papier langsam aus dem Gerät heraus.



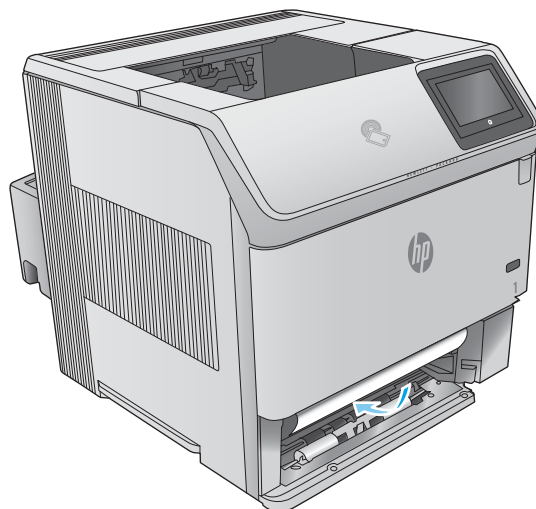
Beseitigen von Papierstaus in Fach 2 und 500-Blatt-Zufuhrfächern

Gehen Sie folgendermaßen vor, um nach Papier in allen möglichen Papierstau-Positionen von Fach 2 und den 500-Blatt-Fächern zu suchen. Bei Auftreten eines Staus wird auf dem Bedienfeld eine Animation angezeigt, die Sie beim Beheben des Staus unterstützt.

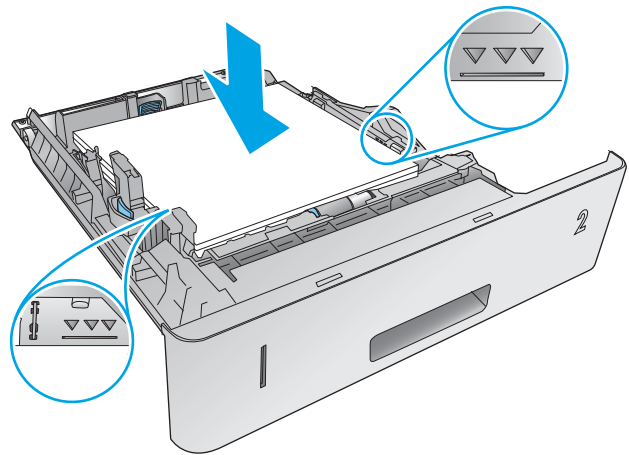
1. Ziehen Sie das Fach vollständig aus dem Produkt heraus, indem Sie es ziehen und leicht anheben.



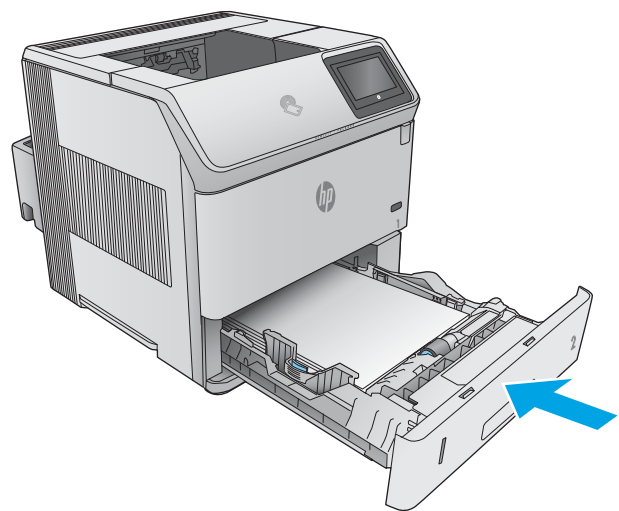
2. Wenn die Kante des gestauten Papiers im Einzugsbereich zu sehen ist, ziehen Sie das Papier langsam nach unten zur Rückseite des Geräts. Ziehen Sie das Papier dann aus dem Gerät heraus. (Ziehen Sie das Papier nicht direkt heraus, da es sonst reißt.) Wenn das Papier nicht zu sehen ist, schauen Sie im nächsten Fach oder im Bereich der Abdeckung nach.



3. Vergewissern Sie sich, dass das Papier an allen vier Ecken eben im Fach liegt und sich unterhalb der Markierungen für die maximale Stapelhöhe befindet.



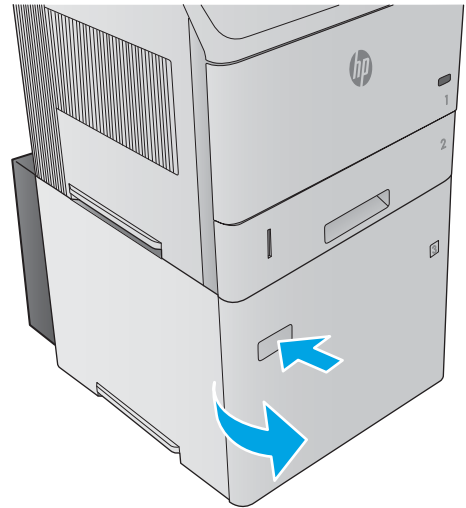
4. Setzen Sie das Fach wieder ein, und schließen Sie es.



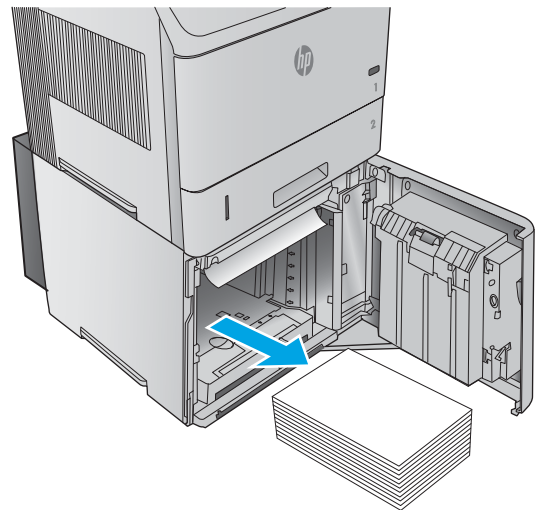
Beseitigen von Papierstaus im optionalen 1.500-Blatt-Zufuhrfach mit hoher Kapazität

Gehen Sie folgendermaßen vor, um Papierstaus im 1.500-Blatt-Zufuhrfach mit hoher Kapazität zu beseitigen. Bei Auftreten eines Staus wird auf dem Bedienfeld eine Animation angezeigt, die Sie beim Beheben des Staus unterstützt.

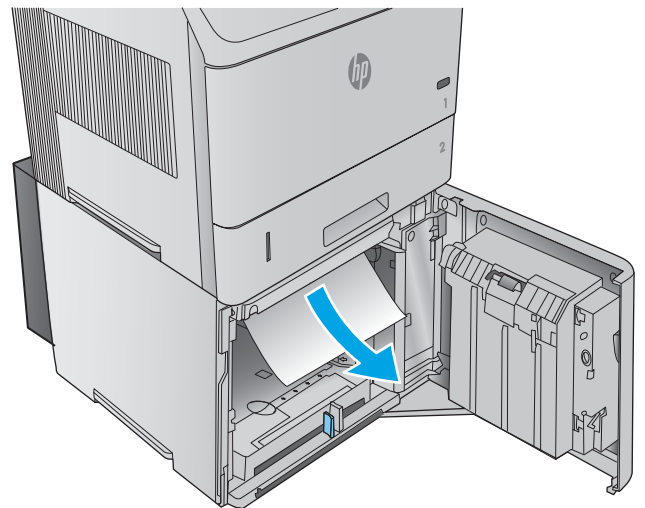
1. Öffnen Sie die vordere Klappe des Fachs.



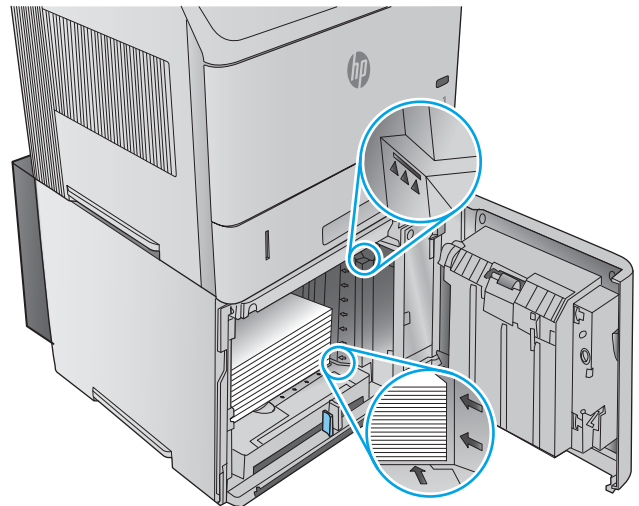
2. Entfernen Sie den Papierstapel.



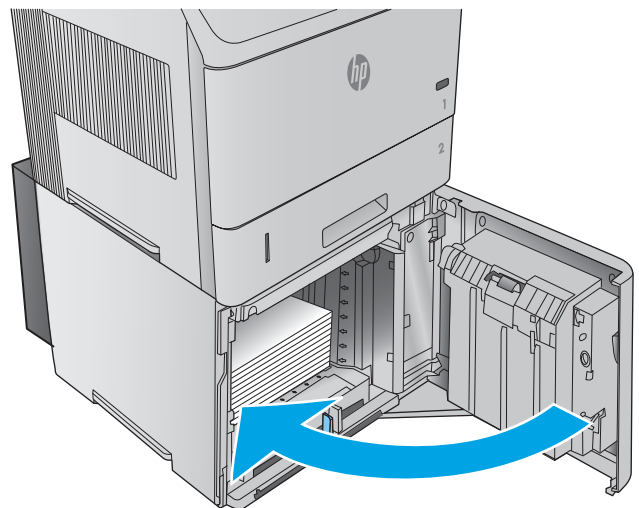
3. Wenn die Kante des gestauten Papiers im Einzugsbereich zu sehen ist, ziehen Sie das Papier langsam nach unten aus dem Gerät heraus. (Ziehen Sie das Papier nicht direkt heraus, da es sonst reißt.) Wenn das Papier nicht zu sehen ist, schauen Sie in der Abdeckung nach.



4. Stellen Sie sicher, dass die Höhe des Papierstapels die Markierungen an den Papierführungen nicht übersteigt und dass die vordere Kante des Stapels an den Pfeilen ausgerichtet ist.



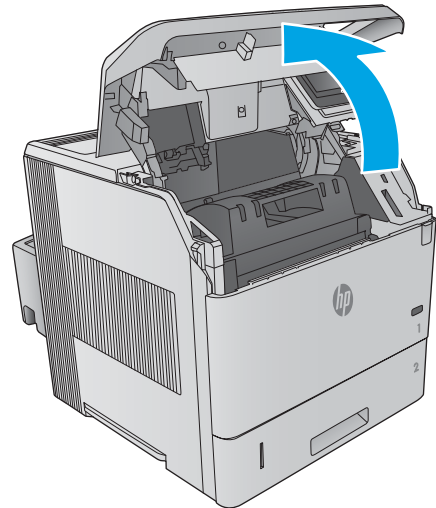
5. Schließen Sie die vordere Klappe des Fachs.



Beheben von Papierstaus im Tonerpatronenbereich

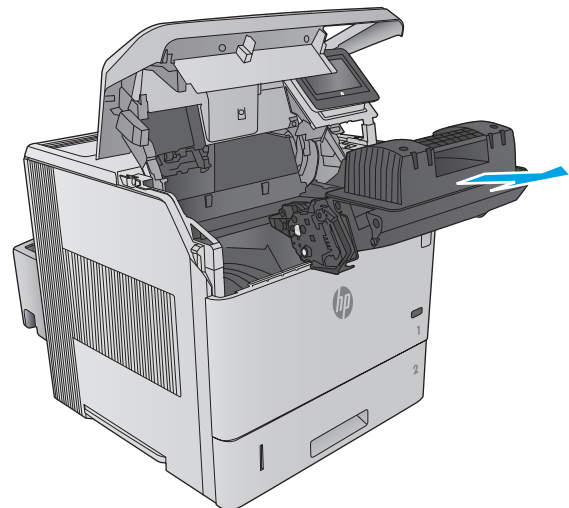
Gehen Sie folgendermaßen vor, um nach Papier in allen möglichen Papierstau-Positionen im Tonerpatronenbereich zu suchen. Bei Auftreten eines Staus wird auf dem Bedienfeld eine Animation angezeigt, die Sie beim Beheben des Staus unterstützt.

1. Öffnen Sie die obere Abdeckung.

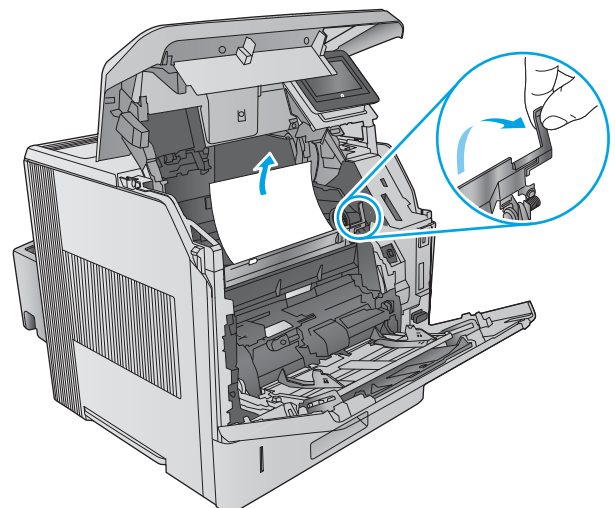


2. Nehmen Sie die Tonerpatrone heraus.

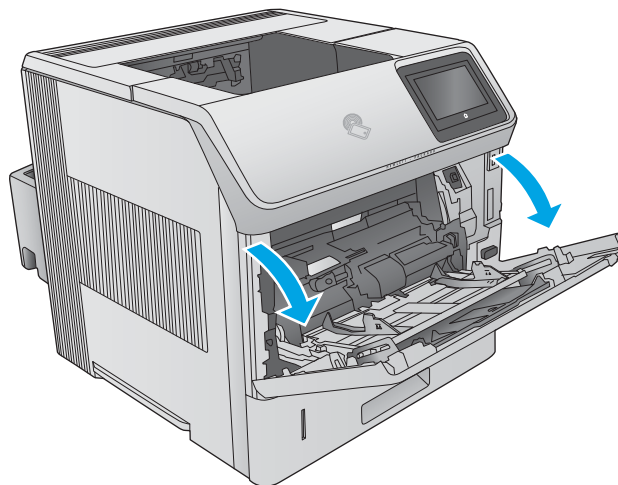
ACHTUNG: Um eine Beschädigung der Tonerpatrone zu vermeiden, setzen Sie sie niemals länger als einige Minuten dem Licht aus. Decken Sie die Tonerpatrone mit einem Blatt Papier ab, solange sie sich außerhalb des Geräts befindet.



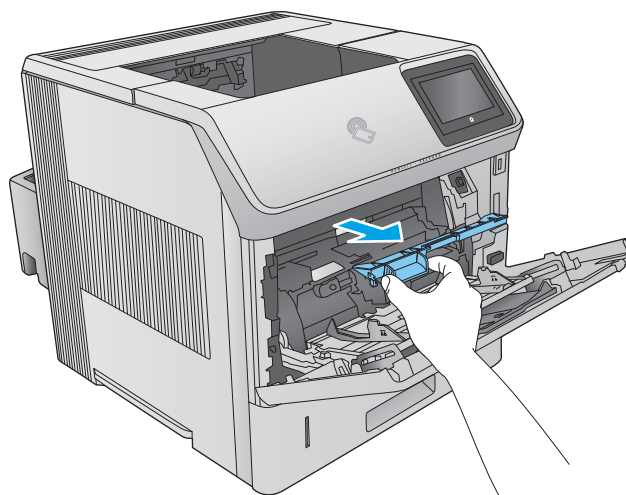
3. Heben Sie die Papierzugangsplatte mithilfe des grünen Griffs an. Ziehen Sie das gestaute Papier langsam aus dem Gerät heraus. Achten Sie darauf, dass es nicht zerreißt. Falls sich das Papier nur schwer entfernen lässt, versuchen Sie es vom Bereich des Zufuhrfachs aus.



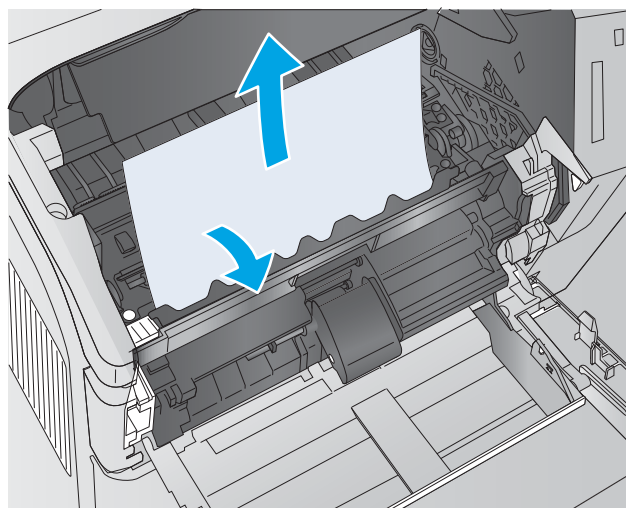
4. Öffnen Sie Fach 1.



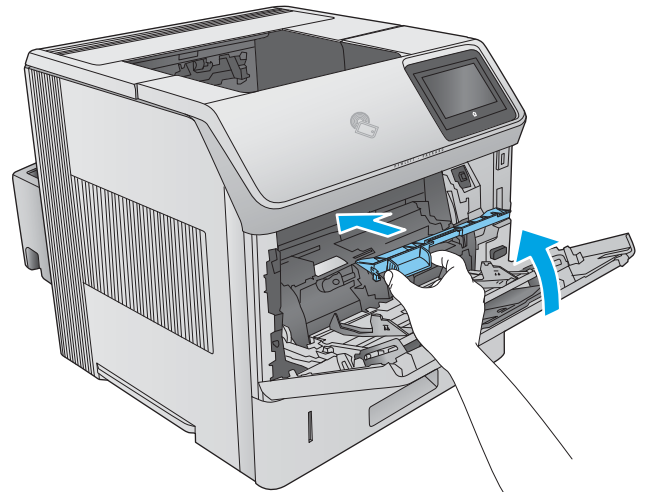
5. Entfernen Sie die Umschlagzubehörabdeckung. Beseitigen Sie ggf. vorhandenes Papier.



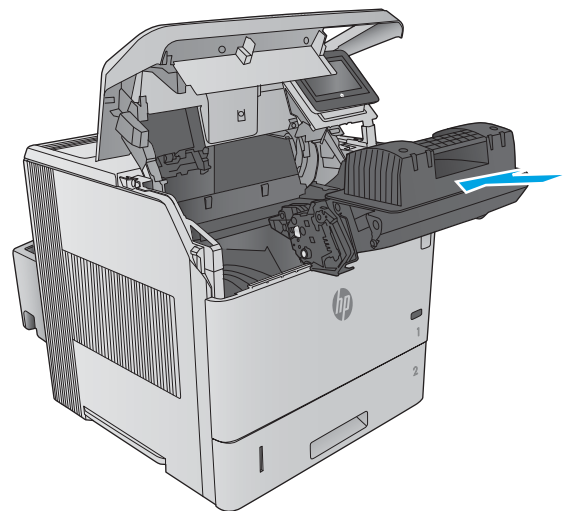
6. Drehen Sie die Papierführung, um festzustellen, ob darunter weiteres Papier eingeklemmt ist. Beseitigen Sie ggf. gestautes Papier.



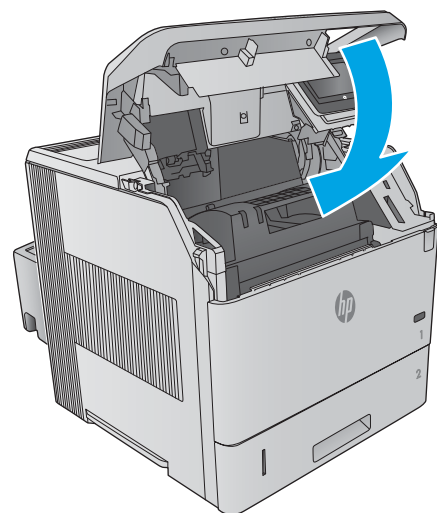
7. Bringen Sie die Umschlagzubehörabdeckung wieder an, und schließen Sie Fach 1.



8. Setzen Sie die Tonerpatrone wieder ein.



9. Schließen Sie die obere Abdeckung.

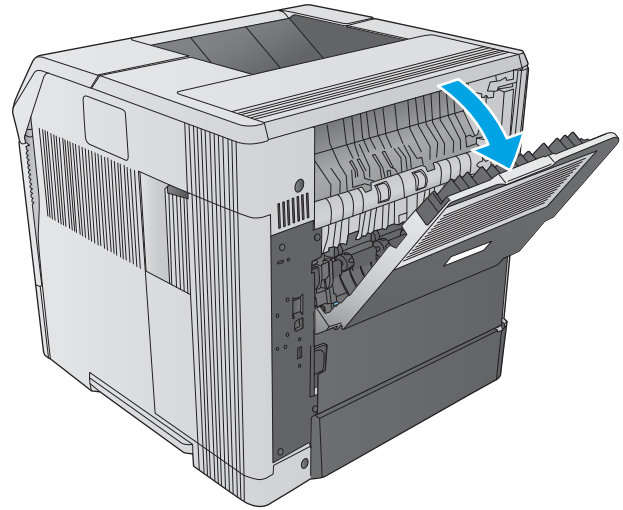


Beheben von Papierstaus im hinteren Ausgabefach

Gehen Sie folgendermaßen vor, um Staus im hinteren Ausgabefach zu beseitigen. Bei Auftreten eines Staus wird auf dem Bedienfeld eine Animation angezeigt, die Sie beim Beheben des Staus unterstützt.

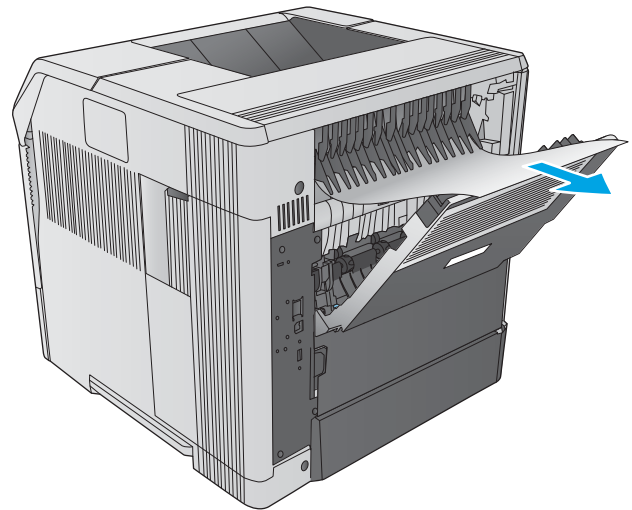
1. Öffnen Sie das hintere Ausgabefach.

HINWEIS: Wenn der größte Teil des Papiers noch im Gerät eingeklemmt ist, beseitigen Sie es am besten über den Bereich der oberen Abdeckung.



2. Fassen Sie das Papier an beiden Seiten an, und ziehen Sie es vorsichtig aus dem Gerät heraus. Auf dem Blatt befindet sich möglicherweise loser Toner. Achten Sie darauf, dass Sie sich oder das Gerät nicht damit beschmutzen.

HINWEIS: Falls sich das gestaute Papier nur schwer herausziehen lässt, öffnen Sie die obere Abdeckung ganz, um den Druck auf das Papier zu reduzieren. Wenn das Papier gerissen ist oder wenn Sie es noch nicht entfernen können, beseitigen Sie den Stau vom Fixierbereich aus.



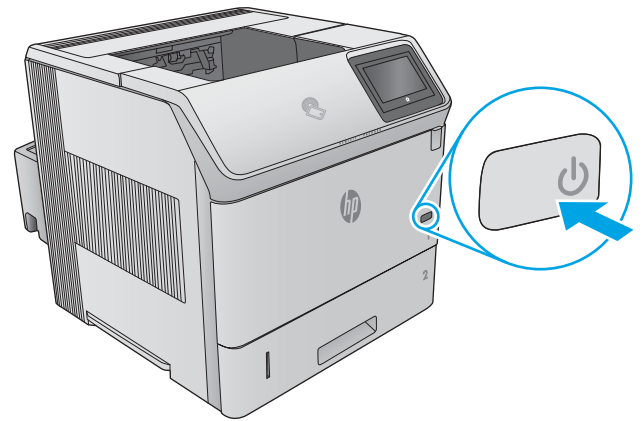
Beheben von Papierstaus im Fixierbereich

Gehen Sie folgendermaßen vor, um nach Papier in allen möglichen Papierstau-Positionen im Fixierbereich zu suchen. Bei Auftreten eines Staus wird auf dem Bedienfeld eine Animation angezeigt, die Sie beim Beheben des Staus unterstützt.

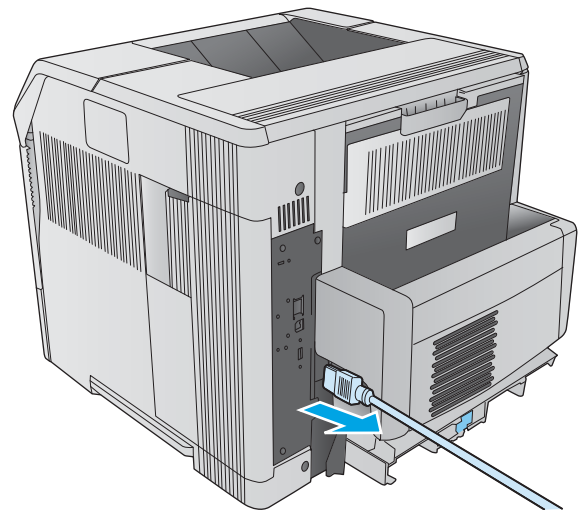
Führen Sie diese Schritte nur in den folgenden Fällen aus:

- In der Fixiereinheit gestautes Papier kann nicht über den Bereich der oberen Abdeckung oder des hinteren Ausgabefachs entfernt werden.
- Beim Versuch, einen Papierstau im Fixierer zu beseitigen, reißt das Papier.

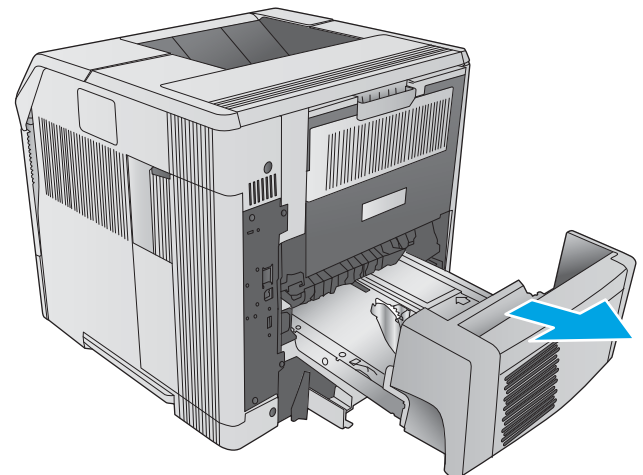
1. Schalten Sie das Gerät aus.



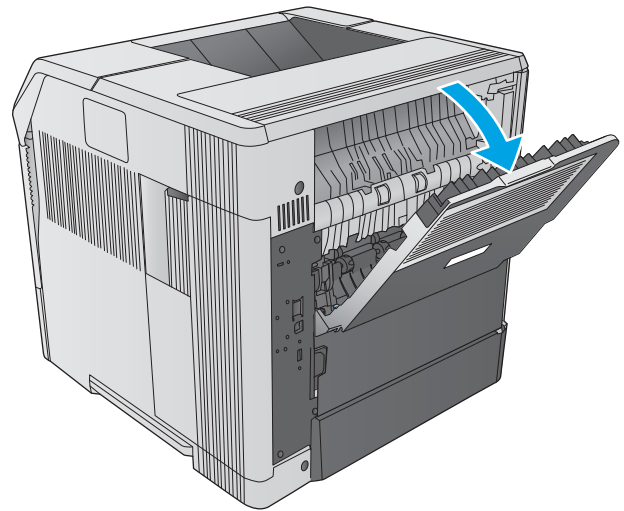
2. Trennen Sie den Netzstecker.



3. Entfernen Sie ggf. den optionalen Duplexer, indem Sie diesen anheben und herausziehen. Legen Sie sie beiseite.

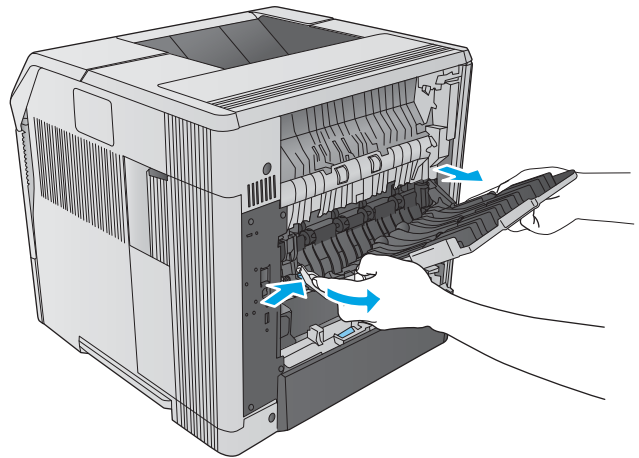


4. Öffnen Sie das hintere Ausgabefach.

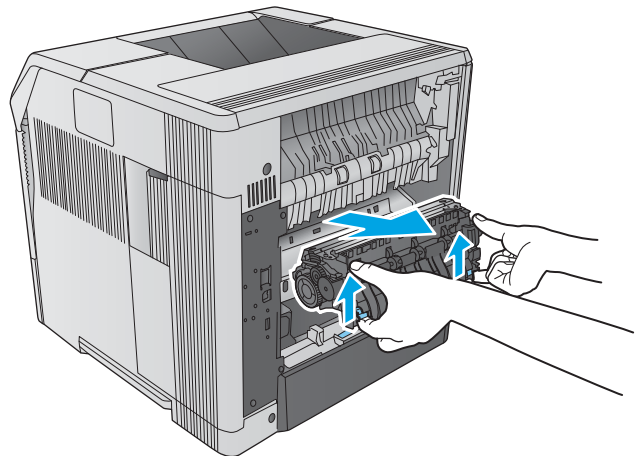


5. Entfernen Sie das hintere Ausgabefach. Legen Sie einen Finger neben das linke Scharnier, und drücken Sie es nach rechts, bis das Scharnier aus dem Befestigungsloch im Gehäuse herausgleitet. Drehen Sie das Ausgabefach nach außen, um es zu entfernen.

VORSICHT! Die Fixiereinheit ist sehr heiß. Lassen Sie den Fixierer vor dem Fortfahren abkühlen, um Verbrennungen zu vermeiden.

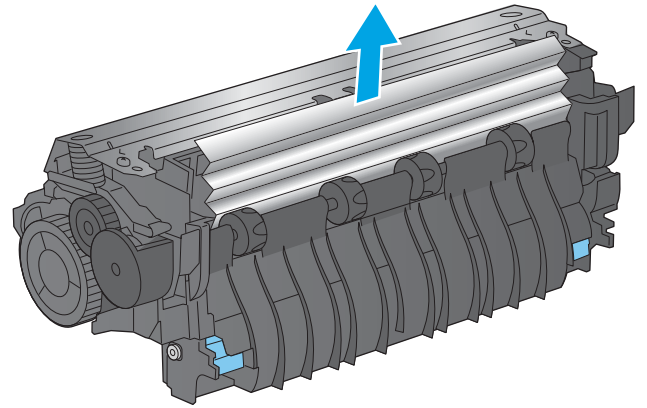


6. Drücken Sie die beiden blauen Laschen an der Fixiereinheit nach oben, um sie zu lösen, und ziehen Sie die Fixiereinheit gerade aus dem Gerät heraus, um sie zu entfernen.

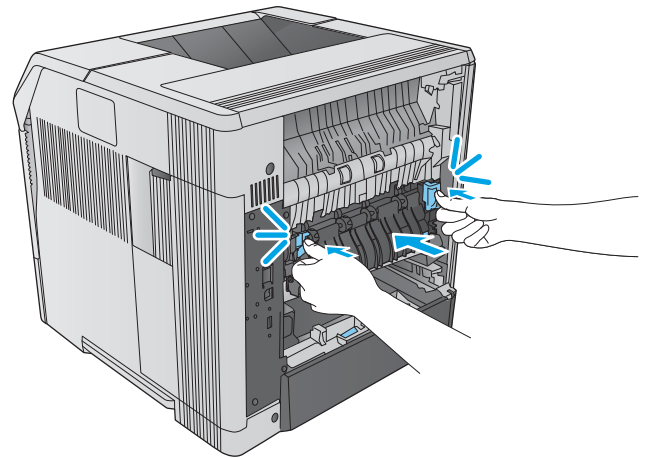


7. Entfernen Sie das eingeklemmte Papier. Bewegen Sie ggf. die schwarze Plastikführung auf der Oberseite des Fixierers nach oben, um besser auf das gestaute Blatt zugreifen zu können.

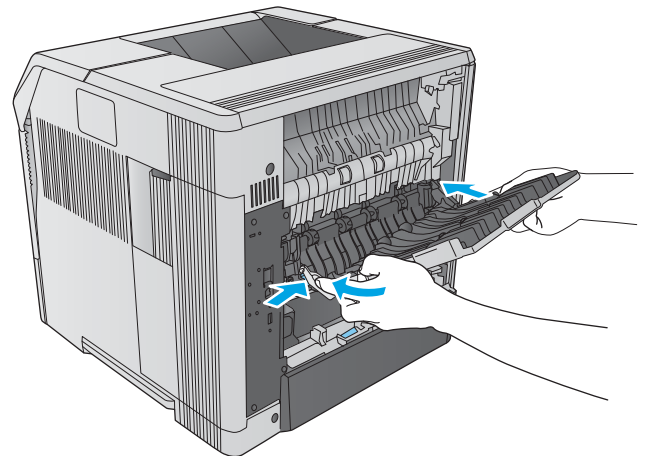
ACHTUNG: Verwenden Sie kein scharfes oder metallisches Objekt, um Papier aus dem Bereich der Fixiereinheit zu entfernen. Sie könnten den Fixierer damit beschädigen.



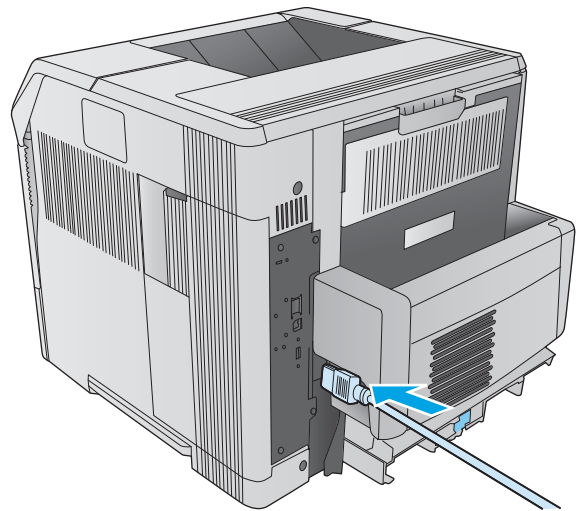
8. Drücken Sie die Fixiereinheit in das Gerät, bis sie einrastet.



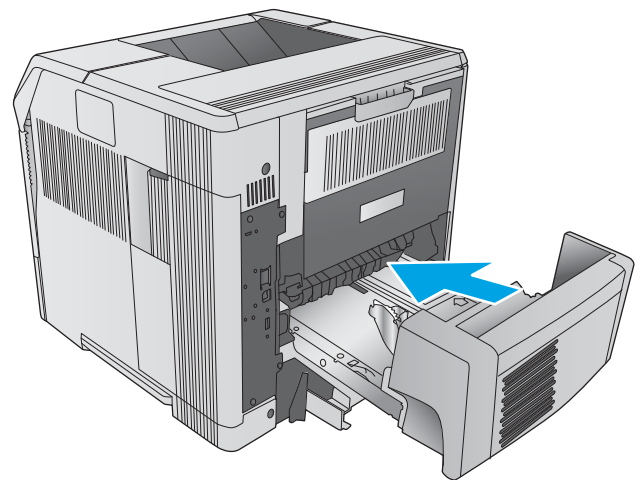
9. Öffnen Sie das hintere Ausgabefach. Setzen Sie das rechte Scharnier in die Bohrung im Inneren des Geräts ein. Schieben Sie das linke Scharnier nach innen, und setzen Sie es in die Bohrung im Inneren des Geräts ein. Schließen Sie das hintere Ausgabefach.



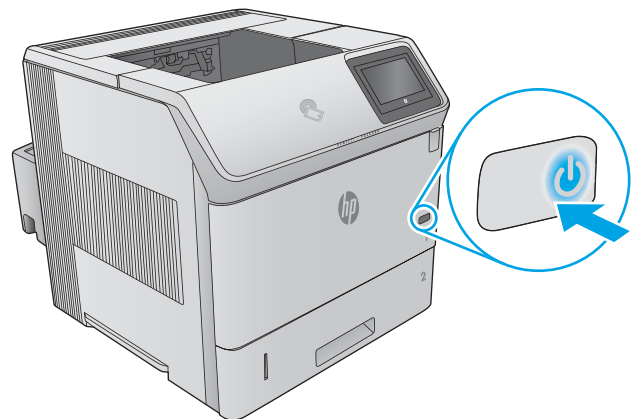
10. Schließen Sie das Netzkabel an das Gerät an.



11. Setzen Sie die optionale Duplexeinheit wieder ein, wenn sie entfernt wurde.



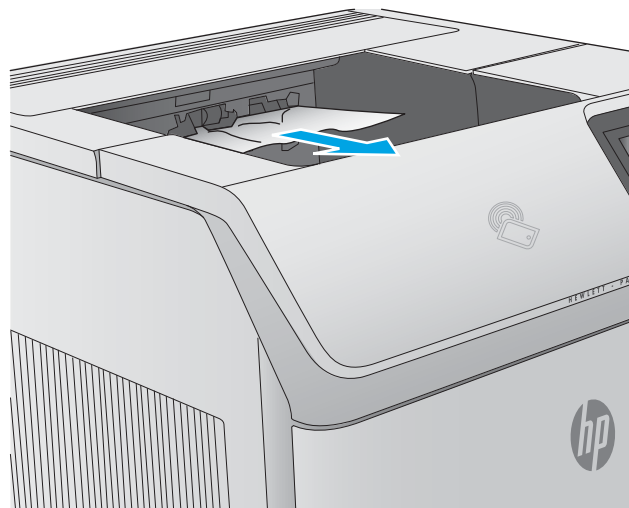
12. Schalten Sie das Gerät ein.



Beheben von Papierstaus im Ausgabefach

Gehen Sie folgendermaßen vor, um nach Papier in allen möglichen Papierstau-Positionen im Ausgabefach zu suchen. Bei Auftreten eines Staus wird auf dem Bedienfeld eine Animation angezeigt, die Sie beim Beheben des Staus unterstützt.

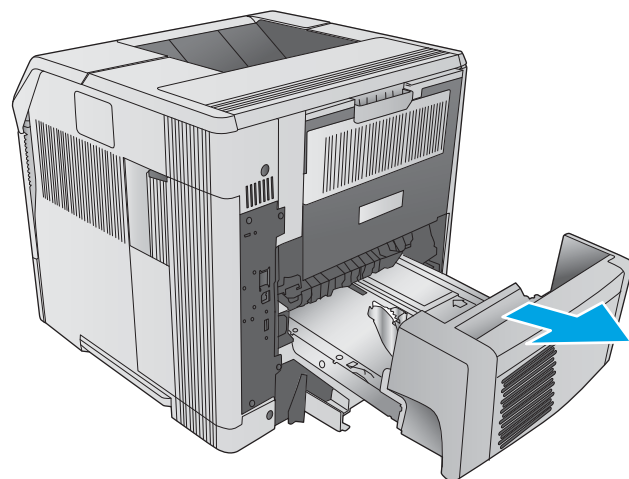
1. Wenn Papier im Ausgabefach sichtbar ist, fassen Sie das Papier oben an, und ziehen Sie es heraus.



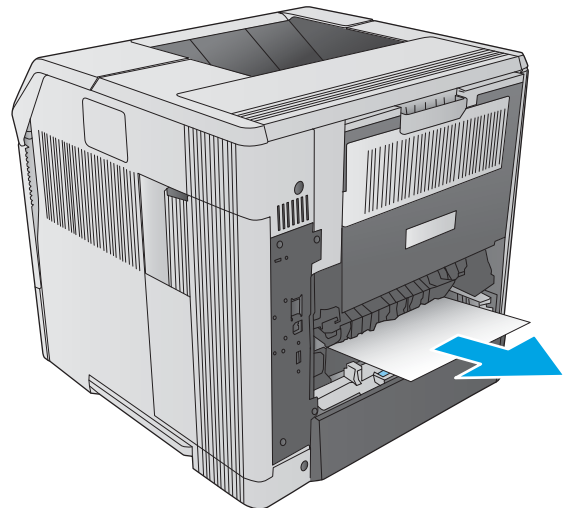
Beseitigen von Papierstaus im Duplexer

Gehen Sie folgendermaßen vor, um nach Papier in allen möglichen Papierstau-Positionen im automatischen Duplexer zu suchen. Bei Auftreten eines Staus wird auf dem Bedienfeld eine Animation angezeigt, die Sie beim Beheben des Staus unterstützt.

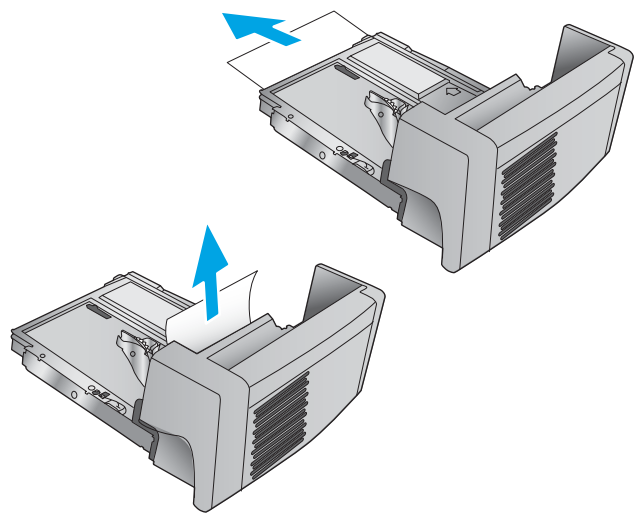
1. Heben Sie den Duplexer an, und ziehen Sie ihn heraus.



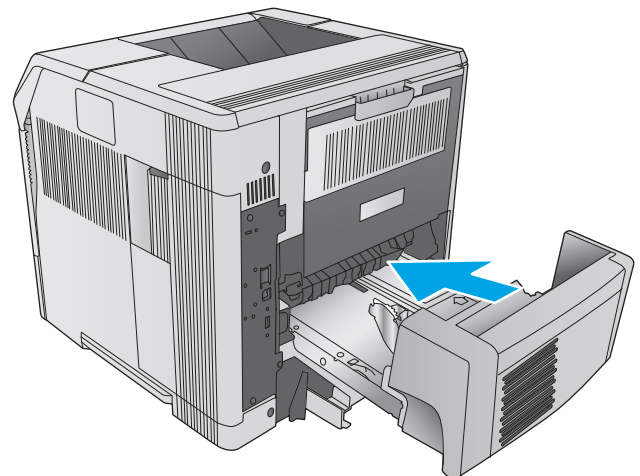
2. Entfernen Sie sämtliches Papier oberhalb von Fach 2. (Eventuell müssen Sie dafür in das Gerät greifen.)



3. Ziehen Sie das Papier langsam aus dem Duplexer heraus.



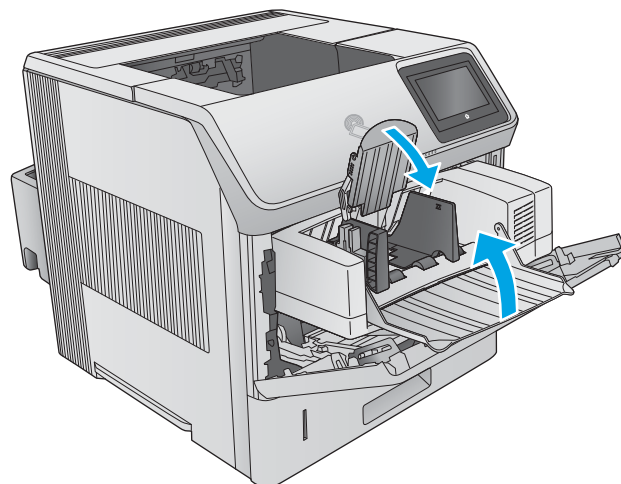
4. Schieben Sie den Duplexer wieder in das Gerät.



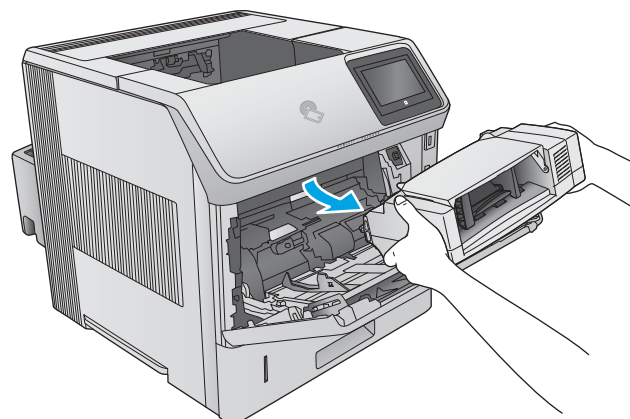
Beseitigen von Papierstaus in der Umschlagzufuhr

Gehen Sie folgendermaßen vor, um Staus in der Umschlagzufuhr zu beseitigen. Bei Auftreten eines Staus wird auf dem Bedienfeld eine Animation angezeigt, die Sie beim Beheben des Staus unterstützt.

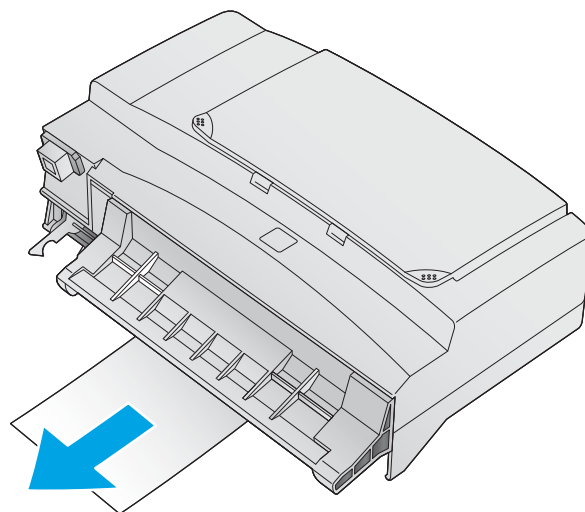
1. Entfernen Sie alle Umschläge aus der Briefumschlagzuführung. Senken Sie das Umschlaggewicht ab und klappen Sie die Verlängerung des Fachs nach oben zu.



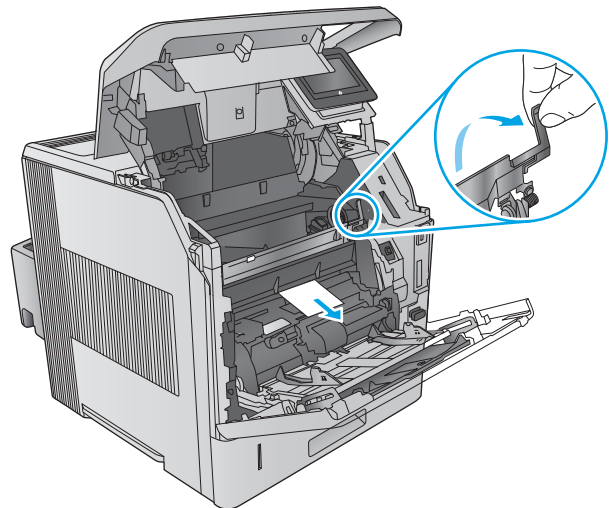
2. Fassen Sie die Umschlagzufuhr an beiden Seiten an, und ziehen Sie sie vorsichtig aus dem Gerät heraus.



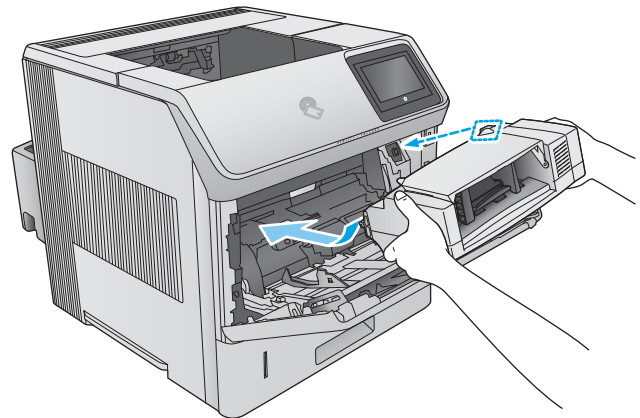
3. Entfernen Sie die gestauten Umschläge langsam aus der Umschlagzufuhr.



4. Entfernen Sie die gestauten Umschläge langsam aus dem Gerät.



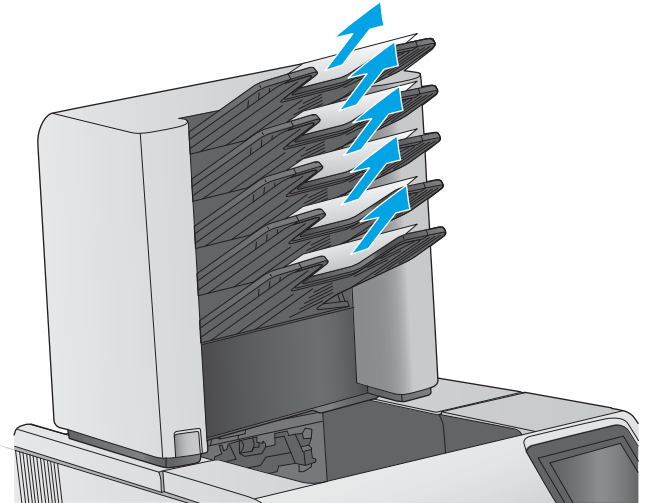
5. Installieren Sie die Umschlagzufuhr.



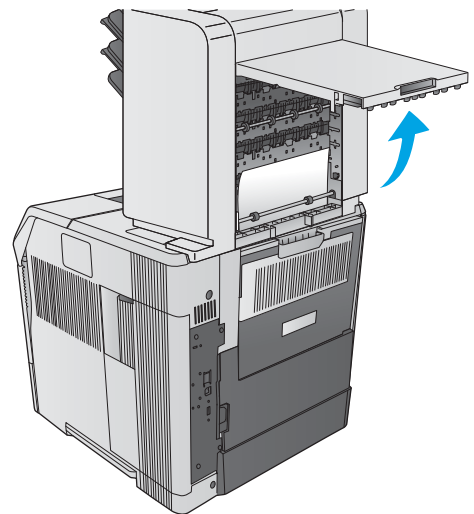
Beseitigen von Papierstaus in der Mailbox mit 5 Fächern

Gehen Sie folgendermaßen vor, um nach Papier in allen möglichen Papierstau-Positionen in der Mailbox mit 5 Fächern zu suchen. Bei Auftreten eines Staus wird auf dem Bedienfeld eine Animation angezeigt, die Sie beim Beheben des Staus unterstützt.

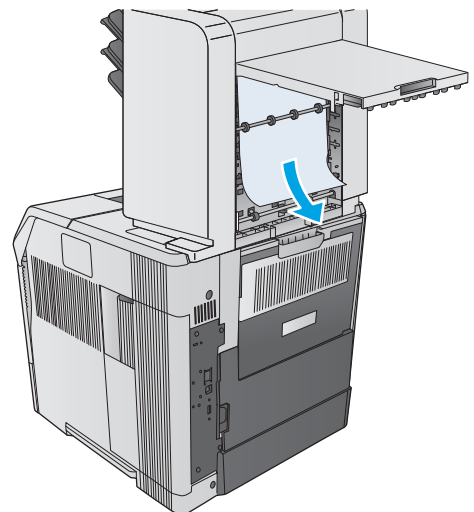
1. Nehmen Sie das gesamte Papier aus den Ausgabefächern.



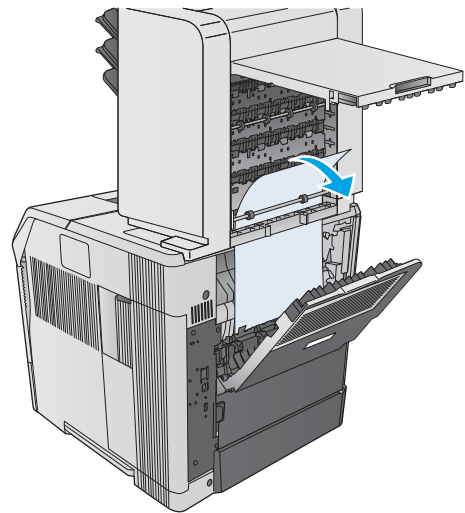
2. Öffnen Sie die Papierstauklappe an der Rückseite der Mailbox mit fünf Fächern.



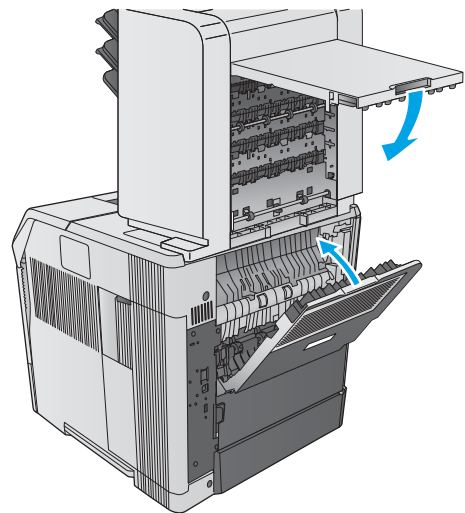
3. Ist das Papier oberhalb der Mailbox mit fünf Fächern gestaut, ziehen Sie es gerade nach unten, und entfernen Sie es.



4. Falls das Papier an der Unterkante der Mailbox mit fünf Fächern gestaut ist, öffnen Sie das hintere Ausgabefach, und ziehen Sie das Papier gerade nach oben heraus.



5. Schließen Sie die Papierstauklappe und das hintere Ausgabefach.



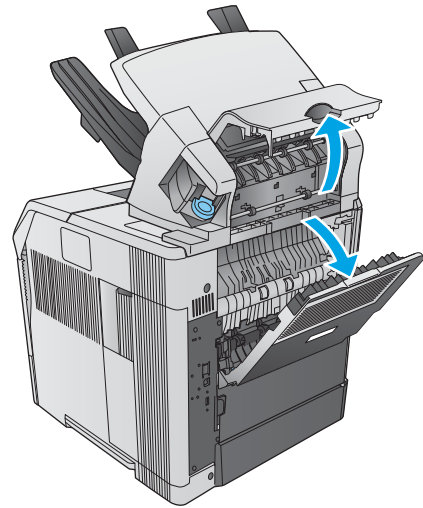
Beseitigen von Papierstaus im Stapler oder im Hefter/Stapler

- [Beseitigen von Papierstaus im Stapler oder im Hefter/Stapler](#)
- [Entfernen von verklemmten Heftklammern im Hefter/Stapler](#)

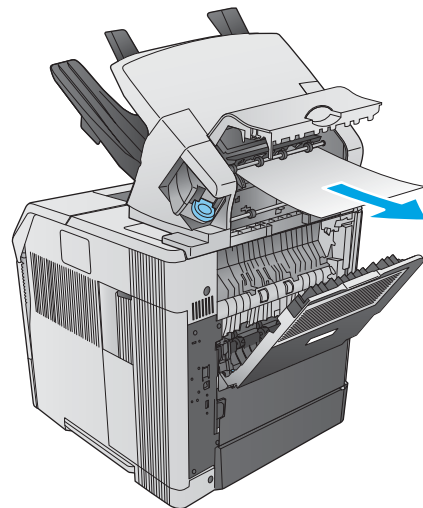
Beseitigen von Papierstaus im Stapler oder im Hefter/Stapler

Gehen Sie folgendermaßen vor, um nach Papier in allen möglichen Papierstau-Positionen im Stapler oder im Hefter/Stapler zu suchen. Bei Auftreten eines Staus wird auf dem Bedienfeld eine Animation angezeigt, die Sie beim Beheben des Staus unterstützt.

1. Öffnen Sie an der Rückseite des Geräts die Klappe des Staplers bzw. des Hefters/Staplers, und öffnen Sie dann das hintere Ausgabefach.

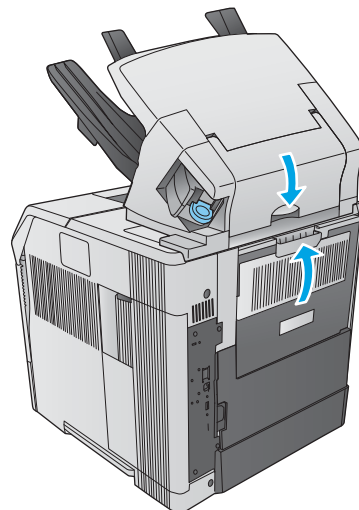


2. Nehmen Sie das gestaute Papier vorsichtig heraus.



3. Schließen Sie die Klappe des Staplers bzw. des Hefters/Staplers, und schließen Sie das hintere Ausgabefach.

HINWEIS: Das Ausgabefach muss in die tiefste Position gedrückt werden, damit der Druckvorgang fortgesetzt werden kann.

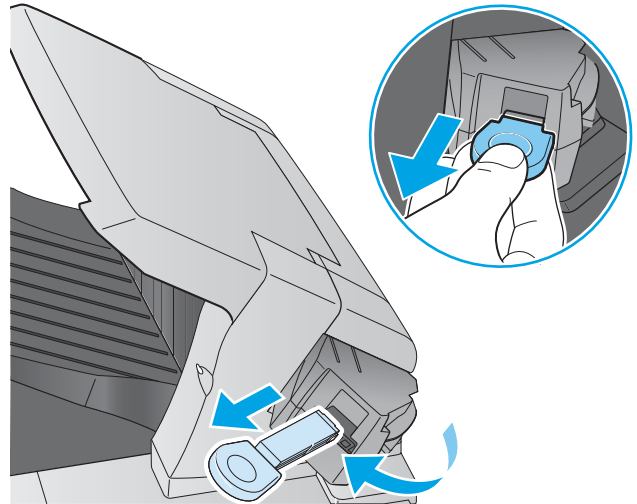


Entfernen von verklemmten Heftklammern im Hefter/Stapler

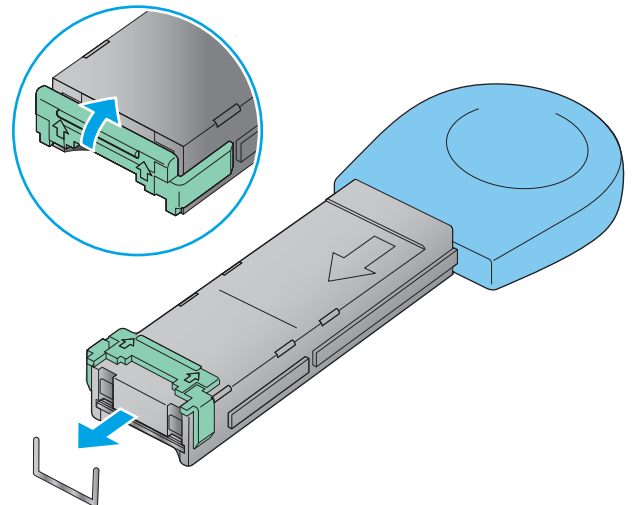
Gehen Sie folgendermaßen vor, um verklemmte Heftklammern im Hefter/Stapler zu entfernen. Bei Auftreten eines Staus wird auf dem Bedienfeld eine Animation angezeigt, die Sie beim Beheben des Staus unterstützt.

Der Hefter muss nach dem Beseitigen eines Heftklammernstaus erst nachladen. Folglich werden die ersten Dokumente u. U. nicht geheftet. Wenn im Hefter nach dem Senden eines Druckjobs ein Heftklammernstau auftritt oder keine Heftklammern mehr vorhanden sind, wird der Druckjob nach wie vor ausgeführt, solange der Schacht zum Stapelfach nicht blockiert ist.

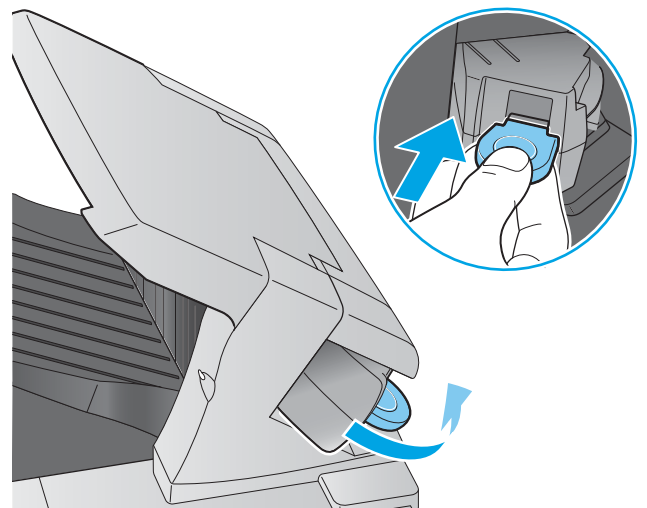
1. Drehen Sie auf der rechten Seite des Hefters/Staplers die Heftereinheit zur Vorderseite des Geräts, bis die Einheit in der geöffneten Position einrastet. Ziehen Sie die blaue Heftklammernpatrone heraus.



2. Drehen Sie die grüne Abdeckung des Heftklammernmagazins nach oben, und entfernen Sie die verklemmte Heftklammer.



3. Setzen Sie das Heftklammernmagazin in die Heftereinheit ein, und drehen Sie den Hefter zur Rückseite des Geräts, bis er einrastet.



Verbesserung der Druckqualität

Einführung

Wenn beim Gerät Druckqualitätsprobleme auftreten, versuchen Sie folgende Lösungen in der angegebenen Reihenfolge, um das Problem zu beheben.

- [Drucken von einem anderen Softwareprogramm](#)
- [Prüfen der Papiersorte für den Druckauftrag](#)
- [Überprüfen des Status der Tonerpatrone](#)
- [Reinigen des Produkts](#)
- [Visuelle Prüfung der Tonerpatrone](#)
- [Überprüfen des Papiers und der Druckumgebung](#)
- [Verwenden eines anderen Druckertreibers](#)

Drucken von einem anderen Softwareprogramm

Versuchen Sie, von einem anderen Softwareprogramm aus zu drucken. Wenn die Seite richtig gedruckt wird, ist das Problem auf das verwendete Softwareprogramm zurückzuführen.

Prüfen der Papiersorte für den Druckauftrag

Überprüfen Sie die Einstellung für den Papiertyp, wenn Sie aus einem Softwareprogramm drucken und die gedruckten Seiten Verschmierungen, verschwommene oder dunkle Druckbereiche, gewelltes Papier, verteilte Tonerspritzer, losen Toner oder kleine Bereiche mit fehlendem Toner aufweisen.

Überprüfen der Papiersorteneinstellung (Windows)

1. Wählen Sie im Softwareprogramm die Option **Drucken** aus.
2. Wählen Sie das Gerät aus, und klicken Sie auf **Eigenschaften** oder **Voreinstellungen**.
3. Klicken Sie auf die Registerkarte **Papier/Qualität**.
4. Klicken Sie in der Dropdownliste **Papiersorte** auf **Sonstige...**
5. Erweitern Sie unter **Papiersorte** die Optionen.
6. Erweitern Sie die Kategorie der Papiersorten, die am besten zum gewünschten Papier passt.
7. Wählen Sie die Option für die gewünschte Papiersorte aus, und klicken Sie auf **OK**.
8. Klicken Sie auf die Schaltfläche **OK**, um das Dialogfeld **Dokumenteigenschaften** zu schließen. Klicken Sie im Dialogfeld **Drucken** auf **OK**, um den Druckauftrag zu drucken.

Überprüfen der Papiersorteneinstellung (OS X)


1. Klicken Sie auf das Menü **Datei** und dann auf die Option **Drucken**.
2. Wählen Sie das Gerät aus.

3. Klicken Sie auf **Details anzeigen**, und klicken Sie anschließend auf das Menü **Medien und Qualität** oder das Menü **Papier/Qualität**.
4. Wählen Sie in der Dropdown-Liste **Medientyp** einen Typ aus.
5. Klicken Sie auf die Schaltfläche **Drucken**.

Überprüfen des Status der Tonerpatrone

Führen Sie die folgenden Schritte aus, um die Resttonermenge in der Tonerpatrone und ggf. den Status anderer austauschbarer Wartungsteile zu überprüfen.

Schritt 1: Drucken der Statusseite für Verbrauchsmaterial

1. Drücken Sie auf dem Bedienfeld des Geräts die Home-Taste .
2. Wählen Sie die Option **Verbrauchsmaterial** aus.
3. Der Status aller Verbrauchsmaterialien wird auf dem Bildschirm aufgelistet.
4. Berühren Sie die Schaltfläche **Verbrauchsmaterial verwalten**, um einen Bericht über den Status aller Verbrauchsmaterialien, einschließlich der Nummer der HP Originalteile zur Nachbestellung, zu drucken oder anzuzeigen, und wählen Sie dann **Verbrauchsmaterial-Status drucken** aus.

Schritt 2: Überprüfen des Verbrauchsmaterialstatus

1. Überprüfen Sie im Bericht zum Status der Verbrauchsmaterialien den Prozentsatz für die Resttonermenge der Tonerpatronen und ggf. den Status anderer austauschbarer Wartungsteile.

Die Druckqualität kann durch die Verwendung einer Tonerpatrone, die das Ende ihrer geschätzten Gebrauchsdauer erreicht hat, beeinträchtigt werden. Die Seite für das Gerät zeigt an, wenn der Füllstand von Verbrauchsmaterial sehr niedrig ist. Wenn das HP Verbrauchsmaterial fast verbraucht ist, erlischt die Gewährleistung mit Premiumschutz von HP.

Die Tonerpatrone muss zu diesem Zeitpunkt nur dann ersetzt werden, wenn die Druckqualität nachlässt. Besorgen Sie eine Ersatztonerpatrone für den Fall, dass der Drucker keine akzeptable Druckqualität mehr liefert.

Wenn Sie feststellen, dass Sie die Tonerpatrone und andere austauschbaren Wartungsteile ersetzen müssen, werden die Teilenummern der HP Originalteile auf der Statusseite angezeigt.

2. Prüfen Sie, ob Sie eine Originalpatrone von HP verwenden.


Auf einer HP Originaltonerpatrone befindet sich der Aufdruck „HP“ oder das HP Logo. Weitere Informationen zum Erkennen von HP Patronen finden Sie auf der Website www.hp.com/go/learnaboutsupplies.

Reinigen des Produkts

Drucken einer Reinigungsseite

Während des Druckvorgangs können sich im Gerät Papier, Toner und Staubpartikel sammeln und zu Druckqualitätsproblemen wie Tonerflecken oder -spritzer, Verschmierungen, Streifen, Linien oder Wiederholungszeichen.

Reinigen Sie den Papierpfad des Geräts in folgenden Schritten:


1. Drücken Sie auf dem Bedienfeld des Geräts die Home-Taste .
2. Wählen Sie [Gerätewartung](#) aus.
3. Wählen Sie [Kalibrierung/Reinigung](#) und anschließend [Reinigungsseite drucken](#) aus, um die Seite zu drucken.

Die Meldung **Reinigung** wird auf dem Gerätebedienfeld angezeigt. Der Reinigungsvorgang dauert ein paar Minuten. Schalten Sie den Drucker erst aus, nachdem die Reinigungsseite vollständig gedruckt wurde. Entsorgen Sie nach Abschluss die gedruckte Seite.

Visuelle Prüfung der Tonerpatrone

Gehen Sie folgendermaßen vor, um die einzelnen Tonerpatronen zu überprüfen.

1. Nehmen Sie die Tonerpatrone aus dem Gerät.
2. Überprüfen Sie den Speicherchip auf Schäden.
3. Überprüfen Sie die Oberfläche der grünen Bildtrommel.

 **ACHTUNG:** Berühren Sie nicht die Bildtrommel. Fingerabdrücke auf der Bildtrommel können die Druckqualität beeinträchtigen.

4. Wenn Sie Kratzer, Fingerabdrücke oder andere Schäden an der Bildtrommel erkennen, tauschen Sie die Tonerpatrone aus.
5. Setzen Sie die Tonerpatrone wieder ein, und drucken Sie einige Seiten, um zu prüfen, ob das Problem behoben wurde.

Überprüfen des Papiers und der Druckumgebung

Schritt 1: Verwenden von Papier, das den HP Spezifikationen entspricht

Bestimmte Probleme mit der Druckqualität ergeben sich aus der Verwendung von Papier, das nicht den Spezifikationen von HP entspricht.

- Verwenden Sie ausschließlich Papiersorten und Papiergewichte, die von diesem Gerät unterstützt werden.
- Verwenden Sie Papier von guter Qualität, das keine Einschnitte, Ritzen, Risse, Flecken, lose Partikel, Staubteilchen, Falten, Perforationen, Heftklammern und eingerollte oder geknickte Ecken aufweist.
- Verwenden Sie kein Papier, das bereits bedruckt wurde.
- Verwenden Sie kein Papier mit metallischen Materialien wie Glitter.
- Verwenden Sie für Laserdrucker geeignetes Papier. Verwenden Sie kein Papier, das nur für Tintenstrahldrucker geeignet ist.
- Verwenden Sie kein Papier, das zu rau ist. Glatteres Papier führt im Allgemeinen zu einer besseren Druckqualität.


Schritt 2: Überprüfen der Umgebung

Die Umgebung kann sich direkt auf die Druckqualität auswirken und ist häufig Ursache für Probleme mit der Druckqualität oder der Papierzufuhr. Sie haben folgende Möglichkeiten:

- Stellen Sie das Gerät nicht an einem zugigen Standort auf, wie z. B. in der Nähe von offenen Fenstern und Türen oder Klimaanlagegebläsen.
- Stellen Sie sicher, dass das Gerät keinen Temperatur- und Luftfeuchtigkeitswerten ausgesetzt ist, die außerhalb der Produktspezifikationen liegen.
- Stellen Sie das Gerät nicht in einem beengten Raum, wie z. B. einem Schrank, auf.
- Stellen Sie das Gerät auf eine stabile, gerade Fläche.
- Entfernen Sie Gegenstände, die die Lüftungsschlitze des Geräts verdecken. Das Gerät erfordert eine ungehinderte Luftströmung an allen Seiten, einschließlich der Oberseite.
- Schützen Sie das Gerät vor Schmutz, Staub, Dampf, Fettpartikeln und anderen Stoffen, die über die Luft übertragen werden und sich im Produkt ablagern können.

Schritt 3: Einstellen der Ausrichtung einzelner Fächer

Gehen Sie folgendermaßen vor, wenn Text oder Bilder beim Drucken aus bestimmten Fächern nicht korrekt auf der gedruckten Seite zentriert oder ausgerichtet sind.

1. Drücken Sie auf dem Bedienfeld des Geräts die Home-Taste .
2. Öffnen Sie die folgenden Menüs:
 - Administration
 - Allgemeine Einstellungen
 - Druckqualität
 - Bildausrichtung
3. Wählen Sie das Fach aus, das Sie anpassen möchten.
4. Wählen Sie **Testseite drucken** aus, und befolgen Sie die Anweisungen auf dem Ausdruck.
5. Wählen Sie **Testseite drucken** aus, um die Ergebnisse zu prüfen. Nehmen Sie bei Bedarf ggf. weitere Anpassungen vor.
6. Berühren Sie die Schaltfläche **Speichern** oder drücken Sie die Taste **OK**, um die neuen Einstellungen zu speichern.

Verwenden eines anderen Druckertreibers

Versuchen Sie es mit einem anderen Druckertreiber, wenn Sie von einem Softwareprogramm drucken und auf Ihren gedruckten Seiten unerwartete Linien in den Grafiken erscheinen, Text oder Bilder fehlen, die Formatierung nicht korrekt ist oder Schriftarten ersetzt wurden.

Laden Sie einen der folgenden Treiber von der HP Website herunter: www.hp.com/support/ljM604, www.hp.com/support/ljM605, www.hp.com/support/ljM606.

HP PCL 6-Treiber

- Als Standardtreiber auf der Produkt-CD-ROM vorhanden. Dieser Treiber wird automatisch installiert, wenn Sie nicht explizit einen anderen Treiber auswählen.
- Empfohlen für alle Windows-Umgebungen
- Bietet für die meisten Benutzer die bestmögliche Geschwindigkeit, Druckqualität und Unterstützung von Druckerfunktionen
- Optimale Integration mit der Windows-GDI (Graphic Device Interface) für höchste Druckgeschwindigkeit in Windows-Umgebungen
- Möglicherweise nicht vollständig mit Drittanbieter- und kundenspezifischen Softwareprogrammen kompatibel, die auf der Basis von PCL5 funktionieren

HP UPD PS-Treiber

- Empfohlen für das Drucken in Adobe®-Programmen oder anderen grafikintensiven Anwendungen
- Unterstützt das Drucken über Postscript-Emulation und Postscript Flash-Schriftarten

HP UPD PCL 5

- Für allgemeine Bürodruckaufgaben in Windows-Umgebungen empfohlen
- Kompatibel mit früheren PCL-Versionen und älteren HP LaserJet-Geräten
- Beste Wahl für das Drucken in Verbindung mit Drittanbieter- oder kundenspezifischen Softwareprogrammen
- Die beste Wahl für das Drucken in kombinierten Umgebungen (UNIX, Linux, Mainframe), in denen das Gerät auf PCL 5 eingestellt sein muss
- Für den Einsatz in Unternehmensumgebungen auf Windows-Basis ausgelegt und ermöglicht die Verwendung eines einzigen Treibers für verschiedene Gerätemodelle
- Bevorzugte Verwendung beim Drucken auf unterschiedlichen Gerätemodellen von einem mobilen Windows-Computer aus

HP UPD PCL 6

- Empfohlen für das Drucken in allen Windows-Umgebungen
 - Bietet den meisten Benutzern allgemein die beste Geschwindigkeit, Druckqualität und Unterstützung für Druckerfunktionen
 - Wurde entwickelt, um zusammen mit der Windows Graphic Device Interface (GDI) die höchste Geschwindigkeit in Windows-Umgebungen bereitzustellen
 - Möglicherweise nicht vollständig mit Drittanbieter- und kundenspezifischen Softwareprogrammen kompatibel, die auf der Basis von PCL5 funktionieren
-

Lösen von Problemen in drahtgebundenen Netzwerken

Einführung

Überprüfen Sie die folgenden Elemente, um sicherzustellen, dass das Gerät mit dem Netzwerk kommuniziert. Drucken Sie zu Beginn eine Konfigurationsseite über das Bedienfeld, und ermitteln Sie die IP-Adresse des Geräts, die auf dieser Seite angegeben ist.

- [Unzureichende physische Verbindung](#)
- [Der Computer verwendet die falsche IP-Adresse für das Gerät](#)
- [Der Computer kann nicht mit dem Gerät kommunizieren](#)
- [Das Gerät verwendet falsche Verbindungs- oder Duplexeinstellungen für das Netzwerk](#)
- [Neue Softwareprogramme können Kompatibilitätsprobleme verursachen](#)
- [Ihr Computer oder Ihre Arbeitsstation sind möglicherweise nicht richtig eingerichtet](#)
- [Das Gerät ist deaktiviert, oder die Netzwerkeinstellungen sind falsch](#)



HINWEIS: HP unterstützt keine Peer-to-Peer-Netzwerke, da es sich dabei um eine Funktion der Microsoft-Betriebssysteme und nicht der HP Druckertreiber handelt. Weitere Informationen erhalten Sie von Microsoft unter www.microsoft.com.

Unzureichende physische Verbindung

1. Vergewissern Sie sich, dass das Gerät mit dem richtigen Netzwerkanschluss verbunden ist. Stellen Sie sicher, dass das Kabel die richtige Länge hat.
2. Vergewissern Sie sich, dass die Kabelverbindungen sicher sind.
3. Überprüfen Sie die Netzwerkanschlüsse auf der Rückseite des Geräts. Vergewissern Sie sich, dass die gelbe Aktivitäts-LED und die grüne Verbindungs-LED auch leuchten.
4. Wenn das Problem weiterhin besteht, verwenden Sie ein anderes Kabel oder einen anderen Anschluss am Hub.

Der Computer verwendet die falsche IP-Adresse für das Gerät

1. Öffnen Sie die Druckereigenschaften, und klicken Sie auf die Registerkarte **Anschlüsse**. Stellen Sie sicher, dass die aktuelle IP-Adresse für das Gerät ausgewählt ist. Die IP-Adresse des Geräts wird auf der Konfigurationsseite angezeigt.
2. Wenn Sie das Gerät über den HP Standard-TCP/IP-Port installiert haben, aktivieren Sie das Kontrollkästchen **Immer auf diesem Drucker drucken, auch wenn sich seine IP-Adresse ändert**.
3. Wenn Sie das Gerät über einen Standard-TCP/IP-Port von Microsoft angeschlossen haben, verwenden Sie statt der IP-Adresse den Hostnamen.
4. Wenn die IP-Adresse korrekt ist, löschen Sie das Gerät und fügen es dann erneut hinzu.

Der Computer kann nicht mit dem Gerät kommunizieren

1. Testen Sie die Netzwerkverbindung, indem Sie einen Ping-Befehl ausführen.

- a. Öffnen Sie eine Befehlszeile auf Ihrem Computer:
 - Klicken Sie unter Windows auf **Start** und danach auf **Ausführen**. Geben Sie den Befehl `cmd` ein, und drücken Sie danach die [Eingabetaste](#).
 - Gehen Sie unter OS X zu **Anwendungen, Dienstprogramme**, und öffnen Sie anschließend **Terminal**.
 - b. Geben Sie `Ping` und anschließend die IP-Adresse Ihres Geräts ein.
 - c. Wenn im Fenster Rückmeldungen angezeigt werden, ist das Netzwerk funktionsfähig.
2. Wenn der Ping-Befehl fehlgeschlagen ist, überprüfen Sie, ob die Netzwerk-Hubs aktiv sind. Überprüfen Sie anschließend, ob die Netzwerkeinstellungen, das Gerät und der Computer für dasselbe Netzwerk konfiguriert sind.

Das Gerät verwendet falsche Verbindungs- oder Duplexeinstellungen für das Netzwerk

HP empfiehlt, den automatischen Modus (Standardeinstellung) für diese Einstellungen beizubehalten. Wenn Sie diese Einstellungen ändern, müssen Sie sie ebenfalls für Ihr Netzwerk ändern.

Neue Softwareprogramme können Kompatibilitätsprobleme verursachen

Vergewissern Sie sich, dass die neuen Softwareanwendungen richtig installiert wurden und den richtigen Druckertreiber verwenden.

Ihr Computer oder Ihre Arbeitsstation sind möglicherweise nicht richtig eingerichtet

1. Überprüfen Sie die Einstellungen für die Netzwerktreiber, die Druckertreiber und die Netzwerkkumleitung.
2. Vergewissern Sie sich, dass das Betriebssystem richtig konfiguriert wurde.

Das Gerät ist deaktiviert, oder die Netzwerkeinstellungen sind falsch

1. Sehen Sie sich die Konfigurationsseite an, um den Status des Netzwerkprotokolls zu prüfen. Aktivieren Sie das Protokoll, falls erforderlich.
2. Konfigurieren Sie bei Bedarf die Netzwerkeinstellungen erneut.

Index

Symbole/Zahlen

- 1.500-Blatt-Zufuhrfach
 - Papierstaus beseitigen 102
- 1.500-Blatt-Zufuhrfach mit hoher Kapazität
 - Teilenummer 40
- 500-Blatt-Fächer
 - Teilenummern 40
- 500-Blatt-Zufuhrfach
 - Papierstaus beseitigen 101

A

- Abmeldung-Schaltfläche
 - Position 5
- Abmessungen, Gerät 12
- AirPrint 65
- Aktualisieren-Schaltfläche
 - Position 5
- Akustische Spezifikationen 21
- Allgemeine Konfiguration
 - Integrierter HP Webserver 72
- Android-Geräte
 - Drucken über 65
- Anmeldung
 - Bedienfeld 84
- Anmeldung-Schaltfläche
 - Position 5
- Anschlüsse
 - Position 4
- Ausgabefach
 - Papierstaus beseitigen 113
- Ausgabefächer
 - Position 2
- Austausch
 - Tonerpatrone 44
- Austauschen
 - Heftklammernmagazin 49

B

- Bedienfeld
 - Hilfe 93
 - Position 2, 4, 5
- Beidseitiger Druck
 - Einstellungen (Windows) 54
 - Mac 57
 - Windows 54
- Beidseitiges Drucken
 - manuell, Windows 54
- Benutzerdefiniertes Druckmedienfach,
einlegen 34
- Bereitschaft-Schaltfläche
 - Position 5
- Bereitschaftsmodus 86
- Bestellen
 - Verbrauchsmaterial und
Zubehör 40
- Betriebssysteme, unterstützt 10
- Bonjour
 - Ermittlung 70
- Browseranforderungen
 - Integrierter HP Webserver 70

D

- Datei hochladen, Mac 77
- DIMMs
 - Teilenummern 40
- Direktdruck über USB 66
- Doppelseitiges Drucken
 - Mac 57
 - Windows 54
- Drahtloser Druckserver
 - Teilenummer 40
- Druckeinstellungen
 - Integrierter HP Webserver 72
- Drucken
 - Gespeicherte Jobs 61
 - Von USB-Speicherzubehör 66

- Drucken auf beiden Seiten
 - Einstellungen (Windows) 54
- Drucken über
 - Nahfeldkommunikation 63
- Druckertreiber, unterstützt 10
- Druckmedien
 - In Fach 1 einlegen 26
- Druckpatrone
 - Bestellnummer 49
- Duplexdruck
 - Mac 57
 - Manuell (Mac) 57
 - Manuell (Windows) 54
- Duplexdruck (beidseitig)
 - Einstellungen (Windows) 54
- Duplexdruck (doppelseitiges Drucken)
 - Windows 54
- Duplexer
 - Beheben von Staus 113
 - Lage 3
 - Teilenummer 40

E

- Ein-/Aus-Taste
 - Position 2
- Einlegen
 - Papier in Fach 1 26
 - Papier in Fach 2 und 500-Blatt-
Fächer 29
- Einstellungen
 - werkseitige wiederherstellen 94
- Elektrische Spezifikationen 21
- Energieverbrauch, Optimieren 86
- Ersatzteile
 - Teilenummern 41
- Ethernet (RJ-45)
 - Position 4
- Etiketten
 - Drucken (Windows) 55

Explorer, unterstützte Versionen
Integrierter HP Webserver 70

F

Fach 1
Papierausrichtung 28
Staus beseitigen 100
Fach 2
Staus beseitigen 101
Fach 2 und 500-Blatt-Fächer
Einlegen 29
Papierausrichtung 31
Fächer
im Lieferumfang enthalten 8
Kapazität 8
Position 2
Fächer, Ausgabe
Position 2
Fach für benutzerdefinierte
Druckmedien
Papierausrichtung 36
Fach für benutzerdefinierte Medien
Teilenummer 40
Fach mit hoher Kapazität,
Druckmedien einlegen 32
Faxanschluss
Position 4
Fehlerbehebung
drahtgebundenes Netzwerk 127
Netzwerkprobleme 127
Staus 100
Fehlerberhebung
Probleme beim Papiereinzug 97
Festplatte
Teilenummer 40
Festplatten
verschlüsselt 84
Firmware
aktualisieren, Mac 78
Fixierer
Beheben von Staus 108
Formatierer
Position 3

G

Gateway, Festlegen der
Standardeinstellung 80
Geschwindigkeit, Optimieren 86
Gespeicherte Jobs
Drucken 61

Erstellen (Mac) 61
Erstellen (Windows) 59
Löschen 62
Gewicht, Gerät 12

H

Hardware-Integrationsfach (Hardware
Integration Pocket, HIP)
Position 3
HCI-Fach
Papierstaus beseitigen 102
Hefter/Stapler
Teilenummer 40
Hefterzubehör
Papierstaus beseitigen 118
Heftklammermagazin
Bestellnummer 49
Teilenummern 41
Heftklammern im Hefterzubehör
Papierstaus beseitigen 118
Heftklammermagazin
austauschen 49
High-Speed-USB-2.0-
Druckeranschluss
Position 4
Hilfe, Bedienfeld 93
Hilfe-Schaltfläche
Position 4, 5
Hinteres Ausgabefach
Papierstaus beseitigen 108
HIP (Hardware-Integrationsfach)
Position 3
Home-Schaltfläche
Position 4, 5
HP Customer Care 92
HP Dienstprogramm 77
HP Dienstprogramm, OS X 77
HP Dienstprogramm für Mac
Bonjour 77
Funktionen 77
HP ePrint 63
HP ePrint-Software 64
HP Web Jetadmin 88
HP Web-Services
Aktivieren 74

I

Informationsseiten
Integrierter HP Webserver 71

Integrierter HP Webserver
Allgemeine Konfiguration 72
Druckeinstellungen 72
Funktionen 70
Gerätenamen ändern 79
HP Web-Services 74
Informationsseiten 71
Netzwerkeinstellungen 74
Netzwerkeinstellungen ändern
79
öffnen 79
Sicherheitseinstellungen 73
Tools zur Fehlerbehebung 73
weitere Linkliste 76
Integrierter HP Webserver (EWS)
Netzwerkverbindung 70
Integrierter Webserver
Funktionen 70
Gerätenamen ändern 79
Kennwörter zuweisen 83
Netzwerkeinstellungen ändern
79
öffnen 79
Integrierter Webserver (EWS)
Netzwerkverbindung 70
Internet Explorer, unterstützte
Versionen
Integrierter HP Webserver 70
IPsec 83
IP-Sicherheit 83
IPv4-Adresse 80
IPv6-Adresse 81

J

Jetadmin, HP Web 88
Jobs, gespeichert
Mac-Einstellungen 61
Jobs, gespeicherte
Drucken 61
Erstellen (Windows) 59
Löschen 62

K

Kundenbetreuung
online 92

L

LAN
Position 4
LAN-Anschluss
Position 4

Löschen
Gespeicherte Jobs 62

M

Mac-Treibereinstellungen
Jobspeicherung 61
Mailbox mit mehreren Fächern
Teilenummer 40
Mailboxzubehör
Papierstaus beseitigen 116
Manueller Duplexdruck
Mac 57
Windows 54
Mehrere Seiten pro Blatt
Drucken (Mac) 58
Drucken (Windows) 55
Mobiles Drucken
Android-Geräte 65
Mobiles Drucken, unterstützte
Software 12

N

Netscape Navigator, unterstützte
Versionen
Integrierter HP Webserver 70
Netzanschluss
Position 3
Netzschalter
Position 2
Netzwerk
Einstellungen ändern 79
Gerätename ändern 79
Netzwerkduplexeinstellungen
ändern 81
Netzwerke
HP Web Jetadmin 88
IPv4-Adresse 80
IPv6-Adresse 81
Standard-Gateway 80
Subnetzmaske 80
unterstützte 8
Netzwerkeinstellungen
abrufen 79
Integrierter HP Webserver 74
Netzwerk-Schaltfläche
Position 5
Netzwerkverbindungsgeschwindigkeit,
Einstellungen ändern 81
Netzwerkverwaltung 79
NFC-Druck 63

NFC-Zubehör
Teilenummer 40

O

Online-Hilfe, Bedienfeld 93
Online-Support 92
OS X
HP Dienstprogramm 77

P

Papier
Ausrichtung im Fach für
benutzerdefinierte
Druckmedien 36
Ausrichtung in Fach 1 28
Ausrichtung in Fach 2 und 500-
Blatt-Fächer 31
Auswählen 124
einlegen, in Fach 1 26
Einlegen in Fach 2 und 500-Blatt-
Fächer 29
Staus 100
Papier, bestellen 40
Papiereinzugprobleme
Lösen 97
Papierfach
Teilenummern 40
Papiersorte
auswählen (Mac) 58
Auswählen (Windows) 55
Papierstaus 102
500-Blatt-Zufuhrfach 101
Ausgabefach 113
Duplexer 113
Fach 1 100
Fach 2 101
Fixierer 108
HCI-Fach 102
Hefterzubehör 118
Hinteres Ausgabefach 108
Mailboxzubehör 116
Positionen 99
Staplerzubehör 118
Tonerpatronenbereich 104
Umschlagzufuhr 115
Patrone
Austausch 44
Patronen
Bestellnummern 44

Produktnummer
Position 3

R

Reinigen
Papierpfad 123
RJ-45-Anschluss
Position 4

S

Schnittstellenanschlüsse
Position 4
Schriftarten
hochladen, Mac 77
Seiten pro Blatt
Auswählen (Mac) 58
Auswählen (Windows) 55
Seiten pro Minute 8
Seriennummer
Position 3
Sicherheit
verschlüsselte Festplatte 84
Sicherheitseinstellungen
Integrierter HP Webserver 73
Sicherungsschloss
Position 4
Software
HP Dienstprogramm 77
Speicher
im Lieferumfang enthalten 8
Speicherchip (Toner)
Position 44
Speichern, Job
Mac-Einstellungen 61
Speichern von Jobs
Unter Windows 59
Sperrern
Formatierer 85
Spezialpapier
Drucken (Windows) 55
Spezifikationen
Elektrisch und akustisch 21
Sprachauswahl-Schaltfläche
Position 5
Standard-Gateway, festlegen 80
Ständer
Teilenummer 40
Stapler
Teilenummer 40

- Staplerzubehör
 - Papierstaus beseitigen 118
 - Status
 - HP Dienstprogramm, Mac 77
 - Status des Produkts 4, 5
 - Staus
 - 1.500-Blatt-Papierfach 102
 - Auto-Navigation 99
 - Ursachen 100
 - Stopp-Schaltfläche
 - Position 4, 5
 - Strom
 - Verbrauch 21
 - Stromverbrauch
 - max.1 Watt 86
 - Subnetzmaske 80
 - Support
 - Online 92
 - Systemanforderungen
 - Integrierter HP Webserver 70
- T**
- Tastenfeld
 - suchen 2
 - TCP/IP
 - Manuelles Konfigurieren von IPv4-Parametern 80
 - manuelles Konfigurieren von IPv6-Parametern 81
 - Technischer Kundendienst
 - Online 92
 - Teilenummern
 - Ersatzteile 41
 - Heftklammernmagazine 41
 - Tonerpatrone 41
 - Verbrauchsmaterial 41
 - Zubehör 40
 - Tonerpatrone
 - Austausch 44
 - Einstellungen für unteren Schwellenwert 95
 - Komponenten 44
 - Teilenummern 41
 - Verwenden, wenn niedrig 95
 - Tonerpatronen
 - Bestellnummern 44
 - Tonerpatronenbereich
 - Papierstaus beseitigen 104
 - Tonerpatronenstatus 123
- Tool zur Fehlerbehebung
 - Integrierter HP Webserver 73
 - Transparentfolien
 - Drucken (Windows) 55
 - Treiber, unterstützt 10
- U**
- Umschläge
 - Ausrichtung 28
 - In Fach 1 einlegen 26
 - Umschläge, einlegen 37
 - Umschlagzufuhr
 - Papierstaus beseitigen 115
 - Teilenummer 40
 - Umschlagzufuhr, laden 37
 - USB-Anschluss
 - Aktivieren 66
 - Position 4
 - USB-Anschlüsse, optional
 - Teilenummer 40
 - USB-Speicherzubehör
 - Drucken von 66
- V**
- Verbrauchsmaterial
 - Artikelnummern 41
 - Austausch der Tonerpatrone 44
 - Austauschen des Heftklammernmagazins 49
 - bestellen 40
 - Status, mit HP Dienstprogramm für Mac anzeigen 77
 - Verbrauchsmaterialien
 - Einstellungen für unteren Schwellenwert 95
 - Verwenden, wenn niedrig 95
 - Verbrauchsmaterial-Statusseite 123
- W**
- Wartungskits
 - Teilenummern 41
 - Webbrowseranforderungen
 - Integrierter HP Webserver 70
 - Websites
 - HP Web Jetadmin herunterladen 88
 - Kundenbetreuung 92
 - weitere Linkliste
 - Integrierter HP Webserver 76
 - Wiederherstellen der Werkseinstellungen 94
- Wi-Fi Direct-Druck 63
- Z**
- Zubehör
 - bestellen 40
 - Teilenummern 40