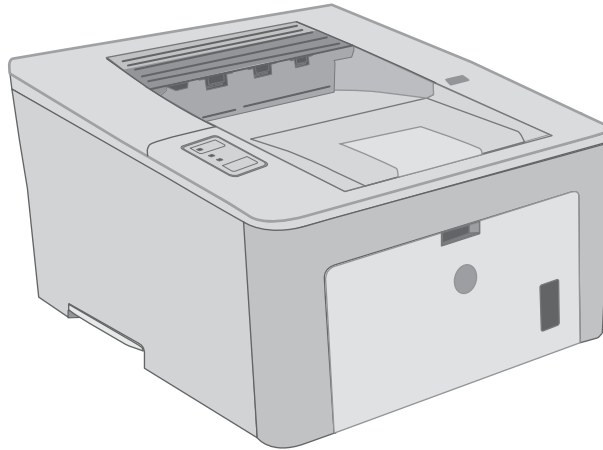




LaserJet Pro M118-M119, M203-M205 LaserJet Ultra M206

Benutzerhandbuch



**M118-M119
M203-M206**



www.hp.com/support/ljM118
www.hp.com/support/ljM203



HP LaserJet Pro M118-M119, M203-M205
HP LaserJet Ultra M206

Benutzerhandbuch

Copyright und Lizenz

© Copyright 2018 HP Development Company, L.P.

Die Vervielfältigung, Adaption oder Übersetzung ist ohne vorherige schriftliche Genehmigung nur im Rahmen des Urheberrechts zulässig.

Die in diesem Dokument enthaltenen Informationen können ohne Vorankündigung geändert werden.

Für HP Produkte und Dienste gelten nur die Gewährleistungen, die in den ausdrücklichen Gewährleistungserklärungen des jeweiligen Produkts bzw. Dienstes aufgeführt sind. Dieses Dokument gibt keine weiteren Gewährleistungen. HP haftet nicht für technische oder redaktionelle Fehler oder Auslassungen in diesem Dokument.

Edition 4, 01/2019

Marken

Adobe®, Adobe Photoshop®, Acrobat® und PostScript® sind Marken von Adobe Systems Incorporated.

Apple und das Apple-Logo sind Marken von Apple Inc., eingetragen in den USA und anderen Ländern/Regionen.

macOS ist eine Marke von Apple Inc. in den USA und anderen Ländern.

AirPrint ist eine eingetragene Marke von Apple, Inc., in den USA und anderen Ländern/Regionen.

iPad ist eine eingetragene Marke von Apple, Inc., in den USA und anderen Ländern/Regionen.

iPod ist eine eingetragene Marke von Apple, Inc., in den USA und anderen Ländern/Regionen.

iPhone ist eine eingetragene Marke von Apple, Inc., in den USA und anderen Ländern/Regionen.

Microsoft®, Windows®, Windows® XP und Windows Vista® sind in den USA eingetragene Marken der Microsoft Corporation.

UNIX® ist eine eingetragene Marke von The Open Group.

Inhaltsverzeichnis

1 Druckerübersicht	1
Druckeransichten	2
Vorderansicht des Druckers	2
Rückansicht des Druckers	3
Ansicht des Bedienfelds	4
Druckerspezifikationen	4
Technische Daten	5
Unterstützte Betriebssysteme	5
Lösungen für das mobile Drucken	7
Druckerabmessungen	7
Stromverbrauch, elektrische Spezifikationen und akustische Emissionen	8
Betriebsumgebungsbedingungen	8
Konfiguration der Produkthardware und Softwareinstallation	9
2 Papierfächer	11
Befüllen des Einzelblatteinzugs	12
Einführung	12
Papierausrichtung im Einzelblatteinzug	13
Beladen des Hauptzufuhrfachs	15
Einführung	15
Papierausrichtung im Hauptzufuhrfach	17
Einlegen und Drucken von Umschlägen	19
Einführung	19
Bedrucken von Briefumschlägen	19
Umschlagausrichtung	20
Einlegen und Drucken von Etiketten	21
Einführung	21
Manuelle Zufuhr von Etiketten	21
Ausrichtung des Etikettenbogens	22

3 Verbrauchsmaterial, Zubehör und Teile	23
Bestellen von Verbrauchsmaterial, Zubehör und Teilen	24
Bestellen	24
Verbrauchsmaterial und Zubehör	24
Konfigurieren der Verbrauchsmaterialeinstellungen für HP Tonerpatronenschutz	25
Einführung	25
Aktivieren oder deaktivieren der Funktion „Patronenrichtlinie“	25
Verwenden des integrierten HP Webservers (EWS) zum Aktivieren der Funktion „Patronenrichtlinie“	25
Verwenden des integrierten HP Webservers (EWS) zum Deaktivieren der Funktion „Patronenrichtlinie“	26
Meldungen im Bedienfeld zu Fehlerbehebung „Patronenrichtlinie“	27
Aktivieren oder deaktivieren der Funktion „Patronenschutz“	27
Verwenden des integrierten HP Webservers (EWS) zum Aktivieren der Funktion „Patronenschutz“	27
Verwenden des integrierten HP Webservers (EWS) zum Deaktivieren der Funktion „Patronenschutz“	27
Meldungen im Bedienfeld zu Fehlerbehebung „Patronenschutz“	28
Austauschen der Tonerpatrone	29
Einführung	29
Informationen zu Tonerpatronen	29
Entfernen und Einsetzen der Tonerpatrone	30
Austauschen der Bildtrommel	33
Einführung	33
Informationen zur Bildtrommel	33
Bauen Sie die Bildtrommel aus, und tauschen Sie sie aus.	34
4 Drucken	39
Druckaufträge (Windows)	40
Druckanleitung (Windows)	40
Automatischer beidseitiger Druck (Windows)	41
Manueller beidseitiger Druck (Windows)	41
Drucken mehrerer Seiten pro Blatt (Windows)	43
Auswählen der Papiersorte (Windows)	43
Weitere Druckaufgaben	44
Druckaufträge (OS X)	45
Druckanleitung (OS X)	45
Automatischer beidseitiger Druck (OS X)	45
Manueller beidseitiger Druck (OS X)	45
Drucken mehrerer Seiten pro Blatt (OS X)	46
Auswählen der Papiersorte (OS X)	46

Weitere Druckaufgaben	46
Mobiles Drucken	48
Einführung	48
Wi-Fi Direct (nur Wireless-Modelle)	48
Wi-Fi Direct aktivieren oder deaktivieren	49
Ändern des Wi-Fi Direct-Namens des Druckers	50
HP ePrint per E-Mail	51
HP ePrint-Software	51
AirPrint	52
Integrierte Android-Druckfunktion	52

5 Verwalten des Druckers 55

Ändern Sie die Druckerverbindungsart (Windows)	56
Erweiterte Konfiguration mit integriertem HP Webserver (EWS) und Toolbox für HP Gerät (Windows)	57
Erweiterte Konfiguration mit dem HP Dienstprogramm für OS X	60
Öffnen des HP Dienstprogramms	60
Funktionen des HP Dienstprogramms	60
Konfigurieren der IP-Netzwerkeinstellungen	62
Einführung	62
Haftungsausschluss bei gemeinsamer Druckernutzung	62
Abrufen oder Ändern der Netzwerkeinstellungen	62
Umbenennen des Druckers in einem Netzwerk	62
Manuelles Konfigurieren von IPv4 TCP/IP-Parametern	63
Verbindungsgeschwindigkeit und Duplexmodus	64
Sicherheitsfunktionen des Druckers	65
Einführung	65
Zuweisen oder Ändern des Systemkennworts mit dem integrierten HP Webserver	65
Sperren des Formatierers	66
Konfigurieren der Einstellungen des leisen Druckmodus	67
Einführung	67
Konfigurieren der Einstellungen für den leisen Druckmodus über den integrierten HP Webserver (EWS)	67
Energiespareinstellungen	68
Einführung	68
Drucken im EconoMode	68
Konfigurieren der Einstellung „Bereitschaft/Automatisches Ausschalten nach Inaktivität“	68
Festlegen der Verzögerung für „Automatisches Ausschalten nach Inaktivität“ und Konfigurieren des Druckers, so dass er höchstens 1 Watt verbraucht	69
Konfigurieren der Einstellung „Verzögerung für Ausschalten“	70
Aktualisieren der Firmware	72
Aktualisieren der Firmware über das Dienstprogramm für Firmware-Updates	72

6 Lösen von Problemen	73
Kundendienst	74
Interpretieren der LED-Leuchtmuster auf dem Bedienfeld	75
Wiederherstellen der werkseitigen Standardeinstellungen	79
Die Meldung „Patrone ist bald leer“ oder „Patrone ist fast leer“ erscheint auf dem Bedienfeld des Druckers	81
Ändern der „Fast leer“-Einstellungen	81
Materialbestell.	82
Drucker zieht kein Papier ein oder Zufuhrprobleme	83
Einführung	83
Der Drucker zieht kein Papier ein	83
Der Drucker zieht mehrere Blatt Papier ein	84
Beheben von Papierstaus	86
Einführung	86
Papierstau-Positionen	86
Häufige oder wiederholt auftretende Papierstaus?	86
Beseitigen Sie Papierstaus im Hauptzufuhrfach	88
Beheben von Papierstaus im Tonerpatronenbereich	91
Beheben von Staus im Ausgabefach	95
Beheben von Papierstaus im Duplexer	97
Verbesserung der Druckqualität	101
Einführung	101
Drucken von einem anderen Softwareprogramm	101
Prüfen der Papiersorte für den Druckjob	101
Überprüfen der Papiersorteneinstellung (Windows)	101
Überprüfen der Papiersorteneinstellung (OS X)	102
Überprüfen des Status der Tonerpatrone	102
Reinigen des Druckers	102
Drucken einer Reinigungsseite	102
Führen Sie eine Sichtprüfung der Tonerpatrone und der Bildtrommel durch.	103
Überprüfen des Papiers und der Druckumgebung	103
Schritt 1: Verwenden von Papier, das den HP Spezifikationen entspricht	103
Schritt 2: Überprüfen der Umgebung	103
Schritt 3: Einstellen der Ausrichtung einzelner Fächer	104
Verwenden eines anderen Druckertreibers	105
Überprüfen der EconoMode-Einstellungen	105
Anpassen der Druckdichte	106
Lösen von Problemen in drahtgebundenen Netzwerken	108
Einführung	108
Unzureichende physische Verbindung	108
Der Computer verwendet die falsche IP-Adresse für den Drucker	108
Der Computer kann nicht mit dem Drucker kommunizieren	108

Der Drucker verwendet falsche Verbindungsgeschwindigkeits- oder Duplexeinstellungen für das Netzwerk.	109
Neue Softwareprogramme können Kompatibilitätsprobleme verursachen	109
Ihr Computer oder Ihre Arbeitsstation sind möglicherweise nicht richtig eingerichtet	109
Der Drucker ist deaktiviert, oder die Netzwerkeinstellungen sind falsch	109
Beheben von Problemen mit dem drahtlosen Netzwerk	110
Einführung	110
Checkliste für die drahtlose Verbindung	110
Nach Abschluss der drahtlosen Konfiguration druckt der Drucker nicht	111
Der Drucker druckt nicht, und auf dem Computer ist eine Firewall eines Drittanbieters installiert ...	111
Die drahtlose Verbindung funktioniert nicht mehr, nachdem die Position des drahtlosen Routers oder des Druckers verändert wurde	111
Der Anschluss mehrerer Computer an den drahtlosen Drucker ist nicht möglich	112
Beim Anschluss an ein VPN wird die Verbindung des drahtlosen Druckers unterbrochen	112
Das Netzwerk erscheint nicht in der Liste der drahtlosen Netzwerke	112
Das drahtlose Netzwerk funktioniert nicht	112
Durchführen eines Diagnosetests für ein drahtloses Netzwerk	113
Reduzieren von Störungen in einem drahtlosen Netzwerk	113
Index	115

1 Druckerübersicht

- [Druckeransichten](#)
- [Druckerspezifikationen](#)
- [Konfiguration der Produkthardware und Softwareinstallation](#)

Siehe auch:

Die folgenden Informationen sind zum Zeitpunkt der Veröffentlichung richtig. Aktuelle Informationen finden Sie unter www.hp.com/support/ljM118, www.hp.com/support/ljM203.

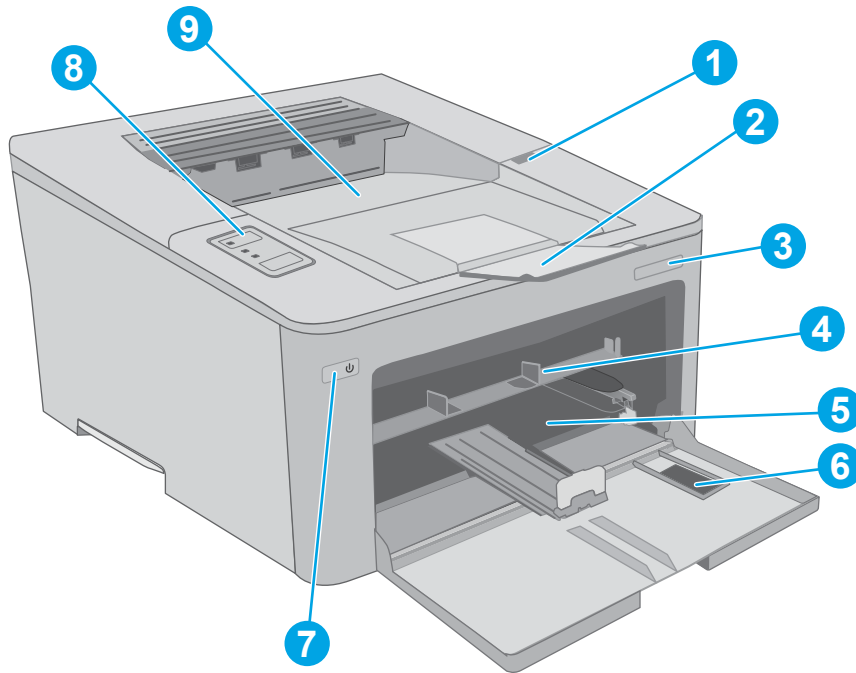
Die HP Kompletthilfe für den Drucker beinhaltet die folgenden Informationen:

- Installieren und Konfigurieren
- Lernen und Verwenden
- Lösen von Problemen
- Herunterladen von Software- und Firmware-Aktualisierungen
- Beitritt zu Support-Foren
- Suchen nach Garantie- und Zulassungsinformationen

Druckeransichten

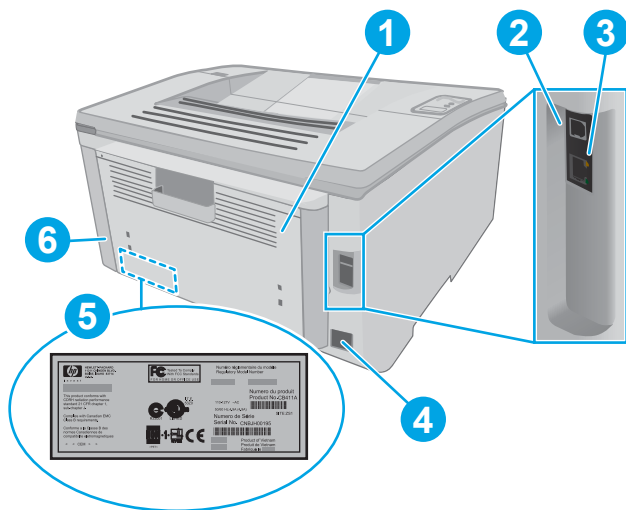
- [Vorderansicht des Druckers](#)
- [Rückansicht des Druckers](#)
- [Ansicht des Bedienfelds](#)

Vorderansicht des Druckers



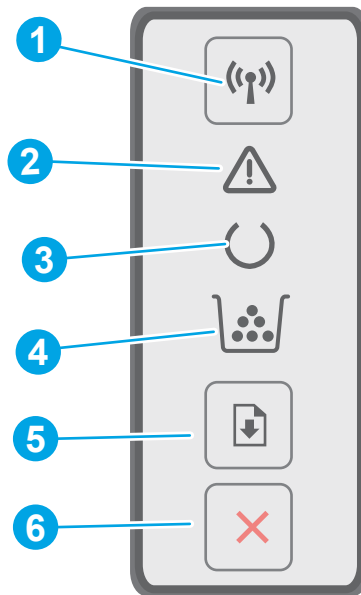
1	Tonerpatronenklappe
2	Ausgabefacherweiterung
3	Modellbezeichnung
4	Einzelblattzuführung
5	Hauptzufuhrfach
6	Klappe des Hauptzufuhrfachs
7	Netztaaste
8	Bedienfeld
9	Ausgabefach




Rückansicht des Druckers




- | | |
|---|---|
| 1 | Hintere Klappe (Zugang zum Beheben von Papierstaus) |
| 2 | USB-Schnittstellenanschluss |
| 3 | Ethernet-Anschluss |
| 4 | Netzanschluss |
| 5 | Serien- und Produktnummernaufkleber |
| 6 | Öffnung für kabelartiges Sicherheitsschloss |

Ansicht des Bedienfelds



1	Drahtlos-Taste  und -LED (nur Wireless-Modelle)	Drücken Sie diese Schaltfläche, um die Drahtlos-Funktion zu aktivieren oder zu deaktivieren, oder um eine Wireless Direct-Verbindung zu konfigurieren. Halten Sie diese Schaltfläche gedrückt, um eine WPS-Verbindung zu konfigurieren. Wenn die Drahtlos-LED leuchtet, besteht eine stabile drahtlose Verbindung. Wenn die LED blinkt, wird entweder eine WPS- oder eine Wireless Direct-Konfiguration ausgeführt. Wenn sie schnell blinkt, liegt ein Problem mit der drahtlosen Verbindung vor.
2	Achtung-LED	Die Achtung-LED blinkt, wenn ein Benutzereingriff erforderlich ist. Wenn die Achtung-LED leuchtet, befindet sich der Drucker in einem Fehlerzustand.
3	Bereit-LED	Die Bereit-LED leuchtet, wenn der Drucker druckbereit ist. Sie blinkt, wenn Druckdaten empfangen werden.
4	Verbrauchsmaterial-LED	Die Verbrauchsmaterial-LED leuchtet, wenn das Produkt über einen niedrigen Stand der Tonerpatrone verfügt. Sie blinkt, wenn ein Fehler der Tonerpatrone oder Bildtrommel aufgetreten ist.
5	Fortsetzen  -Taste	Drücken Sie diese Taste, um einen Druckauftrag zu starten. Wenn der Drucker sich in einem Fehlerzustand befindet, drücken Sie die Fortsetzen-Taste, um die Fehlermeldung zu löschen und den Druck fortzusetzen. Drücken Sie im manuellen Duplexmodus die Fortsetzen-Taste, um die zweite Seite zu drucken.
6	Schaltfläche  „Abbrechen“	Drücken Sie diese Schaltfläche, um einen Druckauftrag abzubrechen.

Druckerspezifikationen

 **WICHTIG:** Die folgenden Spezifikationen waren zum Zeitpunkt der Veröffentlichung korrekt, können jedoch jederzeit geändert werden. Aktuelle Informationen finden Sie unter www.hp.com/support/ljM118, www.hp.com/support/ljM203.

- [Technische Daten](#)
- [Unterstützte Betriebssysteme](#)
- [Lösungen für das mobile Drucken](#)
- [Druckerabmessungen](#)
- [Stromverbrauch, elektrische Spezifikationen und akustische Emissionen](#)
- [Betriebsumgebungsbedingungen](#)

Technische Daten

Aktuelle Informationen finden Sie unter www.hp.com/support/ljM118, www.hp.com/support/ljM203.

Unterstützte Betriebssysteme

Die folgenden Informationen beziehen sich auf die druckerspezifischen Windows PLC 6 und HP Druckertreiber für OS X sowie auf die Softwareinstallation.

Windows: Das HP Softwareinstallationsprogramm installiert je nach Windows-Betriebssystem den HP PCL.6-, HP PCL 6- oder HP PCL-6-Druckertreiber. Bei Verwendung des vollständigen Softwareinstallationsprogramms wird zudem optionale Software installiert. Laden Sie die HP PCL.6-, HP PCL 6- und HP PCL-6-Druckertreiber von der Support-Website für diesen Drucker herunter: www.hp.com/support/ljM118, www.hp.com/support/ljM203

Mac-Computer und OS X: Dieser Drucker unterstützt Mac-Computer. Laden Sie HP Easy Start entweder von 123.hp.com oder von der Support-Website herunter, und verwenden Sie das Programm dann zum Installieren des HP Druckertreibers.

1. Rufen Sie die Website 123.hp.com auf.
2. Gehen Sie folgendermaßen vor, um die Druckersoftware herunterzuladen.

Linux: Informationen zu Linux und Linux-Druckertreibern finden Sie unter hplipopensource.com/hplip-web/index.html.

UNIX: Informationen zu UNIX® und UNIX®-Druckertreibern finden Sie unter www.hp.com/go/unixmodelscripts.

Tabelle 1-1 Unterstützte Betriebssysteme und Druckertreiber


Betriebssystem	Druckertreiber installiert (von der Software im Internet)	Bemerkungen
Windows® XP SP3, 32 Bit	Der druckerspezifische Druckertreiber „HP PCL.6“ wird für dieses Betriebssystem als Teil der Softwareinstallation installiert.	Microsoft hat den Mainstream-Support für Windows XP im April 2009 eingestellt. HP wird weiterhin den bestmöglichen Support für das eingestellte Betriebssystem Windows XP bereitstellen. Einige Funktionen des Druckertreibers werden nicht unterstützt.
Windows Vista®, 32-Bit	Der druckerspezifische Druckertreiber „HP PCL.6“ wird für dieses Betriebssystem als Teil der Softwareinstallation installiert.	Microsoft hat den Mainstream-Support für Windows Vista im April 2012 eingestellt. HP wird weiterhin den bestmöglichen Support für das eingestellte Betriebssystem Windows Vista bereitstellen. Einige Funktionen des Druckertreibers werden nicht unterstützt.

Tabelle 1-1 Unterstützte Betriebssysteme und Druckertreiber (Fortsetzung)

Betriebssystem	Druckertreiber installiert (von der Software im Internet)	Bemerkungen
Windows 7, 32 Bit und 64 Bit	Der druckerspezifische Druckertreiber „HP PCL 6“ wird für dieses Betriebssystem als Teil der Softwareinstallation installiert.	
Windows 8, 32 Bit und 64 Bit	Der druckerspezifische Druckertreiber „HP PCL 6“ wird für dieses Betriebssystem als Teil der Softwareinstallation installiert.	Der Windows 8 RT-Support erfolgt durch den betriebssystemeigenen Microsoft-Treiber, Version 4, 32 Bit.
Windows 8.1, 32 Bit und 64 Bit	Der druckerspezifische Druckertreiber „HP PCL-6“ V4 wird für dieses Betriebssystem als Teil der Softwareinstallation installiert.	Der Windows 8.1 RT-Support erfolgt durch den betriebssystemeigenen Microsoft-Treiber, Version 4, 32 Bit.
Windows 10, 32 Bit und 64 Bit	Der druckerspezifische Druckertreiber „HP PCL-6“ V4 wird für dieses Betriebssystem als Teil der Softwareinstallation installiert.	
Windows Server 2008 SP2, 32-Bit	Der druckerspezifische Druckertreiber „HP PCL.6“ kann auf der Drucker-Support-Website heruntergeladen werden. Laden Sie den Treiber herunter, und installieren Sie ihn mit Hilfe des Windows-Tools zum Hinzufügen von Druckern.	Microsoft hat den Mainstream-Support für Windows Server 2008 im Juli 2015 eingestellt. HP wird weiterhin den bestmöglichen Support für das eingestellte Betriebssystem Server 2008 bereitstellen. Einige Funktionen des Druckertreibers werden nicht unterstützt.
Windows Server 2008 SP2, 64 Bit	Der druckerspezifische Druckertreiber „HP PCL 6“ kann auf der Drucker-Support-Website heruntergeladen werden. Laden Sie den Treiber herunter, und installieren Sie ihn mit Hilfe des Windows-Tools zum Hinzufügen von Druckern.	Microsoft hat den Mainstream-Support für Windows Server 2008 im Juli 2015 eingestellt. HP wird weiterhin den bestmöglichen Support für das eingestellte Betriebssystem Server 2008 bereitstellen.
Windows Server 2008 R2 SP1, 64 Bit	Der druckerspezifische Druckertreiber „HP PCL 6“ wird für dieses Betriebssystem als Teil der Softwareinstallation installiert.	
Windows Server 2012, 64-Bit	Der druckerspezifische Druckertreiber „HP PCL 6“ wird für dieses Betriebssystem als Teil der Softwareinstallation installiert.	
Windows Server 2012 R2, 64 Bit	Der druckerspezifische Druckertreiber "HP PCL-6" wird für dieses Betriebssystem als Teil der Softwareinstallation installiert.	
Windows 10 Server (Server 2016), 32 Bit und 64 Bit	Der druckerspezifische Druckertreiber "HP PCL-6" wird für dieses Betriebssystem als Teil der Softwareinstallation installiert.	
OS X 10.11 El Capitan, macOS 10.12 Sierra, macOS 10.13 High Sierra	Um den Druckertreiber zu installieren, laden Sie HP Easy Start von 123.hp.com/LaserJet herunter. Folgen Sie der Beschreibung, um die Druckersoftware und den Druckertreiber zu installieren.	




HINWEIS: Rufen Sie die Liste der unterstützten Betriebssysteme ab. Gehen Sie für die HP Kompletthilfe für den Drucker zu www.hp.com/support/ljM118, www.hp.com/support/ljM203.

 **HINWEIS:** Zusätzliche Details zu Client- und Serverbetriebssystemen sowie Unterstützung für die HP UPD PCL6- und UPD PS-Treiber für diesen Drucker finden Sie unter www.hp.com/go/upd. Klicken Sie dort auf die Registerkarte **Spezifikationen**.

Lösungen für das mobile Drucken

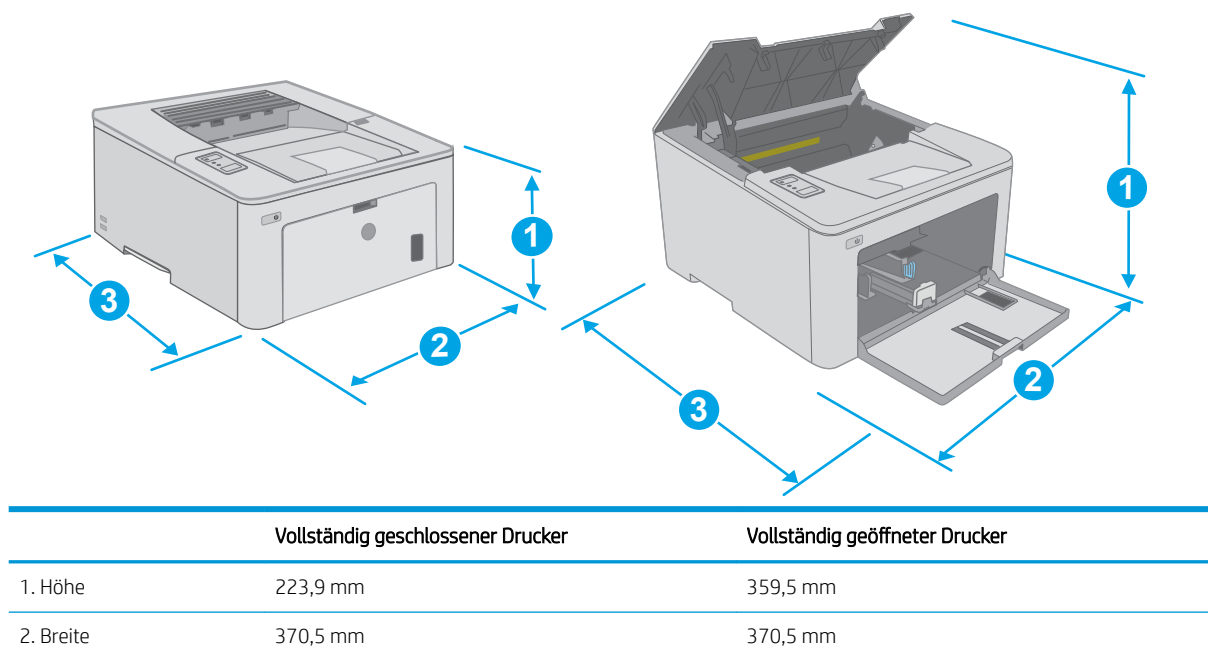
HP hat mehrere Mobile- und ePrint-Lösungen im Angebot, um einfaches Drucken an einen HP Drucker von einem Laptop, Tablet, Smartphone oder anderem mobilen Gerät zu ermöglichen. Die vollständige Liste und weitere Informationen darüber, welche Lösung am besten geeignet ist, finden Sie unter www.hp.com/go/LaserJetMobilePrinting.

 **HINWEIS:** Aktualisieren Sie die Drucker-Firmware, um sicherzustellen, dass alle Funktionen für mobiles Drucken und ePrint unterstützt werden.

- Wi-Fi Direct (nur Wireless-Modelle)
- HP ePrint über E-Mail (erfordert HP Web-Services zur Aktivierung und eine Registrierung des Druckers bei HP Connected)
- HP ePrint-App (verfügbar für Android, iOS und BlackBerry)
- HP Multifunktions-Fernanwendung für iOS und Android-Geräte
- HP ePrint-Software
- Google Cloud Print
- AirPrint
- Android-Druck

Druckerabmessungen

Abbildung 1-1 Abmessungen des Druckers



	Vollständig geschlossener Drucker	Vollständig geöffneter Drucker
3. Tiefe	407,4 mm	624,4 mm
Gewicht (mit Druckpatronen)	6,9 kg	

Stromverbrauch, elektrische Spezifikationen und akustische Emissionen

Aktuelle Informationen finden Sie unter www.hp.com/support/ljM118, www.hp.com/support/ljM203.

⚠️ ACHTUNG: Die Stromversorgung ist von dem Land/der Region abhängig, in dem der Drucker verkauft wird. Ändern Sie die Einstellung für die Betriebsspannung nicht. Dadurch könnte der Drucker beschädigt werden und die Garantie des Druckers verfallen.

Betriebsumgebungsbedingungen

Tabelle 1-2 Betriebsumgebungsbedingungen

Umgebung	Empfohlen	Zulässig
Temperatur	17 bis 25° C	15 bis 30 °C
Relative Luftfeuchtigkeit	30 % bis 70 % relative Luftfeuchtigkeit (RL)	10 bis 80 % (RLF)

Konfiguration der Produkthardware und Softwareinstallation

Grundlegende Konfigurationsanleitungen finden Sie in den im Lieferumfang des Druckers enthaltenen Einrichtungsanweisungen und dem Leitfaden zur Inbetriebnahme. Weitere Anleitungen finden Sie auf der Kundendienst-Webseite von HP.

Gehen Sie für die HP Kompletthilfe für den Drucker zu www.hp.com/support/ljM118, www.hp.com/support/ljM203. Suchen Sie den folgenden Support:

- Installieren und Konfigurieren
- Lernen und Verwenden
- Lösen von Problemen
- Herunterladen von Software- und Firmware-Aktualisierungen
- Beitritt zu Support-Foren
- Suchen nach Garantie- und Zulassungsinformationen

2 Papierfächer

- [Befüllen des Einzelblatteinzugs](#)
- [Beladen des Hauptzufuhrfachs](#)
- [Einlegen und Drucken von Umschlägen](#)
- [Einlegen und Drucken von Etiketten](#)

Siehe auch:

Die folgenden Informationen sind zum Zeitpunkt der Veröffentlichung richtig. Aktuelle Informationen finden Sie unter www.hp.com/support/ljM118, www.hp.com/support/ljM203.

Die HP Kompletthilfe für den Drucker beinhaltet die folgenden Informationen:

- Installieren und Konfigurieren
- Lernen und Verwenden
- Lösen von Problemen
- Herunterladen von Software- und Firmware-Aktualisierungen
- Beitritt zu Support-Foren
- Suchen nach Garantie- und Zulassungsinformationen

Befüllen des Einzelblatteinzugs

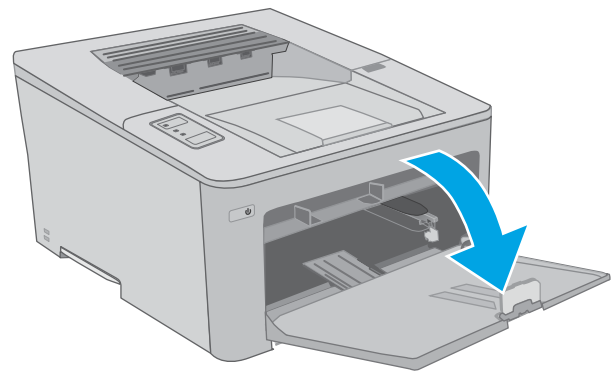
Einführung

Die folgenden Informationen beschreiben das Einlegen von Papier in den Einzelblatteinzug. Dieses Fach hat ein Fassungsvermögen von bis zu 10 Blatt Papier mit 75 g/m².

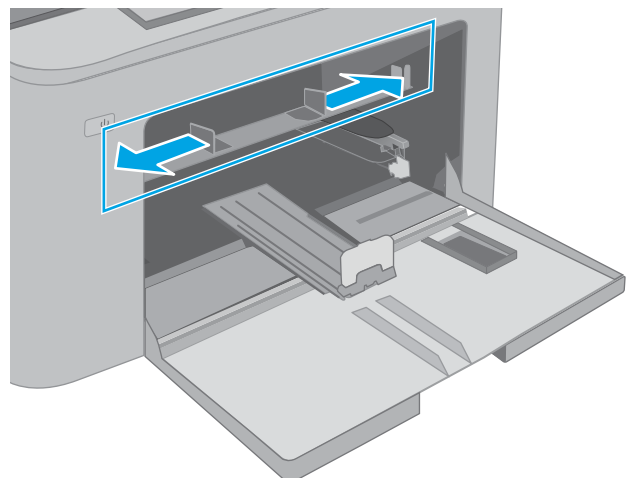
 **HINWEIS:** Zur Vermeidung von Papierstaus:

- Sie sollten während des Druckens niemals Papier in den Einzelblatteinzug einlegen oder daraus entfernen.
- Bevor Sie neues Papier einlegen, nehmen Sie zuerst sämtliches Papier aus dem Zufuhrfach, und richten Sie den neuen Papierstapel gerade aus.
- Fächern Sie das Papier beim Einlegen neuen Papiers nicht.
- Verwenden Sie Papier, das keine Knicke, Falten oder Schäden aufweist.

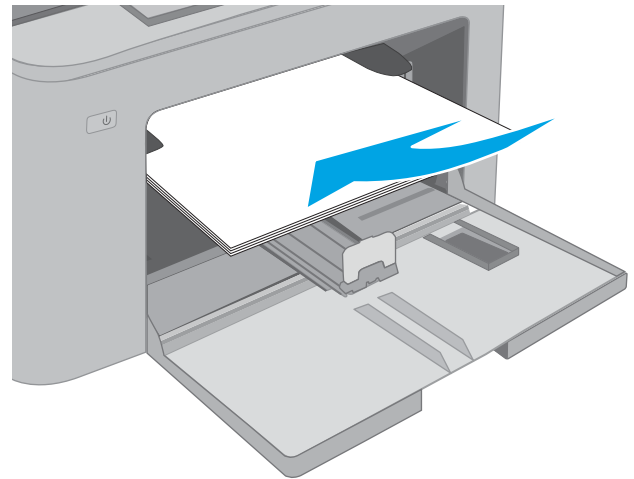
1. Öffnen Sie die Klappe des Hauptzufuhrfachs, indem Sie den Griff anfassen und nach unten ziehen.



2. Passen Sie die Führungen für die Papierbreite an die richtige Größe an.



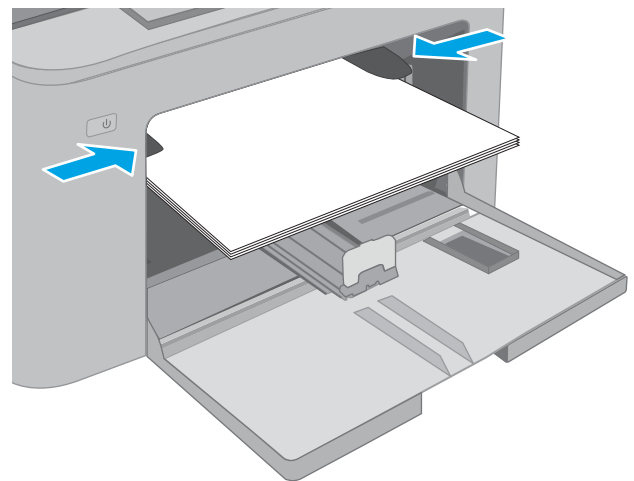
3. Legen Sie die obere Kante des Papiers an die Öffnung des Einzelblatteinzugs. Informationen zum Ausrichten des Papiers finden Sie unter [Papierausrichtung im Einzelblatteinzug auf Seite 13](#).



4. Stellen Sie die Papierführungen so ein, dass sie locker am Papierstapel anliegen, ohne das Papier zu biegen.

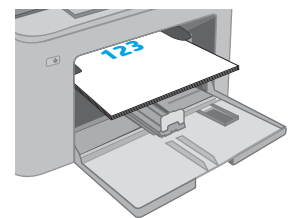
HINWEIS: Richten Sie die Papierführungen so aus, dass sie nicht zu eng am Papierstapel anliegen.

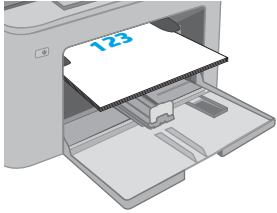
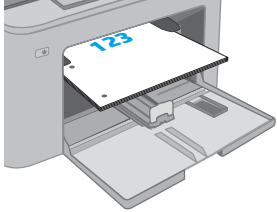
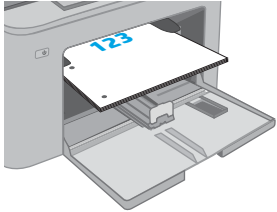
HINWEIS: Stellen Sie die Papierführungen auf das korrekte Format ein, und legen Sie nicht zu viel Papier in das Fach ein, um Papierstaus zu vermeiden.



Papierausrichtung im Einzelblatteinzug

Papiersorte	Bildausrichtung	Duplexmodus	Papierformat	So legen Sie Papier ein
Briefkopfpapier oder Vordrucke	Hochformat	Einseitiger Druck	Letter, Legal, Executive, Statement, Oficio (8.5 x 13), 4 x 6, 5 x 8, A4, A5, A6, RA4, B5 (JIS), B6 (JIS), 10 x 15 cm, Oficio (216 x 340), 16K 195 x 270 mm, 16K 184 x 260 mm, 16K 197 x 273 mm, japanische Postkarte (Postkarte (JIS)), japanische Doppelpostkarte, gedreht (Doppelpostkarte (JIS))	Druckseite oben Vorderkante zum Drucker zeigend



Papiersorte	Bildausrichtung	Duplexmodus	Papierformat	So legen Sie Papier ein
		2-seitiger Druck	Letter, Legal, Oficio (8,5 x 13), A4	Druckseite oben Vorderkante zum Drucker zeigend 
Gelocht	Hochformat	Einseitiger Druck	Letter, Legal, Executive, Statement, Oficio (8.5 x 13), 4 x 6, 5 x 8, A4, A5, A6, RA4, B5 (JIS), B6 (JIS), 10 x 15 cm, Oficio (216 x 340), 16K 195 x 270 mm, 16K 184 x 260 mm, 16K 197 x 273 mm, japanische Postkarte (Postkarte (JIS)), japanische Doppelpostkarte, gedreht (Doppelpostkarte (JIS))	Druckseite oben Lochungen zur linken Seite des Druckers zeigend 
		2-seitiger Druck	Letter, Legal, Oficio (8,5 x 13), A4	Druckseite oben Lochungen zur linken Seite des Druckers zeigend 

Beladen des Hauptzufuhrfachs

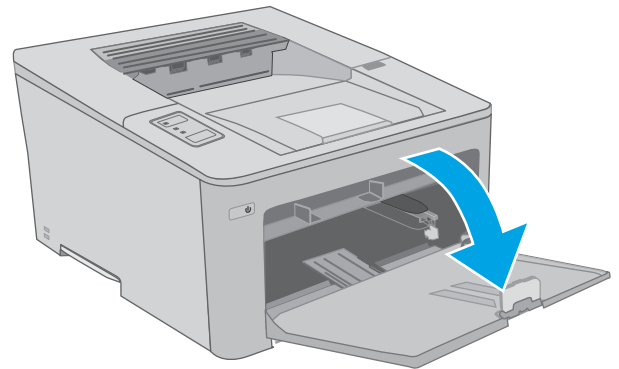
Einführung

Die folgenden Informationen beschreiben das Einlegen von Papier in das Hauptzufuhrfach. Dieses Fach hat ein Fassungsvermögen von bis zu 250 Blatt Papier mit 75 g/m².

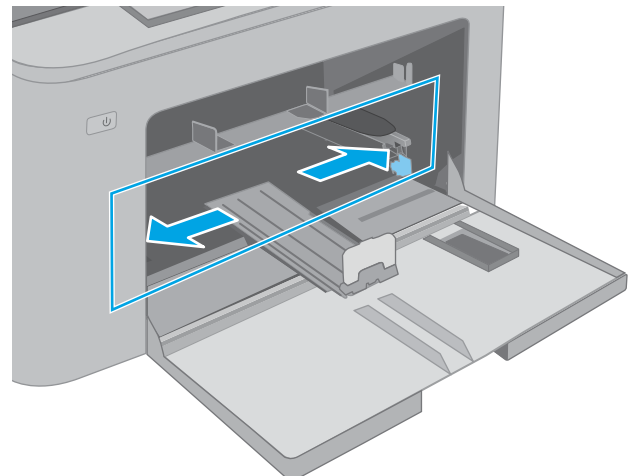
 **HINWEIS:** Zur Vermeidung von Papierstaus:

- Sie sollten während des Druckens niemals Papier in das Hauptzufuhrfach einlegen oder daraus entfernen.
- Bevor Sie neues Papier einlegen, nehmen Sie zuerst sämtliches Papier aus dem Zufuhrfach, und richten Sie den neuen Papierstapel gerade aus.
- Fächern Sie das Papier beim Einlegen neuen Papiers nicht.
- Verwenden Sie Papier, das keine Knicke, Falten oder Schäden aufweist.

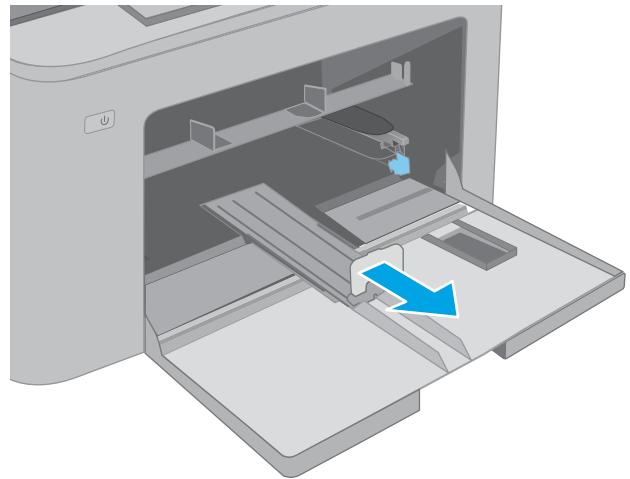
1. Öffnen Sie die Klappe des Hauptzufuhrfachs, indem Sie den Griff anfassen und nach unten ziehen.



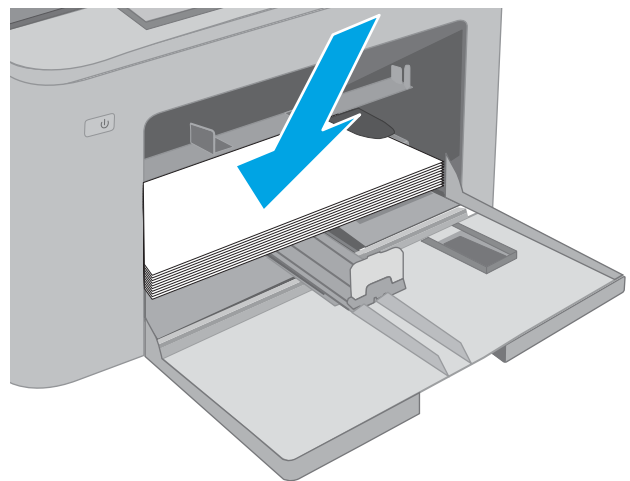
2. Passen Sie die Führungen für die Papierbreite an, indem Sie die Anpassungsverriegelung an der rechten Führung zusammendrücken und dann die Führungen entsprechend des verwendeten Papierformats verschieben.



3. Passen Sie die Papierführung an, indem Sie sie auf die Größe des verwendeten Papiers zusammenschieben.



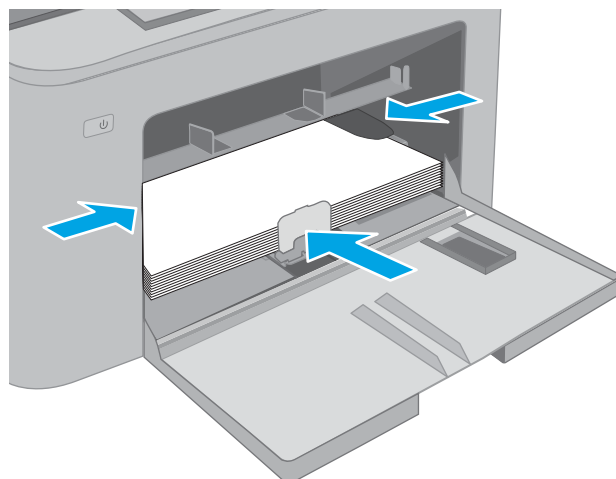
4. Legen Sie das Papier in das Fach ein. Informationen zum Ausrichten des Papiers finden Sie unter [Papierausrichtung im Hauptzufuhrfach auf Seite 17](#).



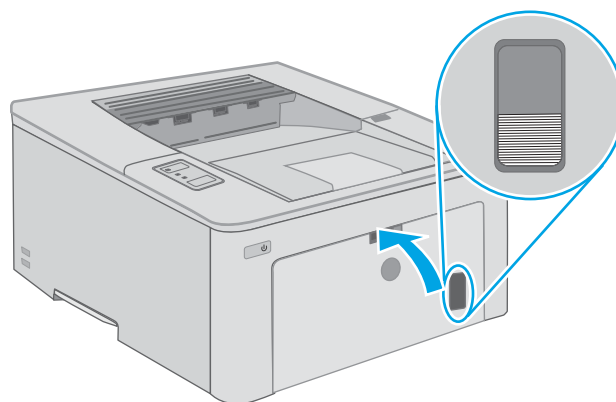
5. Schieben Sie die Führungen nach innen, bis sie am Papier anliegen, ohne es zu biegen.

HINWEIS: Richten Sie die Papierführungen so aus, dass sie nicht zu eng am Papierstapel anliegen.

HINWEIS: Stellen Sie die Papierführungen auf das korrekte Format ein, und legen Sie nicht zu viel Papier in das Fach ein, um Papierstaus zu vermeiden.

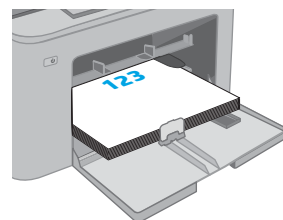


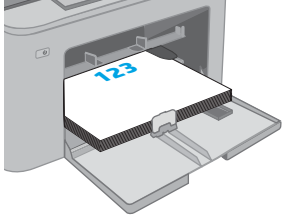
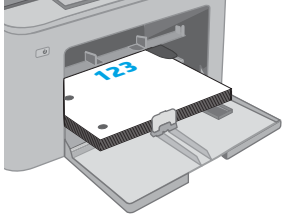
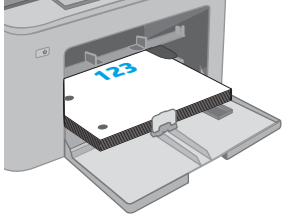
6. Wenn das Papier im A4-Format oder kleiner ist, schließen Sie die Klappe des Hauptzufuhrfachs. Verwenden Sie das Papierstapel-Fenster, um zu überprüfen, ob das Papier richtig eingelegt ist.



Papierausrichtung im Hauptzufuhrfach

Papiersorte	Bildausrichtung	Duplexmodus	Papierformat	So legen Sie Papier ein
Briefkopfpapier oder Vordrucke	Hochformat	Einseitiger Druck	Letter, Legal, Executive, Statement, Oficio (8.5 x 13), 4 x 6, 5 x 8, A4, A5, A6, RA4, B5 (JIS), B6 (JIS), 10 x 15 cm, Oficio (216 x 340), 16K 195 x 270 mm, 16K 184 x 260 mm, 16K 197 x 273 mm, japanische Postkarte (Postkarte (JIS)), japanische Doppelpostkarte, gedreht (Doppelpostkarte (JIS))	Druckseite oben Vorderkante zum Drucker zeigend



Papiersorte	Bildausrichtung	Duplexmodus	Papierformat	So legen Sie Papier ein
		2-seitiger Druck	Letter, Legal, Oficio (8,5 x 13), A4	Druckseite oben Vorderkante zum Drucker zeigend 
Gelocht	Hochformat	Einseitiger Druck	Letter, Legal, Executive, Statement, Oficio (8.5 x 13), 4 x 6, 5 x 8, A4, A5, A6, RA4, B5 (JIS), B6 (JIS), 10 x 15 cm, Oficio (216 x 340), 16K 195 x 270 mm, 16K 184 x 260 mm, 16K 197 x 273 mm, japanische Postkarte (Postkarte (JIS)), japanische Doppelpostkarte, gedreht (Doppelpostkarte (JIS))	Druckseite oben Lochungen zur linken Seite des Druckers zeigend 
		2-seitiger Druck	Letter, Legal, Oficio (8,5 x 13), A4	Druckseite oben Lochungen zur linken Seite des Druckers zeigend 

Einlegen und Drucken von Umschlägen

Einführung

Die folgenden Informationen beschreiben das Einlegen und Drucken von Umschlägen. Der Einzelblatteinzug kann bis zu 10 Umschläge aufnehmen. Das Hauptzufuhrfach fasst bis zu 10 Umschläge.

Um Umschläge mit der manuellen Zufuhroption zu drucken, führen Sie bitte zur Auswahl der korrekten Einstellungen im Druckertreiber die folgenden Schritte aus. Legen Sie anschließend die Umschläge in das Fach, nachdem Sie den Druckjob an den Drucker gesendet haben.

Bedrucken von Briefumschlägen

1. Wählen Sie im Softwareprogramm die Option **Drucken** aus.
2. Wählen Sie den Drucker aus der Druckerliste aus, und klicken oder tippen Sie anschließend auf die Schaltfläche **Eigenschaften** oder **Einstellungen**, um den Druckertreiber zu öffnen.



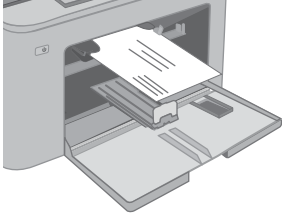
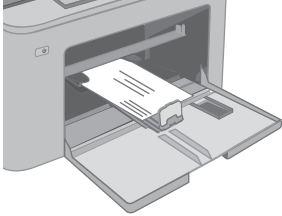
HINWEIS: Der Name der Schaltfläche variiert für verschiedene Softwareprogramme.



HINWEIS: Wenn Sie auf diese Funktionen über einen Windows 8- oder 8.1-Startbildschirm zugreifen möchten, wählen Sie **Geräte** und **Drucken** aus. Wählen Sie dann den Drucker aus. Wählen Sie für Windows 10 **Drucken** aus. Dies kann je nach Anwendung unterschiedlich sein. Bei Windows 8, 8.1 und 10 unterscheiden sich die Anwendungen in Layout und Funktionen von den nachfolgend beschriebenen Desktop-Anwendungen.

3. Klicken oder tippen Sie auf die Registerkarte **Papier/Qualität**.
4. Wählen Sie in der Dropdown-Liste **Papierformat** das richtige Format für die Umschläge aus.
5. Wählen Sie in der Dropdown-Liste **Papiertyp** die Option **Umschlag** aus.
6. Wählen Sie in der Dropdown-Liste **Papierquelle** die Option **Manuelle Zufuhr** aus.
7. Klicken Sie auf die Schaltfläche **OK**, um das Dialogfeld **Dokumenteigenschaften** zu schließen.
8. Klicken Sie im Dialogfeld **Drucken** auf **OK**, um den Druckauftrag zu drucken.

Umschlagausrichtung

Fach	Umschlagformat	Einlegen von Umschlägen
Einzelblattzuführung	Umschlag #10, Monarch-Umschlag, Umschlag B5, Umschlag C5, Umschlag DL	Druckseite oben Schmalseite mit der Frankierungsstelle voran 
Hauptzufuhrfach	Umschlag #10, Monarch-Umschlag, Umschlag B5, Umschlag C5, Umschlag DL	Druckseite oben Schmalseite mit der Frankierungsstelle voran 

Einlegen und Drucken von Etiketten

Einführung


Die folgenden Informationen beschreiben das Einlegen und Drucken von Etiketten.

Um Etiketten mit der manuellen Zufuhroption zu drucken, führen Sie bitte zur Auswahl der korrekten Einstellungen im Druckertreiber die folgenden Schritte aus. Legen Sie anschließend die Etiketten in das Fach, nachdem Sie den Druckjob an den Drucker gesendet haben. Wenn Sie die manuelle Papierzufuhr verwenden, wartet der Drucker mit dem Drucken des Auftrags, bis er erkennt, dass das Fach geöffnet wurde.

Manuelle Zufuhr von Etiketten

1. Wählen Sie im Softwareprogramm die Option **Drucken** aus.
2. Wählen Sie den Drucker aus der Druckerliste aus, und klicken oder tippen Sie anschließend auf die Schaltfläche **Eigenschaften** oder **Einstellungen**, um den Druckertreiber zu öffnen.

 **HINWEIS:** Der Name der Schaltfläche variiert für verschiedene Softwareprogramme.

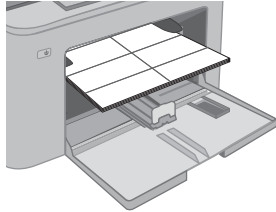
 **HINWEIS:** Wenn Sie auf diese Funktionen über einen Windows 8- oder 8.1-Startbildschirm zugreifen möchten, wählen Sie **Geräte** und **Drucken** aus. Wählen Sie dann den Drucker aus. Wählen Sie für Windows 10 **Drucken** aus. Dies kann je nach Anwendung unterschiedlich sein. Bei Windows 8, 8.1 und 10 unterscheiden sich die Anwendungen in Layout und Funktionen von den nachfolgend beschriebenen Desktop-Anwendungen.

3. Klicken Sie auf die Registerkarte **Papier/Qualität**.
4. Wählen Sie in der Dropdown-Liste **Papierformat** das richtige Format für die Etikettenbögen aus.
5. Wählen Sie in der Dropdownliste **Papiertyp** die Option **Etiketten** aus.
6. Wählen Sie in der Dropdown-Liste **Papierquelle** die Option **Manuelle Zufuhr** aus.
7. Klicken Sie auf die Schaltfläche **OK**, um das Dialogfeld **Dokumenteigenschaften** zu schließen.
8. Klicken Sie im Dialogfeld **Drucken** auf **OK**, um den Druckauftrag zu drucken.

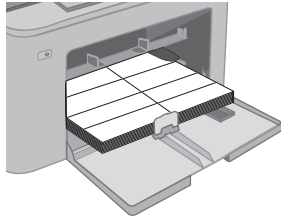
Ausrichtung des Etikettenbogens

Fach	Vorgehensweise zum Einlegen von Etiketten
------	---

Einzelblattzuführung	Druckseite oben Obere Kante zeigt zum Drucker
----------------------	--



Hauptzufuhrfach	Druckseite oben Obere Kante zeigt zum Drucker
-----------------	--



3 Verbrauchsmaterial, Zubehör und Teile

- [Bestellen von Verbrauchsmaterial, Zubehör und Teilen](#)
- [Konfigurieren der Verbrauchsmaterialeinstellungen für HP Tonerpatronenschutz](#)
- [Austauschen der Tonerpatrone](#)
- [Austauschen der Bildtrommel](#)

Siehe auch:

Die folgenden Informationen sind zum Zeitpunkt der Veröffentlichung richtig. Aktuelle Informationen finden Sie unter www.hp.com/support/ljM118, www.hp.com/support/ljM203.

Die HP Kompletthilfe für den Drucker beinhaltet die folgenden Informationen:

- Installieren und Konfigurieren
- Lernen und Verwenden
- Lösen von Problemen
- Herunterladen von Software- und Firmware-Aktualisierungen
- Beitritt zu Support-Foren
- Suchen nach Garantie- und Zulassungsinformationen

Bestellen von Verbrauchsmaterial, Zubehör und Teilen

Bestellen

Bestellen von Verbrauchsmaterial und Papier	www.hp.com/go/suresupply
Bestellen von HP Originalteilen oder -zubehör	www.hp.com/buy/parts
Bestellen über Kundendienst- oder Serviceanbieter	Wenden Sie sich an einen von HP autorisierten Kundendienst- oder Serviceanbieter.
Bestellen über den integrierten HP Webserver (EWS)	Geben Sie in einem unterstützten Webbrowser auf dem Computer im Feld für die Adresse/URL die IP-Adresse oder den Hostnamen des Geräts ein, um auf den Webserver zuzugreifen. Der integrierte HP Webserver enthält einen Link zur HP SureSupply-Website, auf der Optionen zum Kauf von HP Originalverbrauchsmaterial bereitgestellt werden.

Verbrauchsmaterial und Zubehör

Element	Beschreibung	Patronennummer	Bestellnummer
Verbrauchsmaterial			
HP 30A LaserJet Tonerpatrone, schwarz	Standardersatztonerpatrone, schwarz	30A	CF230A
Schwarze HP 30X LaserJet-Tonerpatrone	Ersatztonerpatrone mit erweiterter Kapazität, schwarz	30X	CF230X
HP 31A LaserJet Tonerpatrone, schwarz	Standardersatztonerpatrone, schwarz	31A	CF231A
HP 94A Schwarz LaserJet Tonerkartusche	Standardersatztonerkartusche Schwarz (nur Modell M118dw)	94A	CF294A
HP 94X Schwarz LaserJet Tonerkartusche	Ersatztonerkartusche Schwarz mit hoher Kapazität (nur Modell M118dw)	94X	CF294X
Original HP 32A LaserJet-Bildtrommel	Bildtrommel	32A	CF232A

Konfigurieren der Verbrauchsmaterialeinstellungen für HP Tonerpatronenschutz

- [Einführung](#)
- [Aktivieren oder deaktivieren der Funktion „Patronenrichtlinie“](#)
- [Aktivieren oder deaktivieren der Funktion „Patronenschutz“](#)

Einführung

Mit der Patronenrichtlinie und dem Patronenschutz von HP bestimmen Sie, welche Patronen im Drucker installiert werden, und schützen die installierten Patronen vor Diebstahl.

- **Patronenrichtlinie:** Diese Funktion schützt den Drucker vor gefälschten Tonerpatronen, indem nur Patronen von HP für die Verwendung mit dem Drucker zugelassen sind. Das Verwenden der Patronen von HP gewährleistet die bestmögliche Druckqualität. Wenn jemand eine Patrone installiert, die keine Patrone von HP ist, wird im Bedienfeld des Druckers eine Meldung angezeigt, dass die Patrone nicht autorisiert ist, und es werden Informationen zum weiteren Vorgehen bereitgestellt.
- **Patronenschutz:** Durch diese Funktion werden Tonerpatronen dauerhaft mit einem bestimmten Drucker oder mehreren bestimmten Druckern verknüpft, damit sie nicht in anderen Druckern verwendet werden können. Durch das Schützen von Patronen schützen Sie Ihre Investitionen. Wenn diese Funktion aktiviert ist und jemand versucht, eine geschützte Patrone aus dem ursprünglichen Drucker in einen nicht autorisierten Drucker zu übertragen, wird dieser Drucker nicht mit der geschützten Patrone drucken. Im Bedienfeld des Druckers wird eine Meldung angezeigt, dass die Patrone geschützt ist, und es werden Informationen zum weiteren Vorgehen bereitgestellt.




⚠ ACHTUNG: Sobald Sie den Patronenschutz für den Drucker aktiviert haben, werden alle danach in den Drucker installierten Tonerpatronen automatisch und *dauerhaft* geschützt. Um zu vermeiden, dass eine neue Patrone geschützt wird, deaktivieren Sie die Funktion, *bevor* Sie die neue Patrone installieren.

Durch das Deaktivieren der Funktion wird nicht der Schutz von Patronen deaktiviert, die derzeit installiert sind.

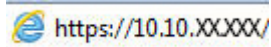
Beide Funktionen sind standardmäßig deaktiviert. Führen Sie die folgenden Vorgehensweisen aus, um sie zu aktivieren oder deaktivieren:


Aktivieren oder deaktivieren der Funktion „Patronenrichtlinie“

Verwenden des integrierten HP Webservers (EWS) zum Aktivieren der Funktion „Patronenrichtlinie“

1. Öffnen Sie den integrierten HP Webserver.
 - a. Drucken Sie eine Konfigurationsseite, um die IP-Adresse oder den Hostnamen zu ermitteln.
 - i. Halten Sie die Fortsetzen -Taste gedrückt, bis die Bereit-LED  blinkt.
 - ii. Lassen Sie die Fortsetzen -Taste los.




- b. Öffnen Sie einen Webbrowser. Geben Sie die IP-Adresse oder den Hostnamen genau so in die Adresszeile ein, wie sie bzw. er auf dem Bedienfeld des Druckers angezeigt wird. Drücken Sie auf der Computertastatur die **Eingabetaste**. Der integrierte HP Webserver wird geöffnet.

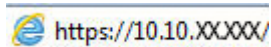



 **HINWEIS:** Wenn eine Meldung angezeigt wird, dass der Zugriff auf die Website eventuell nicht sicher ist, wählen Sie die Option zum Aufrufen der Website. Der Computer wird durch den Zugriff auf diese Website nicht beschädigt.

2. Klicken Sie auf die Registerkarte **System**.
3. Wählen Sie im linken Navigationsbereich **Verbrauchsmaterialeinstellungen** aus.
4. Wählen Sie in der Dropdown-Liste **Patronenrichtlinie** die Option **Von HP autorisiert** aus.
5. Klicken Sie auf die Schaltfläche **Übernehmen**.

Verwenden des integrierten HP Webservers (EWS) zum Deaktivieren der Funktion „Patronenrichtlinie“

1. Öffnen Sie den integrierten HP Webserver.
 - a. Drucken Sie eine Konfigurationsseite, um die IP-Adresse oder den Hostnamen zu ermitteln.
 - i. Halten Sie die Fortsetzen -Taste gedrückt, bis die Bereit-LED  blinkt.
 - ii. Lassen Sie die Fortsetzen -Taste los.
 - b. Öffnen Sie einen Webbrowser. Geben Sie die IP-Adresse oder den Hostnamen genau so in die Adresszeile ein, wie sie bzw. er auf dem Bedienfeld des Druckers angezeigt wird. Drücken Sie auf der Computertastatur die **Eingabetaste**. Der integrierte HP Webserver wird geöffnet.



 **HINWEIS:** Wenn eine Meldung angezeigt wird, dass der Zugriff auf die Website eventuell nicht sicher ist, wählen Sie die Option zum Aufrufen der Website. Der Computer wird durch den Zugriff auf diese Website nicht beschädigt.




2. Klicken Sie auf die Registerkarte **System**.
3. Wählen Sie im linken Navigationsbereich **Verbrauchsmaterialeinstellungen** aus.
4. Wählen Sie in der Dropdown-Liste **Patronenrichtlinie** die Option **Aus**.
5. Klicken Sie auf die Schaltfläche **Übernehmen**.


Meldungen im Bedienfeld zu Fehlerbehebung „Patronenrichtlinie“


Fehlermeldung	Beschreibung	Empfohlene Vorgehensweise
10.30.0X Unauthorized <Color> Cartridge (10.30.0X Nicht autorisierte <Farbe>-Patrone)	Der Administrator hat diesen Drucker so konfiguriert, dass nur Original-Verbrauchsmaterialien von HP verwendet werden können, die noch der Gewährleistung unterliegen. Die Patrone muss ersetzt werden, bevor Sie mit dem Drucken fortfahren.	Ersetzen Sie die Patrone durch eine Tonerpatrone von HP. Wenn Sie überzeugt sind, Original HP Verbrauchsmaterial gekauft zu haben, prüfen Sie unter www.hp.com/go/anticounterfeit , ob es sich um eine HP Originalpatrone handelt, und erfahren, Sie, wie Sie vorgehen müssen, wenn dies nicht der Fall ist.

Aktivieren oder deaktivieren der Funktion „Patronenschutz“


Verwenden des integrierten HP Webservers (EWS) zum Aktivieren der Funktion „Patronenschutz“

- Öffnen Sie den integrierten HP Webserver.
 - Drucken Sie eine Konfigurationsseite, um die IP-Adresse oder den Hostnamen zu ermitteln.
 - Halten Sie die Fortsetzen -Taste gedrückt, bis die Bereit-LED  blinkt.
 - Lassen Sie die Fortsetzen -Taste los.
 - Öffnen Sie einen Webbrowser. Geben Sie die IP-Adresse oder den Hostnamen genau so in die Adresszeile ein, wie sie bzw. er auf dem Bedienfeld des Druckers angezeigt wird. Drücken Sie auf der Computertastatur die **Eingabetaste**. Der integrierte HP Webserver wird geöffnet.

 <https://10.10.XXXXX/>

 **HINWEIS:** Wenn eine Meldung angezeigt wird, dass der Zugriff auf die Website eventuell nicht sicher ist, wählen Sie die Option zum Aufrufen der Website. Der Computer wird durch den Zugriff auf diese Website nicht beschädigt.




- Klicken Sie auf die Registerkarte **System**.
- Wählen Sie im linken Navigationsbereich **Verbrauchsmaterialeinstellungen** aus.
- Wählen Sie in der Dropdown-Liste **Patronenschutz** die Option **Patronen schützen** aus.
- Klicken Sie auf die Schaltfläche **Übernehmen**.

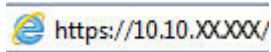
 **ACHTUNG:** Sobald Sie den Patronenschutz für den Drucker aktiviert haben, werden alle danach in den Drucker installierten Tonerpatronen automatisch und *dauerhaft* geschützt. Um zu vermeiden, dass eine neue Patrone geschützt wird, deaktivieren Sie die Funktion „Patronenschutz“, *bevor* Sie die neue Patrone installieren.


Durch das Deaktivieren der Funktion wird nicht der Schutz von Patronen deaktiviert, die derzeit installiert sind.

Verwenden des integrierten HP Webservers (EWS) zum Deaktivieren der Funktion „Patronenschutz“

- Öffnen Sie den integrierten HP Webserver.

- a. Drucken Sie eine Konfigurationsseite, um die IP-Adresse oder den Hostnamen zu ermitteln.
 - i. Halten Sie die Fortsetzen -Taste gedrückt, bis die Bereit-LED  blinkt.
 - ii. Lassen Sie die Fortsetzen -Taste los.
- b. Öffnen Sie einen Webbrowser. Geben Sie die IP-Adresse oder den Hostnamen genau so in die Adresszeile ein, wie sie bzw. er auf dem Bedienfeld des Druckers angezeigt wird. Drücken Sie auf der Computertastatur die **Eingabetaste**. Der integrierte HP Webserver wird geöffnet.



 **HINWEIS:** Wenn eine Meldung angezeigt wird, dass der Zugriff auf die Website eventuell nicht sicher ist, wählen Sie die Option zum Aufrufen der Website. Der Computer wird durch den Zugriff auf diese Website nicht beschädigt.

2. Klicken Sie auf die Registerkarte **System**.
3. Wählen Sie im linken Navigationsbereich **Verbrauchsmaterialeinstellungen** aus.
4. Wählen Sie in der Dropdown-Liste **Patronenschutz** die Option **Aus**.
5. Klicken Sie auf die Schaltfläche **Übernehmen**.

Meldungen im Bedienfeld zu Fehlerbehebung „Patronenschutz“

Fehlermeldung	Beschreibung	Empfohlene Vorgehensweise
10.57.0X Protected <Color> Cartridge (10.57.0X Geschützte <Farbe>-Patrone)	<p>Die Patrone kann nur in dem Drucker bzw. dem Bestand von Druckern verwendet werden, für die ursprünglich der HP Patronenschutz für die Patrone eingerichtet wurde.</p> <p>Mit der Funktion „Patronenschutz“ kann ein Administrator Patronen darauf beschränken, dass sie nur in einem Drucker oder einem Bestand von Druckern funktionieren. Die Patrone muss ersetzt werden, bevor Sie mit dem Drucken fortfahren.</p>	Ersetzen Sie die Patrone durch eine neue Tonerpatrone.

Austauschen der Tonerpatrone

- [Einführung](#)
- [Informationen zu Tonerpatronen](#)
- [Entfernen und Einsetzen der Tonerpatrone](#)

Einführung


Im Folgenden finden Sie nähere Informationen zur Tonerpatrone für den Drucker sowie Anweisungen für den Austausch der Tonerpatrone.

Informationen zu Tonerpatronen

Dieser Drucker zeigt an, wenn der Tonerpatronenstand gering ist. Die tatsächlich verbleibende Gebrauchsdauer der Patrone kann unterschiedlich sein. Besorgen Sie eine Ersatzdruckpatrone für den Fall, dass der Drucker keine akzeptable Druckqualität mehr liefert.

Auf der HP SureSupply-Website unter www.hp.com/go/suresupply können Sie Patronen bestellen und prüfen, ob die Patronen mit dem Drucker kompatibel sind. Blättern Sie auf der Seite nach unten, und überprüfen Sie, ob das richtige Land/die richtige Region ausgewählt ist.

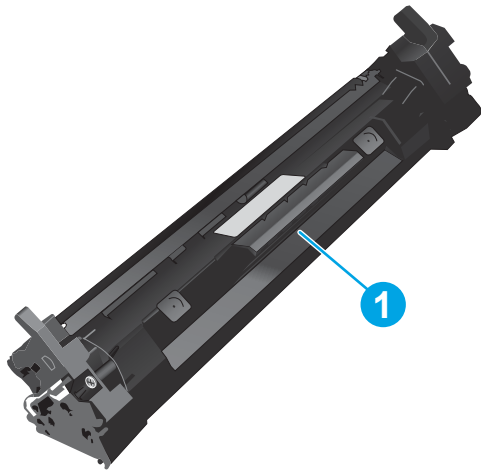
Komponente	Beschreibung	Patronennummer	Bestellnummer
HP 30A LaserJet Tonerpatrone, schwarz	Standardersatztonerpatrone, schwarz	30A	CF230A
Schwarze HP 30X LaserJet-Tonerpatrone	Ersatztonerpatrone mit erweiterter Kapazität, schwarz	30X	CF230X
HP 31A LaserJet Tonerpatrone, schwarz	Standardersatztonerpatrone, schwarz	31A	CF231A
HP 94A Schwarz LaserJet Tonerkartusche	Standardersatztonerkartusche Schwarz (nur Modell M118dw)	94A	CF294A
HP 94X Schwarz LaserJet Tonerkartusche	Ersatztonerkartusche Schwarz mit hoher Kapazität (nur Modell M118dw)	94X	CF294X

 **HINWEIS:** Tonerpatronen für hohe Ergiebigkeit enthalten mehr Toner als Standardpatronen und ermöglichen somit den Druck von mehr Seiten. Weitere Informationen hierzu finden Sie unter www.hp.com/go/learnaboutsupplies.

Nehmen Sie die Tonerpatrone erst unmittelbar vor dem Austausch aus der Verpackung.

 **ACHTUNG:** Um eine Beschädigung der Tonerpatrone zu vermeiden, setzen Sie sie niemals länger als einige Minuten dem Licht aus.

Die folgende Abbildung zeigt die Komponenten der Tonerpatrone.



1

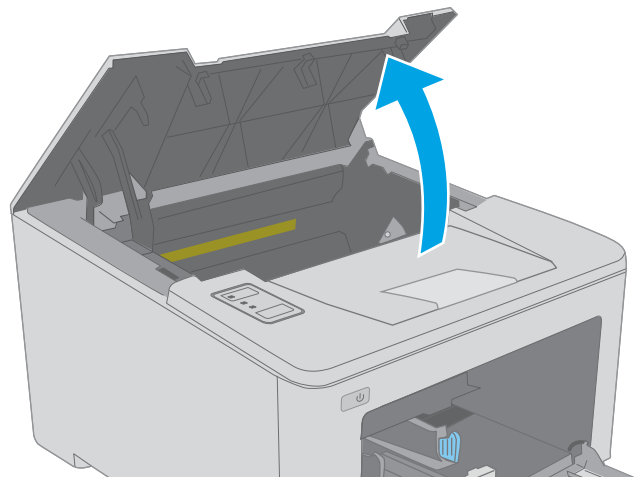
Tonerpatrone

⚠ ACHTUNG: Sollte Toner auf Ihre Kleidung gelangen, entfernen Sie ihn mithilfe eines trockenen Tuchs, und waschen Sie die Kleidungsstücke anschließend in kaltem Wasser. Durch heißes Wasser setzt sich der Toner im Gewebe fest.

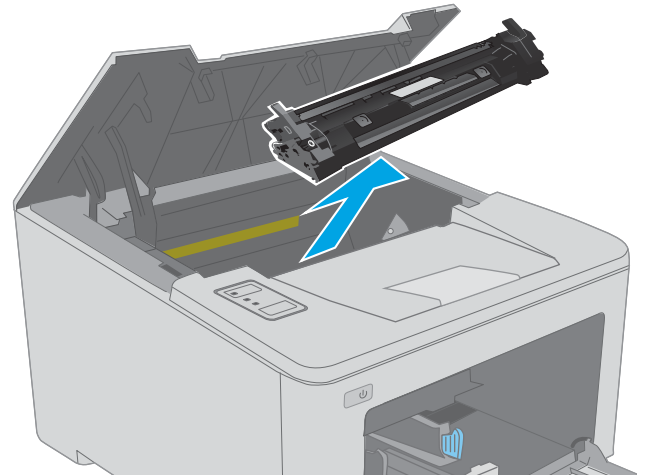
📄 HINWEIS: Informationen zum Recycling von gebrauchten Tonerpatronen finden Sie in der Verpackung der neuen Tonerpatrone.

Entfernen und Einsetzen der Tonerpatrone

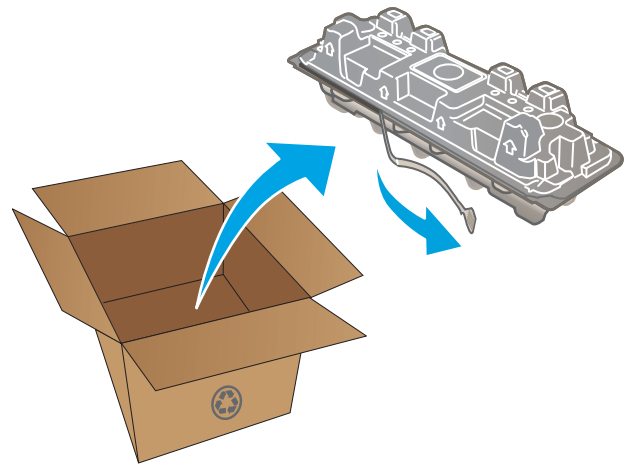
1. Öffnen Sie die Druckpatronenklappe.



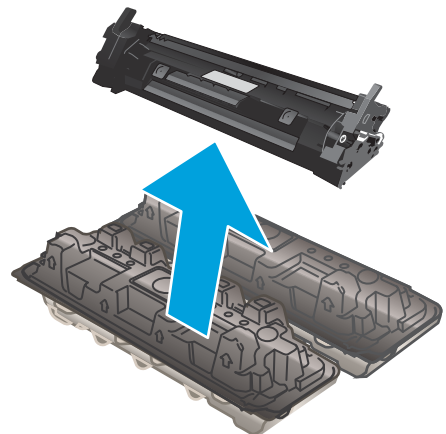
2. Nehmen Sie die verbrauchte Tonerpatrone aus dem Drucker.



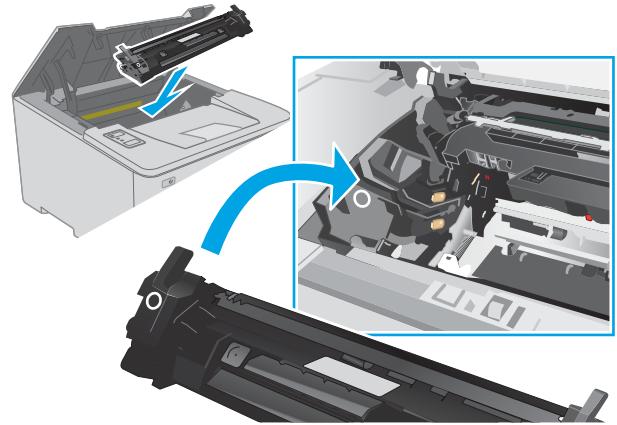
3. Nehmen Sie die neue, verpackte Tonerpatrone aus dem Karton, und ziehen Sie an der Lasche an der Verpackung.



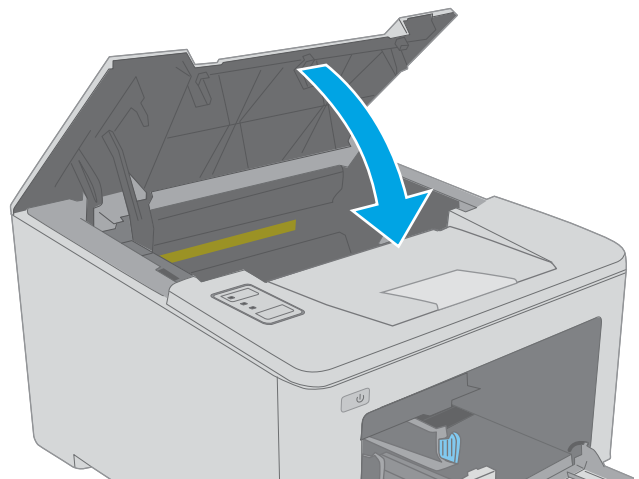
4. Nehmen Sie die neue Tonerpatrone aus der geöffneten Verpackung. Legen Sie die verbrauchte Tonerpatrone in die Verpackung, damit sie recycelt werden kann.



5. Richten Sie die neue Tonerpatrone an den Führungswalzen im Drucker aus. Schieben Sie die neue Tonerpatrone so weit hinein, bis sie fest einrastet.



6. Schließen Sie die Patronenklappe.



Austauschen der Bildtrommel

- [Einführung](#)
- [Informationen zur Bildtrommel](#)
- [Bauen Sie die Bildtrommel aus, und tauschen Sie sie aus.](#)

Einführung

Im Folgenden finden Sie nähere Informationen zur Bildtrommel für den Drucker sowie Anweisungen für den Austausch der Tonerpatrone.

Informationen zur Bildtrommel

Dieser Drucker zeigt an, wenn die Bildtrommel ersetzt werden muss. Die tatsächlich verbleibende Gebrauchsdauer der Trommel kann unterschiedlich sein. Besorgen Sie eine Ersatzbildtrommel für den Fall, dass der Drucker keine akzeptable Druckqualität mehr liefert.

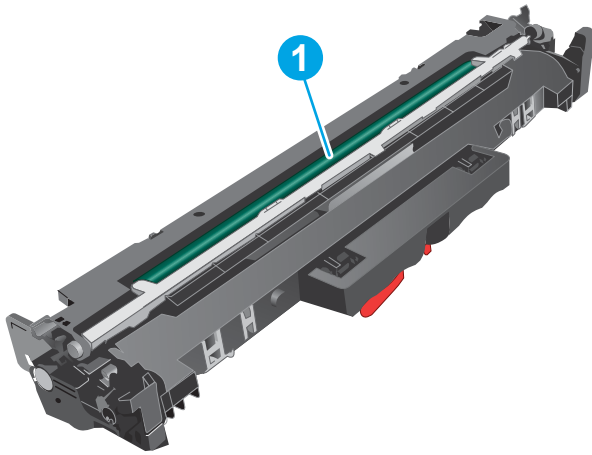
Auf der HP SureSupply-Website unter www.hp.com/go/suresupply können Sie Bildtrommeln für den Drucker bestellen. Blättern Sie auf der Seite nach unten, und überprüfen Sie, ob das richtige Land/die richtige Region ausgewählt ist.

Komponente	Beschreibung	Patronennummer	Bestellnummer
Original HP 32A LaserJet-Bildtrommel	Ersatzbildtrommel	32A	CF232A

Nehmen Sie die Bildtrommel erst unmittelbar vor dem Austausch aus der Verpackung.

⚠ ACHTUNG: Um eine Beschädigung der Bildtrommel zu vermeiden, setzen Sie sie niemals länger als einige Minuten dem Licht aus. Decken Sie die Bildtrommel ab, wenn sie längere Zeit aus dem Drucker entfernt werden muss.

Die folgende Abbildung zeigt die Komponenten der Bildtrommel.



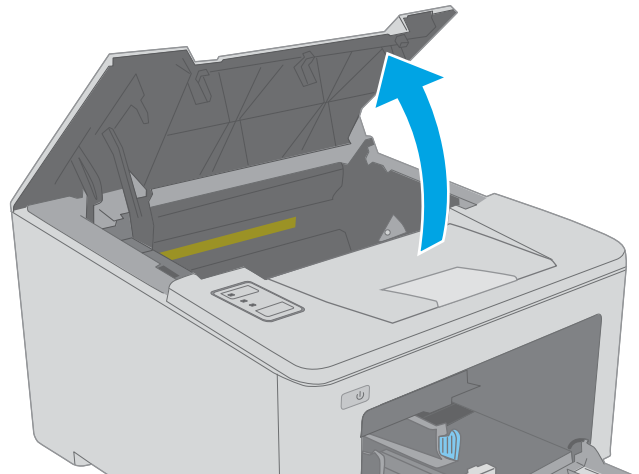
1 Bildtrommel

ACHTUNG: Berühren Sie nicht die Bildtrommel. Fingerabdrücke können die Druckqualität beeinträchtigen.

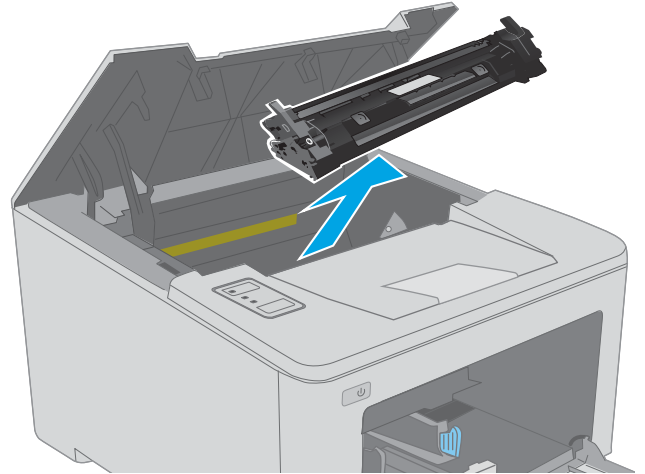
Informationen zum Recycling gebrauchter Bildtrommeln finden Sie in der Verpackung der Bildtrommel.

Bauen Sie die Bildtrommel aus, und tauschen Sie sie aus.

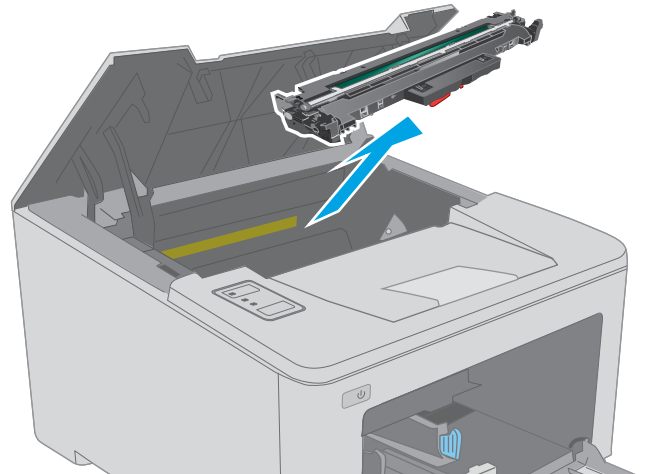
1. Öffnen Sie die Druckpatronenklappe.



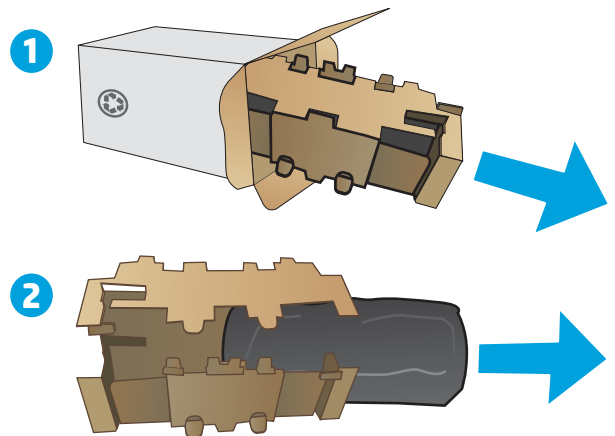
2. Nehmen Sie vorübergehend die Tonerpatrone aus dem Drucker.



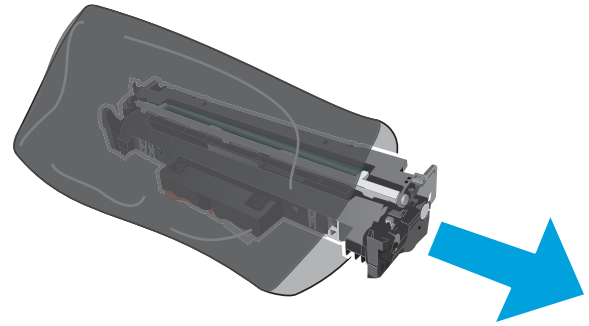
3. Entfernen Sie die verbrauchte Bildtrommel aus dem Drucker.



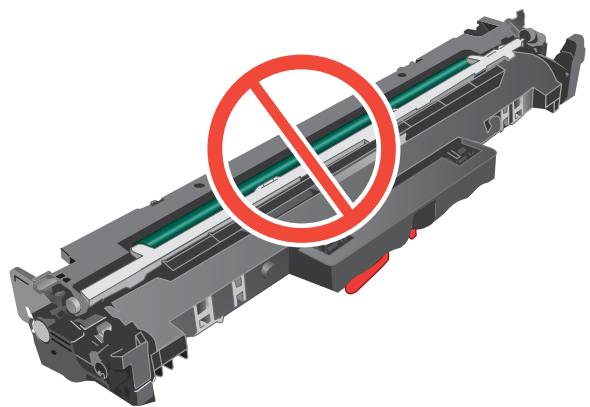
4. Nehmen Sie die neue, verpackte Bildtrommel aus dem Karton, und entfernen Sie die Verpackung.



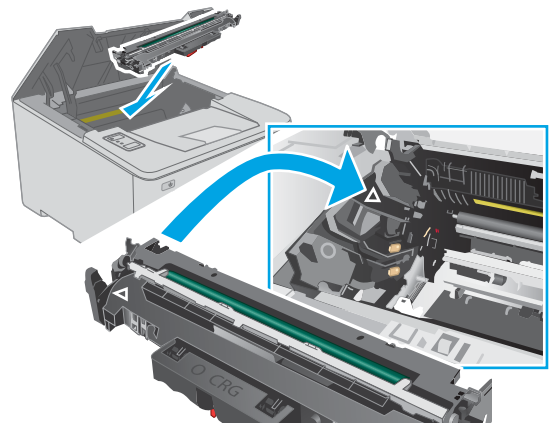
5. Entfernen Sie die äußere Verpackung der neuen Bildtrommel.



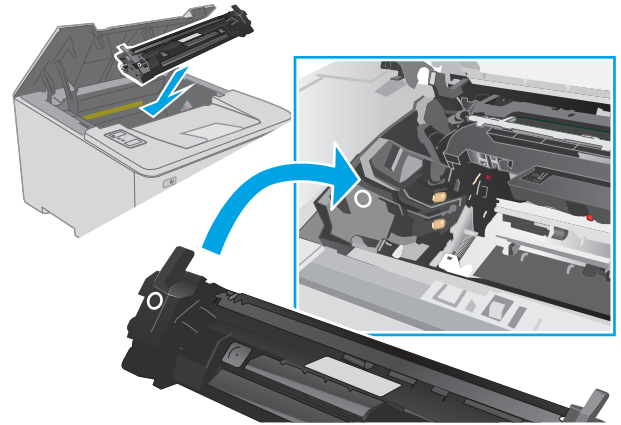
6. Berühren Sie nicht die Bildtrommel. Fingerabdrücke auf der Bildtrommel können die Druckqualität beeinträchtigen.



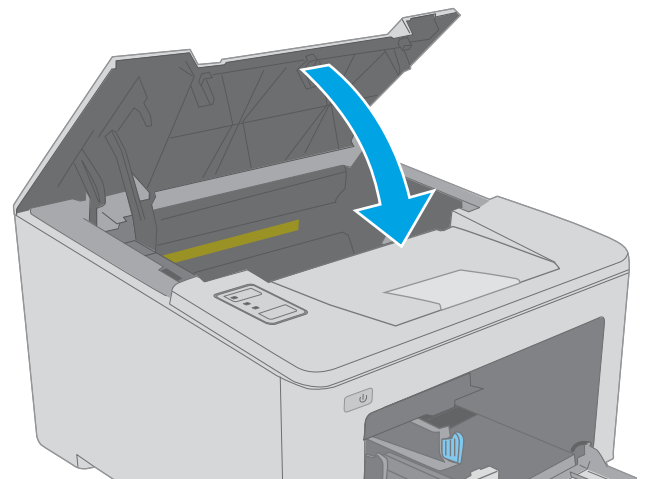
7. Richten Sie die Bildtrommel an den Führungswalzen im Drucker aus. Schieben Sie die neue Bildtrommel so weit hinein, bis sie fest einrastet.



8. Richten Sie die Tonerpatrone an den Führungswalzen im Drucker aus. Schieben Sie die Tonerpatrone so weit hinein, bis sie fest einrastet.



9. Schließen Sie die Patronenklappe.



4 Drucken

- [Druckaufträge \(Windows\)](#)
- [Druckaufträge \(OS X\)](#)
- [Mobiles Drucken](#)

Siehe auch:

Die folgenden Informationen sind zum Zeitpunkt der Veröffentlichung richtig. Aktuelle Informationen finden Sie unter www.hp.com/support/ljM118, www.hp.com/support/ljM203.

Die HP Kompletthilfe für den Drucker beinhaltet die folgenden Informationen:

- Installieren und Konfigurieren
- Lernen und Verwenden
- Lösen von Problemen
- Herunterladen von Software- und Firmware-Aktualisierungen
- Beitritt zu Support-Foren
- Suchen nach Garantie- und Zulassungsinformationen


Druckaufträge (Windows)

Druckanleitung (Windows)


Die folgende Vorgehensweise beschreibt den grundlegenden Druckvorgang für Windows.

1. Wählen Sie im Softwareprogramm die Option **Drucken**.
2. Wählen Sie den Drucker in der Liste der Drucker aus. Klicken Sie zum Ändern von Einstellungen auf die Schaltfläche **Eigenschaften** bzw. **Einstellungen**, um den Druckertreiber zu öffnen.

 **HINWEIS:** Der Name der Schaltfläche variiert für verschiedene Softwareprogramme.

 **HINWEIS:** In Windows 10, 8.1 und 8 unterscheiden sich die Anwendungen in Layout und Funktionen von den nachfolgend beschriebenen Desktop-Anwendungen. Um von einer Startbildschirmanwendung auf die Druckfunktion zuzugreifen, gehen Sie folgendermaßen vor:

- **Windows 10:** Wählen Sie **Drucken** aus, und wählen Sie anschließend den Drucker.
- **Windows 8.1 oder 8:** Wählen Sie **Geräte** und dann **Drucken** aus, und wählen Sie anschließend den Drucker.

 **HINWEIS:** Wenn Sie weitere Informationen wünschen, klicken Sie im Druckertreiber auf die Schaltfläche „Hilfe“ (?).


3. Klicken Sie auf die Registerkarten im Druckertreiber, um die verfügbaren Optionen zu konfigurieren. Stellen Sie beispielsweise die Papierausrichtung auf der Registerkarte **Fertigstellung** ein, und stellen Sie die Papierquelle, die Papiersorte, das Papierformat und die Qualitätseinstellungen auf der Registerkarte **Papier/Qualität** ein.
4. Klicken Sie auf die Schaltfläche **OK**, um zum Dialogfeld **Drucken** zurückzukehren. Wählen Sie die Anzahl der von diesem Bildschirm zu druckenden Exemplare aus.
5. Klicken Sie auf **Drucken**, um den Druckjob zu drucken.

Automatischer beidseitiger Druck (Windows)

Nutzen Sie diese Vorgehensweise für Drucker, bei denen ein automatischer Duplexer installiert ist. Wenn im Drucker kein automatischer Duplexer installiert ist oder um auf Papiersorten zu drucken, die vom Duplexer nicht unterstützt werden, können Sie beide Seiten manuell bedrucken.

1. Wählen Sie im Softwareprogramm die Option **Drucken**.
2. Wählen Sie den Drucker aus der Liste der Drucker aus, und klicken Sie anschließend auf die Schaltfläche **Eigenschaften** oder **Einstellungen**, um den Druckertreiber zu öffnen.

 **HINWEIS:** Der Name der Schaltfläche variiert für verschiedene Softwareprogramme.

 **HINWEIS:** In Windows 10, 8.1 und 8 unterscheiden sich die Anwendungen in Layout und Funktionen von den nachfolgend beschriebenen Desktop-Anwendungen. Um von einer Startbildschirmanwendung auf die Druckfunktion zuzugreifen, gehen Sie folgendermaßen vor:

- **Windows 10:** Wählen Sie **Drucken** aus, und wählen Sie anschließend den Drucker.
- **Windows 8.1 oder 8:** Wählen Sie **Geräte** und dann **Drucken** aus, und wählen Sie anschließend den Drucker.


-
3. Klicken Sie auf die Registerkarte **Fertigstellung**.
 4. Wählen Sie **Beidseitiger Druck** aus. Klicken Sie auf **OK**, um das Dialogfeld **Dokumenteigenschaften** zu schließen.
 5. Klicken Sie im Dialogfeld **Drucken** auf **Drucken**, um den Druckjob zu drucken.

Manueller beidseitiger Druck (Windows)

Nutzen Sie diese Vorgehensweise für Drucker, bei denen kein automatischer Duplexer installiert ist, oder zum Drucken auf Papier, das vom Duplexer nicht unterstützt wird.

1. Wählen Sie im Softwareprogramm die Option **Drucken**.
2. Wählen Sie den Drucker aus der Liste der Drucker aus, und klicken Sie anschließend auf die Schaltfläche **Eigenschaften** oder **Einstellungen**, um den Druckertreiber zu öffnen.

 **HINWEIS:** Der Name der Schaltfläche variiert für verschiedene Softwareprogramme.

 **HINWEIS:** In Windows 10, 8.1 und 8 unterscheiden sich die Anwendungen in Layout und Funktionen von den nachfolgend beschriebenen Desktop-Anwendungen. Um von einer Startbildschirmanwendung auf die Druckfunktion zuzugreifen, gehen Sie folgendermaßen vor:

- **Windows 10:** Wählen Sie **Drucken** aus, und wählen Sie anschließend den Drucker.
- **Windows 8.1 oder 8:** Wählen Sie **Geräte** und dann **Drucken** aus, und wählen Sie anschließend den Drucker.


-
3. Klicken Sie auf die Registerkarte **Fertigstellung**.
 4. Wählen Sie **Beidseitiger Druck (manuell)** aus, und klicken Sie dann auf **OK**, um das Dialogfeld **Dokumenteigenschaften** zu schließen.
 5. Klicken Sie im Dialogfeld **Drucken** auf **Drucken**, um die erste Seite des Druckauftrags zu drucken.

6. Nehmen Sie den gedruckten Stapel aus dem Ausgabefach, und legen Sie ihn in Fach 1.
7. Wenn Sie dazu aufgefordert werden, wählen Sie die entsprechende Schaltfläche, um fortzufahren.

Drucken mehrerer Seiten pro Blatt (Windows)

1. Wählen Sie im Softwareprogramm die Option **Drucken**.
2. Wählen Sie den Drucker aus der Liste der Drucker aus, und klicken Sie anschließend auf die Schaltfläche **Eigenschaften** oder **Einstellungen**, um den Druckertreiber zu öffnen.

 **HINWEIS:** Der Name der Schaltfläche variiert für verschiedene Softwareprogramme.

 **HINWEIS:** In Windows 10, 8.1 und 8 unterscheiden sich die Anwendungen in Layout und Funktionen von den nachfolgend beschriebenen Desktop-Anwendungen. Um von einer Startbildschirmanwendung auf die Druckfunktion zuzugreifen, gehen Sie folgendermaßen vor:


- **Windows 10:** Wählen Sie **Drucken** aus, und wählen Sie anschließend den Drucker.
- **Windows 8.1 oder 8:** Wählen Sie **Geräte** und dann **Drucken** aus, und wählen Sie anschließend den Drucker.

-
3. Klicken Sie auf die Registerkarte **Fertigstellung**.
 4. Wählen Sie in der Dropdown-Liste **Seiten pro Blatt** die gewünschte Anzahl der Seiten pro Blatt aus.
 5. Wählen Sie die richtigen Optionen für **Seitenränder drucken**, **Seitenreihenfolge** und **Ausrichtung** aus. Klicken Sie auf **OK**, um das Dialogfeld **Dokumenteigenschaften** zu schließen.
 6. Klicken Sie im Dialogfeld **Drucken** auf **Drucken**, um den Druckjob zu drucken.

Auswählen der Papiersorte (Windows)

1. Wählen Sie im Softwareprogramm die Option **Drucken**.
2. Wählen Sie den Drucker aus der Liste der Drucker aus, und klicken Sie anschließend auf die Schaltfläche **Eigenschaften** oder **Einstellungen**, um den Druckertreiber zu öffnen.

 **HINWEIS:** Der Name der Schaltfläche variiert für verschiedene Softwareprogramme.

 **HINWEIS:** In Windows 10, 8.1 und 8 unterscheiden sich die Anwendungen in Layout und Funktionen von den nachfolgend beschriebenen Desktop-Anwendungen. Um von einer Startbildschirmanwendung auf die Druckfunktion zuzugreifen, gehen Sie folgendermaßen vor:

- **Windows 10:** Wählen Sie **Drucken** aus, und wählen Sie anschließend den Drucker.
- **Windows 8.1 oder 8:** Wählen Sie **Geräte** und dann **Drucken** aus, und wählen Sie anschließend den Drucker.

-
3. Klicken Sie auf die Registerkarte **Papier/Qualität**.
 4. Wählen Sie aus der Dropdown-Liste **Papiersorte** die Papiersorte aus.
 5. Klicken Sie auf **OK**, um das Dialogfeld **Dokumenteigenschaften** zu schließen. Klicken Sie im Dialogfeld **Drucken** auf **Drucken**, um den Druckjob zu drucken.

Wenn das Fach konfiguriert werden muss, wird eine Meldung zur Fachkonfiguration auf dem Druckerbedienfeld angezeigt.

6. Legen Sie Papier des angegebenen Typs und mit dem angegebenen Papierformat in das Fach ein, und schließen Sie das Fach.

7. Wählen Sie die Schaltfläche **OK** aus, um die erkannten Spezifikationen (Format und Sorte) zu akzeptieren, oder wählen Sie **Ändern** aus, um ein anderes Papierformat bzw. eine andere Papiersorte auszuwählen.
8. Wählen Sie das korrekte Papierformat und die korrekte Papiersorte aus, und berühren Sie **OK**.

Weitere Druckaufgaben

Wechseln Sie zur Website www.hp.com/support/ljM118, www.hp.com/support/ljM203.

Es sind Anweisungen zum Durchführen bestimmter Druckaufgaben wie den folgenden verfügbar:

- Erstellen und Verwenden von Druckverknüpfungen
- Wählen eines Papierformats oder Verwenden eines benutzerdefinierten Papierformats
- Auswählen der Seitenausrichtung
- Erstellen einer Broschüre
- Größenanpassung eines Dokuments an ein ausgewähltes Papierformat
- Drucken der ersten oder letzten Seite eines Dokuments auf anderem Papier
- Drucken von Wasserzeichen auf ein Dokument

Druckaufträge (OS X)

Druckanleitung (OS X)

Die folgende Vorgehensweise beschreibt den grundlegenden Druckvorgang für OS X.


1. Klicken Sie auf das Menü **Datei** und dann auf die Option **Drucken**.
2. Wählen Sie den Drucker aus.
3. Klicken Sie auf **Details anzeigen** oder **Kopien und Seiten**, und wählen Sie weitere Menüs aus, um die Druckeinstellungen zu konfigurieren.

 **HINWEIS:** Der Name des Elements variiert für verschiedene Softwareprogramme.

4. Klicken Sie auf die Schaltfläche **Drucken**.

Automatischer beidseitiger Druck (OS X)

 **HINWEIS:** Diese Informationen gelten für Drucker, die über einen automatischen Duplexer verfügen.

 **HINWEIS:** Diese Funktion ist verfügbar, wenn Sie den HP Druckertreiber installieren. Wenn Sie AirPrint verwenden, steht sie möglicherweise nicht zur Verfügung.

1. Klicken Sie auf das Menü **Datei** und dann auf die Option **Drucken**.
2. Wählen Sie den Drucker aus.
3. Klicken Sie auf **Details anzeigen** oder **Kopien und Seiten**, und klicken Sie anschließend auf das Menü **Layout**.

 **HINWEIS:** Der Name des Elements variiert für verschiedene Softwareprogramme.

4. Wählen Sie eine Bindungsoption aus der **zweiseitigen** Dropdown-Liste aus.
5. Klicken Sie auf die Schaltfläche **Drucken**.

Manueller beidseitiger Druck (OS X)

 **HINWEIS:** Diese Funktion ist verfügbar, wenn Sie den HP Druckertreiber installieren. Wenn Sie AirPrint verwenden, steht sie möglicherweise nicht zur Verfügung.

1. Klicken Sie auf das Menü **Datei** und dann auf die Option **Drucken**.
2. Wählen Sie den Drucker aus.
3. Klicken Sie auf **Details anzeigen** oder **Kopien und Seiten**, und klicken Sie anschließend auf das Menü **Manueller Duplexdruck**.

 **HINWEIS:** Der Name des Elements variiert für verschiedene Softwareprogramme.

4. Klicken Sie auf das Feld **Manueller Duplexdruck**, und wählen Sie eine Bindungsoption aus.
5. Klicken Sie auf die Schaltfläche **Drucken**.
6. Entfernen Sie das gesamte verbleibende ungedruckte Papier aus Fach 1 des Druckers.

7. Nehmen Sie den bedruckten Stapel aus dem Ausgabefach, und legen Sie ihn mit der bedruckten Seite nach unten in das Zufuhrfach ein.
8. Wenn Sie dazu aufgefordert werden, berühren Sie die entsprechende Schaltfläche auf dem Bedienfeld, um fortzufahren.

Drucken mehrerer Seiten pro Blatt (OS X)

1. Klicken Sie auf das Menü **Datei** und dann auf die Option **Drucken**.
2. Wählen Sie den Drucker aus.
3. Klicken Sie auf **Details anzeigen** oder **Kopien und Seiten**, und klicken Sie anschließend auf das Menü **Layout**.



HINWEIS: Der Name des Elements variiert für verschiedene Softwareprogramme.

4. Wählen Sie in der Dropdown-Liste **Seiten pro Blatt** die Anzahl der Seiten aus, die jeweils auf ein Blatt gedruckt werden sollen.
5. Wählen Sie im Bereich **Seitenfolge** die Reihenfolge und die Position der Seiten auf dem Blatt aus.
6. Wählen Sie aus dem Menü **Ränder** die Art des Rahmens aus, der auf dem Blatt um jede Seite gedruckt werden soll.
7. Klicken Sie auf die Schaltfläche **Drucken**.

Auswählen der Papiersorte (OS X)

1. Klicken Sie auf das Menü **Datei** und dann auf die Option **Drucken**.
2. Wählen Sie den Drucker aus.
3. Klicken Sie auf **Details anzeigen** oder **Kopien und Seiten**, und klicken Sie anschließend auf das Menü **Medien und Qualität** oder das Menü **Papier/Qualität**.



HINWEIS: Der Name des Elements variiert für verschiedene Softwareprogramme.

4. Wählen Sie aus den Optionen **Medien und Qualität** oder **Papier/Qualität** aus.



HINWEIS: Diese Liste enthält die zur Verfügung stehenden Hauptoptionen. Einige Optionen sind nicht auf allen Druckern verfügbar.

- **Medientyp:** Wählen Sie die Option für die Papiersorte für den Druckjob.
 - **Druckqualität:** Wählen Sie die Auflösung für den Druckjob.
 - **Randloses Drucken:** Wählen Sie diese Option, um bis an den Rand des Papiers zu drucken.
 - **EconoMode:** Wählen Sie diese Option, um Toner beim Drucken von Dokumentenentwürfen zu sparen.
5. Klicken Sie auf die Schaltfläche **Drucken**.

Weitere Druckaufgaben

Wechseln Sie zur Website www.hp.com/support/ljM118, www.hp.com/support/ljM203.


Es sind Anweisungen zum Durchführen bestimmter Druckaufgaben wie den folgenden verfügbar:

- Erstellen und Verwenden von Druckverknüpfungen
- Wählen eines Papierformats oder Verwenden eines benutzerdefinierten Papierformats
- Auswählen der Seitenausrichtung
- Erstellen einer Broschüre
- Größenanpassung eines Dokuments an ein ausgewähltes Papierformat
- Drucken der ersten oder letzten Seite eines Dokuments auf anderem Papier
- Drucken von Wasserzeichen auf ein Dokument

Mobiles Drucken

Einführung

HP hat mehrere Mobile- und ePrint-Lösungen im Angebot, um einfaches Drucken an einen HP Drucker von einem Laptop, Tablet, Smartphone oder anderem mobilen Gerät zu ermöglichen. Die vollständige Liste und weitere Informationen darüber, welche Lösung am besten geeignet ist, finden Sie unter www.hp.com/go/LaserJetMobilePrinting.


 **HINWEIS:** Aktualisieren Sie die Drucker-Firmware, um sicherzustellen, dass alle Funktionen für mobiles Drucken und ePrint unterstützt werden.

- [Wi-Fi Direct \(nur Wireless-Modelle\)](#)
- [HP ePrint per E-Mail](#)
- [HP ePrint-Software](#)
- [AirPrint](#)
- [Integrierte Android-Druckfunktion](#)




Wi-Fi Direct (nur Wireless-Modelle)


Über Wi-Fi Direct können Sie über ein drahtloses Mobilgerät drucken und benötigen dafür keine Netz- oder Internetverbindung.


Wi-Fi Direct unterstützt nicht alle mobilen Betriebssysteme. Wenn das mobile Gerät Wi-Fi Direct nicht unterstützt, müssen Sie vor dem Drucken die Drahtlosnetzwerkverbindung des Geräts zur Wi-Fi Direct-Verbindung des Geräts ändern.

 **HINWEIS:** Bei nicht Wi-Fi Direct-fähigen mobilen Geräten ist mit der Wi-Fi Direct-Verbindung nur das Drucken möglich. Nachdem Sie die Wi-Fi Direct-Funktion zum Drucken verwendet haben, müssen Sie erneut eine Verbindung mit einem lokalen Netzwerk herstellen, um auf das Internet zuzugreifen.

Gehen Sie folgendermaßen vor, um auf die Wi-Fi Direct-Verbindung des Druckers zuzugreifen:

1. Drucken Sie eine Konfigurationsseite, um die IP-Adresse oder den Hostnamen zu ermitteln.
 - a. Halten Sie die Fortsetzen  -Taste gedrückt, bis die Bereit-LED  blinkt.
 - b. Lassen Sie die Fortsetzen  -Taste los.
2. Öffnen Sie einen Webbrowser. Geben Sie die IP-Adresse oder den Hostnamen genau so in die Adresszeile ein, wie sie bzw. er auf der Konfigurationsseite des Druckers angezeigt wird. Drücken Sie auf der Computertastatur die [Eingabetaste](#). Der integrierte HP Webserver wird geöffnet.

 <https://10.10.XX.XXX/>


 **HINWEIS:** Wenn eine Meldung angezeigt wird, dass der Zugriff auf die Website eventuell nicht sicher ist, wählen Sie die Option zum Aufrufen der Website. Der Computer wird durch den Zugriff auf diese Website nicht beschädigt.

3. Klicken Sie auf der Registerkarte **Netzwerk** im linken Navigationsbereich auf **Einrichtung von Wi-Fi Direct**.
4. Wählen Sie eine der folgenden Verbindungsmethoden aus:

- **Manuell**
 - **Erweitert**
5. Öffnen Sie auf dem mobilen Gerät das Menü **Wi-Fi** oder **Wi-Fi Direct**.
 6. Wählen Sie aus der Liste der verfügbaren Netzwerke den Namen des Druckers aus.

 **HINWEIS:** Wenn der Druckername nicht angezeigt wird, befinden Sie sich möglicherweise außerhalb des Bereichs des Wi-Fi Direct-Signals. Bewegen Sie das Gerät näher an den Drucker.

7. Geben Sie bei Aufforderung Ihr Wi-Fi Direct-Kennwort ein.

 **HINWEIS:** Wenn bei Android-Geräten, die die Wi-Fi Direct-Funktion unterstützen, die Verbindungsmethode auf **Automatisch** festgelegt ist, wird die Verbindung automatisch hergestellt, ohne dass eine Aufforderung zur Eingabe des Kennworts angezeigt wird. Wenn die Verbindungsmethode auf **Manuell** festgelegt wurde, müssen Sie entweder die Taste **OK** drücken oder eine persönliche Identifikationsnummer (PIN), die auf dem Konfigurationsbericht des Druckers angezeigt wird, als Kennwort auf dem mobilen Gerät angeben.

 **HINWEIS:** Öffnen Sie über das EWS die Registerkarte **Netzwerk**, und klicken Sie dann auf **Einrichtung von Wi-Fi Direct**, um auf das Wi-Fi Direct-Kennwort zuzugreifen.

8. Öffnen Sie das Dokument, und wählen Sie anschließend die Option **Drucken** aus.

 **HINWEIS:** Wenn das mobile Gerät die Druckfunktion nicht unterstützt, installieren Sie die mobile App HP ePrint.

9. Wählen Sie den Drucker aus der Liste verfügbarer Drucker aus, und wählen Sie dann **Drucken** aus.

10. Nachdem der Druckjob abgeschlossen ist, müssen einige mobile Geräte wieder mit dem lokalen Netzwerk verbunden werden.

Die folgenden Geräte und Computer-Betriebssysteme unterstützen **Wi-Fi Direct**:

- Tablets und Smartphones mit Android 4.0 und höher, auf denen das Plugin HP Print Service oder das Plugin von Mopria für mobiles Drucken installiert ist.
- Die meisten Computer, Tablets und Laptops unter Windows 8.1 und Windows 10, auf denen der HP Druckertreiber installiert ist.

Die folgenden Geräte und Computer-Betriebssysteme unterstützen **Wi-Fi Direct** nicht. Allerdings ist mit ihnen das Drucken auf einem Drucker möglich, der Wi-Fi Direct-Unterstützung bietet:

- Apple iPhone und iPad
- Mac-Computer, auf denen OS X ausgeführt wird




Weitere Informationen zum Drucken mit Wi-Fi Direct finden Sie auf der Website www.hp.com/go/wirelessprinting.

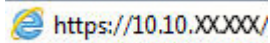
Die Wi-Fi Direct-Funktionen können über den integrierten HP Webserver (EWS) aktiviert oder deaktiviert werden.


Wi-Fi Direct aktivieren oder deaktivieren

Die Wi-Fi Direct-Funktionen müssen zunächst über den eingebetteten Webserver (Embedded Web Server, EWS) des Druckers aktiviert werden.

Schritt 1: Öffnen des integrierten HP Webservers

1. Drucken Sie eine Konfigurationsseite, um die IP-Adresse oder den Hostnamen zu ermitteln.
 - a. Halten Sie die Fortsetzen -Taste gedrückt, bis die Bereit-LED  blinkt.
 - b. Lassen Sie die Fortsetzen -Taste los.
2. Öffnen Sie einen Webbrowser. Geben Sie die IP-Adresse oder den Hostnamen genau so in die Adresszeile ein, wie sie bzw. er auf der Konfigurationsseite des Druckers angezeigt wird. Drücken Sie auf der Computertastatur die **Eingabetaste**. Der integrierte HP Webserver wird geöffnet.

 <https://10.10.XX.XX/>

 **HINWEIS:** Wenn eine Meldung angezeigt wird, dass der Zugriff auf die Website eventuell nicht sicher ist, wählen Sie die Option zum Aufrufen der Website. Der Computer wird durch den Zugriff auf diese Website nicht beschädigt.

Schritt 2: Wi-Fi Direct aktivieren oder deaktivieren




1. Klicken Sie auf der Registerkarte **Netzwerk** im linken Navigationsbereich auf **Einrichtung von Wi-Fi Direct**.
2. Wählen Sie die Option **Ein**, und klicken Sie auf **Übernehmen**. Durch Auswählen der Option **Aus** wird das Drucken über Wi-Fi Direct deaktiviert.


 **HINWEIS:** In Umgebungen, in denen mehr als ein Modell desselben Druckers installiert ist, kann es hilfreich sein, jedem Drucker zur einfacheren Produktidentifikation für Wi-Fi Direct Printing einen eindeutigen Wi-Fi Direct-Namen zuzuweisen.


Ändern des Wi-Fi Direct-Namens des Druckers

Gehen Sie folgendermaßen vor, um den Wi-Fi Direct-Namen des Druckers mit dem integrierten HP Web Server (EWS) zu ändern:

Schritt 1: Öffnen des integrierten HP Webservers

1. Drucken Sie eine Konfigurationsseite, um die IP-Adresse oder den Hostnamen zu ermitteln.
 - a. Halten Sie die Fortsetzen -Taste gedrückt, bis die Bereit-LED  blinkt.
 - b. Lassen Sie die Fortsetzen -Taste los.
2. Öffnen Sie einen Webbrowser. Geben Sie die IP-Adresse oder den Hostnamen genau so in die Adresszeile ein, wie sie bzw. er auf der Konfigurationsseite des Druckers angezeigt wird. Drücken Sie auf der Computertastatur die **Eingabetaste**. Der integrierte HP Webserver wird geöffnet.

 <https://10.10.XX.XX/>

 **HINWEIS:** Wenn eine Meldung angezeigt wird, dass der Zugriff auf die Website eventuell nicht sicher ist, wählen Sie die Option zum Aufrufen der Website. Der Computer wird durch den Zugriff auf diese Website nicht beschädigt.

Schritt 2: Ändern des Wi-Fi Direct-Namen

1. Klicken Sie auf der Registerkarte **Netzwerk** im linken Navigationsbereich auf **Einrichtung von Wi-Fi Direct**.
2. Geben Sie im Feld **Wi-Fi Direct-Name** den neuen Namen ein.
3. Klicken Sie auf **Übernehmen**.

HP ePrint per E-Mail




Verwenden Sie HP ePrint zum Drucken von Dokumenten, indem Sie sie von einem beliebigen E-Mail-fähigen Gerät aus als E-Mail-Anhang an die E-Mail-Adresse des Druckers senden.

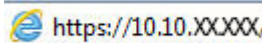
Für das Verwenden von HP ePrint muss der Drucker folgende Anforderungen erfüllen:


- Der Drucker muss mit einem kabelgebundenen oder Wireless-Netzwerk verbunden sein und über einen Internetzugang verfügen.
- HP Web Services müssen auf dem Drucker aktiviert sein, und der Drucker muss bei HP Connected registriert sein.

Gehen Sie folgendermaßen vor, um HP Webservices zu aktivieren und sich bei HP Connected zu registrieren:

Schritt 1: Öffnen des integrierten HP Webservers

1. Drucken Sie eine Konfigurationsseite, um die IP-Adresse oder den Hostnamen zu ermitteln.
 - a. Halten Sie die Fortsetzen -Taste gedrückt, bis die Bereit-LED  blinkt.
 - b. Lassen Sie die Fortsetzen -Taste los.
2. Öffnen Sie einen Webbrowser. Geben Sie die IP-Adresse oder den Hostnamen genau so, wie sie bzw. er auf der Konfigurationsseite angezeigt wird, in die Adresszeile ein. Drücken Sie auf der Computertastatur die **Eingabetaste**. Der integrierte HP Webserver wird geöffnet.

 <https://10.10.XXXXX/>

 **HINWEIS:** Wenn eine Meldung angezeigt wird, dass der Zugriff auf die Website eventuell nicht sicher ist, wählen Sie die Option zum Aufrufen der Website. Der Computer wird durch den Zugriff auf diese Website nicht beschädigt.

Schritt 2: Aktivieren von HP Web Services

1. Klicken Sie auf die Registerkarte **HP Web Services** und dann auf **Aktivieren**. Der Drucker aktiviert Web Services und druckt anschließend eine Informationsseite aus.

Die Informationsseite enthält den Druckercode, der zum Registrieren des HP Druckers bei HP Connected erforderlich ist.

2. Gehen Sie zum Erstellen eines HP ePrint-Kontos zu www.hpconnected.com, und schließen Sie den Einrichtungsprozess ab.

HP ePrint-Software

Die HP ePrint-Software vereinfacht das Drucken von Windows-Desktopcomputern oder -Laptops auf beliebigen HP ePrint-fähigen Druckern. Mit dieser Software finden Sie mühelos alle HP ePrint-fähigen Drucker, die für Ihr

HP Connected-Konto registriert sind. Der HP Zieldrucker kann im Büro oder einer anderen Niederlassung weltweit stationiert sein.

HP ePrint-Software unterstützt die folgenden Druckarten:

- TCP/IP-Druck auf lokalen Netzwerkdruckern (LAN oder WAN), bei denen es sich um unterstützte PostScript®-Geräte handelt.
- IPP-Druck auf Druckern, die über LAN oder WAN verbunden sind und ePCL unterstützen.
- Drucken von PDF-Dokumenten über öffentliche Druckerstandorte und das Drucken über HP ePrint per E-Mail über die Cloud.



HINWEIS: Die HP ePrint Software unterstützt keinen USB-Druck.

Erste Schritte

1. Treiber und Informationen finden Sie unter www.hp.com/go/eprintsoftware.



HINWEIS: Unter Windows lautet der Name des Druckertreibers der HP ePrint-Software HP ePrint + JetAdvantage.

2. Öffnen Sie nach der Installation der Software in Ihrer Anwendung die Option **Drucken** und wählen Sie anschließend in der Liste der installierten Drucker den Eintrag **HP ePrint** aus. Klicken Sie auf die Schaltfläche **Eigenschaften**, um die Druckoptionen zu konfigurieren.

AirPrint

Das direkte Drucken mittels Apple AirPrint wird für iOS und von Mac-Computern ab macOS 10.13 unterstützt. Mit AirPrint können Sie aus den folgenden mobilen Anwendungen heraus direkt von einem iPad, iPhone (3GS oder höher) oder iPod touch (dritte Generation oder später) drucken:

- Mail
- Fotos
- Safari
- iBooks
- Ausgewählte Anwendungen von Drittanbietern

Um AirPrint zu verwenden, muss der Drucker mit demselben Netzwerk (Subnetz) wie das Apple-Gerät verbunden sein. Weitere Informationen zur Verwendung von AirPrint und den damit kompatiblen HP Druckern finden Sie unter www.hp.com/go/LaserJetMobilePrinting.



HINWEIS: Überprüfen Sie die Versionsnummer, bevor Sie AirPrint über eine USB-Verbindung verwenden. AirPrint-Version 1.3 und frühere Versionen unterstützen keine USB-Verbindungen.

Integrierte Android-Druckfunktion

Die integrierte HP Drucklösung für Android und Kindle ermöglicht Mobilgeräten, HP Drucker automatisch zu finden und über sie zu drucken, wenn diese mit einem Netzwerk verbunden sind oder sich innerhalb der Reichweite für das Drucken über Wi-Fi Direct befinden.

Der Drucker muss mit demselben Netzwerk (Subnetz) wie das Android-Gerät verbunden sein.

Die Drucklösung ist in viele Versionen des Betriebssystems integriert.



HINWEIS: Wenn die Druckfunktion auf Ihrem Gerät nicht verfügbar ist, wechseln Sie zu [Google Play > Android-Apps](#), und installieren Sie das Plugin HP Print Service.

Weitere Informationen zur Verwendung der in Android enthaltenen Drucklösung und zu unterstützten Android-Geräten erhalten Sie unter www.hp.com/go/LaserJetMobilePrinting.

5 Verwalten des Druckers

- [Ändern Sie die Druckerverbindungsart \(Windows\)](#)
- [Erweiterte Konfiguration mit integriertem HP Webserver \(EWS\) und Toolbox für HP Gerät \(Windows\)](#)
- [Erweiterte Konfiguration mit dem HP Dienstprogramm für OS X](#)
- [Konfigurieren der IP-Netzwerkeinstellungen](#)
- [Sicherheitsfunktionen des Druckers](#)
- [Konfigurieren der Einstellungen des leisen Druckmodus](#)
- [Energiespareinstellungen](#)
- [Aktualisieren der Firmware](#)

Siehe auch:

Die folgenden Informationen sind zum Zeitpunkt der Veröffentlichung richtig. Aktuelle Informationen finden Sie unter www.hp.com/support/ljM118, www.hp.com/support/ljM203.

Die HP Kompletthilfe für den Drucker beinhaltet die folgenden Informationen:

- Installieren und Konfigurieren
- Lernen und Verwenden
- Lösen von Problemen
- Herunterladen von Software- und Firmware-Aktualisierungen
- Beitritt zu Support-Foren
- Suchen nach Garantie- und Zulassungsinformationen

Ändern Sie die Druckerverbindungsart (Windows)

Wenn Sie den Drucker bereits verwenden und die Verbindungsart ändern möchten, verwenden Sie **Geräteinstallation und Software**, um die Verbindung zu ändern. Schließen Sie z. B. den neuen Drucker über eine USB- oder Netzwerkverbindung an den Computer an, oder ändern Sie die Verbindungsart, und verwenden Sie statt des USB-Anschlusses eine drahtlose Verbindung.

Gehen Sie zum Öffnen von **Geräteinstallation und Software** wie folgt vor:

1. Öffnen Sie den HP Druckerassistenten.
 - **Windows 10:** Klicken Sie im Menü **Start** auf **Alle Apps** und anschließend auf **HP**, um den Namen des Druckers zu wählen.
 - **Windows 8.1:** Klicken Sie unten links auf dem **Start**-Bildschirm auf den Abwärtspfeil, und wählen Sie anschließend den Druckernamen aus.
 - **Windows 8:** Klicken Sie auf dem **Start**-Bildschirm mit der rechten Maustaste in einen leeren Bereich, klicken Sie in der App-Leiste auf **Alle Apps**, und wählen Sie dann den Namen des Druckers aus.
 - **Windows 7, Windows Vista und Windows XP:** Klicken Sie auf dem Computerdesktop auf **Start** und wählen Sie **Alle Programme** aus. Klicken Sie auf **HP** und den Ordner für den Drucker und wählen Sie dann den Druckernamen aus.
2. Wählen Sie im HP Druckerassistenten in der Navigationsleiste **Tools** aus, und wählen Sie dann **Geräteinstallation und Software** aus.


Erweiterte Konfiguration mit integriertem HP Webserver (EWS) und Toolbox für HP Gerät (Windows)

Mit dem integrierten HP Webserver können Sie vom Computer aus die Druckfunktionen verwalten. Sie brauchen die Einstellungen nicht direkt am Drucker vorzunehmen.

- Anzeigen von Statusinformationen für den Drucker
- Ermitteln des verbleibenden Verbrauchsmaterials und ggf. Bestellen von Ersatz
- Anzeigen und Ändern von Fachkonfigurationen
- Anzeigen und Ändern der Konfiguration des Bedienfeldmenüs des Druckers
- Anzeigen und Drucken von internen Seiten
- Empfangen von Benachrichtigungen über Drucker- und Zubehöereignisse
- Anzeigen und Ändern der Netzwerkkonfiguration

Der integrierte Webserver arbeitet, wenn der Drucker an ein IP-basiertes Netzwerk angeschlossen ist. IPX-basierte Druckerverbindungen werden vom integrierten HP Webserver nicht unterstützt. Sie benötigen keinen Internetzugriff, damit Sie den integrierten HP Webserver öffnen und verwenden können.

Wenn der Drucker mit dem Netzwerk verbunden ist, ist der integrierte HP Webserver automatisch verfügbar.

 **HINWEIS:** HP Device Toolbox ist eine Software, um eine Verbindung mit dem integrierten HP Webserver herzustellen, wenn der Drucker über USB an einen Computer angeschlossen ist. Die Toolbox steht nur zur Verfügung, wenn der Drucker auf einem Computer über eine vollständige Installation installiert wurde. Je nachdem, wie der Drucker angeschlossen ist, stehen einige Funktionen möglicherweise nicht zur Verfügung.




 **HINWEIS:** Außerhalb der Netzwerk-Firewall kann nicht auf den integrierten HP Webserver zugegriffen werden.

Methode 1: Öffnen des integrierten HP Webserver (EWS) über die Software


1. Öffnen Sie den HP Druckerassistenten.
 - **Windows 10:** Klicken Sie im Menü **Start** auf **Alle Apps** und anschließend auf **HP**, um den Namen des Druckers zu wählen.
 - **Windows 8.1:** Klicken Sie unten links auf dem **Start**-Bildschirm auf den Abwärtspfeil, und wählen Sie anschließend den Druckernamen aus.
 - **Windows 8:** Klicken Sie auf dem **Start**-Bildschirm mit der rechten Maustaste in einen leeren Bereich, klicken Sie in der App-Leiste auf **Alle Apps**, und wählen Sie dann den Namen des Druckers aus.
 - **Windows 7, Windows Vista und Windows XP:** Klicken Sie auf dem Computerdesktop auf **Start** und wählen Sie **Alle Programme** aus. Klicken Sie auf **HP** und den Ordner für den Drucker und wählen Sie dann den Druckernamen aus.
2. Wählen Sie im HP Druckerassistenten die Option **Drucken** aus, und wählen Sie anschließend **HP Geräte-Toolbox** aus.

Methode 2: Öffnen des integrierten HP Webserver (Embedded Web Server, EWS) über einen Webbrowser

1. Drucken Sie eine Konfigurationsseite, um die IP-Adresse oder den Hostnamen zu ermitteln.

- a. Halten Sie die Fortsetzen -Taste gedrückt, bis die Bereit-LED  blinkt.
 - b. Lassen Sie die Fortsetzen -Taste los.
2. Öffnen Sie einen Webbrowser. Geben Sie die IP-Adresse oder den Hostnamen genau so in die Adresszeile ein, wie sie bzw. er auf der Konfigurationsseite des Druckers angezeigt wird. Drücken Sie auf der Computertastatur die **Eingabetaste**. Der integrierte HP Webserver wird geöffnet.

 <https://10.10.XX.XXX/>

 **HINWEIS:** Wenn eine Meldung angezeigt wird, dass der Zugriff auf die Website eventuell nicht sicher ist, wählen Sie die Option zum Aufrufen der Website. Der Computer wird durch den Zugriff auf diese Website nicht beschädigt.

Registerkarte oder Bereich	Beschreibung
Registerkarte Home Stellt Drucker-, Status- und Konfigurationsinformationen bereit.	<ul style="list-style-type: none"> • Gerätestatus: Zeigt den Druckerstatus und die ungefähr verbleibende Gebrauchsdauer für das HP Verbrauchsmaterial in Prozent an. • Verbrauchsmaterial-Status: Zeigt die ungefähr verbleibende Gebrauchsdauer des HP Verbrauchsmaterials in Prozent an. Die tatsächlich verbleibende Gebrauchsdauer kann variieren. Halten Sie einen Verbrauchsmaterialersatz zum Einsatz bei nachlassender Druckqualität bereit. Das Verbrauchsmaterial muss nur dann ersetzt werden, wenn die Druckqualität nachlässt. • Gerätekonfiguration: Zeigt die Informationen der Druckerkonfigurationsseite an. • Netzwerkübersicht: Zeigt die Informationen der Netzwerkkonfigurationsseite des Druckers an. • Berichte: Hiermit können Sie die vom Drucker erstellten Konfigurations- und Verbrauchsmaterial-Statusseiten drucken. • Jobspeicherprotokoll: Zeigt eine Zusammenfassung aller Jobs, die im Druckerspeicher gespeichert sind. (Nur Drucker mit Jobspeicher) • Farbverbrauchsprotokoll: Zeigt eine Zusammenfassung der Farbjobs, die über das Gerät erstellt wurden. (Nur Farbdrucker) • Ereignisprotokoll: Diese Seite enthält eine Liste aller Druckerereignisse und -fehler. • Open-Source-Lizenzen: Zeigt eine Zusammenfassung der Lizenzen für Open-Source-Softwareprogramme, die mit dem Drucker verwendet werden können.

Registerkarte oder Bereich	Beschreibung
<p>System (Registerkarte)</p> <p>Hier können Sie den Drucker über Ihren Computer konfigurieren.</p>	<ul style="list-style-type: none"> • Geräteinformationen: Hiermit werden grundlegende Drucker- und Herstellerinformationen angezeigt. • Papier-Setup: Hiermit können Sie die Standard-Papierzufuhreinstellungen für den Drucker ändern. • Druckqualität: Hiermit können Sie die Standardeinstellungen der Druckqualität für den Drucker ändern. • Energieeinstellungen: Ändern Sie die Standardzeiten für den Wechsel in den Bereitschafts-/automatischen Ausschaltmodus oder den Modus zum automatischen Herunterfahren. • Jobspeichereinrichtung: Konfigurieren Sie die Jobspeichereinstellungen für den Drucker. (Nur Drucker mit Jobspeicher) • Papiersorten: Hiermit können Sie Druckmodi festlegen, die den vom Drucker unterstützten Papiersorten entsprechen. • Systemkonfiguration: Hiermit können Sie die standardmäßigen Systemeinstellungen für den Drucker ändern. • Verbrauchsmaterialeinstellungen: Ändern Sie die Einstellungen für Warnmeldungen Druckpatrone ist fast leer und andere Informationen zum Verbrauchsmaterial. • Service: Hiermit können Sie den Reinigungsvorgang für den Drucker durchführen. • Speichern und Wiederherstellen: Hier können Sie die aktuellen Einstellungen für das Produkt in einer Datei auf dem Computer speichern. Mit Hilfe dieser Datei können Sie diese Einstellungen auf einen anderen Drucker übertragen oder später auf diesem Drucker wiederherstellen. • Administration: Hiermit können Sie das Druckerkenntwort festlegen oder ändern. Aktivieren oder deaktivieren Sie Druckerfunktionen. <p>HINWEIS: Die Registerkarte System kann durch ein Kennwort geschützt werden. Wenn sich der Drucker in einem Netzwerk befindet, sprechen Sie sich immer erst mit dem Administrator ab, bevor Sie Einstellungen auf dieser Registerkarte ändern.</p>
<p>Druck (Registerkarte)</p> <p>Hiermit können Sie die Standarddruckeinstellungen über den Computer ändern.</p>	<ul style="list-style-type: none"> • Drucken: Ändern der Standarddruckeinstellungen des Druckers, z. B. Anzahl der Kopien und Papierausrichtung. Dabei handelt es sich um dieselben Optionen, die auch auf dem Bedienfeld verfügbar sind. • PostScript: Aktivieren oder Deaktivieren der Funktion PS-Fehler drucken.
<p>Register Netzwerk</p> <p>(Nur Drucker, die mit dem Netzwerk verbunden sind.)</p> <p>Hier können Sie Netzwerkeinstellungen über Ihren Computer ändern.</p>	<p>Netzwerkadministratoren können auf dieser Registerkarte die Netzwerkeinstellungen für den Drucker festlegen, wenn dieser an ein IP-basiertes Netzwerk angeschlossen ist. Außerdem kann der Netzwerkadministrator die Wi-Fi Direct-Funktion einstellen. Diese Registerkarte wird nicht angezeigt, wenn der Drucker direkt an einen Computer angeschlossen ist.</p>
<p>Registerkarte HP Web-Services</p>	<p>Verwenden Sie diese Registerkarte im Zusammenhang mit Web-Tools.</p>

Erweiterte Konfiguration mit dem HP Dienstprogramm für OS X

Verwenden Sie das HP Dienstprogramm, um den Druckerstatus zu überprüfen oder die Druckereinstellungen auf dem Computer anzuzeigen oder zu ändern.

Sie können das HP Dienstprogramm nutzen, wenn der Drucker über ein USB-Kabel angeschlossen oder mit einem TCP/IP-Netzwerk verbunden ist.

Öffnen des HP Dienstprogramms

1. Öffnen Sie auf dem Computer den Ordner **Anwendungen**.
2. Wählen Sie **HP** und anschließend **HP Dienstprogramm** aus.

Funktionen des HP Dienstprogramms

Die Symbolleiste des HP Dienstprogramms umfasst diese Elemente:

- **Geräte:** Klicken Sie auf diese Schaltfläche, um die vom HP Dienstprogramm gefundenen Mac-Produkte anzuzeigen oder auszublenden.
- **Alle Einstellungen:** Klicken Sie auf diese Schaltfläche, um zur Hauptansicht des HP Dienstprogramms zurückzukehren.
- **HP Support:** Klicken Sie auf diese Schaltfläche, um einen Browser zu öffnen, und rufen Sie die Kundendienst-Webseite von HP auf.
- **Zubehör:** Klicken Sie auf diese Schaltfläche, um die Website HP SureSupply zu öffnen.
- **Registrierung:** Klicken Sie auf diese Schaltfläche, um die HP Registrierungswebsite zu öffnen.
- **Recycling:** Klicken Sie auf diese Schaltfläche, um die Recyclingprogramm-Website von HP Planet Partners zu öffnen.

Das HP Dienstprogramm besteht aus Seiten, die Sie öffnen können, indem Sie in die Liste **Alle Einstellungen** klicken. In der folgenden Tabelle werden die Aufgaben beschrieben, die Sie mit Hilfe des HP Dienstprogramms ausführen können.

Komponente	Beschreibung
Verbrauchsmaterialstatus	Zeigt den Zubehörstatus des Druckers an, und enthält Verknüpfungen zur Online-Bestellung von Verbrauchsmaterialien.
Geräteinformationen	Zeigt Informationen zum aktuell ausgewählten Drucker an, einschließlich der Drucker-Service-ID (falls zugewiesen), der Firmware-Version (FW-Version), der Seriennummer und der IP-Adresse.
Befehle	Senden Sie nach dem Druckjob Sonderzeichen oder Druckbefehle an den Drucker. HINWEIS: Diese Option steht erst zur Verfügung, wenn Sie das Menü Anzeigen öffnen und die Option Erweiterte anzeigen auswählen.
Farbverbrauch (Nur Farbdrucker)	Lassen Sie Informationen zu Farbjobs anzeigen, die über den Drucker erstellt wurden.

Komponente	Beschreibung
Datei hochladen	Übertragen Sie Dateien vom Computer auf den Drucker. Sie können folgende Dateitypen herunterladen: <ul style="list-style-type: none"> ○ HP LaserJet Printer Command Language (.PRN) ○ Portable Document Format (.PDF) ○ PostScript (.PS) ○ Text (.TXT)
Energiesparverwaltung	Konfigurieren der Druckereinstellungen zum Sparen von Energie und Verbrauchsmaterial.
Firmware aktualisieren	Übertragen einer Firmwareupdate-Datei an den Drucker. HINWEIS: Diese Option steht erst zur Verfügung, wenn Sie das Menü Anzeigen öffnen und die Option Erweiterte anzeigen auswählen.
HP Connected	Öffnet die HP Connected-Website.
Nachrichten-Center	Zeigt Fehlerereignisse an, die am Drucker aufgetreten sind.
Netzwerkeinstellungen (Nur Drucker, die mit dem Netzwerk verbunden sind.)	Konfiguriert die Netzwerkeinstellungen, z. B. die IPv4-Einstellungen, IPv6-Einstellungen, Bonjour-Einstellungen und andere Einstellungen.
Verwalten des Verbrauchsmaterials	Konfiguriert das Verhalten des Druckers, wenn Verbrauchsmaterialien das Ende der geschätzten Gebrauchsdauer erreichen.
Fächerkonfiguration	Konfigurieren des Papierformats und der Papiersorte für die einzelnen Fächer.
Zusätzliche Einstellungen	Öffnet den integrierte HP Webserver (EWS) für den Drucker. HINWEIS: USB-Verbindungen werden nicht unterstützt.
Proxy-Servereinstellungen	Konfigurieren Sie einen Proxy-Server für den Drucker.

Konfigurieren der IP-Netzwerkeinstellungen

- [Einführung](#)
- [Haftungsausschluss bei gemeinsamer Druckernutzung](#)
- [Abrufen oder Ändern der Netzwerkeinstellungen](#)
- [Umbenennen des Druckers in einem Netzwerk](#)
- [Manuelles Konfigurieren von IPv4 TCP/IP-Parametern](#)
- [Verbindungsgeschwindigkeit und Duplexmodus](#)

Einführung




Konfigurieren Sie die Netzwerkeinstellung des Druckers anhand der folgenden Abschnitte.

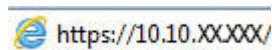
Haftungsausschluss bei gemeinsamer Druckernutzung


HP unterstützt keine Peer-to-Peer-Netzwerke, da es sich dabei um eine Funktion der Microsoft-Betriebssysteme und nicht der HP Druckertreiber handelt. Weitere Informationen finden Sie bei Microsoft unter www.microsoft.com.

Abrufen oder Ändern der Netzwerkeinstellungen

Sie können die IP-Konfigurationseinstellungen mit dem integrierten HP Webserver anzeigen oder ändern.

1. Öffnen Sie den integrierten HP Webserver (EWS).
 - a. Drucken Sie eine Konfigurationsseite, um die IP-Adresse oder den Hostnamen zu ermitteln.
 - i. Halten Sie die Fortsetzen -Taste gedrückt, bis die Bereit-LED  blinkt.
 - ii. Lassen Sie die Fortsetzen -Taste los.
 - b. Öffnen Sie einen Webbrowser. Geben Sie die IP-Adresse oder den Hostnamen genau so in die Adresszeile ein, wie sie bzw. er auf der Konfigurationsseite des Druckers angezeigt wird. Drücken Sie auf der Computertastatur die [Eingabetaste](#). Der integrierte HP Webserver wird geöffnet.






 **HINWEIS:** Wenn eine Meldung angezeigt wird, dass der Zugriff auf die Website eventuell nicht sicher ist, wählen Sie die Option zum Aufrufen der Website. Der Computer wird durch den Zugriff auf diese Website nicht beschädigt.


2. Klicken Sie auf die Registerkarte **Netzwerk**, und überprüfen Sie die Netzwerkinformationen. Ändern Sie die Einstellungen wie gewünscht.


Umbenennen des Druckers in einem Netzwerk

Verwenden Sie den integrierten HP Webserver, um den Drucker in einem Netzwerk umzubenennen, so dass er eindeutig identifiziert werden kann.

1. Öffnen Sie den integrierten HP Webserver (EWS).

- a. Drucken Sie eine Konfigurationsseite, um die IP-Adresse oder den Hostnamen zu ermitteln.
 - i. Halten Sie die Fortsetzen -Taste gedrückt, bis die Bereit-LED  blinkt.
 - ii. Lassen Sie die Fortsetzen -Taste los.
- b. Öffnen Sie einen Webbrowser. Geben Sie die IP-Adresse oder den Hostnamen genau so in die Adresszeile ein, wie sie bzw. er auf der Konfigurationsseite des Druckers angezeigt wird. Drücken Sie auf der Computertastatur die **Eingabetaste**. Der integrierte HP Webserver wird geöffnet.

 <https://10.10.XX.XXX/>

 **HINWEIS:** Wenn eine Meldung angezeigt wird, dass der Zugriff auf die Website eventuell nicht sicher ist, wählen Sie die Option zum Aufrufen der Website. Der Computer wird durch den Zugriff auf diese Website nicht beschädigt.




2. Klicken Sie auf die Registerkarte **System**.
3. Auf der Seite **Geräteinformationen** befindet sich der standardmäßige Druckername im Feld **Gerätebeschreibung**. Sie können diesen Namen ändern, um den Drucker eindeutig zu identifizieren.

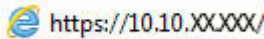
 **HINWEIS:** Das Vervollständigen der anderen Felder auf dieser Seite ist optional.


4. Klicken Sie auf **Übernehmen**, um die Änderungen zu speichern.

Manuelles Konfigurieren von IPv4 TCP/IP-Parametern

Mit Hilfe des eingebetteten Webservers (Embedded Web Server, EWS) können Sie eine IPv4-Adresse, eine Subnetzmaske und ein Standard-Gateway manuell festlegen.

1. Öffnen Sie den integrierten HP Webserver (EWS).
 - a. Drucken Sie eine Konfigurationsseite, um die IP-Adresse oder den Hostnamen zu ermitteln.
 - i. Halten Sie die Fortsetzen -Taste gedrückt, bis die Bereit-LED  blinkt.
 - ii. Lassen Sie die Fortsetzen -Taste los.
 - b. Öffnen Sie einen Webbrowser. Geben Sie die IP-Adresse oder den Hostnamen genau so in die Adresszeile ein, wie sie bzw. er auf der Konfigurationsseite des Druckers angezeigt wird. Drücken Sie auf der Computertastatur die **Eingabetaste**. Der integrierte HP Webserver wird geöffnet.

 <https://10.10.XX.XXX/>

 **HINWEIS:** Wenn eine Meldung angezeigt wird, dass der Zugriff auf die Website eventuell nicht sicher ist, wählen Sie die Option zum Aufrufen der Website. Der Computer wird durch den Zugriff auf diese Website nicht beschädigt.


2. Klicken Sie auf der Registerkarte **Netzwerk** im linken Navigationsbereich auf **IPv4-Konfigurationsmethode**.
3. Wählen Sie im Dropdown-Menü **Methode für bevorzugte IP-Adresse** die Option **Manuell**, und bearbeiten Sie anschließend die IPv4-Konfigurationseinstellungen.
4. Klicken Sie auf die Schaltfläche **Übernehmen**.




Verbindungsgeschwindigkeit und Duplexmodus


 **HINWEIS:** Diese Informationen gelten nur für Ethernet-Netzwerke. Sie gelten nicht für Wireless-Netzwerke.


Die Verbindungsgeschwindigkeit und der Kommunikationsmodus des Druckers müssen mit dem Netzwerk-Hub übereinstimmen. Lassen Sie den Drucker für die meisten Situationen im Automatikmodus. Unangemessene Änderungen der Verbindungsgeschwindigkeit und der Einstellungen für Duplexdruck verhindern möglicherweise, dass der Drucker mit anderen Netzwerkgeräten kommuniziert. Nutzen Sie das Bedienfeld des Druckers, um Änderungen vorzunehmen.

 **HINWEIS:** Die Druckereinstellung muss mit der Einstellung für das Netzwerkgerät übereinstimmen (ein Netzwerk-Hub, Switch, Gateway, Router oder Computer).

 **HINWEIS:** Das Ändern dieser Einstellungen bewirkt, dass der Drucker aus- und wieder eingeschaltet wird. Nehmen Sie Änderungen nur dann vor, wenn der Drucker im Leerlauf ist.

1. Öffnen Sie den integrierten HP Webserver (EWS).
 - a. Drucken Sie eine Konfigurationsseite, um die IP-Adresse oder den Hostnamen zu ermitteln.
 - i. Halten Sie die Fortsetzen  -Taste gedrückt, bis die Bereit-LED  blinkt.
 - ii. Lassen Sie die Fortsetzen  -Taste los.
 - b. Öffnen Sie einen Webbrowser. Geben Sie die IP-Adresse oder den Hostnamen genau so in die Adresszeile ein, wie sie bzw. er auf der Konfigurationsseite des Druckers angezeigt wird. Drücken Sie auf der Computertastatur die **Eingabetaste**. Der integrierte HP Webserver wird geöffnet.

 <https://10.10.XX.XXX/>

 **HINWEIS:** Wenn eine Meldung angezeigt wird, dass der Zugriff auf die Website eventuell nicht sicher ist, wählen Sie die Option zum Aufrufen der Website. Der Computer wird durch den Zugriff auf diese Website nicht beschädigt.

2. Klicken Sie auf der Registerkarte **Netzwerk** im linken Navigationsfenster auf den Link **Erweitert**.
3. Wählen Sie im Bereich **Andere Einstellungen** eine der folgenden Optionen aus:
 - **Automatisch:** Die Konfiguration des Druckers wird automatisch an die höchste zulässige Verbindungsgeschwindigkeit und den Kommunikationsmodus im Netzwerk angepasst.
 - **10T Voll:** 10 Megabit pro Sekunde (MBit/s), Vollduplex-Betrieb
 - **10T Halb:** 10 MBit/s, Halbduplex-Betrieb
 - **100TX Voll:** 100 MBit/s, Vollduplex-Betrieb
 - **100TX Halb:** 100 MBit/s, Halbduplex-Betrieb
4. Klicken Sie auf die Schaltfläche **Übernehmen**. Der Drucker wird aus- und wieder eingeschaltet.

Sicherheitsfunktionen des Druckers

Einführung

Der Drucker verfügt über mehrere Sicherheitsfunktionen zur Einschränkung des Zugriffs auf die Konfigurationseinstellungen, zur Sicherung von Daten und zur Vermeidung des Zugangs zu wertvollen Hardwarekomponenten.

- [Zuweisen oder Ändern des Systemkennworts mit dem integrierten HP Webserver](#)
- [Sperren des Formatierers](#)

Zuweisen oder Ändern des Systemkennworts mit dem integrierten HP Webserver




Weisen Sie ein Administratorkennwort für den Zugriff auf den Drucker und den integrierten HP Webserver zu, damit die Druckereinstellungen nur von berechtigten Benutzern geändert werden können.

1. Öffnen Sie den integrierten HP Webserver (EWS).

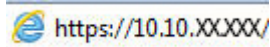
Direkt angeschlossene Drucker

- a. Öffnen Sie den HP Druckerassistenten.
 - **Windows 10:** Klicken Sie im Menü **Start** auf **Alle Apps** und anschließend auf **HP**, um den Namen des Druckers zu wählen.
 - **Windows 8.1:** Klicken Sie unten links auf dem **Start**-Bildschirm auf den Abwärtspfeil, und wählen Sie anschließend den Druckernamen aus.
 - **Windows 8:** Klicken Sie auf dem **Start**-Bildschirm mit der rechten Maustaste in einen leeren Bereich, klicken Sie in der App-Leiste auf **Alle Apps**, und wählen Sie dann den Namen des Druckers aus.
 - **Windows 7, Windows Vista und Windows XP:** Klicken Sie auf dem Computerdesktop auf **Start** und wählen Sie **Alle Programme** aus. Klicken Sie auf **HP** und den Ordner für den Drucker und wählen Sie dann den Druckernamen aus.
- b. Wählen Sie im HP Druckerassistenten die Option **Druckenaus**, und wählen Sie anschließend **HP Geräte-Toolbox** aus.


Drucker, die mit dem Netzwerk verbunden sind

- a. Drucken Sie eine Konfigurationsseite, um die IP-Adresse oder den Hostnamen zu ermitteln.
 - i. Halten Sie die Fortsetzen -Taste gedrückt, bis die Bereit-LED  blinkt.
 - ii. Lassen Sie die Fortsetzen -Taste los.


- b. Öffnen Sie einen Webbrowser. Geben Sie die IP-Adresse oder den Hostnamen genau so in die Adresszeile ein, wie sie bzw. er auf der Konfigurationsseite des Druckers angezeigt wird. Drücken Sie auf der Computertastatur die **Eingabetaste**. Der integrierte HP Webserver wird geöffnet.



https://10.10.XX.XXX/

 **HINWEIS:** Wenn eine Meldung angezeigt wird, dass der Zugriff auf die Website eventuell nicht sicher ist, wählen Sie die Option zum Aufrufen der Website. Der Computer wird durch den Zugriff auf diese Website nicht beschädigt.

2. Klicken Sie auf der Registerkarte **System** im linken Navigationsfenster auf den Link **Administration**.
3. Geben Sie im Bereich mit der Bezeichnung **Produktsicherheit** das Kennwort im Feld **Kennwort** ein.
4. Geben Sie das Kennwort erneut in das Feld **Kennwort bestätigen** ein.
5. Klicken Sie auf die Schaltfläche **Übernehmen**.

 **HINWEIS:** Notieren Sie das Kennwort, und bewahren Sie es an einem sicheren Ort auf.

Sperrung des Formatierers

Das Gerät verfügt über eine Öffnung, durch die Sie ein kabelförmiges Sicherheitsschloss führen können. Durch das Sperren des Formatierers sorgen Sie dafür, dass keine wichtigen Komponenten unbefugt aus dem Gehäuse entfernt werden können.




Konfigurieren der Einstellungen des leisen Druckmodus


Einführung


Dieser Drucker verfügt über einen Modus, bei dem die Geräusche während des Druckens reduziert werden. Wenn der geräuscharme Modus eingeschaltet ist, druckt der Drucker mit einer geringeren Geschwindigkeit.

 **HINWEIS:** Der leise Druckmodus verlangsamt die Druckgeschwindigkeit, was die Druckqualität verbessern kann.

Konfigurieren der Einstellungen für den leisen Druckmodus über den integrierten HP Webserver (EWS)

1. Drucken Sie eine Konfigurationsseite, um die IP-Adresse oder den Hostnamen zu ermitteln.
 - a. Halten Sie die Fortsetzen-Taste  gedrückt, bis die Bereit-LED  blinkt.
 - b. Lassen Sie die Fortsetzen-Taste  los.
2. Öffnen Sie einen Webbrowser. Geben Sie die IP-Adresse oder den Hostnamen genau so in die Adresszeile ein, wie sie bzw. er auf der Konfigurationsseite des Druckers angezeigt wird. Drücken Sie auf der Computertastatur die [Eingabetaste](#). Der integrierte HP Webserver wird geöffnet.

 <https://10.10.XX.XXX/>

 **HINWEIS:** Wenn eine Meldung angezeigt wird, dass der Zugriff auf die Website eventuell nicht sicher ist, wählen Sie die Option zum Aufrufen der Website. Der Computer wird durch den Zugriff auf diese Website nicht beschädigt.

3. Klicken Sie auf die Registerkarte **System**.
4. Klicken Sie im linken Navigationsbereich auf den Link **Papiersorten**.
5. Wählen Sie aus der Dropdownliste **Leiser Druckmodus** die Option **Ein**. Klicken Sie auf **Übernehmen**.

Energiespareinstellungen

- [Einführung](#)
- [Drucken im EconoMode](#)
- [Konfigurieren der Einstellung „Bereitschaft/Automatisches Ausschalten nach Inaktivität“](#)
- [Festlegen der Verzögerung für „Automatisches Ausschalten nach Inaktivität“ und Konfigurieren des Druckers, so dass er höchstens 1 Watt verbraucht](#)
- [Konfigurieren der Einstellung „Verzögerung für Ausschalten“](#)

Einführung

Der Drucker enthält mehrere Funktionen, mit denen Sie Energie und Verbrauchsmaterial sparen können.

Drucken im EconoMode

Dieser Drucker hat eine EconoMode-Option für das Drucken von Dokumentenentwürfen. Mit Hilfe von EconoMode kann Toner eingespart werden. Allerdings wird auch die Druckqualität vermindert.

HP rät von einer ständigen Verwendung der EconoMode-Funktion ab. Wenn EconoMode durchgehend verwendet wird, hält der Toner möglicherweise länger als die mechanischen Teile in der Tonerpatrone. Wenn sich die Druckqualität verschlechtert und nicht mehr annehmbar ist, sollten Sie die Tonerpatrone ersetzen.



HINWEIS: Sollte diese Option in Ihrem Druckertreiber nicht verfügbar sein, kann Sie mithilfe des integrierten HP Webservers eingestellt werden.

1. Wählen Sie im Softwareprogramm die Option **Drucken**.
2. Wählen Sie den Drucker aus, und klicken Sie auf **Eigenschaften** oder **Voreinstellungen**.
3. Klicken Sie auf die Registerkarte **Paper/Quality**.
4. Aktivieren Sie das Kontrollkästchen **EconoMode**.

Konfigurieren der Einstellung „Bereitschaft/Automatisches Ausschalten nach Inaktivität“

Verwenden Sie den eingebetteten Webserver (Embedded Web Server, EWS), um die Dauer der Leerlaufzeit festzulegen, die verstreicht, bevor der Drucker in den Bereitschaftsmodus wechselt.

Gehen Sie folgendermaßen vor, um die Einstellung für „Bereitschaft/Automatisches Ausschalten nach“ zu ändern:




1. Öffnen Sie den integrierten HP Webserver (EWS).

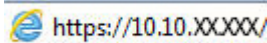
Direkt angeschlossene Drucker


- a. Öffnen Sie den HP Druckerassistenten.
 - **Windows 10:** Klicken Sie im Menü **Start** auf **Alle Apps** und anschließend auf **HP**, um den Namen des Druckers zu wählen.
 - **Windows 8.1:** Klicken Sie unten links auf dem **Start**-Bildschirm auf den Abwärtspfeil, und wählen Sie anschließend den Druckernamen aus.

- **Windows 8:** Klicken Sie auf dem **Start**-Bildschirm mit der rechten Maustaste in einen leeren Bereich, klicken Sie in der App-Leiste auf **Alle Apps**, und wählen Sie dann den Namen des Druckers aus.
 - **Windows 7, Windows Vista und Windows XP:** Klicken Sie auf dem Computerdesktop auf **Start** und wählen Sie **Alle Programme** aus. Klicken Sie auf **HP** und den Ordner für den Drucker und wählen Sie dann den Druckernamen aus.
- b. Wählen Sie im HP Druckerassistenten die Option **Druckenaus**, und wählen Sie anschließend **HP Geräte-Toolbox** aus.

Drucker, die mit dem Netzwerk verbunden sind

- a. Drucken Sie eine Konfigurationsseite, um die IP-Adresse oder den Hostnamen zu ermitteln.
- i. Halten Sie die Fortsetzen -Taste gedrückt, bis die Bereit-LED  blinkt.
 - ii. Lassen Sie die Fortsetzen -Taste los.
- b. Öffnen Sie einen Webbrowser. Geben Sie die IP-Adresse oder den Hostnamen genau so in die Adresszeile ein, wie sie bzw. er auf der Konfigurationsseite des Druckers angezeigt wird. Drücken Sie auf der Computertastatur die **Eingabetaste**. Der integrierte HP Webserver wird geöffnet.

 <https://10.10.XXXXX/>

 **HINWEIS:** Wenn eine Meldung angezeigt wird, dass der Zugriff auf die Website eventuell nicht sicher ist, wählen Sie die Option zum Aufrufen der Website. Der Computer wird durch den Zugriff auf diese Website nicht beschädigt.

2. Klicken Sie auf die Registerkarte **System**, und wählen Sie anschließend die Seite **Energieeinstellungen** aus.
3. Wählen Sie aus der Dropdown-Liste **Bereitschaft/Automatisches Ausschalten nach Inaktivität** die Zeit für die Verzögerung aus.
4. Klicken Sie auf die Schaltfläche **Übernehmen**.

Festlegen der Verzögerung für „Automatisches Ausschalten nach Inaktivität“ und Konfigurieren des Druckers, so dass er höchstens 1 Watt verbraucht

Verwenden Sie den eingebetteten Webserver (Embedded Web Server, EWS), um die Zeitdauer festzulegen, die verstreicht, bevor der Drucker heruntergefahren wird.

 **HINWEIS:** Nachdem der Drucker ausgeschaltet wurde, verbraucht er höchstens 1 Watt.

Gehen Sie folgendermaßen vor, um die Einstellung für „Automatisches Ausschalten nach“ zu ändern:




1. Öffnen Sie den integrierten HP Webserver (EWS).


Direkt angeschlossene Drucker


- a. Öffnen Sie den HP Druckerassistenten.

- **Windows 10:** Klicken Sie im Menü **Start** auf **Alle Apps** und anschließend auf **HP**, um den Namen des Druckers zu wählen.
 - **Windows 8.1:** Klicken Sie unten links auf dem **Start**-Bildschirm auf den Abwärtspfeil, und wählen Sie anschließend den Druckernamen aus.
 - **Windows 8:** Klicken Sie auf dem **Start**-Bildschirm mit der rechten Maustaste in einen leeren Bereich, klicken Sie in der App-Leiste auf **Alle Apps**, und wählen Sie dann den Namen des Druckers aus.
 - **Windows 7, Windows Vista und Windows XP:** Klicken Sie auf dem Computerdesktop auf **Start** und wählen Sie **Alle Programme** aus. Klicken Sie auf **HP** und den Ordner für den Drucker und wählen Sie dann den Druckernamen aus.
- b. Wählen Sie im HP Druckerassistenten die Option **Druckenaus**, und wählen Sie anschließend **HP Geräte-Toolbox** aus.

Drucker, die mit dem Netzwerk verbunden sind

- a. Drucken Sie eine Konfigurationsseite, um die IP-Adresse oder den Hostnamen zu ermitteln.
- i. Halten Sie die Fortsetzen -Taste gedrückt, bis die Bereit-LED  blinkt.
 - ii. Lassen Sie die Fortsetzen -Taste los.
- b. Öffnen Sie einen Webbrowser. Geben Sie die IP-Adresse oder den Hostnamen genau so in die Adresszeile ein, wie sie bzw. er auf der Konfigurationsseite des Druckers angezeigt wird. Drücken Sie auf der Computertastatur die **Eingabetaste**. Der integrierte HP Webserver wird geöffnet.

 <https://10.10.XX.XXX/>

 **HINWEIS:** Wenn eine Meldung angezeigt wird, dass der Zugriff auf die Website eventuell nicht sicher ist, wählen Sie die Option zum Aufrufen der Website. Der Computer wird durch den Zugriff auf diese Website nicht beschädigt.

2. Klicken Sie auf die Registerkarte **System**, und wählen Sie anschließend die Seite **Energieeinstellungen** aus.
3. Wählen Sie im Dropdown-Menü **Automatisches Ausschalten nach Inaktivität** die gewünschte Zeitspanne für die Verzögerung aus.

 **HINWEIS:** Der Standardwert ist **4 Stunden**.

4. Klicken Sie auf die Schaltfläche **Übernehmen**.

Konfigurieren der Einstellung „Verzögerung für Ausschalten“

Verwenden Sie den eingebetteten Webserver (Embedded Web Server, EWS), um zu wählen, ob der Drucker nach dem Drücken der Netztaaste mit einer Verzögerung heruntergefahren wird oder nicht.

Gehen Sie folgendermaßen vor, um die Einstellung „Verzögerung für Ausschalten“ zu ändern:




1. Öffnen Sie den integrierten HP Webserver (EWS).

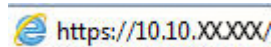
Direkt angeschlossene Drucker


- a. Öffnen Sie den HP Druckerassistenten.

- **Windows 10:** Klicken Sie im Menü **Start** auf **Alle Apps** und anschließend auf **HP**, um den Namen des Druckers zu wählen.
 - **Windows 8.1:** Klicken Sie unten links auf dem **Start**-Bildschirm auf den Abwärtspfeil, und wählen Sie anschließend den Druckernamen aus.
 - **Windows 8:** Klicken Sie auf dem **Start**-Bildschirm mit der rechten Maustaste in einen leeren Bereich, klicken Sie in der App-Leiste auf **Alle Apps**, und wählen Sie dann den Namen des Druckers aus.
 - **Windows 7, Windows Vista und Windows XP:** Klicken Sie auf dem Computerdesktop auf **Start** und wählen Sie **Alle Programme** aus. Klicken Sie auf **HP** und den Ordner für den Drucker und wählen Sie dann den Druckernamen aus.
- b. Wählen Sie im HP Druckerassistenten die Option **Druckenaus**, und wählen Sie anschließend **HP Geräte-Toolbox** aus.


Drucker, die mit dem Netzwerk verbunden sind

- a. Drucken Sie eine Konfigurationsseite, um die IP-Adresse oder den Hostnamen zu ermitteln.
- i. Halten Sie die Fortsetzen -Taste gedrückt, bis die Bereit-LED  blinkt.
 - ii. Lassen Sie die Fortsetzen -Taste los.
- b. Öffnen Sie einen Webbrowser. Geben Sie die IP-Adresse oder den Hostnamen genau so in die Adresszeile ein, wie sie bzw. er auf der Konfigurationsseite des Druckers angezeigt wird. Drücken Sie auf der Computertastatur die **Eingabetaste**. Der integrierte HP Webserver wird geöffnet.



 **HINWEIS:** Wenn eine Meldung angezeigt wird, dass der Zugriff auf die Website eventuell nicht sicher ist, wählen Sie die Option zum Aufrufen der Website. Der Computer wird durch den Zugriff auf diese Website nicht beschädigt.

2. Klicken Sie auf die Registerkarte **System**, und wählen Sie anschließend die Seite **Energieeinstellungen** aus.
3. Aktivieren oder deaktivieren Sie im Bereich **Verzögerung für Ausschalten** die Option **Verzögerung bei aktiven Anschlüssen**.


 **HINWEIS:** Wenn diese Option ausgewählt ist, wird der Drucker nicht ausgeschaltet, es sei denn, alle Anschlüsse sind inaktiv. Wenn ein Netzwerklink oder eine Faxverbindung aktiv ist, wird der Drucker nicht ausgeschaltet.

Aktualisieren der Firmware

HP veröffentlicht regelmäßig Druckeraktualisierungen sowie neue Web Services-Apps und ergänzt vorhandene Web Services-Apps um neue Funktionen. Führen Sie diese Schritte aus, um die auf einem Drucker installierte Firmware zu aktualisieren. Wenn Sie die Firmware aktualisieren, werden die Web Service-Apps automatisch aktualisiert.


Aktualisieren der Firmware über das Dienstprogramm für Firmware-Updates

Verwenden Sie diese Schritte, um das Dienstprogramm für Firmware-Updates manuell von HP.com herunterzuladen und zu installieren.

 **HINWEIS:** Diese Methode ist die einzige Option zum Aktualisieren der Firmware von Druckern, die über ein USB-Kabel mit einem Computer verbunden sind. Sie funktioniert auch für Drucker, die mit einem Netzwerk verbunden sind.

 **HINWEIS:** Sie können diese Methode nur dann verwenden, wenn Sie einen Druckertreiber installiert haben.

1. Rufen Sie die Seite www.hp.com/go/support auf, wählen Sie die Sprache Ihres Landes bzw. Ihrer Region aus, und klicken Sie auf den Link **Software/Treiber erhalten**.
2. Geben Sie den Druckernamen im Suchfeld ein, drücken Sie die Taste **EINGABE**, und wählen Sie den Drucker aus der Liste der Suchergebnisse aus.
3. Wählen Sie das Betriebssystem aus.
4. Suchen Sie im Abschnitt **Firmware** nach dem **Dienstprogramm für Firmware-Updates**.
5. Klicken Sie auf **Download**, klicken Sie auf **Ausführen**, und anschließend erneut auf **Ausführen**.
6. Wenn das Programm startet, wählen Sie den Drucker in der Dropdownliste aus und klicken dann auf **Firmware senden**.

 **HINWEIS:** Klicken Sie zum Drucken einer Konfigurationsseite, anhand der die installierte Firmware vor oder nach dem Update-Vorgang geprüft werden kann, auf **Konfigurationsseite drucken**.

7. Befolgen Sie die Anweisungen auf dem Bildschirm, um die Installation abzuschließen, und klicken Sie dann auf die Schaltfläche **Beenden**, um das Dienstprogramm zu schließen.

6 Lösen von Problemen

- [Kundendienst](#)
- [Interpretieren der LED-Leuchtmuster auf dem Bedienfeld](#)
- [Wiederherstellen der werkseitigen Standardeinstellungen](#)
- [Die Meldung „Patrone ist bald leer“ oder „Patrone ist fast leer“ erscheint auf dem Bedienfeld des Druckers](#)
- [Drucker zieht kein Papier ein oder Zufuhrprobleme](#)
- [Beheben von Papierstaus](#)
- [Verbesserung der Druckqualität](#)
- [Lösen von Problemen in drahtgebundenen Netzwerken](#)
- [Beheben von Problemen mit dem drahtlosen Netzwerk](#)

Siehe auch:

Die folgenden Informationen sind zum Zeitpunkt der Veröffentlichung richtig. Aktuelle Informationen finden Sie unter www.hp.com/support/ljM118, www.hp.com/support/ljM203.

Die HP Kompletthilfe für den Drucker beinhaltet die folgenden Informationen:

- Installieren und Konfigurieren
- Lernen und Verwenden
- Lösen von Problemen
- Herunterladen von Software- und Firmware-Aktualisierungen
- Beitritt zu Support-Foren
- Suchen nach Garantie- und Zulassungsinformationen

Kundendienst

Telefonsupport für Ihr Land/Ihre Region

Halten Sie bitte die Druckerbezeichnung, die Seriennummer, das Verkaufsdatum und eine Problembeschreibung bereit.

Telefonnummern für Ihr Land/Ihre Region finden Sie auf dem Faltblatt, das dem Drucker beiliegt, oder auf der Website support.hp.com.

Abrufen von Internet-Support rund um die Uhr und Herunterladen von Software-Dienstprogrammen, Treibern

www.hp.com/support/ljM118, www.hp.com/support/ljM203

Bestellen zusätzlicher HP Dienstleistungs- oder Wartungsverträge

www.hp.com/go/carepack

Registrieren des Druckers

www.register.hp.com

Interpretieren der LED-Leuchtmuster auf dem Bedienfeld

Wenn der Drucker Ihre Aufmerksamkeit erfordert, wird auf der Bedienfeldanzeige ein Fehlercode angezeigt.

Tabelle 6-1 Legende zu den Statusanzeigen




	Symbol für „Anzeige aus“
	Symbol für „Anzeige an“
	Symbol für „Anzeige blinkt“

Tabelle 6-2 LED-Leuchtmuster auf dem Bedienfeld

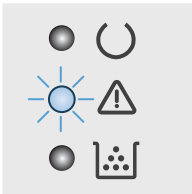





LED-Status	Zustand des Druckers	Maßnahme
Die Achtung-LED blinkt. 	Der Drucker befindet sich im Modus für die manuelle Zufuhr.	Legen Sie die richtige Papiersorte und das richtige Papierformat in das Zufuhrfach ein. Drücken Sie die Fortsetzen  -Taste, um fortzufahren.
	Der Drucker verarbeitet einen manuellen Duplex-Job.	Legen Sie die Seiten in das Zufuhrfach, um die jeweils zweite Seite zu drucken. Drücken Sie die Fortsetzen  -Taste, um fortzufahren.
	Zufuhrfach ist leer oder enthält ein unerwartetes Papierformat.	Legen Sie Normalpapier ein, oder drücken Sie die Fortsetzen  -Taste, um den Vorgang mit dem aktuell eingelegten Papier fortzusetzen.
	Das Zufuhrfach ist leer.	Legen Sie Papier in das Fach ein.
	Eine Klappe ist offen.	Überprüfen Sie, ob die obere Abdeckung vollständig geschlossen ist.
	Der Drucker konnte kein Blatt Papier zum Drucken einziehen.	Drücken Sie „Fortsetzen“  , um fortzufahren.
	Im Zufuhrfach ist ein Papierstau aufgetreten.	Beseitigen Sie den Stau.
	Im Bereich der Tonerpatrone ist ein Papierstau aufgetreten.	Beseitigen Sie den Stau.
	Im Bereich des Ausgabefachs ist ein Papierstau aufgetreten.	Beseitigen Sie den Stau.
	Das eingelegte Papier entspricht nicht dem für den Druckjob erforderlichen Format.	Ersetzen Sie das Papier, oder drücken Sie „Fortsetzen“  , um den Vorgang mit dem aktuell eingelegten Format fortzusetzen.

Tabelle 6-2 LED-Leuchtmuster auf dem Bedienfeld (Fortsetzung)








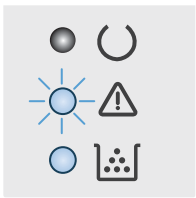
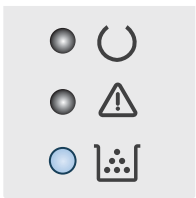
LED-Status	Zustand des Druckers	Maßnahme
	Am Druckwerk des Druckers ist ein allgemeiner Fehler aufgetreten.	Drücken Sie „Fortsetzen“  , um fortzufahren. Wenn der Fehler weiterhin auftritt, schalten Sie den Drucker aus. Warten Sie 30 Sekunden lang, und schalten Sie den Drucker dann ein.
	Es wurde falsche Firmware geladen.	Drücken Sie „Fortsetzen“  , um fortzufahren. Laden Sie die richtige Firmware.
	Auf dem Drucker wurde eine fehlerhafte Codesignatur festgestellt.	Drücken Sie „Fortsetzen“  , um die Signatur zu akzeptieren, oder drücken Sie die Abbruchtaste  , um den Upgradevorgang zu stoppen.
	Der Drucker hat das Upgrade einer fehlerhaften Codesignatur abgebrochen.	Drücken Sie „Fortsetzen“  , um fortzufahren.
	Am Druckwerk des Druckers ist ein Kabelfehler aufgetreten.	Drücken Sie „Fortsetzen“  , um fortzufahren. Wenn der Fehler weiterhin auftritt, wenden Sie sich an den HP Kundendienst.
	Am Drucker ist ein Kabelfehler am Bedienfeld aufgetreten.	Drücken Sie „Fortsetzen“  , um fortzufahren. Wenn der Fehler weiterhin auftritt, wenden Sie sich an den HP Kundendienst.
<p>Die Achtung-LED blinkt, und die Toner-LED leuchtet.</p> 	Die Tonerpatrone ist fast leer.	Besorgen Sie eine Ersatztonerkartusche für den Fall, dass der Drucker keine akzeptable Druckqualität mehr liefert.
	Die Bildtrommel ist fast leer.	Besorgen Sie eine Ersatztonerkartusche für den Fall, dass der Drucker keine akzeptable Druckqualität mehr liefert.
	Mehrere Verbrauchsmaterialien sind fast leer.	Besorgen Sie Ersatztonerkartuschen für den Fall, dass der Drucker keine akzeptable Druckqualität mehr liefert.
<p>Die Toner-LED leuchtet.</p> 	Die Tonerpatrone hat das Ende der geschätzten Gebrauchsdauer erreicht. Sobald eine Tonerpatrone das Ende der geschätzten Gebrauchsdauer erreicht hat, erlischt für die Tonerpatrone die von HP gewährte Premium-Schutzgarantie.	Besorgen Sie eine Ersatztonerpatrone für den Fall, dass der Drucker keine akzeptable Druckqualität mehr liefert. Die Tonerpatrone muss zu diesem Zeitpunkt nur dann ersetzt werden, wenn die Druckqualität nicht mehr zufriedenstellend ist.
	Die Bildtrommel hat das Ende ihrer geschätzten Gebrauchsdauer erreicht. Sobald die Bildtrommel ihr geschätztes Ende der Lebensdauer erreicht hat, erlischt für die Bildtrommel die von HP gewährte Premium-Schutzgarantie.	Besorgen Sie eine Ersatztonerpatrone für den Fall, dass der Drucker keine akzeptable Druckqualität mehr liefert. Die Bildtrommel muss zu diesem Zeitpunkt nur dann ersetzt werden, wenn die Druckqualität nachlässt.

Table 6-2 LED-Leuchtmuster auf dem Bedienfeld (Fortsetzung)


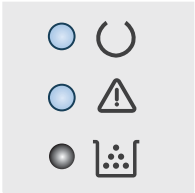
LED-Status	Zustand des Druckers	Maßnahme
	Mehrere Verbrauchsmaterialien haben das geschätzte Ende ihrer Gebrauchsdauer erreicht. Wenn ein Zubehör sein geschätztes Ende der Lebensdauer erreicht hat, erlischt für dieses Zubehör die von HP gewährte Premium-Schutzgarantie.	Besorgen Sie Ersatzverbrauchsmaterial für den Fall, dass der Drucker keine akzeptable Druckqualität mehr liefert. Das Verbrauchsmaterial muss erst ersetzt werden, wenn die Druckqualität nicht mehr akzeptabel ist.
Die Achtung- und Toner-LEDs blinken.	Die Tonerpatrone oder die Bildtrommel fehlt oder ist nicht richtig installiert.	Installieren Sie die Tonerpatrone und die Bildtrommel bzw. installieren Sie diese erneut.
		
	Die Tonerpatrone ist mit dem Drucker nicht kompatibel, z. B. weil ein Speicherchip fehlt oder beschädigt ist.	Setzen Sie die Tonerpatrone wieder ein.
	Die Bildtrommel ist mit dem Drucker nicht kompatibel, z. B. weil ein Speicherchip fehlt oder beschädigt ist.	Ersetzen Sie die Bildtrommel.
	Mehrere Verbrauchsmaterialien sind mit dem Drucker nicht kompatibel, z. B. weil ein Speicherchip fehlt oder beschädigt ist.	Ersetzen Sie die Verbrauchsmaterialien.
	Die Tonerpatrone wurde auf einem anderen Drucker geschützt.	Setzen Sie die Tonerpatrone wieder ein.
	Die Bildtrommel wurde auf einem anderen Drucker geschützt.	Ersetzen Sie die Bildtrommel.
	Mehrere Verbrauchsmaterialien wurden auf einem anderen Drucker geschützt.	Ersetzen Sie die Verbrauchsmaterialien.
	Es wurde eine nicht autorisierte Tonerpatrone eingesetzt.	Setzen Sie die Tonerpatrone wieder ein.
	Es wurde eine nicht autorisierte Bildtrommel installiert.	Ersetzen Sie die Bildtrommel.
	Es wurden nicht autorisierte Verbrauchsmaterialien eingelegt.	Ersetzen Sie die Verbrauchsmaterialien.
	Am Patronensensor ist ein Fehler aufgetreten.	Setzen Sie die Tonerpatrone wieder ein.

Tabelle 6-2 LED-Leuchtmuster auf dem Bedienfeld (Fortsetzung)

LED-Status	Zustand des Druckers	Maßnahme
	Es muss eine MICR Tonerpatrone eingesetzt werden.	Setzen Sie eine MICR Tonerpatrone ein.
<p>Die Achtung- und Bereit-LEDs leuchten.</p> 	Es ist ein schwerwiegender Fehler aufgetreten, den der Drucker nicht selbsttätig beheben kann.	<ol style="list-style-type: none"> 1. Schalten Sie den Drucker aus, und trennen Sie das Netzkabel vom Drucker. 2. Warten Sie 30 Sekunden lang, schalten Sie den Drucker dann wieder ein, oder schließen Sie das Netzkabel des Druckers wieder an. 3. Warten Sie, bis der Drucker initialisiert wurde. <p>Wenn der Fehler weiterhin auftritt, wenden Sie sich an den HP Kundendienst.</p>

Wiederherstellen der werkseitigen Standardeinstellungen

Beim Wiederherstellen der werkseitigen Standardeinstellungen werden alle Drucker- und Netzwerkeinstellungen auf den ursprünglichen Zustand zurückgesetzt. Die Seitenanzahl, das Fachformat und die Sprache werden nicht zurückgesetzt. Führen Sie zum Wiederherstellen der werkseitigen Standardeinstellungen für den Drucker die folgenden Schritte aus.




! ACHTUNG: Durch das Wiederherstellen der werkseitigen Standardeinstellungen werden alle Einstellungen auf die im Werk konfigurierten Standardwerte zurückgesetzt. Außerdem werden alle im Speicher vorhandenen Seiten gelöscht.

1.

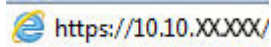
Direkt angeschlossene Drucker


- a. Öffnen Sie den HP Druckerassistenten.
 - **Windows 10:** Klicken Sie im Menü **Start** auf **Alle Apps** und anschließend auf **HP**, um den Namen des Druckers zu wählen.
 - **Windows 8.1:** Klicken Sie unten links auf dem **Start**-Bildschirm auf den Abwärtspfeil, und wählen Sie anschließend den Druckernamen aus.
 - **Windows 8:** Klicken Sie auf dem **Start**-Bildschirm mit der rechten Maustaste in einen leeren Bereich, klicken Sie in der App-Leiste auf **Alle Apps**, und wählen Sie dann den Namen des Druckers aus.
 - **Windows 7, Windows Vista und Windows XP:** Klicken Sie auf dem Computerdesktop auf **Start** und wählen Sie **Alle Programme** aus. Klicken Sie auf **HP** und den Ordner für den Drucker und wählen Sie dann den Druckernamen aus.
- b. Wählen Sie im HP Druckerassistenten die Option **Druckenaus**, und wählen Sie anschließend **HP Geräte-Toolbox** aus.

Drucker, die mit dem Netzwerk verbunden sind

- a. Drucken Sie eine Konfigurationsseite, um die IP-Adresse oder den Hostnamen zu ermitteln.
 - i. Halten Sie die Fortsetzen -Taste gedrückt, bis die Bereit-LED  blinkt.
 - ii. Lassen Sie die Fortsetzen -Taste los.

- b. Öffnen Sie einen Webbrowser. Geben Sie die IP-Adresse oder den Hostnamen genau so in die Adresszeile ein, wie sie bzw. er auf der Konfigurationsseite des Druckers angezeigt wird. Drücken Sie auf der Computertastatur die **Eingabetaste**. Der integrierte HP Webserver wird geöffnet.



 **HINWEIS:** Wenn eine Meldung angezeigt wird, dass der Zugriff auf die Website eventuell nicht sicher ist, wählen Sie die Option zum Aufrufen der Website. Der Computer wird durch den Zugriff auf diese Website nicht beschädigt.

2. Klicken Sie auf der Registerkarte **System** im linken Navigationsbereich auf **Speichern und Wiederherstellen**.
3. Klicken Sie im Bereich **Standardeinstellungen wiederherstellen** auf die Schaltfläche **Standardeinstellungen wiederherstellen**.

Der Drucker wird automatisch neu gestartet.

Die Meldung „Patrone ist bald leer“ oder „Patrone ist fast leer“ erscheint auf dem Bedienfeld des Druckers

Niedriger Füllstand Patrone: Der Drucker zeigt an, wenn eine Patrone zur Neige geht. Die tatsächliche verbleibende Gebrauchsdauer der Patrone kann variieren. Besorgen Sie eine Ersatztonerpatrone für den Fall, dass der Drucker keine akzeptable Druckqualität mehr liefert. Die Patrone muss derzeit nicht ausgetauscht werden.

Sehr niedriger Füllstand Patrone: Der Drucker zeigt an, wenn die Patrone fast leer ist. Die tatsächliche verbleibende Gebrauchsdauer der Patrone kann variieren. Besorgen Sie eine Ersatztonerpatrone für den Fall, dass der Drucker keine akzeptable Druckqualität mehr liefert. Die Patrone muss zu diesem Zeitpunkt nur dann ersetzt werden, wenn die Druckqualität nachlässt.

Sobald eine HP Patrone **fast leer** ist, erlischt für die Patrone die von HP gewährte Garantie für den Premiumschutz.

Ändern der „Fast leer“-Einstellungen




Sie können die Funktionsweise des Druckers bei sehr niedrigem Materialfüllstand ändern. Sie müssen diese Einstellungen nicht wiederherstellen, wenn Sie eine neue Patrone einsetzen.

1. Öffnen Sie den integrierten HP Webserver (EWS):

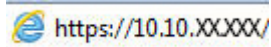
Direkt angeschlossene Drucker


- a. Öffnen Sie den HP Druckerassistenten.
 - **Windows 10:** Klicken Sie im Menü **Start** auf **Alle Apps** und anschließend auf **HP**, um den Namen des Druckers zu wählen.
 - **Windows 8.1:** Klicken Sie unten links auf dem **Start**-Bildschirm auf den Abwärtspfeil, und wählen Sie anschließend den Druckernamen aus.
 - **Windows 8:** Klicken Sie auf dem **Start**-Bildschirm mit der rechten Maustaste in einen leeren Bereich, klicken Sie in der App-Leiste auf **Alle Apps**, und wählen Sie dann den Namen des Druckers aus.
 - **Windows 7, Windows Vista und Windows XP:** Klicken Sie auf dem Computerdesktop auf **Start** und wählen Sie **Alle Programme** aus. Klicken Sie auf **HP** und den Ordner für den Drucker und wählen Sie dann den Druckernamen aus.
- b. Wählen Sie im HP Druckerassistenten die Option **Druckenaus**, und wählen Sie anschließend **HP Geräte-Toolbox** aus.

Drucker, die mit dem Netzwerk verbunden sind

- a. Drucken Sie eine Konfigurationsseite, um die IP-Adresse oder den Hostnamen zu ermitteln.
 - i. Halten Sie die Fortsetzen -Taste gedrückt, bis die Bereit-LED  blinkt.
 - ii. Lassen Sie die Fortsetzen -Taste los.

- b. Öffnen Sie einen Webbrowser. Geben Sie die IP-Adresse oder den Hostnamen genau so in die Adresszeile ein, wie sie bzw. er auf der Konfigurationsseite des Druckers angezeigt wird. Drücken Sie auf der Computertastatur die **Eingabetaste**. Der integrierte HP Webserver wird geöffnet.



 **HINWEIS:** Wenn eine Meldung angezeigt wird, dass der Zugriff auf die Website eventuell nicht sicher ist, wählen Sie die Option zum Aufrufen der Website. Der Computer wird durch den Zugriff auf diese Website nicht beschädigt.

2. Wählen Sie die Registerkarte **System** und anschließend die Option **Verbrauchsmaterialeinstellungen** aus.
3. Wählen Sie eine der folgenden Optionen aus der Dropdownliste **Sehr niedrige Einstellung (Patrone Schwarz):** oder **Sehr niedrige Einstellung (Bildtrommel):** aus
 - Wählen Sie die Option **Weiter** aus, um den Drucker so einzurichten, dass er eine Warnmeldung ausgibt, wenn die Tonerpatrone fast leer ist, der Druckvorgang jedoch fortgesetzt werden soll.
 - Wählen Sie die Option **Stopp** aus, um den Drucker so einzurichten, dass der Druckvorgang so lange unterbrochen werden soll, bis die Tonerpatrone ausgetauscht wurde.
 - Wählen Sie die Option **Aufforderung** aus, um den Drucker so einzurichten, dass der Druckvorgang unterbrochen und eine Aufforderung zum Austausch der Tonerpatrone angezeigt wird. Sie können die Aufforderung bestätigen und den Druckvorgang fortsetzen.

Materialbestell.

Bestellen von Verbrauchsmaterial und Papier	www.hp.com/go/suresupply
Bestellen über Kundendienst- oder Serviceanbieter	Wenden Sie sich an einen von HP autorisierten Kundendienst- oder Serviceanbieter.
Bestellen über den integrierten HP Webserver (EWS)	Geben Sie in einem unterstützten Webbrowser auf Ihrem Computer im Feld für die Adresse/URL die IP-Adresse oder den Hostnamen des Druckers ein, um auf den Webserver zuzugreifen. Der integrierte Webserver (Embedded Web Server, EWS) enthält einen Link zur HP SureSupply-Website, auf der Optionen zum Kauf von HP Originalverbrauchsmaterial bereitgestellt werden.

Drucker zieht kein Papier ein oder Zufuhrprobleme

Einführung

Wenn der Drucker kein Papier oder mehrere Blatt Papier gleichzeitig aus dem Fach entnimmt, können folgende Lösungen das Problem beheben. Eine der folgenden Situationen kann zu Papierstaus führen.

- [Der Drucker zieht kein Papier ein](#)
- [Der Drucker zieht mehrere Blatt Papier ein](#)

Der Drucker zieht kein Papier ein

Wenn der Drucker kein Papier aus dem Fach einzieht, versuchen Sie folgende Lösungsansätze.

1. Öffnen Sie den Drucker, und entfernen Sie gegebenenfalls gestautes Papier. Vergewissern Sie sich, dass keine Papierreste im Inneren des Produkts verbleiben.
2. Legen Sie Papier mit dem richtigen Format für den Job in das Fach ein.
3. Stellen Sie sicher, dass die Papiergröße und die Papiersorte korrekt eingestellt sind.
4. Stellen Sie sicher, dass die Papierführungen im Fach auf das Format des Papiers ausgerichtet sind. Passen Sie die Führungen dem entsprechenden Einzug im Fach an. Der Pfeil an der Führung des Fachs sollte genau an der Markierung auf dem Fach ausgerichtet sein.



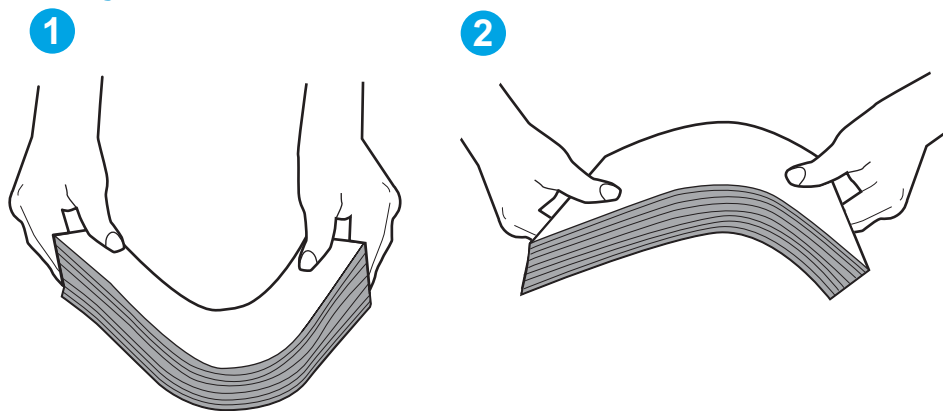
HINWEIS: Richten Sie die Papierführungen so aus, dass sie nicht zu eng am Papierstapel anliegen. Richten Sie sie an den Einzügen oder Markierungen im Fach aus.

5. Stellen Sie sicher, dass die Luftfeuchtigkeit im Raum den Spezifikationen für diesen Drucker entspricht und dass das Papier in ungeöffneten Paketen gelagert wird. Die meisten Packungen werden in einer feuchtigkeitsabweisenden Verpackung verkauft, um das Papier trocken zu halten.

In Umgebungen mit hoher Luftfeuchtigkeit können die oberen Blätter des Papierstapels im Fach Feuchtigkeit absorbieren und ggf. eine wellenförmige oder unebene Erscheinung haben. Entfernen Sie in diesem Fall die oberen 5 bis 10 Blatt Papier vom Stapel.

In Umgebungen mit geringer Luftfeuchtigkeit kann überschüssige statische Elektrizität dazu führen, dass Papierbögen zusammenhaften. Wenn dies der Fall ist, entfernen Sie das Papier aus dem Fach, und biegen Sie den Stapel, indem Sie ihn an beiden Enden festhalten und die Enden so bewegen, dass der Stapel ein U formt. Bewegen Sie die Enden dann nach unten, um die U-Form umzukehren. Halten Sie danach die beiden Seiten des Papierstapels, und wiederholen Sie diesen Vorgang. Durch diesen Vorgang lösen sich einzelne Blätter, ohne statische Elektrizität zu verursachen. Begradigen Sie den Papierstapel auf einer Tischplatte, bevor Sie ihn wieder in das Fach einlegen.

Abbildung 6-1 Verfahren für das Biegen des Papierstapels



6. Überprüfen Sie, ob auf dem Bedienfeld des Druckers eine Aufforderung zur manuellen Zufuhr des Papiers erscheint. Legen Sie Papier ein, und setzen Sie den Vorgang fort.
7. Die Walzen über dem Fach sind möglicherweise verschmutzt. Reinigen Sie die Walzen mit einem mit warmem Wasser angefeuchteten fusselfreien Tuch. Verwenden Sie destilliertes Wasser, sofern verfügbar.

! ACHTUNG: Sprühen Sie Wasser nicht direkt auf den Drucker. Sprühen Sie stattdessen Wasser auf das Tuch, oder tauchen Sie das Tuch in Wasser, und wringen Sie es vor dem Reinigen der Walzen aus.

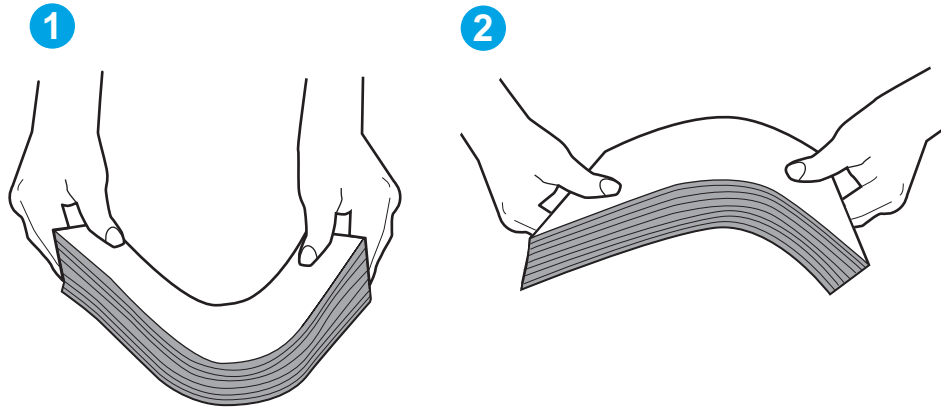
Der Drucker zieht mehrere Blatt Papier ein

Wenn der Drucker mehrere Blatt Papier aus dem Fach einzieht, versuchen Sie folgende Lösungsansätze.

1. Nehmen Sie den Papierstapel aus dem Fach, beugen Sie ihn, drehen Sie ihn um 180 Grad, und wenden Sie ihn. *Fächern Sie nicht das Papier.* Legen Sie den Papierstapel erneut in das Fach ein.

✍ HINWEIS: Das Auffächern des Papiers führt zu statischer Elektrizität. Statt das Papier zu fächern, biegen Sie den Stapel, indem Sie ihn an beiden Enden festhalten und die Enden so bewegen, dass der Stapel ein U formt. Bewegen Sie die Enden dann nach unten, um die U-Form umzukehren. Halten Sie danach die beiden Seiten des Papierstapels, und wiederholen Sie diesen Vorgang. Durch diesen Vorgang lösen sich einzelne Blätter, ohne statische Elektrizität zu verursachen. Begradigen Sie den Papierstapel auf einer Tischplatte, bevor Sie ihn wieder in das Fach einlegen.

Abbildung 6-2 Verfahren für das Biegen des Papierstapels



2. Verwenden Sie nur Papier, das den HP Spezifikationen für diesen Drucker entspricht.
3. Stellen Sie sicher, dass die Luftfeuchtigkeit im Raum den Spezifikationen für diesen Drucker entspricht und dass das Papier in ungeöffneten Paketen gelagert wird. Die meisten Packungen werden in einer feuchtigkeitsabweisenden Verpackung verkauft, um das Papier trocken zu halten.

In Umgebungen mit hoher Luftfeuchtigkeit können die oberen Blätter des Papierstapels im Fach Feuchtigkeit absorbieren und ggf. eine wellenförmige oder unebene Erscheinung haben. Entfernen Sie in diesem Fall die oberen 5 bis 10 Blatt Papier vom Stapel.

In Umgebungen mit geringer Luftfeuchtigkeit kann überschüssige statische Elektrizität dazu führen, dass Papierbögen zusammenhaften. Wenn dies der Fall ist, entfernen Sie das Papier aus dem Fach, und biegen Sie den Stapel wie oben beschrieben.

4. Verwenden Sie Papier, das keine Knicke, Falten oder Schäden aufweist. Verwenden Sie gegebenenfalls Papier aus einem anderen Paket.
5. Stellen Sie sicher, dass das Fach nicht zu stark gefüllt ist, indem Sie die Stapelhöhenmarkierungen im Fach prüfen. Wenn das Fach überfüllt ist, nehmen Sie den gesamten Papierstapel aus dem Fach, richten Sie den Stapel aus, und legen Sie einen Teil des Papiers erneut in das Fach ein.

Die folgenden Abbildungen zeigen Beispiele für die Stapelhöhenmarkierungen in den Fächern für verschiedene Drucker. Die meisten HP Drucker besitzen Markierungen, die diesen ähneln. Stellen Sie ebenfalls sicher, dass alle Papierbögen unterhalb der Laschen in der Nähe der Stapelhöhenmarkierungen liegen. Diese Laschen tragen dazu bei, dass das Papier beim Einführen in den Drucker in der richtigen Position gehalten wird.

6. Stellen Sie sicher, dass die Papierführungen im Fach auf das Format des Papiers ausgerichtet sind. Passen Sie die Führungen dem entsprechenden Einzug im Fach an. Der Pfeil an der Führung des Fachs sollte genau an der Markierung auf dem Fach ausgerichtet sein.



HINWEIS: Richten Sie die Papierführungen so aus, dass sie nicht zu eng am Papierstapel anliegen. Richten Sie sie an den Einzügen oder Markierungen im Fach aus.

7. Stellen Sie sicher, dass die Umgebung des Druckers den empfohlenen Spezifikationen entspricht.

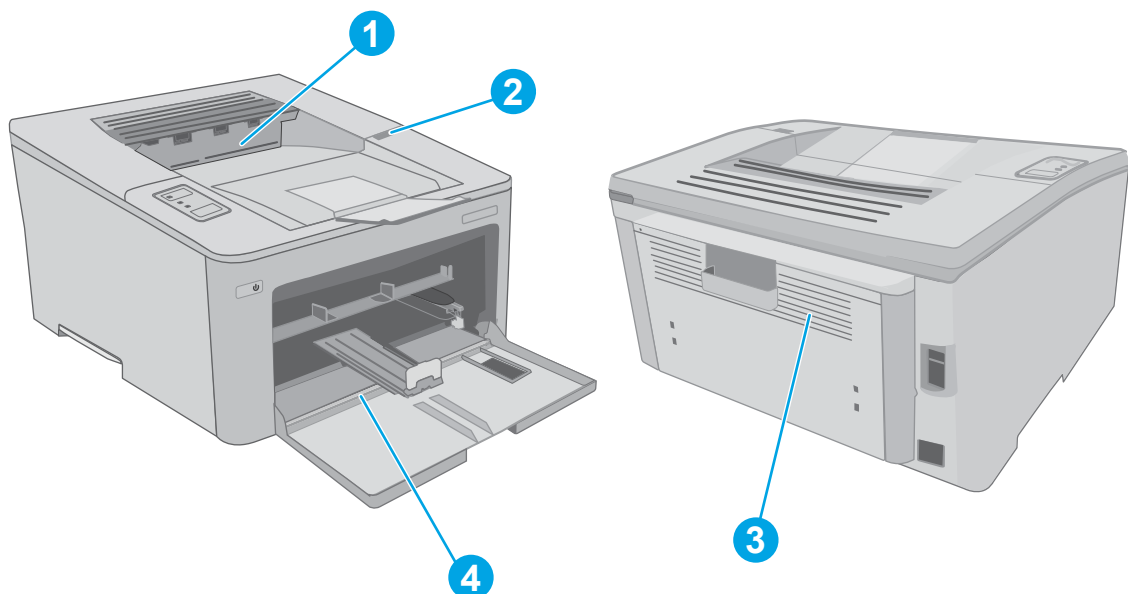
Beheben von Papierstaus

Einführung

Nachfolgend erfahren Sie, wie Sie Papierstaus am Drucker beheben.

- [Papierstau-Positionen](#)
- [Häufige oder wiederholt auftretende Papierstaus?](#)
- [Beseitigen Sie Papierstaus im Hauptzufuhrfach](#)
- [Beheben von Papierstaus im Tonerpatronenbereich](#)
- [Beheben von Staus im Ausgabefach](#)
- [Beheben von Papierstaus im Duplexer](#)

Papierstau-Positionen






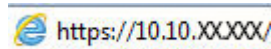
1	Ausgabefach
2	Patronenbereich
3	Duplexeinheit
4	Hauptzufuhrfach


Häufige oder wiederholt auftretende Papierstaus?




Führen Sie die folgenden Schritte aus, um Probleme mit häufigen Papierstaus zu lösen. Wenn der erste Schritt das Problem nicht behoben hat, fahren Sie mit dem nächsten Schritt fort, bis Sie das Problem behoben haben.

1. Wenn sich Papier im Drucker gestaut hat, beseitigen Sie den Papierstau, und drucken Sie danach eine Konfigurationsseite aus, um den Drucker zu testen.

2. Überprüfen Sie, ob das Fach für das richtige Papierformat und die richtige Papiersorte konfiguriert ist. Passen Sie die Papiereinstellungen bei Bedarf an.
 - a. Drucken Sie eine Konfigurationsseite, um die IP-Adresse oder den Hostnamen zu ermitteln.
 - i. Halten Sie die Fortsetzen -Taste gedrückt, bis die Bereit-LED  blinkt.
 - ii. Lassen Sie die Fortsetzen -Taste los.
 - b. Öffnen Sie einen Webbrowser. Geben Sie die IP-Adresse oder den Hostnamen genau so in die Adresszeile ein, wie sie bzw. er auf der Konfigurationsseite des Druckers angezeigt wird. Drücken Sie auf der Computertastatur die **Eingabetaste**. Der integrierte HP Webserver wird geöffnet.




 **HINWEIS:** Wenn eine Meldung angezeigt wird, dass der Zugriff auf die Website eventuell nicht sicher ist, wählen Sie die Option zum Aufrufen der Website. Der Computer wird durch den Zugriff auf diese Website nicht beschädigt.

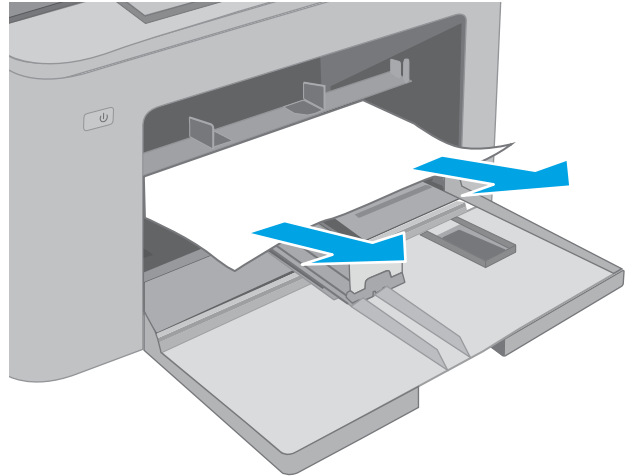
- c. Klicken Sie auf die Registerkarte **System**, und wählen Sie dann die Seite **Papier-Setup** aus.
 - d. Wählen Sie den Typ des Papiers aus, das in das Fach eingelegt ist.
 - e. Wählen Sie die Größe des Papiers aus, das in das Fach eingelegt ist.
3. Schalten Sie den Drucker aus, warten Sie 30 Sekunden, und schalten Sie ihn dann wieder ein.
 4. Drucken Sie eine Reinigungsseite, um überschüssigen Toner im Inneren des Druckers zu entfernen.
 - a. Öffnen Sie den HP Druckerassistenten.
 - **Windows 10:** Klicken Sie im Menü **Start** auf **Alle Apps** und anschließend auf **HP**, um den Namen des Druckers zu wählen.
 - **Windows 8.1:** Klicken Sie unten links auf dem **Start**-Bildschirm auf den Abwärtspfeil, und wählen Sie anschließend den Druckernamen aus.
 - **Windows 8:** Klicken Sie auf dem **Start**-Bildschirm mit der rechten Maustaste in einen leeren Bereich, klicken Sie in der App-Leiste auf **Alle Apps**, und wählen Sie dann den Namen des Druckers aus.
 - **Windows 7, Windows Vista und Windows XP:** Klicken Sie auf dem Computerdesktop auf **Start** und wählen Sie **Alle Programme** aus. Klicken Sie auf **HP** und den Ordner für den Drucker und wählen Sie dann den Druckernamen aus.
 - b. Wählen Sie im HP Druckerassistenten die Option **Druckenaus**, und wählen Sie anschließend **HP Geräte-Toolbox** aus.
 - c. Klicken Sie auf der Registerkarte **Systeme** auf **Dienst**.
 - d. Klicken Sie im Bereich **Reinigungsmodus** auf **Start**, um mit dem Reinigungsvorgang zu beginnen.
 5. Drucken Sie zum Überprüfen des Druckers eine Konfigurationsseite.
 - a. Halten Sie die Fortsetzen -Taste gedrückt, bis die Bereit-LED  blinkt.
 - b. Lassen Sie die Fortsetzen -Taste los.

Wenn keiner dieser Schritte das Problem behebt, muss der Drucker möglicherweise gewartet werden. Wenden Sie sich an den HP Kundendienst.

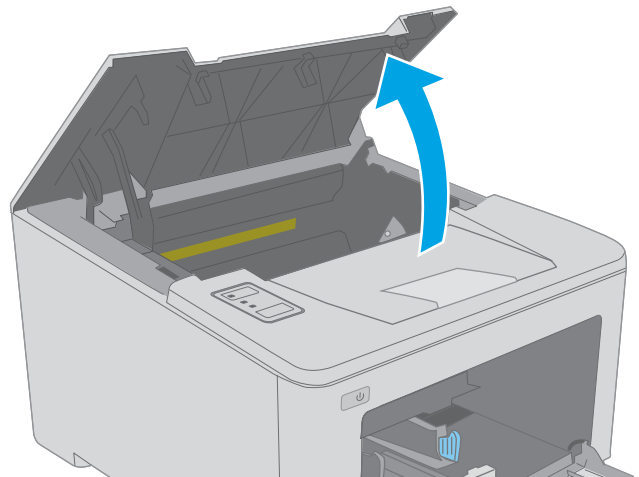
Beseitigen Sie Papierstaus im Hauptzufuhrfach

Gehen Sie folgendermaßen vor, um nach Papier in allen möglichen Papierstau-Positionen im Hauptzufuhrfach zu suchen. Wenn ein Papierstau auftritt, blinkt die Achtung-LED .

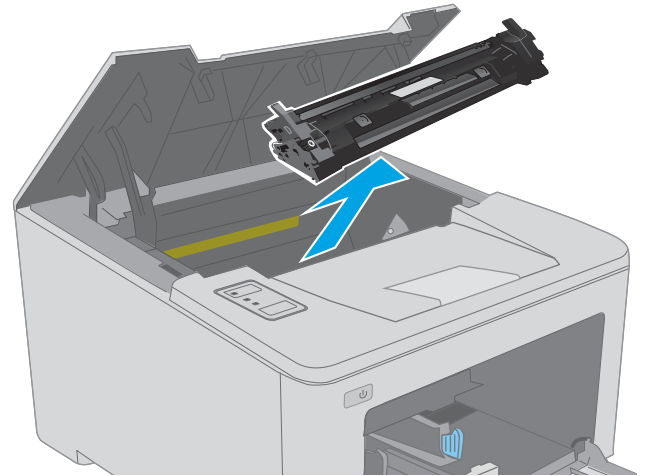
1. Ziehen Sie das gestaute Papier langsam aus dem Drucker heraus.



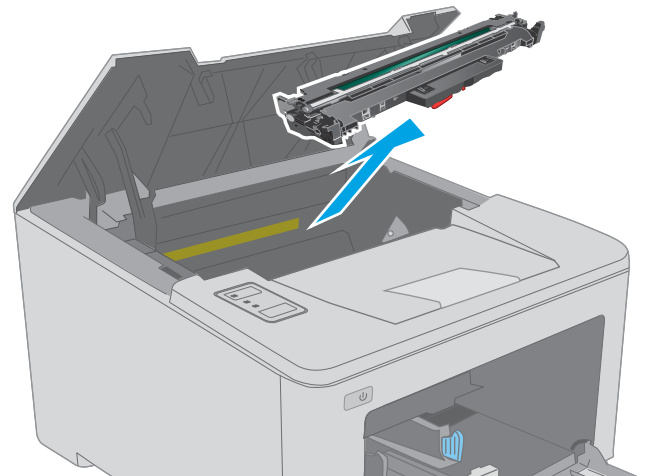
2. Öffnen Sie die Druckpatronenklappe.



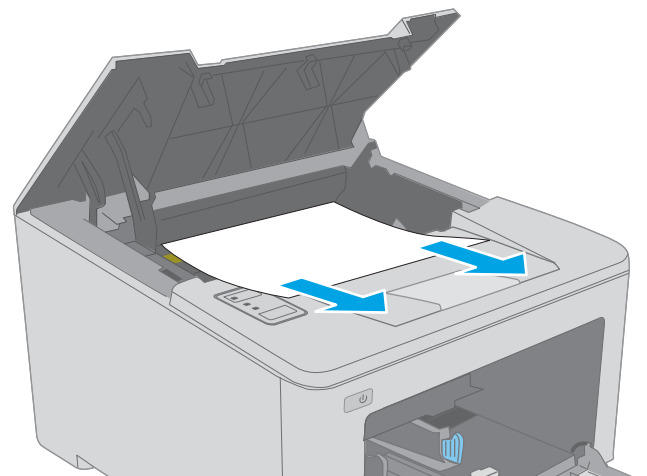
3. Nehmen Sie die Tonerpatrone aus dem Drucker.



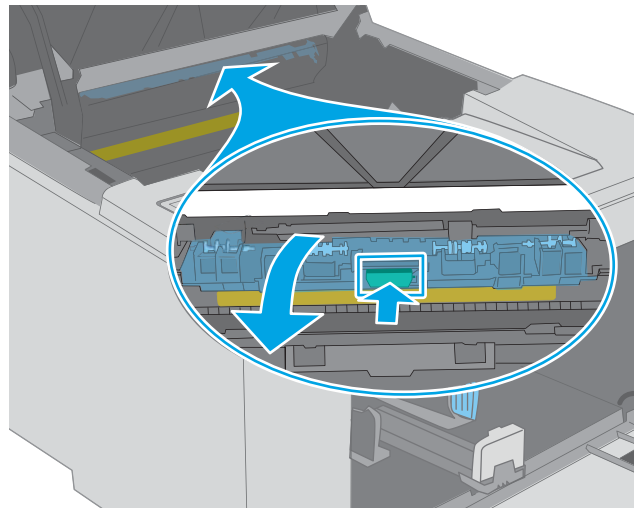
4. Entfernen Sie die Bildtrommel aus dem Drucker.



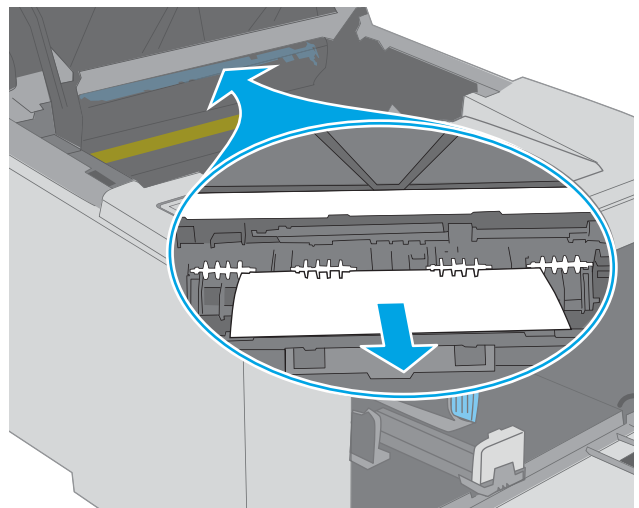
5. Entfernen Sie sämtliches gestaute Papier aus dem Tonerpatronenbereich. Benutzen Sie zum Entfernen des Papiers beide Hände, um zu vermeiden, dass es zerreißt.



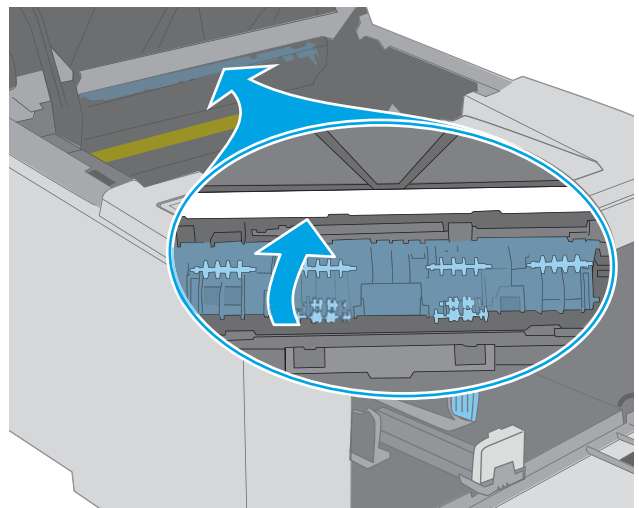
6. Senken Sie die Zugangsklappe für Papierstaus ab.



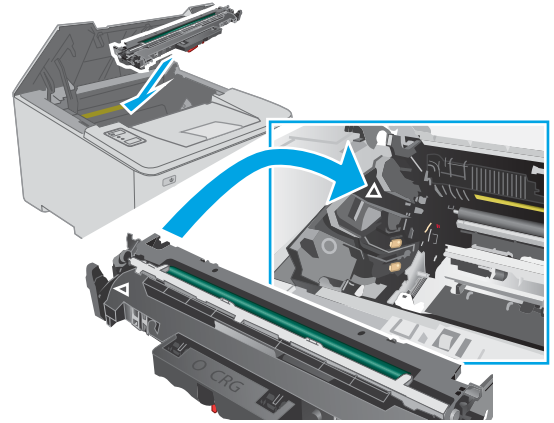
7. Beseitigen Sie den Papierstau.



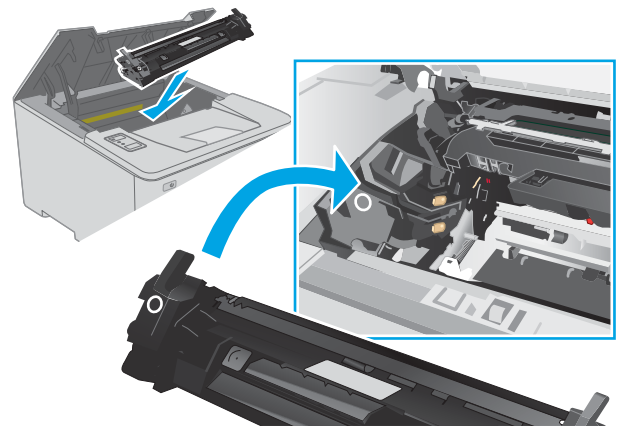
8. Schließen Sie die Zugangsklappe für Papierstaus.



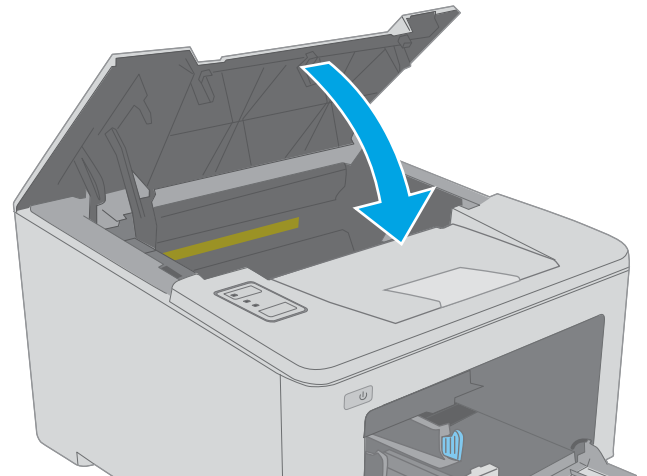
9. Richten Sie die Bildtrommel an den Führungswalzen im Drucker aus. Schieben Sie die Bildtrommel so weit hinein, bis sie fest einrastet.




10. Richten Sie die Tonerpatrone an den Führungswalzen im Drucker aus. Schieben Sie die Tonerpatrone so weit hinein, bis sie fest einrastet.



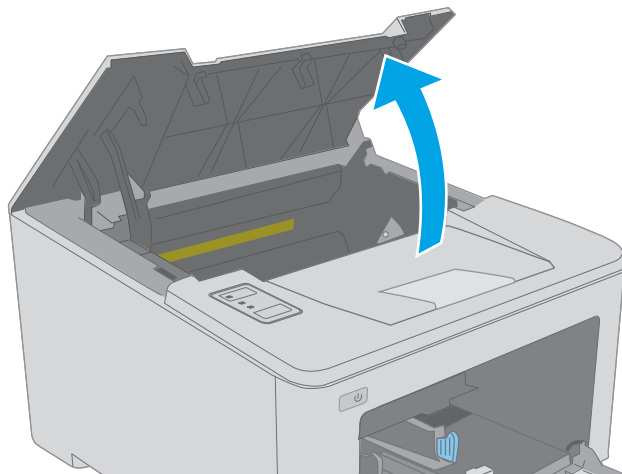
11. Schließen Sie die Patronenklappe.



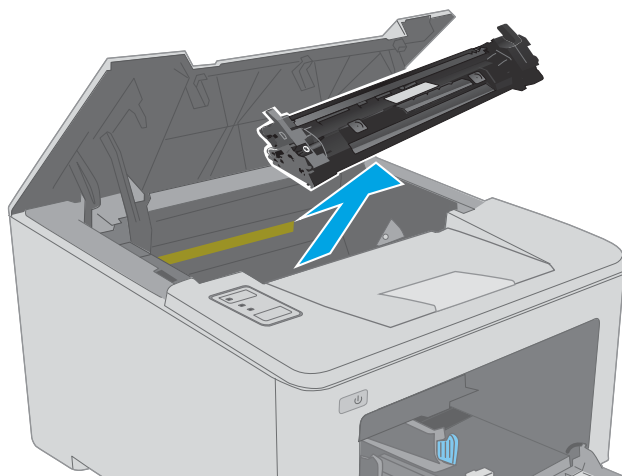
Beheben von Papierstaus im Tonerpatronenbereich

Die folgenden Informationen beschreiben das Beheben von Papierstaus im Tonerpatronenbereich. Wenn ein Papierstau auftritt, blinkt die Achtung-LED .

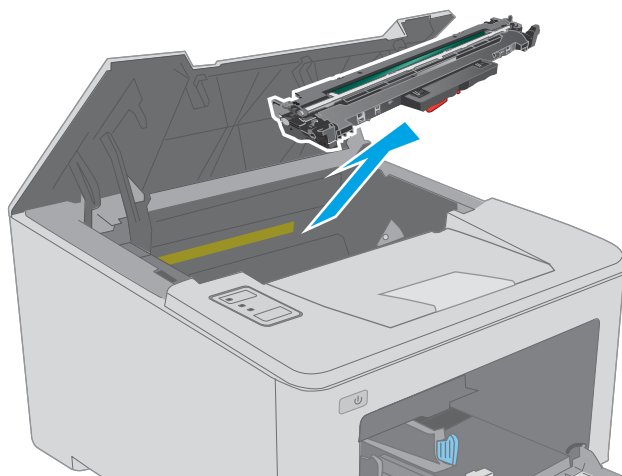
1. Öffnen Sie die Druckpatronenklappe.



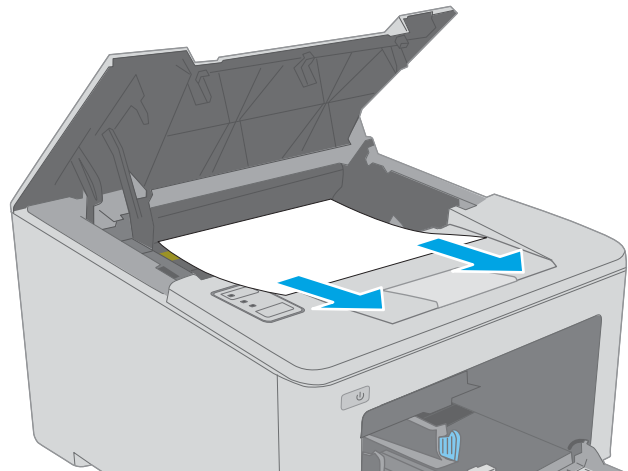
2. Nehmen Sie die Tonerpatrone aus dem Drucker.



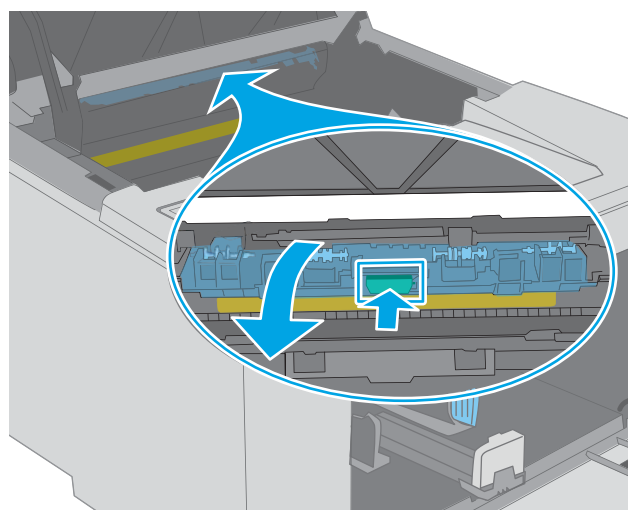
3. Entfernen Sie die Bildtrommel aus dem Drucker.



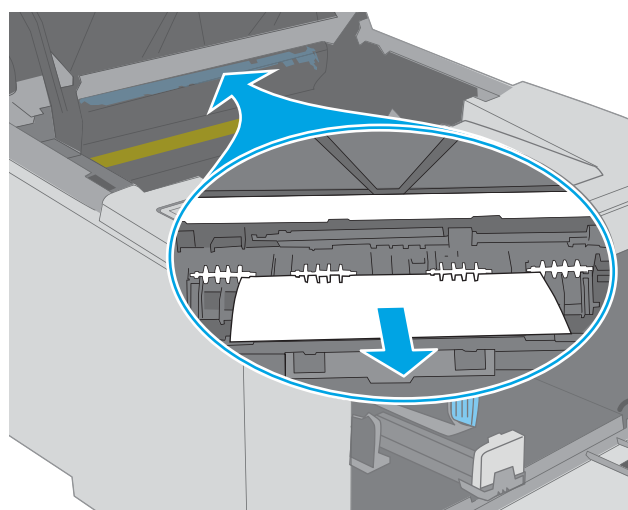
4. Entfernen Sie sämtliches gestautes Papier aus dem Tonerpatronenbereich. Entfernen Sie gestautes Papier mit beiden Händen, um zu verhindern, dass das Papier reißt.



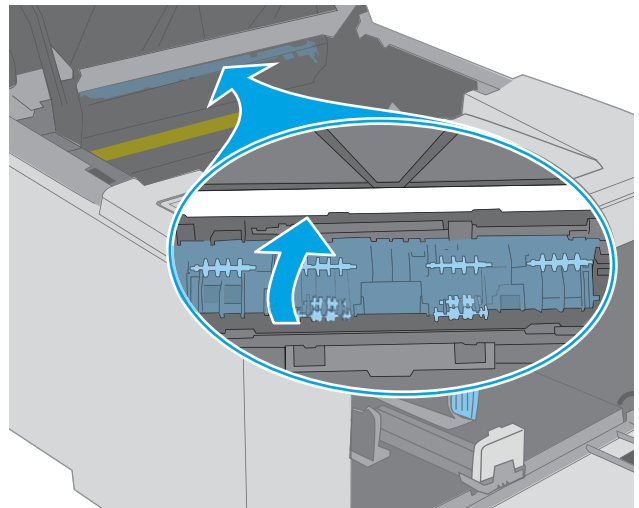
5. Senken Sie die Zugangsklappe für Papierstaus ab.



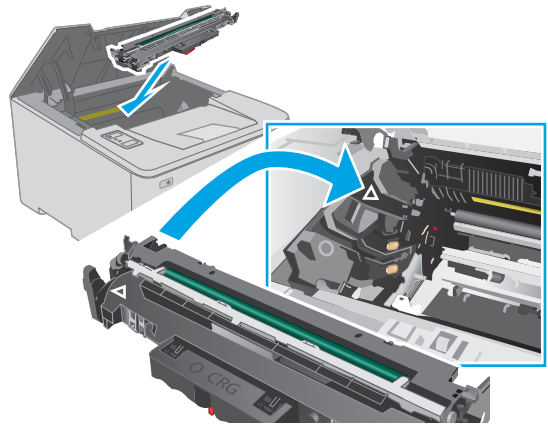
6. Beseitigen Sie den Papierstau.



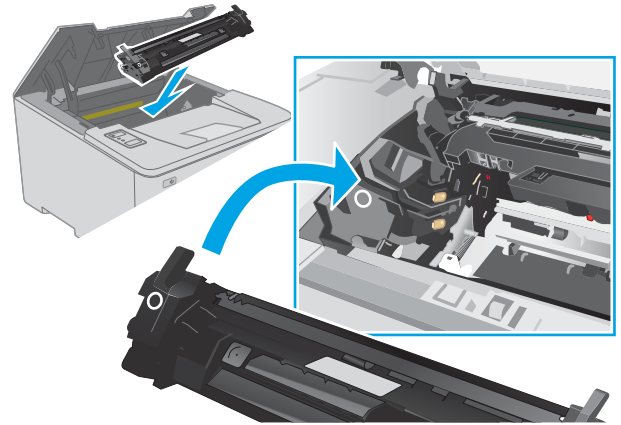
7. Schließen Sie die Zugangsklappe für Papierstaus.



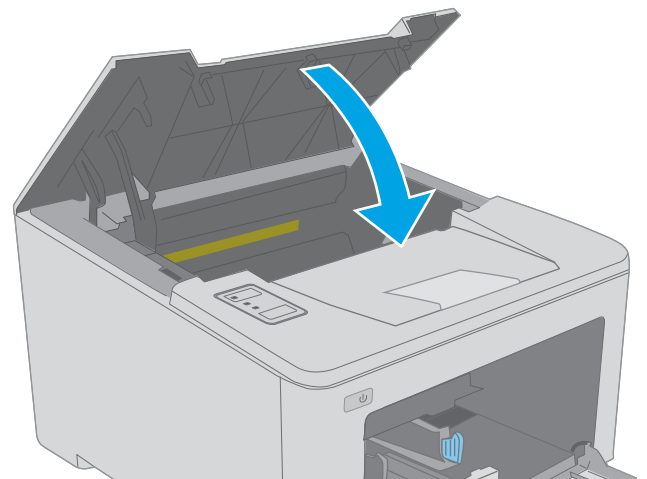
8. Richten Sie die Bildtrommel an den Führungswalzen im Drucker aus. Schieben Sie die Bildtrommel so weit hinein, bis sie fest einrastet.



9. Richten Sie die Tonerpatrone an den Führungswalzen im Drucker aus. Schieben Sie die Tonerpatrone so weit hinein, bis sie fest einrastet.



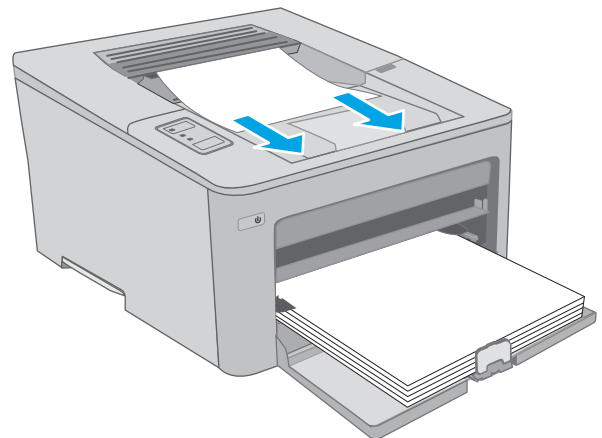
10. Schließen Sie die Patronenklappe.



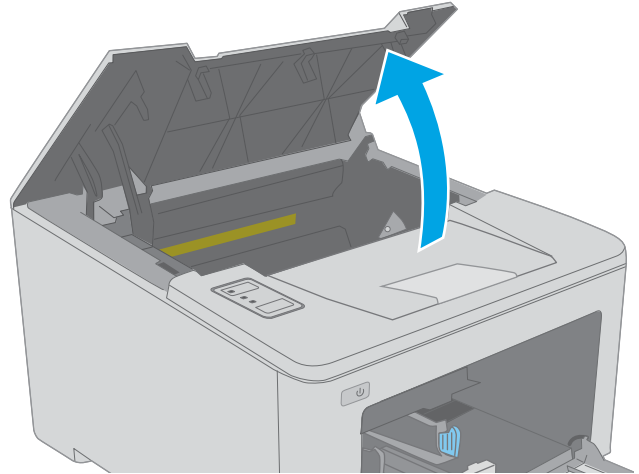
Beheben von Staus im Ausgabefach

Gehen Sie folgendermaßen vor, um nach Papier in allen möglichen Papierstau-Positionen im Ausgabefach zu suchen. Wenn ein Papierstau auftritt, blinkt die Achtung-LED ⚠.

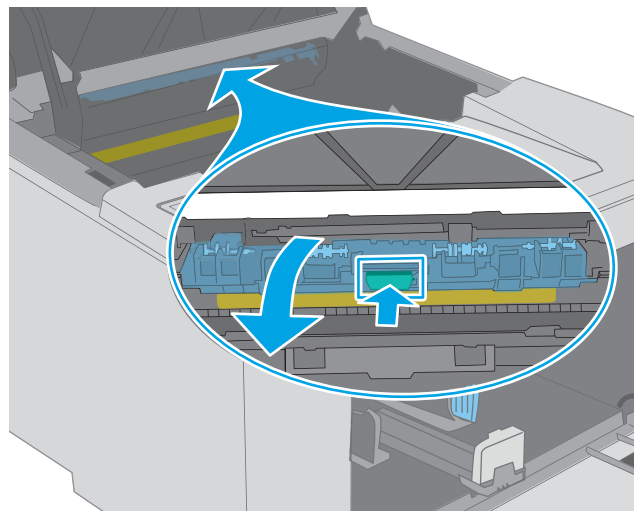
1. Wenn Papier im Ausgabefach sichtbar ist, fassen Sie das Papier oben an, und ziehen Sie es heraus.



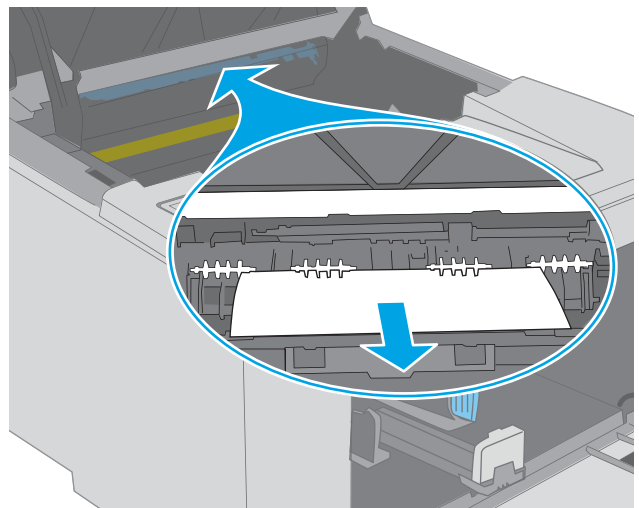
2. Öffnen Sie die Druckpatronenklappe.



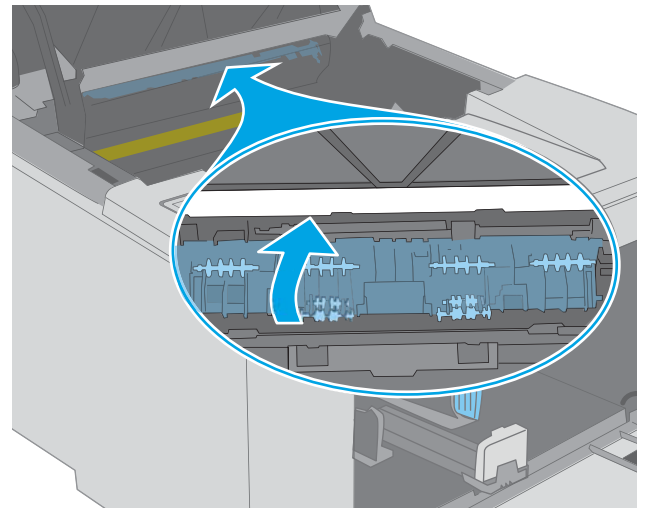
3. Ziehen Sie die grüne Lasche heraus, um die Zugangsklappe für Papierstaus zu entriegeln.



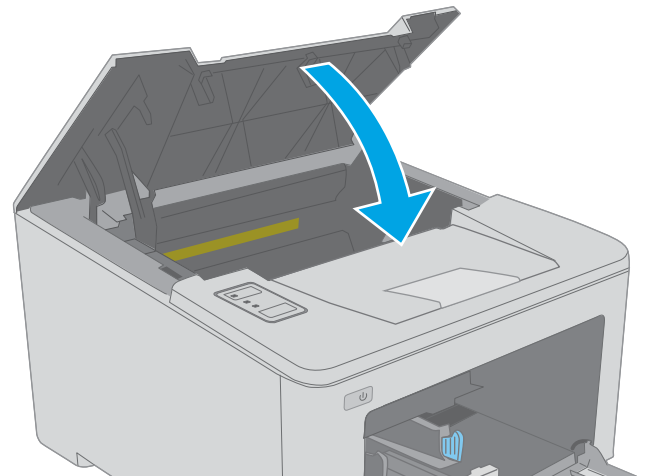
4. Beseitigen Sie den Papierstau.




- Schließen Sie die Zugangsklappe für Papierstaus.



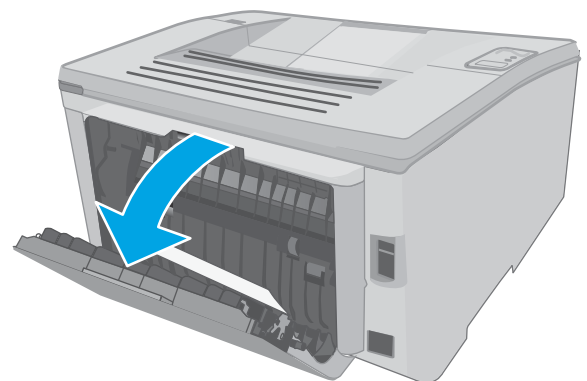
- Schließen Sie die Patronenklappe.



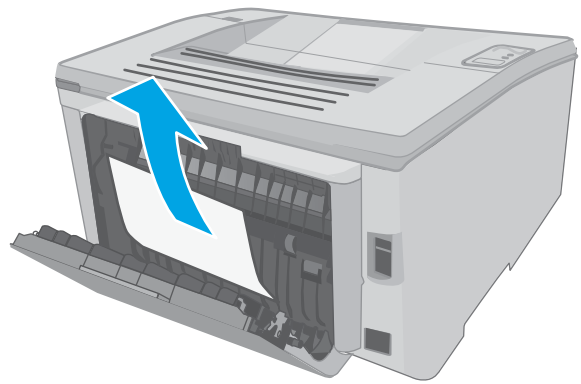
Beheben von Papierstaus im Duplexer

Gehen Sie folgendermaßen vor, um nach Papier in allen möglichen Papierstau-Positionen im Duplexer zu suchen. Wenn ein Papierstau auftritt, blinkt die Achtung-LED .

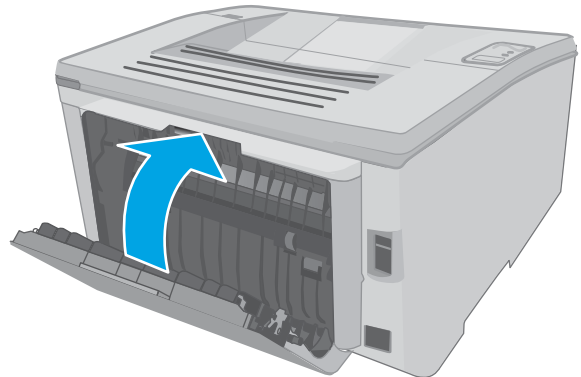
- Öffnen Sie die hintere Klappe.



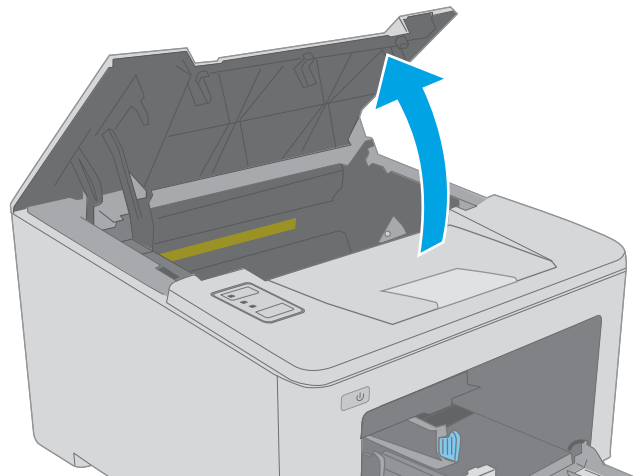
2. Nehmen Sie eventuell vorhandenes Papier aus dem Duplexbereich heraus. Benutzen Sie zum Entfernen des Papiers beide Hände, um zu vermeiden, dass es zerreißt.



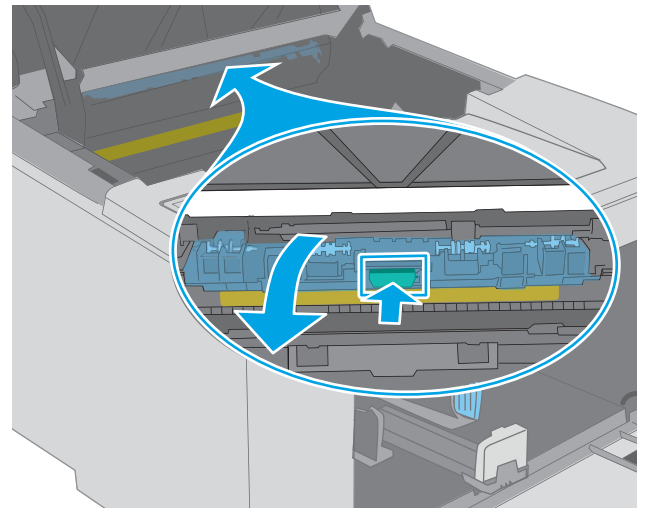
3. Schließen Sie die hintere Klappe.



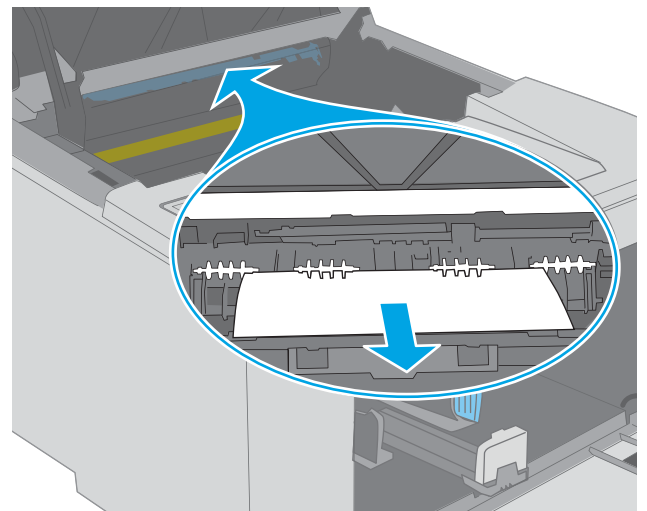
4. Öffnen Sie die Druckpatronenklappe.



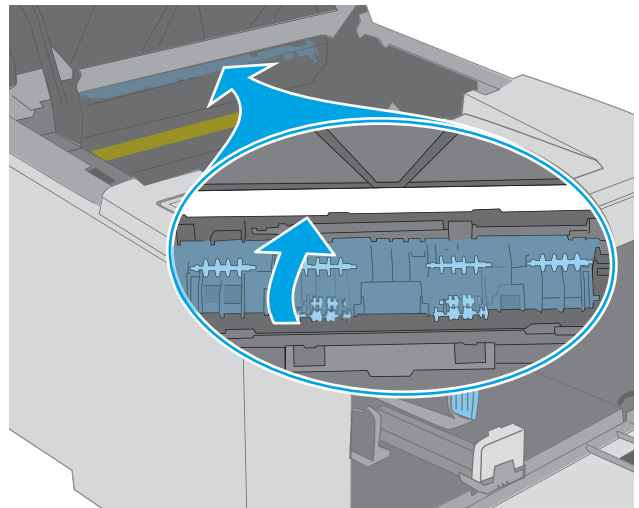
5. Ziehen Sie die grüne Lasche heraus, um die Zugangsklappe für Papierstaus zu entriegeln.



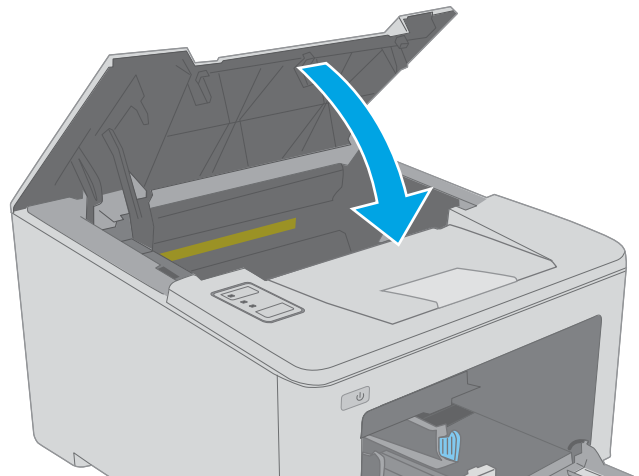
6. Beseitigen Sie den Papierstau.



7. Schließen Sie die Zugangsklappe für Papierstaus.



8. Schließen Sie die Patronenklappe.



Verbesserung der Druckqualität

- [Einführung](#)
- [Drucken von einem anderen Softwareprogramm](#)
- [Prüfen der Papiersorte für den Druckjob](#)
- [Überprüfen des Status der Tonerpatrone](#)
- [Reinigen des Druckers](#)
- [Führen Sie eine Sichtprüfung der Tonerpatrone und der Bildtrommel durch.](#)
- [Überprüfen des Papiers und der Druckumgebung](#)
- [Verwenden eines anderen Druckertreibers](#)
- [Überprüfen der EconoMode-Einstellungen](#)
- [Anpassen der Druckdichte](#)

Einführung

Sollten bei dem Drucker Probleme mit der Druckqualität auftreten, versuchen Sie die folgenden Lösungsansätze in der angegebenen Reihenfolge, um das Problem zu beheben.

Drucken von einem anderen Softwareprogramm

Versuchen Sie, von einem anderen Softwareprogramm aus zu drucken. Wenn die Seite richtig gedruckt wird, ist das Problem auf das verwendete Softwareprogramm zurückzuführen.

Prüfen der Papiersorte für den Druckjob

Überprüfen Sie die Einstellung für den Papiertyp, wenn Sie aus einem Softwareprogramm drucken und die gedruckten Seiten Verschmierungen, verschwommene oder dunkle Druckbereiche, gewelltes Papier, verteilte Tonerspritzer, losen Toner oder kleine Bereiche mit fehlendem Toner aufweisen.

Überprüfen der Papiersorteneinstellung (Windows)

1. Wählen Sie im Softwareprogramm die Option **Drucken** aus.
2. Wählen Sie den Drucker aus, und klicken Sie auf **Eigenschaften** oder **Voreinstellungen**.
3. Klicken Sie auf die Registerkarte **Papier/Qualität**.
4. Klicken Sie in der Dropdownliste **Papiersorte** auf **Sonstige...**
5. Erweitern Sie unter **Papiersorte** die Optionen.
6. Erweitern Sie die Kategorie der Papiersorten, die am besten zum gewünschten Papier passt.
7. Wählen Sie die Option für die gewünschte Papiersorte aus, und klicken Sie auf **OK**.
8. Klicken Sie auf die Schaltfläche **OK**, um das Dialogfeld **Dokumenteigenschaften** zu schließen. Klicken Sie im Dialogfeld **Drucken** auf **OK**, um den Druckauftrag zu drucken.

Überprüfen der Papiersorteneinstellung (OS X)




1. Klicken Sie auf das Menü **Datei** und dann auf **Drucken**.
2. Wählen Sie den Drucker im Menü **Drucker** aus.
3. Der Druckertreiber zeigt standardmäßig das Menü **Kopien & Seiten** an. Öffnen Sie die Dropdown-Liste der Menüs und dann das Menü **Fertigstellung**.
4. Wählen Sie in der Dropdown-Liste **Medientyp** einen Typ aus.
5. Klicken Sie auf die Schaltfläche **Drucken**.

Überprüfen des Status der Tonerpatrone

Überprüfen Sie auf der Verbrauchsmaterial-Statusseite folgende Informationen:

- Verbleibende Gebrauchsdauer der Druckpatrone in Prozent (geschätzt)
- Verbleibende Seiten (geschätzt)
- Teilenummern für HP Tonerpatronen
- Anzahl der gedruckten Seiten

Der Drucker druckt die Verbrauchsmaterial-Statusseite, wenn die Konfigurationsseite gedruckt wird.

1. Halten Sie die Fortsetzen -Taste gedrückt, bis die Bereit-LED  blinkt.
2. Lassen Sie die Fortsetzen -Taste los.

Reinigen des Druckers


Drucken einer Reinigungsseite

1. Öffnen Sie den HP Druckerassistenten.
 - **Windows 10:** Klicken Sie im Menü **Start** auf **Alle Apps** und anschließend auf **HP**, um den Namen des Druckers zu wählen.
 - **Windows 8.1:** Klicken Sie unten links auf dem **Start**-Bildschirm auf den Abwärtspfeil, und wählen Sie anschließend den Druckernamen aus.
 - **Windows 8:** Klicken Sie auf dem **Start**-Bildschirm mit der rechten Maustaste in einen leeren Bereich, klicken Sie in der App-Leiste auf **Alle Apps**, und wählen Sie dann den Namen des Druckers aus.
 - **Windows 7, Windows Vista und Windows XP:** Klicken Sie auf dem Computerdesktop auf **Start** und wählen Sie **Alle Programme** aus. Klicken Sie auf **HP** und den Ordner für den Drucker und wählen Sie dann den Druckernamen aus.
2. Wählen Sie im HP Druckerassistenten die Option **Druckenaus**, und wählen Sie anschließend **HP Geräte-Toolbox** aus.
3. Klicken Sie auf der Registerkarte **Systeme** auf **Dienst**.
4. Klicken Sie im Bereich **Reinigungsmodus** auf **Start**, um mit dem Reinigungsvorgang zu beginnen.

Führen Sie eine Sichtprüfung der Tonerpatrone und der Bildtrommel durch.

Gehen Sie folgendermaßen vor, um die jeweilige Tonerpatrone und Bildtrommel zu überprüfen.

1. Nehmen Sie die zu prüfende Tonerpatrone und Bildtrommel aus dem Drucker heraus.
2. Überprüfen Sie den Speicherchip auf Schäden.
3. Überprüfen Sie die Oberfläche der grünen Bildtrommel.

 **ACHTUNG:** Berühren Sie nicht die Bildtrommel. Fingerabdrücke auf der Bildtrommel können die Druckqualität beeinträchtigen.

4. Wenn Sie Kratzer, Fingerabdrücke oder andere Schäden an der Bildtrommel erkennen, tauschen Sie die Tonerpatrone und die Bildtrommel aus.
5. Setzen Sie die Tonerpatrone und die Bildtrommel wieder ein, und drucken Sie einige Seiten, um zu prüfen, ob das Problem behoben wurde.

Überprüfen des Papiers und der Druckumgebung

Schritt 1: Verwenden von Papier, das den HP Spezifikationen entspricht

Bestimmte Probleme mit der Druckqualität ergeben sich aus der Verwendung von Papier, das nicht den Spezifikationen von HP entspricht.

- Verwenden Sie ausschließlich Papiersorten und Papiergewichte, die von diesem Drucker unterstützt werden.
- Verwenden Sie Papier von guter Qualität, das keine Einschnitte, Ritzen, Risse, Flecken, lose Partikel, Staubteilchen, Falten, Perforationen, Heftklammern und eingerollte oder geknickte Ecken aufweist.
- Verwenden Sie kein Papier, das bereits bedruckt wurde.
- Verwenden Sie kein Papier mit metallischen Materialien wie Glitter.
- Verwenden Sie für Laserdrucker geeignetes Papier. Verwenden Sie kein Papier, das nur für Tintenstrahldrucker geeignet ist.
- Verwenden Sie kein Papier, das zu rau ist. Glatteres Papier führt im Allgemeinen zu einer besseren Druckqualität.

Schritt 2: Überprüfen der Umgebung

Die Umgebung kann sich direkt auf die Druckqualität auswirken und ist häufig Ursache für Probleme mit der Druckqualität oder der Papierzufuhr. Sie haben folgende Möglichkeiten:

- Stellen Sie den Drucker nicht an einem zugigen Standort auf, wie z. B. in der Nähe von offenen Fenstern und Türen oder Klimaanlagegebläsen.
- Stellen Sie sicher, dass der Drucker nicht Temperaturen oder einer Feuchtigkeit außerhalb der Druckerspezifikationen ausgesetzt ist.
- Stellen Sie den Drucker nicht in einem beengten Raum auf, wie z. B. einem Schrank.
- Stellen Sie den Drucker auf eine stabile, gerade Fläche.

- Entfernen Sie Gegenstände, die die Lüftungsschlitze des Druckers verdecken. Der Drucker erfordert eine ungehinderte Luftströmung an allen Seiten, einschließlich der Oberseite.
- Schützen Sie den Drucker vor in der Luft befindlichen Fremdkörpern, Staub, Dampf, Fett oder anderen Stoffen, die möglicherweise Ablagerungen im Drucker hinterlassen.

Schritt 3: Einstellen der Ausrichtung einzelner Fächer




Gehen Sie folgendermaßen vor, wenn Text oder Bilder beim Drucken aus bestimmten Fächern nicht korrekt auf der gedruckten Seite zentriert oder ausgerichtet sind.


1. Öffnen Sie den integrierten HP Webserver (EWS):


Direkt angeschlossene Drucker

- a. Öffnen Sie den HP Druckerassistenten.
 - **Windows 10:** Klicken Sie im Menü **Start** auf **Alle Apps** und anschließend auf **HP**, um den Namen des Druckers zu wählen.
 - **Windows 8.1:** Klicken Sie unten links auf dem **Start**-Bildschirm auf den Abwärtspfeil, und wählen Sie anschließend den Druckernamen aus.
 - **Windows 8:** Klicken Sie auf dem **Start**-Bildschirm mit der rechten Maustaste in einen leeren Bereich, klicken Sie in der App-Leiste auf **Alle Apps**, und wählen Sie dann den Namen des Druckers aus.
 - **Windows 7, Windows Vista und Windows XP:** Klicken Sie auf dem Computerdesktop auf **Start** und wählen Sie **Alle Programme** aus. Klicken Sie auf **HP** und den Ordner für den Drucker und wählen Sie dann den Druckernamen aus.
- b. Wählen Sie im HP Druckerassistenten die Option **Druckenaus**, und wählen Sie anschließend **HP Geräte-Toolbox** aus.

Drucker, die mit dem Netzwerk verbunden sind

- a. Drucken Sie eine Konfigurationsseite, um die IP-Adresse oder den Hostnamen zu ermitteln.
 - i. Halten Sie die Fortsetzen -Taste gedrückt, bis die Bereit-LED  blinkt.
 - ii. Lassen Sie die Fortsetzen -Taste los.
- b. Öffnen Sie einen Webbrowser. Geben Sie die IP-Adresse oder den Hostnamen genau so in die Adresszeile ein, wie sie bzw. er auf der Konfigurationsseite des Druckers angezeigt wird. Drücken Sie auf der Computertastatur die **Eingabetaste**. Der integrierte HP Webserver wird geöffnet.

 <https://10.10.XX.XXX/>

 **HINWEIS:** Wenn eine Meldung angezeigt wird, dass der Zugriff auf die Website eventuell nicht sicher ist, wählen Sie die Option zum Aufrufen der Website. Der Computer wird durch den Zugriff auf diese Website nicht beschädigt.

2. Klicken Sie auf die Registerkarte **System**, und wählen Sie anschließend die Seite **Service** aus.
3. Wählen Sie im Bereich **Ausrichtung anp.** das anzupassende Fach aus.
4. Wählen Sie eine der folgenden Optionen aus:

- X1-Verschiebung
 - X2-Verschiebung
 - Y-Verschiebung
5. Passen Sie die Ausrichtungseinstellungen an, und klicken Sie auf **Übernehmen**.
 6. Klicken Sie auf **Testseite drucken**, um eine Testseite zum Testen der neuen Ausrichtungseinstellungen zu drucken.

Verwenden eines anderen Druckertreibers


Versuchen Sie es mit einem anderen Druckertreiber, wenn Sie von einem Softwareprogramm drucken und auf Ihren gedruckten Seiten unerwartete Linien in den Grafiken erscheinen, Text oder Bilder fehlen, die Formatierung nicht korrekt ist oder Schriftarten ersetzt wurden.

Laden Sie einen der folgenden Treiber von der HP Website herunter: www.hp.com/support/ljM118, www.hp.com/support/ljM203.

HP PCL6-Treiber	Falls verfügbar, unterstützt dieser druckerspezifische Druckertreiber ältere Betriebssysteme wie Windows® XP und Windows Vista®. Eine Liste der unterstützten Betriebssysteme finden Sie auf www.hp.com/go/support .
HP PCL 6-Treiber	Dieser druckerspezifische Druckertreiber unterstützt Windows 7 und neuere Betriebssysteme, die Treiber der Version 3 unterstützen. Eine Liste der unterstützten Betriebssysteme finden Sie auf www.hp.com/go/support .
Treiber für HP PCL-6	Dieser produktspezifischen Druckertreiber unterstützt Windows 8 und neuere Betriebssysteme, die Treiber der Version 4 unterstützen. Eine Liste der unterstützten Betriebssysteme finden Sie auf www.hp.com/go/support .
HP UPD PS-Treiber	<ul style="list-style-type: none"> • Empfohlen für das Drucken in Adobe®-Programmen oder anderen grafikintensiven Anwendungen • Unterstützt das Drucken über Postscript-Emulation und Postscript Flash-Schriftarten
HP UPD PCL 6	<ul style="list-style-type: none"> • Empfohlen für das Drucken in allen Windows-Umgebungen • Bietet den meisten Benutzern allgemein die beste Geschwindigkeit, Druckqualität und Unterstützung für Druckerfunktionen • Wurde entwickelt, um zusammen mit der Windows Graphic Device Interface (GDI) die höchste Geschwindigkeit in Windows-Umgebungen bereitzustellen • Möglicherweise nicht vollständig mit Drittanbieter- und kundenspezifischen Softwareprogrammen kompatibel, die auf der Basis von PCL5 funktionieren

Überprüfen der EconoMode-Einstellungen

HP rät von einer ständigen Verwendung der EconoMode-Funktion ab. Wenn EconoMode durchgehend verwendet wird, hält der Toner möglicherweise länger als die mechanischen Teile in der Tonerpatrone. Wenn sich die Druckqualität verschlechtert und nicht mehr annehmbar ist, sollten Sie die Tonerpatrone ersetzen.

 **HINWEIS:** Diese Funktion steht mit dem PCL 6-Druckertreiber für Windows zur Verfügung. Wenn Sie diesen Treiber nicht benutzen, können Sie die Funktion aktivieren, indem Sie den integrierten HP Webserver verwenden.

Befolgen Sie diese Schritte, wenn die gesamte Seite zu dunkel oder zu hell ist.




1. Wählen Sie im Softwareprogramm die Option **Drucken**.
2. Wählen Sie den Drucker aus, und klicken Sie auf **Eigenschaften** oder **Voreinstellungen**.
3. Klicken Sie auf die Registerkarte **Papier/Qualität**, und suchen Sie den Bereich **Druckqualität**.
4. Wenn die gesamte Seite zu dunkel ist, verwenden Sie diese Einstellungen:
 - Wählen Sie die Option **600 dpi** aus.
 - Markieren Sie das Kontrollkästchen **EconoMode**, um die Funktion zu aktivieren.

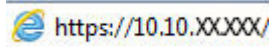
Wenn die gesamte Seite zu hell ist, verwenden Sie diese Einstellungen:


- Wählen Sie die Option **FastRes 1200** aus.
 - Entfernen Sie die Markierung im Kontrollkästchen **EconoMode**, um die Funktion zu deaktivieren.
5. Klicken Sie auf die Schaltfläche **OK**, um das Dialogfeld **Dokumenteigenschaften** zu schließen. Klicken Sie im Dialogfeld **Drucken** auf die Schaltfläche **OK**, um den Druckauftrag zu drucken.

Anpassen der Druckdichte

Führen Sie die folgenden Schritte aus, um die Druckdichte anzupassen.

1. Öffnen Sie den integrierten HP Webserver (EWS):
 - a. Drucken Sie eine Konfigurationsseite, um die IP-Adresse oder den Hostnamen zu ermitteln.
 - i. Halten Sie die Fortsetzen -Taste gedrückt, bis die Bereit-LED  blinkt.
 - ii. Lassen Sie die Fortsetzen -Taste los.
 - b. Öffnen Sie einen Webbrowser. Geben Sie die IP-Adresse oder den Hostnamen genau so in die Adresszeile ein, wie sie bzw. er auf der Konfigurationsseite des Druckers angezeigt wird. Drücken Sie auf der Computertastatur die **Eingabetaste**. Der integrierte HP Webserver wird geöffnet.



 **HINWEIS:** Wenn eine Meldung angezeigt wird, dass der Zugriff auf die Website eventuell nicht sicher ist, wählen Sie die Option zum Aufrufen der Website. Der Computer wird durch den Zugriff auf diese Website nicht beschädigt.

2. Klicken Sie auf die Registerkarte **System**, und wählen Sie dann die Seite **Druckqualität** aus.
3. Wählen Sie im Dropdown-Menü **Druckdichte**: die richtige Einstellung für die Dichte aus.

 **HINWEIS:** Standardmäßig ist die Druckdichte auf **3** eingestellt.

- 1 (Hell)
- 2
- 3

- 4
 - 5 (Dunkel)
4. Klicken Sie auf **Übernehmen**.

Lösen von Problemen in drahtgebundenen Netzwerken

Einführung

Prüfen Sie folgende Aspekte, um sicherzugehen, dass der Drucker mit dem Netzwerk kommuniziert. Drucken Sie zu Beginn eine Konfigurationsseite über das Bedienfeld des Druckers, und ermitteln Sie die IP-Adresse des Druckers, die auf dieser Seite angegeben ist.

- [Unzureichende physische Verbindung](#)
- [Der Computer verwendet die falsche IP-Adresse für den Drucker](#)
- [Der Computer kann nicht mit dem Drucker kommunizieren](#)
- [Der Drucker verwendet falsche Verbindungsgeschwindigkeits- oder Duplexeinstellungen für das Netzwerk.](#)
- [Neue Softwareprogramme können Kompatibilitätsprobleme verursachen](#)
- [Ihr Computer oder Ihre Arbeitsstation sind möglicherweise nicht richtig eingerichtet](#)
- [Der Drucker ist deaktiviert, oder die Netzwerkeinstellungen sind falsch](#)



HINWEIS: HP unterstützt keine Peer-to-Peer-Netzwerke, da es sich dabei um eine Funktion der Microsoft-Betriebssysteme und nicht der HP Druckertreiber handelt. Weitere Informationen erhalten Sie von Microsoft unter www.microsoft.com.

Unzureichende physische Verbindung

1. Vergewissern Sie sich, dass der Drucker mit dem richtigen Netzwerkanschluss verbunden ist. Stellen Sie sicher, dass das Kabel die richtige Länge hat.
2. Vergewissern Sie sich, dass die Kabelverbindungen sicher sind.
3. Überprüfen Sie die Netzwerkanschlüsse auf der Rückseite des Druckers. Vergewissern Sie sich, dass die gelbe Aktivitäts-LED und die grüne Verbindungs-LED auch leuchten.
4. Wenn das Problem weiterhin besteht, verwenden Sie ein anderes Kabel oder einen anderen Anschluss am Hub.

Der Computer verwendet die falsche IP-Adresse für den Drucker

1. Öffnen Sie die Druckereigenschaften, und klicken Sie auf die Registerkarte **Anschlüsse**. Stellen Sie sicher, dass die aktuelle IP-Adresse für den Drucker ausgewählt ist. Die IP-Adresse des Druckers wird auf der Konfigurationsseite des Druckers angezeigt.
2. Wenn Sie den Drucker über den HP Standard-TCP/IP-Port installiert haben, aktivieren Sie das Kontrollkästchen **Immer auf diesem Drucker drucken, auch wenn sich seine IP-Adresse ändert**.
3. Wenn Sie den Drucker über einen Standard-TCP/IP-Port von Microsoft angeschlossen haben, verwenden Sie statt der IP-Adresse den Hostnamen.
4. Wenn die IP-Adresse korrekt ist, löschen Sie den Drucker und fügen ihn dann erneut hinzu.

Der Computer kann nicht mit dem Drucker kommunizieren

1. Testen Sie die Netzwerkverbindung, indem Sie einen Ping-Befehl ausführen.

- a. Öffnen Sie eine Befehlszeile auf Ihrem Computer:
 - Klicken Sie unter Windows auf **Start** und danach auf **Ausführen**. Geben Sie den Befehl `cmd` ein, und drücken Sie danach die [Eingabetaste](#).
 - Gehen Sie unter OS X zu **Anwendungen, Dienstprogramme**, und öffnen Sie anschließend **Terminal**.
 - b. Geben Sie `Ping` und anschließend die IP-Adresse Ihres Druckers ein.
 - c. Wenn im Fenster Rückmeldungen angezeigt werden, ist das Netzwerk funktionsfähig.
2. Wenn der Drucker nicht antwortet, vergewissern Sie sich, dass die Netzwerk-Hubs eingeschaltet sind. Prüfen Sie dann, ob die Netzwerkeinstellungen, der Drucker und der Computer für dasselbe Netzwerk konfiguriert sind.

Der Drucker verwendet falsche Verbindungsgeschwindigkeits- oder Duplexeinstellungen für das Netzwerk.

HP empfiehlt, den automatischen Modus (Standardeinstellung) für diese Einstellungen beizubehalten. Wenn Sie diese Einstellungen ändern, müssen Sie sie ebenfalls für Ihr Netzwerk ändern.

Neue Softwareprogramme können Kompatibilitätsprobleme verursachen

Vergewissern Sie sich, dass die neuen Softwareanwendungen richtig installiert wurden und den richtigen Druckertreiber verwenden.

Ihr Computer oder Ihre Arbeitsstation sind möglicherweise nicht richtig eingerichtet

1. Überprüfen Sie die Einstellungen für die Netzwerktreiber, die Druckertreiber und die Netzwerkkumleitung.
2. Vergewissern Sie sich, dass das Betriebssystem richtig konfiguriert wurde.

Der Drucker ist deaktiviert, oder die Netzwerkeinstellungen sind falsch

1. Sehen Sie sich die Konfigurationsseite an, um den Status des Netzwerkprotokolls zu prüfen. Aktivieren Sie das Protokoll, falls erforderlich.
2. Konfigurieren Sie bei Bedarf die Netzwerkeinstellungen erneut.

Beheben von Problemen mit dem drahtlosen Netzwerk

- [Einführung](#)
- [Checkliste für die drahtlose Verbindung](#)
- [Nach Abschluss der drahtlosen Konfiguration druckt der Drucker nicht](#)
- [Der Drucker druckt nicht, und auf dem Computer ist eine Firewall eines Drittanbieters installiert](#)
- [Die drahtlose Verbindung funktioniert nicht mehr, nachdem die Position des drahtlosen Routers oder des Druckers verändert wurde](#)
- [Der Anschluss mehrerer Computer an den drahtlosen Drucker ist nicht möglich](#)
- [Beim Anschluss an ein VPN wird die Verbindung des drahtlosen Druckers unterbrochen](#)
- [Das Netzwerk erscheint nicht in der Liste der drahtlosen Netzwerke](#)
- [Das drahtlose Netzwerk funktioniert nicht](#)
- [Durchführen eines Diagnosetests für ein drahtloses Netzwerk](#)
- [Reduzieren von Störungen in einem drahtlosen Netzwerk](#)

Einführung

Die Informationen zur Fehlerbehebung können Ihnen helfen, eventuelle Probleme zu lösen.



HINWEIS: Um festzustellen, ob auf Ihrem Drucker die Druckfunktionen über HP NFC und Wi-Fi Direct aktiviert sind, drucken Sie über das Bedienfeld des Druckers eine Konfigurationsseite.

Checkliste für die drahtlose Verbindung

- Vergewissern Sie sich, dass kein Netzkabel angeschlossen ist.
- Vergewissern Sie sich, dass der Drucker und der drahtlose Router eingeschaltet und an das Stromnetz angeschlossen sind. Stellen Sie ebenfalls sicher, dass die Wireless-Funktion des Druckers eingeschaltet ist.
- Stellen Sie sicher, dass die SSID (Service Set Identifier) korrekt ist. Drucken Sie eine Konfigurationsseite, um die SSID zu ermitteln. Wenn Sie nicht sicher sind, ob die SSID korrekt ist, führen Sie die Drahtlos-Einrichtung erneut aus.
- Überprüfen Sie bei gesicherten Netzwerken, ob die Sicherheitsinformationen korrekt sind. Wenn die Sicherheitsinformationen nicht korrekt sind, führen Sie die Drahtlos-Einrichtung erneut aus.
- Wenn das drahtlose Netzwerk ordnungsgemäß funktioniert, versuchen Sie, auf andere Computer des drahtlosen Netzwerks zuzugreifen. Wenn das Netzwerk über Internetzugang verfügt, versuchen Sie, über eine drahtlose Verbindung auf das Internet zuzugreifen.
- Stellen Sie sicher, dass das Verschlüsselungsverfahren (AES oder TKIP) des Druckers dem des drahtlosen Zugangspunkts entspricht (in Netzwerken mit WPA-Sicherheit).
- Stellen Sie sicher, dass sich der Drucker innerhalb der Reichweite des drahtlosen Netzwerks befindet. Bei den meisten Netzwerken sollte sich der Drucker innerhalb von 30 m des Wireless-Zugangspunkts (Wireless-Routers) befinden.

- Stellen Sie sicher, dass es keine Hindernisse gibt, die das drahtlose Signal blockieren könnten. Entfernen Sie alle großen Metallobjekte zwischen dem Zugangspunkt und dem Drucker. Stellen Sie sicher, dass sich keine Säulen, Wände oder Stützpfeiler, die Metall- oder Betonbestandteile aufweisen, zwischen dem Drucker und dem Zugangspunkt befinden.
- Stellen Sie sicher, dass sich der Drucker nicht in der Nähe von elektronischen Geräten befindet, die möglicherweise Störungen des Funksignals hervorrufen könnten. Das Funksignal kann von zahlreichen Geräten gestört werden, darunter Motoren, schnurlose Telefone, Sicherheitskameras, andere drahtlose Netzwerke und einige Bluetooth-Geräte.
- Stellen Sie sicher, dass der Druckertreiber auf dem Computer installiert ist.
- Stellen Sie sicher, dass Sie den richtigen Druckeranschluss ausgewählt haben.
- Stellen Sie sicher, dass der Computer und der Drucker mit demselben drahtlosen Netzwerk verbunden sind.
- Stellen Sie für OS X sicher, dass der drahtlose Router Bonjour unterstützt.

Nach Abschluss der drahtlosen Konfiguration druckt der Drucker nicht

1. Vergewissern Sie sich, dass der Drucker eingeschaltet ist und sich im Bereitschaftsmodus befindet.
2. Deaktivieren Sie Firewalls von Drittanbietern auf Ihrem Computer.
3. Vergewissern Sie sich, dass das drahtlose Netzwerk ordnungsgemäß funktioniert.
4. Kontrollieren Sie, ob Ihr Computer ordnungsgemäß funktioniert. Wenn nötig, starten Sie den Computer neu.
5. Vergewissern Sie sich, dass der integrierte Webserver des Druckers von einem Computer aus dem Netzwerk geöffnet werden kann.

Der Drucker druckt nicht, und auf dem Computer ist eine Firewall eines Drittanbieters installiert

1. Aktualisieren Sie die Firewall mit dem neuesten Update des Herstellers.
2. Wenn Programme während der Installation des Druckers oder beim Versuch zu Drucken den Zugriff auf die Firewall anfragen, stellen Sie sicher, dass sie die Ausführung der Programme zulassen.
3. Deaktivieren Sie die Firewall vorübergehend, und installieren Sie anschließend den drahtlosen Drucker auf dem Computer. Aktivieren Sie die Firewall erneut, wenn Sie die drahtlose Installation abgeschlossen haben.

Die drahtlose Verbindung funktioniert nicht mehr, nachdem die Position des drahtlosen Routers oder des Druckers verändert wurde

1. Stellen Sie sicher, dass der Router oder der Drucker eine Verbindung zu dem Netzwerk aufbaut, mit dem Ihr Computer verbunden ist.
2. Drucken Sie eine Konfigurationsseite.
3. Vergleichen Sie die SSID (Service Set Identifier) auf der Konfigurationsseite mit der in der Druckerkonfiguration des Computers.
4. Wenn die Zahlen nicht übereinstimmen, sind die beiden Geräte nicht mit demselben Netzwerk verbunden. Konfigurieren Sie die Drahtlos-Verbindung für den Drucker neu.

Der Anschluss mehrerer Computer an den drahtlosen Drucker ist nicht möglich

1. Stellen Sie sicher, dass sich die anderen Computer in Funkreichweite befinden und keine Hindernisse das Signal blockieren. In den meisten Netzwerken beträgt die Funkreichweite 30 m vom drahtlosen Zugangspunkt.
2. Vergewissern Sie sich, dass der Drucker eingeschaltet ist und sich im Bereitschaftsmodus befindet.
3. Stellen Sie sicher, dass nicht mehr als 5 gleichzeitige Wi-Fi Direct-Benutzer vorhanden sind.
4. Deaktivieren Sie Firewalls von Drittanbietern auf Ihrem Computer.
5. Vergewissern Sie sich, dass das drahtlose Netzwerk ordnungsgemäß funktioniert.
6. Kontrollieren Sie, ob Ihr Computer ordnungsgemäß funktioniert. Wenn nötig, starten Sie den Computer neu.

Beim Anschluss an ein VPN wird die Verbindung des drahtlosen Druckers unterbrochen

- Für gewöhnlich ist es nicht möglich, gleichzeitig eine Verbindung zu einem VPN und anderen Netzwerken aufzubauen.

Das Netzwerk erscheint nicht in der Liste der drahtlosen Netzwerke

- Stellen Sie sicher, dass der drahtlose Router eingeschaltet und an das Stromnetz angeschlossen ist.
- Das Netzwerk ist möglicherweise ausgeblendet. Es ist jedoch auch möglich, eine Verbindung zu einem ausgeblendeten Netzwerk aufzubauen.




Das drahtlose Netzwerk funktioniert nicht


1. Vergewissern Sie sich, dass das Netzkabel nicht angeschlossen ist.
2. Versuchen Sie, andere Geräte an das Netzwerk anzuschließen, um zu überprüfen, ob die Verbindung des Netzwerks unterbrochen wurde.
3. Testen Sie die Netzwerkverbindung, indem Sie einen Ping-Befehl ausführen.
 - a. Öffnen Sie eine Befehlszeile auf Ihrem Computer:
 - Klicken Sie unter Windows auf **Start** und danach auf **Ausführen**. Geben Sie den Befehl `cmd` ein, und drücken Sie danach die [Eingabetaste](#).
 - Gehen Sie unter OS X zu **Anwendungen, Dienstprogramme**, und öffnen Sie anschließend **Terminal**.
 - b. Geben Sie `ping` und danach die IP-Adresse des Routers ein.
 - c. Wenn im Fenster Rückmeldungen angezeigt werden, ist das Netzwerk funktionsfähig.
4. Stellen Sie sicher, dass der Router oder der Drucker eine Verbindung zu dem Netzwerk aufbaut, mit dem der Computer verbunden ist.


- a. Drucken Sie eine Konfigurationsseite.
- b. Vergleichen Sie die SSID (Service Set Identifier) auf der Konfigurationsseite mit der in der Druckerkonfiguration des Computers.
- c. Wenn die Zahlen nicht übereinstimmen, sind die beiden Geräte nicht mit demselben Netzwerk verbunden. Konfigurieren Sie die Drahtlos-Verbindung für den Drucker neu.

Durchführen eines Diagnosetests für ein drahtloses Netzwerk

Sie können über das Bedienfeld des Druckers einen Diagnosetest durchführen, um Informationen über die Einstellungen des drahtlosen Netzwerks zu erhalten.

1. Öffnen Sie den integrierten HP Webserver (EWS).
 - a. Drucken Sie eine Konfigurationsseite, um die IP-Adresse oder den Hostnamen zu ermitteln.
 - i. Halten Sie die Fortsetzen -Taste gedrückt, bis die Bereit-LED  blinkt.
 - ii. Lassen Sie die Fortsetzen -Taste los.
 - b. Öffnen Sie einen Webbrowser. Geben Sie die IP-Adresse oder den Hostnamen genau so in die Adresszeile ein, wie sie bzw. er auf der Konfigurationsseite des Druckers angezeigt wird. Drücken Sie auf der Computertastatur die [Eingabetaste](#). Der integrierte HP Webserver wird geöffnet.

 <https://10.10.XXXXX/>

 **HINWEIS:** Wenn eine Meldung angezeigt wird, dass der Zugriff auf die Website eventuell nicht sicher ist, wählen Sie die Option zum Aufrufen der Website. Der Computer wird durch den Zugriff auf diese Website nicht beschädigt.

2. Wählen Sie die Registerkarte **Netzwerk**.
3. Vergewissern Sie sich, dass auf der Seite **Drahtlose Konfiguration** die Option „Ein“ ausgewählt ist.
4. Klicken Sie auf die Schaltfläche **Testbericht drucken**, um eine Testseite mit den Testergebnissen zu drucken.

Reduzieren von Störungen in einem drahtlosen Netzwerk

Mit den folgenden Tipps können Störungen in einem drahtlosen Netzwerk reduziert werden:

- Halten Sie die drahtlosen Geräte fern von großen Metallobjekten, wie Aktenschränken, oder anderen elektromagnetischen Geräten, wie Mikrowellen oder schnurlosen Telefonen. Die Funksignale können durch diese Objekte gestört werden.
- Halten Sie die drahtlosen Geräte fern von großen Mauer- oder anderen Baustrukturen. Die Funkwellen können von diesen Objekten absorbiert werden, wodurch die Signalstärke beeinträchtigt wird.
- Platzieren Sie den drahtlosen Router an einem zentralen Ort in Sichtweite des drahtlosen Druckers im Netzwerk.

Index

A

- Abmessungen, Drucker 7
- AirPrint 52
- Akustische Spezifikationen 8
- Android-Geräte
 - Drucken über 52
- Ausgabefach
 - Position 2

B

- Bedienfeld
 - LED-Leuchtmuster 75
 - Position 2
- Beidseitiger Druck
 - Einstellungen (Windows) 41
 - Mac 45
 - Windows 41
- Beidseitiges Drucken
 - manuell, Windows 41
- Bereitschaftszeit
 - Aktivieren 68
 - Deaktivieren 68
- Bestellen
 - Verbrauchsmaterial und Zubehör 24

Betriebssysteme

- unterstützte 5

Betriebssysteme, unterstützt 5

- Browseranforderungen
 - Integrierter HP Webserver 57

D

- Direktdruck-USB-Anschluss
 - Position 2
- Doppelseitiges Drucken
 - Mac 45
 - Windows 41
- Drahtloses Netzwerk
 - Fehlerbehebung 110

Drucken auf beiden Seiten

- Einstellungen (Windows) 41

Druckertreiber, unterstützt 5

Duplexdruck

- Mac 45
- Manuell (Mac) 45
- Manuell (Windows) 41

Duplexdruck (beidseitig)

- Einstellungen (Windows) 41

Duplexdruck (doppelseitiges Drucken)

- Windows 41

Duplexer

- Lage 3

E

EconoMode-Einstellung 68, 105

Ein-/Aus-Taste, Position 2

Einstellungen

- werkseitige Standardeinstellungen wiederherstellen 79

Einzelblatteinzug

- ausrichten 12
- beladen 12
- Etiketten einlegen 21
- Umschläge einlegen 19

Elektrische Spezifikationen 8

Energiespareinstellungen 68

Etiketten

- ausrichten 21
- bedrucken 21
- Drucken (Windows) 43

Etiketten, einlegen 21

Explorer, unterstützte Versionen

- Integrierter HP Webserver 57

F

Fach, Ausgabe

- Position 2

Fächer

- im Lieferumfang enthalten 5
- Kapazität 5
- Position 2

Fehlerbehebung

- drahtgebundenes Netzwerk 108
- drahtloses Netzwerk 110
- LED, Fehler 75
- LED, Leuchtmuster 75
- Netzwerkprobleme 108

Fehlerberhebung

- Probleme beim Papiereinzug 83

G

Gewicht, Drucker 7

H

Hauptzufuhrfach

- beladen 15
- Etiketten einlegen 21
- Umschläge einlegen 19

Hauptzufuhrfachs

- ausrichten 15

Hintere Klappe

- Position 3

HP Customer Care 74

HP Dienstprogramm 60

HP Dienstprogramm, Mac 60

HP Dienstprogramm für Mac

- Bonjour 60
- Funktionen 60

HP ePrint 51

HP ePrint-Software 51

HP EWS, verwenden 57

I

Integrierter HP Webserver

- Funktionen 57

- Kennwort ändern 65
- Öffnen 65
- Integrierter Webserver
 - Funktionen 57
 - Öffnen 65
- Internet Explorer, unterstützte Versionen
 - Integrierter HP Webserver 57
- K**
- Kundenbetreuung
 - online 74
- L**
- Lösungen für das mobile Drucken 5
- M**
- Macintosh
 - HP Dienstprogramm 60
- Manueller Duplexdruck
 - Mac 45
 - Windows 41
- Mehrere Seiten pro Blatt
 - Drucken (Mac) 46
 - Drucken (Windows) 43
- Mobiles Drucken
 - Android-Geräte 52
- Mobiles Drucken, unterstützte Software 7
- N**
- Netscape Navigator, unterstützte Versionen
 - Integrierter HP Webserver 57
- Netzanschluss
 - Position 3
- Netzschalter, Position 2
- Netzwerk
 - Drucker installieren 56
 - Kennwort ändern 65
- Netzwerkanschluss
 - Position 3
- Netzwerkduplexeinstellungen
 - ändern 64
- Netzwerke
 - unterstützte 5
- Netzwerkinstallation 56
- Netzwerkkenwort
 - Festlegen 65
- Netzwerkverbindungsgeschwindigkeit, Einstellungen ändern 64

- O**
- Online-Support 74
- P**
- Papier
 - Auswählen 103
- Papier, bestellen 24
- Papiereinzugprobleme
 - Lösen 83, 84
- Papiersorte
 - auswählen (Mac) 46
 - Auswählen (Windows) 43
- Papierstaus
 - Positionen 86
- Patronenrichtlinie 25
- Patronen von HP 25
- Prüfliste
 - Drahtlose Verbindung 110
- R**
- Reinigen
 - Papierpfad 102
- S**
- Schnittstellenanschlüsse
 - Position 3
- Seiten pro Blatt
 - Auswählen (Mac) 46
 - Auswählen (Windows) 43
- Seiten pro Minute 5
- Software
 - HP Dienstprogramm 60
- Speicher
 - im Lieferumfang enthalten 5
- Sperren
 - Formatierer 66
- Spezialpapier
 - Drucken (Windows) 43
- Spezifikationen
 - Elektrisch und akustisch 8
- Standardeinstellungen
 - wiederherstellen 79
- Status
 - Anzeigen auf dem Bedienfeld 75
 - HP Dienstprogramm, Mac 60
- Störungen in einem drahtlosen Netzwerk 113
- Strom
 - Verbrauch 8
- Support
 - Online 74

- Systemanforderungen
 - Integrierter HP Webserver 57
- T**
- Technischer Kundendienst
 - Online 74
- Teilenummern
 - Tonerpatronen 24
 - Verbrauchsmaterial 24
 - Zubehör 24
- Tonerpatrone
 - Einstellungen für unteren Schwellenwert 81
 - Verwenden, wenn niedrig 81
- Tonerpatronen
 - Teilenummern 24
- Tonerpatronenstatus 102
- Toolbox für HP Gerät verwenden 57
- Transparentfolien
 - Drucken (Windows) 43
- Treiber, unterstützt 5
- U**
- Umschlag
 - ausrichten 19
- Umschläge, einlegen 19
- USB-Anschluss
 - Position 3
- V**
- Verbrauchsmaterial
 - Artikelnummern 24
 - bestellen 24
 - Status, mit HP Dienstprogramm für Mac anzeigen 60
- Verbrauchsmaterialien
 - Einstellungen für unteren Schwellenwert 81
 - Verwenden, wenn niedrig 81
- Verbrauchsmaterial-Statusseite 102
- Verzögerung beim Herunterfahren
 - Einstellen 70
- Verzögerung für „Automatisches Ausschalten nach“
 - Einstellung 69
- W**
- Webbrowseranforderungen
 - HP Embedded Web Server 57
- Websites
 - Kundenbetreuung 74

Werkseitige Standardeinstellungen
wiederherstellen 79
Wiederherstellen der werkseitigen
Standardeinstellungen 79
Wi-Fi Direct-Druck 7, 48

Z

Zubehör
bestellen 24
Teilenummern 24

