

## FS-1040/FS-1041 FS-1060DN/FS-1061DN

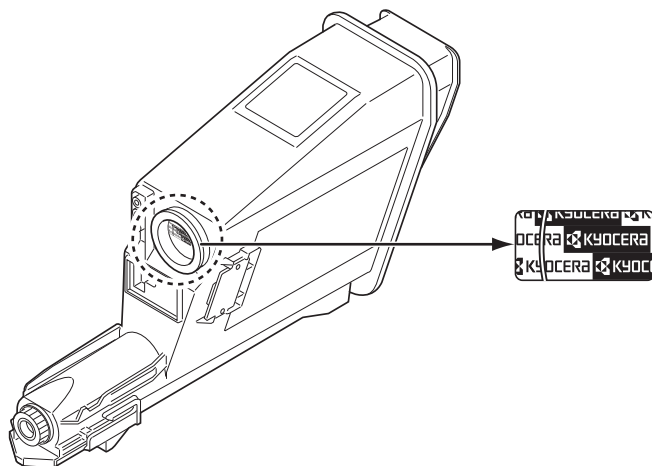


Diese Bedienungsanleitung ist für die Modelle FS-1040, FS-1041, FS-1060DN und FS-1061DN.

In dieser Bedienungsanleitung lernen Sie, wie Sie das Gerät in Betrieb nehmen, die Routinewartung durchführen und erforderlichenfalls einfache Maßnahmen zur Behebung von Störungen vornehmen, damit das Gerät immer in gutem Betriebszustand bleibt.

Wir empfehlen die Verwendung von Original-Verbrauchsmaterial. Bei Beschädigungen durch die Verwendung von Verbrauchsmaterial anderer Anbieter übernehmen wir keine Haftung.

Ein spezieller Aufkleber auf dem Tonerbehälter stellt sicher, dass es sich um Original Verbrauchsmaterial handelt.



## Enthaltene Dokumentationen

Für dieses Gerät stehen die nachfolgend aufgeführten Dokumentationen zur Verfügung. Sie können diesen Dokumentationen bei Bedarf weitere Informationen entnehmen.

<b>Quick Installation Guide</b>	Beschreibt die Vorgehensweise zur Installation des Geräts.
<b>Sicherheitsleitfaden</b>	Listet alle Sicherheitsmaßnahmen zur Installation und zur Benutzung des Geräts auf. Stellen Sie sicher, dass Sie diese Dokumentation vor der Benutzung gelesen haben.
<b>Sicherheitsleitfaden (FS-1040 / FS-1041 / FS-1060DN / FS-1061DN)</b>	Beschreibt den optimalen Aufstellungsort, die Sicherheitsaufkleber und andere wichtige Informationen. Stellen Sie sicher, dass Sie diese Dokumentation vor der Benutzung gelesen haben.

## Product Library Disk

<b>Bedienungsanleitung (Dieses Dokument)</b>	Beschreibt die Papierhandhabung, grundlegende Druckbedienung sowie die Störungsbeseitigung.
<b>KYOCERA Client Tool User Guide</b>	Beschreibt die Bedienung des KYOCERA Client Tool. KYOCERA Client Tool ist eine auf dem Computer installierte Software, die Einstellungen am Gerät ermöglicht.
<b>Printer Driver User Guide</b>	Beschreibt die Installation des Druckertreibers und die Druckfunktionen.
<b>KYOCERA Net Viewer User Guide</b>	Beschreibt wie das Gerät über den KYOCERA Net Viewer überwacht werden kann.

# KYOCERA GARANTIE

FS-1041/FS-1061DN

**Sehr geehrter Kunde,**

wir beglückwünschen Sie zum Kauf Ihres neuen Druckers von KYOCERA.

Unsere Systeme werden nach strengen Qualitätsmaßstäben entwickelt und gefertigt.

KYOCERA Document Solutions Deutschland GmbH gewährt  
zwei Jahre Garantie „Bring In“ ab Verkaufsdatum.



# ALLGEMEINE GARANTIEBEDINGUNGEN „BRING IN“

## 1. Garantiumfang

KYOCERA Document Solutions gewährt eine Herstellergarantie ab Verkaufsdatum auf ihre Geräte und Optionen. Eine detaillierte Übersicht findet sich in der Bedienungsanleitung oder dem Produkt beiliegenden Garantiedokumenten in der Geräteverpackung. Diese Garantie kann je nach Produkt kostenpflichtig (KYOlife) erweitert werden. Die KYOCERA Herstellergarantie besteht unabhängig von den Ansprüchen des Kunden gegen seinen Verkäufer; insbesondere bleiben Gewährleistungsansprüche gegen den Verkäufer unberührt. Die Garantie bezieht sich auf das in den Garantiedokumenten bezeichnete Gerät und dessen Optionen. Die Geräte sind zum Zeitpunkt der Auslieferung von der Betriebssystem Software auf dem „Stand der Technik“. Nicht eingeschlossen in die Garantie sind daher Störungen am Gerät oder fehlerhafte Ausdrücke, die durch Anwendungs-Software verursacht wurden, insbesondere wenn diese nach dem Zeitpunkt der Auslieferung entwickelt wurde. Ausgeschlossen von der Garantie sind Verbrauchsmaterialien und Verschleißteile wie z.B. Toner und Papiereinzugsrollen. Inhalt der Garantie ist nur die Reparatur oder der Austausch solcher Teile des KYOCERA Systems oder seiner Optionen, die infolge von Material- oder Herstellungsfehlern defekt sind. Die Reparatur oder der Austausch bewirken keine Verlängerung der Garantiezeit. Ausgetauschte Teile verbleiben nach der Reparatur direkt bei KYOCERA oder beim autorisierten Service-Partner und gehen in das Eigentum von KYOCERA Document Solutions über. Sofern ein maximal zulässiges Druckvolumen festgelegt ist, endet die Garantie bereits vor Ablauf der Garantiefrist, sobald dieses Druckvolumen erreicht ist

## 2. Ort der Garantiefüllung, Kosten

Die Garantie umfasst die kostenlose Instandsetzung des Gerätes bei KYOCERA direkt oder bei einem autorisierten KYOCERA Service-Partner. Die Instandsetzung beginnt nach Paketeingang oder Abgabe des Gerätes und beträgt üblicher Weise zwei Werktage, gerechnet ohne Wege- und Transportzeiten. Für die Instandsetzung im Garantiefall entstehen keine Material- oder Arbeitskosten, ausgenommen der Transportkosten zur Einsendung des Gerätes an KYOCERA oder an einen autorisierten KYOCERA Service-Partner. **Hinweis:** Garantieangebot, -Umfang, Reaktions- und Servicezeiten, sowie Transportbedingungen und Transportkosten von KYOCERA oder ihrer Service-Partner können z.B. auf Grund nationalen Rechts in einigen europäischen Ländern abweichend sein.

## 3. Ordnungsmäßiger Betrieb der Geräte

- Die Geräte müssen innerhalb der von KYOCERA vorgegebenen Produktspezifikationen betrieben werden. Dies betrifft speziell die maximale Druckauslastung, mit einer gleichmäßigen Verteilung des monatlichen Druckvolumens, wie in der Bedienungsanleitung oder dem Produkt beiliegenden Garantiedokumenten bezeichnet.
- Es dürfen nur geeignete Druckmaterialien verwendet werden.
- Die von KYOCERA in der Bedienungsanleitung angegebenen Wartungs- und Pflegehinweise sind unbedingt zu beachten.
- Bei Erreichen des Wartungsintervalls muss der Kunde ein kostenpflichtiges Maintenance-Kit bzw. Service-Kit von KYOCERA oder einem autorisierten KYOCERA Service-Partner mit allen darin enthaltenen Teilen einbauen lassen. Den Nachweis über den fristgerechten Einbau hat der Kunde zu führen.

## 4. Verhalten im Störfall

Im Störfall wendet sich der Kunde zuerst an das KYOCERA Call Center (Hotline). Der Kunde ist bereit, mit Hilfe von telefonischer Beratung, die Fehlerursache selbst zu beheben. Verweigert der Kunde dies, ist KYOCERA Document Solutions von der Garantieleistung befreit. Ist eine Fehlerbehebung durch den Kunden selbst nicht möglich, wird er über die für sein Produkt angebotenen Möglichkeiten der Instandsetzung informiert. Stellt sich bei der Reparatur heraus, dass es sich bei der beanstandeten Störung nicht um einen Garantiefall handelt, erhält der Kunde einen entsprechenden Kostenvorschlag. Wünscht der Kunde gleichwohl eine Reparatur durch KYOCERA oder einen Service-Partner, hat er mit diesem eine gesonderte Vereinbarung zu treffen.

## 5. Spezielle Ausnahmen von der Garantieleistung

Von der Garantieleistung sind insbesondere ausgenommen:

- Schäden, die durch Nichtbeachtung der Bedienungsanleitung entstanden sind; dies sind z.B. Schäden durch Verschmutzung innerhalb des Gerätes infolge unterlassener regelmäßiger Reinigung, Schäden durch Anschluss an falsche Netzspannung sowie Schäden, die durch lokale Verhältnisse wie übermäßige Staubentwicklung, Luftfeuchtigkeit, Gase und Dämpfe etc. eingetreten sind;
- Schäden, die durch Fremdeingriffe verursacht wurden; speziell mechanische Beschädigungen an der Oberfläche der Trommel;
- Geräte, die nicht ordnungsgemäß betrieben wurden sowie unsachgemäß angewendet oder unberechtigt verändert wurden;
- Geräte, die über den zulässigen Nutzungsgrad hinaus betrieben wurden welcher in der Bedienungsanleitung oder dem Produkt beiliegenden Garantiedokumenten genannt wurde.
- Geräte, die über den zulässigen monatlichen Nutzungsgrad bei ungleichmäßiger Verteilung über den Monat betrieben werden;

- Geräte, bei denen nicht in den vorgeschriebenen Intervallen Service- und Maintenance-Kits installiert wurden;
- Geräte, die nicht unter den jeweils vorgeschriebenen Umgebungsbedingungen betrieben wurden;
- Geräte, bei denen das Typenschild mit Seriennummer fehlt oder manipuliert wurde;
- Geräte, die mit ungeeigneten Druckmedien (z.B. Spezialpapiere, Etiketten, Folien, etc.) betrieben wurden;
- Schäden, die auf sonstigen Verschulden des Kunden oder Dritter beruhen;
- Schäden aufgrund von höherer Gewalt, Naturkatastrophen, etc.
- Schäden, die zurückzuführen sind auf ungeeignete, nicht fehlerfrei arbeitende Komponenten, sowie Schäden, die zurückzuführen sind auf ungeeignete Komponenten von Drittherstellern, wie Speichermodule, Netzwerkkarten etc.

**Besonderer Hinweis:** Sollte ein Schaden aufgrund der Verwendung von nicht Original KYOCERA Toner oder nicht Original KYOCERA Ersatz- und Verschleißteilen entstanden sein, so ist dieser Schaden grundsätzlich von der Garantie ausgeschlossen.

## 6. Kostenpflichtige optionale Garantierweiterung (KYOlife)

Die KYOlife Garantierweiterung, sofern für das jeweilige Produkt angeboten, kann innerhalb eines Jahres nach Kauf des Gerätes erworben und registriert werden. KYOlife erweitert die Standard Herstellergarantie je nach Produkt auf 3, 4 oder 5 Jahre inklusive eines Vor-Ort Service/Austausch Programms. Zur Geltendmachung von Garantieansprüchen im Rahmen der erweiterten Garantie (KYOlife) ist die KYOlife Registrierung Voraussetzung. Sollte im Falle einer Störungsmeldung seitens des Kunden die Registrierung einer gültigen KYOlife Garantierweiterung nicht festgestellt werden, so hat der Kunde den Nachweis über das Vorliegen der KYOCERA KYOlife Garantie zu führen. Dies kann nur durch die Vorlage des Kaufnachweises für das Gerät in Verbindung mit dem Kaufnachweis von KYOlife erfolgen.

## 7. Manipulation

Garantiedokumente der KYOCERA Document Solutions sind Urkunden im Sinne des jeweiligen Landesrechtes. Eigenmächtige Änderung oder Manipulation sind unzulässig und führen zum Erlöschen der Garantieansprüche.

## 8. Haftung auf Schadensersatz

- Bei vorsätzlichen oder grob fahrlässigen Pflichtverletzungen sowie im Falle der schuldhaften Verletzung des Lebens, des Körpers oder der Gesundheit haftet KYOCERA Document Solutions für alle darauf zurückzuführenden Schäden uneingeschränkt, soweit gesetzlich nichts anderes bestimmt ist.
- Bei grober Fahrlässigkeit nicht leitender Angestellter ist die Haftung von KYOCERA Document Solutions für Sach- und Vermögensschäden auf den vertragstypischen vorhersehbaren Schaden begrenzt.
- Bei leichter Fahrlässigkeit haftet KYOCERA Document Solutions für Sach- und Vermögensschäden nur bei Verletzung wesentlicher Vertragspflichten. Auch dabei ist die Haftung auf den vertragstypischen vorhersehbaren Schaden begrenzt.
- Bei Verlust von Daten haftet KYOCERA Document Solutions nur für denjenigen Aufwand, der für die Wiederherstellung der Daten bei ordnungsgemäßer Datensicherung durch den Vertragspartner erforderlich ist. Bei leichter Fahrlässigkeit von KYOCERA Document Solutions tritt diese Haftung nur ein, wenn der Vertragspartner unmittelbar vor der zum Datenverlust führenden Maßnahme eine ordnungsgemäße Datensicherung durchgeführt hat.
- Eine Haftung nach den Vorschriften des deutschen Produkthaftungsgesetzes bleibt hiervon unberührt.

## 9. Sonstiges

- Die Beziehungen zwischen KYOCERA Document Solutions und dem Kunden unterliegen ausschließlich dem Recht der Bundesrepublik Deutschland; die Anwendung des Übereinkommens der Vereinten Nationen über Verträge über den internationalen Warenkauf (UN-Kaufrecht) ist ausgeschlossen.
- Gerichtsstand für alle etwaigen Streitigkeiten aus oder im Zusammenhang mit der Garantie ist Düsseldorf. Dies gilt nicht im Verhältnis zu einem Verbraucher nach § 13 BGB.
- Überschriften in diesen Garantiebedingungen dienen lediglich der besseren Orientierung. Sie sind für deren Auslegung ohne Bedeutung.
- Sind oder waren einzelne Bestimmungen dieser Garantie ganz oder teilweise unwirksam, so wird dadurch die Wirksamkeit der übrigen Bestimmungen nicht berührt. Anstelle der unwirksam gewordenen Bestimmung gilt diejenige rechtlich wirksame Regelung, die dem mit der unwirksamen Bestimmung verfolgten Zweck am nächsten kommt.

April 2012, KYOCERA Document Solutions Deutschland GmbH

---

## Allgemeine Informationen

Die Modelle FS-1041 und FS-1061DN sind **KYOCERA ECOSYS-Produkte der neuesten Generation**. ECOSYS steht für ECONOMY, ECOLOGY und SYSTEM PRINTING.

Durch den Einsatz einer langlebigen Trommel sowie einer extrem langlebigen Entwicklereinheit und Fixiereinheit gibt es außer Toner keine weiteren Verbrauchsmaterialien mehr. Zudem wurden die Geräte recyclinggerecht konstruiert und sind emissionsarm.

Der Verzicht auf den ständigen Austausch von Trommeln und Entwicklereinheiten führt sowohl zu einer enormen Abfallvermeidung als auch zu einer großen Kostenersparnis.

Dadurch vereinen die Geräte auf einzigartige Weise Wirtschaftlichkeit mit Umweltfreundlichkeit.

Die Drucker drucken Dokumente nahezu in Satzqualität und hervorragende Grafiken.

Eine Vielzahl an Erweiterungsoptionen bieten die Möglichkeit der individuellen Anpassung an die Anforderungen des jeweiligen Einsatzgebietes.

Anschließend werden folgende Aspekte behandelt:

- **Umweltaspekte**
  - **Langlebigkeit**
  - **Garantie**
  - **Pflege**
  - **KYOCERA Entsorgungskonzept**
  - **Verwertung**
-

## Umweltaspekte

Die Geräte sind langlebig und recyclinggerecht konstruiert. Der Energieverbrauch und die Geräuschentwicklung sind sehr gering.

Bedenkliche Schadstoffbelastung in Innenräumen und die Verwendung umweltbelastender Stoffe in den Materialien werden vermieden. Das gilt für den Einsatz mit KYOCERA Originaltoner.

Geräte, die mit dem Blauen Engel ausgezeichnet sind, müssen in den Dokumentationen folgende Hinweise enthalten:

Elektronische Neugeräte geben in den ersten Tagen flüchtige Verbindungen in die Raumluft ab. Sorgen Sie deshalb bitte für einen ausreichenden Luftwechsel im Aufstellungsraum. Bei intensiver Nutzung ist ein größerer Abstand des Gerätes zum unmittelbaren Arbeitsplatz empfehlenswert.

Mehr Informationen zum Blauen Engel finden Sie im Internet unter [www.blauer-engel.de](http://www.blauer-engel.de).

Toner für Kinder unzugänglich aufbewahren.

## ENERGY STAR<sup>SM</sup>



Als ENERGY STAR-Partner hat die KYOCERA Document Solutions Inc. festgelegt, dass dieses Produkt den ENERGY STAR-Richtlinien zur Einsparung von Energie entspricht. Hauptziel des ENERGY STAR-Programms ist die Ressourcenschonung durch effizientere Energieausnutzung der Produkte.

„Energy Star“-zertifizierte Geräte müssen zwei Energiesparstufen unterstützen: einen Energiesparmodus, in dem die Druckerfunktionen grundsätzlich einsatzbereit sind, der Energieverbrauch jedoch gesenkt wird, wenn das Gerät für eine bestimmte Zeit nicht genutzt wird, sowie einen Ruhemodus, in dem die Druckerfunktionen ebenfalls grundsätzlich einsatzbereit sind, der Stromverbrauch jedoch auf ein Minimum reduziert wird, wenn für eine bestimmte Zeitspanne keine Geräteaktivitäten registriert werden. Die Energiesparstufen dieses Geräts sind wie folgt vorprogrammiert:

### Ruhemodus

Die Geräte wechseln nach einer festgelegten Zeit automatisch in den Ruhemodus.



### Energiesparmodus

Die Geräte wechseln nach einer Zeitspanne der Nichtbenutzung in den Energiesparmodus. Das Zeitintervall kann nach Bedarf verlängert werden.

Diese Geräte sind mit einer Timer-Funktion ausgestattet, die dem Standard des ENERGY STAR-Programms entspricht und durch die der Stromverbrauch des Geräts gesenkt werden kann.

Detaillierte Informationen zur Timer-Funktion sowie zum Stromverbrauch der Geräte finden Sie im Anhang dieser Anleitung.

### Grundeinstellung der Timer-Funktion und Energieverbrauch:

Modell	Grundeinstellung Timer	Stromverbrauch Timer
FS-1041	1 Minute (60 Minuten)	3,0 W (30 W)
FS-1061DN	1 Minute (60 Minuten)	3,0 W (30 W)

( ) Vorgaben des ENERGY STAR-Programms

---

## Umwelt

Im Rahmen des *Energy Star Program* wird der Einsatz von Umweltpapier gefördert. Welche Umweltpapiere für die Geräte geeignet sind, erfahren Sie bei Ihrem KYOCERA Vertragspartner.

Diese Produkte wurden sowohl im Hinblick auf die Benutzung als auch die Entsorgung unter Umweltgesichtspunkten konzipiert.

Die langlebige Trommel und die Entwicklereinheit machen die Geräte zu revolutionären Multifunktionssystemen, die ein Austauschen und Entsorgen von Cartridges überflüssig macht.

**Entwicklung unter Umweltgesichtspunkten** – Abfallvermeidung und Umweltschutz waren bei der Entwicklung des Geräts, neben den ökonomischen und system-technischen Aspekten, die wichtigsten Entwicklungsbedingungen.

**FCKW** – Die Produktionsstätten der KYOCERA Document Solutions Inc. in Japan und China verwenden seit dem 1.1.1993 kein FCKW (Fluorchlorkohlenwasserstoff) mehr zur Herstellung elektronischer Geräte. Es finden auch keine Bauteile aus Selen oder Cadmium Verwendung.

**Einsatz von Recycling-Papier** – Die Geräte sind zur Verarbeitung von Recycling-Papier entsprechend DIN 12281:2002 geeignet. Die übrigen im **Anhang** genannten Spezifikationen sind ebenfalls zu erfüllen.

**Verpackungsmaterialien** – Die Verpackungsmaterialien sind frei von Styroportteilen. Es finden nur noch ungefärbte Kartonagen und PE-Folien Verwendung.

**Keine Verbrauchsmaterialien außer Toner** – Es muss nur noch der Tonerbehälter gewechselt werden.

Gemäß ISO/IEC 19752 haben die Toner-Kits folgende Laufleistung:

FS-1041: TK-1115, 1.600 Seiten

FS-1061DN: TK-1125, 2.100 Seiten

**Erster Tonerbehälter** – Der in der Erstausrüstung mitgelieferte Toner muss das System erstmalig befüllen. Daher kann technisch bedingt nicht die gesamte Tonermenge zum Druck verwendet werden. Der mitgelieferte Toner ist nach Erstbefüllung des Neugerätes ausreichend für (gem. ISO/IEC 19752):

FS-1041: 700 Seiten

FS-1061DN: 1.000 Seiten

**Stromersparnis durch den Ruhemodus** – Der Ruhemodus spart Energie bei Nichtbenutzung des Geräts. Das Gerät erfüllt die Richtlinien der EPA (Energy Protection Agency) zur Erlangung des EnergyStar.

**Tonerersparnis durch ECOprint-Modus** – Der ECOprint-Modus reduziert den Tonerverbrauch noch einmal erheblich.

**Duplexmodus\***: Zur Einsparung von Papier können die Drucke im Duplexmodus zweiseitig ausgegeben werden.

\* FS-1061DN

---

---

## Langlebigkeit

**Langlebige Komponenten** – Die Trommel, Entwicklereinheit und Fixiereinheit sind besonders langlebige Komponenten.

**Erweiterung der Leistungsfähigkeit** – Eine Vielzahl von Optionen bieten die Möglichkeit der individuellen Anpassung an die wechselnden Anforderungen des jeweiligen Einsatzgebietes. Somit ist es möglich, das Gerät noch zu einem späteren Zeitpunkt den geänderten Einsatzbedingungen anzupassen.

**Versorgung mit Verbrauchsmaterialien** – Damit sichergestellt ist, dass Sie diesen ECOSYS-Drucker viele Jahre lang nutzen können, sind Verbrauchsmaterialien für das Gerät noch mindestens 5 Jahre nach der Produktionseinstellung des Geräts erhältlich.

**Reparatursicherheit** – Für das Gerät gibt es auch nach der Produktionseinstellung noch mindestens 5 Jahre lang eine Ersatzteilversorgung, um notwendige Reparaturen zu ermöglichen.

## Garantie

**24 Monate Herstellergarantie (BRING IN)** – Das Gerät wird standardmäßig mit einer Garantie von 24 Monaten ausgeliefert. Die Garantiezeit auf die Trommel- und die Entwicklereinheit des Geräts beträgt:

**Bis zu 3 Jahre Garantie mit Vor-Ort-Service** - Gegen Aufpreis ist über den KYOCERA Vertragspartner die Vor-Ort-Garantie KYOlife mit einer Laufzeit von bis zu 3 Jahren für das Gerät erhältlich.

**Garantieabwicklung** – Im Garantiefall wenden Sie sich bitte an das KYOCERA Call Center.

Deutschland (Tel.: 0180 / 5 177 377) (14 Cent/Minute)

Österreich (Tel.: 0810 / 207 010)

Schweiz (Tel.: 01 908 49 80)

## Pflege

Um die enorme Langlebigkeit und hohe Druckqualität der ECOSYS-Produkte zu gewährleisten, ist die regelmäßige Pflege des Geräts erforderlich. Beachten Sie bitte die Pflegehinweise im **Kapitel 7**.

---



---

## KYOCERA Entsorgungskonzept

KYOCERA bietet in Deutschland bereits seit dem 1.12.1991 ein umfangreiches Entsorgungskonzept an. Das deutsche Entsorgungskonzept sieht mittlerweile die Rücknahme, Verwertung oder umweltgerechte Entsorgung der unterschiedlichsten Produkte vor.

**Verpackungsmaterial** – Verpackungsmaterialien der KYOCERA Produkte werden von KYOCERA kostenlos zurückgenommen und durch lokale Unternehmen wieder verwertet oder umweltgerecht entsorgt.

**Verbrauchsmaterial** – Bei den KYOCERA Vertragspartnern können die Verbrauchsmaterialien der KYOCERA Produkte kostenlos zurückgegeben werden. Bei großen Mengen an Verbrauchsmaterial kann mit KYOCERA vereinbart werden, dass durch KYOCERA eine kostenlose Abholung der Verbrauchsmaterialien beim Anwender veranlasst wird.

**Langlebige ECOSYS Komponenten** – Die Trommel, Entwicklereinheit und Fixiereinheit sind bei den ECOSYS Produkten besonders langlebige Komponenten. Sie sind fester Bestandteil des Geräts. Ein Austausch dieser Komponenten sollte nur durch einen Techniker des KYOCERA Vertragspartners durchgeführt werden.

**Gerät** – Die Rückgabe von allen KYOCERA Geräten ist über den KYOCERA Vertragspartner möglich. Die Geräte werden nach den gesetzlichen Bestimmungen recycelt und entsorgt.

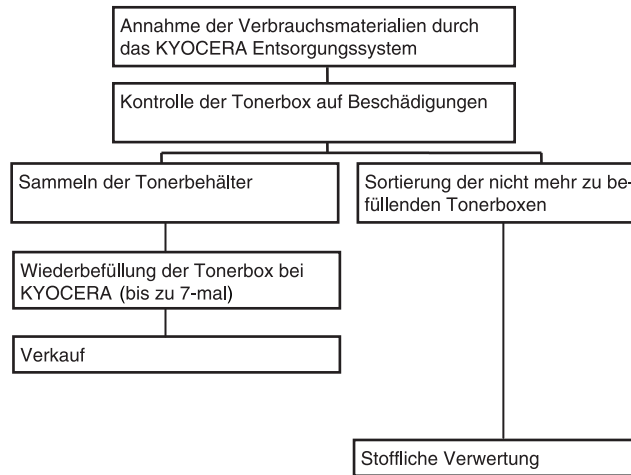
Nachfolgend sind Diagramme aufgeführt, die den Ablauf der Verwertung sowohl von Toner-Kits als auch von Druckern aufzeigen.

Für die Teilnahme am KYOCERA Entsorgungssystem wenden Sie sich an Ihren KYOCERA Vertragspartner. Auskunft über einen KYOCERA Vertragspartner in Ihrer Nähe erhalten Sie kostenlos über die KYOCERA Infoline 0800 / 187 1877.

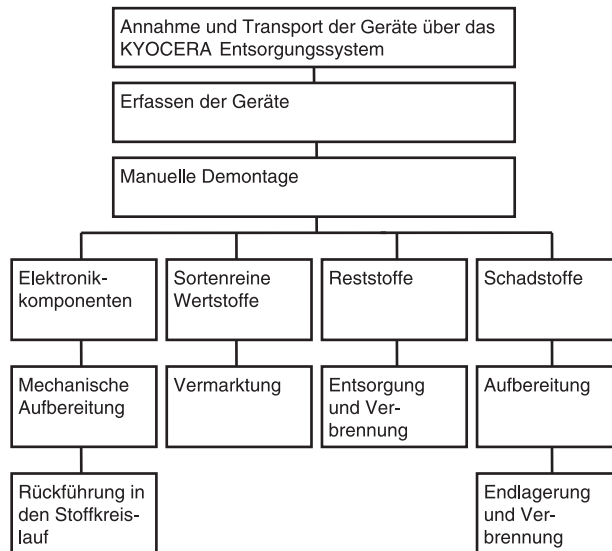
---

---

## Verwertung von KYOCERA Verbrauchsmaterialien



## Verwertung von KYOCERA Druckern



# Inhalt

---

1	Bezeichnung der Bauteile .....	1-1
	Bauteile an der Vorderseite .....	1-2
	Bauteile auf der Rückseite .....	1-2
	Bedienfeld .....	1-3
2	Anschließen und Drucken .....	2-1
	Anschlüsse .....	2-2
	Höheneinstellung .....	2-3
	Druckertreiber installieren .....	2-4
	Drucken .....	2-8
	KYOCERA Client Tool .....	2-11
	Konfiguration .....	2-13
	Software entfernen (Windows PC) .....	2-15
3	Papier einlegen .....	3-1
	Allgemeine Richtlinien .....	3-2
	Wahl des geeigneten Papiers .....	3-4
	Medientyp .....	3-9
	Papier vorbereiten .....	3-10
	Papier in die Kassette einlegen .....	3-10
	Papier in die Universalzufuhr einlegen (Nur FS-1060DN/FS-1061DN) .....	3-13
4	Wartung .....	4-1
	Allgemeine Informationen .....	4-2
	Tonerbehälter ersetzen .....	4-2
	Wechsel der Wartungs-Kits .....	4-4
	Reinigung des Druckers .....	4-5
	Menü Wartung .....	4-6
	Längere Nichtbenutzung oder Transport des Druckers .....	4-7
5	Störungsbeseitigung .....	5-1
	Fehler beseitigen .....	5-2
	Fehlermeldungen .....	5-6
	Beseitigung von Papierstaus .....	5-8
6	Anhang .....	6-1
	Technische Daten .....	6-2



# Rechtliche Informationen und Sicherheitshinweise

---



**VORSICHT** FÜR SCHÄDEN, DIE DURCH NICHT VORSCHRIFTSMÄSSIGE INSTALLATION ENTSTEHEN, WIRD KEINERLEI HAFTUNG ÜBERNOMMEN.

## Hinweis

Die Informationen in dieser Bedienungsanleitung können ohne Ankündigung geändert werden. In zukünftige Auflagen können zusätzlich Seiten eingefügt werden. Technische und typografische Fehler werden in künftigen Auflagen korrigiert.

Es wird keine Haftung für Unfälle übernommen, die sich im Rahmen der Befolgung der Anweisungen dieser Bedienungsanleitung ereignen. Es wird keine Haftung für Schäden an der Druckerfirmware (Inhalt des Geräte-ROM) übernommen.

Dieses Handbuch sowie sämtliche urheberrechtlich geschützten Materialien, die mit dem Seitendrucker vertrieben werden, sind urheberrechtlich geschützt. Alle Rechte sind vorbehalten. Die vorliegende Bedienungsanleitung sowie sämtliche urheberrechtlich geschützten Materialien dürfen ohne vorherige schriftliche Genehmigung der KYOCERA Document Solutions Inc. weder ganz noch teilweise kopiert oder auf sonstige Art und Weise reproduziert werden. Jegliche Kopien dieser Bedienungsanleitung bzw. von Teilen daraus müssen den gleichen Hinweis auf das Urheberrecht enthalten wie das Original.

## Zu den Markennamen

Adobe Acrobat und Flash sind registrierte Marken von Adobe Systems Incorporated.

Macintosh und Mac OS sind eingetragene Warenzeichen von Apple Inc. in den USA und anderen Ländern.

Microsoft, MS-DOS und Windows sind eingetragene Warenzeichen von Microsoft Corporation in den USA und/oder anderen Ländern.

ENERGY STAR ist ein eingetragenes Warenzeichen in den USA.

Alle anderen Marken-/Produktnamen, eingetragene Warenzeichen und Warenzeichen werden hiermit anerkannt.

---

# Lizenzvereinbarungen

---

## Compliance and Conformity

This equipment has been tested and found to comply with the limits for a Class B digital device, pursuant to Part 15 of the FCC Rules. These limits are designed to provide reasonable protection against harmful interference in a residential installation. This equipment generates, uses and can radiate radio frequency energy and, if not installed and used in accordance with the instructions, may cause harmful interference to radio communications. However, there is no guarantee that interference will not occur in a particular installation. If this equipment does cause harmful interference to radio or television reception, which can be determined by turning the equipment off and on, the user is encouraged to try to correct the interference by one or more of the following measures:

- Reorient or relocate the receiving antenna.
- Increase the separation between the equipment and receiver.
- Connect the equipment into an outlet on a circuit different from that to which the receiver is connected.
- Consult the dealer or an experienced radio/TV technician for help.
- The use of a non-shielded interface cable with the referenced device is prohibited.

**CAUTION** — The changes or modifications not expressly approved by the party responsible for compliance could void the user's authority to operate the equipment.

This device complies with Part 15 of FCC Rules.

Operation is subject to the following two conditions; (1) this device may not cause interference, and (2) this device must accept any interference, including interference that may cause undesired operation of the device.

\* The above warning is valid only in the United States of America.

## Schnittstellenanschlüsse

**WICHTIG** Stellen Sie sicher, dass der Drucker ausgeschaltet ist, bevor ein Schnittstellenkabel angeschlossen bzw. entfernt wird. Um die interne Elektronik des Druckers vor elektrostatischer Entladung über die Schnittstellenanschlüsse zu schützen, sind alle nicht genutzten Anschlüsse mit den mitgelieferten Schutzkappen abzudecken.



**Hinweis** Benutzen Sie nur abgeschirmte Kabel.

## CDRH Regulations

The Center for Devices and Radiological Health (CDRH) of the U.S. Food and Drug Administration implemented regulations for laser products on August 2, 1976. These regulations apply to laser products manufactured after August 1, 1976. Compliance is mandatory for products marketed in the United States. A label indicating compliance with the CDRH regulations must be attached to laser products marketed in the United States.

## Canadian Department of Communications Compliance Statement

This Class B digital apparatus complies with Canadian ICES-003.

## Avis de conformité aux normes du ministère des Communications du Canada

Cet appareil numérique de la classe B est conforme à la norme NMB-003 du Canada.

---

## Safety Instructions Regarding the Disconnection of Power

**Caution:** The power plug is the main isolation device! Other switches on the equipment are only functional switches and are not suitable for isolating the equipment from the power source.

**VORSICHT:** Der Netzstecker ist die Hauptisoliervorrichtung! Die anderen Schalter auf dem Gerät sind nur Funktionsschalter und können nicht verwendet werden, um den Stromfluß im Gerät zu unterbrechen.

## Energiesparfunktion

Um den Energieverbrauch während der Nichtbenutzung zu senken, verfügt das Gerät über eine Energiesparfunktion, die sowohl einen **Ruhemodus** als auch einen **Ausschalt-Timer** umfasst. Auf diese Weise wird der Energieverbrauch während der Nichtbenutzung auf ein Minimum reduziert.

### Ruhemodus

Das Gerät wechselt automatisch in den Ruhemodus, wenn seit der letzten Gerätenutzung 1 Minute verstrichen ist. Die Inaktivitätsdauer bis zum Eintritt in den Ruhemodus kann bei Bedarf in den Einstellungen für den automatischen Ruhemodus verlängert werden. Details finden Sie unter *Karteikarte Geräte-Standard Einstellungen* auf Seite 2-14.

### Ausschalt-Timer

Wird das Gerät während des Ruhemodus über eine längere Zeitspanne nicht benutzt, schaltet es sich automatisch nach einer Stunde aus. Die Zeit, die bis zum Ausschalten vergehen muss, kann in den Einstellungen für den Ausschalt-Timer verlängert werden. Details finden Sie unter *Karteikarte Geräte-Standard Einstellungen* auf Seite 2-14.

### Bei längerem Stillstand des Geräts



**VORSICHT** Wird das System längere Zeit nicht benutzt (z. B. über Nacht), schalten Sie es über den Hauptschalter aus. Wird das System längere Zeit nicht benutzt (z. B. im Urlaub), ziehen Sie den Netzstecker aus der Dose.

**VORSICHT** Entnehmen Sie das Papier aus der Kassette und verstauen Sie es in der Originalverpackung.

## Duplexdruck (Nur FS-1060DN/FS-1061DN)

Der Drucker verfügt standardmäßig über eine Duplexfunktion. Es ist z. B. möglich, durch das Kopieren von zwei einseitigen Vorlagen auf ein einzelnes Blatt als zweiseitige Kopie den Papierverbrauch zu reduzieren.

Der Duplexdruck reduziert den Papierverbrauch und trägt zum Naturschutz und zur Walderhaltung bei. Gleichzeitig wird die Menge des erforderlichen Papiers reduziert und schont so den Geldbeutel. Es wird daher empfohlen, den Duplexmodus standardmäßig einzuschalten.

## Ressourcenschonender Umgang mit Papier

Zur Erhaltung und zum nachhaltigen Umgang der Waldbestände wird empfohlen, dass sowohl Recyclingpapier als auch Normalpapier verwendet wird, welches nach den Vorgaben zur Verbesserung des Umweltschutzes produziert worden ist. Diese können am Ecolabel EN 12281:2002\*<sup>1</sup> oder einem ähnlichen Standard erkannt werden.

Das Gerät unterstützt den Druck auf 64 g/m<sup>2</sup> Papier. Dieses Papier enthält weniger Rohstoffe und trägt so zur Walderhaltung bei.

\*1: EN12281:2002 "Druck- und Büropapier - Anforderungen an Kopierpapier für Vervielfältigungen mit Trockentoner"

Welche Papiere für das Gerät geeignet sind, ist beim Vertriebs- oder Kundendienstrepräsentanten zu erfahren.

---

## Umweltverbesserung durch Energiemanagement

Um den Stromverbrauch während Wartezeiten zu reduzieren, ist das Gerät mit einem Energiemanagement ausgestattet, das den Stromverbrauch automatisch reduziert, sobald das Gerät nach einer bestimmten Zeitspanne nicht benutzt wird. Auch wenn die Zeit zum Aufheizen zur Druckbereitschaft dadurch verlängert wird, ist eine erhebliche Energieeinsparung möglich.

Es wird empfohlen, den Energiesparmodus standardmäßig zu aktivieren.

## Energy Star (ENERGY STAR®)



Als am ENERGY STAR® teilnehmende Firma erklären wir, dass das Gerät den Auflagen des ENERGY STAR® entspricht.

Der ENERGY STAR® ist ein freiwilliges Programm zur Reduzierung des Stromverbrauchs mit dem Ziel, die globale Erderwärmung zu reduzieren. Durch den Erwerb nach ENERGY STAR® qualifizierter Geräte kann der Kunde einen Beitrag zur Reduzierung von Treibhausgasen leisten und Energiekosten senken.



---

## Konventionen in dieser Bedienungsanleitung

In dieser Bedienungsanleitung sowie am Gerät befinden sich Warnungen und Symbole, die auf Gefahren hinweisen und zur Gewährleistung des sicheren Gerätebetriebs beachtet werden müssen. Die Bedeutung der einzelnen Symbole wird im Folgenden erläutert.



**WARNUNG:** Dieses Symbol weist darauf hin, dass ein Abweichen von den Anweisungen höchstwahrscheinlich Gefahren für Leib und Leben oder sogar den Tod zur Folge haben können.



**ACHTUNG:** Dieses Symbol weist darauf hin, dass ein Abweichen von den Anweisungen höchstwahrscheinlich Gefahren für Leib und Leben zur Folge haben können.

Das folgende Symbol weist auf eine Sicherheitswarnung hin. Die verwendeten Gefahrensymbole haben folgende Bedeutung:



.... [Allgemeine Warnung]



.... [Verbrennungsgefahr]

Das folgende Symbol weist auf eine verbotene Aktionen hin. Die verwendeten Verbotssymbole haben folgende Bedeutung.



.... [Unzulässige Aktion]



.... [Demontage untersagt]

Das folgende Symbol kennzeichnet Abschnitte, die Informationen zu Maßnahmen enthalten, die unbedingt durchgeführt werden müssen. Die verwendeten Symbole haben folgende Bedeutung.



.... [Erforderliche Maßnahme]



.... [Netzstecker ziehen]



.... [Gerät grundsätzlich an eine ordnungsgemäß geerdete Steckdose anschließen]

Falls die Sicherheitshinweise in der vorliegenden Bedienungsanleitung unlesbar werden oder die Bedienungsanleitung verloren geht, kann ein neues Exemplar beim Kundendienst bestellt werden (Die Bestellung einer neuen Anleitung ist kostenpflichtig).



**Hinweis** Das Kopieren von Banknoten ist untersagt. Das System ist mit einem Schutzmechanismus gegen das Kopieren von Banknoten ausgestattet.

---

## Geeignete Umgebung

Das Gerät ist in einem Raum aufzustellen, in dem eine gleichmäßige Temperatur und Luftfeuchtigkeit herrschen. Beachten Sie diese Bedingungen:

- Temperatur: 10 bis 32,5 °C
- Luftfeuchtigkeit: 15 bis 80 %

Abweichungen von diesen Werten können Beeinträchtigungen der Druckqualität zur Folge haben. Vermeiden Sie folgende Umgebungsbedingungen.

- Gerät nicht in der Nähe eines Fensters oder an einem anderen Ort mit direkter Sonneneinstrahlung aufstellen.
- Gerät nicht an einem Ort aufstellen, der Vibrationen ausgesetzt ist.
- Gerät nicht an einem Ort mit starken Temperaturschwankungen aufstellen.
- Gerät nicht direkter Heiß- oder Kaltzugluft aussetzen.
- Gerät nur an einem ausreichend belüfteten Ort aufstellen.

Ist der Boden empfindlich gegen Rollen, stellen Sie sicher, dass die Bodenoberfläche bei späterem Verschieben des Geräts nicht beschädigt wird.

Während des Druckens können kleine Mengen Ozon freigesetzt werden. Diese Mengen stellen jedoch kein Gesundheitsrisiko dar. Wird das Gerät jedoch in einem schlecht gelüfteten Raum über längere Zeit ununterbrochen verwendet, kann es zur Entwicklung unangenehmen Geruchs kommen. Es empfiehlt sich daher, den Raum, in dem das Gerät steht, immer gut zu lüften.

## Vorsichtsmaßnahmen beim Umgang mit Verbrauchsmaterial

Versuchen Sie nicht Teile zu verbrennen, die Toner enthalten. Durch Funkenflug können Verbrennungen entstehen.



Bewahren Sie alle Teile, die Toner enthalten, außerhalb der Reichweite von Kindern auf.



Tritt Toner aus Teilen aus, die Toner enthalten, vermeiden Sie Kontakt mit Haut und Augen und verschlucken oder atmen Sie keinen Toner ein.



- Wird versehentlich Toner eingeatmet, in einem gut gelüfteten Raum mit einer großen Wassermenge gurgeln. Bei Husten einen Arzt aufsuchen.
- Wird versehentlich Toner verschluckt, Mund spülen und ein bis zwei Gläser Wasser trinken. Bei Husten einen Arzt aufsuchen.
- Gelangt Toner in die Augen, gründlich mit Wasser spülen. Bei bleibenden Problemen einen Arzt aufsuchen.
- Toner, der mit der Haut in Berührung gekommen ist, mit Wasser und Seife abwaschen.

Versuchen Sie nicht Teile zu verbrennen, die Toner enthalten.



## Sonstige Vorsichtsmaßnahmen

Entsorgen Sie den leeren Tonerbehälter und den Resttonerbehälter bei Ihrem Händler oder Kundendienst. Die leeren Tonerbehälter und Resttonerbehälter können recycelt bzw. gemäß den geltenden Vorschriften entsorgt werden.

Lagern Sie die Verbrauchsmaterialien in einem kühlen und dunklen Raum.

Wird das Gerät über einen längeren Zeitraum nicht benutzt, sämtliche Papierstapel aus den Kassetten entfernen und in der Originalverpackung vor Feuchtigkeit geschützt lagern.

---

## Überblick über die Kapitel der Bedienungsanleitung

Die vorliegende Bedienungsanleitung ist in folgende Kapitel unterteilt:

### 1 Bezeichnung der Bauteile

Dieses Kapitel gibt einen Überblick über die einzelnen Geräteteile.

### 2 Anschließen und Drucken

Dieses Kapitel erklärt wie der Drucker vorbereitet wird, den Druck vom PC und die Bedienung der auf der *Product Library* Disk mitgelieferten Software.

### 3 Papier einlegen

Dieses Kapitel beschreibt geeignetes Papier für den Drucker und wie es in die Kassette oder die Universalzufuhr eingelegt wird.

### 4 Wartung

In diesem Kapitel wird erläutert, wie der Tonerbehälter ausgetauscht wird und der Drucker zu pflegen ist.

### 5 Störungsbeseitigung


Dieses Kapitel enthält Erläuterungen zur Beseitigung von Papierstaus und anderen Fehlern.

### 6 Technische Daten

Hier finden Sie die technischen Daten des Druckers.

## Konventionen in dieser Bedienungsanleitung

In dieser Bedienungsanleitung gelten folgende Konventionen:

Konvention	Beschreibung	Beispiel
<b>Kursivdruck</b>	Zur Hervorhebung eines zentralen Begriffs, einer Aussage oder eines Verweises auf Zusatzinformationen.	Siehe <i>Anschlüsse</i> auf Seite 2-2.
<b>Fett</b>	Hebt Knöpfe der Software hervor.	Den Druckvorgang mit <b>OK</b> starten.
<b>[Fett]</b>	Kennzeichnet Tasten am Bedienfeld.	Der Druck wird fortgesetzt, sobald <b>[GO]</b> gedrückt wird.
<b>Hinweis</b>	Zusätzliche Informationen zu einer Funktion oder einem Leistungsmerkmal.	 <b>Hinweis</b> Den Tonerbehälter erst unmittelbar vor dem Einsetzen in den Drucker aus der Verpackung nehmen.
<b>Wichtig</b>	Zusätzliche relevante Erläuterungen.	<b>WICHTIG</b> Stellen Sie sicher, dass Sie die Trommel oder die schwarze Übertragungswalze während der Reinigung nicht berühren.
<b>Achtung</b>	Macht darauf aufmerksam, dass eine mechanische Beschädigung die Folge dieser Aktion sein kann.	<b>VORSICHT</b> Wenn Sie einen Papierstau beseitigen, ziehen Sie vorsichtig am Papier, damit es nicht reißt. Papierreste können leicht übersehen werden und führen häufig zu einem erneuten Papierstau.
<b>Warnung</b>	Hinweise, deren Nichtbeachtung zu Verletzungen führen kann.	<b>WARNING</b> Soll der Drucker versendet werden, packen Sie die Entwicklereinheit und die Trommeleinheit in zwei Plastikbeutel, verschließen Sie sie gut und transportieren Sie diese getrennt vom Drucker.



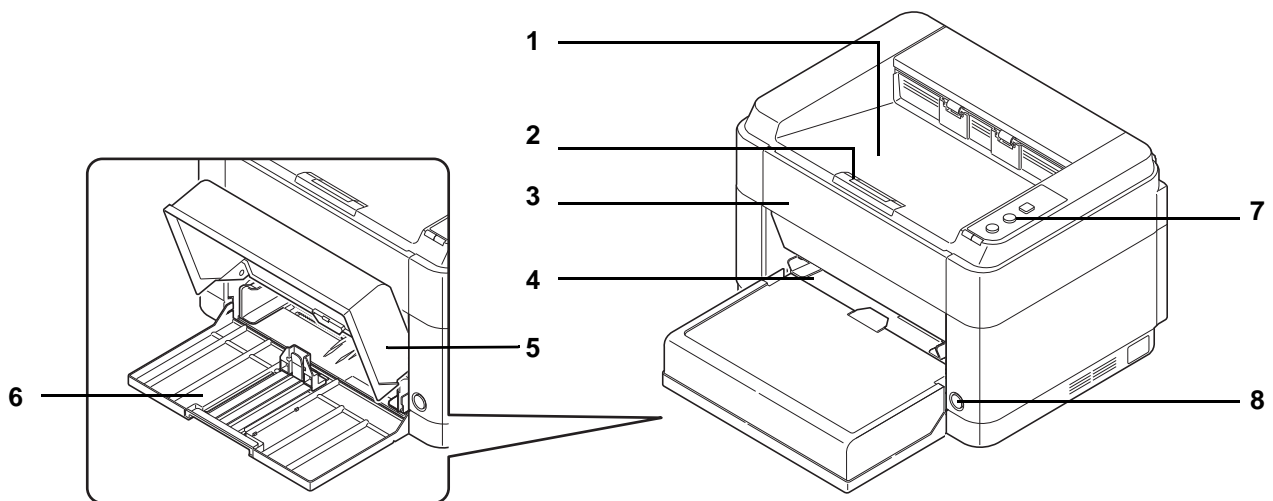
# 1 Bezeichnung der Bauteile

---

Dieses Kapitel beschreibt die Bestandteile des Geräts sowie die Tasten und Anzeigen auf dem Bedienfeld.

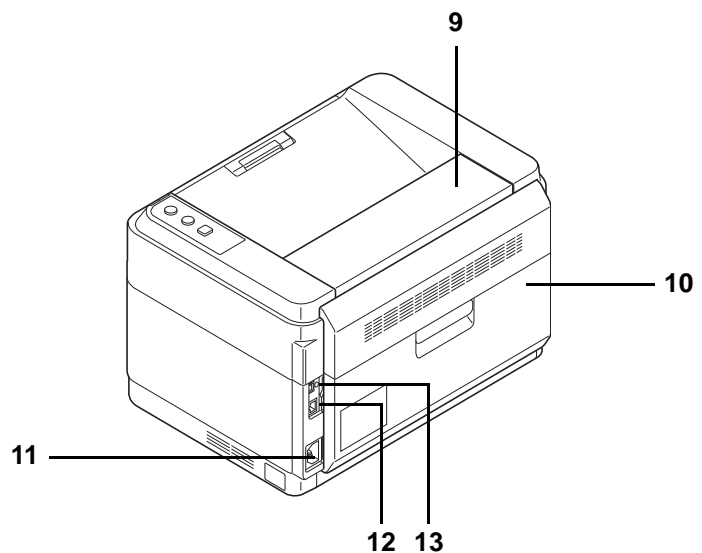
<b>Bauteile an der Vorderseite</b> .....	<b>1-2</b>
<b>Bauteile auf der Rückseite</b> .....	<b>1-2</b>
<b>Bedienfeld</b> .....	<b>1-3</b>

## Bauteile an der Vorderseite



- 1 Obere Ablage
- 2 Papieranschlag
- 3 Vordere Abdeckung
- 4 Universalzufuhr (FS-1060DN/FS-1061DN)
- 5 Kassettenabdeckung
- 6 Kassette
- 7 Bedienfeld
- 8 Hauptschalter

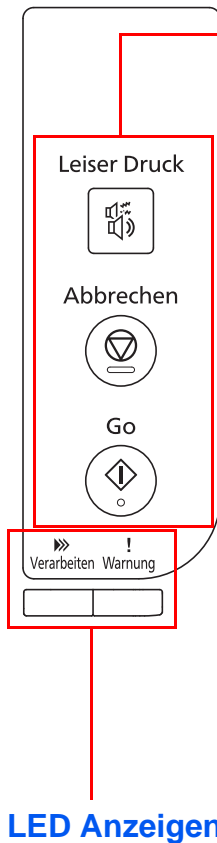
## Bauteile auf der Rückseite



- 9 Obere Abdeckung
- 10 Hintere Abdeckung
- 11 Stromanschluss
- 12 Netzwerkanschluss (FS-1060DN/FS-1061DN)
- 13 USB-Schnittstellenanschluss

\* Die Abbildung zeigt das Modell FS-1060DN/FS-1061DN.

## Bedienfeld



### Tasten



Die folgende Tabelle beschreibt die Funktionen der Tasten.

Taste	Status	Bedienung	Funktion
[Leiser Druck] Taste	—	Einmal drücken (Leuchtet auf).	Aktiviert den leiser Druck. <b>Leiser Druck</b> Möchten Sie, dass das Gerät leiser druckt, drücken Sie die Taste <b>[Leiser Druck]</b> . Die Druckgeschwindigkeit reduziert sich bei leisem Druck.
	—	Einmal drücken (Schaltet aus).	Deaktiviert den leiser Druck.
[Abbrechen] Taste	—	Halten Sie die Taste mindestens für 1 Sekunde gedrückt.	Bricht den Druckauftrag vom PC ab.
[GO] Taste	In Bereitschaft	Einmal drücken.	Schaltet den Drucker Online/Offline.
		Halten Sie die Taste für 5 Sekunden gedrückt.	Druckt eine Statusseite.
		Halten Sie die Taste für 10 Sekunden gedrückt.	Druckt eine Netzwerkstatusseite. (Nur FS-1060DN/FS-1061DN)
Bei Fehler	Einmal drücken.	Löscht einen Fehler.	

### LED Anzeigen

## LED Anzeigen

Es sind 2 Anzeigen auf der oberen rechten Seite des Druckers vorhanden. Die Anzeigen informieren zu jeder Zeit über den Zustand des Druckers. Zum Überprüfen des aktuellen Status vergleichen Sie die Anzeigen mit der folgenden Tabelle.

Anzeige	Status	Bedeutung
<b>Verarbeiten</b> Anzeige (Grün) 	Leuchtet	Drucker ist bereit (Online).
	Blinkt schnell	Drucker ist offline.
	Blinkt langsam	Der Drucker verarbeitet Daten.
	Blinkt sehr langsam (5 Sekunden Intervall)	Der Drucker befindet sich im Ruhemodus.
	Aus	Der Drucker ist ausgeschaltet.
<b>Warnung</b> Anzeige (Orange) 	Leuchtet	Eines der folgenden Probleme ist am Drucker aufgetreten. Prüfen Sie, ob eine Fehlermeldung im KYOCERA Client Tool angezeigt wird. <ul style="list-style-type: none"> <li>Die hintere oder vordere Abdeckung ist offen.</li> <li>Der Tonerbehälter ist leer.</li> <li>Die Trommeleinheit ist nicht installiert.</li> </ul>
	Blinkt schnell	Eines der folgenden Probleme ist am Drucker aufgetreten. Prüfen Sie, ob eine Fehlermeldung im KYOCERA Client Tool angezeigt wird. <ul style="list-style-type: none"> <li>Es liegt ein Papierstau vor.</li> <li>Die obere Ablage ist voll. Das Gerät hält den Ausdruck nach 150 Seiten an.</li> <li>Der Speicher ist voll.</li> <li>Es ist kein Original Toner installiert.</li> </ul>
	Blinkt langsam	Eines der folgenden Probleme ist am Drucker aufgetreten. Prüfen Sie, ob eine Fehlermeldung im KYOCERA Client Tool angezeigt wird. <ul style="list-style-type: none"> <li>Das Papier ist während des Drucks ausgegangen.</li> <li>Der Tonerbehälter ist fast leer.</li> </ul>
	Aus	Es liegen keine Fehler vor. Oder der Drucker ist ausgeschaltet.



**Hinweis** Bei anderen Kombination der 2 Anzeigen kontaktieren Sie den Service. Das KYOCERA Client Tool (mitgelieferte Software des GX Driver) liefert weitere Informationen über den Druckerstatus. (Siehe *KYOCERA Client Tool* auf Seite 2-11.)



## 2 Anschließen und Drucken

---

Dieses Kapitel erklärt wie der Drucker vorbereitet wird, den Druck vom PC und die Bedienung der auf der *Product Library* Disk mitgelieferten Software.

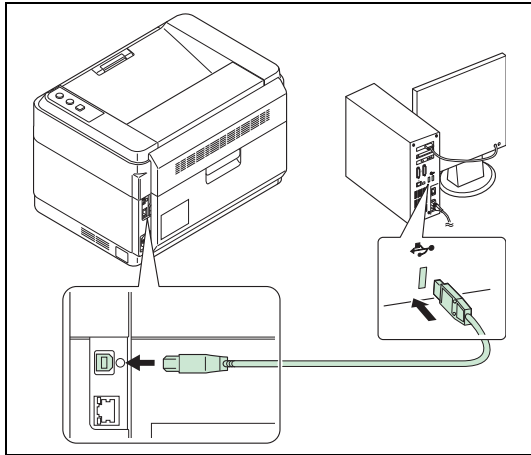
<b>Anschlüsse</b> .....	<b>2-2</b>
<b>Höheneinstellung</b> .....	<b>2-3</b>
<b>Druckertreiber installieren</b> .....	<b>2-4</b>
<b>Drucken</b> .....	<b>2-8</b>
<b>KYOCERA Client Tool</b> .....	<b>2-11</b>
<b>Konfiguration</b> .....	<b>2-13</b>
<b>Software entfernen (Windows PC)</b> .....	<b>2-15</b>

## Anschlüsse

Dieser Abschnitt erklärt die Vorbereitung des Druckers.

### USB-Kabel anschließen

Führen Sie die nachstehend beschriebenen Schritte aus, um das USB-Kabel anzuschließen.



- 1 Verbinden Sie das USB-Kabel mit dem USB-Anschluss des Druckers.

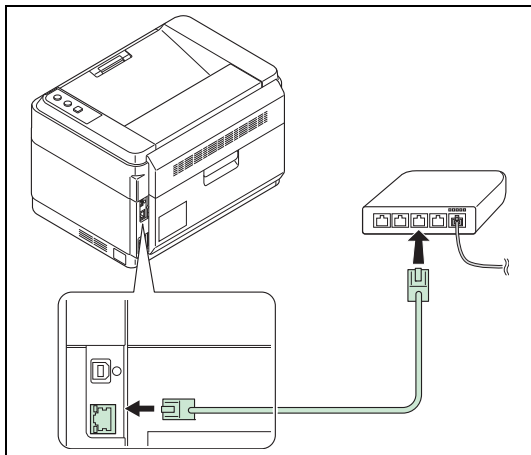


**Hinweis** Verwenden Sie ein USB-Kabel mit rechteckigem Stecker Typ A und einem quadratischen Stecker Typ B. Das USB-Kabel sollte abgeschirmt und nicht länger als 5 Meter sein.

- 2 Schließen Sie das andere Ende des USB-Kabels an die USB-Buchse des Computers an.

### Netzwerkkabel anschließen (Nur FS-1060DN/FS-1061DN)

Führen Sie die nachstehend beschriebenen Schritte aus, um das Netzwerkkabel anzuschließen.




- 1 Verbinden Sie das Netzwerkkabel (nicht im Lieferumfang enthalten) mit dem Netzwerkanschluss des Geräts.
- 2 Schließen Sie das andere Ende des Kabels am PC oder am Netzwerkgerät an.

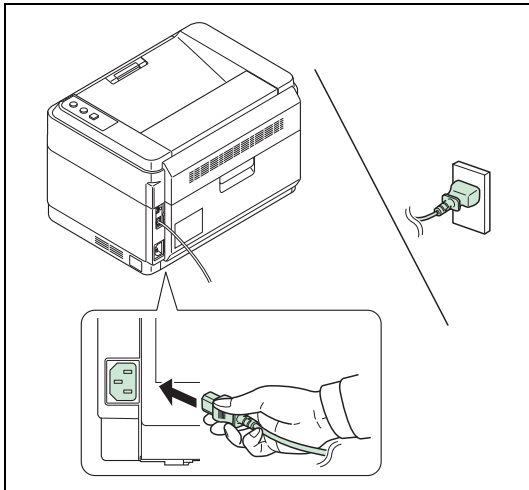


**Hinweis** Benutzen Sie nur abgeschirmte Kabel.

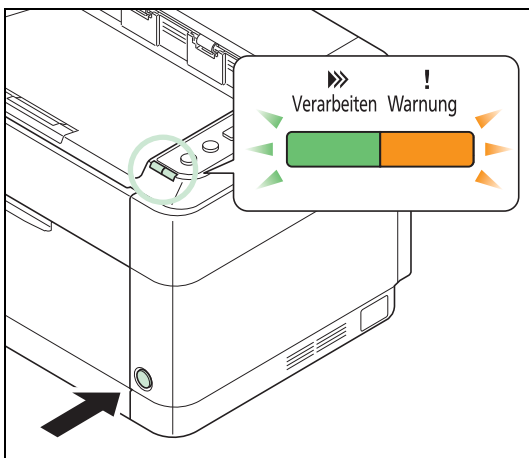
## Stromkabel anschließen

Stellen Sie das Gerät in der Nähe einer Steckdose auf. Wird ein Verlängerungskabel verwendet, sollte die Gesamtlänge von Stromkabel und Verlängerung nicht mehr als 5 Meter betragen.

 **Hinweis** Ausschließlich das im Lieferumfang des Druckers enthaltene Netzkabel verwenden.



- 1 Verbinden Sie das Stromkabel mit dem Stromanschluss auf der Rückseite des Geräts.
- 2 Stecken Sie das andere Ende in die Steckdose.



- 3 Schalten Sie das Gerät mit dem Hauptschalter an. Die Aufwärmphase beginnt.

**WICHTIG** Sobald Sie den Tonerbehälter installiert und das Gerät eingeschaltet haben, blinken die Anzeigen **Verarbeiten** und **Warnung** zuerst gleichzeitig und danach abwechselnd. Beim erstmaligen Einschalten des Druckers nach dem Einsetzen der Tonerbehälter dauert es etwa 7 Minuten, bis das Gerät einsatzbereit ist. Schalten Sie den Drucker in dieser Zeit nicht aus. Sobald die **Verarbeiten** Anzeige leuchtet, ist die Druckerinstallation abgeschlossen.

## Tonerbehälter der Erstausrüstung


Der in der Erstausrüstung mit dem Drucker gelieferte Tonerbehälter muss das System erstmalig befüllen. Daher kann technisch bedingt nicht die gesamte Menge Toner zum Druck verwendet werden. Der mitgelieferte Tonerbehälter hat daher bei Erstinstallation eine Reichweite von 700 (FS-1040/FS-1041) oder 1.000 Seiten (FS-1060DN/FS-1061DN).

## Höheneinstellung

Wird das Gerät in einer Höhe über 1.500 Metern benutzt und die Druckqualität lässt nach, kann die **Höhenlageeinstellung** die Druckqualität verbessern. Weitere Informationen siehe *KYOCERA Client Tool User Guide*.


## Druckertreiber installieren

Stellen Sie sicher, dass der Drucker ordnungsgemäß angeschlossen und mit dem PC verbunden ist, bevor der Druckertreiber von der *Product Library* Disk installiert wird.

 **Hinweis** Stellen Sie sicher, dass das Gerät online ist (die Anzeige **Verarbeiten** leuchtet), wenn Sie die Software installieren.

## Installieren der Software unter Windows


Soll der Drucker an einem Windows PC betrieben werden, führen Sie die folgenden Schritte aus. Das folgende Beispiel zeigt Ihnen, wie das Gerät an einem Windows 7 PC betrieben wird.

 **Hinweis** Zur Installation des Druckertreibers unter Windows Betriebssystemen müssen Sie mit Administratorrechten angemeldet sein.

Wählen Sie die Schnellinstallation oder die Benutzerdefinierte Installation zur Installation aus. Die Schnellinstallation findet angeschlossene Drucker automatisch und installiert die benötigte Software. Die benutzerdefinierte Installation sollte gewählt werden, wenn Sie die Anschlussart und die zu installierende Software selbst auswählen möchten.

- 1 Schalten Sie den Computer ein und starten Sie Windows.  
Falls das Fenster "Neue Hardware gefunden" von Windows erscheint, klicken Sie auf **Abbrechen**.
- 2 Legen Sie die mit dem Gerät mitgelieferte *Product Library* Disk in das optische Laufwerk ein. Unter Windows 7, Windows Server 2008 und Windows Vista erscheint ein Fenster der Benutzerverwaltung. Klicken Sie auf **Ja**.

Das Installationsprogramm wird gestartet.

 **Hinweis** Wird die Installationsroutine nicht automatisch gestartet, öffnen Sie die *Product Library* Disk im Windows Explorer und doppelklicken Sie auf **Setup.exe**.

- 3 Klicken Sie auf **Lizenzvereinbarung anzeigen**, um diese zu lesen. Klicken Sie auf **Akzeptieren**.

Die Installation beginnt.

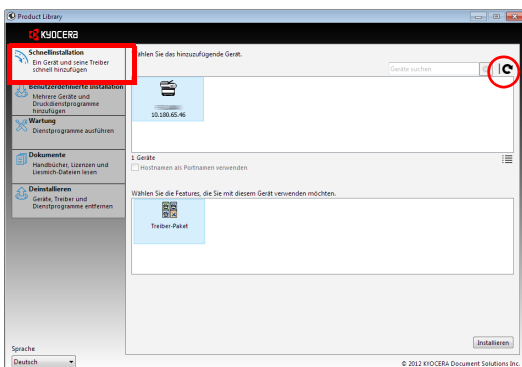
Ab hier hängt das weitere Vorgehen von der verwendeten Windows Version und der Anschlussart des Druckers ab. Wählen Sie eine der folgenden Installationsmethoden aus.

- Schnellinstallation
- Benutzerdefinierte Installation





## Schnellinstallation

In der Schnellinstallation wird der Drucker automatisch erkannt, wenn er eingeschaltet ist. Die Schnellinstallation wird für die normalen Anschlussarten empfohlen.

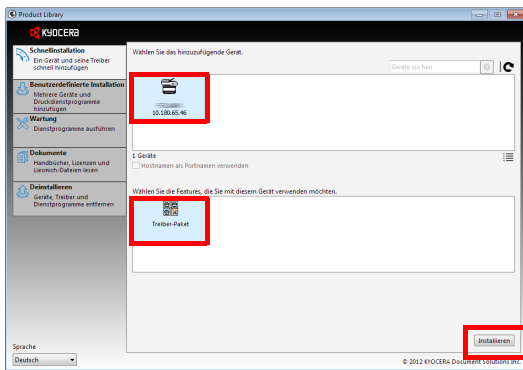


- 1 Wählen Sie die Karteikarte **Schnellinstallation**. Das Installationsprogramm erkennt das Gerät.

Wird kein Drucker gefunden, prüfen Sie, ob die Kabelverbindungen zwischen USB oder Netzwerk und Drucker korrekt sind und ob der Drucker eingeschaltet ist. Danach drücken Sie auf  (**Aktualisieren**), um das Gerät erneut zu suchen.

 **Hinweis** Obwohl sich die Darstellung bei Windows Vista geringfügig von der unter Windows 7 oder Windows XP unterscheidet, ist die Vorgehensweise die gleiche.

Die Netzwerkverbindung steht nur bei den Modellen FS-1060DN/FS-1061DN zur Verfügung.



- Wählen Sie das zu installierende Gerät und das **Treiberpaket** aus und klicken Sie auf **Installieren**.



**Hinweis** Falls das Fenster "Neue Hardware gefunden" von Windows erscheint, klicken Sie auf **Abbrechen**. Falls ein Warnfenster zum Installieren neuer Hardware erscheint, drücken Sie auf **Fortfahren**.

Falls ein Warnfenster mit Windows Sicherheitshinweisen erscheint, klicken Sie auf **Treibersoftware installieren**.

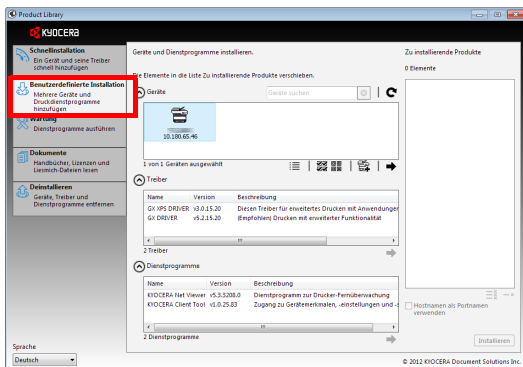
- Danach erscheint ein Fenster, das die ordnungsgemäße Installation der Software bestätigt. Um eine Testseite auszudrucken, klicken Sie auf **Testseite drucken** und wählen Sie das Gerät aus.

Klicken Sie auf **Beenden**, um den Installationsassistenten zu beenden.

Die Installation ist nun abgeschlossen.

## Benutzerdefinierte Installation

Die benutzerdefinierte Installation sollte gewählt werden, wenn Sie die Anschlussart und die zu installierende Software selbst auswählen möchten.



- Wählen Sie die Karteikarte **Benutzerdefinierte Installation**.
- Wählen Sie das zu installierende Gerät und klicken Sie auf die Pfeil-Knöpfe, um den Cursor in die **Zu installierende Produkte** Liste zu bewegen.
- Wählen Sie die zu installierende Software und klicken Sie auf die Pfeil-Knöpfe, um den Cursor in die **Zu installierende Produkte** Liste zu bewegen.
- Klicken Sie auf **Installieren**.
- Danach erscheint ein Fenster, das die ordnungsgemäße Installation der Software bestätigt. Um eine Testseite auszudrucken, klicken Sie auf **Testseite drucken** und wählen Sie das Gerät aus.

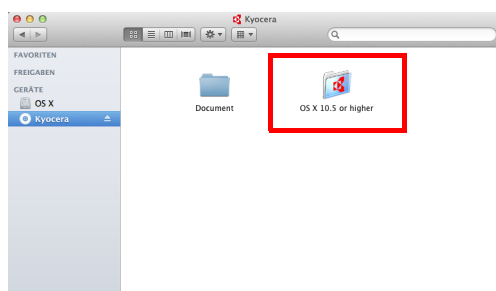
Klicken Sie auf **Beenden**, um den Installationsassistenten zu beenden.

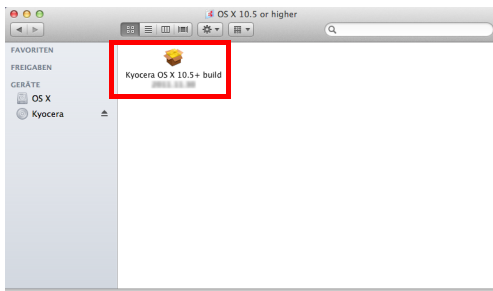
Die Installation ist nun abgeschlossen.

## Installation auf einem Macintosh-Computer

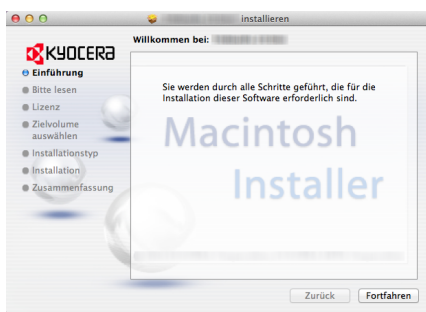
Dieser Abschnitt erklärt die Installation des Druckertreibers unter einem Mac Betriebssystem.

- Schalten Sie den Drucker und den Macintosh ein.
- Legen Sie die mit dem Gerät mitgelieferte *Product Library* Disk in das optische Laufwerk ein.
- Doppelklicken Sie auf das *Product Library* Disk Symbol.
- Doppelklicken Sie auf **OS X 10.5 or higher**.





5 Doppelklicken Sie auf **Kyocera OS X 10.5+ xxxxx**.



6 Die Druckertreiber-Installation beginnt.

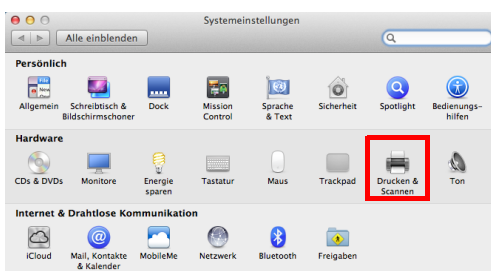
7 Installieren Sie den Druckertreiber, indem Sie die Anweisungen der Installationssoftware befolgen.

**WICHTIG** Erscheint das Dialogfeld der Benutzeranmeldung, geben Sie Namen und Kennwort zum Einloggen ein.

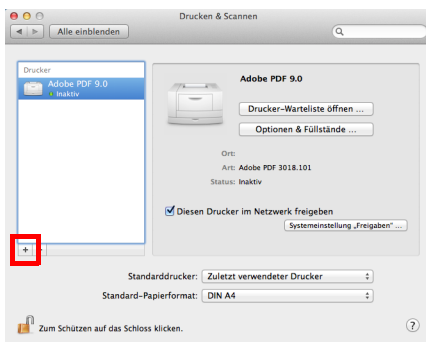
Die Installation des Druckertreibers ist nun abgeschlossen. Wird eine USB-Verbindung benutzt, wird der Drucker automatisch erkannt und verbunden.

**(Nur FS-1060DN/FS-1061DN)**

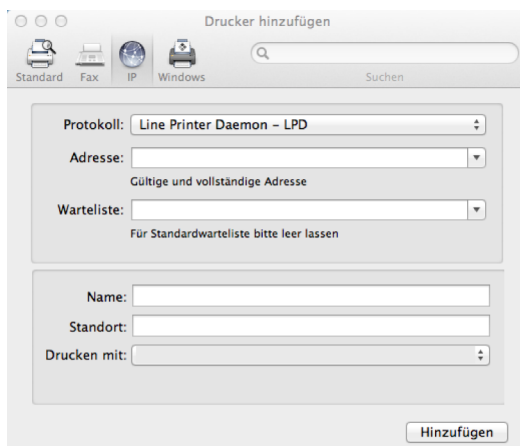
Wird ein IP-Anschluss verwendet, sind die folgenden Einstellungen nötig.



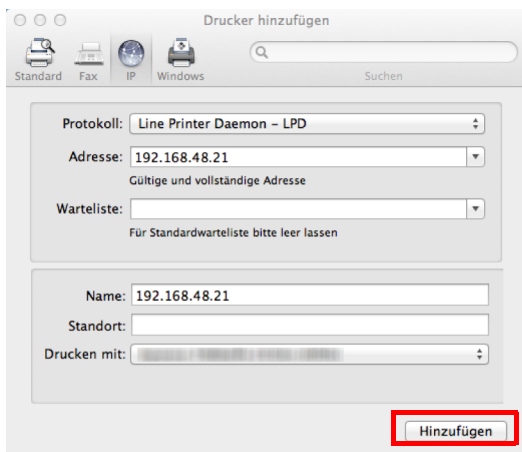
8 Öffnen Sie die Systemeinstellungen und klicken Sie auf **Drucken & Scannen**.



9 Drücken Sie auf das Pluszeichen (+), um den installierten Druckertreiber hinzuzufügen.



10 Drücken Sie auf das **IP**-Symbol für einen IP-Anschluss und geben Sie die IP-Adresse und den Druckernamen ein.



11 Wählen Sie den installierten Druckertreiber aus und drücken Sie auf **Hinzufügen**.

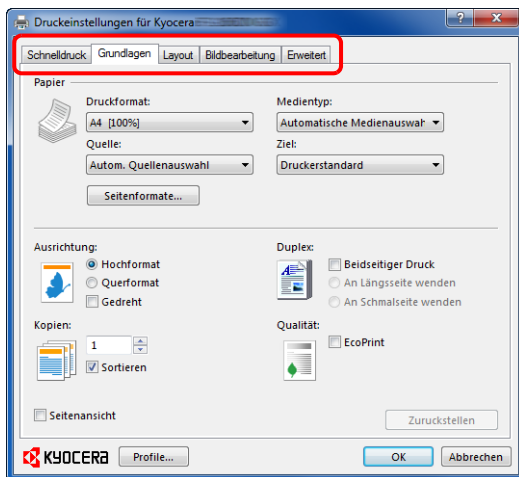
12 Der gewählte Drucker wird hinzugefügt. Die Installation ist nun abgeschlossen.

## Drucken

Dieser Abschnitt erklärt die Handhabung der Druckertreiber. Die Druckereinstellungen können auf jeder Karteikarte des Treibers (GX Driver) geändert werden. Der GX Driver befindet sich auf der *Product Library* Disk. Siehe hierzu im *Printer Driver User Guide* auf der *Product Library* Disk.

### Der GX Driver

Der GX Treiber verfügt über die folgenden Karteikarten.



#### Schnelldruck

Zeigt Symbole zur schnellen Einstellung für häufig verwendete Funktionen. Bei jedem Klick auf ein Symbol werden die Änderungen automatisch angepasst.

#### Grundlagen

Hier können das Papierformat und die Ausrichtung der Seite festgelegt werden. Außerdem kann die Papierquelle gewählt werden.

#### Layout

Hier können mehrere Seiten auf einem einzelnen Blatt kombiniert werden. Außerdem können die Ausdrucke skaliert werden.

#### Bildbearbeitung


Diese Karteikarte verändert die Einstellungen für Bildqualität und grafische Einstellungen.

#### Erweitert

Hier können Wasserzeichen ins Druckbild eingeblendet werden.

## Drucken aus einer Anwendung

Gehen Sie wie nachstehend beschrieben vor, um Dokumente aus Anwendungen auszudrucken. Sie können das Papierformat für den Ausdruck auswählen.

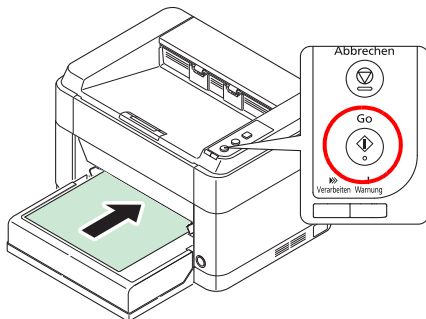
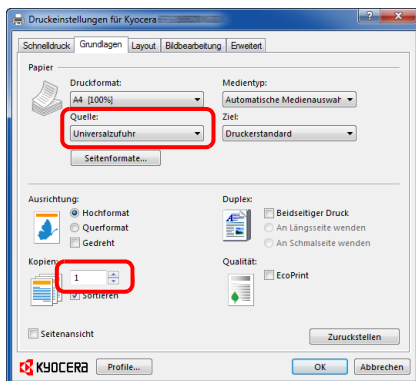
 **Hinweis** Die meisten Einstellungen erreichen Sie, sobald der **Eigenschaften** Knopf im Druckfenster gewählt wird.

- 1 Legen Sie das gewünschte Papier in die Kassette ein.
- 2 Klicken Sie auf **Datei** und wählen Sie **Drucken** in der Anwendung. Das Dialogfeld Drucken wird aufgerufen.
- 3 Öffnen Sie die Dropdown-Liste mit den Druckernamen. Alle installierten Drucker werden angezeigt. Klicken Sie auf den Namen Ihres Druckers.
- 4 Unter Anzahl die gewünschte Anzahl Druckexemplare eingeben. Bis zu 999 Exemplare können gedruckt werden. Falls Sie Microsoft Word benutzen, empfehlen wir die Einstellung für die Standard Papierzufuhr zu aktivieren, indem Sie Optionen und **Druckereinstellungen verwenden** anklicken.
- 5 Starten Sie den Druckvorgang mit **OK**.



## Universalzufuhr (Nur FS-1060DN/FS-1061DN)

Die Taste **[GO]** kann gedrückt werden, um den Einzug eines Blatt auszulösen, so dass dieses bedruckt wird. Auf diese Weise kann beispielsweise ein Briefumschlag über die Universalzufuhr bedruckt werden.



- 1 Stellen Sie sicher, dass **Universalzufuhr** in **Quelle** des Druckeinstellungen Fensters gewählt wurde.



**Hinweis** Falls **Autom. Quellenauswahl** ausgewählt wird, erfolgt der Papiereinzug automatisch über die Universalzufuhr. Befindet sich kein Papier in der Universalzufuhr wird das Papier automatisch aus der Kassette eingezogen.

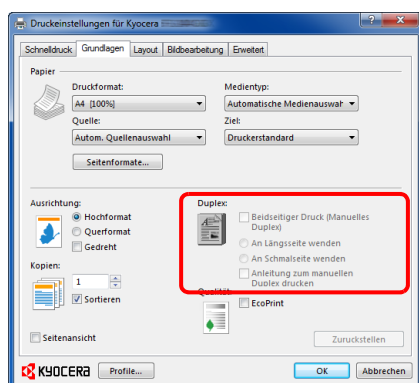
- 2 Unter Anzahl die gewünschte Anzahl Druckexemplare eingeben.
- 3 Wählen Sie **OK**, um zum Druck Fenster zurückzukehren und wählen Sie **OK**, um den Druck zu starten.
- 4 Legen Sie das Papier in die Universalzufuhr des Geräts ein und drücken Sie auf **[GO]**. Es wird ein Blatt gedruckt.
- 5 Wiederholen Sie Schritt 4, bis alle Seiten gedruckt sind.

## Manuelles Duplex (Nur FS-1040/FS-1041)

Bei Verwendung der Modelle FS-1040/FS-1041 benutzen Sie die Funktion *Manuelles Duplex*, wenn auf beiden Seiten des Blatts gedruckt werden soll. Es werden zuerst die Seiten mit gerader Seitenzahl und nach erneutem Einlegen die ungeraden Seiten gedruckt. Sie können sich auch eine Anleitung zum manuellem Duplex ausdrucken lassen.



**Hinweis** Stellen Sie sicher, dass das Kontrollkästchen **Anleitung zum manuellen Duplex drucken** gesetzt ist. Benutzen Sie diese Funktion, bis Sie sich ausreichend mit dieser Funktion auskennen.



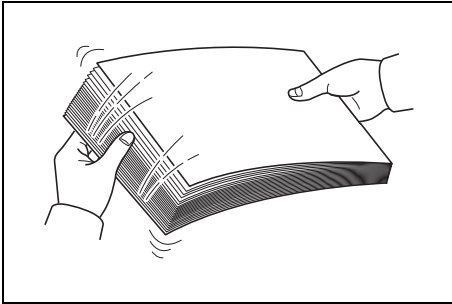
- 1 Wählen Sie **Beidseitiger Druck (Manuelles Duplex)**.

Die Bezugskante für die Duplexdrehung kann über **An der Längsseite wenden** (Ausrichtung wie bei einem Buch) oder **An der Schmalseite wenden** (Ausrichtung wie bei einer Tabelle) gewählt werden. Eventuell aktivieren Sie das Kontrollkästchen **Anleitung zum manuellem Duplex drucken**, um die Anleitung auszudrucken.

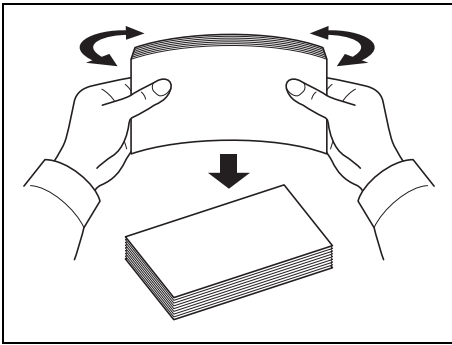
- 2 Wählen Sie **OK**, um zum Druck Fenster zurückzukehren und **OK**, um den Druck zu starten. Ein *Manuelles Duplex* Hinweisfenster erscheint. Die geraden Seiten werden mit der Duplex-Anleitung gedruckt.



**Hinweis** Die Anweisungen für das manuelle Duplex werden auf der Duplex-Anleitung gedruckt.



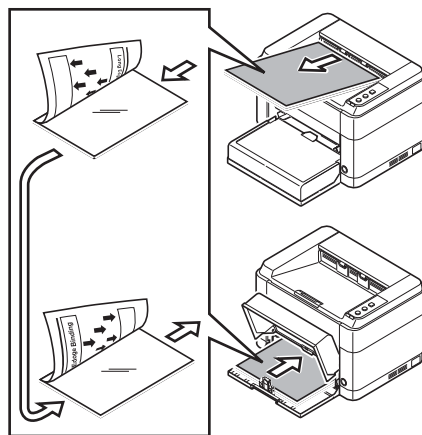
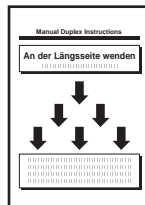
- 3 Nehmen Sie alle Seiten (inklusive Duplex-Anleitung) aus dem Ausgabefach. Fächern Sie die Seiten sorgfältig auf, um Papierstaus zu vermeiden.



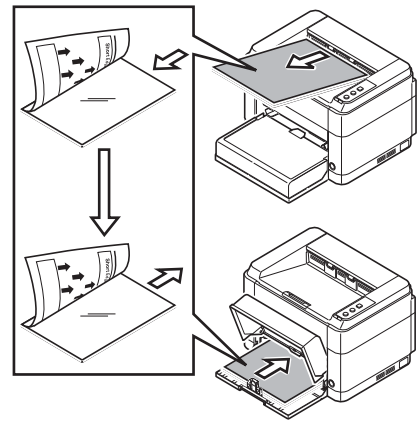
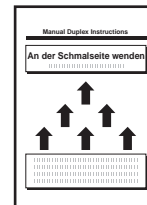
Sollte das Papier an einer Kante leicht gerollt sein, glätten Sie es vor dem erneuten Einlegen.

- 4 Legen Sie die geraden Seiten mit der Duplex-Anleitung nach unten in die Kassette. Die Pfeile auf der Duplex-Anleitung müssen zum Drucker zeigen.

#### An der Längsseite wenden



#### An der Schmalseite wenden



**Hinweis** Falls sich das Papier etwas in eine Richtung zusammenrollt hat, rollen Sie die Papierinnenseite in die Gegenrichtung auf, damit das Papier wieder flach ist. Falls dieses nicht hilft, begrenzen Sie die Anzahl der Blätter in der Papierkassette auf maximal 100 Blatt.

- 5 Drücken Sie **OK** im *Duplex-Anleitungen* Fenster. Die ungeraden Seiten werden gedruckt.

## KYOCERA Client Tool

Das KYOCERA Client Tool erlaubt einen schnellen Zugriff auf Gerätefunktionen und Geräteeinstellungen und gibt einen Überblick über den aktuellen Gerätestatus. Zusätzlich ermöglicht es die Bestellung von Toner, das Herunterladen von Druckertreibern, das Öffnen des KYOCERA Net Viewer, den Besuch unserer Webseite und das Öffnen der Gerätedokumentation.

Installieren Sie daher das KYOCERA Client Tool von der *Product Library* Disk.

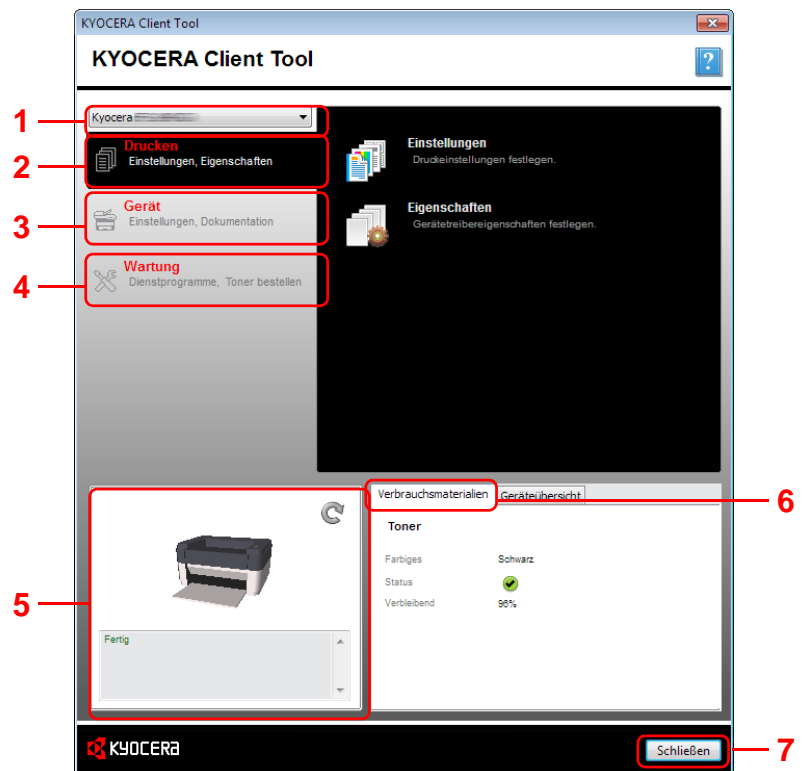


**Hinweis** Weitere Informationen zum KYOCERA Client Tool finden Sie im *KYOCERA Client Tool User Guide*.

## Öffnen des KYOCERA Client Tool

Um das KYOCERA Client Tool zu Öffnen, Klicken Sie auf **Start > Alle Programme > Kyocera > Client Tool > KYOCERA Client Tool**.

## KYOCERA Client Tool Einstellungen



Nr.	Beschreibung
1	Die Liste im oberen Teil des KYOCERA Client Tool Fensters zeigt alle unterstützten Geräte an. Das gewünschte Gerät kann aus der Liste gewählt, die Eigenschaften oder Optionen, wie Konfiguration, Wartung oder das Herunterladen von Treibern, angezeigt werden.
2	Die Karteikarte <b>Drucken</b> erlaubt das Einsehen der Druckereinstellungen und der Druckereigenschaften des Geräts. Die Druckereinstellungen können über die Schaltflächen <b>Einstellungen</b> und <b>Eigenschaften</b> ausgewählt werden.

Nr.	Beschreibung
3	Die Karteikarte <b>Gerät</b> erlaubt Geräteeinstellungen zu verändern, die Dokumentation einzusehen, das Gerät neu zu starten und die Werkseinstellungen wiederherzustellen. Klicken Sie auf <b>Konfiguration</b> , um die Anzeige Konfiguration aufzurufen. Nun können Sie die Geräteeinstellungen ändern. Siehe <i>Konfiguration</i> auf Seite 2-13.
4	Die Karteikarte <b>Wartung</b> ermöglicht das Starten des KYOCERA Net Viewer*, die Bestellung von Toner, das Öffnen der KYOCERA Document Solutions Webseite und das Herunterladen von Software. Klicken Sie auf <b>Menü Wartung</b> , um die Anzeige Menü Wartung aufzurufen. Nun können Sie eine Gerätewartung durchführen. Siehe <i>Menü Wartung</i> auf Seite 4-6.
5	Hier wird ein 3D-Bild des Geräts und der aktuelle Status angezeigt. Klicken Sie auf  ( <b>Aktualisieren</b> ), um den Status zu aktualisieren.
6	<ul style="list-style-type: none"> <li>Karteikarte <b>Verbrauchsmaterialien</b> Die Karteikarte <b>Verbrauchsmaterialien</b> zeigt den aktuellen Tonerstatus an.</li> <li>Karteikarte <b>Geräteübersicht</b> Die Karteikarte <b>Geräteübersicht</b> zeigt die Geräteeinstellungen an.</li> </ul>
7	Durch Klicken auf <b>Schließen</b> verlassen Sie das KYOCERA Client Tool.

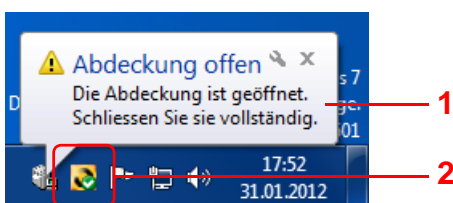
\* Um den **KYOCERA Net Viewer** anzuzeigen, muss der KYOCERA Net Viewer installiert sein.

## Statusmonitor Symbol

Ist das KYOCERA Client Tool installiert, können Sie den Gerätestatus über das Statusmonitor Symbol überprüfen. Das Statusmonitor Symbol zeigt den Gerätestatus in der unteren rechten Ecke des Bildschirms an.

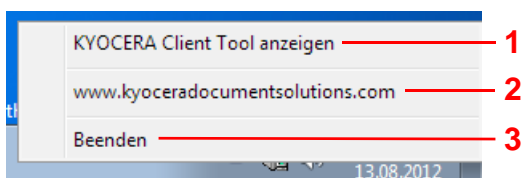
## Fensteransicht

So sieht die Fensteransicht des Statusmonitor aus.



Nr.	Beschreibung
1	<b>Geöffnetes Fenster</b> Sobald sich der Druckerstatus ändert, öffnet sich ein Fenster. Die Ereignisse, die eine Benachrichtigung auslösen, können in der Konfiguration festgelegt werden. Siehe <i>Konfiguration</i> auf Seite 2-13.
2	<b>Statusmonitor Symbol</b> Das Statusmonitor Symbol wird in der Task-Leiste angezeigt, wenn das KYOCERA Client Tool läuft.

Ist der Statusmonitor aktiv, ermöglicht der Klick mit der rechten Maustaste auf das KYOCERA Client Tool Symbol folgende Einstellungen.



Nr.	Beschreibung
1	Schaltet zwischen Anzeigen oder Verbergen des KYOCERA Client Tool um.
2	Öffnet unsere Webseite.
3	Schließt das KYOCERA Client Tool.

## Konfiguration

Die Konfiguration ist eine Teilfunktion des KYOCERA Client Tool und ermöglicht die Überprüfung oder Änderung der Druckereinstellungen.



**Hinweis** Weitere Informationen zur Konfiguration finden Sie im *KYOCERA Client Tool User Guide*.

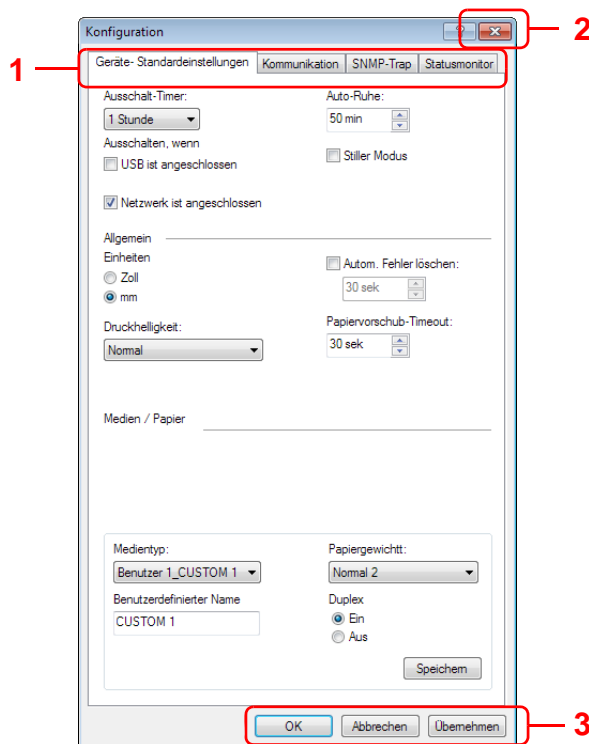
## Konfiguration öffnen

Gehen Sie wie folgt vor, um die Konfiguration auf dem Desktop anzuzeigen.

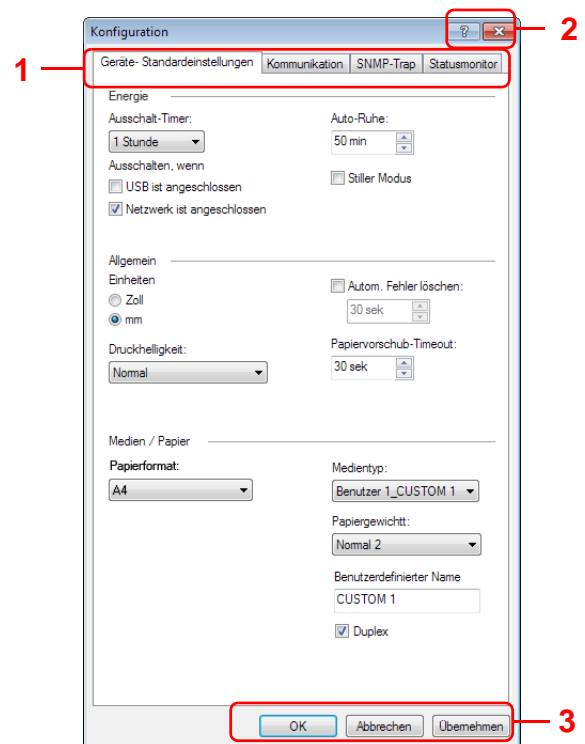
- 1 Starten Sie das KYOCERA Client Tool wie unter *Öffnen des KYOCERA Client Tool* auf Seite 2-11 beschrieben.
- 2 In der Karteikarte **Geräte** klicken Sie auf **Konfiguration**. Die Konfiguration wird geöffnet.

## Konfiguration Anzeige

FS-1041/FS-1061DN und einige Modelle von FS-1040/FS-1060DN



Andere Modelle



Nr.	Beschreibung
1	<ul style="list-style-type: none"> <li>• Karteikarte <b>Geräte-StandardEinstellungen</b>* Die Karteikarte <b>Geräte-StandardEinstellungen</b> ermöglicht die Einstellung der Energiesparfunktionen, der Maßeinheiten, der Fehlermeldungen, der Zeitschalter und der Papieroptionen. <b>Hinweis</b> Die Anzeige <b>Ausschalten, wenn</b> erscheint nicht beim Modell FS-1040 in Europa, Russland, Afrika und Naher Osten und nicht beim Modell FS-1041 in Europa.</li> <li>• Karteikarte <b>Kommunikation</b>** Die Karteikarte <b>Kommunikation</b> erlaubt die Vergabe eines Hostnamens und die Änderung von TCP/IP- und SNMP-Einstellungen.</li> <li>• Karteikarte <b>SNMP Trap</b>** Die Karteikarte <b>SNMP Trap</b> ermöglicht die Einstellung von SNMP Traps für 1 oder 2 IP-Adressen.</li> <li>• Karteikarte <b>Statusmonitor</b> Die Karteikarte <b>Statusmonitor</b> ermöglicht die Einstellung des Toneralarmpegels und der Ereignisbenachrichtigung.</li> </ul>
2	Schließt die Konfiguration.
3	<p>Durch klicken auf <b>OK</b> werden die Einstellungen gespeichert und Sie verlassen die Konfiguration.</p> <p>Durch klicken auf <b>Abbrechen</b> werden die Einstellungen nicht gespeichert und Sie verlassen die Konfiguration.</p> <p>Durch klicken auf <b>Übernehmen</b> werden die Einstellungen gespeichert, ohne die Konfiguration zu verlassen.</p>

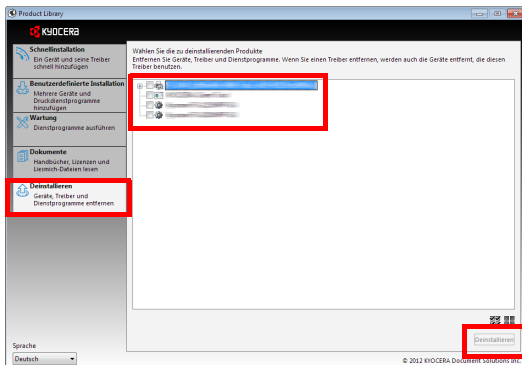
\* Die Einstellung der Menüpunkte ist vom jeweiligen Modell abhängig.

\*\* Die Karteikarten **Kommunikation** und **SNMP Trap** erscheinen nur bei den Modellen FS-1060DN/FS-1061DN, wenn diese an ein Netzwerk angeschlossen sind.

## Software entfernen (Windows PC)

Die Software kann mit der *Product Library* Disk deinstalliert werden, die mit dem Drucker geliefert wurde.

**WICHTIG** Auf Macintosh Computern ist dies nicht möglich, weil die Druckereinstellungen in einer PPD-Datei (PostScript Printer Description) liegen. Daher kann die Software nicht mit der *Product Library* Disk deinstalliert werden.



- 1 Schließen Sie alle Anwendungen.
- 2 Legen Sie die mit dem Gerät mitgelieferte *Product Library* Disk in das optische Laufwerk ein. Unter Windows 7, Windows Server 2008 und Windows Vista erscheint ein Fenster der Benutzerverwaltung. Klicken Sie auf **Ja**.
- 3 Folgen Sie den Anweisungen wie zur Installation des Druckertreibers und klicken Sie auf **Deinstallieren**.
- 4 Wählen Sie die gewünschten Punkte aus.
- 5 Klicken Sie auf **Deinstallieren**.



**Hinweis** Sollte der KYOCERA Net Viewer installiert sein, werden für diese Anwendung verschiedene Deinstallationsprogramme gestartet. Folgen Sie bei der Deinstallation den Anweisungen auf dem Bildschirm.

Die Deinstallation beginnt.

- 6 Erscheint die Meldung "Deinstallation erfolgreich abgeschlossen", bestätigen Sie mit **Beenden**.
- 7 Erscheint die Meldung "System neu starten", entscheiden Sie, ob Sie den Computer neu starten wollen oder nicht. Bestätigen Sie mit **Beenden**.





# 3 Papier einlegen

---


Dieses Kapitel beschreibt geeignetes Papier für den Drucker und wie es in die Kassette oder die Universalzufuhr eingelegt wird.

Allgemeine Richtlinien.....	3-2
Wahl des geeigneten Papiers .....	3-4
Medientyp .....	3-9
Papier vorbereiten.....	3-10
Papier in die Kassette einlegen .....	3-10
Papier in die Universalzufuhr einlegen (Nur FS-1060DN/FS-1061DN) .....	3-13

**WICHTIG** Benutzen Sie kein Papier für Tintenstrahldrucker oder Papier mit einer Oberflächenbehandlung. Papierstau oder andere Störungen könnten die Folge sein.

## Allgemeine Richtlinien

Das Gerät ist für normales Kopierpapier ausgelegt, kann allerdings auch eine Reihe anderer Papiersorten verarbeiten, sofern deren Beschaffenheit die unten aufgeführten Bedingungen erfüllt.

 **Hinweis** Der Hersteller übernimmt keinerlei Verantwortung für Probleme, die bei Verwendung eines Papiers auftreten können, das diese Bedingungen nicht erfüllt.

Es ist wichtig, das richtige Papier zu verwenden. Die Verwendung von ungeeignetem Papier kann Papierstaus, Rollneigung, schlechte Druckqualität, übermäßige Fehldrucke und in Extremfällen sogar die Beschädigung des Geräts zur Folge haben. Für den produktiven und problemlosen Betrieb des Geräts sind die nachfolgenden Richtlinien zur Papierwahl zu beachten.

## Unterstütztes Papier

Die meisten Papiersorten können in einer Vielzahl von Geräten verarbeitet werden. In diesem Gerät kann Papier für xerografische Kopierer verwendet werden.

Es gibt drei Papier-Hauptklassen: preiswertes Papier, normales Papier und hochwertiges Papier. Gerätetechnisch gesehen liegt der Hauptunterschied bei diesen Papierklassen darin, wie leicht das Papier durch das Gerät transportiert werden kann. Dies wiederum hängt von Glätte, Größe und Feuchtigkeitsgehalt des Papiers ab sowie davon, wie es geschnitten wurde. Je hochwertiger ein Papier ist, desto geringer ist das Risiko von Fehleinzügen und Papierstaus und umso besser ist die Druckqualität.

Auch Unterschiede bei Papieren verschiedener Hersteller können sich auf die Geräteleistung auswirken. Ein hochwertiger Drucker kann keine guten Drucke produzieren, wenn das falsche Papier verwendet wird. Billiges Papier ist langfristig nicht wirklich preiswerter, wenn es zu Problemen beim Betrieb führt.

Papier wird mit unterschiedlichen Papiergewichten geliefert, die später noch erklärt werden. Die Standard Papiergewichte liegen zwischen 60 bis 120 g/m<sup>2</sup>.

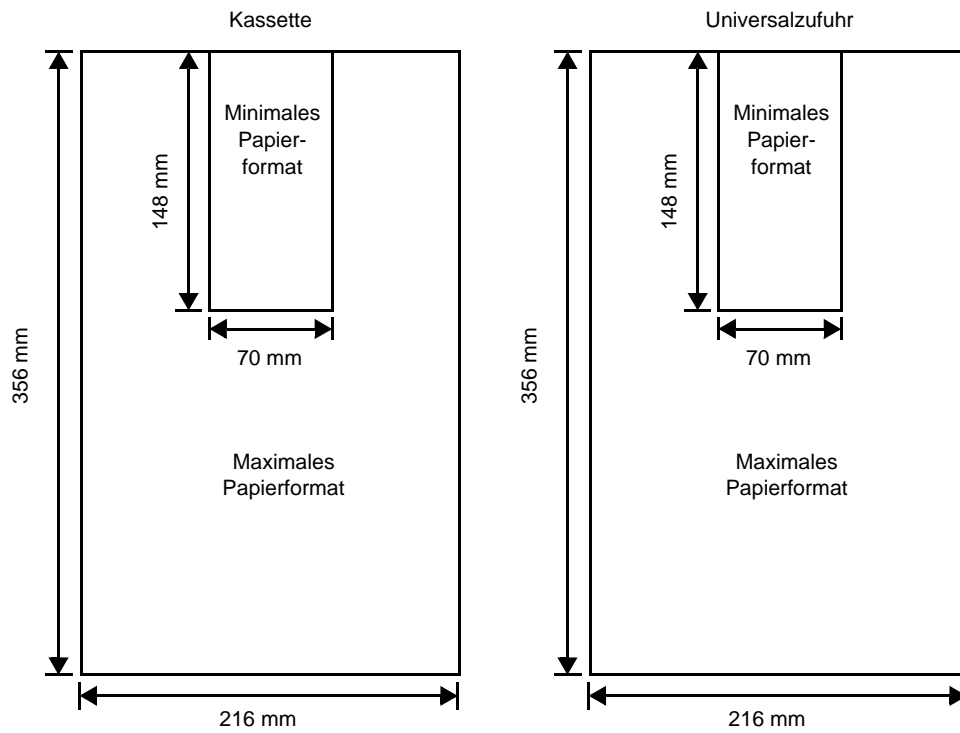
## Papierspezifikationen

Die folgende Tabelle enthält eine Übersicht über die wichtigsten Papierspezifikationen. Ausführlichere Informationen finden sich auf den Folgeseiten:

Eigenschaft	Spezifikation
Gewicht	Kassette: 60 bis 220 g/m <sup>2</sup> Universalzufuhr: 60 bis 220 g/m <sup>2</sup>
Stärke	0,086 bis 0,110 mm
Abmessungen	±0,7 mm
Rechtwinkeligkeit der Ecken	90 ±0,2°
Feuchtigkeitsgehalt	4 bis 6%
Zellstoffgehalt	80% oder mehr

## Minimales und maximales Papierformat

Die nachfolgende Abbildung zeigt das kleinste und größte Papierformat, das im Gerät verarbeitet werden kann.



---

## Wahl des geeigneten Papiers

Dieser Abschnitt enthält Richtlinien zur Papierauswahl.

### Beschaffenheit

An den Ecken geknicktes sowie gewelltes, verschmutztes, zerrissenes und mit Fasern, Staub oder Papierschnipseln bzw. auf andere Weise verunreinigtes Papier ist zu vermeiden.

Der Einsatz derartigen Papiers kann zu unleserlichen Ausdrucken, Fehleinzügen und Papierstaus führen und die Lebensdauer des Geräts verkürzen. Insbesondere zu vermeiden ist Papier mit einer Beschichtung oder einer anderen Oberflächenbehandlung. Das Papier sollte so glatt wie möglich sein.

### Zusammensetzung

Beschichtetes Papier oder Papier, das Kunststoff oder Kohlenstoff enthält, ist nicht zu verwenden. Solche Stoffe entwickeln unter Wärmeeinwirkung bei der Tonerfixierung giftige Dämpfe.

Normalpapier sollte mindestens 80 % Faserstoff enthalten. Maximal 20 % des Papiers sollten aus Baumwolle oder anderen Fasern bestehen.

### Unterstützte Papierformate

Die Kassette und die Universalzufuhr können Papier der nachfolgend aufgeführten Formate aufnehmen. Die Längen-/Breitentoleranz beträgt  $\pm 0,7$  mm. Die Winkeltoleranz an den Ecken muss  $90^\circ (\pm 0,2^\circ)$  betragen.

- A4 (210 × 297 mm)
- A5 (148 × 210 mm)
- A6 (105 × 148 mm)
- Folio (210 × 330 mm)
- JIS B5 (182 × 257 mm)
- ISO B5 (176 × 250 mm)
- Letter (8-1/2 × 11 Zoll)
- Legal (8-1/2 × 14 Zoll)
- Statement (5-1/2 × 8-1/2 Zoll)
- Executive (7-1/4 × 10-1/2 Zoll)
- Kuvert Monarch (3-7/8 × 7-1/2 Zoll)
- Kuvert #10 (4-1/8 × 9-1/2 Zoll)
- Kuvert #9 (3-7/8 × 8-7/8 Zoll)
- Kuvert #6-3/4 (3-5/8 × 6-1/2 Zoll)
- Kuvert C5 (162 × 229 mm)
- Kuvert DL (110 × 220 mm)
- Oficio II (216 × 340 mm)
- Mexican Oficio (216 × 340 mm)
- 16 K (197 × 273 mm)
- Spezial\*  
70 × 148 bis 216 × 356 mm

\* Falls spezielles Papier die Länge von 297 mm überschreitet, kann das Gerät ersatzweise auf A4, Folio, Legal und Oficio II als Standard Papierformat eingestellt werden.

### Oberfläche

Das Papier muss über eine glatte, unbeschichtete Oberfläche verfügen. Bei rauem Papier kann es vorkommen, dass Teile nicht bedruckt werden. Außerdem kann die Druckqualität leiden. (Grauschleier auf dem Druckbild.)

## Papiergewicht

Das Papiergewicht wird in Gramm pro Quadratmeter ( $\text{g/m}^2$ ) angegeben. Ist das Papier zu leicht oder zu schwer, kann es zu Fehleinzügen, Papierstaus und vorzeitigem Verschleiß des Produkts kommen. Ist das Papier unterschiedlich schwer, werden möglicherweise mehrere Blätter gleichzeitig eingezogen oder mangelhaft bedruckt oder es kommt zu Problemen mit der Druckqualität (z. B. unscharfes Druckbild), da der Toner schlecht fixiert wird.

Das empfohlene Papiergewicht liegt zwischen 60 und 220  $\text{g/m}^2$ .

## Flächengewichte

In den Vereinigten Staaten wird das Flächengewicht in Pfund (lb), in Europa, im metrischen System, in ( $\text{g/m}^2$ ) angegeben. Bei den blau unterlegten Werten handelt es sich um die Standardgewichte.

Europa, metrisch ( $\text{g/m}^2$ )	USA (lb)	Europa, metrisch ( $\text{g/m}^2$ )	USA (lb)
60	16	128	34
64	17	135	36
75	20	148	39
80	21	157	42
81	22	163	43
90	24	176	47
100	27	199	53
105	28	220	58,5
120	32		

## Stärke

Bei Einsatz des Geräts sollte Papier mittlerer Stärke verwendet werden. Kommt es beim Drucken zu Fehleinzügen oder Papierstaus und sind die Drucke blass, ist das verwendete Papier möglicherweise zu dünn. Kommt es zu Papierstaus und sind die Drucke verwischt, ist das verwendete Papier möglicherweise zu dick. Die korrekte Stärke liegt zwischen 0,086 bis 0,110 mm.

## Feuchtigkeitsgehalt

Der Feuchtigkeitsgehalt wird als Prozentwert angegeben. Er wirkt sich auf das Aussehen des Papiers, die Art wie es eingezogen wird, die Wellung, elektrostatische Eigenschaften und die Tonerfixierung aus.

Der Feuchtigkeitsgehalt des Papiers hängt von der relativen Luftfeuchtigkeit in der Umgebung ab. Ist die Luftfeuchtigkeit hoch und absorbiert das Papier Feuchtigkeit, können die Papierkanten aufquellen und sich wellen. Bei niedriger Luftfeuchtigkeit dagegen trocknet das Papier aus, so dass sich die Papierkanten zusammenziehen und der Ausdruck kontrastschwächer wird.

Gewellte oder zusammengezogene Kanten können zu Papierstaus und Ausrichtungsfehlern führen. Der Feuchtigkeitsgehalt von Papier sollte zwischen 4 und 6 % liegen.

Es ist daher darauf zu achten, dass das Papier richtig gelagert wird. Bei der Lagerung von Papier gilt Folgendes:

- Lagern Sie Papier in einem kühlen, gut belüfteten Raum.
- Papier erst dann auspacken, wenn es benötigt wird. Nicht verwendetes Papier wieder einpacken.
- Papier in der Originalverpackung lagern. Schieben Sie eine Palette unter den Karton, damit keine unmittelbare Bodenberührung erfolgt.
- Papier vor der Benutzung mindestens 48 Stunden in dem Raum lagern, in dem gedruckt wird.
- Papier nicht Wärme, Sonnenlicht oder Feuchtigkeit aussetzen.

## Weitere Papiereigenschaften

**Durchlässigkeit:** Bezieht sich auf die Dichte der Papierstruktur, d. h. darauf, wie eng die Papierfasern gebunden sind.

**Steife:** Zu steifes Papier kann im Gerät hängen bleiben und Papierstaus verursachen.

**Rollneigung:** Jedes Papier neigt dazu, sich in eine Richtung aufzurollen. Wenn Papier durch die Heizung läuft, wellt es sich leicht nach oben. Der Ausdruck bleibt glatt, wenn das Papier so eingelegt wird, dass der Aufwärtsdruck der Maschine der Wellung entgegenwirkt.

**Elektrostatische Eigenschaften:** Während des Druckvorgangs wird das Papier elektrostatisch aufgeladen, so dass der Toner darauf haften bleibt. Diese Ladung muss dann beseitigt werden, damit die Blätter in der Druckablage nicht zusammenkleben.

**Weiß:** Der Kontrast einer bedruckten Seite hängt von der Weiße des Papiers ab. Weißeres Papier liefert einen höheren Kontrast.

**Qualitätskontrolle:** Formatabweichungen, nicht exakt rechteckige Ecken, gezackte Kanten, nicht richtig geschnittene Blätter und Blätter mit beschädigten Ecken sind Faktoren, die zu diversen Funktionsstörungen führen können. Hersteller, die auf Qualität achten, sorgen dafür, dass solche Probleme nicht auftreten.

**Verpackung:** Papier sollte in einem robusten Karton verpackt sein, so dass es beim Transport nicht beschädigt wird. Hochwertiges Papier namhafter Hersteller ist normalerweise adäquat verpackt.

**Speziell bearbeitetes Papier:** Es wird nicht empfohlen, auf folgenden Papiersorten zu drucken, auch wenn das Papier sonst die Basispezifikationen erfüllt. Wenn Sie diese Papiersorten verwenden, sollten Sie erst eine geringe Menge kaufen, um sein Verhalten zu testen.

- Glanzpapier
- Papier mit Wasserzeichen
- Papier mit einer unebenen Oberfläche
- Gelochtes Papier

## Spezielle Papiertypen

Die folgenden Medientypen können benutzt werden:

- Vorbedrucktes Papier
- Etiketten\*
- Feines Papier
- Recyclingpapier
- Dünnes Papier\* (60 bis 64 g/m<sup>2</sup>)
- Grobes Papier
- Briefpapier
- Farbpapier
- Vorgelochtes Papier
- Briefumschläge\*
- Karteikarten (Postkarten)\*
- Dickes Papier (90 bis 220 g/m<sup>2</sup>)
- Hochwertiges Papier

\* Es kann nur ein Blatt gleichzeitig in die Kassette oder die Universalzufuhr eingelegt werden.

Es ist Papier zu verwenden, das für Kopierer oder Drucker mit Hitzefixierung bestimmt ist.

Da Zusammensetzung und Qualität bei Sondermaterialien stärker variieren, ist die Stauwahrscheinlichkeit bei Einsatz dieser Materialien größer als bei Normalpapier. Der Hersteller ist für Geräteschäden und Verletzungen, die von der Verwendung von Sondermaterial herrühren, in keiner Weise verantwortlich.

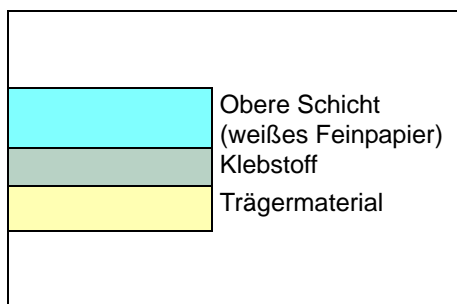


**Hinweis** Vor dem Kauf eines Sondermaterials empfiehlt es sich, ein Muster auf dem Gerät auszuprobieren.

## Etiketten

Es kann immer nur ein Etikettenbogen angelegt werden.

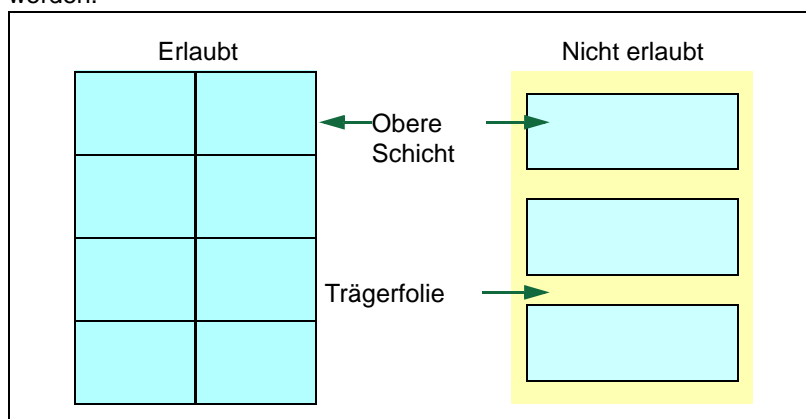
Bei selbstklebenden Etiketten ist vor allem wichtig, dass der Klebstoff niemals mit einem Geräteteil in Kontakt kommen darf. Werden Transportrollen oder die Trommel mit Klebstoff verschmutzt, führt dies zu Schäden am Gerät.



Etiketten bestehen aus drei Schichten (siehe Abbildung). Der Druck erfolgt auf der oberen Schicht. Die Kleberschicht enthält druckempfindliche Klebstoffe. Das Trägermaterial hält die Etiketten bis zur Verwendung zusammen. Auf Grund seiner Zusammensetzung ist Etikettenmaterial besonders anfällig für Druckprobleme.

Zwischen den einzelnen Etiketten auf der oberen Schicht dürfen keine Abstände sein. Befinden sich zwischen Etiketten Abstände, besteht die Gefahr, dass sich Etiketten lösen und ernsthafte Stauprobleme im Gerät verursachen.

Einige Etiketten werden mit einem zusätzlichen Rand aus Feinpapier angefertigt. Dieser Rand darf erst nach der Druckausgabe entfernt werden.



In der folgenden Tabelle sind die Spezifikationen für Etiketten aufgeführt.

Eigenschaft	Spezifikation
Gewicht, obere Schicht	44 bis 74 g/m <sup>2</sup>
Gesamtgewicht	104 bis 151 g/m <sup>2</sup>
Stärke, obere Schicht	0,086 bis 0,107 mm
Gesamtstärke	0,115 bis 0,145 mm
Feuchtigkeitsgehalt	4 bis 6% (gesamt)

### Postkarten

Es kann immer nur eine Postkarte angelegt werden. Die Postkarten dürfen nicht gewellt sein. Ansonsten kann es zu Staus kommen.

Einige Postkarten haben an einer Seite eine raue Kante, die durch den Schneidevorgang entsteht. Solche Karten auf eine flache Unterlage legen und die Kanten mit einem Gegenstand (z. B. einem Lineal) glatt streichen.

### Briefumschläge

Es kann immer nur ein Briefumschlag angelegt werden. Briefumschläge sollten mit der Druckseite nach oben und mit der rechten Kante zuerst eingezogen werden.

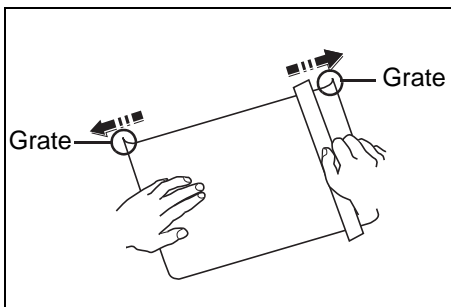
Ein Briefumschlag ist komplexer als ein einzelnes Blatt Papier, so dass unter Umständen nicht auf der gesamten Oberfläche eine konstante Druckqualität erreicht werden kann.

Briefumschläge sind meist diagonal zur Papiermaserung geschnitten. Aus diesem Grund neigen Briefumschläge dazu, während des Transports durch den Drucker zu knittern. Vor dem Kauf von Briefumschlägen sollten stets mehrere Musterdrucke erstellt werden, um zu prüfen, ob die Umschlagsorte für den Drucker geeignet ist.

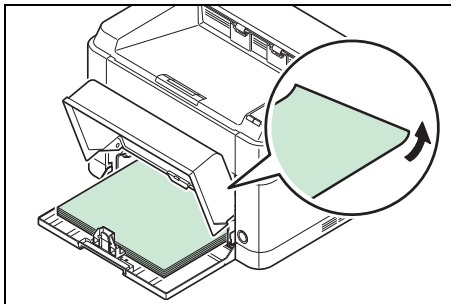
- Briefumschläge mit Flüssigklebstoff dürfen keinesfalls verwendet werden.
- Hohe Druckauflagen, bei denen ausschließlich Umschläge bedruckt werden, sind zu vermeiden. Dadurch kann es zu vorzeitigen Abnutzungserscheinungen im Gerät kommen.

## Dickes Papier

Falls Sie einen größeren Stapel dickes Papier in die Kassette einlegen, wird es möglicherweise nicht eingezogen. In diesem Fall verringern Sie die Menge des eingelegten Papiers.



Dickes Papier vor dem Einlegen auffächern und sorgfältig an der Kante ausrichten. Einige Papiersorten haben an einer Seite eine raue Kante, die durch den Schneidevorgang entsteht. Solche Papiere auf eine flache Unterlage legen und die Kanten mit einem Gegenstand (z. B. einem Lineal) glatt streichen. Ansonsten kann es zu Staus kommen.



**Hinweis** Wird das Papier nicht eingezogen, obwohl Sie die Kanten entfernt haben, biegen Sie das Papier wie im Bild gezeigt einige Millimeter nach oben und legen es dann ein.

## Farbiges Papier

Farbiges Papier muss die gleichen Spezifikationen wie normales Papier erfüllen. Siehe *Papierspezifikationen* auf Seite 3-2. Außerdem müssen die Farbstoffe im Papier die Drucktemperatur (bis 200 °C) aushalten.

## Vorbedrucktes Papier

Vorbedrucktes Papier muss die gleichen Spezifikationen wie normales Papier erfüllen. Siehe *Papierspezifikationen* auf Seite 3-2. Die Farbtinte muss gegen die beim Drucken entstehende Hitze resistent sein. Außerdem muss sie gegen Silikonöl resistent sein.

Verwenden Sie kein Papier mit einer vorbehandelten Oberfläche wie z. B. Glanzpapier für Kalender.

## Recycling-Papier

Mit Ausnahme des Weißgehalts muss Recyclingpapier die gleichen Anforderungen erfüllen wie weißes Feinpapier. Siehe *Papierspezifikationen* auf Seite 3-2.



**Hinweis** Vor dem Kauf von Recyclingpapier empfiehlt es sich, ein Muster auf dem Gerät auszuprobieren.



## Medientyp

Der Drucker kann optimal auf das jeweils verarbeitete Druckmaterial eingestellt werden.

Nicht nur der Medientyp kann voreingestellt, sondern auch anwenderdefinierte Medientypen können individuell festgelegt werden. Die Medientypen können dann über den Druckertreiber oder das KYOCERA Client Tool gewählt werden. Die folgenden Medientypen können benutzt werden.

Ja: Kann gespeichert werden    Nein: Kann nicht gespeichert werden

Medientyp	Im KYOCERA Client Tool angezeigter Medientyp	Duplex möglich*
Blankopapier	Normal 2	Ja
Vorgedruckt	Normal 2	Ja
Etiketten**	Schwer 1	Nein
Feinpapier	Schwer 1	Ja
Recycled	Normal 2	Ja
Vellum**	Leicht	Nein
Grob	Schwer 1	Ja
Briefkopf	Normal 2	Ja
Farbiges	Normal 2	Ja
Vorgelocht	Normal 2	Ja
Kuvert**	Schwer 2	Nein
Karton**	Schwer 2	Nein
Dick	Schwer 2	Ja
Hohe Qualität	Normal 2	Ja
Benutzer 1 (bis 8)***	Normal 2	Ja****

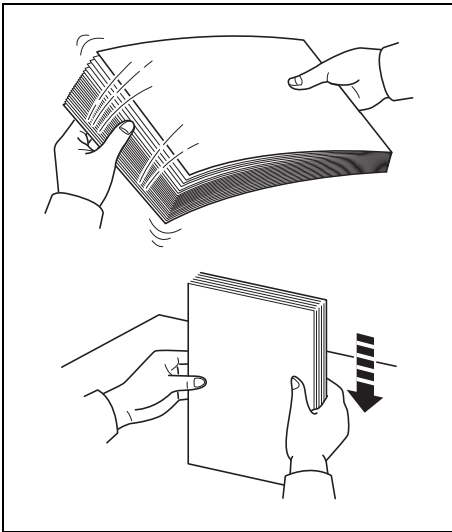
\* Automatisches Duplex ist nur mit den Modellen FS-1060DN/FS-1061DN möglich.

\*\* Es kann immer nur ein Blatt angelegt werden.

\*\*\* Dieser Medientyp wird durch den Anwender angelegt. Bis zu 8 anwenderdefinierte Einstellungen sind möglich. Weitere Informationen siehe *KYOCERA Client Tool User Guide*.

\*\*\*\* Falls die Einstellung "Benutzer" gewählt wird, kann der Duplexdruck im KYOCERA Client Tool gewählt werden.

## Papier vorbereiten



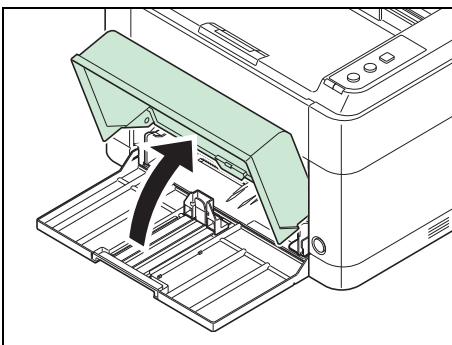
Entnehmen Sie das Papier aus der Verpackung und fächern Sie es vor dem Einlegen sorgfältig auf.

Falls Sie Papier benutzen, das Falten hat oder gerollt ist, glätten Sie es bevor es eingelegt wird. Andernfalls kann es zu Papierstau kommen.

**WICHTIG** Überzeugen Sie sich, dass das Papier nicht geheftet ist und dass alle Heftklammern entfernt wurden.

## Papier in die Kassette einlegen

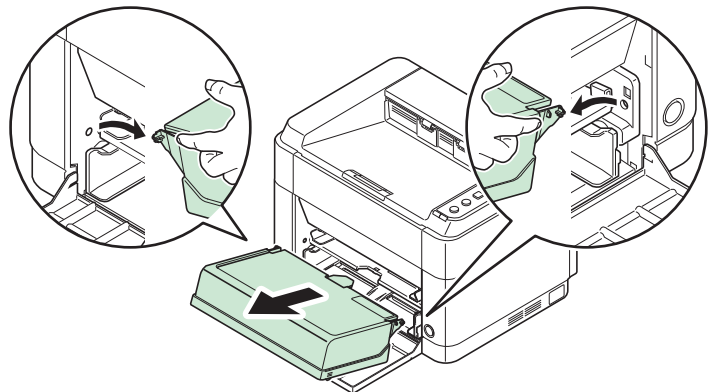
Es können 250 Blatt mit dem Format A4 oder Letter (80 g/m<sup>2</sup>) in die Kassette eingelegt werden.



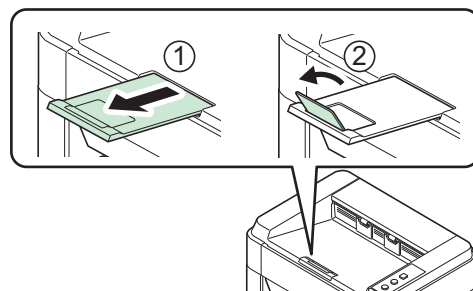
1 Öffnen Sie die Abdeckung der Kassette.

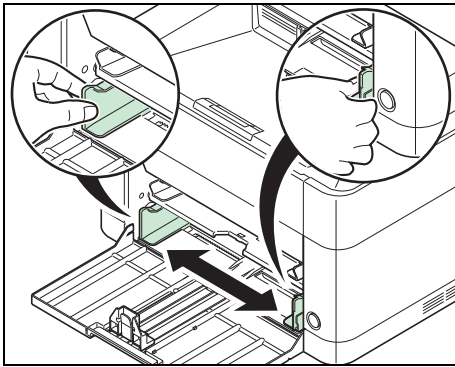


**Hinweis** Wollen Sie Papier mit größerem Format als A4/Letter benutzen, entfernen Sie den Kassettendeckel. Drücken Sie sanft auf die linke und rechte Seite des Kassettendeckels und ziehen Sie an ihm.



Falls nötig, öffnen Sie den Papieranschlag wie im Bild gezeigt.

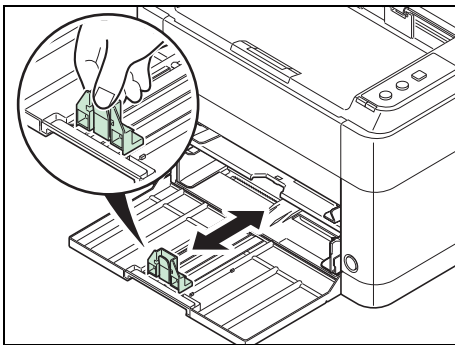




- 2 Stellen Sie die Papierführungen links und rechts auf das gewünschte Papierformat ein.



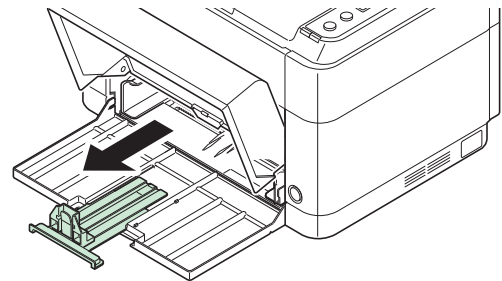
**Hinweis** Die Papierformate sind auf der Kassette markiert.



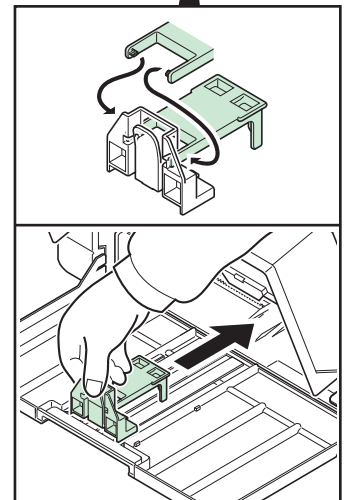
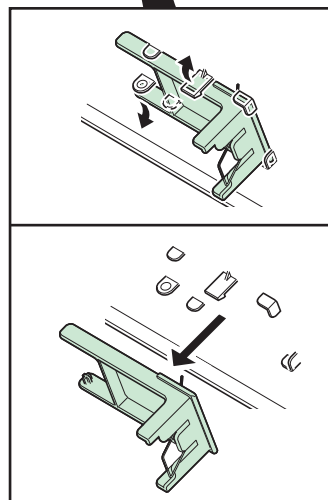
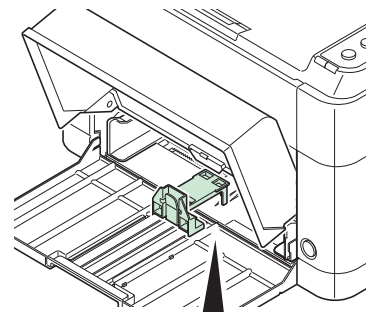
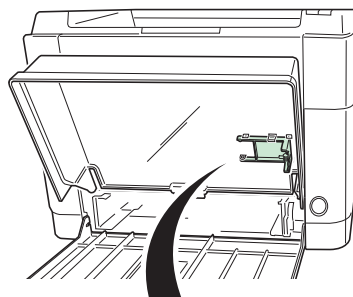
- 3 Stellen Sie die Papierlängenführung auf das gewünschte Papierformat ein.



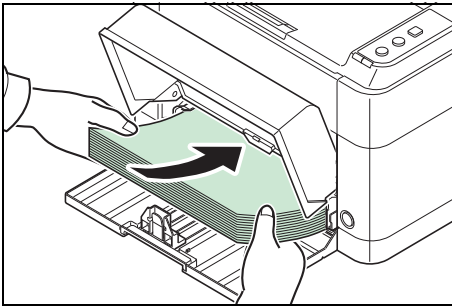
**Hinweis** Wollen Sie Papier mit größerem Format als A4/Letter benutzen, ziehen Sie die Papierlängenführung weiter heraus.



Wollen Sie Papier mit dem Format A6 benutzen, bringen Sie den Anschlag an.

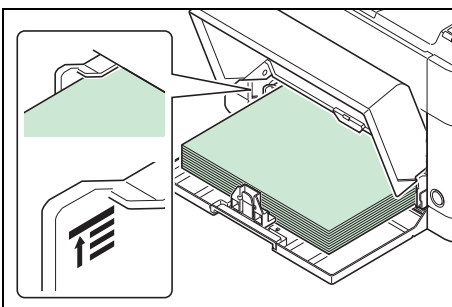
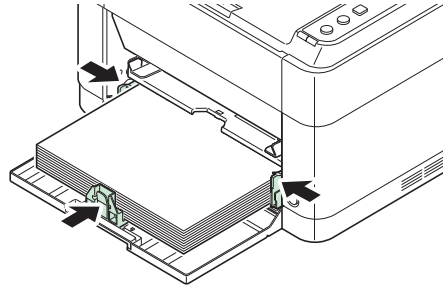



Schieben Sie den Anschlag in die Position A6.

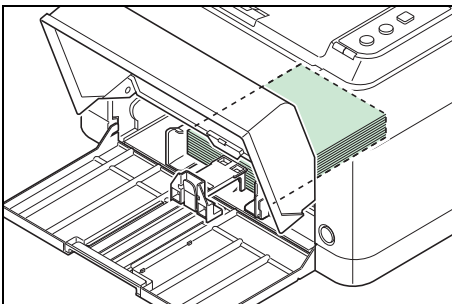


- 4 Schieben Sie das Papier so weit in die Kassette, bis es im Inneren gegen den Einzug stößt. Die zu bedruckende Seite muss nach oben weisen; das Papier darf nicht gefaltet, gewellt oder beschädigt sein.

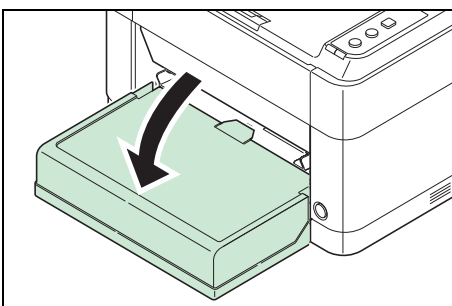
**WICHTIG** Richten Sie die Papierlängenföhrung so aus, dass kein Spalt zwischen dem Papier und der Föhrung entsteht.




 **Hinweis** Das eingelegte Papier muss unter die Papierbegrenzer passen und darf diese nicht beröhren.




Wenn Sie A6-Papier benutzen wollen, legen Sie es wie in der Abbildung gezeigt ein.



- 5 Schließen Sie die Abdeckung der Kassette.

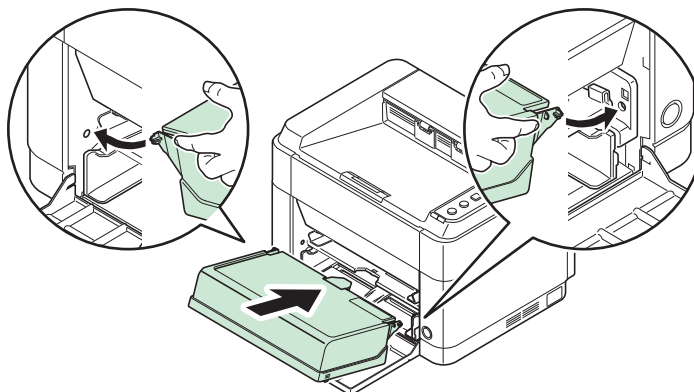
 **Hinweis** Wenn Sie die Kassette zuklappen wollen oder Sie Papier mit größerem Format als A4/Letter benutzen, entfernen Sie die Kassettenabdeckung.

- 6 Geben Sie das Papierformat und den Medientyp für die Kassette im KYOCERA Client Tool an. Weitere Informationen siehe *Konfiguration* auf Seite 2-13.

 **Hinweis** Geben Sie das Papierformat an, welches Sie in die Kassette eingelegt haben.

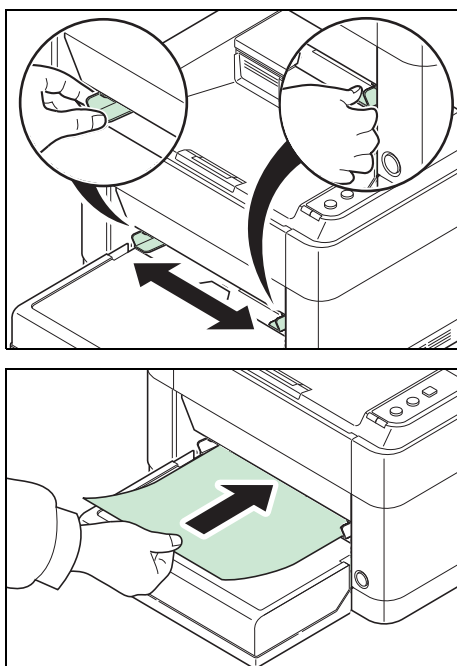
### Wenn Sie die Kassettenabdeckung anbringen

Befestigen Sie die Kassettenabdeckung wie in der Abbildung gezeigt.



### Papier in die Universalzufuhr einlegen (Nur FS-1060DN/FS-1061DN)

Bei den Modellen FS-1060DN und FS-1061DN ist es möglich, ein Blatt über die Universalzufuhr zu bedrucken.



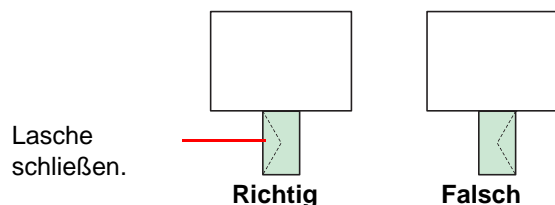
- 1 Stellen Sie die Papierführungen der Universalzufuhr auf das gewünschte Format ein. Die gängigen Papiergrößen sind auf der Ablage der Universalzufuhr markiert. Bei Verarbeitung solcher Formate müssen die Papierführungen somit nur an die entsprechenden Markierungen verschoben werden.

- 2 Das Papier auf die Papierführungen ausrichten und es so weit wie möglich einschieben.



**Hinweis** Weist das Papier eine starke Wellung in einer Richtung auf, beispielsweise wenn es auf einer Seite bereits bedruckt ist, das Papier in die andere Richtung aufrollen, um die Wellung zu beseitigen.

Wenn Sie Briefumschläge benutzen wollen, legen Sie sie wie in der Abbildung gezeigt ein.



Lasche schließen.

**Richtig**

**Falsch**

Legen Sie Briefumschläge mit der zu bedruckenden Seite nach oben ein.

- 3 Geben Sie das Papierformat und den Medientyp für die Universalzufuhr im KYOCERA Client Tool an. Weitere Informationen siehe *Konfiguration* auf Seite 2-13.



**Hinweis** Geben Sie das Papierformat an, welches Sie in die Kasette eingelegt haben.



# 4   Wartung

---


Dieses Kapitel erklärt das Austauschen der Tonerbehälters und die Reinigung des Druckers.

<b>Allgemeine Informationen .....</b>	<b>4-2</b>
<b>Tonerbehälter ersetzen .....</b>	<b>4-2</b>
<b>Wechsel der Wartungs-Kits.....</b>	<b>4-4</b>
<b>Reinigung des Druckers.....</b>	<b>4-5</b>
<b>Menü Wartung .....</b>	<b>4-6</b>
<b>Längere Nichtbenutzung oder Transport des Druckers.....</b>	<b>4-7</b>

## Allgemeine Informationen

In diesem Kapitel werden allgemeine Wartungsaufgaben erläutert, die eigenständig am Drucker durchgeführt werden können. Der Tonerbehälter kann abhängig vom Druckerstatus gewechselt werden.

Darüber hinaus müssen einige Bauteile regelmäßig gereinigt werden.


 **Hinweis** Informationsspeicherung auf Speicherchip - Im Tonerbehälter befindet sich ein Speicherchip, welcher die Kundenzufriedenheit verbessern soll. Dieser erleichtert das Sortieren leerer Tonerbehälter und enthält Informationen zur verbesserten Produktplanung und Entwicklung. Die Daten werden anonym gespeichert, können keinen Personen oder Firmen zugeordnet werden und sind als nicht Personen bezogene Daten angelegt.

## Tonerbehälter ersetzen

Die Anzeige **Warnung** zeigt zwei verschiedene Stadien des Tonerstands an.

- Wenn der Tonerstand langsam zu Ende geht, blinkt die Anzeige **Warnung** und es erscheint ein Fenster im KYOCERA Client Tool. Ein Austausch ist jetzt noch nicht zwingend nötig.
- Falls Sie mit dieser Meldung weitere Ausdrucke erstellen, leuchtet die Anzeige **Warnung** kurz bevor der Toner komplett leer ist und der Drucker stoppt den Ausdruck. Nun muss der Tonerbehälter sofort ausgetauscht werden.

In beiden Fällen wechseln Sie den Tonercontainer.

 **Hinweis** Falls die Anzeige **Kein Original Toner eingesetzt** im KYOCERA Client Tool nach dem Wechsel des Tonerbehälters erscheint, handelt es sich nicht um unseren Original Tonerbehälter.

Bei Beschädigungen durch die Verwendung von Verbrauchsmaterial anderer Anbieter übernehmen wir keine Haftung.

Wir empfehlen, nur Originalverbrauchsmaterial für das Produkt zu verwenden.

Wollen Sie den aktuell eingesetzten Tonerbehälter dennoch verwenden, drücken Sie die Taste **[GO]** und **[Abbrechen]** gleichzeitig für 3 Sekunden oder mehr.

## Laufleistung des Tonerbehälters

Die durchschnittliche Seitenzahl des Tonerbehälters beträgt nach ISO 19752 ohne EcoPrint bei A4/Letter Seiten: 2.500 Seiten (FS-1040), 1.600 Seiten (FS-1041), 3.000 Seiten (FS-1060DN) oder 2.100 Seiten (FS-1061DN).

Um festzustellen, wie viel Toner sich noch im Tonerbehälter befindet, können Sie eine Statusseite ausdrucken. Der Status des Tonerbehälters wird in Form eines Balken angezeigt, der den der ungefähren Resttonervorrat angezeigt.

## Tonerbehälter der Erstausrüstung


Der in der Erstausrüstung mit dem Drucker gelieferte Tonerbehälter muss das System erstmalig befüllen. Daher kann technisch bedingt nicht die gesamte Menge Toner zum Druck verwendet werden. Der mitgelieferte Tonerbehälter hat daher bei Erstinstallation eine Reichweite von 700 (FS-1040/FS-1041) oder 1.000 Seiten (FS-1060DN/FS-1061DN).

## Toner-Kits

Um beste Druckqualität und Haltbarkeit zu gewährleisten, empfehlen wir die Verwendung von Original Kyocera Teilen und Verbrauchsmaterial. Sollte ein Schaden durch die Verwendung von nicht Original Toner verursacht worden sein, ist dieser Schaden grundsätzlich von der Garantie ausgeschlossen.

Ein neues Toner-Kit enthält folgende Teile:

- Tonerbehälter
- Plastikbeutel für die Entsorgung des alten Tonerbehälters
- Installationsanleitung

 **Hinweis** Den Tonerbehälter erst unmittelbar vor dem Einsetzen in den Drucker aus der Verpackung nehmen.



## Tonerbehälter austauschen

In diesem Abschnitt wird erläutert, wie der Tonerbehälter zu wechseln ist.



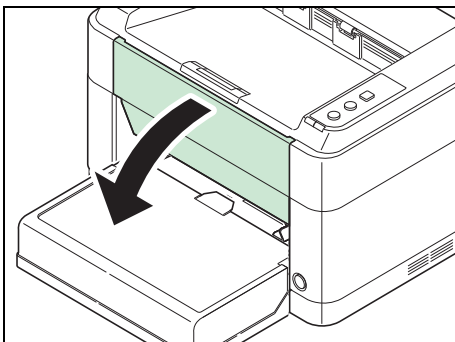
**WARNUNG** Versuchen Sie nicht, den Tonerbehälter zu verbrennen. Durch Funkenflug können Verbrennungen entstehen.

**WICHTIG** Beim Austausch eines Tonerbehälters vorübergehend alle Speichermedien (Disketten, USB-Speicher, etc.) aus der unmittelbaren Umgebung des Tonerbehälters entfernen. Dies ist angeraten, um eine Beschädigung der Datenträger durch die magnetische Ladung des Toners auszuschließen.

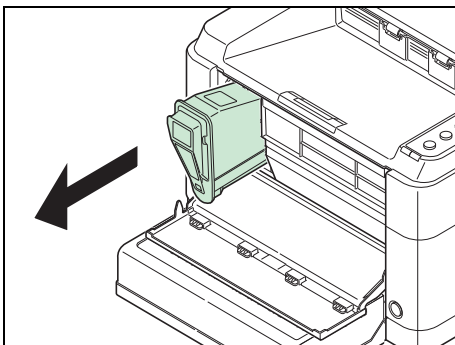
Die KYOCERA Document Solutions Inc. haftet nicht für Beschädigungen oder Störungen, die durch die Benutzung von nicht Original Kyocera Toner entstehen. Für optimale Ergebnisse wird empfohlen, nur Original Kyocera Toner zu verwenden, der zur Benutzung im jeweiligen Land freigegeben ist. Wird Toner verwendet, der für andere Regionen bestimmt ist, stoppt der Drucker den Ausdruck.



**Hinweis** Für den Austausch des Tonerbehälters muss der Drucker nicht ausgeschaltet werden. Druckdaten, die noch nicht vollständig ausgegeben sind, würden bei Ausschalten des Druckers gelöscht werden.



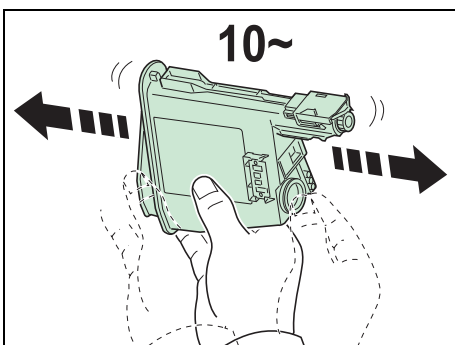
1 Öffnen Sie die vordere Abdeckung.



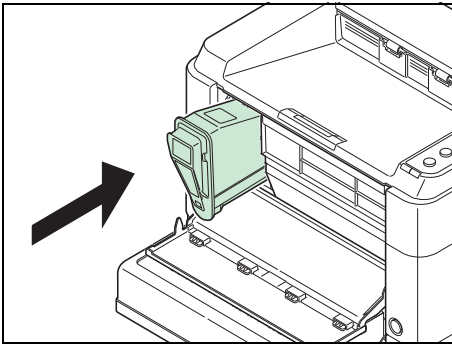
2 Ziehen Sie den Tonerbehälter heraus.



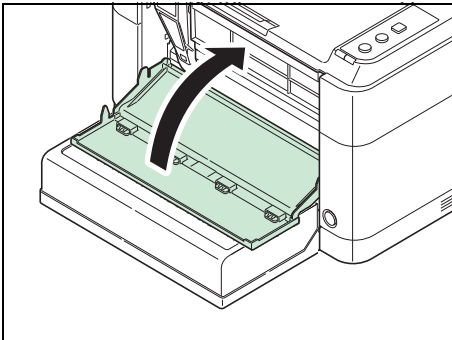
**Hinweis** Legen Sie den alten Tonerbehälter in den Plastikbeutel (im Toner-Kit enthalten) und entsorgen Sie diesen entsprechend den geltenden gesetzlichen Bestimmungen.



3 Den neuen Behälter aus dem Toner-Kit nehmen. Den neuen Tonerbehälter wie in der Abbildung gezeigt mindestens zehnmals schütteln, um den Toner darin gleichmäßig zu verteilen.



- 4 Den neuen Tonerbehälter in den Drucker einsetzen. Drücken Sie ihn vorsichtig ins Gerät, bis Sie ein klickendes Geräusch hören.



- 5 Schließen Sie die vordere Abdeckung. Der Toner wird für ungefähr 4 Sekunden nachgefüllt.



**Hinweis** Lässt sich die vordere Abdeckung nicht schließen, überprüfen Sie, ob der Tonerbehälter in Schritt 4 korrekt eingesetzt wurde.

Entsorgen Sie den leeren Tonerbehälter bei Ihrem Händler oder Kundendienst. Der leeren Tonerbehälter kann recycelt bzw. gemäß den geltenden Vorschriften entsorgt werden.

## Wechsel der Wartungs-Kits

Nachdem das Gerät 100.000 Seiten gedruckt hat wird eine Mitteilung ausgedruckt, dass ein neues Wartungs-Kit eingebaut werden sollte. Das Wartungs-Kit muss dann umgehend getauscht werden.

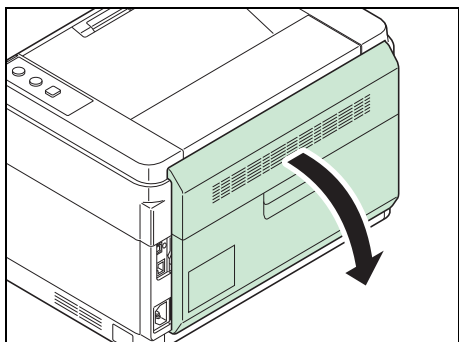
Zum Wechsel des Wartungs-Kit wenden Sie sich an Ihren Kundendienst.

Inhalt des Kits:

- Trommeleinheit
- Entwicklereinheit
- Resttonerbehälter
- Einzugsrolle
- Untere Papierführung
- Übertragungswalze

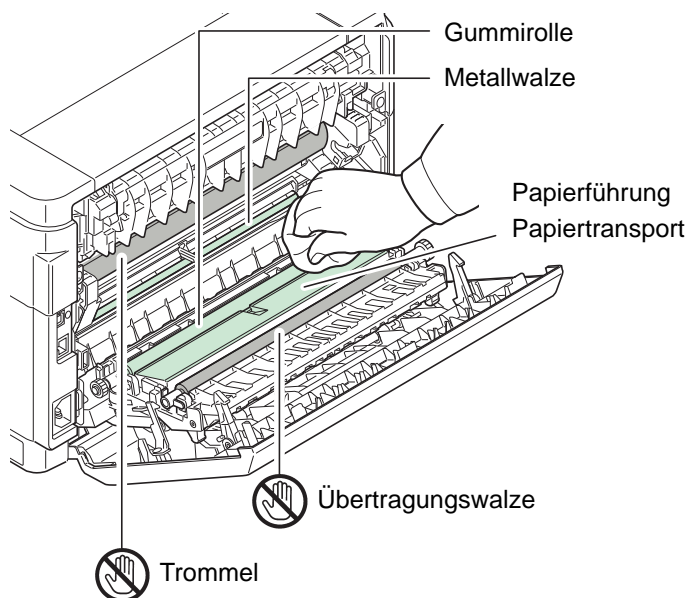
## Reinigung des Druckers

Die Bauteile im Inneren des Druckers sollten nach jedem Tonerwechsel gereinigt werden, um Probleme mit der Druckqualität zu vermeiden.



- 1 Öffnen Sie die hintere Abdeckung.

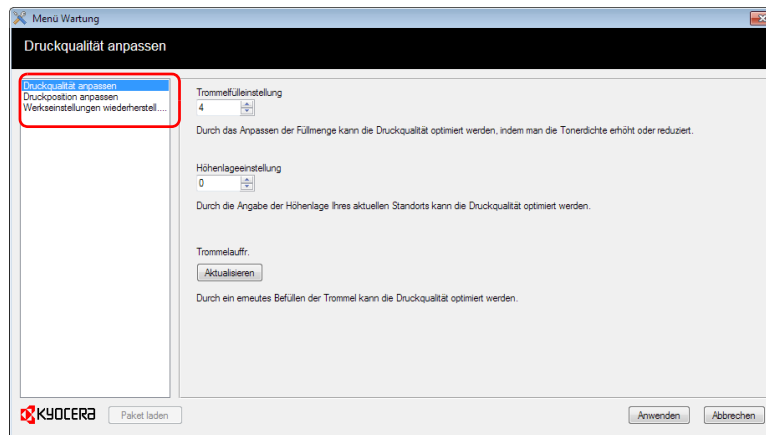
- 2 Zur Reinigung benutzen Sie ein sauberes fusselfreies Tuch. Wischen Sie den Papierstaub von der Gummirolle, der Metallwalze, der Papierführung und dem Papiertransport ab.



**WICHTIG** Stellen Sie sicher, dass Sie die Trommel oder die schwarze Übertragungswalze während der Reinigung nicht berühren.

## Menü Wartung

Im folgenden Abschnitt wird das Menü Wartung beschrieben, das der Benutzer über das KYOCERA Client Tool erreichen kann. Siehe auch unter *KYOCERA Client Tool User Guide*.



Menü Wartung		Beschreibung
<b>Druckqualität anpassen</b>	<b>Trommelfüll-einstellung</b>	Wenn die Druckqualität nachlässt, kann die Ausgabe der Beladungseinheit geändert werden, um die Druckqualität zu verbessern.
	<b>Höhenlage-einstellung</b>	Wird das Gerät in einer Höhe über 1.500 Metern benutzt und die Druckqualität lässt nach, kann die Einstellung <b>Höhenlageeinstellung</b> die Druckqualität verbessern.
	<b>Trommelauffr.</b>	Führen Sie die Trommelauffrischung aus, wenn der Ausdruck weiße Streifen zeigt.
<b>Druckposition anpassen</b>	<b>Druckstartposition</b>	<b>Einseitiges Drucken</b> Diese Einstellung bestimmt die Druckposition des Bildes auf dem Papier.
		<b>Oberkante oben</b> Diese Einstellung bestimmt die Druckposition des Bildes auf der Rückseite des Papiers, wenn die Duplexfunktion benutzt wird.
		<p>A: Obere Kante B: Linke Kante</p> <p>Obere Kante:</p>
<b>Werkseinstellungen wiederherstellen</b>		Hier können die Werkseinstellungen wieder hergestellt werden.

## Längere Nichtbenutzung oder Transport des Druckers

### Längere Nichtbenutzung

Wird der Drucker längere Zeit nicht benutzt, ziehen Sie den Netzstecker aus der Dose.

Wir empfehlen, Ihren Händler nach längerer Zeit der Nichtbenutzung zu befragen, um Beschädigungen des Druckers zu vermeiden.

### Transport des Druckers

Soll der Drucker transportiert werden, so beachten Sie:

- Bewegen Sie den Drucker vorsichtig.
- Halten Sie den Drucker waagrecht, um Tonerverschmutzung im Drucker zu verhindern.
- Für längeren Transport kontaktieren Sie vorher den technischen Kundendienst.
- Halten Sie das Gerät in der Horizontalen.



**WARNUNG** Soll der Drucker versendet werden, packen Sie die Entwicklereinheit und die Trommeleinheit in zwei Plastikbeutel, verschließen Sie sie gut und transportieren Sie diese getrennt vom Drucker.



# 5 Störungsbeseitigung

---

Dieses Kapitel erläutert die Lösung von Druckerproblemen, die Bedeutung der Anzeigen und das Beseitigen von Papierstaus.

<b>Fehler beseitigen</b> .....	<b>5-2</b>
<b>Fehlermeldungen</b> .....	<b>5-6</b>
<b>Beseitigung von Papierstaus</b> .....	<b>5-8</b>


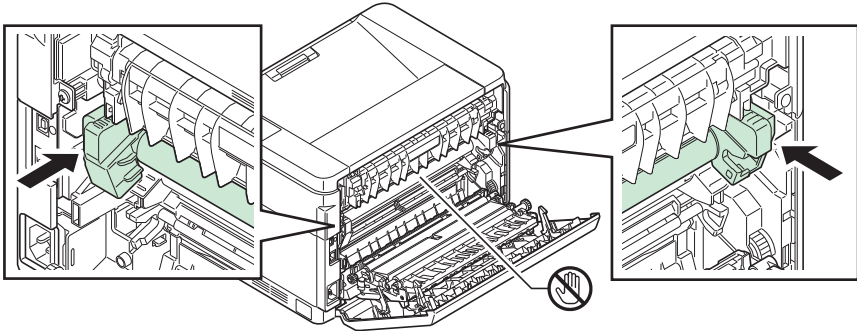
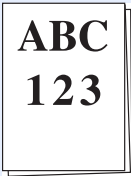
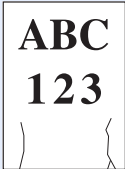
## Fehler beseitigen


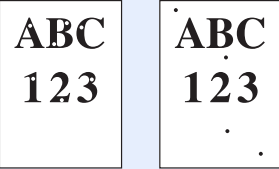

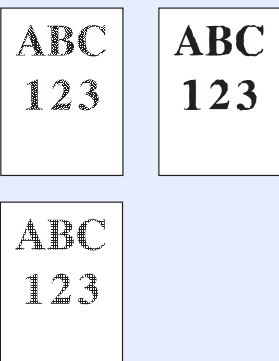
Die nachfolgende Tabelle enthält Richtlinien für die Störungsbeseitigung.

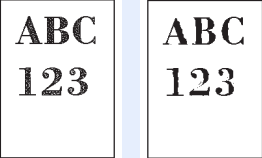

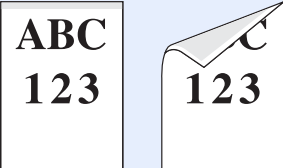
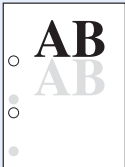
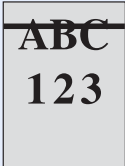
Die nachfolgende Tabelle enthält einige allgemeine Lösungen für mögliche Probleme, die bei Einsatz des Geräts auftreten und vom Anwender gegebenenfalls selbst behoben werden können. Wenn die Störung weiterhin besteht, benachrichtigen Sie den Kundendienst.


Symptom	Prüfung	Mögliche Lösung	Siehe
Es wird nichts gedruckt.	Überprüfen Sie das Stromkabel.	Prüfen Sie, ob beide Enden des Stromkabels korrekt eingesteckt sind.	2-3
	Ist das Gerät eingeschaltet?	Schalten Sie den Hauptschalter ein.	—
	Ist das Schnittstellenkabel verbunden?	Schließen Sie das Schnittstellenkabel an und achten Sie auf festen Sitz.	2-2
	Wurde das Gerät eingeschaltet, bevor das Schnittstellenkabel angeschlossen wurde?	Schalten Sie das Gerät wieder ein, nachdem Sie das Schnittstellenkabel angeschlossen haben.	2-2
	Wurde ein Druckauftrag unterbrochen?	Setzen Sie den Ausdruck fort.	—
	Prüfen Sie, ob die LEDs wie vorgesehen leuchten bzw. blinken.	Lesen Sie auf Seite Seite 1-3 nach, überprüfen Sie den Fehler und löschen Sie die Fehlermeldung. Falls die Anzeigen in einem Muster blinken, das nicht auf Seite Seite 1-3 beschrieben ist, schalten Sie das Gerät aus und nach kurzer Zeit wieder ein. Wiederholen Sie den Ausdruck.	1-3
	Überprüfen Sie, ob eine Statusseite gedruckt werden kann.	Wird die Statusseite erfolgreich gedruckt, liegt wahrscheinlich ein Problem der Verbindung zum Computer vor. Entnehmen Sie der Seite <i>Anschlüsse</i> auf Seite 2-2 weitere Information und überprüfen Sie die korrekte Verbindung. Zum Ausdruck einer Statusseite siehe <i>Tasten</i> auf Seite 1-3.	1-3 2-2
Die Anzeigen sind erloschen und kein Motor arbeitet.	Überprüfen Sie das Stromkabel.	Prüfen Sie, ob beide Enden des Stromkabels korrekt eingesteckt sind.	2-3
	—	Drücken Sie den Hauptschalter.	—
Der Drucker druckt die Statusseite, aber Daten vom Computer werden nicht gedruckt.	Überprüfen Sie das Schnittstellenkabel.	Prüfen Sie, ob beide Enden des Schnittstellenkabels korrekt eingesteckt sind. Verwenden Sie ein anderes Druckerkabel.	2-2
	Die Programmdateien und die Anwendungssoftware überprüfen.	Versuchen Sie eine andere Datei oder von einem anderen Programm auszudrucken. Falls das Problem mit einer bestimmten Datei oder Programm auftritt, überprüfen Sie die Einstellungen dieses Programms.	—



Symptom	Prüfung	Mögliche Lösung	Siehe
Dampf tritt aus der Nähe der oberen Abdeckung aus.	Prüfen Sie die Raumtemperatur. Eventuell wurde auch zu feuchtes Papier verwendet.	Je nach Umgebung und verwendetem Papier kann der Dampf von zu feuchtem Papier stammen, der dann wie Rauch aussieht. Dies ist dann kein Problem und der Druck kann fortgesetzt werden. Jedoch ist es besser, stattdessen die Raumtemperatur zu erhöhen und neues trockenes Papier zu verwenden.	—
Ausdruck komplett schwarzer oder blasser Seiten. 	—	Öffnen Sie die hintere Abdeckung und drücken Sie auf die beiden Punkte wie in der Abbildung gezeigt. Ist das Problem nach dem Ausdruck mehrerer Seiten nicht gelöst, verständigen Sie den Kundendienst. 	—
Es kommt häufig zu Papierstau.	Wurde das Papier richtig eingelegt?	Legen Sie das Papier richtig ein.	3-10, 3-13
	Wird der Medientyp unterstützt? Befindet sich das Papier in einwandfreiem Zustand?	Papier entnehmen, umdrehen und erneut einlegen.	3-1
	Ist das Papier gewellt, gefaltet oder verknittert?	Ersetzen Sie das Kopierpapier durch frisches Papier.	3-1
	Befinden sich lose Papierstücke oder gestautes Papier im Gerät?	Entfernen Sie das gestaute Papier.	5-8
Es werden 2 oder mehr Blätter leicht überlappend ausgegeben. Es kommt zum Doppeleinzug. 	—	Legen Sie das Papier richtig ein.	3-10
Kopien sind verknittert. 	Ist das Kopierpapier feucht?	Ersetzen Sie das Kopierpapier durch frisches Papier.	3-1

Symptom	Prüfung	Mögliche Lösung	Siehe
Kopien sind leicht gerollt. 	Ist das Kopierpapier feucht?	Ersetzen Sie das Kopierpapier durch frisches Papier.	3-1
Es fehlt Text auf der Windows Testseite.	—	Dies ist ein Problem der verwendeten Windows Version und kein Problem des Druckers. Die Druckqualität ist nicht beeinflusst.	—
Das Druckbild ist aufgerissen oder es tauchen vereinzelt Punkte auf. 	Überprüfen Sie die Einstellung <b>Trommelfülleinstellung</b> im Menü Wartung.	Erhöhen Sie die Einstellung <b>Trommelfülleinstellung</b> im Menü Wartung.	4-6
	—	Führen Sie die <b>Trommelauffr.</b> im Menü Wartung aus.	4-6
	—	Die Entwickler- oder Trommeleinheit kann beschädigt sein. Ist das Problem nach dem Ausdruck mehrerer Seiten nicht gelöst, verständigen Sie den Kundendienst.	—
Die Ausdrücke zeigen vertikale Streifen. 	—	Eventuell ist die Trommel beschädigt. Ist das Problem nach dem Ausdruck mehrerer Seiten nicht gelöst, verständigen Sie den Kundendienst.	—
Blasse oder verschwommene Ausdrücke. 	Überprüfen Sie den Tonerbehälter.	Falls nötig, wechseln Sie diesen aus.	4-2
	Überprüfen Sie die Einstellung <b>Druckhelligkeit</b> im KYOCERA Client Tool.	Verringern Sie die Einstellung <b>Druckhelligkeit</b> im KYOCERA Client Tool. Weitere Informationen siehe <i>KYOCERA Client Tool User Guide</i> .	—
	Überprüfen Sie die Einstellung <b>Trommelfülleinstellung</b> im Menü Wartung.	Verringern Sie die Einstellung <b>Trommelfülleinstellung</b> im Menü Wartung.	4-6

Symptom	Prüfung	Mögliche Lösung	Siehe
<p>Das Gerät befindet sich im mehr als 1.500 Meter Höhe und die Ausdrucke erscheinen sehr hell.</p> 	Überprüfen Sie die Einstellung <b>Höhenlageeinstellung</b> im Menü Wartung.	Setzen Sie die Einstellung <b>Höhenlageeinstellung</b> im Menü Wartung auf <b>1</b> . Ist immer noch keine Verbesserung zu erkennen, stellen Sie den Wert auf <b>2</b> .	4-6
<p>Grauer Hintergrund.</p> 	Überprüfen Sie den Tonerbehälter.	Falls nötig, wechseln Sie diesen aus.	4-2
	Überprüfen Sie die Einstellung <b>Trommelfülleinstellung</b> im Menü Wartung.	Erhöhen Sie die Einstellung <b>Trommelfülleinstellung</b> im Menü Wartung.	4-6
	—	Führen Sie die <b>Trommelauffr.</b> im Menü Wartung aus.	4-6
	Überprüfen Sie die Einstellung <b>Druckhelligkeit</b> im KYOCERA Client Tool.	Verringern Sie die Einstellung <b>Druckhelligkeit</b> im KYOCERA Client Tool. Weitere Informationen siehe <i>KYOCERA Client Tool User Guide</i> .	—
<p>Schmutz an der oberen Papierkante oder der Rückseite.</p> 	Überprüfen Sie die Einstellung <b>Trommelfülleinstellung</b> im Menü Wartung.	Erhöhen Sie die Einstellung <b>Trommelfülleinstellung</b> im Menü Wartung.	4-6
	Ist das Geräteinnere verschmutzt?	Ist das Problem nach dem Ausdruck mehrerer Seiten nicht gelöst, reinigen Sie die Registrierwalze, die Papierführung und den Papiertransport. Ist das Problem nach der Reinigung nicht gelöst, verständigen Sie den Kundendienst.	4-5
<p>Das vorher gedruckte Bild bleibt bestehen und wird leicht auf vorgelochtem Papier gedruckt.</p> 	Überprüfen Sie die Einstellung <b>Trommelfülleinstellung</b> im Menü Wartung.	Erhöhen Sie die Einstellung <b>Trommelfülleinstellung</b> im Menü Wartung. Verkleinern Sie den aktuell eingestellten Wert um den Faktor 1. Stellt sich keine Verbesserung ein, verringern Sie den Wert nochmals um den Faktor 1. Ist immer noch keine Verbesserung zu erkennen, stellen Sie den Wert wieder auf die ursprüngliche Höhe zurück.	4-6
<p>Grauer Hintergrund und horizontale Streifen in der Nähe der oberen Kante.</p> 	Überprüfen Sie die Einstellung <b>Trommelfülleinstellung</b> im Menü Wartung.	Erhöhen Sie die Einstellung <b>Trommelfülleinstellung</b> im Menü Wartung.	4-6

Symptom	Prüfung	Mögliche Lösung	Siehe
Druck unvollständig oder Zeichen nicht an der richtigen Position 	Wurde das Papier richtig eingelegt?	Prüfen Sie die Position der Papierbreitenführungen.	3-10
	Wurden die Einstellungen für den Druck aus der Anwendung auf dem PC richtig durchgeführt?	Überprüfen Sie, ob die Einstellungen der Anwendungssoftware und des Druckertreibers korrekt sind.	—

### Nützliche Hinweise

Die nachfolgenden Tipps können dabei helfen, Druckerprobleme zu lösen. Kann ein Problem anhand der vorstehenden allgemeinen Hinweise nicht gelöst werden, versuchen Sie folgendes:

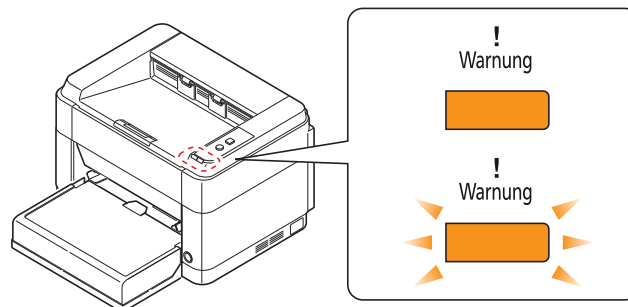
- Den Computer neu starten.
- Die neueste Version des Druckertreibers beschaffen und installieren. Dieser ist unter folgender Adresse erhältlich: <http://www.kyoceradocumentsolutions.com>.
- Prüfen, ob die von der Anwendung geforderten Schritte zur Erstellung von Ausdrucken korrekt befolgt wurden. Gegebenenfalls die Anwendungsdokumentation zu Rate ziehen.


### Fehlermeldungen

Falls ein Problem mit dem Drucker vorliegt, zeigen die LED-Anzeigen im Bedienfeld, im KYOCERA Client Tool und im Statusmonitor den Status des Druckers an. Folgende Probleme können durch den Benutzer gelöst werden.

#### LED Anzeigen

Falls die **Warnung** Anzeige leuchtet oder blinkt, prüfen Sie das KYOCERA Client Tool.



 **Hinweis** Falls die Anzeigen in einer Weise leuchten oder blinken, die nicht weiter oben beschrieben wurde, liegt wahrscheinlich ein Fehler vor, der einen Serviceeinsatz erforderlich macht. Schalten Sie den Hauptschalter aus, ziehen Sie das Stromkabel. Warten Sie einen Augenblick, stecken Sie das Stromkabel wieder ein und schalten das Gerät mit dem Hauptschalter ein. Eventuell ist der Fehler nun behoben. Tritt der Fehler dann immer noch auf, verständigen Sie den Kundendienst.

Meldung im KYOCERA Client Tool und Statusmonitor*	Bedeutung	Mögliche Lösung
<b>Papier hinzufügen</b>	Es befindet sich kein Papier in der Kassette.	Befüllen Sie die Kassette mit Papier.
	Das eingelegte Papierformat unterscheidet sich von den Einstellungen im Druckertreiber.	Legen Sie das korrekte Papierformat in die Papierzufuhr ein.

Meldung im KYOCERA Client Tool und Statusmonitor*	Bedeutung	Mögliche Lösung
<b>Toner hinzufügen</b>	Der Tonerbehälter ist leer.	Setzen Sie einen neuen Tonerbehälter ein.
<b>Toner wird hinzugefügt</b>	Der Drucker füllt Toner nach.	Bitte warten.
<b>Abdeckung offen</b>	Die hintere oder vordere Abdeckung ist offen.	Schließen Sie die hintere oder vordere Abdeckung.
<b>Es ist ein Fehler aufgetreten</b>	Im Gerät ist ein Fehler aufgetreten.	Überprüfen Sie den Drucker.
	Diese Meldung wird angezeigt, wenn der installierte Tonerbehälter nicht den regionalen Spezifikationen des Geräts entspricht.	Setzen Sie einen freigegebenen Tonerbehälter ein.
<b>Speicherüberlauf</b>	Der Auftrag kann nicht fortgesetzt werden, weil die Speicherkapazität erschöpft ist.	Ändern Sie die Druckauflösung von Schnell 1.200 auf 600 dpi. Siehe <i>Printer Driver User Guide</i> .
<b>Kein Original Toner installiert</b>	Diese Anzeige erscheint, wenn kein Original Toner verwendet wird.	Bei Beschädigungen durch die Verwendung von Verbrauchsmaterial anderer Anbieter übernehmen wir keine Haftung. Wir empfehlen, nur Original Verbrauchsmaterial für das Produkt zu verwenden. Wollen Sie den aktuell eingesetzten Tonerbehälter dennoch verwenden, drücken Sie die Taste <b>[GO]</b> und <b>[Abbrechen]</b> gleichzeitig für 3 Sekunden oder mehr.
<b>Papierstau</b>	Ein Papierstau ist aufgetreten.	Befolgen Sie die Anweisungen <i>Beseitigung von Papierstaus</i> auf Seite 5-8, um den Papierstau zu beseitigen.
<b>Wartungskit tauschen</b>	Der Wechsel des Wartungs-Kit ist nach 100.000 Drucken erforderlich.	Wechseln Sie das Wartungs-Kit aus.
<b>Toner bald leer.</b>	Der Tonerbehälter ist fast leer.	Halten Sie einen neuen Tonerbehälter bereit.
<b>Oberes Fach voll</b>	Die obere Ablage ist voll.	Das Gerät hält den Ausdruck nach 150 Seiten an. Entfernen Sie das Papier aus dem oberen Fach und drücken Sie auf <b>[GO]</b> , um den Druckvorgang wieder aufzunehmen.

\* Die Ereignisse, die im Statusmonitor gemeldet werden, können in der Konfiguration eingestellt werden. Siehe *Konfiguration* auf Seite 2-13.

## Beseitigung von Papierstaus

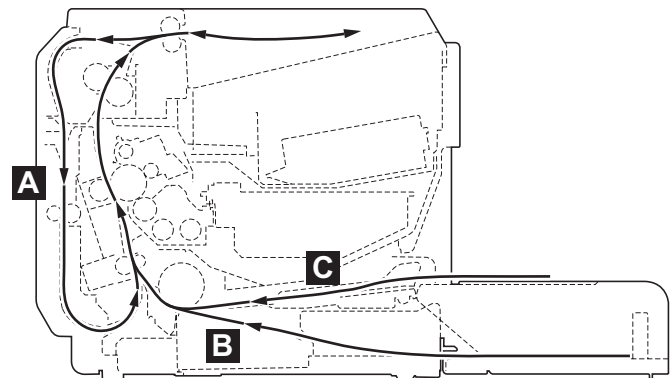
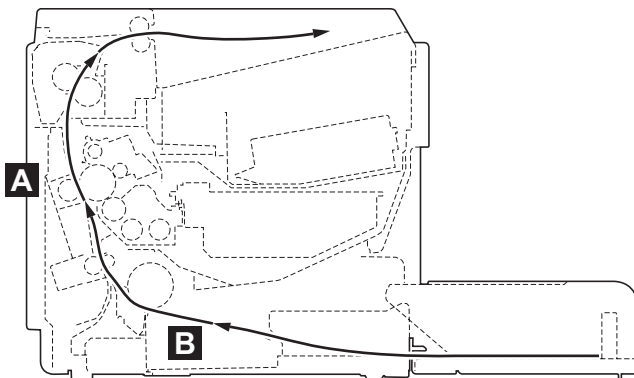
Die Meldung Papierstau erscheint, wenn sich Papier im Papiertransportsystem verklemmt hat oder gar kein Papier eingezogen wird. Das Gerät wechselt automatisch in den Offline Modus und die Anzeige **Warnung** blinkt. Das KYOCERA Client Tool kann die Stelle des Papierstaus anzeigen. Entfernen Sie den Papierstau. Nach der Beseitigung des Papierstaus, setzt der Drucker den Ausdruck fort.

### Mögliche Staubereiche

Folgende Staupositionen sind möglich. Gehen Sie zur angegebenen Seite, um Informationen zur Beseitigung des Papierstaus zu erhalten.

**FS-1040/FS-1041**

**FS-1060DN/FS-1061DN**



Staubereich	Beschreibung	Siehe
A	Hintere Abdeckung	Seite 5-9, 5-10
B	Kassette	Seite 5-11, 5-12
C	Universalzufuhr	Seite 5-13

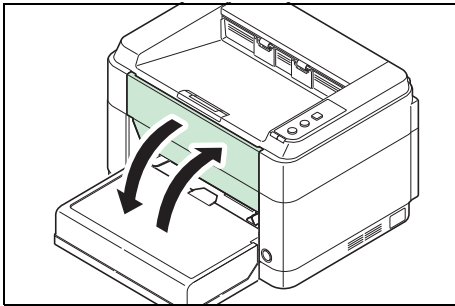
### Allgemeine Anmerkungen zur Beseitigung von Papierstaus

Bei dem Versuch, einen Papierstau zu beheben, sollten Sie Folgendes berücksichtigen:

**⚠ VORSICHT** Wenn Sie einen Papierstau beseitigen, ziehen Sie vorsichtig am Papier, damit es nicht reißt. Papierreste können leicht übersehen werden und führen häufig zu einem erneuten Papierstau.

- Treten Papierstaus häufiger auf, probeweise eine andere Papiersorte oder Papier aus einem anderen Paket benutzen oder den Papierstapel umdrehen. Kann das Problem durch Wechseln der Papiersorte nicht gelöst werden, liegt möglicherweise ein Druckerfehler vor.
- Ob eine gestaute Seite nochmals gedruckt wird, hängt davon ab, an welcher Stelle der Papierstau aufgetreten ist.

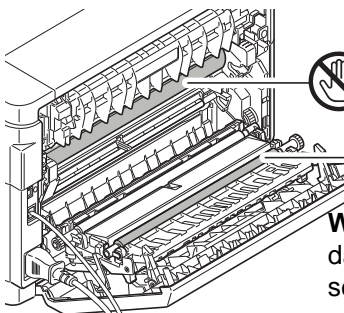
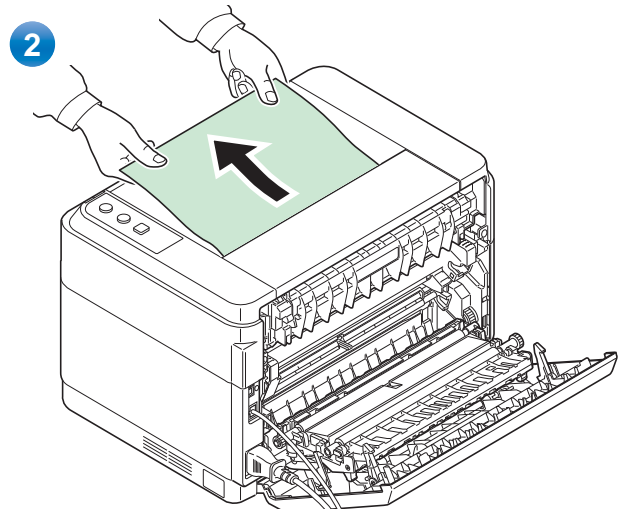
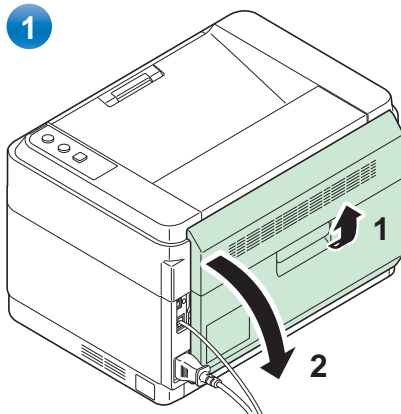
## Hintere Abdeckung



Befolgen Sie nachstehende Anweisungen, um Papierstaus in der hinteren Abdeckung zu beseitigen.



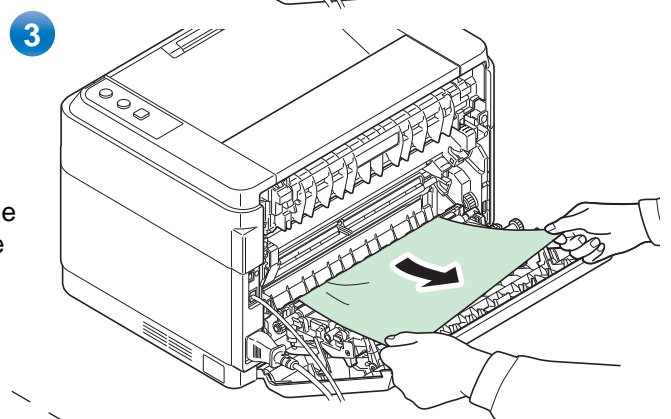
**Hinweis** Öffnen und schließen Sie die vordere Abdeckung, um das Papier von eventuell vorhandener Restladung zu befreien.



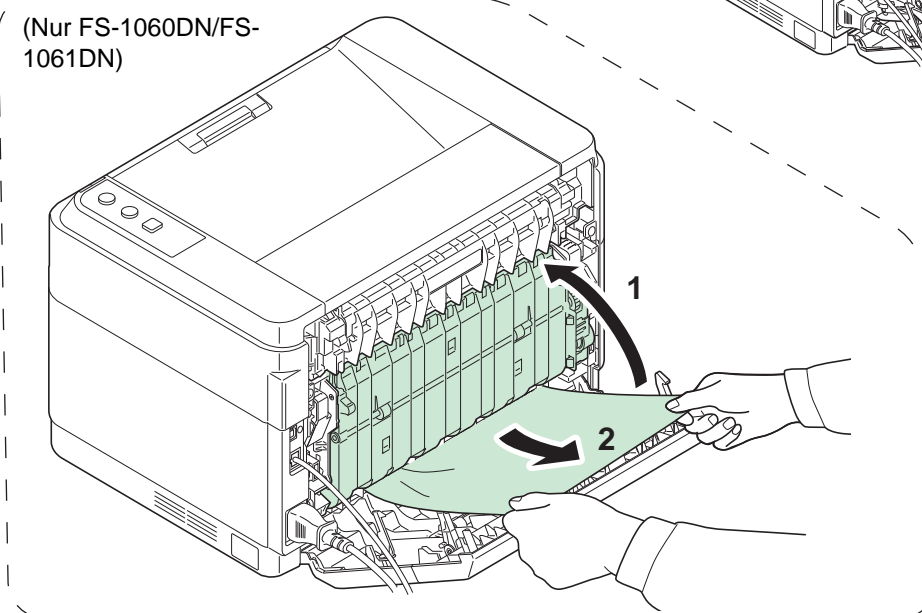
Trommel

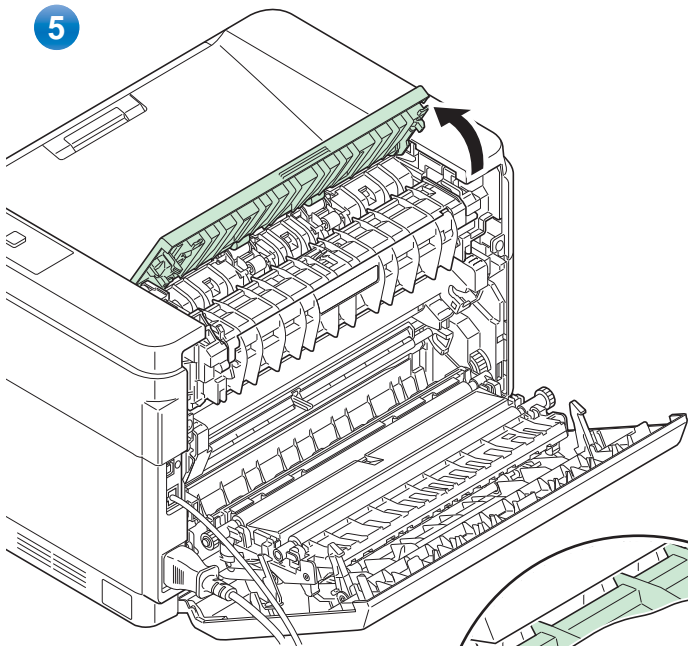
Übertragungswalze

**WICHTIG** Stellen Sie sicher, dass Sie die Trommel oder die schwarze Übertragungswalze nicht berühren.

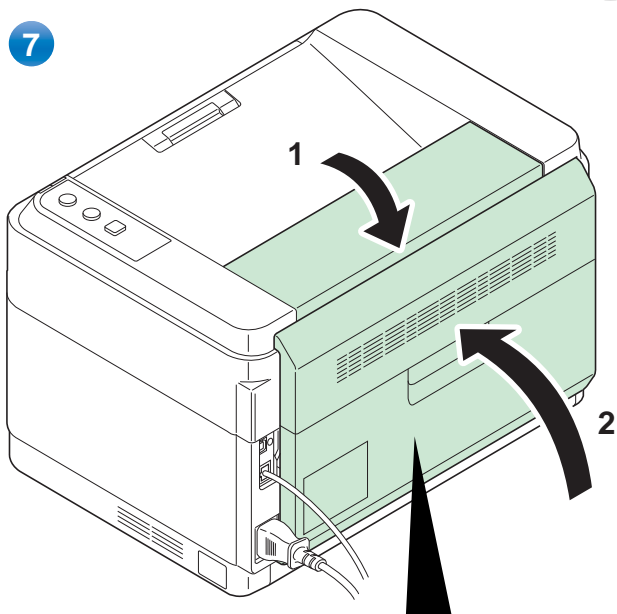
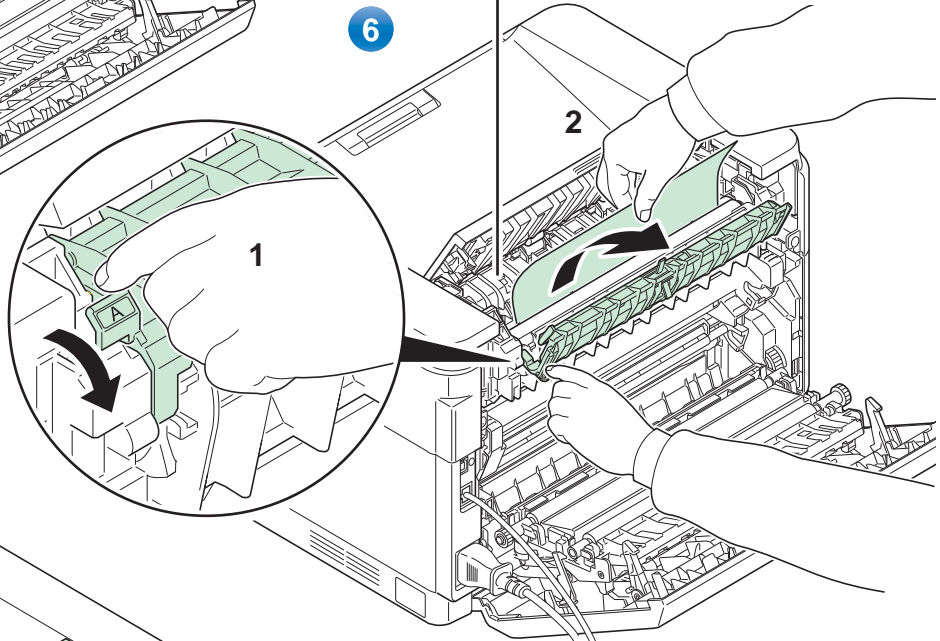


4  
(Nur FS-1060DN/FS-1061DN)

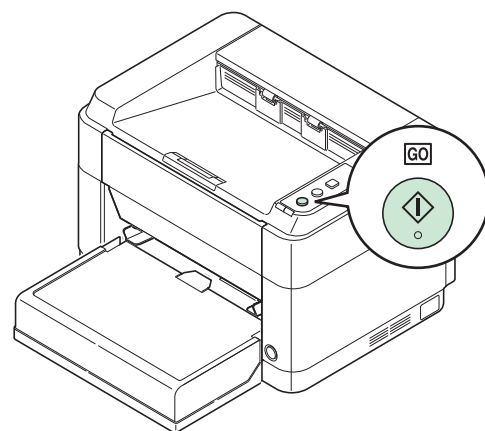




**VORSICHT** Die Heizung im Inneren des Druckers ist heiß! Nicht berühren - Verbrennungsgefahr!



Schließen Sie die hintere Abdeckung, um den Fehler zu löschen. Der Drucker heizt auf und setzt den Druckvorgang fort.



**Hinweis** Schließen Sie zuerst die vordere Abdeckung und dann die hintere Abdeckung.


**Hinweis** Falls Sie über die Universalzufuhr drucken, drücken Sie **[GO]**.

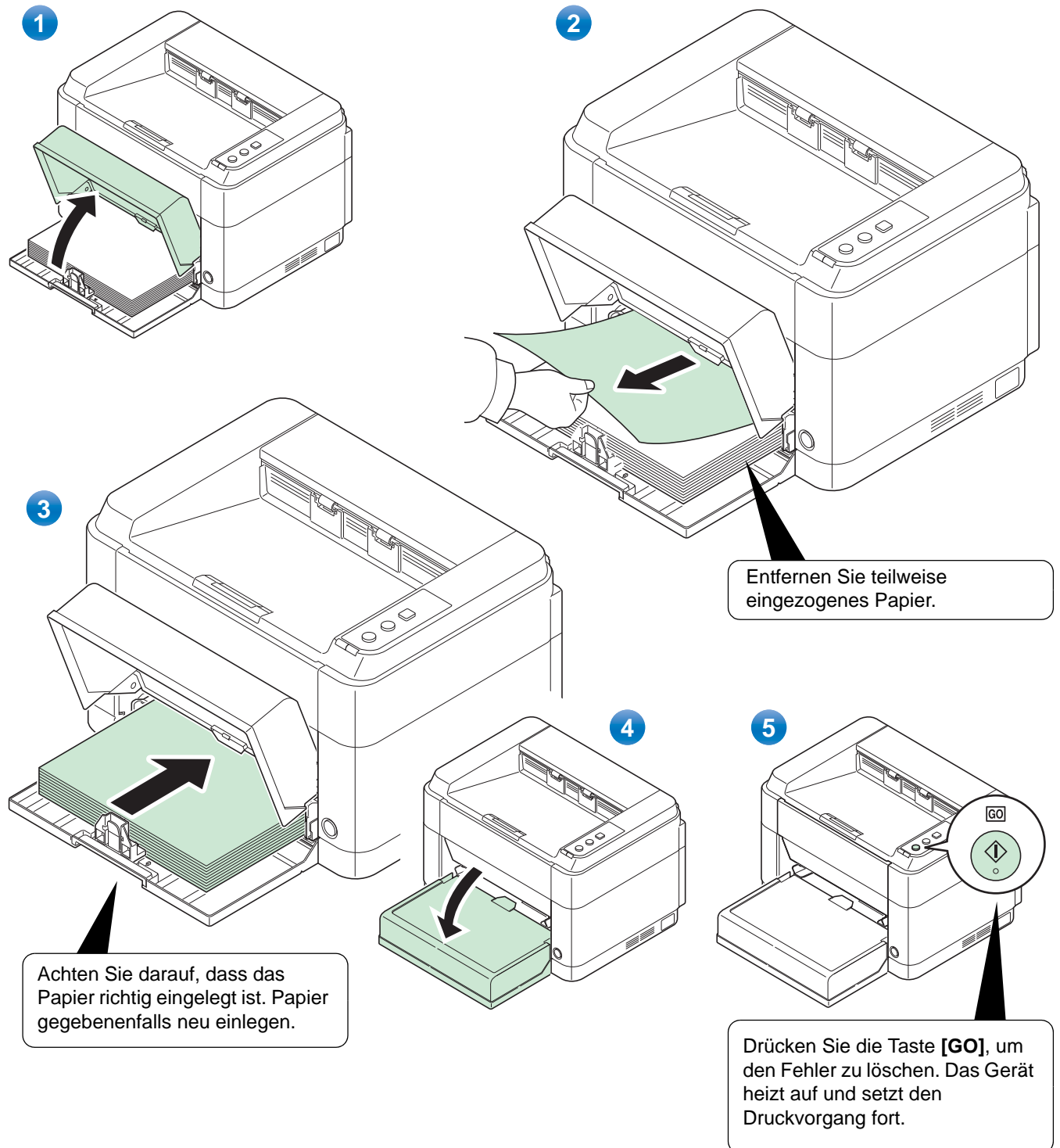


## Kassette

Führen Sie folgende Schritte aus, um einen Papierstau in der Kassette zu beseitigen.

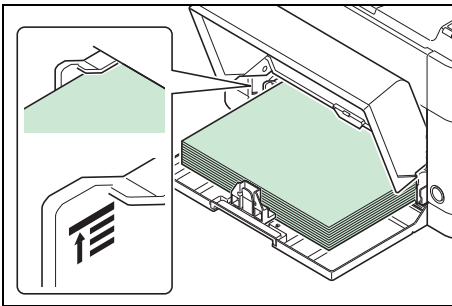
**WICHTIG** Legen Sie schon einmal gezogenes Papier nicht erneut ein. Siehe *Hintere Abdeckung* auf Seite 5-9.

 **Hinweis** Öffnen oder schließen Sie die vordere oder hintere Abdeckung nicht, bevor Sie das gestaute Papier entfernt haben.



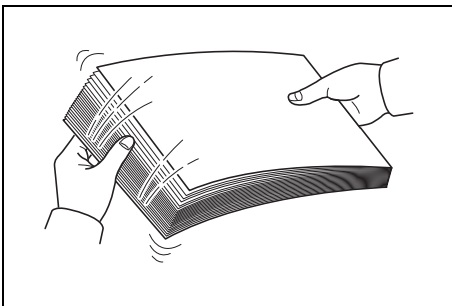
## Falls das Papier nicht eingezogen wird

### Dicke des eingelegten Papierstapels überprüfen

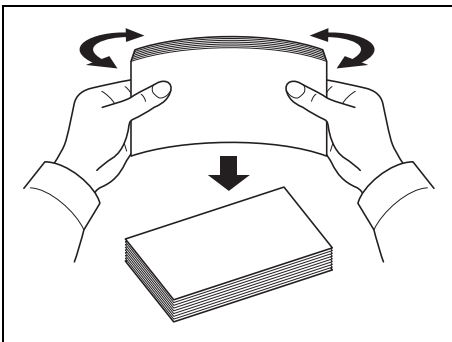


Falls Sie einen größeren Stapel dickes Papier in die Kassette einlegen, wird es möglicherweise nicht eingezogen. In diesem Fall verringern Sie die Menge des eingelegten Papiers.

### Auffächern und Ausrichten

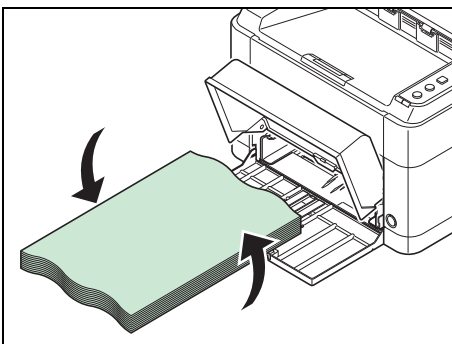


Nehmen Sie alle Seiten (inklusive Duplex-Anleitung) aus dem Ausgabefach. Fächern Sie die Seiten sorgfältig auf, um Papierstaus zu vermeiden.



Sollte das Papier an einer Kante leicht gerollt sein, glätten Sie es vor dem erneuten Einlegen.

### Kein Einzug durch welliges Papier




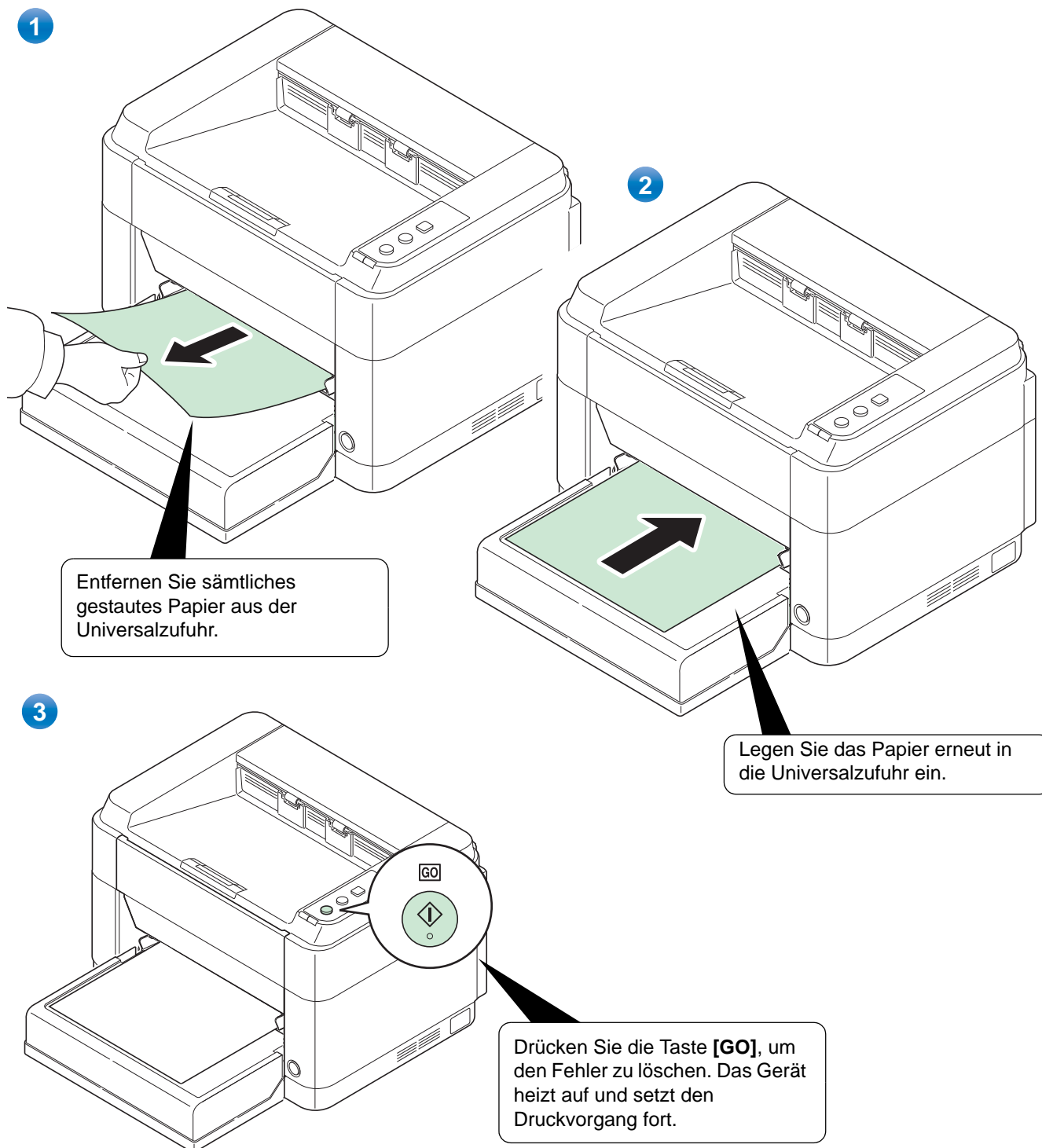
Falls das Papier nicht eingezogen wird, weil es an den Kanten wellig ist, drehen Sie die Unterseite nach oben und versuchen Sie es erneut.

## Universalzufuhr (Nur FS-1060DN/FS-1061DN)

Befolgen Sie nachstehende Anweisungen, um Papierstaus in der Universalzufuhr zu beseitigen.

**WICHTIG** Legen Sie schon einmal gezogenes Papier nicht erneut ein. Siehe *Hintere Abdeckung* auf Seite 5-9.

 **Hinweis** Öffnen oder schließen Sie die vordere oder hintere Abdeckung nicht, bevor Sie das gestaute Papier entfernt haben.






# 6 Anhang

---

Hier finden Sie die technischen Daten des Druckers.

**Technische Daten**..... 6-2

## Technische Daten

 **Hinweis** Änderungen der technischen Daten vorbehalten.

Eigenschaft		Beschreibung	
		FS-1040/FS-1041	FS-1060DN/FS-1061DN
Typ		Tischgerät	
Druckmethode		Indirektes elektrostatisches System	
Papiergewicht	Kassette	60 bis 220 g/m <sup>2</sup>	
	Universalzufuhr*	–	60 bis 220 g/m <sup>2</sup>
Medientyp		Blankopapier, Vordruckt, Etiketten, Fein, Recycled, Vellum, Grob, Briefkopf, Farbiges, Vorgelocht, Kuvert, Karton, Dick, Hohe Qualität, Benutzer 1-8	
Papierformat	Kassette	A4, A5, A6, Folio, JIS B5, ISO B5, Letter, Legal, Statement, Executive, Kuvert Monarch, Kuvert #10, Kuvert #9, Kuvert #6-3/4, Kuvert C5, Kuvert DL, Oficio II (216 x 340 mm), Mexican Oficio (216 x 340 mm), 16 K, Spezial (70 x 148 bis 216 x 356 mm)	
	Universalzufuhr*	–	A4, A5, A6, Folio, JIS B5, ISO B5, Letter, Legal, Statement, Executive, Kuvert Monarch, Kuvert #10, Kuvert #9, Kuvert #6-3/4, Kuvert C5, Kuvert DL, Oficio II (216 x 340 mm), Mexican Oficio (216 x 340 mm), 16 K, Spezial (70 x 148 bis 216 x 356 mm)
Zoom-Stufen		25 bis 400%, in 1% Schritten	
Druck- geschwindigkeit (Seiten/Minute)	A4	Leicht (63 g/m <sup>2</sup> oder weniger): 20 Normal 1 (64 bis 69 g/m <sup>2</sup> ): 20 Normal 2 (3) (70 bis 105 g/m <sup>2</sup> ): 20	Leicht (63 g/m <sup>2</sup> oder weniger): 25 Normal 1 (64 bis 69 g/m <sup>2</sup> ): 25 Normal 2 (3) (70 bis 105 g/m <sup>2</sup> ): 25
	A4 (Leiser Druck)	Leicht (63 g/m <sup>2</sup> oder weniger): 15 Normal 1 (64 bis 69 g/m <sup>2</sup> ): 15 Normal 2 (3) (70 bis 105 g/m <sup>2</sup> ): 15 Schwer 1 (106 bis 135 g/m <sup>2</sup> ): 14 Schwer 2 (3) (136 bis 220 g/m <sup>2</sup> ): 13	Leicht (63 g/m <sup>2</sup> oder weniger): 18 Normal 1 (64 bis 69 g/m <sup>2</sup> ): 18 Normal 2 (3) (70 bis 105 g/m <sup>2</sup> ): 18 Schwer 1 (106 bis 135 g/m <sup>2</sup> ): 17 Schwer 2 (3) (136 bis 220 g/m <sup>2</sup> ): 16
	Letter	Leicht (63 g/m <sup>2</sup> oder weniger): 21 Normal 1 (64 bis 69 g/m <sup>2</sup> ): 21 Normal 2 (3) (70 bis 105 g/m <sup>2</sup> ): 21	Leicht (63 g/m <sup>2</sup> oder weniger): 26 Normal 1 (64 bis 69 g/m <sup>2</sup> ): 26 Normal 2 (3) (70 bis 105 g/m <sup>2</sup> ): 26
	Letter (Leiser Druck)	Leicht (63 g/m <sup>2</sup> oder weniger): 16 Normal 1 (64 bis 69 g/m <sup>2</sup> ): 16 Normal 2 (3) (70 bis 105 g/m <sup>2</sup> ): 16 Schwer 1 (106 bis 135 g/m <sup>2</sup> ): 14 Schwer 2 (3) (136 bis 220 g/m <sup>2</sup> ): 13	Leicht (63 g/m <sup>2</sup> oder weniger): 19 Normal 1 (64 bis 69 g/m <sup>2</sup> ): 19 Normal 2 (3) (70 bis 105 g/m <sup>2</sup> ): 19 Schwer 1 (106 bis 135 g/m <sup>2</sup> ): 17 Schwer 2 (3) (136 bis 220 g/m <sup>2</sup> ): 16

Eigenschaft		Beschreibung	
		FS-1040/FS-1041	FS-1060DN/FS-1061DN
Druck- geschwindigkeit (Seiten/Minute)	A5/B5/A6 (Leiser Druck)	Leicht (63 g/m <sup>2</sup> oder weniger): 12 Normal 1 (64 bis 69 g/m <sup>2</sup> ): 12 Normal 2 (3) (70 bis 105 g/m <sup>2</sup> ): 12 Schwer 1 (106 bis 135 g/m <sup>2</sup> ): 10 Schwer 2 (3) (136 bis 220 g/m <sup>2</sup> ): 9	Leicht (63 g/m <sup>2</sup> oder weniger): 15 Normal 1 (64 bis 69 g/m <sup>2</sup> ): 15 Normal 2 (3) (70 bis 105 g/m <sup>2</sup> ): 15 Schwer 1 (106 bis 135 g/m <sup>2</sup> ): 13 Schwer 2 (3) (136 bis 220 g/m <sup>2</sup> ): 12
	A5/B5/A6 (Ab der 11. Seite) (Leiser Druck)	Leicht (63 g/m <sup>2</sup> oder weniger): 10 Normal 1 (64 bis 69 g/m <sup>2</sup> ): 10 Normal 2 (3) (70 bis 105 g/m <sup>2</sup> ): 10 Schwer 1 (106 bis 135 g/m <sup>2</sup> ): 8 Schwer 2 (3) (136 bis 220 g/m <sup>2</sup> ): 8	Leicht (63 g/m <sup>2</sup> oder weniger): 12 Normal 1 (64 bis 69 g/m <sup>2</sup> ): 12 Normal 2 (3) (70 bis 105 g/m <sup>2</sup> ): 12 Schwer 1 (106 bis 135 g/m <sup>2</sup> ): 11 Schwer 2 (3) (136 bis 220 g/m <sup>2</sup> ): 10
	Legal	Leicht (63 g/m <sup>2</sup> oder weniger): 13 Normal 1 (64 bis 69 g/m <sup>2</sup> ): 13 Normal 2 (3) (70 bis 105 g/m <sup>2</sup> ): 13	Leicht (63 g/m <sup>2</sup> oder weniger): 20 Normal 1 (64 bis 69 g/m <sup>2</sup> ): 20 Normal 2 (3) (70 bis 105 g/m <sup>2</sup> ): 20
	Legal (Leiser Druck)	Leicht (63 g/m <sup>2</sup> oder weniger): 12 Normal 1 (64 bis 69 g/m <sup>2</sup> ): 12 Normal 2 (3) (70 bis 105 g/m <sup>2</sup> ): 12 Schwer 1 (106 bis 135 g/m <sup>2</sup> ): 11 Schwer 2 (3) (136 bis 220 g/m <sup>2</sup> ): 10	Leicht (63 g/m <sup>2</sup> oder weniger): 15 Normal 1 (64 bis 69 g/m <sup>2</sup> ): 15 Normal 2 (3) (70 bis 105 g/m <sup>2</sup> ): 15 Schwer 1 (106 bis 135 g/m <sup>2</sup> ): 13 Schwer 2 (3) (136 bis 220 g/m <sup>2</sup> ): 11
Duplexdruck- Geschwindigkeit (Seiten/Minute)	A4	–	Leicht (63 g/m <sup>2</sup> oder weniger): 15 Normal 1 (64 bis 69 g/m <sup>2</sup> ): 15 Normal 2 (3) (70 bis 105 g/m <sup>2</sup> ): 15
	A4 (Leiser Druck)	–	Leicht (63 g/m <sup>2</sup> oder weniger): 11 Normal 1 (64 bis 69 g/m <sup>2</sup> ): 11 Normal 2 (3) (70 bis 105 g/m <sup>2</sup> ): 11 Schwer 1 (106 bis 135 g/m <sup>2</sup> ): 11 Schwer 2 (3) (136 bis 220 g/m <sup>2</sup> ): 11
	Letter	–	Leicht (63 g/m <sup>2</sup> oder weniger): 15 Normal 1 (64 bis 69 g/m <sup>2</sup> ): 15 Normal 2 (3) (70 bis 105 g/m <sup>2</sup> ): 15
	Letter (Leiser Druck)	–	Leicht (63 g/m <sup>2</sup> oder weniger): 11 Normal 1 (64 bis 69 g/m <sup>2</sup> ): 11 Normal 2 (3) (70 bis 105 g/m <sup>2</sup> ): 11 Schwer 1 (106 bis 135 g/m <sup>2</sup> ): 11 Schwer 2 (3) (136 bis 220 g/m <sup>2</sup> ): 11
	Legal	–	Leicht (63 g/m <sup>2</sup> oder weniger): 13 Normal 1 (64 bis 69 g/m <sup>2</sup> ): 13 Normal 2 (3) (70 bis 105 g/m <sup>2</sup> ): 13
	Legal (Leiser Druck)	–	Leicht (63 g/m <sup>2</sup> oder weniger): 10 Normal 1 (64 bis 69 g/m <sup>2</sup> ): 10 Normal 2 (3) (70 bis 105 g/m <sup>2</sup> ): 10 Schwer 1 (106 bis 135 g/m <sup>2</sup> ): 9 Schwer 2 (3) (136 bis 220 g/m <sup>2</sup> ): 9
Zeit für erste Kopie (A4, aus Kassette)		8,5 Sekunden oder weniger	7,5 Sekunden oder weniger

Eigenschaft		Beschreibung	
		FS-1040/FS-1041	FS-1060DN/FS-1061DN
Aufwärmzeit (22 °C 60%)	Nach Einschalten	14 Sekunden oder weniger	16 Sekunden oder weniger
	Ruhemodus	12 Sekunden oder weniger	14 Sekunden oder weniger
Papiervorrat	Kassette	250 Blatt (80 g/m <sup>2</sup> )	
	Universalzufuhr*	–	1 Blatt
Kapazität des Ausgabefachs	Normales Papier	150 Blatt (80 g/m <sup>2</sup> ) (Das Gerät hält den Ausdruck nach 150 Seiten an.)	
	Spezialpapier	1 Blatt	
Max. Kopienzahl		1 bis 999 Blatt	
Auflösung		600 dpi/Schnell 1.200 dpi	
Betriebs- umgebung	Temperatur	10 bis 32,5 °C	
	Luftfeuchtigkeit	15 bis 80%	
	Höhe	3.500 Meter maximal	
	Helligkeit	Maximal 1.500 Lux	
Controller		ARM926EJ 390MHz	
Betriebssystem		Microsoft Windows XP/Vista/7, Windows Server 2003/2008, Mac OS X 10.x	
Schnittstelle		USB-Anschluss: 1 (USB Hi-Speed)	USB-Anschluss: 1 (USB Hi-Speed) Netzwerkschnittstelle: 1 (10 BASE-T/100 BASE-TX [TCP/IP, WSD]) < NetBEUI wird nicht unterstützt.>
Speicher		32 MB	
Abmessungen (B) × (T) × (H)		358 × 262 × 241 mm	358 × 276 × 241 mm
Gewicht (mit Tonerbehälter)		6,3 kg	6,7 kg
Stromanschluss		230 V Modell: 220 bis 240 V (50 Hz/60 Hz, 2,8 A)	
Monatl. Druckvolumen (Durchschnitt)**		1.500 Seiten	2.000 Seiten
Monatl. Druckvolumen (Einmalig)***		10.000 Seiten	15.000 Seiten

\* Die Universalzufuhr steht nur bei den Modellen FS-1060DN/FS-1061DN zur Verfügung.

\*\* kalkuliert für eine Laufzeit von 36 Monaten

\*\*\* gemäß der KYOCERA Garantiebedingungen, siehe: [//www.kyoceradocumentsolutions.de/](http://www.kyoceradocumentsolutions.de/)



# Index

---

## A

---

Abbrechen Taste	
Bedienfeld .....	1-3
Anschluss	
Netzwerkkabel .....	2-2
Stromkabel .....	2-3
USB-Kabel .....	2-2

## B

---

Bauteile	
An der Vorderseite .....	1-2
Auf der Rückseite .....	1-2
Bedienfeld	
Anzeigen, Tasten, Überblick .....	1-3
Bauteile .....	1-2
Bezeichnung der Bauteile .....	1-1
Briefumschläge .....	3-7

## D

---

Dickes Papier .....	3-8
Duplex-Anleitung	
Manuelles Duplex .....	2-10

## E

---

Einschalten .....	2-3
Energy Star .....	vi
Ersetzen	
Tonerbehälter .....	4-2, 4-3
Etiketten .....	3-6

## F

---

Farbiges Papier .....	3-8
Fehler beseitigen .....	5-2
Fehlermeldungen .....	5-6

## G

---

GO Taste	
Bedienfeld .....	1-3

## H

---

Hauptschalter	
Bauteile .....	1-2
Hintere Abdeckung	
Bauteile .....	1-2
Papierstaubeseitigung .....	5-9

## I

---

Installation der Software	
Macintosh .....	2-5
Windows .....	2-4

## K

---

Kassette	
Bauteile .....	1-2
Medientyp .....	3-9
Minimales und maximales Papierformat .....	3-3
Papier einlegen .....	3-10
Papierformate .....	3-4
Papiergewicht .....	3-5
Papierstaus beseitigen .....	5-11
Kassettenabdeckung .....	3-12
Bauteile .....	1-2
KYOCERA Client Tool .....	2-11

## L

---

LED Anzeigen	
Verarbeiten, Warnung .....	1-3, 1-4
Leiser Druck	
Bedienfeld .....	1-3

## M

---

Manuelles Duplex .....	2-9
Mögliche Staubereiche .....	5-8

## N

---

Netzwerkanschluss	
Bauteile .....	1-2
Netzwerkkabel	
Anschluss .....	2-2
Nichtbenutzung .....	4-7
Nützliche Hinweise .....	5-6

## O

---

Obere Abdeckung	
Bauteile .....	1-2
Obere Ablage	
Bauteile .....	1-2

## P

---

Papier	
Minimales und maximales Papierformat .....	3-3

Papier einlegen	
Kassette .....	3-10
Universalzufuhr .....	3-13
Papier vorbereiten .....	3-10
Papieranschlag .....	3-10
Bauteile .....	1-2
Papierbreitenführungen .....	3-11
Papierführungen .....	3-13
Papiergewicht .....	3-5
Papierlängenführung .....	3-11
Papierstau beseitigen	
Universalzufuhr .....	5-13
Papierstaubeseitigung	
Hintere Abdeckung .....	5-9
Papierstaus beseitigen	
Kassette .....	5-11
Postkarten .....	3-7

## R

---

Recyclingpapier .....	3-8
Reinigung	
Drucker .....	4-5

## S

---

Selbstklebende Etiketten .....	3-7
Spezielle Papiertypen .....	3-6
Spezifikationen .....	6-2
Störungsbeseitigung .....	5-1
Fehler beseitigen .....	5-2
Stromanschluss	
Bauteile .....	1-2
Stromkabel	
Anschluss .....	2-3

## T

---

Taste	
Abbrechen .....	1-3
GO .....	1-3
Leiser Druck .....	1-3
Teclas	
Modo silencio, Cancelar, GO .....	1-3
Tonerbehälter	
Austausch .....	4-3
Ersetzen .....	4-2
Tonerbehälter wechseln .....	4-3
Toner-Kits	
Tonerbehälter, Plastikbeutel, Installationsanleitung .....	4-2
Transport der Drucker .....	4-7

## U

---

Universalzufuhr	
Bauteile .....	1-2
Medientyp .....	3-9

Minimales und maximales Papierformat .....	3-3
Papier einlegen .....	3-13
Papierformate .....	3-4
Papiergewicht .....	3-5
Papierstau beseitigen .....	5-13
USB-Kabel	
Anschluss .....	2-2
USB-Schnittstellenanschluss	
Bauteile .....	1-2

## V

---

Verarbeiten Anzeige	
Bedienfeld .....	1-4
Vorbedrucktes Papier .....	3-8
Vordere Abdeckung	
Bauteile .....	1-2

## W

---

Warnung Anzeige	
Bedienfeld .....	1-4
Wartung	
Tonerbehälter ersetzen, Reinigung .....	4-1
Wartungs-Kit	
Wechsel .....	4-4

**QUALITY  
CERTIFICATE**

This machine has passed  
all quality controls and  
final inspection.

# PASSIONATE PEOPLE. FROM ALL OVER THE WORLD.

**KYOCERA Document Solutions Europe B.V.**

Bloemlaan 4, 2132 NP Hoofddorp,  
The Netherlands  
Phone: +31-20-654-0000  
Fax: +31-20-653-1256

**KYOCERA Document Solutions Nederland B.V.**

Beechavenue 25, 1119 RA Schiphol-Rijk,  
The Netherlands  
Phone: +31-20-5877200  
Fax: +31-20-5877260

**KYOCERA Document Solutions (U.K.) Limited**

8 Beacontree Plaza,  
Gillette Way Reading, Berkshire RG2 OBS,  
United Kingdom  
Phone: +44-118-931-1500  
Fax: +44-118-931-1108

**KYOCERA Document Solutions Italia S.p.A.**

Via Verdi, 89/91 20063 Cernusco s/N.(MI),  
Italy  
Phone: +39-02-921791  
Fax: +39-02-92179-600

**KYOCERA Document Solutions Belgium N.V.**

Sint-Martinusweg 199-201 1930 Zaventem,  
Belgium  
Phone: +32-2-7209270  
Fax: +32-2-7208748

**KYOCERA Document Solutions France S.A.S.**

Espace Technologique de St Aubin  
Route de l'Orme 91195 Gif-sur-Yvette CEDEX,  
France  
Phone: +33-1-69852600  
Fax: +33-1-69853409

**KYOCERA Document Solutions Espana, S.A.**

Edificio Kyocera, Avda. de Manacor No.2,  
28290 Las Matas (Madrid), Spain  
Phone: +34-91-6318392  
Fax: +34-91-6318219

**KYOCERA Document Solutions Finland Oy**

Atomitie 5C, 00370 Helsinki,  
Finland  
Phone: +358-9-47805200  
Fax: +358-9-47805390

**KYOCERA Document Solutions Europe B.V., Amsterdam (NL) Zürich Branch**

Hohlstrasse 614, 8048 Zürich,  
Switzerland  
Phone: +41-44-9084949  
Fax: +41-44-9084950

**KYOCERA Document Solutions Deutschland GmbH**

Otto-Hahn-Strasse 12, 40670 Meerbusch,  
Germany  
Phone: +49-2159-9180  
Fax: +49-2159-918100

**KYOCERA Document Solutions Austria GmbH**

Eduard-Kittenberger-Gasse 95, 1230 Vienna,  
Austria  
Phone: +43-1-863380  
Fax: +43-1-86338-400

**KYOCERA Document Solutions Nordic AB**

Esbogatan 16B 164 75 Kista,  
Sweden  
Phone: +46-8-546-550-00  
Fax: +46-8-546-550-10

**KYOCERA Document Solutions Norge NUF**

Postboks 150 Oppsal, 0619 Oslo,  
Norway  
Phone: +47-22-62-73-00  
Fax: +47-22-62-72-00

**KYOCERA Document Solutions Danmark A/S**

Ejby Industrivej 60, DK-2600 Glostrup,  
Denmark  
Phone: +45-70223880  
Fax: +45-45765850

**KYOCERA Document Solutions Portugal Lda.**

Rua do Centro Cultural, 41 (Alvalade) 1700-106 Lisboa,  
Portugal  
Phone: +351-21-843-6780  
Fax: +351-21-849-3312

**KYOCERA Document Solutions South Africa (Pty) Ltd.**

49 Kyalami Boulevard,  
Kyalami Business Park 1685 Midrand, South Africa  
Phone: +27-11-540-2600  
Fax: +27-11-466-3050

**KYOCERA Document Solutions Russia LLC**

Botanichesky pereulok 5, Moscow, 129090,  
Russia  
Phone: +7(495)741-0004  
Fax: +7(495)741-0018

**KYOCERA Document Solutions Middle East**

Dubai Internet City, Bldg. 17,  
Office 157 P.O. Box 500817, Dubai,  
United Arab Emirates  
Phone: +971-04-433-0412

**KYOCERA Document Solutions Inc.**

2-28, 1-chome, Tamatsukuri, Chuo-ku  
Osaka 540-8585, Japan  
Phone: +81-6-6764-3555  
<http://www.kyoceradocumentsolutions.com>

