



KONICA MINOLTA

bizhub **C3851FS/C3851/C3351** **KURZANLEITUNG**



Inhaltsverzeichnis

1 Einleitung

1.1	Einleitung	1-3
	Umweltinitiativen	1-3
	ENERGY STAR®	1-4
	Was ist ein ENERGY STAR®-Produkt?	1-4
	Ökologische Vorteile des Energiemanagements	1-4
	Recycling-Papier	1-4
	Duplexdruck	1-4
1.2	Sicherheitshinweise	1-5
	Symbole "Warnung" und "Vorsicht"	1-5
	Im Folgenden finden Sie einige wichtige beispielhafte Grafiksymbole	1-5
	Stromversorgungsanschluss	1-6
	Installation	1-7
	Verwenden des Produkts	1-8
	Verbrauchsmaterial	1-10
1.3	Regelungen	1-11
	CE-Zeichen (Konformitätserklärung) für Anwender innerhalb der Europäischen Union (EU)	1-11
	FCC Part 15 - Radio Frequency Devices	1-12
	INTERFERENCE-CAUSING EQUIPMENT STANDARD (ICES-003 ISSUE 5) (for Canada users)	1-12
	Elektromagnetische Störungen	1-12
	GS-Zertifizierung	1-13
	Lasersicherheit	1-13
	Interne Laser-Strahlung	1-13
	CDRH regulations	1-14
	Für europäische Benutzer	1-14
	Lasersicherheitsaufkleber	1-14
	Ozon-Freisetzung	1-15
	Geräuschentwicklung (nur für europäische Anwender)	1-15
	Notification for California Customers	1-15
	Recycling von Batterien (nur für Benutzer in Taiwan)	1-15
	Nur für EU-Staaten	1-15
	USB-Host	1-15
	Auf diesem Gerät verwendete grafische Symbole	1-16
1.4	Warnhinweise und Warnetiketten	1-17
1.5	Spezieller Hinweis für Benutzer	1-18
	Für Europa	1-18
1.6	Aufstellbedingungen	1-19
	Vorderansicht	1-19
	Ansicht von rechts	1-19
	Ansicht von rechts (mit montiertem Sonderzubehör)	1-20
1.7	Vorsichtsmaßnahmen für den Betrieb	1-21
	Stromversorgung	1-21
	Betriebsumgebung	1-21
	Lagerung von Kopien	1-21
	Auf dem System gespeicherte Daten	1-21
	Vorsichtsmaßnahmen beim Tragen des Systems	1-22
	Stellen Sie das System an einem Ort ohne Wind- oder Zugluftbeeinflussung auf.	1-23
1.8	Rechtliche Einschränkungen beim Vervielfältigen	1-24
1.9	Marken	1-25
	Copyright	1-26
	Hinweis	1-26
1.10	SOFTWARE-LIZENZVEREINBARUNG	1-27
1.11	Endbenutzer-Lizenzvereinbarung für i-Option LK-105 v4 (Durchsuchbare PDFs)	1-29

2 Bedienungsanleitungen

2.1	Bestimmungsgemäße Verwendung von MFP-Geräten in der Büroumgebung	2-3
	Bestimmungsgemäße Verwendung	2-3
	Unzulässige Betriebsbedingungen	2-3
	Haftungsausschluss.....	2-3
2.2	Überblick über die Bedienungsanleitung	2-4
2.2.1	Bedienungsanleitungs-CD/DVD.....	2-5
	Layout der Hauptseite.....	2-5
	Betriebsumgebung.....	2-6
2.2.2	Zielgruppen	2-6
2.2.3	In dieser Bedienungsanleitung verwendete Symbole und Schreibweisen	2-7
	Bedienungsanweisung	2-7
	Symbole und Schreibweisen	2-7
	Namen und Schreibweisen von Anwendungen	2-8

3 Überblick über dieses System

3.1	Systeminformationen	3-3
3.1.1	Teilebezeichnung	3-3
	Vorderseite	3-3
	Vorderseite: Bei geöffnetem automatischem Dokumenteneinzug.....	3-4
	Seite/Rückseite	3-5
	Finisher (bizhub C3851FS).....	3-6
3.1.2	Sonderzubehörkonfiguration	3-7
	Liste der Sonderzubehöreinheiten	3-7
	Liste weiterer Sonderzubehörkomponenten.....	3-8
3.2	Stromversorgung	3-10
3.2.1	Position des Netzschalters und der Netztaste.....	3-10
3.2.2	Netzschalter ein- oder ausschalten	3-11
3.2.3	Netztaste verwenden	3-12
	Netztaste zum Wechseln in den Energiesparmodus verwenden.....	3-12
	Netztaste zum Wechseln in den Modus "Ein-/Ausschalter AUS" verwenden.....	3-13
3.3	Bedienfeld	3-14
3.4	Bedienen des Touch Displays	3-16
	Tippen	3-16
	Doppelt tippen	3-16
	Schnippen.....	3-16
	Ziehen	3-17
	Schwenken	3-17
	Langes Tippen	3-17
	Drag & Drop	3-18
	Aufziehen/Zusammenziehen.....	3-18
	Drehung	3-19
	Tastatur einblenden	3-19
	Tastatur verschieben.....	3-19
	In den Eingabe- oder Auswahlbildschirm wechseln	3-20
	Hinweise zur Verwendung des Touch Displays	3-20
3.5	Hauptmenü	3-21
3.6	Eingeben von Zeichen	3-23



4 Einlegen von Papier

4.1	Papier	4-3
4.1.1	Verfügbare Papiertypen prüfen	4-3
4.1.2	Verwendbare Papierformate prüfen	4-4
4.1.3	Hinweise für korrekte Bedienung	4-5
	Nicht verwendbares Papier	4-5
	Papier lagern	4-5
4.2	Papier in Stapelanlage/Spezialeinzug einlegen	4-6
	So legen Sie Papier in die Stapelanlage/den Spezialeinzug ein	4-6
4.3	Papier in Fach 1 einlegen	4-8

5 Ersteinstellungen dieses Systems

5.1	Vorbereitung für den Netzwerkanschluss (für Administratoren)	5-3
	LAN-Kabel für Verbindung überprüfen	5-3
	Zuweisen einer IP-Adresse	5-3
5.2	Vorbereitung für Fax (für Administratoren)	5-4
	Prüfen der modularen Kabelverbindung	5-4
	Angabe des Telefonleitungstyps	5-4
	Vorbereitung des Systems zur Verwendung an einer Nebenstellenanlage	5-4
	Auswahl einer Empfangsmethode	5-4
	Registrieren der Absenderinformationen	5-4
	Angabe von Datum und Uhrzeit für das System	5-4
5.3	Sicherheitseinstellungen (für Administratoren)	5-5
5.3.1	Festplatteneinstellung	5-5
5.3.2	Einrichten der [Schnellen Sicherheitseinstellung]	5-5
5.4	Administratorkennwort	5-6

6 Grundlegende Verwendung

6.1	Druckfunktion nutzen (Windows-Umgebung)	6-3
6.1.1	Druckertreiber	6-3
6.1.2	Vorbereitung für das Drucken (Netzwerkverbindung)	6-3
	LAN-Kabelverbindung prüfen	6-3
	Netzwerkeinstellungen prüfen	6-3
	Druckertreiber installieren	6-4
6.1.3	Vorbereitung für das Drucken (USB-Anschluss)	6-5
	Ändern der Installationseinstellungen (Windows 7/8.1/10/Server 2008 R2/Server 2012/Server 2012 R2/Server 2016)	6-5
	Druckertreiber installieren	6-6
6.1.4	Ersteinstellungen des Druckertreibers	6-7
6.1.5	Ausführen des Druckvorgangs	6-7
6.2	Scanfunktion verwenden	6-8
6.2.1	In der Scanfunktion verfügbare Optionen	6-8
6.2.2	Senden	6-9
6.3	Faxfunktion verwenden	6-11
6.3.1	Faxfunktion	6-11
6.3.2	Senden	6-12
6.3.3	Einführung der Faxübertragungsfunktion	6-13
6.3.4	Einführung der Faxempfangsfunktion	6-14
6.3.5	Einführung der Internet-Fax-Funktion	6-14
6.3.6	Einführung in die IP-Adressfax-Funktion	6-14
6.4	Verwenden der Kopierfunktion	6-15
6.4.1	Kopieren	6-15
6.4.2	Einführung der Kopierfunktion	6-17
6.5	Im USB-Speicher gespeicherte Datei drucken	6-19
	Unterstützte USB-Speicher	6-19
	Ausführen des Druckvorgangs	6-20



6.6	Registrieren einer Zieladresse.....	6-22
6.6.1	Adressbuch.....	6-22
6.6.2	Registrieren von Adressbüchern.....	6-22
	Aus dem Bedienerprogramm registrieren.....	6-22
	Aus dem Adressbuch registrieren.....	6-27
	Aus Fax-/Scan-Basisbildschirm registrieren.....	6-28

7 Index

1 **Einleitung**

1 Einleitung

1.1 Einleitung

In dieser [Kurzanleitung] werden Abbildungen verwendet, in denen die Vorgehensweise bei der Verwendung häufig genutzter Funktionen anschaulich beschrieben wird.

Lesen Sie zuerst diese Bedienungsanleitung durch, um sich mit den hilfreichen Funktionen dieses Systems vertraut zu machen.

Ausführliche Informationen zu den verschiedenen Funktionen erhalten Sie in den Bedienungsanleitungen, die auf der entsprechenden, mit diesem System mitgelieferten CD/DVD zu finden sind.

Zur Gewährleistung des sicheren und bestimmungsgemäßen Betriebs lesen Sie bitte vor der Verwendung des Systems die Sicherheitsinformationen auf Seite 1-5.

Diese Bedienungsanleitung enthält außerdem die folgenden Informationen; lesen Sie die Bedienungsanleitung unbedingt vor Nutzung des Systems durch:

- Aspekte, die zur Gewährleistung des sicheren Systembetriebs berücksichtigt werden müssen
- Informationen zur Produktsicherheit
- Vorsichtsmaßnahmen für die Verwendung des Systems
- Beschreibung von Marken und Urheberrechten

Die Abbildungen und Bildschirmdarstellungen in dieser Bedienungsanleitung können sich geringfügig von der tatsächlichen Systemansicht bzw. den tatsächlichen Bildschirmdarstellungen unterscheiden.



Tipps

- Bewahren Sie diese Bedienungsanleitung sowie die beiliegende CD/DVD an einem sicheren, für Sie jederzeit zugänglichen Ort auf.

Umweltinitiativen

Das Unternehmen ist konsequent bemüht, negative Umweltauswirkungen in allen Phasen seiner geschäftlichen Aktivitäten zu reduzieren.

Im Rahmen dieser Bemühungen setzt das Unternehmen ressourcenschonende Maßnahmen um, indem die Anzahl der Seiten in der Bedienungsanleitung verringert wird.

Die für den Betrieb des Systems erforderlichen Informationen finden Sie in der Bedienungsanleitung auf der mitgelieferten CD/DVD (HTML-Format). Die Anleitung besitzt eine leistungsfähige Suchfunktion.

Mit Hilfe verschiedener Funktionen, wie z.B. Schlüsselwortsuche und Filterung, können die Anwender schnell die gesuchten Informationen finden.

ENERGY STAR®



Als Partner von ENERGY STAR® haben wir dafür Sorge getragen, dass dieses System die Richtlinien von ENERGY STAR® für Energie sparende Systeme erfüllt.

Was ist ein ENERGY STAR®-Produkt?

Ein ENERGY STAR®-Produkt verfügt über eine spezielle Funktion, die das System nach einer bestimmten Zeitspanne der Inaktivität automatisch in einen "Energiesparmodus" versetzt. Ein ENERGY STAR®-Produkt nutzt die Energie effektiver, spart Geld bei der Stromrechnung und trägt zum Schutz der Umwelt bei.

Ökologische Vorteile des Energiemanagements

Der Energieverbrauch eines Geräts hängt sowohl von seinen Eigenschaften als auch von der Art der Nutzung des Geräts ab.

Geeignete Einstellungen für das Energiemanagement ermöglichen eine ressourcenschonende Nutzung des Geräts. Wenn eine kürzere (oder optimale) Zeitspanne bis zur Aktivierung der Energiesparmodi (z.B. Ruhezustand) gewählt wird, kann der Energieverbrauch reduziert werden.

Recycling-Papier

Dieses Produkt kann auf Recycling-Papier und auf Papier, das von Umweltschutzinitiativen zertifiziert wurde und der europäischen Norm EN 12281 entspricht, sowie auf Neupapier drucken. Darüber hinaus ist auch der Druck auf leichtem Papier, wie z.B. 64 g/m², möglich. Die Verwendung von Leichtpapier trägt zur Schonung wertvoller Ressourcen bei.

Duplexdruck

Mit einem Produkt, das eine Duplexeinheit besitzt, können Sie automatisch auf beide Seiten des Papiers drucken.

Wenn Sie diese Funktion verwenden, können Sie den Verbrauch natürlicher Ressourcen und auch Ihre Kosten senken.

Der beigegefügte Druckertreiber besitzt diese Duplexdruckfunktion in der Grundeinstellung auf Ihrem Computer (die Einstellung kann nach der Installation manuell geändert werden).

1.2 Sicherheitshinweise

Dieser Abschnitt enthält detaillierte Anweisungen für den Betrieb und die Wartung dieses Systems. Um eine optimale Nutzung dieses Systems zu gewährleisten, sollten alle Anwender die Anweisungen in dieser Bedienungsanleitung sorgfältig durchlesen und befolgen.

Bitte lesen Sie den folgenden Abschnitt, bevor Sie das System an das Stromnetz anschließen. Er enthält wichtige Informationen zur Bediener-sicherheit und zum Vermeiden von Problemen mit dem System.

Beachten Sie unbedingt alle Sicherheitshinweise in den einzelnen Abschnitten dieses Handbuchs.

Referenz



- Dieser Abschnitt kann Informationen enthalten, die sich nicht auf das erworbene Produkt beziehen.

Symbole "Warnung" und "Vorsicht"










Beachten Sie unbedingt die Sicherheitshinweise.

Die Anweisungen in dieser Bedienungsanleitung sollten jederzeit strikt befolgt werden, um Verletzungen und Sachschäden zu verhindern.

Verletzungen und Schäden, die durch die unsachgemäße Verwendung des Produkts verursacht werden können, werden anhand der folgenden Symbole klassifiziert.

Symboldarstellung	Beschreibung
 WARNUNG	Unsachgemäßer Umgang kann zu schweren Verletzungen oder zum Tod führen.
 VORSICHT	Unsachgemäßer Umgang kann leichte Verletzungen oder Sachschäden zur Folge haben.

Im Folgenden finden Sie einige wichtige beispielhafte Grafiksymbole.

Grafik-symbole	Beschreibung	Grafik-symbole	Beschreibung	Grafik-symbole	Beschreibung
	Generelles Verbot		Nicht demontieren		Nicht berühren
	Allgemeine Anweisung		Masse/Erde		Netzstecker ziehen
	Allgemeiner Sicherheitshinweis		Hohe Temperatur		Stromschlag-gefahr

Stromversorgungsanschluss

WARNUNG

Beschreibung

Grafiksymbole

Verwenden Sie nur das mitgelieferte oder am Produkt befestigte Netzkabel. Ist kein Netzkabel im Lieferumfang enthalten, darf nur das in der entsprechenden Anweisung angegebene Netzkabel verwendet werden. Bei Verwendung eines anderen Kabels besteht die Gefahr eines Brandes oder Stromschlags. Wenn das mitgelieferte Netzkabel in dem Land, in dem das Produkt verkauft wurde, nicht verwendet werden kann, verwenden Sie ein Netzkabel, das die folgenden Bedingungen erfüllt oder wenden Sie sich an den Servicetechniker.

- Die Spannungs- und Stromangaben für das Netzkabel entsprechen den Angaben auf dem Typenschild dieses Systems.
- Das Netzkabel erfüllt die gesetzlichen Bestimmungen für die Region.
- Das Netzkabel besitzt einen Massestift/Massekontakt.



Verwenden Sie das Netzkabel nicht für andere Produkte. Andernfalls besteht die Gefahr eines Brandes oder Stromschlags.



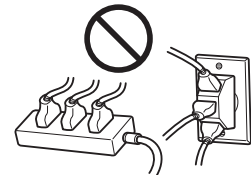
Achten Sie darauf, dass das Netzkabel nicht durch Scheuern, Knicken, Ziehen, Hitze, schwere Gegenstände, Tritte oder auf andere Art beschädigt wird. Bei Verwendung eines beschädigten Netzkabels (sichtbare Kernader, Kabelbruch usw.) besteht die Gefahr eines Brandes oder Systemdefekts. Beim Entdecken einer derartigen Gefahrenquelle schalten Sie unverzüglich das Gerät ab, ziehen den Netzstecker und verständigen einen autorisierten Servicemitarbeiter.



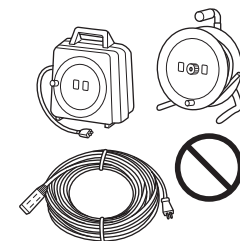
Verwenden Sie nur eine Stromversorgung mit der am System angegebenen Spannung. Andernfalls besteht die Gefahr eines Brandes oder Stromschlags.



Verwenden Sie keine Mehrfachsteckdosen, um daran gleichzeitig andere Geräte oder Systeme anzuschließen. Beim Überschreiten des angegebenen Stromwerts der Steckdose kann es zu einem Brand oder Stromschlag kommen.



Verwenden Sie kein Verlängerungskabel. Bei Verwendung eines Verlängerungskabels besteht die Gefahr eines Brandes oder Stromschlags. Wenn das am Produkt angebrachte Netzkabel nicht lang genug ist, um in eine Wandsteckdose eingesteckt werden zu können, wenden Sie sich an Ihren Techniker.



Ziehen Sie den Netzstecker nie mit feuchten Händen heraus. Es besteht die Gefahr eines Stromschlags.







Stecken Sie den Netzstecker vollständig in die Netzsteckdose. Andernfalls besteht die Gefahr eines Brandes oder Stromschlags.




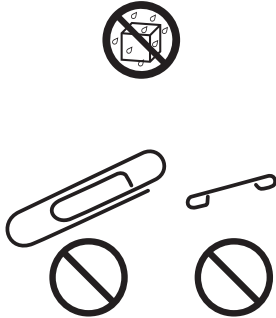
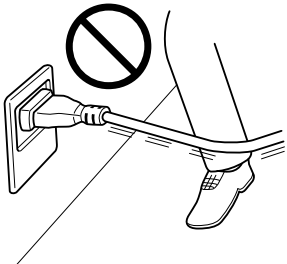
Stellen Sie sicher, dass dieses Produkt ordnungsgemäß geerdet ist. (Schließen Sie das Netzkabel an eine Steckdose mit einem Erdungskontakt an.) Andernfalls besteht im unwahrscheinlichen Fall des Auftretens von Leckströmen die Gefahr eines Brandes oder eines Stromschlags.



⚠ VORSICHT

Beschreibung	Grafiksymbole
Die Wandsteckdose muss sich in der Nähe des Systems befinden und leicht zugänglich sein. Andernfalls können Sie den Netzstecker in einem Notfall nicht aus der Steckdose herausziehen.	
Platzieren Sie keine Gegenstände im Bereich des Netzsteckers, da dieser dadurch im Notfall mitunter nicht schnell genug herausgezogen werden kann.	
Zerren Sie zum Herausziehen des Steckers nicht am Netzkabel. Durch Ziehen am Kabel kann dieses beschädigt werden, sodass die Gefahr eines Brandes oder Stromschlags besteht.	
Ziehen Sie das Netzkabel mindestens einmal jährlich aus der Steckdose und reinigen Sie den Bereich zwischen den Kontakten. Sammelt sich zwischen den Kontakten Staub an, besteht Brandgefahr.	

Installation**⚠ WARNUNG**






Beschreibung	Grafiksymbole
Halten Sie diesen Beutel von Säuglingen und Kindern fern. Verwenden Sie ihn nicht in Krippen, Betten, Kinderwagen oder Laufgittern. Die dünne Folie kann an Nase und Mund anhaften und die Atmung verhindern. Dieser Beutel ist kein Spielzeug.	
Stellen Sie keine mit Flüssigkeiten gefüllten Gefäße und legen Sie keine Metallklammern oder andere metallische Gegenstände auf das System. Gelangen verschüttetes Wasser oder metallische Objekte in das Systeminnere, besteht die Gefahr eines Brandes, Stromschlags oder Systemdefekts. Wenn ein metallisches Objekt, Wasser oder ähnliche Fremtteile in das Systeminnere gelangen, schalten Sie unverzüglich das Gerät ab, ziehen den Netzstecker und verständigen Ihren Techniker oder einen autorisierten Servicemitarbeiter.	
Stellen Sie sicher, dass das Netzkabel so verlegt wird, dass niemand auf das Kabel treten oder über das Kabel stolpern kann. Wenn eine Person auf das Netzkabel tritt oder über das Netzkabel stolpert, kann sich das Kabel erhitzen, wodurch die Gefahr eines Brandes oder Stromschlags besteht.	

VORSICHT

Beschreibung	Grafiksymbole
<p><Wenn Sie zur Verwendung der Befestigungsbeine aufgefordert werden> Wenn das Produkt aufgestellt wurde, fixieren Sie es mit den Befestigungsbeinen. Wenn die Befestigungsbeine nicht verwendet werden, kann das Produkt verschoben werden oder umkippen.</p>	
<p>Stellen Sie dieses System nicht an einem Standort auf, an dem es Schmutz, Ruß oder Dampf ausgesetzt ist, z. B. in der Nähe der Küche, des Bades oder eines Luftbefeuchters. Hierbei besteht die Gefahr eines Brandes, Stromschlags oder Systemdefekts.</p>	
<p>Stellen Sie das System nicht auf einem instabilen oder unebenen Untergrund oder an einem Standort auf, der Vibrationen und Stößen ausgesetzt ist. Das System könnte herunterfallen und so Verletzungen oder Systemdefekte verursachen.</p>	
<p>Achten Sie darauf, dass die Belüftungsöffnungen des Systems frei bleiben. Blockierte Belüftungsöffnungen können zu einem Hitzestau im System und dadurch zu einem Brand oder zu Fehlfunktionen im System führen.</p>	
<p>Wenn Sie das Produkt an einem anderen Ort aufstellen wollen, müssen Sie stets das Netzkabel und alle anderen Kabel entfernen. Andernfalls könnte das Kabel beschädigt werden und es könnte zu einem Brand, Stromschlag oder Systemdefekt kommen.</p>	
<p>Halten Sie das System beim Transport an den in der Bedienungsanleitung oder in anderen Dokumenten angegebenen Stellen oder Vorrichtungen fest. Wenn das System beim Transport nicht an den angegebenen Stellen gehalten wird, kann es herunterfallen und schwere Verletzungen verursachen.</p>	

Verwenden des Produkts

WARNUNG

Beschreibung	Grafiksymbole
<p>Bauen Sie das System niemals um oder auseinander. Hierbei besteht die Gefahr eines Brandes, Stromschlags oder Systemdefekts. Ist das System mit einem Lasermechanismus ausgestattet, kann der Laserstrahl zu Blindheit führen.</p>	
<p>Versuchen Sie nicht, die Abdeckungen und gesicherten Klappen zu entfernen, die am System angebracht sind. Einige Systeme enthalten unter Hochspannung stehende Teile oder Lasermechanismen, die Stromschläge oder Blindheit verursachen können.</p>	
<p>Betreiben Sie das System nicht weiter, wenn es sehr heiß wird oder wenn Sie Rauch oder ungewöhnliche Gerüche oder Geräusche feststellen. Schalten Sie das System sofort aus, ziehen Sie den Netzstecker und wenden Sie sich an Ihren Techniker oder Ihren autorisierten Servicetechniker. Bei weiterer Verwendung besteht die Gefahr eines Brandes oder Stromschlags.</p>	
<p>Betreiben Sie das System nicht weiter, wenn es fallen gelassen wurde oder wenn die Abdeckung beschädigt ist. Schalten Sie das System sofort aus, ziehen Sie den Netzstecker und wenden Sie sich an Ihren Techniker oder Ihren autorisierten Servicetechniker. Bei weiterer Verwendung besteht die Gefahr eines Brandes oder Stromschlags.</p>	
<p>Verwenden Sie im Inneren oder in der Nähe des Systems keine brennbaren Sprays, Flüssigkeiten oder Gase. Reinigen Sie das Systeminnere nicht mit brennbarem Druckluftspray. Dadurch kann ein Brand oder eine Explosion ausgelöst werden.</p>	

⚠️ WARNUNG**Beschreibung**

<Wenn ein RFID-Modul (beschränkt auf 13,56 MHz) für die systeminterne Annäherungskommunikation oder die elektromagnetische Induktionsheiztechnologie (IH) (beschränkt auf 20,05 kHz bis 100 kHz) verwendet wird>

Dieses System erzeugt ein schwaches Magnetfeld.

Wenn Sie beim Aufenthalt im Umfeld des Systems ungewöhnliche Symptome mit implantierbaren medizinischen Produkten (Herzschrittmacher usw.) bemerken, entfernen Sie sich sofort vom System und suchen Sie einen Arzt auf.

Wenden Sie sich an Ihren technischen Ansprechpartner oder Ihren autorisierten Servicetechniker, wenn Sie nicht sicher sind, ob dies für Ihr Produkt gilt.

Grafiksymbole

<Wenn ein berührungsloses IC-Kartenlesegerät verwendet wird>

Wenn Sie ein implantierbares medizinisches Produkt (Herzschrittmacher usw.) verwenden, halten Sie jederzeit einen Mindestabstand von 12 cm zwischen dem IC-Kartenleser und dem Implantat ein.

Die Funkwellen können unter Umständen den Betrieb des implantierbaren medizinischen Produkts (Herzschrittmacher usw.) stören.

**⚠️ VORSICHT****Beschreibung**

Wird das System über längere Zeit in einem schlecht belüfteten Raum betrieben oder wird eine große Anzahl von Kopien oder Ausdrucken erstellt, kann ein unangenehmer Geruch aus dem System austreten. Achten Sie auf eine gute Belüftung des Raums.



Im bestimmten Bereichen des Systeminneren entstehen hohe Temperaturen, die zu Verbrennungen führen können.

Wenn Sie bei Fehlfunktionen, wie z. B. Papierstau, Arbeiten im Systeminneren durchführen, berühren Sie keine Komponenten (im Bereich der Fixiereinheit usw.), die mit dem Warnschild "Caution HOT" gekennzeichnet sind. Es besteht Verbrennungsgefahr.



Ziehen Sie den Netzstecker heraus, wenn das System über einen längeren Zeitraum nicht benutzt wird.



Sehen Sie bei der Verwendung des Systems nicht über einen längeren Zeitraum in das Licht der Lampe. Dadurch können Ihre Augen in Mitleidenschaft gezogen werden.



Verwenden Sie kein geheftetes Papier, leitfähiges Papier (z.B. Silberpapier oder Kohlepapier) oder behandeltes Thermo-/Tintenstrahlpapier. Dies kann einen Brand auslösen.



Verbrauchsmaterial

WARNUNG

Beschreibung

Werfen Sie Toner oder Behälter, die Toner enthalten (z. B. Tonerkartuschen, Entwicklereinheiten und Resttonerbehälter), nicht ins offene Feuer. Der heiße Toner kann spritzen und Verbrennungen oder andere Schäden verursachen.

Grafiksymbole



VORSICHT

Beschreibung

Bewahren Sie tonerspezifische Teile (z. B. Tonerkartuschen, Entwicklereinheiten und Resttonerbehälter) nicht innerhalb der Reichweite von Kindern auf. Der an diesen Teilen anhaftende Toner ist gesundheitsschädlich und darf nicht in den Mund gelangen oder verschluckt werden.

Grafiksymbole



Bewahren Sie mit Toner behaftete Teile (z. B. Tonerkartuschen, Entwicklereinheiten und Resttonerbehälter) nicht in der Nähe von magnetempfindlichen Geräten wie Präzisionsgeräten oder Datenspeichergeräten auf, da auf diesen sonst Fehlfunktionen auftreten könnten. Dadurch könnte es zu Fehlfunktionen dieser Produkte kommen.



Öffnen Sie tonerspezifische Teile (z. B. Tonerkartuschen, Entwicklereinheiten und Resttonerbehälter) nicht gewaltsam. Wenn Toner aus der Tonerflasche austritt, achten Sie sorgfältig darauf, den Toner nicht einzuatmen. Darüber hinaus sollte Hautkontakt unbedingt vermieden werden.



Wenn Toner auf Ihre Haut oder Kleidung gelangt, waschen Sie ihn gründlich mit Seife und Wasser ab.



Wird Toner eingeatmet, suchen Sie einen gut gelüfteten Raum auf und gurgeln Sie mehrmals mit reichlich Wasser. Wenn Symptome wie Husten auftreten, suchen Sie unverzüglich einen Arzt auf.



Wenn Toner in Ihre Augen gelangt, spülen Sie diese sofort länger als 15 Minuten unter fließendem Wasser aus. Wenn die Reizungen anhalten, suchen Sie einen Arzt auf.



Wenn Sie Toner verschlucken, spülen Sie Ihren Mund aus und trinken Sie einige Gläser Wasser. Suchen Sie bei Bedarf einen Arzt auf.



Berühren Sie nie die elektrischen Kontakte der Einheiten (z. B. Tonerkartusche und Entwicklereinheit), da das Produkt durch eine elektrostatische Entladung beschädigt werden könnte.



Lesen Sie vor der Verwendung die Sicherheitsinformationen in der Benutzerdokumentation.



<Wenn Sie zum Ersetzen der Fixiereinheit aufgefordert werden>
Der Fixierbereich ist extrem heiß. Öffnen Sie vor dem Ersetzen der Fixiereinheit unbedingt die Klappen und Abdeckungen des Systems. Lassen Sie das System im Anschluss daran eine gewisse Zeit unberührt stehen und vergewissern Sie sich dann, dass sich der Fixierbereich auf Raumtemperatur abgekühlt hat. Wenn diese Anweisungen nicht befolgt werden, können Verbrennungen verursacht werden.



1.3 Regelungen

CE-Zeichen (Konformitätserklärung) für Anwender innerhalb der Europäischen Union (EU)

Konica Minolta erklärt hiermit, dass die Funkanlagentypen **bizhub C3851FS/C3851/C3351** der Richtlinie 2014/53/EU entsprechen.

Der vollständige (englische) Text der EU-Konformitätserklärung ist unter der folgenden Internetadresse verfügbar:

"<https://www.konicaminolta.eu/en/business-solutions/support/download-center.html>".

Wählen Sie Ihr Produkt aus und öffnen Sie den Abschnitt "Safety Documents".

Im Frequenzband übertragene max. Funkfrequenzleistung (EIRP):

Modulname, Option	Frequenzband	Strahlungsleistung
UK-216 enthält zugelassenes Funkmodul, Modell DAUB-KM66:	2,4 GHz	Max. 20 dBm
	5 GHz	Max. 23 dBm
EK-P06 enthält zugelassenes Funkmodul, Modell MBH7BLZ02:	2,4 GHz	Max. 3 dBm
Authentifizierungseinheit AU-201S:	13,56 MHz	Max. -27 dBm

Hinweis: 5 GHz steht möglicherweise nicht zur Verfügung.

Diese Funkvorrichtung ist ausschließlich für den Einsatz im Innenbereich konzipiert. Der Einsatz im Freien ist nicht zulässig.

Diese Einschränkung gilt für alle in der folgenden Tabelle aufgelisteten Länder.



AT	BE	BG	CH	CY	CZ	DE	DK	EE
EL	ES	FI	FR	HR	HU	IE	IS	IT
LI	LT	LU	LV	MT	NL	NO	PL	PT
RO	SE	SI	SK	TR	UK			

FCC Part 15 - Radio Frequency Devices

For United States Users

FCC: Declaration of Conformity

Product Type	Multifunction Printer
Product Name	bizhub C3851FS, bizhub C3351
Options	(1) FS-P03, PF-P13, EK-P05, EK-P06, EK-P07, KP-101, AU-102, AU-201S, LK-102 v3, LK-104 v3, LK-105 v4, LK-106, LK-107, LK-108, LK-110 v2, LK-111, LK-114, LK-115 v2, WT-P02, SK-501, DK-P03, UK-211, SK-602, KH-P01---- (for bizhub C3851FS) (2) FS-P03, PF-P13, EK-P05, EK-P06, EK-P07, KP-101, AU-102, AU-201S, FK-517, LK-102 v3, LK-104 v3, LK-105 v4, LK-106, LK-107, LK-108, LK-110 v2, LK-111, LK-114, LK-115 v2, WT-P02, SK-501, DK-P03, UK-211, KH-P01---- (for bizhub C3351)

This device complies with Part 15 of the FCC Rules

Operation is subject to the following two conditions:

- (1) This device may not cause harmful interference, and
- (2) this device must accept any interference received, including interference that may cause undesired operation.

NOTE:

This equipment has been tested and found to comply with the limits for a Class B digital device, pursuant to Part 15 of the FCC Rules. These limits are designed to provide reasonable protection against harmful interference in a residential installation. This equipment generates, uses and can radiate radio frequency energy and, if not installed and used in accordance with the instructions, may cause harmful interference to radio communications. However, there is no guarantee that interference will not occur in a particular installation. If this equipment does cause harmful interference to radio or television reception, which can be determined by turning the equipment off and on, the user is encouraged to try to correct the interference by one or more of the following measures:

- Reorient or relocate the receiving antenna.
- Increase the separation between the equipment and receiver.
- Connect the equipment into an outlet on a circuit different from that to which the receiver is connected.
- Consult the dealer or an experienced radio/TV technician for help.

⚠ WARNING

- The design and production of this unit conform to FCC regulations, and any changes or modifications must be registered with the FCC and are subject to FCC control. Any changes made by the purchaser or user without first contacting the manufacturer will be subject to penalty under FCC regulations.
- This device must be used with a shielded interface cable. The use of non-shielded cables is likely to result in interference with radio communications and is prohibited under FCC rules.

INTERFERENCE-CAUSING EQUIPMENT STANDARD (ICES-003 ISSUE 5) (for Canada users)

This Class B digital apparatus complies with Canadian ICES-003.

Cet appareil numérique de la classe B est conforme à la norme NMB-003 du Canada.

This device must be used with a shielded interface cable.

The use of non-shielded cables is likely to result in interference with radio communications and is prohibited under ICES-003.

Elektromagnetische Störungen

Dieses Produkt ist mit einem abgeschirmten Schnittstellenkabel zu verwenden.

Die Verwendung ungeschirmter Kabel kann zu Störungen beim Radio- und Fernsehempfang führen und ist durch CISPR 22 und lokale Vorschriften untersagt.

GS-Zertifizierung

Dieses Gerät ist nicht für den Einsatz im direkten Gesichtsfeld von Display-Arbeitsplätzen vorgesehen. Um störende Spiegelungen an Display-Arbeitsplätzen zu vermeiden, darf dieses Gerät nicht im direkten Gesichtsfeld platziert werden.

Das Gerät ist nicht für die Benutzung im unmittelbaren Gesichtsfeld am Bildschirmarbeitsplatz vorgesehen. Um störende Reflexionen am Bildschirmarbeitsplatz zu vermeiden, darf dieses Produkt nicht im unmittelbaren Gesichtsfeld platziert werden.

Lasersicherheit

In dieses digitale System ist ein Laser integriert. Wenn das System gemäß den Anweisungen in den Bedienungsanleitungen verwendet wird, kann von diesem Laser keine Gefahr ausgehen.

Da die vom Laser ausgehende Strahlung durch das Systemgehäuse vollständig abgeschirmt wird, kann sie in keiner Betriebsphase nach außen dringen.

Dieses System ist als Laserprodukt der Klasse 1 gemäß IEC 60825-1: 2014 zertifiziert: Das bedeutet, dass von ihm keine gefährliche Laser-Strahlung ausgeht.

Interne Laser-Strahlung

Maximale durchschnittliche Strahlungsleistung: 11,2 μ W an der Laseröffnung der Druckkopfeinheit.

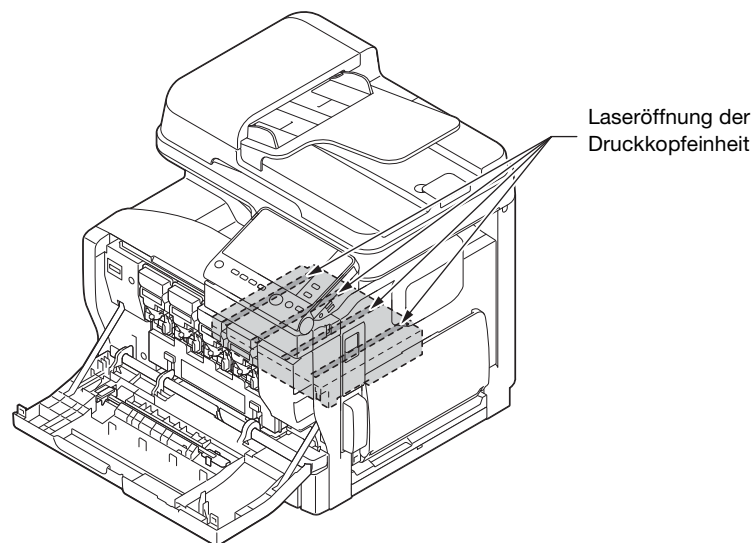
Wellenlänge: 770-800 nm

Bei diesem System wird eine Laserdiode der Klasse 3B verwendet, die einen unsichtbaren Laserstrahl abgibt.

Die Laserdiode und der Abtast-Polygonspiegel befinden sich in der Druckeinheit.

Die Druckkopfeinheit ist KEIN VOR ORT ZU WARTENDES BAUTEIL.

Der Druckkopf sollte daher unter keinen Umständen geöffnet werden.



CDRH regulations

This machine is certified as a Class 1 Laser product under Radiation Performance Standard according to the Food, Drug and Cosmetic Act of 1990. Compliance is mandatory for Laser products marketed in the United States and is reported to the Center for Devices and Radiological Health (CDRH) of the U.S. Food and Drug Administration of the U.S. Department of Health and Human Services (DHHS). This means that the device does not produce hazardous laser radiation.

The label shown on page 1-13 indicates compliance with the CDRH regulations and must be attached to laser products marketed in the United States.

⚠ WARNING

Use of controls, adjustments or performance of procedures other than those specified in this manual may result in hazardous radiation exposure.

- This is a semiconductor laser. The maximum power of the laser diode is 22 mW and the wavelength is 770-800 nm.

Für europäische Benutzer

⚠ WARNUNG

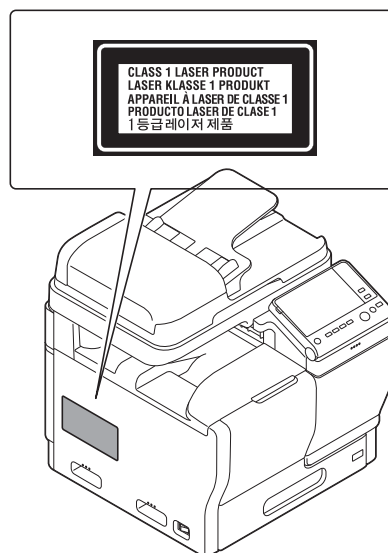
Eine von den Anweisungen in dieser Bedienungsanleitung abweichende Bedienung des Systems kann dazu führen, dass gefährliche Strahlung freigesetzt wird.

- Dies ist ein Halbleiterlaser. Die maximale Leistung der Laserdiode beträgt 22 mW und die Wellenlänge ist 770-800 nm.

Lasersicherheitsaufkleber

Ein Lasersicherheitsaufkleber ist an der markierten Stelle auf der Verkleidung des Systems angebracht:

Entspricht 21 CFR 1040.10 und 1040.11
mit Ausnahme der Abweichungen gemäß Laser-Hinweis Nr. 50
vom 24. Juni 2007
und/oder



Ozon-Freisetzung

Stellen Sie das System in einem gut belüfteten Raum auf.

Eine sehr geringe Menge Ozon wird während des normalen Systembetriebs freigesetzt. In nicht ausreichend belüfteten Räumen könnte deshalb bei einem umfangreichen Kopiereinsatz ein unangenehmer Geruch auftreten. Um eine angenehme, gesunde und sichere Betriebsumgebung zu gewährleisten, sollten Sie für eine gute Belüftung sorgen.

Placer l'appareil dans une pièce largement ventilée

Une quantité d'ozone négligable est dégagée pendant le fonctionnement de l'appareil quand celui-ci est utilisé normalement. Cependant, une odeur désagréable peut être ressentie dans les pièces dont l'aération est insuffisante et lorsque une utilisation prolongée de l'appareil est effectuée. Pour avoir la certitude de travailler dans un environnement réunissant des conditions de confort, santé et de sécurité, il est préférable de bien aérer la pièce où se trouve l'appareil.

Geräuschentwicklung (nur für europäische Anwender)

Der höchste Schalldruckpegel beträgt 70 dB(A) oder weniger gemäß EN ISO 7779.

Notification for California Customers

This product uses a CR Lithium Battery which contains perchlorate material.

This perchlorate warning applies to perchlorate-containing lithium batteries sold or distributed in California, USA.

"Perchlorate Material - Special handling may apply, See www.dtsc.ca.gov/hazardouswaste/perchlorate."

Recycling von Batterien (nur für Benutzer in Taiwan)

根據地方規定處理使用的電池。



內附電池請回收

Nur für EU-Staaten

Bedeutung des Symbols: Entsorgen Sie dieses Produkt keinesfalls mit dem normalen Hausmüll.

Befolgen Sie unbedingt die geltenden Bestimmungen zur ordnungsgemäßen Entsorgung elektrischer und elektronischer Geräte. Die entsprechenden Informationen erhalten Sie von Ihrer Kommunalverwaltung oder Ihrem Händler. Die Wiederverwertung trägt zur Erhaltung der natürlichen Ressourcen bei und verhindert gleichzeitig, dass durch unsachgemäße Entsorgung Gesundheits- und Umweltschäden hervorgerufen werden.

Dieses Produkt entspricht der Richtlinie RoHS (2011/65/EU).














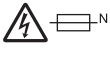


USB-Host

Verbinden Sie USB-Geräte (Speicher, Authentifizierung, Hub, usw.) direkt mit dem USB-Host. Bei Verwendung eines Verlängerungskabels kann es zu elektromagnetischen Störungen kommen.

Auf diesem Gerät verwendete grafische Symbole

Im Folgenden finden Sie einige wichtige beispielhafte Grafiksymbole.

Grafik-symbole	Beschreibung	Grafik-symbole	Beschreibung	Grafik-symbole	Beschreibung
	Stellung "EIN"		Stellung "AUS"		STANDBY
	Tastschalter		Masse/Erde (Potenzialausgleichsschiene)		Masse/Erde (Schutzerdung)
	GERÄTE DER SCHUTZ- KLASSE II		Geräte der Schutzklasse II mit Funktions- erdung		Funktionserdung
	Allgemeiner Sicherheits- hinweis		Hohe Temperatur		Stromschlaggefahr
	ACHTUNG beweglicher Lüfterflügel		VORSICHT DOPPELPOL/ NULLLEITER- SICHERUNG		

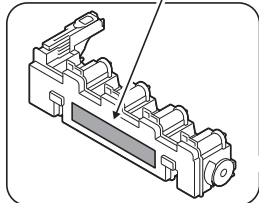
1.4 Warnhinweise und Warnetiketten

Bei diesem System sind an den unten gezeigten Stellen Sicherheitshinweise und Warnetiketten angebracht. Achten Sie bei entsprechenden Arbeiten, beispielsweise beim Beheben eines Papier- oder Heftklammerstaus, unbedingt auf den Unfallschutz.

Please do not dispose of this product. Please refer to the following website for collection & recycling details. <http://www.konicaminolta.eu/weee>

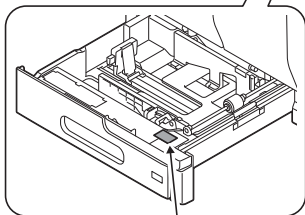
⚠️ WARNUNG
Werfen Sie gebrauchte Tonerkartuschen nicht in offenes Feuer. Aus dem Feuer herausgeschleuderter Toner ist gefährlich.

	⚠️ WARNING	⚠️ AVISO	
	⚠️ WARNUNG	⚠️ 경고	
	⚠️ ATENCIÓN	⚠️ انتباه	
	⚠️ AVVISO		
	⚠️ ATTENTION		
	⚠️ 警告	⚠️ 禁止投入火中	

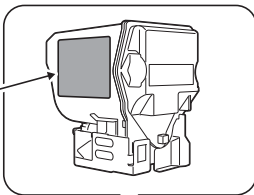


⚠️ WARNUNG
Werfen Sie den Resttonerbehälter nicht in offenes Feuer. Aus dem Feuer herausgeschleuderter Toner ist gefährlich.

VORSICHT
Platzieren Sie den Resttonerbehälter nicht so, dass er hochkant oder schräg steht, da sonst Toner auslaufen kann.



Do not use inkjet media
 Nepouzujte inkjet média
 Não use jato de tinta
 Verwenden Sie nicht Medien für Tintenstrahldrucker
 No utilice material para impresoras de inyección
 Ne pas utiliser des supports pour jet d'encre
 Non utilizzare il supporto per inchiostro
 インクジェットプリンタ専用紙は使用できません



VORSICHT
Das Kopieren bestimmter Dokumentarten ist gesetzswidrig. Kopieren Sie niemals solche Dokumente.

⚠️ VORSICHT
Entfernen Sie keine Abdeckungen oder Gehäuseteile dieses Systems, da Sie sonst einer Laser-Strahlung ausgesetzt werden könnten.

⚠️ WARNING	- CLASS 3B INVISIBLE LASER RADIATION WHEN OPEN	
⚠️ AVERTISSEMENT	- RAYONNEMENT LASER INVISIBLE DE CLASSE 3B - EN CAS D'OUVERTURE	
⚠️ WARNING	- EXPOSITION AU FASCEAU DANGEREUSE	
⚠️ WARNING	- CLASSE 3B INVISIBLE LASER STRAHLUNG WENN ABDECKUNG GEÖFFNET NICHT IN DEM STRAHL AUSSETZEN	
⚠️ 警告	- 打開時有害不可見の雷射光線照射 禁止光束照射	
⚠️ 警告	- CC는 복사기 복사시 복사된 한 장의 복사본만, 비-CC는 복사기 복사시 복사된 한 장의 복사본만, 복사본을 복사할 때 복사본을 복사하십시오.	
⚠️ 경고	- 복사기 복사 시 복사된 한 장의 복사본만, 비-CC는 복사기 복사 시 복사된 한 장의 복사본만, 복사본을 복사할 때 복사본을 복사하십시오.	

⚠️ VORSICHT
Die Fixiereinheit ist sehr heiß. Sie kann Verbrennungen verursachen. Lassen Sie die Fixiereinheit deshalb nach dem Ausschalten abkühlen, bis sie Zimmertemperatur erreicht hat (mindestens 20 Minuten). Ersetzen Sie erst dann die Fixiereinheit.

210°C / 410°F

 20min.

⚠️ CAUTION	High temperature!	⚠️ VORSICHT	Heiße Oberfläche!		
⚠️ ATTENTION	Temperature elevated!	⚠️ ATTENZIONE	Alta temperatura!		
⚠️ PRECAUCIÓN	¡temperatura alta!	⚠️ CUIDADO	¡Alta temperatura!		

⚠️ CAUTION	High temperature!	⚠️ VORSICHT	Heiße Oberfläche!		
⚠️ ATTENTION	Temperature elevated!	⚠️ ATTENZIONE	Alta temperatura!		
⚠️ PRECAUCIÓN	¡temperatura alta!	⚠️ CUIDADO	¡Alta temperatura!		

⚠️ VORSICHT
Der Bereich um die Fixiereinheit ist extrem heiß. Das Berühren anderer als der angegebenen Teile kann zu Verbrennungen führen.

⚠️ WARNING	⚠️ ATENCIÓN	⚠️ AVISO	⚠️ 警告	⚠️ 禁止投入火中	
⚠️ WARNUNG	⚠️ AVVISO	⚠️ ATTENTION	⚠️ 경고	⚠️ 注意	

⚠️ WARNUNG
Werfen Sie gebrauchte Bildeinheiten nicht in offenes Feuer. Aus dem Feuer herausgeschleuderter Toner ist gefährlich.

⚠️ VORSICHT

- Warnetiketten oder -hinweise dürfen nicht entfernt werden. Verschmutzte Warnetiketten oder Warnhinweise müssen gesäubert werden, damit sie jederzeit lesbar sind. Wenn die Schilder durch das Säubern nicht lesbar gemacht werden können oder wenn sie beschädigt sind, wenden Sie sich bitte an Ihren Servicemitarbeiter.

1.5 Spezieller Hinweis für Benutzer

Für Europa

Das Faxsystem erfüllt nachgewiesenermaßen die ETSI-Standards (oder Anforderungen) für europaweite Einzelanschlüsse an das öffentliche Fernsprechnet.

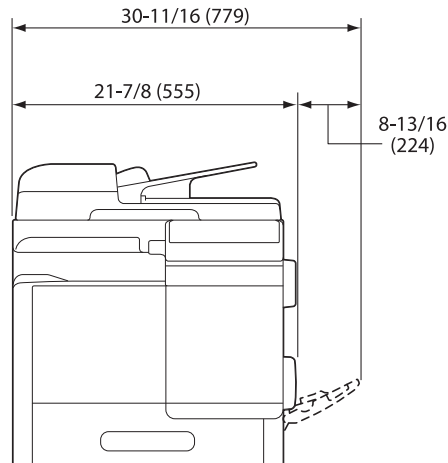
1.6 Aufstellbedingungen

Zur Gewährleistung der Bedienbarkeit des Systems, des problemlosen Austauschs von Verbrauchsmaterialien oder Bauteilen und der reibungslosen Durchführung von regelmäßigen Wartungsmaßnahmen muss die unten angegebene Mindeststellflächenanforderung beachtet werden.

Einheit: Zoll (mm)

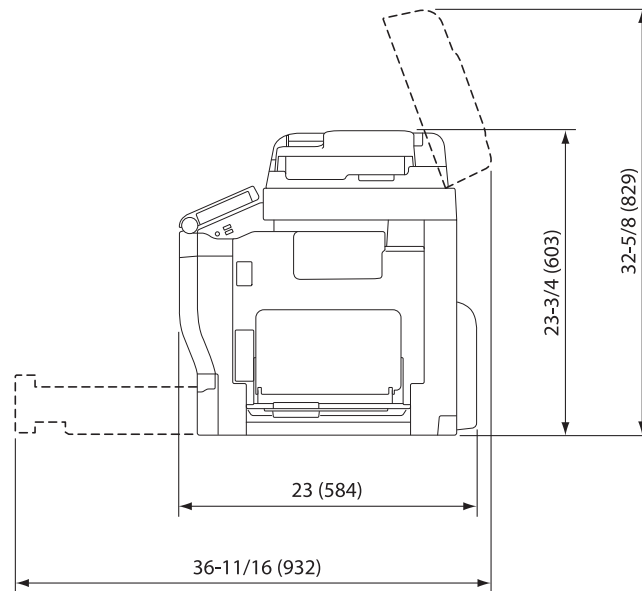
Vorderansicht

bizhub C3851/bizhub C3351



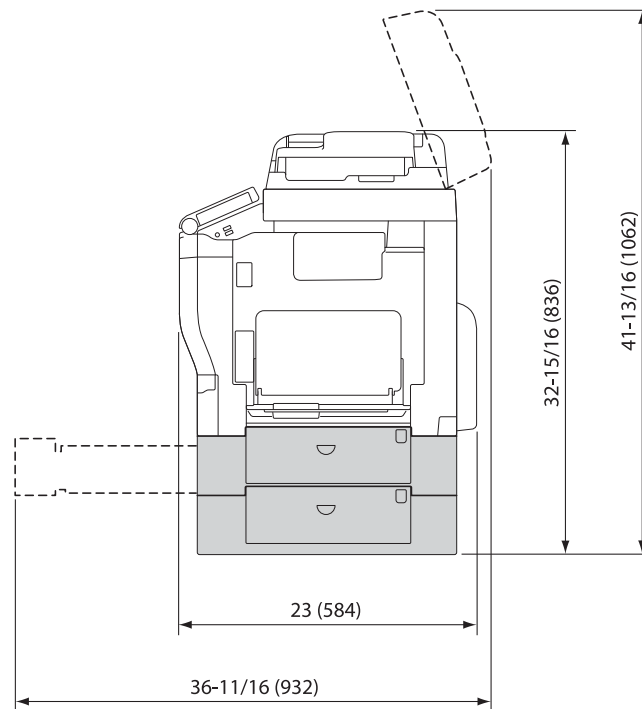
Ansicht von rechts

bizhub C3851/bizhub C3351



Ansicht von rechts (mit montiertem Sonderzubehör)

Die schraffierten Teile in dieser Abbildung sind Sonderzubehör.



1.7 Vorsichtsmaßnahmen für den Betrieb

Um eine optimale Funktionalität des Systems zu gewährleisten, beachten Sie bitte Folgendes:

Stromversorgung

Beachten Sie bitte folgende Hinweise zur Stromversorgung:

- Verwenden Sie eine Stromquelle mit möglichst geringen Spannungs- und Frequenzschwankungen.
- Spannungsschwankungen: Maximal +6%/-10% (bei 110 V bis 127 V AC), ±10% (bei 220 V bis 240 V AC)
- Frequenzschwankung: Max. ±3 Hz (bei 50 Hz/60 Hz)

Betriebsumgebung

Für einen korrekten Betrieb des Systems müssen folgende Anforderungen an die Betriebsumgebung erfüllt werden:

- Temperatur: 10°C (50°F) bis 30°C (86°F) mit Schwankungen von maximal 10°C (18°F) innerhalb einer Stunde
- Luftfeuchtigkeit: 15% bis 85% mit Schwankungen von maximal 10% innerhalb einer Stunde

Lagerung von Kopien

Beachten Sie für die Lagerung von Kopien die folgenden Empfehlungen:

- Kopien, die lange aufbewahrt werden sollen, sind an einem Ort zu lagern, an dem sie keinem Licht ausgesetzt sind, um ein Verblässen zu verhindern.
- Lösungsmittelhaltiger Klebstoff (z. B. Klebstoffspray) kann den Toner auf Kopien auflösen.
- Die Tonerschicht von Farbkopien ist dicker als die herkömmlicher Schwarzweißkopien. Daher kann der Toner beim Falten einer Farbkopie an der Falz abplatzen.

Auf dem System gespeicherte Daten

Für ein mit einer Festplatte ausgestattetes System wird empfohlen, vor dem Transport oder der Entsorgung des Systems bzw. vor der Rückgabe eines Leasing-Systems alle auf der Festplatte gespeicherten Daten zu löschen, um eine unbeabsichtigte Weitergabe dieser Daten zu verhindern. Verwenden Sie dazu die systemeigene Funktion zum Überschreiben aller Daten.

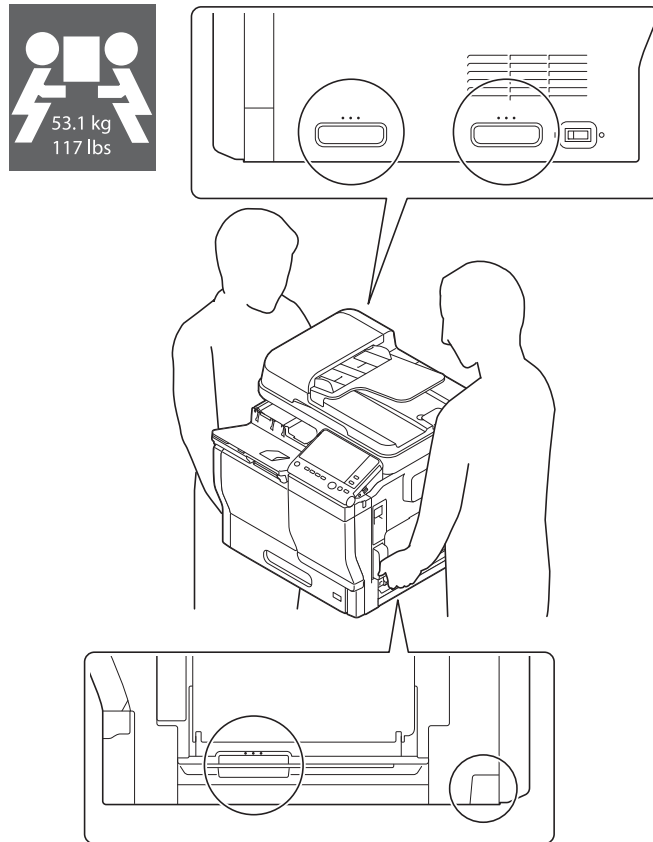
Ausführliche Informationen zu den Funktion zum Überschreiben aller Daten finden Sie in der Bedienungsanleitung. Wenden Sie sich an Ihren Servicetechniker, bevor Sie die Daten löschen.

Es wird empfohlen, als Schutzmaßnahme vor einem Festplattendefekt regelmäßig ein Backup der Festplatteninhalte durchzuführen. Ausführliche Informationen zur Durchführung eines Backups der Festplatteninhalte erhalten Sie von Ihrem Servicetechniker.

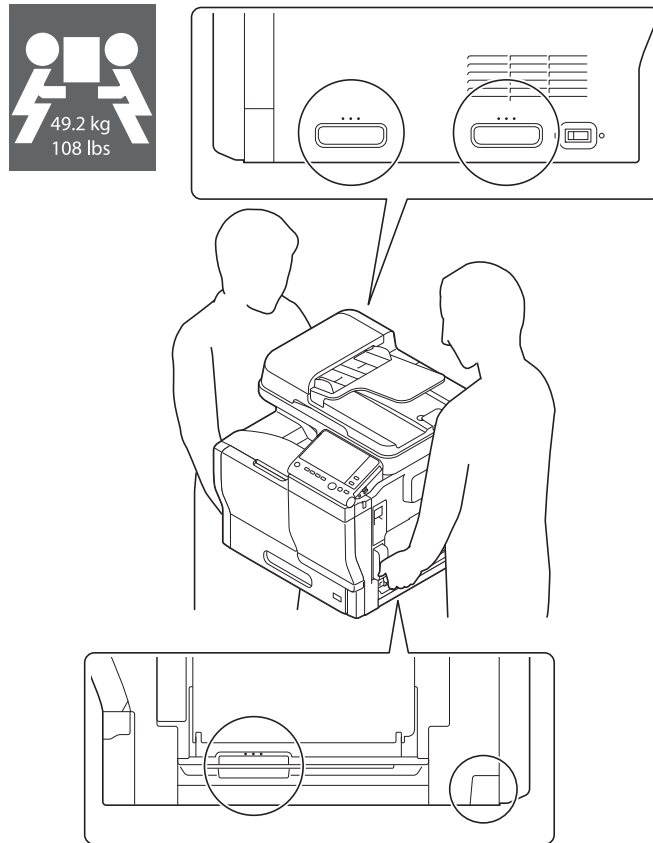
Vorsichtsmaßnahmen beim Tragen des Systems

Dieses System wiegt etwa 53,1 kg (**bizhub C3851FS**) bzw. 49,2 kg (**bizhub C3851/C3351**), einschließlich Verbrauchsmaterial. Zum Heben und Tragen des Systems sind immer zwei Personen erforderlich.

bizhub C3851FS

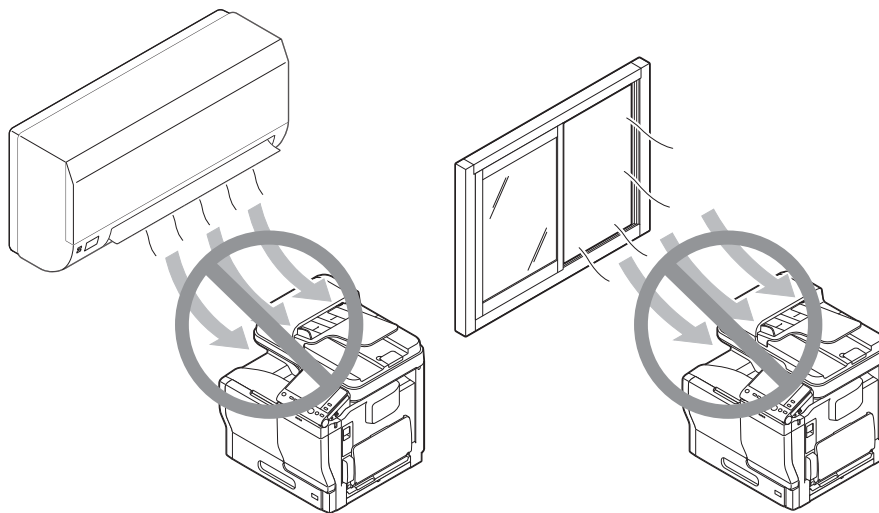


bizhub C3851/bizhub C3351



Stellen Sie das System an einem Ort ohne Wind- oder Zugluftbeeinflussung auf.

Das System arbeitet sonst unter Umständen nicht ordnungsgemäß.



1.8 Rechtliche Einschränkungen beim Vervielfältigen

Es ist verboten, bestimmte Originale zu vervielfältigen, wenn die Absicht besteht, diese vervielfältigten Exemplare als Originaldokumente auszugeben.

Die nachfolgende Liste ist zwar nicht vollständig, sie kann aber als Leitfaden für die verantwortungsbewusste Vervielfältigung herangezogen werden.

<Zahlungsmittel>

- Gewöhnliche Schecks
- Reiseschecks
- Zahlungsanweisungen
- Hinterlegungsscheine
- Schuldverschreibungen oder andere Schuldscheinzerifikate
- Aktienurkunden

<Offizielle Dokumente>

- Essensmarken
- Postwertzeichen (gestempelt oder ungestempelt)
- Von Bundesbehörden ausgestellte Schecks
- Steuermarken (gestempelt oder ungestempelt)
- Pässe
- Einwanderungspapiere
- Führerscheine und Fahrbescheinigungen
- Eigentumsnachweise

<Allgemeines>

- Personalausweise, Abzeichen oder Amtszeichen
- Urheberrechtlich geschützte Dokumente ohne Erlaubnis des Urheberrechtseigentümers

Darüber hinaus ist es strengstens untersagt, in- und ausländische Banknoten oder Kunstwerke ohne Erlaubnis des Urheberrechtseigentümers zu vervielfältigen.

In Zweifelsfällen wenden Sie sich an einen Rechtsberater.

HINWEIS

Dieses System bietet eine Fälschungsschutzfunktion, mit der die illegale Vervielfältigung von Finanzinstrumenten und -dokumenten verhindert wird.

Bedingt durch diese Fälschungsschutz-Funktion kann es vorkommen, dass gedruckte Bilder ein Rauschen aufweisen oder dass Bilddaten nicht gespeichert werden. Dafür möchten wir Sie um Ihr Verständnis bitten.

1.9 Marken

KONICA MINOLTA, das KONICA MINOLTA-Logo, "Giving Shape to Ideas", PageScope und bizhub sind eingetragene Marken oder Marken von KONICA MINOLTA, INC.

Mozilla und Firefox sind Marken der Mozilla Foundation.

Microsoft, Windows, Windows 7, Windows 8.1 und Windows 10 sind in den USA und/oder anderen Ländern Marken oder eingetragene Marken der Microsoft Corporation.

PowerPC ist eine Marke der IBM Corporation in den USA und/oder anderen Ländern.

Citrix®, XenApp®, XenDesktop® und XenServer® sind eingetragene Marken von Citrix Systems, Inc. und/oder einer oder mehrerer ihrer Tochtergesellschaften und können im United States Patent and Trademark Office und in anderen Ländern eingetragen sein.

Apple, Safari, iPad, iPhone, iPod touch, Macintosh, Mac OS, OS X, macOS und Bonjour sind in den USA und anderen Ländern eingetragene Marken von Apple Inc. AirPrint und das AirPrint/Logo sind Marken von Apple Inc.



CUPS und das CUPS-Logo sind Warenzeichen von Apple Inc.

Google, Google Chrome, Android und Google Cloud Print sind eingetragene Marken oder Marken von Google Inc.

Mopria®, das Mopria®-Logo und das Mopria® Alliance-Logo sind in den USA und/oder anderen Ländern eingetragene Marken oder Servicemarken von Mopria Alliance, Inc. Die unerlaubte Verwendung ist streng verboten.

Adobe, das Adobe-Logo, Acrobat und PostScript sind eingetragene Marken oder Marken von Adobe Systems Incorporated in den Vereinigten Staaten und/oder in anderen Ländern.

Dieses [Unterlizenznehmerprodukt] enthält die Adobe® Reader® LE-Software unter Lizenz von Adobe Systems Incorporated, Copyright © 1995-2009 Adobe Systems Incorporated. Alle Rechte vorbehalten. Adobe und Reader sind Marken von Adobe Systems Incorporated.

Ethernet ist eine eingetragene Marke der Xerox Corporation.

PCL ist eine eingetragene Marke der Hewlett-Packard Company Limited.

Dieses System und PageScope Box Operator basieren zum Teil auf der Arbeit der Independent JPEG Group.

Compact-VJE

Copyright 1986-2009 Yahoo Japan Corp.

RC4® ist in den USA und/oder in anderen Ländern eine eingetragene Marke oder eine Marke der EMC Corporation.

RSA und BSAFE sind in den USA und/oder in anderen Ländern eingetragene Marken oder Marken der EMC Corporation.

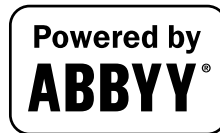


Lizenzinformationen

[Dieses Produkt/Produktname] beinhaltet die kryptografische Software RSA BSAFE® der EMC Corporation.

Advanced Wnn

"Advanced Wnn" © OMRON SOFTWARE CO., Ltd. 2006 Alle Rechte vorbehalten.



ABBYY und FineReader sind eingetragene Marken von ABBYY Software House.

ThinPrint ist in Deutschland und in anderen Ländern ein eingetragenes Warenzeichen oder ein Warenzeichen von Cortado AG.

QR-Code ist eine eingetragene Marke von DENSO WAVE INCORPORATED.

Wi-Fi, das Logo Wi-Fi CERTIFIED, Wi-Fi Alliance, Wi-Fi Direct, Wi-Fi Protected Setup, das Logo Wi-Fi Protected Set-up, WPA und WPA2 sind entweder eingetragene Marken oder Marken der Wi-Fi Alliance.



FeliCa ist eine eingetragene Marke der Sony Corporation.

MIFARE ist eine eingetragene Marke von NXP Semiconductors.

Bluetooth ist eine eingetragene Marke von Bluetooth SIG, Inc.

Alle weiteren Produktnamen und Markennamen sind Marken oder eingetragene Marken der jeweiligen Unternehmen oder Organisationen.

Copyright

KONICA MINOLTA, INC. besitzt die Urheberrechte an den Druckertreibern.

© 2016 KONICA MINOLTA, INC. Alle Rechte vorbehalten.

Hinweis

Diese Bedienungsanleitung darf ohne Genehmigung weder vollständig noch auszugsweise vervielfältigt werden.

KONICA MINOLTA, INC. haftet nicht für Schäden, die durch die Nutzung dieses Systems oder die Verwendung der Bedienungsanleitung entstehen.

Die in dieser Bedienungsanleitung enthaltenen Informationen können ohne vorherige Ankündigung geändert werden.

1.10 SOFTWARE-LIZENZVEREINBARUNG

LESEN SIE BITTE DIE FOLGENDE LIZENZVEREINBARUNG SORGFÄLTIG DURCH, BEVOR SIE DIE SOFTWARE HERUNTERLADEN, INSTALLIEREN ODER VERWENDEN. MIT DEM DOWNLOAD, DER INSTALLATION ODER DER VERWENDUNG DER SOFTWARE ERKLÄREN SIE SICH RECHTSKRÄFTIG MIT DEN FOLGENDEN BEDINGUNGEN EINVERSTANDEN. WENN SIE MIT DIESEN BEDINGUNGEN NICHT EINVERSTANDEN SIND, DÜRFEN SIE DIE SOFTWARE WEDER HERUNTERLADEN, NOCH INSTALLIEREN ODER NUTZEN.

1. SOFTWARE

"Software" bezeichnet dieses Computerprogramm (die Software), unabhängig vom Vertriebskanal - d.h. gebührenfreier Download (dazu gehören u.a. digital verschlüsselte, maschinenlesbare, skalierbare Konturschriften in einem speziell verschlüsselten Format) oder Bezug auf DVD oder auf einem anderen physischen Datenträger - zusammen mit allen Codes, Techniken, Softwaretools, Formaten, Ausführungen, Entwürfen, Methoden und Ideen in Verbindung mit dem Computerprogramm und der gesamten zugehörigen Dokumentation.

2. URHEBERRECHT UND RECHTE AN GEISTIGEM EIGENTUM

Dies ist eine Lizenzvereinbarung und kein Kaufvertrag. Die Konica Minolta Business Solutions Europe GmbH ("Konica Minolta") ist Inhaberin der Urheberrechte und der sonstigen Rechte an geistigem Eigentum bezüglich der Software oder besitzt die Lizenzen für die entsprechenden Urheberrechte oder Rechte an geistigem Eigentum anderer Inhaber ("Lizenzgeber von Konica Minolta"). Alle Rechte und Rechtsansprüche bezüglich der Software und sämtlicher Kopien dieses Programms liegen bei Konica Minolta oder den Lizenzgebern von Konica Minolta. In keinem Fall werden im Rahmen dieser Vereinbarung Urheberrechte und/oder Rechte an geistigem Eigentum bezüglich der Software von Konica Minolta oder von einem Konica Minolta-Lizenzgeber an Sie übertragen. Sofern in dieser Vereinbarung nicht anderweitig angegeben, werden Ihnen keine Patentrechte, Urheberrechte, Rechte an Handelsnamen oder (eingetragenen oder nicht eingetragenen) Marken oder sonstige Rechte, Konzessionen oder Lizenzen in Verbindung mit der Software gewährt. Die Software wird durch das Urheberrecht und Bestimmungen internationaler Verträge geschützt.

3. LIZENZ

Konica Minolta erteilt Ihnen hiermit - mit Ihrer Zustimmung - eine nicht exklusive, nicht übertragbare und eingeschränkte Lizenz, die Sie berechtigt:

- (i) die Software nur auf Ihrem/n über ein internes Netzwerk mit einem Produkt, für das diese Software vorgesehen ist, verbundenen Computer(n) zu installieren und zu nutzen;
- (ii) Benutzern der oben beschriebenen Computer die Verwendung der Software zu gestatten, sofern Sie sicherstellen, dass alle diese Benutzer die Bestimmungen der vorliegenden Vereinbarung einhalten;
- (iii) die Software ausschließlich zu Ihren eigenen üblichen geschäftlichen oder privaten Zwecken zu nutzen;
- (iv) eine Kopie der Software ausschließlich zu Sicherheits- und Installationszwecken als Unterstützung der normalen und bestimmungsgemäßen Verwendung der Software anzufertigen;
- (v) die Software durch die Überlassung der Software zusammen mit einer Kopie dieser Vereinbarung sowie sämtlicher dazugehöriger Dokumente einer anderen Partei zu übertragen, sofern folgende Bedingungen erfüllt sind: (a) Sie übertragen gleichzeitig alle Ihre sonstigen Kopien der Software dieser anderen Partei oder vernichten diese, (b) mit der Übertragung des Eigentums endet Ihre Lizenz mit Konica Minolta, und (c) Sie stellen sicher, dass die andere Partei sich damit einverstanden erklärt hat, die vorliegenden Lizenzbedingungen anzunehmen und sich daran rechtlich gebunden fühlt. Ist die andere Partei mit diesen Lizenzbedingungen nicht einverstanden, dürfen Sie keine Kopie dieser Software übertragen.

4. EINSCHRÄNKUNGEN

(1) Ohne die vorherige schriftliche Zustimmung von Konica Minolta ist es Ihnen untersagt:

- (i) Kopien der Software zu anderen als den hier genannten Zwecken zu verwenden, anzufertigen, zu verändern, mit anderer Software zusammenzuführen oder zu übertragen;
 - (ii) die Software zurückzuentwickeln, zu disassemblieren, zu dekompileieren oder in einer anderen Weise zu analysieren (sofern dies nicht gesetzlich zulässig ist);
 - (iii) für die Software oder eine Kopie der Software eine Unterlizenz zu vergeben, sie zu vermieten, zu verleasen oder zu vertreiben; oder
 - (iv) auf der Software vorhandene Warenzeichen, Logos, Copyright- oder sonstige Eigentumshinweise, Vermerke, Symbole oder Aufschriften zu entfernen, zu verwenden oder zu ändern.
- (2) Sie verpflichten sich, die Software in keiner gegen geltende Ausfuhrgesetze und -bestimmungen eines betreffenden Landes verstoßenden Form zu exportieren.

5. **EINGESCHRÄNKTE GEWÄHRLEISTUNG**
Die Software wird Ihnen "wie gesehen" ohne jede Gewährleistung zur Verfügung gestellt. Die ausdrücklichen Bestimmungen der vorliegenden Vereinbarung gelten anstelle jeglicher anderer ausdrücklicher oder stillschweigender Gewährleistungen. Konica Minolta, seine verbundenen Unternehmen und der Lizenzgeber von Konica Minolta lehnen jede ausdrückliche oder stillschweigende Gewährleistung in Bezug auf die Software ab, einschließlich aller stillschweigenden Gewährleistungen bezüglich der Marktfähigkeit, der Eignung für einen bestimmten Zweck und der Wahrung der Rechte Dritter. Ihre gesetzlichen Rechte bleiben vom Gewährleistungsausschluss gemäß dieser Vereinbarung unberührt. Wenn ein Haftungsausschluss gemäß geltendem Recht nicht erlaubt ist, gilt der Ausschluss lediglich im jeweils gesetzlich zulässigen Rahmen.
6. **EINSCHRÄNKUNG VON RECHTSMITTELN**
Unter keinen Umständen haften Konica Minolta, seine verbundenen Unternehmen oder der Lizenzgeber von Konica Minolta für entgangene Gewinne, Datenverluste oder sonstige indirekte, besondere, strafbare, zufällige oder Folgeschäden, die aus der Nutzung oder der mangelnden Verwendungsfähigkeit der Software entstehen, selbst wenn Konica Minolta, seine verbundenen Unternehmen, seine autorisierten Händler oder der Lizenzgeber von Konica Minolta auf die Möglichkeit solcher Schäden hingewiesen wurden. Ebenso erfolgt keine Haftung für Forderungen des Lizenznehmers, die durch die Ansprüche eines Dritten entstehen.
7. **KÜNDIGUNG**
Sie können diese Lizenz jederzeit kündigen, indem Sie die Software und sämtliche Kopien der Software vernichten. Diese Vereinbarung wird ebenfalls beendet, wenn Sie eine Bedingung dieser Vereinbarung nicht erfüllen. Bei einer solchen Kündigung müssen Sie unverzüglich sämtliche Kopien der Software, die sich in Ihrem Besitz befinden, vernichten.
8. **ANWENDBARES RECHT**
Diese Vereinbarung unterliegt der Rechtsprechung des Landes, in dem die Lieferung an den ursprünglichen Kunden erfolgt.
9. **SALVATORISCHE KLAUSEL**
Wenn Teile dieser Vereinbarung durch ein Gericht oder eine Verwaltungsbehörde der zuständigen Gerichtsbarkeit als illegal oder null und nichtig erklärt wird, hat dies keine Auswirkungen auf die anderen Bestandteile dieser Vereinbarung. Diese bleiben vollständig in Kraft, so als ob die als illegal oder ungültig erklärten Bestandteile nicht zum Umfang der Vereinbarung gehören würden.
10. **NOTICE TO US GOVERNMENT END USERS**
The Software is a "commercial item," as that term is defined at 48 C.F.R. 2.101 (October 1995), consisting of "commercial computer software" and "commercial computer software documentation," as such terms are used in 48 C.F.R. 12.212 (September 1995). Consistent with 48 C.F.R. 12.212 and 48 C.F.R. 227.7202-1 through 227.7202-4 (June 1995), all U.S. Government End Users shall acquire the Software with only those rights set forth herein.

SIE BESTÄTIGEN, DASS SIE DIESE VEREINBARUNG GELESEN UND VERSTANDEN HABEN UND DASS SIE SICH BEREIT ERKLÄREN, DIE GENANNTEN BEDINGUNGEN EINZUHALTEN. KEINE DER PARTEIEN IST VERPFLICHTET, ANDERE AUSSAGEN ODER DARSTELLUNGEN ZU AKZEPTIEREN, DIE DEN BEDINGUNGEN DIESER VEREINBARUNG WIDERSPRECHEN. ÄNDERUNGEN ODER ERGÄNZUNGEN DIESER VEREINBARUNG SIND NUR GÜLTIG, WENN DIESE VON ORDNUNGSGEMÄSS AUTORISIERTEN VERTRETERN ALLER BETEILIGTEN PARTEIEN SCHRIFTLICH AUSGEARBEITET UND UNTERZEICHNET WURDEN.

1.11 Endbenutzer-Lizenzvereinbarung für i-Option LK-105 v4 (Durchsuchbare PDFs)

In Verbindung mit dem Erwerb eines Lizenzschlüssels für i-Option LK-105 v4 (durchsuchbare PDFs oder "Programm"), gewährt Ihnen KONICA MINOLTA, INC. (KM) eine nicht exklusive und nicht übertragbare Unterlizenz für die Verwendung des Programms, sofern alle in diesem Abschnitt beschriebenen Bedingungen eingehalten werden.

1. Sie stimmen zu, das Programm nicht zu vervielfältigen, zu modifizieren oder anzupassen. Sie dürfen das Programm nicht Dritten zur Verfügung stellen oder an Dritte übertragen.
2. Sie stimmen zu, das Programm nicht zu verändern, zu disassemblieren, zu entschlüsseln, Funktionsanalysen mittels Reverse Engineering durchzuführen oder zu dekompileieren.
3. KM oder deren Lizenzgeber besitzen das Urheberrecht und andere Rechte am geistigen Eigentum. Mit der Gewährung einer Lizenz für die Nutzung des Programms werden keine Urheberrechte oder Rechte an geistigem Eigentum an Sie übertragen.
4. KM UND DEREN LIZENZGEBER ÜBERNEHMEN KEINE HAFTUNG FÜR WIE AUCH IMMER ENTSTANDENEN SCHADEN ODER FOLGESCHADEN. DIES BETRIFFT AUCH GEWINNEINBUSSEN UND DATENVERLUSTE, SELBST WENN KM AUF EINEN SOLCHEN MÖGLICHEN SCHADEN HINGEWIESEN WURDE. FORDERUNGEN DRITTER SIND EBENFALLS AUSGESCHLOSSEN. KM UND DEREN LIZENZGEBER SCHLIESSEN JEDLICHE AUSDRÜCKLICHE ODER STILLSCHWEIGENDE GEWÄHRLEISTUNG IN BEZUG AUF DAS PROGRAMM AUS. DIES GILT UNTER ANDEREM AUCH FÜR DIE STILLSCHWEIGENDE GARANTIE ZUR MARKTGÄNGIGKEIT, FÜR DIE EIGNUNG FÜR EINEN BESTIMMTEN ZWECK UND FÜR DEN RECHTSANSPRUCH UND DIE URHEBERRECHTE DRITTER. IN EINIGEN STAATEN IST DER AUSSCHLUSS ODER DIE BESCHRÄNKUNG VON ZUFÄLLIGEN, FOLGE- ODER SPEZIALSCHÄDEN NICHT ZULÄSSIG. DAHER HABEN DIE OBEN GENANNTEN EINSCHRÄNKUNGEN MÖGLICHERWEISE KEINE GELTUNG FÜR SIE.
5. Sie verpflichten sich, das Programm in keiner gegen geltende Ausführungsgesetze und -bestimmungen eines betroffenen Landes verstoßenden Form zu exportieren.
6. Notice to Government End Users (this provision shall apply to U.S. government end users only) The Program is a "commercial item," as that term is defined at 48 C.F.R.2.101, consisting of "commercial computer software" and "commercial computer software documentation," as such terms are used in 48 C.F.R. 12.212. Consistent with 48 C.F.R. 12.212 and 48 C.F.R. 227.7202-1 through 227.7202-4, all U.S. Government End Users acquire the Program with only those rights set forth herein.
7. Diese Lizenz endet automatisch, wenn eine der in dieser Vereinbarung genannten Bedingungen nicht erfüllt wird. In diesem Fall stimmen Sie zu, die Nutzung des Programms unverzüglich einzustellen.
8. Diese Vereinbarung unterliegt dem japanischen Recht.

2 Bedienungsanleitungen

2 Bedienungsanleitungen

2.1 Bestimmungsgemäße Verwendung von MFP-Geräten in der Büroumgebung

Bestimmungsgemäße Verwendung

Dieses Multifunktionsprodukt vereint die Funktionalität mehrerer Office-Geräte in einem Gerät. Es ist als Office-System für die folgenden Aufgaben konzipiert:

- Drucken, Kopieren, Scannen und Faxen von Dokumenten.
- Verwenden Sie die verfügbaren Finishing-Funktionen, wie z. B. Duplexdruck, Heften, Lochen und Broschüreneerstellung, wenn das entsprechende Sonderzubehör installiert ist.
- Speichern Sie gescannte Dokumente auf externen USB-Speichergeräten oder senden Sie gescannte Dokumente an Netzwerk-Scan-Ziele wie FTP, WebDAV und E-Mail.

Für die bestimmungsgemäße Verwendung müssen außerdem folgende Voraussetzungen erfüllt sein:

- Das System wird im Rahmen der Gerätespezifikationen und der Spezifikationen der Zubehörkomponenten eingesetzt.
- Alle Sicherheitsanweisungen in den entsprechenden Bedienungsanleitungen werden eingehalten.
- Die rechtlichen Einschränkungen für die Vervielfältigung (siehe Seite 1-24) werden beachtet.
- Die Inspektions- und Wartungsanweisungen werden befolgt.
- Allgemeine, nationale und unternehmensspezifische Sicherheitsvorschriften werden erfüllt.

Unzulässige Betriebsbedingungen

Das System darf in folgenden Fällen nicht verwendet werden:

- Es wurden Fehler oder Schäden entdeckt.
- Die Wartungsintervalle wurden überschritten.
- Mechanische oder elektrische Funktionen arbeiten nicht wie vorgeschrieben.

Haftungsausschluss

Der Hersteller des Systems übernimmt keine Haftung für Schäden, wenn das System unter unzulässigen Bedingungen betrieben wurde.

2.2 Überblick über die Bedienungsanleitung

Die Bedienungsanleitungen dieses Produkts bestehen aus dieser Anleitung und der Bedienungsanleitungs-CD/DVD.

In dieser Anleitung werden grundlegende Vorgänge zur Verwendung dieses Systems und die Konfiguration der Grundeinstellungen behandelt.

Ausführlichere Informationen zu den einzelnen Funktionen oder Bedienvorgängen erhalten Sie in der Bedienungsanleitung, die auf der Bedienungsanleitungs-CD/DVD enthalten sind.

Darüber hinaus enthält diese Anleitung Hinweise und eine Beschreibung von Vorsichtsmaßnahmen, die bei der Nutzung dieses Systems befolgt werden sollten. Vor der ersten Verwendung sollten Sie die "Sicherheitsinformationen" in Kapitel 1 dieser Anleitung lesen.

Name	Überblick
Kurzanleitung	In dieser Anleitung werden die grundlegenden Bedienvorgänge, die Sie für die ordnungsgemäße Verwendung des Systems kennen müssen, beschrieben. Darüber hinaus enthält diese Anleitung Hinweise und eine Beschreibung von Vorsichtsmaßnahmen, die bei der Nutzung dieses Systems befolgt werden sollten. Lesen Sie bitte diese Bedienungsanleitung unbedingt vor der Benutzung des Systems durch.
Bedienungsanleitungs-CD/DVD	Diese CD/DVD enthält Basis- und Detailinformationen zu den Funktionen dieses Produkts sowie Beschreibungen verschiedener anderer Einstellungsfunktionen.

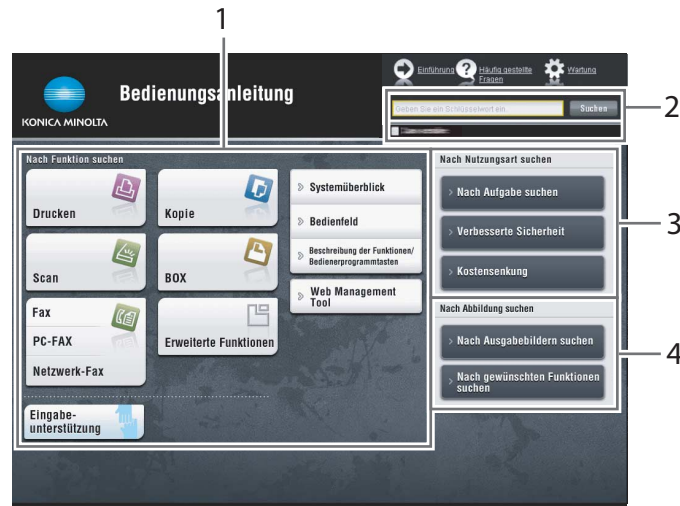
2.2.1 Bedienungsanleitungs-CD/DVD

Die Bedienungsanleitungs-CD/DVD wird mit diesem System mitgeliefert.

Wählen Sie die gewünschte Funktion auf der Startseite (Home) und rufen Sie so detaillierte Informationen zu dieser Funktion ab.

Wenn Sie auf der Startseite (Home) die Option [Einführung] wählen, erhalten Sie ausführliche Hinweise zu den Methoden für die Verwendung der Bedienungsanleitung.

Layout der Hauptseite



Nr.	Name	Beschreibung
1	[Nach Funktion suchen]	Damit wird anhand von Funktionen, wie z. B. Drucken oder Scannen, und am Touch Display eingeblendeten Tasten nach den gewünschten Informationen gesucht.
2	[Suchen]	Geben Sie Schlüsselwörter ein, nach denen in der Bedienungsanleitung gesucht werden soll. Bei Bedarf kann bei der Suche zwischen Groß- und Kleinschreibung unterschieden werden. (Einige Seiten sind nicht für die Suche vorgesehen.)
3	[Nach Nutzungsart suchen]	Damit wird anhand von Handlungsbeschreibungen ("Ich möchte das oder das tun") nach entsprechenden Bedienvorgängen auf diesem System gesucht. Über diese Funktion finden Sie auch Informationen zu Sicherheitsmaßnahmen für verschiedene Situationen sowie über Methoden zur Kostensenkung.
4	[Nach Abbildung suchen]	Damit wird anhand von Ausgabeergebnissen, Funktionen und Abbildungen nach entsprechenden Bedienvorgängen auf diesem System gesucht.

Betriebsumgebung

Funktion	Spezifikationen
Unterstützte Betriebssysteme	Windows 7 (SP1), Windows 8.1, Windows 10 Mac OS 10.8/10.9/10.10/10.11/10.12
Unterstützte Web-Browser	Windows: Microsoft Internet Explorer 9.x/10.x (Desktop-Version)/11.x (Desktop-Version), Microsoft Edge, Firefox 20 oder höher, Google Chrome 26 oder höher Mac OS: Safari 6.0.3 bis 10.x <ul style="list-style-type: none"> Wir empfehlen die Verwendung des neuesten Web-Browsers, der mit Ihrem Betriebssystem kompatibel ist, damit Sie dieses System einfacher und komfortabler nutzen können. Vergewissern Sie sich, dass JavaScript in Ihrem Web-Browser aktiviert ist. Für die Seitenanzeige und die Suchfunktionen dieser Bedienungsanleitung wird JavaScript verwendet.
Anzeigeauflösung	1024 × 768 Pixel oder mehr

2.2.2 Zielgruppen

Die Bedienungsanleitungen (siehe Seite 2-4) sind für die folgenden Benutzer des Systems bestimmt:

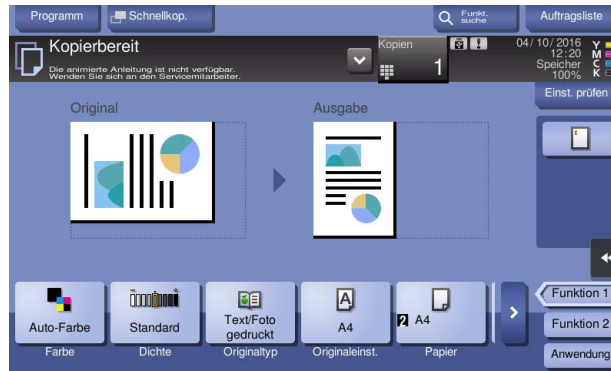
Zielgruppe	Beschreibung
Benutzer	Personen, die das System für den bestimmungsgemäßen Zweck (siehe Seite 2-3) verwenden oder Systemfunktionen und Verbrauchsteile gemäß den zugewiesenen Benutzerrechten verwalten.
Administrator	Personen, die Verbrauchsteile, Systemfunktionen oder Benutzer- und Zugriffsrechte verwalten; Systemeinstellungen einrichten und Netzwerkverbindungen herstellen.

Alle Personen, die dieses System verwenden, müssen die entsprechenden Bedienungsanleitungen gelesen und verstanden haben.

2.2.3 In dieser Bedienungsanleitung verwendete Symbole und Schreibweisen

Bedienungsanweisung

- ✓ Dieses Häkchen weist auf eine Voraussetzung für einen Bedienvorgang hin.
- 1 Eine derartig formatierte Zahl "1" stellt den ersten Schritt dar.
- 2 Eine derartig formatierte Zahl stellt die Abfolge aufeinander folgender Schritte dar.
 - Dieses Symbol kennzeichnet eine zusätzliche Erläuterung zu einer Bedienungsanweisung.



Symbole und Schreibweisen

⚠ WARNUNG

- Unsachgemäßer Umgang kann zu schweren Verletzungen oder zum Tod führen.

⚠ VORSICHT

- Unsachgemäßer Umgang kann leichte Verletzungen oder Sachschäden zur Folge haben.

HINWEIS

Dieses Symbol weist auf ein Risiko hin, das zu Schäden am System oder an den Dokumenten führen kann. Befolgen Sie die Anweisungen, um Sachschäden zu vermeiden.

💡 Tipps

- Dieses Symbol weist auf ergänzende Informationen zu einem Thema sowie auf Zusatzoptionen, die zur Verwendung einer Funktion erforderlich sind, hin.

📖 Referenz

Dieses Symbol verweist auf Referenzfunktionen zu einem Thema.

🔗 Verwandte Einstellung

Zeigt die Einstellungen zu einem bestimmten Thema für alle Benutzer.

Verwandte Einstellung (für den Administrator)

Zeigt die Einstellungen zu einem bestimmten Thema für Administratoren.

Symbole/Schreibweisen	Beschreibung
✓	Dieses Häkchen weist auf eine Voraussetzung für einen Bedienvorgang hin.
→	Dieses Symbol kennzeichnet eine zusätzliche Erläuterung zu einer Bedienungsanweisung.
[]	Namen von Tasten auf dem Touch Display oder Computerbildschirm sowie Namen von Bedienungsanleitungen werden durch eckige Klammern [] hervorgehoben.
Fetter Text	Kennzeichnet Tasten-, Teile- oder Produktnamen sowie Namen von Optionen auf dem Bedienfeld .

Namen und Schreibweisen von Anwendungen

In dieser Bedienungsanleitung werden für die einzelnen Anwendungsnamen die folgenden Schreibweisen verwendet.

Name	In dieser Bedienungsanleitung verwendete Schreibweisen
PageScope Web Connection	Web Connection

3

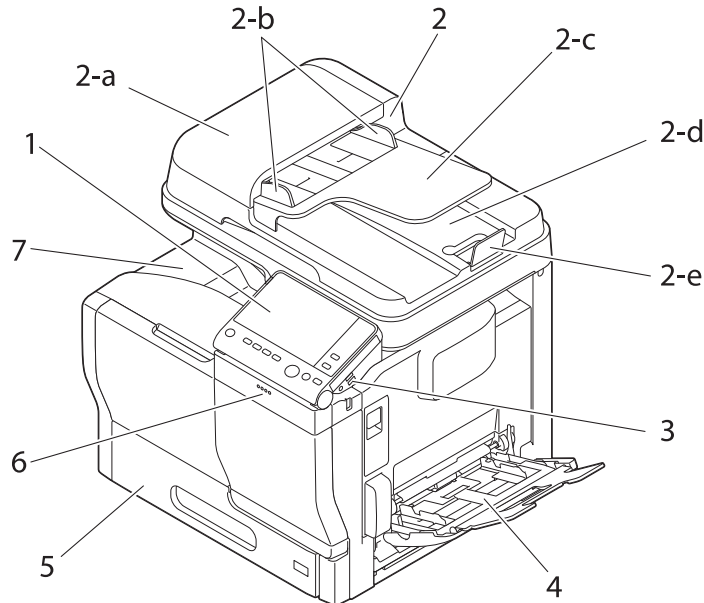
Überblick über dieses System

3 Überblick über dieses System

3.1 Systeminformationen

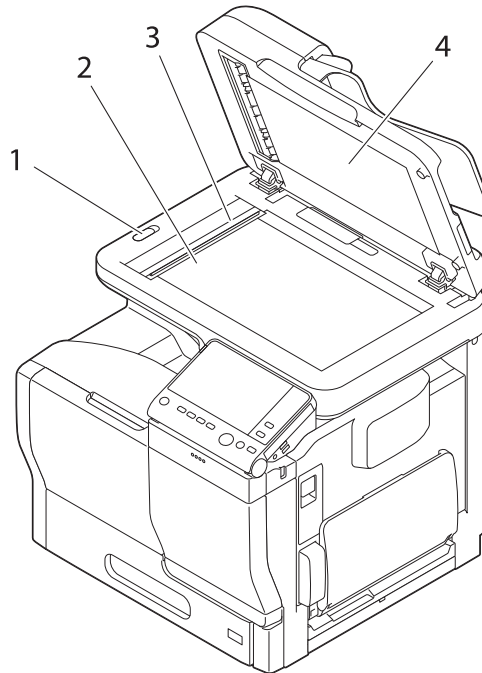
3.1.1 Teilebezeichnung

Vorderseite



Nr.	Name	Beschreibung
1	Bedienfeld	Dient zum Festlegen verschiedener Einstellungen für das System.
2	Automatischer Dokumenteneinzug	Dient zum automatischen seitenweisen Zuführen und Scannen von Originalen. Außerdem werden mit dieser Einheit zweiseitige Originale automatisch gewendet und gescannt. Sie wird im Handbuch als ADF bezeichnet.
2-a	ADF-Abdeckung	Diese Abdeckung wird zum Beheben eines Papierstaus im ADF geöffnet.
2-b	Seitliche Führung	Diese Führung wird an die Breite des Originals angepasst.
2-c	Originalfach	Originale werden mit der Druckseite nach oben in dieses Fach eingelegt.
2-d	Originalablage	Das gescannte Original wird in dieses Fach ausgegeben.
2-e	Dokumentenschlag	Verhindert ein mögliches Herunterfallen des ausgegebenen Originals.
3	USB-Anschluss (Typ A) USB 2.0/1.1	Dient zum Anschließen einer externen Speichereinheit (USB-Speicher) an dieses System.
4	Stapelanlage/ Spezialeinzug	Dient zum Drucken von Daten auf Papier in einem Sonderformat oder auf Umschlägen. Ausführliche Informationen zu den verfügbaren Papiertypen finden Sie auf der Bedienungsanleitungen-CD/DVD unter [Einleitung].
5	Fach 1	Hier können bis zu 550 Blatt eingelegt werden. Ausführliche Informationen zu den verfügbaren Papiertypen finden Sie auf der Bedienungsanleitungen-CD/DVD unter [Einleitung].
6	LED "Daten"	Blinkt oder leuchtet, um den Status des Datenempfangs auf diesem System anzugeben. Ausführliche Informationen finden Sie auf der Bedienungsanleitungen-CD/DVD unter [Systemüberblick].
7	Ausgabefach	Gibt gedruckte Seiten aus. Das bizhub C3851FS ist mit dem Finisher ausgestattet.

Vorderseite: Bei geöffnetem automatischem Dokumenteneinzug

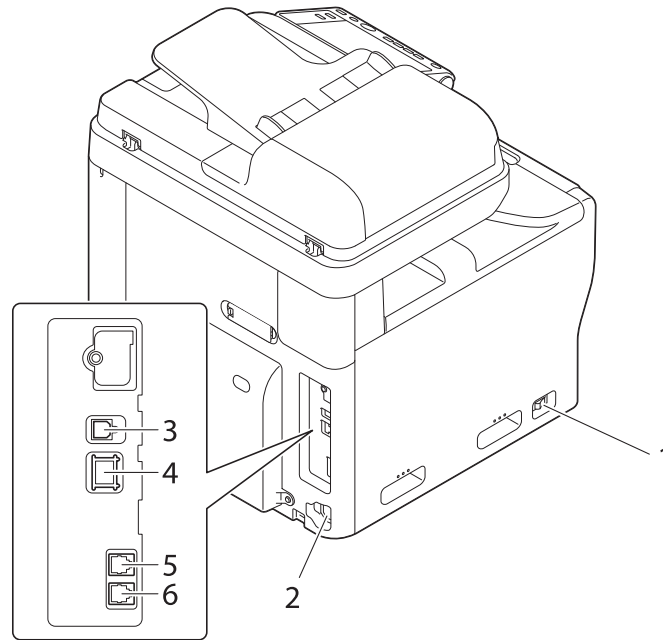


Nr.	Name	Beschreibung
1	Scanner-Verriegelungshebel	Dient zum Sperren/Entsperren des Scanners. Entsperren Sie den Scanner, um das System zu nutzen.
2	Vorlagenglas	Dient zum Auflegen von Originalen.
3	Schlitzglas	Dient zum Scannen eines Originalbilds bei Verwendung des ADF . Diese Einheit wird in der Anleitung als Schlitzglas oder Vorlagenglas bezeichnet.
4	Originalandrückmatte	Deckt das eingelegte Original ab und fixiert es.

Seite/Rückseite

In dieser Abbildung ist das Hauptsystem mit dem optionalen **Fax-Kit FK-517** dargestellt.

In einigen Regionen ist das **bizhub C3851FS/C3851** standardmäßig mit dem **Fax-Kit FK-517** ausgestattet.

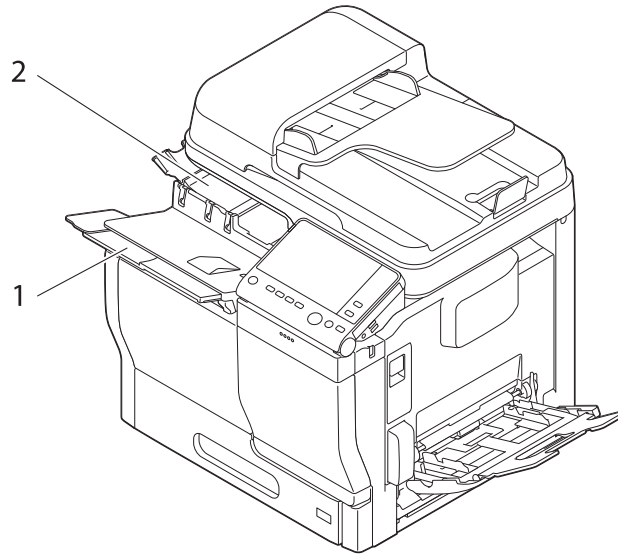


Nr.	Name	Beschreibung
1	Netzschalter	Mit diesem Schalter wird das System ein- und ausgeschaltet.
2	Netzanschluss	Schließen Sie das Netzkabel zur Stromversorgung des Systems an diese Buchse an.
3	USB-Anschluss (Typ B)	Dieser Anschluss wird verwendet, wenn das System über einen USB-Anschluss genutzt wird.
4	Ethernet (LAN)-Anschluss (1000Base-T/100Base-TX/10Base-T)	Dieser Anschluss wird verwendet, wenn das System als Netzwerkdrucker oder -scanner eingesetzt wird.
5	LINE-Buchse (Telefonleitung)	Dient zum Anschließen einer allgemeinen Teilnehmerleitung.
6	Buchse für den Anschluss eines Telefons (TEL)	Dient zum Anschließen eines Telefonkabels.

Tipps

- Als Netzwerkport dieses Produkts werden Pos. 3 und 4 verwendet. Ein Port wird aktiviert, wenn ein Netzkabel eingesteckt wird.

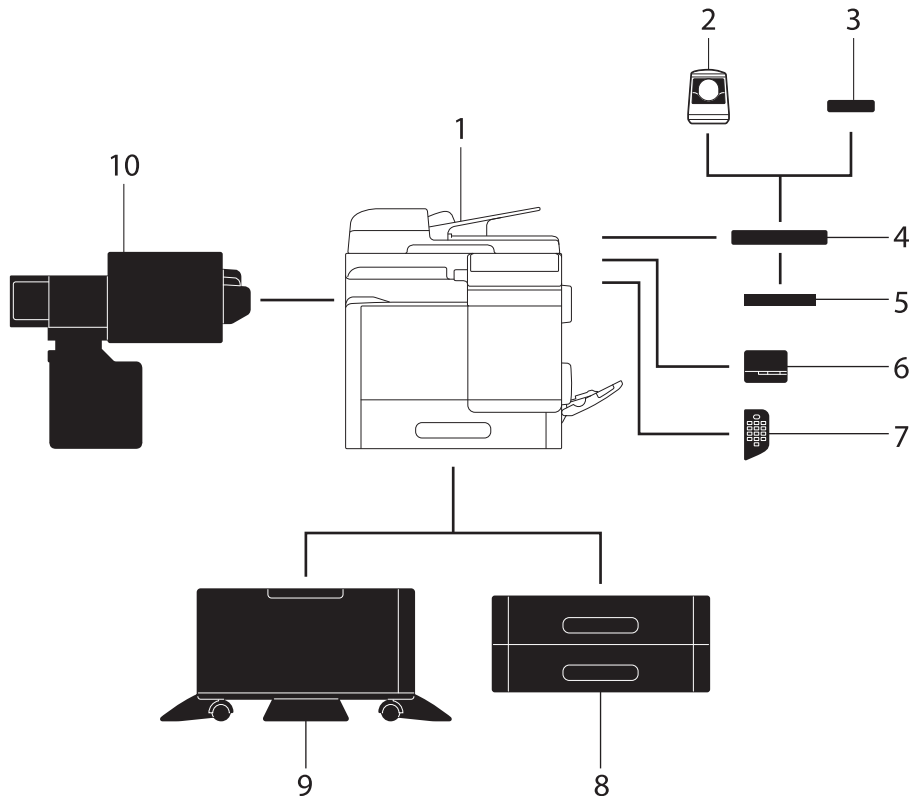
Finisher (bizhub C3851FS)



Nr.	Name	Beschreibung
1	Hauptfach	Gibt gedruckte Seiten aus.
2	Verarbeitungsmagazin	Dient zum Durchführen von Heftvorgängen. Außerdem dient dieses Fach zur Ausgabe der gedruckten Seiten in das Hauptfach .

3.1.2 Sonderzubehörkonfiguration

Liste der Sonderzubehöreinheiten



Nr.	Name	Beschreibung
1	Hauptsystem	Scannt das Original im Scanbereich und druckt ein gescanntes Bild im Druckbereich.
2	Authentifizierungseinheit AU-102	Führt Benutzerauthentifizierung durch Scannen von Venenmustern im Finger durch. Für die Installation der Authentifizierungseinheit AU-102 ist neben dem Ablagetisch WT-P02 das Kit für die lokale Schnittstelle EK-P05 oder das Kit für die lokale Schnittstelle EK-P06 erforderlich.
3	Authentifizierungseinheit AU-201S	Führt die Benutzerauthentifizierung durch Lesen der Informationen auf einer IC-Karte oder einem NFC-kompatiblen Android-Gerät durch. Für die Installation der Authentifizierungseinheit AU-201S ist neben dem Montage-Kit MK-P02 das Kit für die lokale Schnittstelle EK-P05 oder das Kit für die lokale Schnittstelle EK-P06 erforderlich. Diese Einheit kann auch auf dem Ablagetisch WT-P02 installiert werden.
4	Ablagetisch WT-P02	Bietet eine Ablagefläche, auf der kurzzeitig ein Original oder andere Materialien abgelegt werden können. Wird auch verwendet, wenn die Authentifizierungseinheit AU-102 oder die Authentifizierungseinheit AU-201S installiert ist oder wenn der Tastaturhalter KH-P01 angebracht ist.
5	Tastaturhalter KH P01	Bei Verwendung einer externen Tastatur bringen Sie diese am Ablagetisch WT-P02 an.
6	Finisher FS-P03	Hefet die bedruckten Blätter. Zur Bereitstellung der Heftklammern wird die Heftseinheit SK-501 verwendet.
7	Tastatur KP-101	Die Tastatur befindet sich an der Seite des Bedienfelds . Ermöglicht Ihnen die Eingabe von Zahlen über die Hardwaretastatur.
8	Papiereinzugs-einheit PF-P13	Hier können bis zu 500 Blatt eingelegt werden. Bis zu zwei Ebenen können angebracht werden.

Nr.	Name	Beschreibung
9	Unterschrank DK-P03	Wird verwendet, um das System auf dem Boden aufzustellen. Möglicherweise kann je nach Vertriebsgebiet diese Komponente nicht verwendet werden.
10	Luftreinigungseinheit CU-202	Sammelt kleine Partikel (UFP), die in diesem System generiert werden, um einen Austritt dieser Partikel aus dem System zu verhindern. In einigen Regionen ist die Luftreinigungseinheit CU-202 möglicherweise nicht verfügbar.

Liste weiterer Sonderzubehörkomponenten

Die folgenden Zubehörkomponenten sind im System integriert und werden nicht in der obigen Abbildung angezeigt.

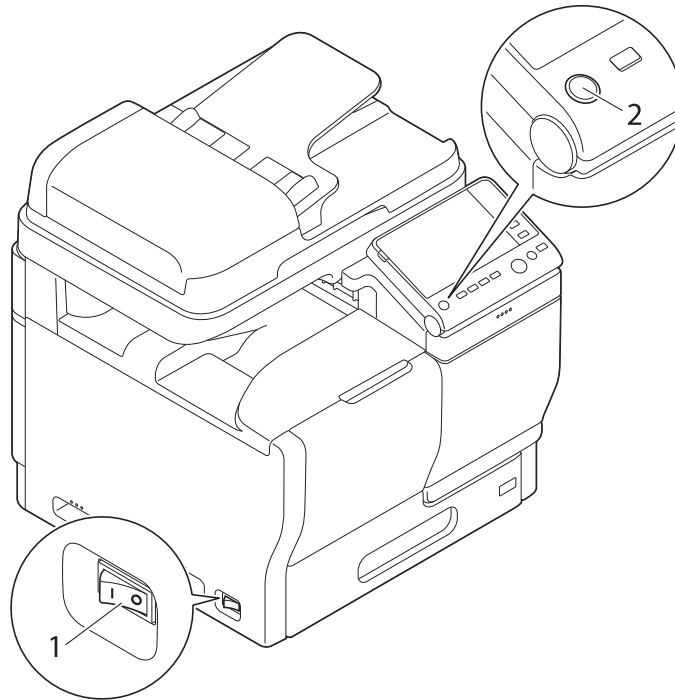
Nr.	Name	Beschreibung
1	Fax-Kit FK-517	Ermöglicht die Verwendung dieses Systems als Faxgerät. In einigen Regionen ist das bizhub C3851FS/C3851 standardmäßig mit dem Fax-Kit ausgestattet.
2	Kit für die lokale Schnittstelle EK-P05	Installieren Sie diese Einheit, wenn Sie die Authentifizierungseinheit AU-102 , die Authentifizierungseinheit AU-201S oder das Upgrade-Kit UK-216 verwenden. Ein Lautsprecher und USB-Anschluss werden hinzugefügt.
3	Kit für die lokale Schnittstelle EK-P06	Installieren Sie diese Einheit, wenn Sie die Authentifizierungseinheit AU-102 , die Authentifizierungseinheit AU-201S , das Upgrade-Kit UK-216 oder die Funktion für die Verbindung mit einem Bluetooth LE-kompatiblen iOS-Endgerät verwenden. Der Lautsprecher, der USB-Anschluss und das Empfangsgerät für die Bluetooth LE-Kommunikation wurden hinzugefügt.
4	Kit für die lokale Schnittstelle EK-P07	Wird verwendet, um einen RS-232C-Port hinzuzufügen.
5	i-Option LK-102 v3	Unterstützt die PDF-Verarbeitungsfunktion, die eine der erweiterten Funktionen ist.
6	i-Option LK-105 v4	Unterstützt die Funktion "Durchsuchbare PDF", die eine der erweiterten Funktionen ist.
7	i-Option LK-106	Dient zum Hinzufügen einer Barcode-Schrift, die zu den Spezialschriften gehört.
8	i-Option LK-107	Dient zum Hinzufügen einer Unicode-Schrift, die zu den Spezialschriften gehört.
9	i-Option LK-108	Dient zum Hinzufügen einer OCR-Schrift, die zu den Spezialschriften gehört. Standardmäßig ist die OCR-B-Schrift (PostScript) verfügbar. Nach der Installation des i-Option LK-108 kann auch die OCR-A-Schrift (PCL) genutzt werden.
10	i-Option LK-110 v2	Fügt eine erweiterte Funktion hinzu, die eine Datei in das Format DOCX oder XLSX konvertiert oder hochfunktionale und hochwertige Daten generiert. i-Option LK-110 v2 umfasst die Funktionslizenzen für i-Option LK-102 v3 und i-Option LK-105 v4 . Wenn Sie i-Option LK-110 v2 erwerben, müssen Sie i-Option LK-102 v3 oder i-Option LK-105 v4 nicht separat kaufen. Ausführliche Informationen zu den Funktionen, die hinzugefügt werden können, finden Sie auf der Bedienungsanleitungs-CD/DVD unter [Erweiterte Funktionen].
11	i-Option LK-111	Unterstützt die ThinPrint-Funktion, die eine der erweiterten Funktionen ist.
12	i-Option LK-114	Unterstützt die Serverless Pull Printing-Funktion, die eine der erweiterten Funktionen ist.
13	i-Option LK-115 v2	Sie können das TPM (Trusted Platform Module) verwenden, das zu den erweiterten Funktionen gehört. Die Erhöhung der Sicherheit wird durch die Verschlüsselung von vertraulichen Informationen dieses Systems, wie z. B. Zertifikate und Kennwörter, erreicht.

Nr.	Name	Beschreibung
14	Upgrade-Kit UK-211	<ul style="list-style-type: none">• Installieren Sie diese Einheit, wenn Sie i-Option LK-102 v3, LK-105 v4, LK-106, LK-107, LK-108, LK-110 v2 oder LK-114 verwenden.• Installieren Sie diese Einheit, wenn Sie "My Address" in Verbindung mit My Panel Manager verwenden. Diese Einheit wird in der Bedienungsanleitung als Erweiterungsspeicher bezeichnet.
15	Upgrade-Kit UK-216	Ermöglicht die Verwendung dieses Systems in einer drahtlosen Netzwerkkumgebung. Für die Installation des Upgrade-Kits UK-216 ist das Kit für die lokale Schnittstelle EK-P05 oder das Kit für die lokale Schnittstelle EK-P06 erforderlich. Bei den Modellen für Nordamerika ist das Upgrade-Kit UK-216 standardmäßig enthalten.
16	Montage-Kit MK-P02	Ist für den Einbau der Authentifizierungseinheit AU-201S in das Hauptsystem erforderlich.
17	Hefteinheit SK-602	Wird im Finisher des bizhub C3851FS verwendet.

3.2 Stromversorgung

3.2.1 Position des Netzschalters und der Netztaste

Dieses System besitzt zwei Netzschalter: den **Netzschalter** am System und die **Netztaste** am **Bedienfeld**.



Nr.	Name	Beschreibung
1	Netzschalter	Drücken Sie diesen Schalter, um die Stromversorgung des Systems zu unterbrechen oder herzustellen oder das System neu zu starten.
2	Netztaste	Drücken Sie diese Taste, um das System in den Energiesparmodus zu versetzen. Durch diese Funktion wird der Stromverbrauch reduziert und eine höhere Stromersparnis erzielt. Ausführliche Informationen finden Sie auf Seite 3-12.

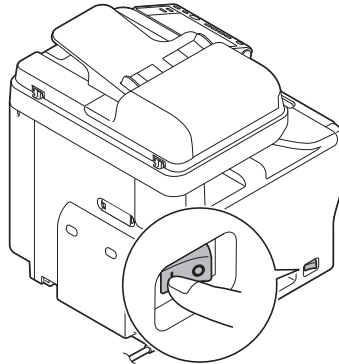
HINWEIS

Während eines Druckvorgangs dürfen Sie den **Netzschalter** nicht ausschalten und die **Netztaste** nicht drücken. Dies kann zu einem Papierstau führen.

Wenn im Systembetrieb der **Netzschalter** ausgeschaltet oder die **Netztaste** gedrückt wird, löscht das System die derzeit geladenen Daten oder die Kommunikationsdaten sowie die Jobs in der Warteschlange.

3.2.2 Netzschalter ein- oder ausschalten

- 1 Zum Einschalten der Hauptstromversorgung drücken Sie | auf dem **Netzschalter**.



Die Taste **Start** leuchtet orange, und es wird ein Bildschirm angezeigt, aus dem zu entnehmen ist, dass sich dieses System in der Startphase befindet.

Wenn sich die Farbe der Taste **Start** in blau ändert, ist das System einsatzbereit.

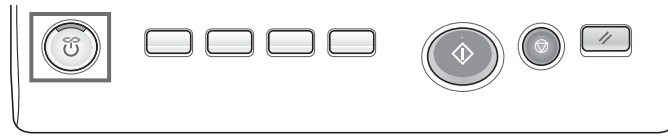
- 2 Zum Ausschalten der Hauptstromversorgung drücken Sie ○ auf dem **Netzschalter**.

HINWEIS

*Beim Neustart dieses Systems schalten Sie den **Netzschalter** aus und nach frühestens 10 Sekunden wieder ein. Andernfalls könnte eine Störung auftreten.*

3.2.3 Netztaсте verwenden

Drücken Sie die **Netztaсте** am Bedienfeld, um den Energiesparmodus zu aktivieren.



Sie können als Energiesparmodus, der nach dem Drücken der **Netztaсте** aktiviert wird, entweder [Energie sparen] oder [Ein-/Ausschalter AUS] auswählen.

Funktionsaufruf: [Bedienerprogramm] - [Administratoreinstellungen] - [Systemeinstellungen] - [Stromversorgung/Energiespareinstellungen] - [Stromspartaste] (Standard: [Energie sparen])

Netztaсте zum Wechseln in den Energiesparmodus verwenden

Beim Drücken der **Netztaсте** ändert sich der Zustand des Systems wie unten angegeben. Je nachdem, wie lange die **Netztaсте** gedrückt wird, werden unterschiedliche Energiesparmodi aktiviert.

Netztaсте	Status des Systems	LED-Status	Beschreibung
Kurz drücken	Energiesparmodus (Standard)	Blinkt: Blau	Schaltet die Anzeige des Touch Displays aus, um den Energieverbrauch zu reduzieren. Dieses System kehrt in den normalen Modus zurück, wenn es Daten oder Faxe empfängt oder wenn der Benutzer einen Bedienvorgang auf dem Touch Display durchführt.
	Ruhezustand	Blinkt: Blau	In diesem Modus wird ein größerer Energiespareffekt als im Energiesparmodus erzielt. Die Zeit bis zur Wiederherstellung des normalen Modus ist länger als beim Energiesparmodus. Dieses System kehrt in den normalen Modus zurück, wenn es Daten oder Faxe empfängt oder wenn der Benutzer einen Bedienvorgang auf dem Touch Display durchführt.
Gedrückt halten	Ein-/Ausschalter AUS	Leuchtet: Orange	Die Energieeinsparung entspricht der des Ruhezustands. Im Modus "Ein-/Ausschalter AUS" kann das System zwar Daten oder Faxe empfangen, es kann jedoch keine Originale scannen oder drucken. Wenn in diesem Modus Daten oder Faxe empfangen werden, werden sie ausgedruckt, sobald das System in den normalen Betriebszustand zurückkehrt. Zur Rückkehr des Systems aus dem Modus "Ein-/Ausschalter AUS" in den normalen Betriebszustand drücken Sie die Netztaсте erneut.



Verwandte Einstellung (für den Administrator)

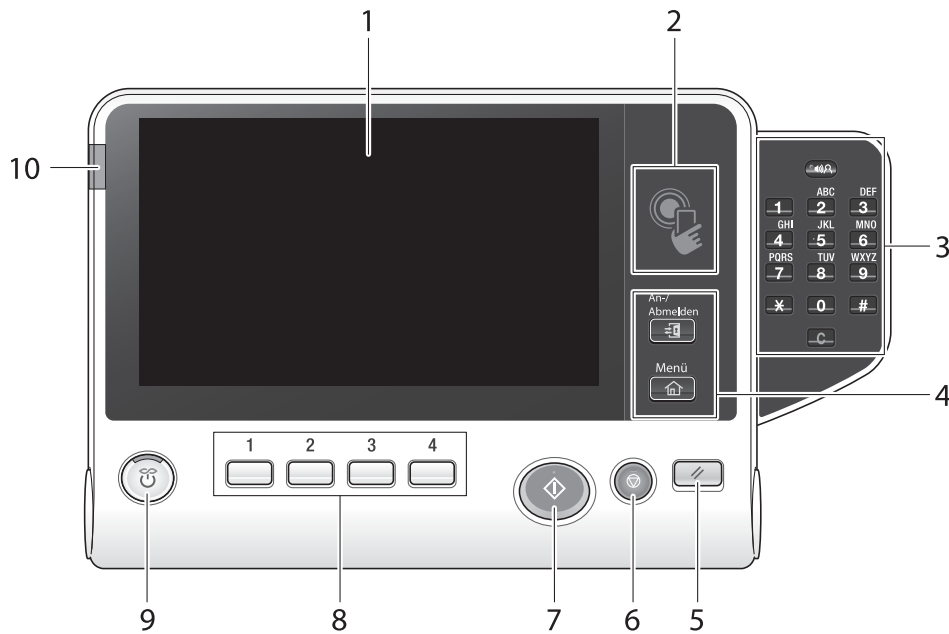
- Drücken Sie die **Netztaсте**, um zu wählen, ob in den Energiesparmodus oder in den Ruhezustand gewechselt werden soll.
Funktionsaufruf: [Bedienerprogramm] - [Administratoreinstellungen] - [Systemeinstellungen] - [Stromversorgung/Energiespareinstellungen] - [Energiesparmodus]. (Standard: [Geringer Energieverbrauch])

Netztaste zum Wechseln in den Modus "Ein-/Ausschalter AUS" verwenden

Beim Drücken der **Netztaste** ändert sich der Zustand des Systems wie unten angegeben. Je nachdem, wie lange die **Netztaste** gedrückt wird, werden unterschiedliche Energiesparmodi aktiviert.

Netztaste	Status des Systems	LED-Status	Beschreibung
Kurz drücken	Ein-/Aus-schalter AUS	Leuchtet: Orange	Durch diese Funktion wird der Stromverbrauch reduziert und eine höhere Stromersparnis erzielt. Im Modus "Ein-/Ausschalter AUS" kann das System zwar Daten oder Faxe empfangen, es kann jedoch keine Originale scannen oder drucken. Wenn in diesem Modus Daten oder Faxe empfangen werden, werden sie ausgedruckt, sobald das System in den normalen Betriebszustand zurückkehrt. Zur Rückkehr des Systems aus dem Modus "Ein-/Aus-schalter AUS" in den normalen Betriebszustand drücken Sie die Netztaste erneut.
Gedrückt halten	Automatische ErP-Abschaltung	Blinkt: Orange	Diese Funktion ermöglicht eine höhere Stromersparnis als der Status "Ein-/Ausschalter AUS". Sie kommt dem Status bei ausgeschaltetem Hauptnetzschalter sehr nahe. Im Modus "Automatische ErP-Abschaltung" kann dieses System keine Daten oder Faxe empfangen und keine Originale scannen oder drucken. Zur Rückkehr des Systems aus der automatischen ErP-Abschaltung in den normalen Betriebszustand drücken Sie die Netztaste erneut.

3.3 Bedienfeld



Tipps

- Diese Abbildung zeigt eine optional installierte **Tastatur KP-101**.

Nr.	Name	Beschreibung
1	Touch Display	Zeigt Einstellungsbildschirme und Meldungen an. Drücken Sie direkt auf dieses Display, um bestimmte Vorgänge auszuführen.
2	Bereich für mobile Endgeräte	<p>Wird verwendet, um das System mit einem NFC-kompatiblen Android-Endgerät zu verknüpfen. Sie können ein Android-Endgerät mit installiertem PageScope Mobile für Android auf den Bereich für mobile Endgeräte auflegen, um dieses System zu registrieren oder um die Benutzerauthentifizierung durchzuführen.</p> <p>Dieser Bereich wird auch verwendet, um dieses System mit einem iOS-Endgerät zu verknüpfen, das Bluetooth LE unterstützt. Für die Verwendung der Bluetooth LE-Funktion wird das optionale Kit für die lokale Schnittstelle EK-P06 benötigt.</p> <p>Wenn der Abstand zwischen dem iOS-Gerät und diesem System verringert wird, können Sie dieses System registrieren oder die Benutzerauthentifizierung anhand eines Vorgangs von PageScope Mobile für iPhone/iPad durchführen.</p> <p>Ausführliche Informationen zur Verbindung mit einem Android/iOS-Endgerät finden Sie auf der Bedienungsanleitungs-CD/DVD unter [Web Management Tool].</p>
3	Tastatur KP-101	<p>Verwenden Sie diese Tastatur zur Eingabe numerischer Werte, wie z. B. die Anzahl der Kopien oder den Zoomfaktor. Diese Tastatur wird auch zur Auswahl einer nummerierten Einstellungstaste verwendet.</p> <p>C (Löschen): Alle numerischen Werte (Anzahl der Seiten, Vergrößerung, Format usw.), die über die Tastatur eingegeben wurden, werden storniert.</p>

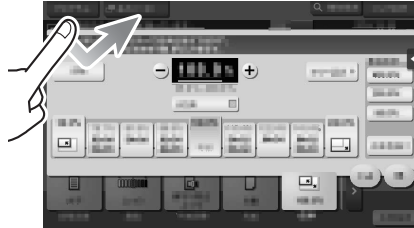
Nr.	Name	Beschreibung
4	An-/Abmelden	Drücken Sie diese Taste, um die Authentifizierung im Anmeldebildschirm vorzunehmen, wenn die Benutzerauthentifizierung oder die Kostenstellenfunktion auf diesem System aktiviert ist. Wenn Sie die Taste An-/Abmelden drücken, während Sie angemeldet sind, werden Sie von diesem System abgemeldet.
	Menü	Drücken Sie diese Taste, um das Hauptmenü aufzurufen. Im Hauptmenü werden Direktaufruftasten angezeigt, denen ausgewählte Funktionen zugeordnet sind. Das ermöglicht Ihnen den schnellen Zugriff auf gewünschte Funktionen. Ausführliche Informationen zum Hauptmenü finden Sie auf Seite 3-21.
5	Zurücksetzen	Drücken Sie diese Taste, um die am Bedienfeld eingegebenen oder geänderten Einstellungen zurückzusetzen.
6	Stopp	Drücken Sie diese Taste, um einen aktiven Kopier-, Scan- oder Druckauftrag vorübergehend anzuhalten. <ul style="list-style-type: none"> • Um den Auftrag wieder zu starten, drücken Sie die Taste Start. • Zum Löschen eines Auftrags wählen Sie den gewünschten Auftrag im Bildschirm der angehaltenen Aufträge aus und tippen dann auf [Löschen].
7	Start	Drücken Sie diese Taste, um einen Vorgang, wie z.B. Kopieren, Scannen, Faxversand oder Drucken, zu starten. <ul style="list-style-type: none"> • Leuchtet blau: Das System ist betriebsbereit. • Leuchtet orange: Das System ist nicht betriebsbereit. Wenn diese Kontrollleuchte orange leuchtet, überprüfen Sie, ob im Touch Display eine Warnung oder eine Meldung angezeigt wird.
8	1 - 4	Drücken Sie eine der Tasten, um in der Anzeige des Touch Displays die Funktion einzublenden, die der jeweiligen Registrieren-Taste zugewiesen ist. <ul style="list-style-type: none"> • Standardmäßig ist die Registertaste 1 der Funktion [Anzeige vergrößern], die Registertaste 2 der Funktion [Anleitung], die Registertaste 3 der Funktion [Zehnerastatur] und die Registertaste 4 der Funktion [Vorschau] zugeordnet. • Die Funktionszuweisung einer Registrierungstaste kann entsprechend Ihren Anforderungen geändert werden. Ausführliche Informationen finden Sie auf der Bedienungsanleitungs-CD/DVD unter [Bedienfeld].
9	Netztaste	Drücken Sie diese Taste, um das System in den Energiesparmodus zu versetzen. Ausführliche Informationen zur Verwendung der Netztaste finden Sie auf Seite 3-12.
10	Warnanzeige	Zeigt den Status des Systems anhand der Farbe der Kontrollleuchten und ihres Zustands (Blinken, Dauerleuchten) an. <ul style="list-style-type: none"> • Blinkt orange: Warnung • Leuchtet orange: Der Systembetrieb wurde unterbrochen.

3.4 Bedienen des Touch Displays

Tippen

Berühren Sie den Bildschirm leicht mit Ihrem Finger und ziehen Sie dann den Finger sofort wieder vom Bildschirm zurück.

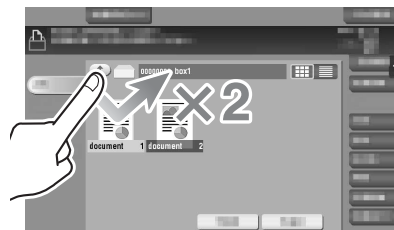
Diese Aktion ist bei der Auswahl oder Festlegung eines Menüs möglich.



Doppelt tippen

Berühren Sie den Bildschirm zweimal hintereinander leicht mit Ihrem Finger.

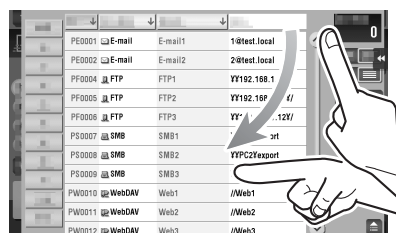
Mit dieser Aktion können Sie Detailinformationen abrufen, Miniaturbilder oder Vorschaubilder vergrößern oder Boxen öffnen.



Schnippen

Führen Sie eine leichte Schnippbewegung aus, während Sie mit dem Finger über den Bildschirm wischen.

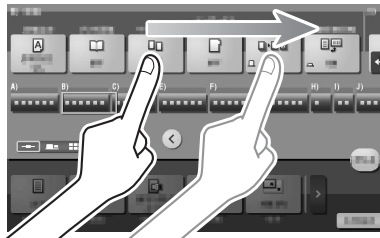
Wird verwendet, um durch die Ziel-/Auftragsliste zu blättern oder um eine Seite im Hauptmenü-/Vorschaubildschirm weiterzubewegen.



Ziehen

Zum Verschieben der Scroll-Leiste oder des Dokuments legen Sie Ihren Finger auf die Scroll-Leiste bzw. das Dokument und bewegen ihn in die gewünschte Richtung.

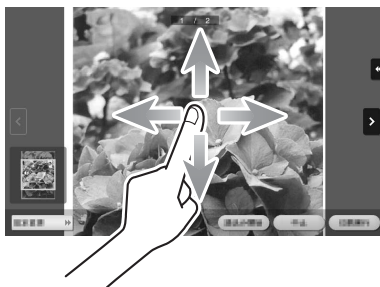
Wird verwendet, um die Scroll-Leiste oder das Dokument zu verschieben.



Schwenken

Lassen Sie Ihren Finger parallel von vorn nach hinten und von Seite zu Seite über den Bildschirm gleiten.

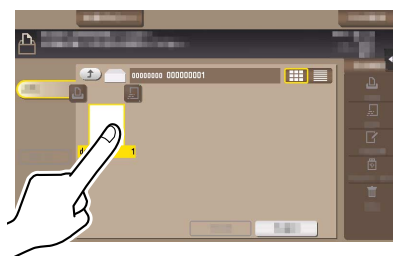
Wird verwendet, um zur gewünschten Anzeigeposition zu gelangen, wenn sich die Daten über mehrere Bildschirme erstrecken.



Langes Tippen

Halten Sie das Dokument mit dem Finger gedrückt.

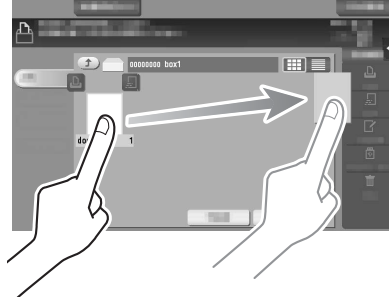
Wird verwendet, um das Symbol für das Dokument anzuzeigen.



Drag & Drop

Setzen Sie Ihren Finger auf ein Dokument, lassen ihn zur gewünschten Position gleiten und nehmen dann den Finger vom Dokument.

Wird verwendet, um ein Dokument zur gewünschten Position zu verschieben.



Aufziehen/Zusammenziehen

Legen Sie zwei Finger auf den Bildschirm und öffnen oder schließen Sie sie.

Wird verwendet, um ein Vorschaubild zu vergrößern oder zu verkleinern.



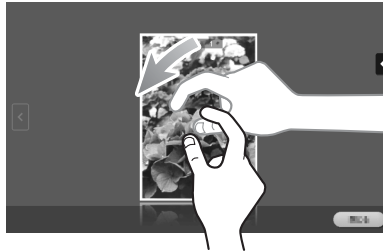
Verwandte Einstellung

- Wenn [Einstellung für Zoom-Anzeige] aktiviert ist, können Sie durch Aufziehen die gesamte Anzeige auf bis zu 200% vergrößern.
Funktionsaufruf: [Bedienerprogramm] - [Benutzereinstellungen] - [Eigene Anzeigeeinstellungen] - [Einstellungen für Eingabeunterstützung] ([Nein] ist standardmäßig ausgewählt.)

Drehung

Legen Sie zwei Finger auf den Bildschirm und drehen Sie sie.

Wird verwendet, um ein Vorschaubild zu drehen.



Tastatur einblenden

Tippen Sie auf eine Zahl oder einen Eingabebereich im Bildschirm, um die **Tastatur** einzublenden.

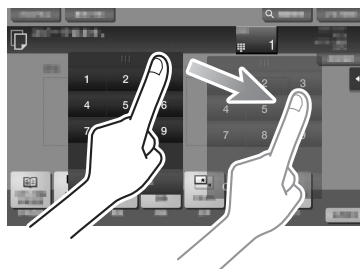
Diese wird zur Zifferneingabe verwendet.



Tastatur verschieben

Berühren Sie die Oberkante der **Tastatur** und verschieben Sie diese nach Bedarf.

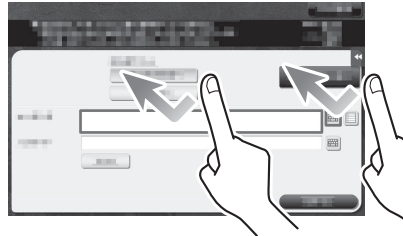
Hiermit können Sie die Anzeigeposition der **Tastatur** ändern.



In den Eingabe- oder Auswahlbildschirm wechseln

Tippen Sie auf einen Eingabebereich oder ein Symbol, um in den Eingabe- oder Auswahlbildschirm zu wechseln.

So erfolgt der Wechsel in den Auswahlbildschirm zur Eingabe von Text oder zur Auswahl eines registrierten Elements.



Hinweise zur Verwendung des Touch Displays

Dieses System besitzt ein kapazitives Touch Display. Beachten Sie bei der Verwendung des **Touch Displays** die folgenden Punkte:

- Verwenden Sie Ihren Finger oder einen kommerziell verfügbaren **Stylus-Stift**. Beachten Sie, dass das **Touch Display** nicht ordnungsgemäß reagiert, wenn Sie statt Ihres Fingers oder des **Stylus-Stifts** Ihren Fingernagel oder eine Stiftspitze verwenden.
- Bei zu starker Kraftaufwendung auf das **Touch Display** kann das **Touch Display** beschädigt werden und sogar zerbrechen.
- Wenden Sie keinen zu starken Druck auf das **Touch Display** an und verwenden Sie bei der Bedienung keine spitzen Objekte, wie z.B. einen Druckbleistift.
- Bedienen Sie das **Touch-Display** nicht mit nassen Fingern. Dies kann zu einer Fehlbedienung des **Touch Displays** führen.
- Wenn Sie das **Touch Display** mit Handschuhen bedienen, reagiert das **Touch Display** nicht ordnungsgemäß. Sie sollten es mit einem bloßen Finger oder mit dem **Stylus-Stift** bedienen.
- Beachten Sie, dass das **Touch Display** unter Umständen nicht ordnungsgemäß reagiert, wenn der Abstand zwischen Ihnen und einer Leuchtstofflampe 50 cm oder weniger beträgt, während Sie das **Touch Display** bedienen.
- Verwenden Sie das Touch Display nicht in der Nähe eines Geräts, von dem elektrische Störungen ausgehen (z. B. ein Generator oder eine Klimaanlage). Andernfalls kann durch die elektrischen Störungen eine Fehlfunktion ausgelöst werden.

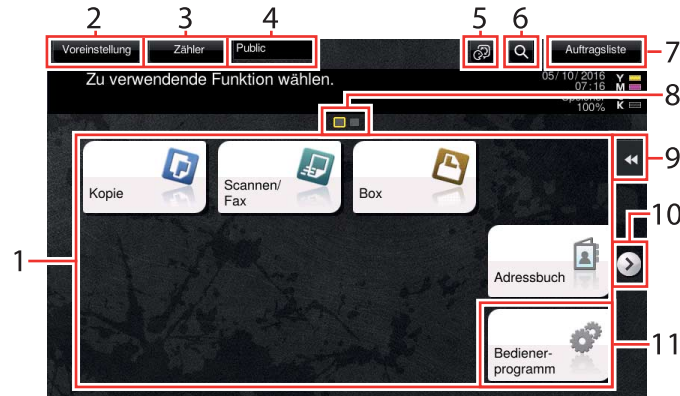
3.5 Hauptmenü

Drücken Sie die Taste **Menü** auf dem **Bedienfeld**, um das Hauptmenü anzuzeigen. Sie können die im Hauptmenü anzuzeigenden Tasten frei an Ihre individuellen Anforderungen anpassen.

Das Hauptmenü kann bei Bedarf auf drei Bildschirme erweitert werden. In jedem Bildschirm können 12 Direktaufruftasten angezeigt werden. Insgesamt sind 25 Direktaufruftasten in drei Bildschirmen darstellbar. [Bedienerprogramm] wird immer unten rechts auf der ersten Seite angezeigt.

Wenn Direktaufruftasten für häufig verwendete Funktionen im Hauptmenü abgelegt werden, können Sie schnell und einfach eine gewünschte Funktion abrufen.

Darüber hinaus kann der Hintergrund des Hauptmenüs entsprechend Ihren Wünschen geändert werden.



Nr.	Name	Beschreibung
1	Hauptmenütasten	Anzeige der den verschiedenen Funktionen zugewiesenen Direktaufruftasten. Die Direktaufruftasten können frei an Ihre individuellen Anforderungen angepasst werden. Standardmäßig wird im Hauptmenü [Kopie], [Scannen/Fax], [Box], [Adressbuch] und [Bedienerprogramm] angezeigt. ([Bedienerprogramm] ist fest voreingestellt.) <ul style="list-style-type: none"> In manchen Regionen befindet sich [Schnelle Sicherheit] standardmäßig im Hauptmenü. Ausführliche Informationen zu [Schnelle Sicherheit] finden Sie auf der Bedienungsanleitungs-CD/DVD unter [Beschreibung der Funktionen/Bedienerprogramm]tasten.
2	[Voreinstellung]	Tippen Sie auf diese Taste, um die Betriebsumgebung des Bedienfelds zu konfigurieren, z. B. durch Anpassen des Touch Displays oder durch Ändern der Tastentöne. Ausführliche Informationen finden Sie auf der Bedienungsanleitungs-CD/DVD unter [Erleichterte Bedienung].
3	[Zähler]	Die Gesamtanzahl der von diesem System gedruckten Seiten wird getrennt nach den einzelnen Funktionen angezeigt.
4	Benutzer/Kontoname	In diesem Bereich wird der Name des derzeit angemeldeten Benutzers oder der Kostenstellename angezeigt, wenn die Benutzerauthentifizierung oder die Kostenstellenfunktion aktiviert ist. Wenn die Benutzerauthentifizierung und die Kostenstellenfunktion parallel verwendet werden, wird der Benutzername angezeigt.
5	[Sprache]	Tippen Sie auf diese Taste, um die Anzeigesprache des Bedienfelds vorübergehend zu ändern. <ul style="list-style-type: none"> Diese Option wird angezeigt, wenn [Sprache temporär ändern] auf [EIN] gesetzt ist. Funktionsaufruf: [Bedienerprogramm] - [Administratoreinstellungen] - [Systemeinstellungen] - [Eigene Anzeigeeinstellungen] - [Sprache temporär ändern]
6	[Funkt.suche]	Tippen Sie auf diese Schaltfläche, um nach Kopiereinstellungen oder Fax-/Scaneinstellungen zu suchen, um aus den Suchergebnissen heraus den Bildschirm der Zielfunktion aufzurufen.

Nr.	Name	Beschreibung
7	[Auftragsliste]	Tippen Sie auf diese Taste, um aktuelle oder anstehende Aufträge anzuzeigen. Bei Bedarf können Sie die Auftragsprotokolle aufrufen oder einen Kommunikationsbericht ausdrucken. In dieser Liste wird der Vorgangstatus des aktuellen Auftrags bei seiner Ausführung angezeigt.
8	Seitenindikator	Damit können Sie ermitteln, welche Seite momentan angezeigt wird, wenn die Hauptmenütasten mehreren Seiten zugewiesen sind.
9	Schiebemenü	Dieses Menü ist ein Menü, das von der Bildschirmkante aus eingeblendet wird, wenn der Benutzer auf die Menüanzeigetaste tippt.
10	Seitenwechseltaste	Tippen Sie auf diese Taste, um die Seite zu wechseln, wenn die Hauptmenütasten mehreren Seiten zugewiesen sind. Seiten können auch durch Ziehen oder Schnippen gewechselt werden.
11	[Bedienerprogramm]	Tippen Sie auf diese Taste, um die Einstellungen dieses Systems einzurichten oder den Nutzungsstatus dieses Systems anzuzeigen.

3.6 Eingeben von Zeichen

Verwenden Sie bei der Eingabe von Zeichen für die Registrierung einer Adresse oder eines Programms den Tastaturbildschirm im **Touch Display**.



Funktion	Beschreibung
Tastatur	Tippen Sie auf die Tasten der Zeichen, die Sie eingeben möchten.
[Löschen]	Tippen Sie auf diese Taste, um ein eingegebenes Zeichen oder einen eingegebenen Wert zu löschen.
[←]/[→]	Tippen Sie auf diese Taste, um den Cursor zu verschieben.
[Löschen] (Entf)	Tippen Sie auf diese Taste, eingegebene Zeichen einzeln zu löschen.
[Shift]	Tippen Sie auf diese Taste, um Großbuchstaben oder Symbole einzugeben.
[Vergrößern ein]	Tippen Sie auf diese Taste, um die Tastatur zu vergrößern. <ul style="list-style-type: none"> • Zum Aufheben der Vergrößerung tippen Sie auf [Vergrößern aus].
[Abbrechen]	Die Texteingabe wird unterbrochen und der vorherige Bildschirm wird wieder angezeigt. Das eingegebene Zeichen oder der eingegebene Wert wird gelöscht.
[Wiederherstellen]	Tippen Sie auf diese Taste, um ein eingegebenes Zeichen oder einen eingegebenen Wert zu löschen.
[OK]	Legt die eingegebenen Zeichen oder numerischen Werte fest.

4

Einlegen von Papier

4 Einlegen von Papier

4.1 Papier

4.1.1 Verfügbare Papiertypen prüfen

Papiertyp	Papiergewicht	Papierkapazität
Normalpapier Recycling-Papier Nur einseitig ^{*2} Spezialpapier ^{*3} Farbpapier ^{*5} Benutzerpapier 1 ^{*6} Benutzerpapier 2 ^{*6}	60 g/m ² bis 90 g/m ²	Stapelanlage/Spezialeinzug: 100 Blatt ^{*1} Fach 1: 550 Blatt ^{*1}
Letterhead ^{*4}	60 g/m ² bis 90 g/m ²	Stapelanlage/Spezialeinzug: 20 Blatt Fach 1: 20 Blatt
Karton 1 Benutzerpapier 3 ^{*6}	91 g/m ² bis 120 g/m ²	Stapelanlage/Spezialeinzug: 20 Blatt Fach 1: 20 Blatt
Karton 1+ Benutzerpapier 4 ^{*6}	121 g/m ² bis 157 g/m ²	Stapelanlage/Spezialeinzug: 20 Blatt Fach 1: 20 Blatt
Karton 2 Benutzerpapier 5 ^{*6}	158 g/m ² bis 210 g/m ²	Stapelanlage/Spezialeinzug: 20 Blatt Fach 1: 20 Blatt
Beschichtetes Papier 1	100 g/m ² bis 120 g/m ²	Stapelanlage/Spezialeinzug: 20 Blatt Fach 1: 20 Blatt
Beschichtetes Papier 1+	121 g/m ² bis 157 g/m ²	Stapelanlage/Spezialeinzug: 20 Blatt Fach 1: 20 Blatt
Beschichtetes Papier 2	158 g/m ²	Stapelanlage/Spezialeinzug: 20 Blatt Fach 1: 20 Blatt
Postkarten	-	Stapelanlage/Spezialeinzug: 20 Blatt Fach 1: 20 Blatt
Umschläge ^{*7}	-	Stapelanlage/Spezialeinzug: 10 Blatt Fach 1: 30 Blatt
Etikettenblätter	-	Stapelanlage/Spezialeinzug: 20 Blatt Fach 1: 20 Blatt

^{*1} 80 g/m²

^{*2} Papier, das nicht auf beiden Seiten bedruckt wird (weil z. B. die Vorderseite bereits bedruckt ist).

^{*3} Feines und anderes Spezialpapier.

^{*4} Papier, auf das bereits Firmennamen, vordefinierter Text und andere Elemente aufgedruckt sind.

^{*5} Farbpapier.

^{*6} Papier, das als einer der häufig verwendeten Papiertypen registriert ist.

^{*7} Für **Fach 1** mögliche Umschlagformate sind Com10 und Langformat 3.

HINWEIS

Papier, das kein Normalpapier ist, wird als Spezialpapier bezeichnet. Geben Sie beim Einlegen von Spezialpapier in das Papierfach den richtigen Papiertyp an. Andernfalls kann es zu einem Papierstau oder Bildfehler kommen.


Tipps

- Informationen zu den Einstellungen für das Papiergewicht und die Druckmedienanpassung erhalten Sie von Ihrem Kundendienst.
- Zum Bedrucken der Rückseite eines bereits einseitig bedruckten Papiers legen Sie Papier in die **Stapelanlage/den Spezialeinzug** ein und wählen [Duplex 2. Seite] bei den Papiereinstellungen aus, wodurch eine Verringerung der Druckbildqualität gemindert wird. [Duplex 2. Seite] ist verfügbar, wenn Normalpapier, Karton 1, Karton 1+ oder Karton 2 zum Bedrucken aus **Stapelanlage/Spezialeinzug** gewählt wird.

4.1.2 Verwendbare Papierformate prüfen

Papiereinzug	Zulässige Formate
Stapelanlage/Spezialeinzug	8-1/2 × 14, 8-1/2 × 12-11/16, 8-1/2 × 11, 8 × 10-1/2, 8 × 10, 7-1/4 × 10-1/2, 5-1/2 × 8-1/2 A4, B5, A5, B6, A6 4 × 6, A6 Card, Postkarte doppelt, Umschlag (B5, C6, DL, Com10, Monarch, Umschlag (Westlich) 3, Langformat 3, Langformat 4), 100 mm × 150 mm 8 × 13*, 16K Breite: 3-5/8 Zoll bis 8-1/2 Zoll (92 mm bis 215,9 mm), Länge: 5-13/16 Zoll bis 14 Zoll (148 mm bis 355,6 mm)
Fach 1	8-1/2 × 14, 8-1/2 × 12-11/16, 8-1/2 × 11, 8 × 10-1/2, 7-1/4 × 10-1/2, 5-1/2 × 8-1/2 A4, B5, A5, B6, A6 4 × 6, A6 Card, Postkarte doppelt, Umschlag (Com10, Langformat 3) 8 × 13*

* Es gibt fünf Foolscap-Formate: 8-1/2 × 13-1/2, 8-1/2 × 13, 8-1/4 × 13, 8-1/8 × 13-1/4, und 8 × 13. Jedes dieser Formate ist auswählbar. Weitere Informationen erhalten Sie von Ihrem Servicetechniker.


Tipps

- Bei allen Papierformaten liegt der bedruckbare Bereich innerhalb von 4,2 ± 2,0 mm von den Papierkanten beim Drucken und innerhalb von 4,0 ± 2,0 mm von den Papierkanten beim Kopieren. Beim Festlegen eines benutzerdefinierten Papierformats über eine Anwendung sollten Sie das Format innerhalb des druckbaren Bereichs angeben, damit optimale Ergebnisse erzielt werden.
- Auf einem Umschlag kann nur die Vorderseite (Adressbereich) bedruckt werden. Zudem kann in dem der Umschlaglasche gegenüberliegenden Bereich der Vorderseite das Druckergebnis nicht gewährleistet werden. Welcher Bereich davon betroffen ist, hängt vom Umschlagtyp ab.
- Die Einstellung für den Seitenrand hängt von Ihrer Anwendung ab. Bei Auswahl des Standardpapierformats oder eines Rands kann möglicherweise nicht auf das gesamte Papier gedruckt werden. Um optimale Ergebnisse zu erzielen, konfigurieren Sie die benutzerdefinierte Einstellung so, dass das Druckbild innerhalb des druckbaren Bereichs dieses Systems erstellt wird.

4.1.3 Hinweise für korrekte Bedienung

Nicht verwendbares Papier

Legen Sie die folgenden Papierarten nicht in das Fach ein. Wenn diese Hinweise nicht eingehalten werden, wird unter Umständen die Druckqualität vermindert. Außerdem kann dadurch ein Papierstau entstehen oder das System beschädigt werden.

- Papier, das mit einem Wärmetransfer- oder Tintenstrahldrucker bedruckt wurde
- Zerknittertes, gefaltetes, gewelltes oder zerrissenes Papier
- Papier, das längere Zeit ausgepackt war
- Feuchtes, perforiertes oder gelochtes Papier
- Extrem glattes oder raues Papier oder Papier mit ungleichmäßiger Oberflächenstruktur
- Vorbehandeltes Papier, wie z. B. Kohlepapier, Thermopapier, druckempfindliches Papier oder Transferpapier zum Aufbügeln
- Mit Folie oder durch Prägung verziertes Papier
- Papier in einer Form, die vom Standard abweicht (also nicht rechteckig ist)
- Papier, das mit Klebstoff, Heftklammern oder Büroklammern verbunden ist
- Papier mit aufgeklebten Etiketten
- Papier, an dem sich Bänder, Haken, Knöpfe o. ä. befinden
- Umschläge mit Klebstoff oder Trägerpapier an der Klappe oder an dem Teil des Umschlags, der von der Klappe bedeckt wird
- Papier, das auf Vorder- und Rückseite eine unterschiedliche Papierqualität (Rauigkeit) aufweist
- Zu dünnes oder zu dickes Papier
- Statisch aufgeladenes Papier
- Säurehaltiges Papier
- Weitere Arten ungeeigneten Papiers

Papier lagern

Lagern Sie Papier an einem kühlen, dunklen Ort mit geringer Luftfeuchtigkeit. Bei feuchtem Papier kann ein Papierstau auftreten.

Lagern Sie Papierpackungen liegend, nicht stehend. Gewelltes Papier kann Papierstaus verursachen.

4.2 Papier in Stapelanlage/Spezialeinzug einlegen

So legen Sie Papier in die Stapelanlage/den Spezialeinzug ein

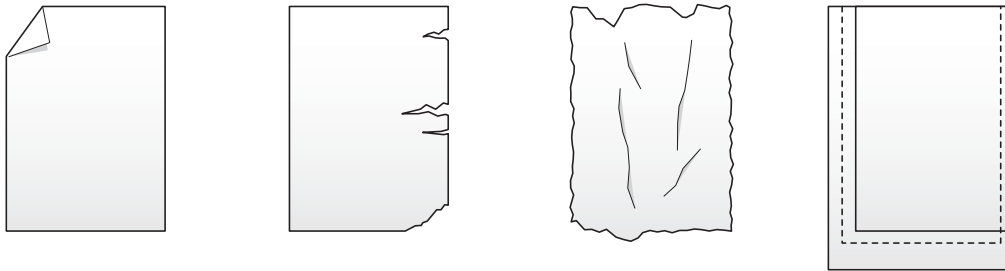
Wenn Sie ein Papierformat verwendet, das in keines der Fächer eingelegt ist, verwenden Sie **die Stapelanlage/den Spezialeinzug**.

HINWEIS

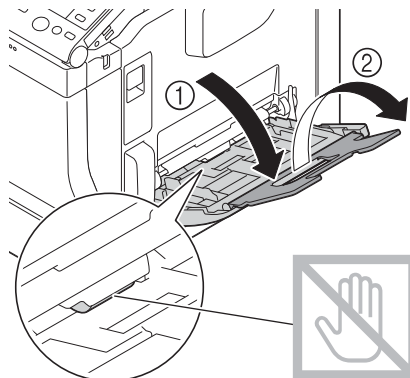
Zur Verwendung von **Stapelanlage/Spezialeinzug** legen Sie Papier ein und geben Sie das Papierformat und den Papiertyp an.

Legen Sie die folgenden Papierarten nicht in **die Stapelanlage/den Spezialeinzug** ein. Dies könnte zu einem Papierstau oder zur Beschädigung des Systems führen.

- Gefalztes, zerrissenes oder zerknittertes Papier oder Bündel mit Blättern unterschiedlicher Formate



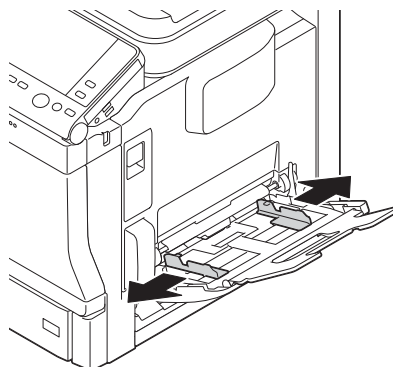
- 1 Öffnen Sie **die Stapelanlage/den Spezialeinzug**.



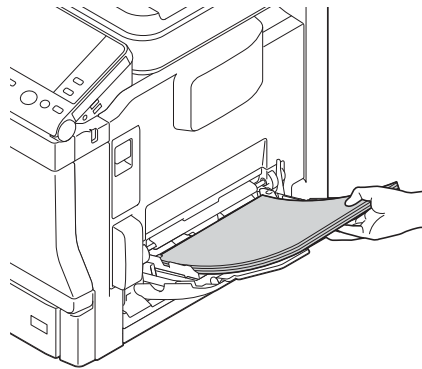
HINWEIS

Achten Sie darauf, dass Sie die Oberfläche der **Papiereinzugsrollen** nicht mit den Händen berühren.

- 2 Schieben Sie die **seitliche Führung** an die Position, die dem Format des einzulegenden Papiers entspricht.



- 3 Legen Sie das Papier mit der Druckseite nach unten ein.
 - Führen Sie das Papier so weit in das Fach ein, bis die Kanten an der Rückseite anliegen.



- Ausführliche Informationen zu den verwendbaren Papierformaten finden Sie auf Seite 4-4.
- Ausführliche Informationen zum Einlegen von Postkarten, Umschlägen und Letterhead-Papier finden Sie auf der Bedienungsanleitungs-CD/DVD unter [Einleitung].

HINWEIS

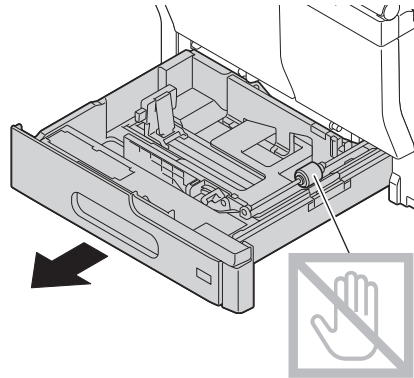
Legen Sie niemals so viel Papier ein, dass sich die Oberkante des Papierstapels über der Markierung ▼ befindet.

Glätten Sie gewelltes Papier vor dem Einlegen.

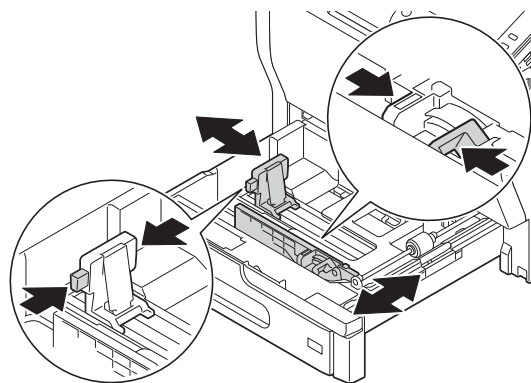
- 4 Schieben Sie die **seitliche Führung** an die Position, die dem Format des einzulegenden Papiers entspricht.
- 5 Ändern Sie den Papiertyp und das Papierformat am **Bedienfeld**.
 - Funktionsaufruf: [Kopie] - [Papier]

4.3 Papier in Fach 1 einlegen

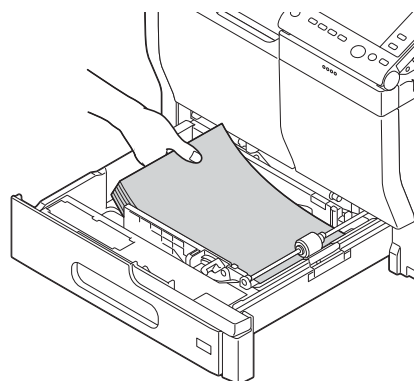
- ✓ **Fach 2/Fach 3** ist verfügbar, wenn die optionale **Papiereinlegeeinheit** an diesem System installiert ist. Ausführliche Informationen zum Einlegen von Papier in **Fach 2/Fach 3** finden Sie auf der Bedienungsanleitungs-CD/DVD unter [Einleitung].
- 1 Ziehen Sie **Fach 1** heraus.



- 2 Schieben Sie die **seitliche Führung** an die Position, die dem Format des einzulegenden Papiers entspricht.



- 3 Legen Sie das Papier mit der Druckseite nach oben in das Fach ein.



- Ausführliche Informationen zu den verwendbaren Papierformaten finden Sie auf Seite 4-4.
- Ausführliche Informationen zum Einlegen von Postkarten, Umschlägen und Letterhead-Papier finden Sie auf der Bedienungsanleitungs-CD/DVD unter [Einleitung].

HINWEIS

Legen Sie niemals so viel Papier ein, dass sich die Oberkante des Papierstapels über der Markierung ▼ befindet.

Glätten Sie gewelltes Papier vor dem Einlegen.

- 4 Schieben Sie die **seitliche Führung** an die Position, die dem Format des einzulegenden Papiers entspricht.

HINWEIS

*Achten Sie darauf, dass die **seitliche Führung** eng am Papierstapel anliegt.*

- 5 Schließen Sie **Fach 1**.
- 6 Ändern Sie den Papiertyp und das Papierformat am **Bedienfeld**.
→ Funktionsaufruf: [Kopie] - [Papier]



Ersteinstellungen dieses Systems

5 Ersteinstellungen dieses Systems

5.1 Vorbereitung für den Netzwerkanschluss (für Administratoren)

LAN-Kabel für Verbindung überprüfen

Vergewissern Sie sich, dass ein mit dem Netzwerk verbundenes LAN-Kabel an den LAN-Port dieses Systems angeschlossen ist.

Ausführliche Informationen zum Kabelanschluss finden Sie auf Seite 3-5.

Zuweisen einer IP-Adresse

Wenn dieses System eine feste IP-Adresse besitzt, geben Sie die IP-Adresse, die Subnetz-Maske und die Standard-Gateway-Adresse manuell ein.

Wählen Sie im **Bedienfeld** [Bedienerprogramm] - [Administratoreinstellungen] - [Netzwerkeinstellungen] - [TCP/IP] - [IPv4-Einstellungen] aus und konfigurieren Sie die folgenden Einstellungen:

Einstellungen	Beschreibung
[IP-Anwendungsmethode]	Zur manuellen Eingabe der IP-Adresse wählen Sie [Neue Adresse eingeben]. Wenn die IP-Adresse automatisch per DHCP abgerufen werden soll, wählen Sie [Automatischer Abruf] und geben dann die Methode für den automatischen Abruf an. Standardmäßig ist [Automatischer Abruf] ausgewählt.
[IP-Adresse]	Geben Sie die feste IP-Adresse ein, die diesem System zugewiesen wurde.
[Subnet-Maske]	Geben Sie die Subnetz-Maske ein.
[Standardgateway]	Geben Sie das Standard-Gateway ein.

Tipps

- Um die dem System zugewiesene IP-Adresse zu prüfen, wählen Sie [Bedienerprogramm] - [Geräteinformationen] aus.

5.2 Vorbereitung für Fax (für Administratoren)

Tipps

- Zur Verwendung der Faxfunktionen wird das optionale **Fax-Kit** benötigt. In einigen Regionen ist das **bizhub C3851FS/C3851** standardmäßig mit dem **Fax-Kit** ausgestattet.

Prüfen der modularen Kabelverbindung

Überprüfen Sie, ob der LINE-Anschluss über ein modulares Kabel mit der Telefonleitung verbunden ist.

Ausführliche Informationen zum Kabelanschluss finden Sie auf Seite 3-5.

Angabe des Telefonleitungstyps

Geben Sie den Typ der Telefonleitung (Wählverfahren) an, mit der dieses System verbunden ist. Für eine funktionierende Übertragung muss das Wählverfahren korrekt angegeben werden.

Funktionsaufruf: [Bedienerprogramm] - [Administratoreinstellungen] - [Fax] - [Telefon-Einstellungen] - [Wählverfahren]

Vorbereitung des Systems zur Verwendung an einer Nebenstellenanlage

Registrieren Sie bei Verwendung dieses Systems in einer Umgebung mit Nebenstellenanlage die Nummer einer externen Leitung.

Funktionsaufruf: [Bedienerprogramm] - [Administratoreinstellungen] - [Fax] - [Einstellung für PBX-Verbindung]

Auswahl einer Empfangsmethode

Für den Faxempfang stehen verschiedene Methoden zur Verfügung: Faxdaten werden von diesem System automatisch und von den Benutzern manuell empfangen. Legen Sie die Empfangsmethode entsprechend Ihrer Umgebung fest.

Funktionsaufruf: [Bedienerprogramm] - [Administratoreinstellungen] - [Fax] - [Telefon-Einstellungen] - [Empfangsmodus]

Registrieren der Absenderinformationen

Registrieren Sie den Namen dieses Systems, den Namen Ihrer Firma (Absendername) sowie die Faxnummer des Systems.

Die von Ihnen registrierten Informationen werden den gesendeten Faxdokumenten und den Faxdokumenten, die auf dem Empfängersystem ausgegeben werden, als Absenderinformationen hinzugefügt.

Funktionsaufruf: [Bedienerprogramm] - [Administratoreinstellungen] - [Fax] - [Kopfzeileninformationen]

Angabe von Datum und Uhrzeit für das System

Legen Sie das Datum und die Uhrzeit auf diesem System fest, damit diese Angaben auf gesendete und empfangene Faxdokumente gedruckt werden können. Die von Ihnen festgelegten Datums- und Uhrzeitangaben dienen als Referenzzeit für die Timerübertragung, bei der die Übertragung zu einem festgelegten Zeitpunkt erfolgt.

Funktionsaufruf: [Bedienerprogramm] - [Administratoreinstellungen] - [Systemeinstellungen] - [Datum/Uhrzeit]

5.3 Sicherheitseinstellungen (für Administratoren)

5.3.1 Festplatteneinstellung

Um die auf der Festplatte dieses Systems gespeicherten Daten durch Verschlüsselung zu schützen, geben Sie Verschlüsselungseinstellungen für die Festplatte an.

Da die Festplatte bei Angabe der Verschlüsselungseinstellung formatiert wird, werden die auf der Festplatte gespeicherten Daten gelöscht. Daher empfiehlt es sich, die Festplatten-Verschlüsselungseinstellung vor der ersten Nutzung dieses Systems zu konfigurieren.

Funktionsaufruf: [Bedienerprogramm] - [Administratoreinstellungen] - [Sicherheit] - [Speicherverwaltungseinstellungen] - [Festplattenverschlüsselung]



Verwandte Einstellung (für den Administrator)

- Wenn Sie den erweiterten Sicherheitsmodus für die Verwendung dieses Systems aktivieren, müssen Sie eine Festplatten-Verschlüsselungseinstellung konfigurieren. Ausführliche Informationen zum erweiterten Sicherheitsmodus finden Sie auf der Bedienungsanleitungs-CD/DVD unter [Beschreibung der Funktionen/Bedienerprogrammtasten].

5.3.2 Einrichten der [Schnellen Sicherheitseinstellung]

Die [Schnelle Sicherheitseinstellung] umfasst verschiedene Einstellungen, mit denen die Sicherheit dieses Systems optimiert wird.

Für die sichere Nutzung dieses Systems empfehlen wir, das Administratorkennwort in ein Kennwort zu ändern, das den Kennwortrichtlinien entspricht, und vorab die Einstellungen für [Schnelle Sicherheit einst.] zu konfigurieren. Standardmäßig wird der Sicherheitswarnungsbildschirm angezeigt, wenn für das Administratorkennwort der Standardwert beibehalten wird oder wenn die Kennwortrichtlinien nicht eingehalten werden.

Tippen Sie im Hauptmenü auf [Schnelle Sicherheit], um den Bildschirm [Schnelle Sicherheit einst.] anzuzeigen. Ausführliche Informationen zu den Einstellungen finden Sie auf der Bedienungsanleitungs-CD/DVD unter [Beschreibung der Funktionen/Bedienerprogrammtasten].



Verwandte Einstellung (für den Administrator)

- In manchen Regionen befindet sich [Schnelle Sicherheit] standardmäßig im Hauptmenü. Wenn jedoch die Standardeinstellung für das [Administratorkennwort] unter [Schnelle Sicherheit einst.] geändert und [Kennwortrichtlinien] auf [Aktivieren] gesetzt wurde, wird die Taste [Schnelle Sicherheit] nicht im Hauptmenü angezeigt. Um die Taste wieder anzuzeigen, geben Sie die folgende Einstellung an. Funktionsaufruf: [Bedienerprogramm] - [Administratoreinstellungen] - [Systemeinstellungen] - [Eigene Anzeigeeinstellungen] - [Standardeinstellung für Hauptmenü]

5.4 Administratorkennwort

Das Administratorkennwort ist ab Werk standardmäßig auf [1234567812345678] eingestellt.

Ändern Sie das Administratorkennwort regelmäßig.

Wenn das Administratorkennwort verloren geht, wenden Sie sich an Ihren Servicevertreter.



Grundlegende Verwendung

6 Grundlegende Verwendung

6.1 Druckfunktion nutzen (Windows-Umgebung)

In diesem Abschnitt wird beschrieben, wie Sie die Druckeinstellungen in einer Windows-Umgebung konfigurieren.

Referenz

Ausführliche Informationen zum Konfigurieren der Druckeinstellungen in einer Mac OS-Umgebung finden Sie auf der Bedienungsanleitungs-CD/DVD unter [Druckfunktionen].

6.1.1 Druckertreiber

Vor der Nutzung dieses Systems als Drucker muss der Druckertreiber auf Ihrem Computer installiert werden.

Die folgenden Druckertreibertypen sind verfügbar. Wählen Sie den Druckertreiber, der für Ihre Anforderungen am besten geeignet ist.

Druckertreiber	Seitenbeschreibungssprache	Beschreibung
PCL-Treiber	PCL6	Das ist ein Standardtreiber für den Druck von allgemeinen Office-Dokumenten. Die Druckgeschwindigkeit ist höher als beim PS-Treiber.
PS-Treiber	PostScript 3-Emulation	Dieser Treiber eignet sich für den hochauflösenden Druck von Daten, die mit Anwendungen von Adobe oder anderen Herstellern erstellt wurden, die PostScript-Unterstützung bieten. Dieser Treiber wird häufig in Grafik- und Lichtdruckanwendungen verwendet, bei denen es auf eine präzise Farbwiedergabe ankommt.

6.1.2 Vorbereitung für das Drucken (Netzwerkverbindung)

LAN-Kabelverbindung prüfen

Vergewissern Sie sich, dass ein LAN-Kabel mit dem LAN-Anschluss dieses Systems verbunden ist.

Ausführliche Informationen zum Kabelanschluss finden Sie auf Seite 3-5.

Netzwerkeinstellungen prüfen

Prüfen Sie, ob diesem System eine IP-Adresse zugewiesen wurde. Tippen Sie auf [Bedienerprogramm] - [Geräteinformationen] und prüfen Sie, ob eine IP-Adresse angezeigt wird.

Referenz

Wenn keine IP-Adresse angezeigt wird, müssen Sie das Netzwerk einrichten. Ausführliche Informationen finden Sie auf Seite 5-3.

Druckertreiber installieren

Installieren Sie den Druckertreiber mithilfe des Installationsprogramms auf Ihrem Computer.

- ✓ Zur Durchführung dieser Aufgabe sind Administratorrechte erforderlich.
- 1** Legen Sie die DVD-ROM mit dem Druckertreiber in das DVD-ROM-Laufwerk des Computers ein.
 - Stellen Sie sicher, dass das Installationsprogramm gestartet wird, und fahren Sie mit Schritt 2 fort.
 - Wenn das Installationsprogramm nicht gestartet wird, öffnen Sie den Druckertreiberordner auf der DVD-ROM, doppelklicken Sie auf [Setup.exe] (in der 32-Bit-Umgebung) bzw. auf [Setup64.exe] (in der 64-Bit-Umgebung) und fahren Sie dann mit Schritt 3 fort.
 - Wenn das Fenster [Benutzerkontensteuerung] angezeigt wird, klicken Sie auf [Fortsetzen] oder [Ja].
- 2** Aktivieren Sie das Kontrollkästchen [Endbenutzer-Lizenzvertrag für Software annehmen].
- 3** Wählen Sie [Drucker/MFPs installieren] in [Menü für Installation wählen] aus und klicken Sie auf [Weiter]. Die angeschlossenen Drucker werden erkannt.
- 4** Wählen Sie dieses System aus der Liste der erkannten Drucker aus.
 - Wenn dieses System nicht erkannt wird, starten Sie es erneut.
 - Unter den angeschlossenen Druckern wird nur das Zielmodell automatisch erkannt und angezeigt. Wenn mehrere Zielmodelle angezeigt werden, prüfen Sie die IP-Adressen. Sie können die IP-Adresse dieses Systems über [Bedienerprogramm] - [Geräteinformationen] prüfen.
 - Wenn die Verbindung zu diesem System nicht erkannt werden kann, wird es in der Liste nicht angezeigt. Wählen Sie in diesem Fall [Manuell festlegen] aus, um die IP-Adresse und den Hostnamen dieses Systems manuell anzugeben.
- 5** Wählen Sie nach Bedarf den Standarddrucktyp und den gewünschten Typ von Druckertreiber zur Installation aus.
 - Wenn Sie den Typ des zu installierenden Druckertreibers angeben, aktivieren Sie das Kontrollkästchen [Erweiterte Einstellungen] und auch das Kontrollkästchen des zu installierenden Druckertreibers in [Zu installierende Komponenten] aus. Informationen zu den Funktionen der einzelnen Druckertreiber finden Sie auf Seite 6-3. Standardmäßig wird der PCL-Treiber installiert.
 - In [Standardeinstellung für Druckart] können Sie wählen, ob der Treiber, für den der 2-seitige Druck als Standardeinstellung festgelegt ist, oder der Treiber, für den der 1-seitige Druck als Standardeinstellung festgelegt ist, installiert werden soll. Standardmäßig wird der Treiber installiert, für den der 2-seitige Druck als Standardeinstellung festgelegt ist.
- 6** Klicken Sie auf [Weiter].
- 7** Prüfen Sie die Elemente, die installiert werden sollen, und klicken Sie auf [Installieren].

- 8 Ändern Sie ggf. den Druckernamen oder drucken Sie eine Testseite und klicken Sie dann auf [Beenden].
Damit ist die Installation des Druckertreibers abgeschlossen.

Einstellungen	Beschreibung
[Prüfen]	Zeigt die installierten Komponenten zur Überprüfung an.
[Drucker umbenennen]	Ändert ggf. den Namen dieses Systems.
[Eigenschaft]	Richtet die optionale Betriebsumgebung dieses Systems ein.
[Druckeinstellung]	Ändert ggf. die Standarddruckeinstellungen dieses Systems.
[Testseite drucken]	Bei Bedarf können Sie eine Testseite drucken, um sicherzustellen, dass der Druck ordnungsgemäß funktioniert.


Referenz

Richten Sie nach dem Abschluss der Druckertreiberinstallation die Standardeinstellungen des Druckertreibers ein. Ausführliche Informationen finden Sie auf Seite 6-7.

6.1.3 Vorbereitung für das Drucken (USB-Anschluss)

Ändern der Installationseinstellungen (Windows 7/8.1/10/Server 2008 R2/Server 2012/Server 2012 R2/Server 2016)

Unter Windows 7/8.1/10/Server 2008 R2/Server 2012/Server 2012 R2/Server 2016 ändern Sie die PC-Einstellungen, bevor Sie den Druckertreiber installieren.

- 1 Öffnen Sie das Fenster [Systemsteuerung].
 - Unter Windows 8.1/10/Server 2012/Server 2012 R2/Server 2016 klicken Sie bei gedrückter [Windows]-Taste () die Taste [X] und klicken Sie im daraufhin angezeigten Menü auf [Systemsteuerung].
 - Unter Windows 7/Server 2008 R2 klicken Sie auf das Startmenü und anschließend auf [Systemsteuerung].
- 2 Klicken Sie auf [System und Sicherheit] - [System].
- 3 Klicken Sie im Menü links auf [Erweiterte Systemeinstellungen].
Der Bildschirm [Systemeigenschaften] wird angezeigt.
- 4 Klicken Sie auf der Registerkarte [Hardware] auf [Geräteinstallationseinstellungen].
- 5 Wählen Sie zunächst [Nein, zu installierende Software selbst auswählen] und dann [Nie Treibersoftware von Windows Update installieren.] und klicken Sie anschließend auf [Änderungen speichern].
 - Nach der Installation des Druckertreibers ändern Sie diese Einstellung wieder zu [Ja, automatisch ausführen (empfohlen)].
- 6 Klicken Sie auf [OK], um das Fenster [Systemeigenschaften] zu schließen.

Druckertreiber installieren

Installieren Sie den Druckertreiber mithilfe des Installationsprogramms auf Ihrem Computer.

- ✓ Zur Durchführung dieser Aufgabe sind Administratorrechte erforderlich.
- 1 Schließen Sie ein USB-Kabel an den USB-Anschluss dieses Systems an.
 - Ausführliche Informationen zum Kabelanschluss finden Sie auf Seite 3-5.
 - Wenn der Assistent für das Hinzufügen neuer Hardware geöffnet wird, klicken Sie auf [Abbrechen].
- 2 Legen Sie die DVD-ROM mit dem Druckertreiber in das DVD-ROM-Laufwerk des Computers ein.
 - Vergewissern Sie sich, dass das Installationsprogramm gestartet wurde, und gehen Sie dann zu Schritt 3.
 - Wenn das Installationsprogramm nicht gestartet wird, öffnen Sie den Druckertreiberordner auf der DVD-ROM, doppelklicken Sie auf [Setup.exe] (in der 32-Bit-Umgebung) bzw. auf [Setup64.exe] (in der 64-Bit-Umgebung) und fahren Sie dann mit Schritt 4 fort.
 - Wenn das Fenster [Benutzerkontensteuerung] angezeigt wird, klicken Sie auf [Fortsetzen] oder [Ja].
- 3 Aktivieren Sie das Kontrollkästchen [Endbenutzer-Lizenzvertrag für Software annehmen].
- 4 Wählen Sie [Drucker/MFPs installieren] in [Menü für Installation wählen] aus und klicken Sie auf [Weiter]. Die angeschlossenen Drucker werden erkannt.
- 5 Wählen Sie dieses System aus der Liste der erkannten Drucker aus.
- 6 Wählen Sie nach Bedarf den Standarddrucktyp und den gewünschten Typ von Druckertreiber zur Installation aus.
 - Wenn Sie den Typ des zu installierenden Druckertreibers angeben, aktivieren Sie das Kontrollkästchen [Erweiterte Einstellungen] und auch das Kontrollkästchen des zu installierenden Druckertreibers in [Zu installierende Komponenten] aus. Informationen zu den Funktionen der einzelnen Druckertreiber finden Sie auf Seite 6-3. Standardmäßig wird der PCL-Treiber installiert.
 - In [Standardeinstellung für Druckart] können Sie wählen, ob der Treiber, für den der 2-seitige Druck als Standardeinstellung festgelegt ist, oder der Treiber, für den der 1-seitige Druck als Standardeinstellung festgelegt ist, installiert werden soll. Standardmäßig wird der Treiber installiert, für den der 2-seitige Druck als Standardeinstellung festgelegt ist.
- 7 Klicken Sie auf [Weiter].
- 8 Prüfen Sie die Komponenten, die installiert werden sollen, und klicken Sie auf [Installieren].
- 9 Ändern Sie ggf. den Druckernamen oder drucken Sie eine Testseite und klicken Sie dann auf [Beenden]. Die Druckertreiberinstallation ist hiermit abgeschlossen.

Einstellungen	Beschreibung
[Prüfen]	Zeigt die installierten Komponenten zur Überprüfung an.
[Drucker umbenennen]	Hier können Sie ggf. den Namen dieses Systems ändern.
[Eigenschaft]	Richtet die optionale Betriebsumgebung dieses Systems ein.
[Druckeinstellung]	Hier können Sie ggf. die Standarddruckeinstellungen dieses Systems ändern.
[Testseite drucken]	Bei Bedarf können Sie eine Testseite drucken, um sicherzustellen, dass der Druck ordnungsgemäß funktioniert.

Referenz

Richten Sie nach dem Abschluss der Druckertreiberinstallation die Standardeinstellungen des Druckertreibers ein. Ausführliche Informationen finden Sie auf Seite 6-7.

6.1.4 Ersteinstellungen des Druckertreibers

Wenn Sie dieses System zum ersten Mal verwenden, konfigurieren Sie den Druckertreiber so, dass er Informationen dazu enthält, welches Sonderzubehör am System montiert ist und ob Authentifizierungseinstellungen konfiguriert wurden.

- 1 Rufen Sie das Druckerfenster auf.
 - Unter Windows 8.1/10 drücken Sie bei gedrückter [Windows]-Taste (⊞) die Taste [X] und klicken Sie dann im daraufhin angezeigten Menü auf [Systemsteuerung] - [Hardware und Sound] - [Geräte und Drucker anzeigen].
 - Unter Windows Server 2012/Server 2012 R2/Server 2016 drücken Sie bei gedrückter [Windows]-Taste (⊞) die Taste [X] und klicken Sie dann im daraufhin angezeigten Menü auf [Systemsteuerung] - [Hardware] - [Geräte und Drucker anzeigen].
 - Unter Windows 7/Server 2008 R2 klicken Sie auf das Startmenü und anschließend auf [Geräte und Drucker].
 - Unter Windows Server 2008 klicken Sie auf das Startmenü und anschließend auf [Systemsteuerung] - [Hardware und Sound] - [Drucker].

- 2 Öffnen Sie die Druckereigenschaften.
 - Unter Windows 7/8.1/Server 2008 R2/Server 2012/Server 2012 R2/Server 2016 klicken Sie mit der rechten Maustaste auf das Symbol des installierten Druckers und klicken dann unter [Druckereigenschaften] auf den angezeigten Druckernamen.
 - Unter Windows Server 2008 klicken Sie mit der rechten Maustaste auf das Symbol des installierten Druckers und anschließend auf [Eigenschaften].

Der Bildschirm [Eigenschaften] wird angezeigt.

- 3 Konfigurieren Sie auf der Registerkarte [Konfigurieren] die Informationen dazu, welches Sonderzubehör am System montiert ist und ob Authentifizierungseinstellungen konfiguriert wurden.
 - Standardmäßig ist die Option [Auto] unter [Einstellungen beziehen...] aktiviert. Die Informationen zu diesem System werden automatisch abgerufen und unter [Geräteoptionen] angezeigt.
 - Wenn die Option [Auto] unter [Einstellungen beziehen...] deaktiviert ist, können Sie mit einem Klick auf [Geräteinfo beziehen] die Informationen dieses Systems abrufen und unter [Geräteoptionen] anzeigen.
 - Wenn keine Verbindung mit dem System hergestellt werden kann, geben Sie diese Informationen manuell unter [Geräteoptionen] an. Wählen Sie ein zu änderndes Element aus der Liste aus und legen Sie einen Wert in [Einstellung] fest.

- 4 Klicken Sie auf [OK].

6.1.5 Ausführen des Druckvorgangs

- 1 Öffnen Sie das Original in der Anwendungssoftware. Wählen Sie im Menü [Datei] den Eintrag [Drucken].

- 2 Stellen Sie in [Druckername] (oder [Drucker auswählen]) sicher, dass der gewünschte Drucker ausgewählt wurde.
 - Das Aussehen des Dialogfelds [Drucken] unterscheidet sich je nach verwendeter Anwendung.

- 3 Geben Sie den Druckbereich und die Anzahl der zu druckenden Exemplare an.

- 4 Klicken Sie auf [Eigenschaften] (oder [Einstellungen]), um die Druckereinstellungen des Druckertreibers ggf. zu ändern.
 - Die hier geänderten Druckereinstellungen werden beim Schließen der Anwendung auf die Standardwerte zurückgesetzt.
 - Ausführliche Informationen zu den Druckereinstellungen des Druckertreibers finden Sie auf der Bedienungsanleitungs-CD/DVD unter [Druckfunktionen].

- 5 Klicken Sie auf [Drucken].

Der Druckvorgang wird durchgeführt.

6.2 Scanfunktion verwenden

6.2.1 In der Scanfunktion verfügbare Optionen

Die mit diesem System gescannten Originaldaten können an einen Computer oder Server gesendet und auf der Festplatte (Box) des betreffenden Systems gespeichert werden.

Die Scan-to-Send-Funktion stellt die folgenden Unterfunktionen bereit.

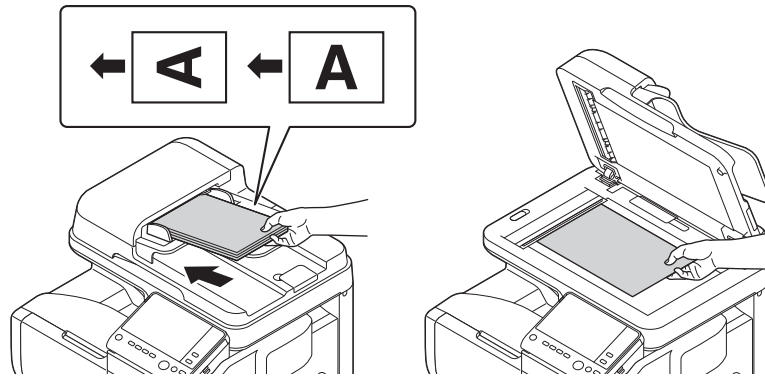
Funktion	Beschreibung
Scannen per E-Mail	Sendet eine umgewandelte Datei als E-Mail-Anhang an eine beliebige E-Mail-Adresse.
SMB-Versand	Sendet eine umgewandelte Datei an einen freigegebenen Ordner auf einem Computer. Zur Verwendung dieser Funktion müssen Sie Ihren Computer oder Dateiserver als Ziel angeben.
FTP-Übertragung	Sendet eine umgewandelte Datei an den FTP-Server. Diese Funktion ist nützlich zum Übertragen einer Datei über den FTP-Server.
WebDAV-Versand	Sendet eine umgewandelte Datei an den WebDAV-Server. Diese Funktion ist nützlich zum Übertragen einer Datei über den WebDAV-Server.
In Box speichern	Speichert die von diesem System gescannten Originaldaten in einer Box auf diesem System. Die in einer Box gespeicherten Originaldaten können an einen freigegebenen Ordner gesendet oder als E-Mail-Anhang versendet werden.
WS-Scan	Importiert Originaldaten, indem eine Scananweisung von einem Computer ausgegeben wird, ohne dass komplexe Systemeinstellungen konfiguriert werden, oder sendet von diesem System gescannte Originaldaten an einen Computer. Diese Funktion wird von Windows unterstützt.
TWAIN-Scan	Wandelt von diesem System gescannte Originaldaten in eine Datei um und importiert diese mithilfe von Anwendungen, die mit einem TWAIN-Gerät kompatibel sind, von einem Computer im Netzwerk.
Scan-Server-Senden	Sendet eine umgewandelte Datei an einen Scan-Server. Wenn ein Scan-Server eine Datei empfängt, sendet er sie als E-Mail-Anhang im Rahmen eines Arbeitsablaufs oder speichert sie in einem freigegebenen Ordner auf einem Computer.
Panel Link Scannen	Sendet die auf diesem System gescannten Originaldaten an den Speicher des Endgeräts oder an Google Drive. Diese Funktion (Panel Link-Funktion von bizhub Remote Access) ist verfügbar, wenn dieses System per Fernsteuerung von einem Android/iOS-Endgerät bedient wird.

Referenz

Es kann erforderlich sein, die folgenden Einstellungen vor der Verwendung der Scanfunktion vorzunehmen. Ausführliche Informationen zur Verwendung der einzelnen Funktionen finden Sie auf der Bedienungsanleitungs-CD/DVD unter [Scanfunktionen].

6.2.2 Senden

- 1 Legen Sie das Original ein.



- 2 Tippen Sie auf [Scannen] oder [Scannen/Fax].



- 3 Geben Sie das Ziel an.

- Sie können das gewünschte Ziel aus der Liste registrierter Ziele auswählen oder Zielinformationen manuell eingeben. Ausführliche Informationen zum Registrieren eines Ziels finden Sie auf Seite 6-22.
- Bei Angabe mehrerer Ziele finden die Datenübertragung vom Computer und die Faxübertragung gleichzeitig statt.



- 4 Geben Sie das Format des zu scannenden Originals an.

- Das Format des Originals kann in [Scanformat] angegeben werden (Standard: [8-1/2 × 11] (Zollbereich)/[A4] (metrischer Bereich)). Wenn Sie das Originalformat nicht korrekt angeben, kann das Bild an den Rändern abgeschnitten sein.

- 5 Konfigurieren Sie die Optionseinstellungen für das Scannen nach Bedarf.

- Ausführliche Informationen zu den Optionseinstellungen finden Sie auf der Bedienungsanleitungs-CD/DVD unter [Scanfunktionen].

6 Drücken Sie die Taste **Start**.

- Tippen Sie vor dem Senden auf [Einst. prüfen] und prüfen Sie ggf. Ziel und Einstellungen.
- Um die Vorgänge für die Zielangabe oder die Einrichtung der Optionseinstellungen zu wiederholen, drücken Sie die Taste **Zurücksetzen**.



Die Übertragung beginnt.

- Wenn Sie beim Scannen eines Originals die Taste **Stopp** drücken, wird der Scanvorgang gestoppt und eine Liste angehaltener Aufträge wird angezeigt. Um das Scannen des Originals abubrechen, löschen Sie inaktive Aufträge aus der Liste.

6.3 Faxfunktion verwenden

6.3.1 Faxfunktion

Das Fax ist eine Kommunikationsfunktion, mit der über eine Telefonleitung gescannte Originale (Papier) versendet oder Daten von einer Gegenstelle empfangen werden können. Dieses System bietet verschiedene Funktionen für den Faxbetrieb. So kann beispielsweise dem Benutzer die Möglichkeit gegeben werden, die Scaneinstellungen entsprechend dem Original zu ändern und eingehende Faxdaten in einer Box zu speichern.

Im Folgenden werden die Vorsichtsmaßnahmen beschrieben, die bei Verwendung der Faxfunktion beachtet werden sollten.

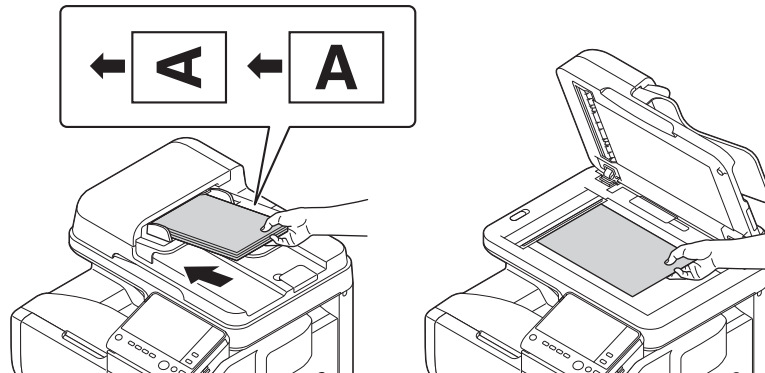
- Zur Verwendung der Faxfunktionen wird das optionale **Fax-Kit** benötigt. In einigen Regionen ist das **bizhub C3851FS/C3851** standardmäßig mit dem **Fax-Kit** ausgestattet.
- Das System kann an die folgenden Telefonleitungen angebunden werden.
 - Öffentliche Telefonleitungen (einschließlich Faxkommunikationsnetze)
 - PBX (Nebenstellenanlage, 2-adrig)
- Faxdaten können nicht in Farbe gesendet oder empfangen werden.
- Sie können kein Geschäftstelefon als externes Telefon anschließen.
- Wenn eine digitale Standleitung innerhalb eines Firmennetzes in mehrere Kanäle unterteilt wird, kann die Faxübertragungsgeschwindigkeit eingeschränkt sein oder Super G3-Fax nicht zur Verfügung stehen.
- In seltenen Fällen kann es bei Verwendung der Werkseinstellungen zu einem Kommunikationsfehler kommen. Grund dafür ist, dass das Multiplex-Gerät das Frequenzband der Leitung bis zum äußersten Limit einschränkt, da davon ausgegangen wird, dass die Leitung für die Sprachkommunikation gedacht ist. Diese Einschränkungen hängen von den an das Netzwerk angeschlossenen Geräten ab. Nähere Informationen erhalten Sie von Ihrem Netzwerkadministrator.

Referenz

Zur Nutzung der Faxfunktion muss die Betriebsumgebung vorab auf diesem System konfiguriert werden. Ausführliche Informationen finden Sie auf Seite 5-4.

6.3.2 Senden

- 1 Legen Sie das Original ein.

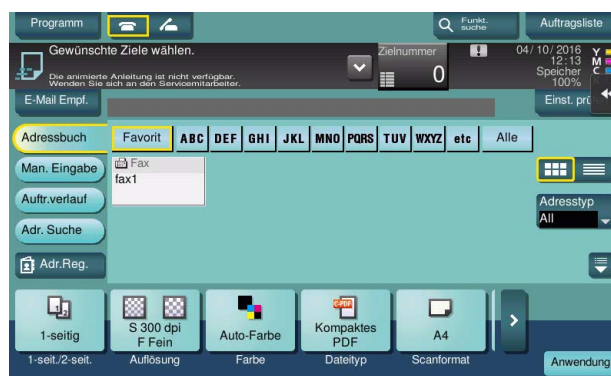


- 2 Tippen Sie auf [Scannen/Fax].



- 3 Geben Sie eine Faxnummer ein.

- Sie können das gewünschte Ziel aus der Liste registrierter Ziele auswählen oder Zielinformationen manuell eingeben. Ausführliche Informationen zum Registrieren eines Ziels finden Sie auf Seite 6-22.
- Bei Angabe mehrerer Ziele finden die Datenübertragung vom Computer und die Faxübertragung gleichzeitig statt.



- 4 Geben Sie das Format des zu scannenden Originals an.

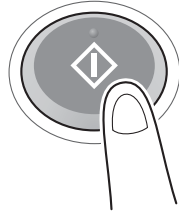
- Das Format des Originals kann in [Scanformat] angegeben werden (Standard: [8-1/2 × 11] (Zollbereich)/[A4] (metrischer Bereich)). Wenn Sie das Originalformat nicht korrekt angeben, kann das Bild an den Rändern abgeschnitten sein.

- 5 Konfigurieren Sie nach Bedarf die Optionseinstellungen für Faxübertragung.

- Ausführliche Informationen zu den Optionseinstellungen finden Sie auf der Bedienungsanleitungs-CD/DVD unter [Faxfunktionen].

6 Drücken Sie die Taste **Start**.

- Tippen Sie vor dem Senden auf [Einst. prüfen] und prüfen Sie ggf. Ziel und Einstellungen.
- Um die Vorgänge für die Zielangabe oder die Einrichtung der Optionseinstellungen zu wiederholen, drücken Sie die Taste **Zurücksetzen**.



- Wenn der Bildschirm zur Überprüfung der angegebenen Ziele und Einstellungen angezeigt wird, prüfen Sie die Inhalte und tippen Sie dann auf [Senden].
 - Wenn die Tastatur eingeblendet wird, geben Sie die Kennwort ein und tippen Sie dann auf [Senden]. Das Kennwort können Sie vom Administrator dieses Systems erfragen.
- Die Übertragung beginnt.
- Wenn Sie beim Scannen eines Originals die Taste **Stopp** drücken, wird der Scanvorgang gestoppt und eine Liste angehaltener Aufträge wird angezeigt. Um das Scannen des Originals zu wiederholen, löschen Sie den Auftrag aus der Liste inaktiver Aufträge.

6.3.3 Einführung der Faxübertragungsfunktion

In diesem Abschnitt werden nützliche Funktionen zur Faxübertragung behandelt. Ausführliche Informationen zur Verwendung der einzelnen Funktionen finden Sie auf der Bedienungsanleitungs-CD/DVD unter [Faxfunktionen].

Funktion	Überblick
Timerübertragung	Die Timerübertragung beginnt automatisch zu einem vorab definierten Zeitpunkt mit der Übertragung.
Ziel überprüfen und senden	Bei [Ziel überprüfen und senden] wird die zur Faxübertragung angegebene Faxnummer anhand der Zielfaxnummer (CSI) überprüft und das Fax wird nur gesendet, wenn diese übereinstimmen.
F-Codeübertragung	Die F-Codeübertragung gibt den F-Code (SUB-Adresse und Absender-ID) zum Senden eines Fax an. Vertrauliche Kommunikation und Relaisverteilung sind verfügbar. <ul style="list-style-type: none"> • Die vertrauliche Kommunikation dient zur Kommunikation mit bestimmten Personen über eine vertrauliche Empfangsbox, die eine registrierte Nummer und ein Kennwort erfordert. • Mit der Funktion Relaisverteilung wird ein Fax an ein Relaisystem gesendet, das das empfangene Fax an eine zuvor registrierte Zielgruppe verteilt.
Schnelle Speicherübertragung	Die Faxübertragung startet direkt mit dem Scannen einer Seite. Die Gesamtanzahl der übertragenen Seiten kann zu den Absenderinformationen hinzugefügt werden.
Überseemodus	Durch diese Funktion wird die Übertragungsgeschwindigkeit zum Senden eines Faxdokuments verringert. Diese Funktion eignet sich für den Versand eines Faxdokuments an ein Ziel mit schlechten Kommunikationsbedingungen.
Übertragung mit Kennwort	Die Übertragung mit Kennwort sendet ein Fax mit einem Kennwort. Diese Funktion wird für den Versand von Faxdokumenten zu einem Gerät verwendet, auf dem die Faxnutzung per Kennwort geschützt ist (ein Gerät mit Empfang im geschlossenen Bereich).
Sendeabruf	Der Sendabruf speichert eine Datei vorab auf der internen Festplatte und versendet sie nach einer vom Empfänger ausgegebenen Empfangsanforderung (Abrufanforderung).

6.3.4 Einführung der Faxempfangsfunktion

In diesem Abschnitt werden nützliche Funktionen zum Faxempfang behandelt. Ausführliche Informationen zur Verwendung der einzelnen Funktionen finden Sie auf der Bedienungsanleitungs-CD/DVD unter [Faxfunktionen].

Funktion	Überblick
Proxyempfang im Speicher	Wenn das System ein empfangenes Fax aufgrund eines Papierstaus oder von fehlendem Verbrauchsmaterial nicht ausdrucken kann, speichert diese Funktion das empfangene Fax im Hauptspeicher, bis das System wieder druckbereit ist.
TSI-Routing	Basierend auf den Faxnummern des Absenders sortiert diese Funktion automatisch eingehende Faxe in vordefinierte Boxen oder leitet sie an freigegebene Ordner auf Computern oder an E-Mail-Adressen weiter.
Weiterleitung	Bei dieser Funktion wird ein empfangenes Faxdokument an ein zuvor angegebenes Ziel übertragen.
Speicherempfang	Diese Funktion speichert ein empfangenes Fax in der Speicherempfangsbox dieses Systems. Sie können die Inhalte empfangener Faxe überprüfen und nur erforderliche Faxe ausdrucken.
Vertraulicher Empfang	Diese Funktion ist für die Kommunikation mit bestimmten Personen über eine vertrauliche Box vorgesehen, für die eine registrierte Nummer und ein Kennwort erforderlich sind.
Relaisempfang	Mit dieser Funktion wird ein Fax an ein Relaisystem gesendet, das das empfangene Fax an eine zuvor registrierte Zielgruppe verteilt.
Empfang geschlossener Bereich	Beim Empfang im geschlossenen Bereich werden die möglichen Gegenstellen durch Kennwörter eingeschränkt.
Abrufempfang	Der Abrufempfang empfängt eine beim Absender gespeicherte Abrufdatei nach Anforderung durch dieses System.
PC-Faxempfang	Mit dieser Funktion wird ein empfangenes Faxdokument automatisch in der Speicherempfangsbox oder in einer unter F-Code (SUB-Adresse) angegebenen Box gespeichert. Das gespeicherte Fax kann bei Bedarf gedruckt oder heruntergeladen werden.
Nachtempfang	Der Nachtempfang verhindert das Drucken von Faxen, die während definierter Nachtstunden empfangen wurden.

6.3.5 Einführung der Internet-Fax-Funktion

Internetfax ist eine Funktion zum Senden und Empfangen von Faxdokumenten über ein Unternehmensnetzwerk und das Internet.

Dabei wird das von Computern genutzte Netzwerk auch für die Faxübertragung verwendet. Deshalb können Sie Faxdokumente an weit entfernte Adressen senden bzw. von dort empfangen, ohne sich über hohe Übertragungskosten oder den Umfang der gesendeten Dokumente Gedanken machen zu müssen.

Ausführliche Informationen zur Internet-Fax-Funktion finden Sie auf der Bedienungsanleitungs-CD/DVD unter [Netzwerk-Fax].

6.3.6 Einführung in die IP-Adressfax-Funktion

IP-Adressfax ist eine Funktion zum Senden und Empfangen von Faxdokumenten innerhalb eines begrenzten Netzwerks, wie beispielsweise eines Unternehmensnetzwerks.

Geben Sie eine IP-Adresse als Ziel an. Dabei wird das von Computern genutzte Netzwerk auch für die Faxübertragung verwendet. Daher werden nicht wie für normale Faxübertragungen Gebühren erhoben.

Neben der IP-Adresse können Sie auch einen Hostnamen und eine E-Mail-Adresse verwenden, um das Ziel anzugeben.

Ausführliche Informationen zur IP-Adressfax-Funktion finden Sie auf der Bedienungsanleitungs-CD/DVD unter [Netzwerk-Fax].

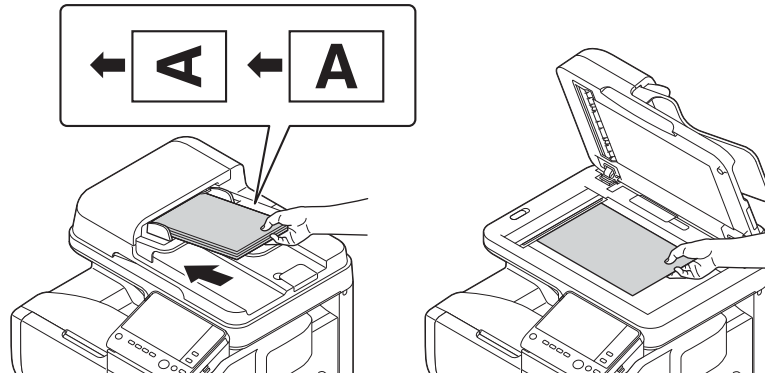
Tipps

- Zur Verwendung der IP-Adressfax-Funktion ist das optionale **Fax-Kit** erforderlich. In einigen Regionen ist das **bizhub C3851FS/C3851** standardmäßig mit dem **Fax-Kit** ausgestattet.

6.4 Verwenden der Kopierfunktion

6.4.1 Kopieren

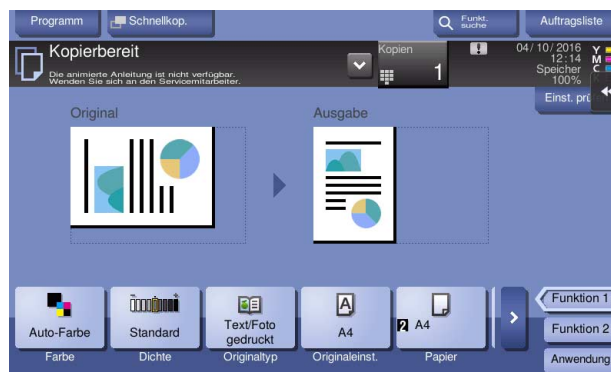
- 1 Legen Sie das Original ein.



- 2 Tippen Sie auf [Kopie].



- 3 Geben Sie das Format des zu scannenden Originals an.
 - Das Format des Originals kann in [Originaleinstellungen] angegeben werden (Standard: [8-1/2 × 11] (Zollbereich)/[A4] (metrischer Bereich)). Wenn Sie das Originalformat nicht korrekt angeben, kann das Bild an den Rändern abgeschnitten sein.
- 4 Richten Sie gegebenenfalls Kopiereinstellungen ein.
 - Die Einstellungsänderung wird im Bild unter [Ausgabe] wiedergegeben. So können Sie die Einstellungen konfigurieren und gleichzeitig das Ausgabebild überprüfen.
 - Drücken Sie auf die Taste **Zurücksetzen**, um die Einstellungen neu einzurichten.



- Ausführliche Informationen zu den Kopiereinstellungen finden Sie auf Seite 6-17.

- 5 Geben Sie bei Bedarf die Anzahl der Kopien über die **Tastatur** ein.
 - Wenn Sie auf [Kopien] tippen, wird die **Tastatur** eingeblendet.
 - Durch Drücken der **Zehnergertastatur**-Taste (Standard: Registertaste **3**) wird die **Tastatur** auf dem **Touch Display** eingeblendet, so dass Sie Zahlenwerte eingeben können.
 - Um die Anzahl der Kopien zu ändern, tippen Sie auf [C] (Löschen).
- 6 Drücken Sie die Taste **Start**.
 - Tippen Sie ggf. vor dem Starten eines Kopiervorgangs auf [Einst. prüfen], um die Einstellungen zu prüfen.



Das Original wird gescannt und der Kopiervorgang wird gestartet.

- Wenn Sie beim Scannen oder Drucken eines Originals die Taste **Stopp** drücken, wird die Verarbeitung angehalten und es wird eine Liste der inaktiven Aufträge angezeigt. Zum Abbrechen des Vorgangs löschen Sie die angehaltenen Aufträge aus der Liste.
- Wenn beim Drucken eines Auftrags [Bereit für nächsten Auftrag] angezeigt wird, können Sie das nächste Original scannen.

6.4.2 Einführung der Kopierfunktion

In diesem Abschnitt werden nützliche Kopierfunktionen behandelt. Ausführliche Informationen zur Verwendung der einzelnen Funktionen finden Sie auf der Bedienungsanleitungs-CD/DVD unter [Kopierfunktionen].

Funktion	Überblick
[Unterbrechen]	Wenn Sie dringend eine Kopie erstellen müssen, aber das System gerade ein Original druckt, können Sie den aktiven Auftrag unterbrechen und eine Kopie einschieben.
Testkopie	Erstellen Sie vor dem eigentlichen Kopiervorgang eine einzelne Testkopie, um zu prüfen, ob sie akzeptabel ist. Beim Erstellen einer großen Zahl von Kopien verwenden Sie die Testkopiefunktion, um zu verhindern, dass Kopierfehler auf vielen Kopien auftreten.
[Farbe]	Wählen Sie eine Farbe für das Kopieren aus.
[Dichte]	Passen Sie die Dichte des Bilds der Kopie an.
[Originaltyp]	Wählen Sie die passenden Einstellungen für das zu kopierende Original aus, um es mit optimaler Bildqualität zu kopieren.
[Originaleinstellungen]	Wählen Sie das Format des zu scannenden Originals aus.
[Papier]	Wählen Sie das Format und den Papiertyp für den Kopiervorgang aus. Sie können auch die Format- und Typeinstellungen des Papiers ändern, das in Papierfächer eingelegt ist.
[Zoom]	Ein Originalbild wird um einen beliebigen Zoomfaktor vergrößert oder verkleinert kopiert.
[Duplex/Kombinieren]	Ein Original wird auf beide Seiten des Papiers kopiert. Ein mehrseitiges Original kann verkleinert und auf dieselbe Seite eines einzelnen Blatts kopiert werden.
[Ausgabe]	<ul style="list-style-type: none"> • [Gruppieren/Sortieren]: Wählen Sie beim Drucken mehrerer Kopiersätze, ob die ausgegebenen Seiten sortiert oder gruppiert werden sollen. • [Versatz]: Wählen Sie dieses Element aus, wenn die Ausgabe nach der Anzahl der Kopien oder nach Seiten sortiert werden soll. Diese Funktion ist nur beim bizhub C3851FS verfügbar. • [Heften]: Heftet jeden Kopiersatz an einer Ecke. Diese Funktion ist nur beim bizhub C3851FS verfügbar.
[Buchoriginal]	Kopiert Doppelseiten, z. B. von Büchern oder Katalogen, separat als linke und rechte Seite oder gemeinsam auf eine einzige Seite.
[Seitentrennung]	Kopieren Sie Doppelseiten, z. B. eines Katalogs, bei dem die Heftklammern entfernt wurden, separat in die linken und rechten Seiten.
[Separater Scan]	Wenn die Anzahl der Originalblätter so groß ist, dass die Blätter nicht gleichzeitig in den ADF eingelegt werden können, können Sie sie auch in mehreren Durchgängen als einen zentralen Auftrag verarbeiten.
[Hintergrundentfernung]	Sie können beim Kopieren von Originalen mit Farbhintergrund (Zeitung, Recycling-Papier etc.) sowie bei Originalen, die so dünn sind, dass Text oder Bilder auf der Rückseite gescannt würden, die Dichte des Hintergrunds einstellen.
[Textverbesserung]	Entweder Fotos oder Text werden verbessert, wenn Fotos (Abbildung, Grafik usw.) von Text überlagert werden.
[Glänzend]	Bilder werden mit einem Glanzeffekt kopiert.
[Negativ-/Positivumkehr]	Kopieren Sie das Original mit der invertierten Dichte (Abstufungen) und Farbe des Bildes. Das fertige Bild sieht wie ein Negativbild aus.
[Hintergrundfarbe]	Der leere Bereich eines Bilds wird mit der angegebenen Hintergrundfarbe gefüllt.
[Farbanpassung]	Passen Sie die Farbqualität (Helligkeit, Sättigung, Farbbalance usw.) des Originals für das Kopieren an.
[Broschüre]	Die Seiten in den Originaldaten werden in einem Broschürenformat als Doppelseite angeordnet und auf beide Seiten der Blätter gedruckt.
[Seitenrand]	Sie können einen Rand zum Binden von Kopien hinzufügen. Wählen Sie eine Papierbindungsposition aus und passen Sie die Bindungsbreite für das Kopieren an.

Funktion	Überblick
[Bildversatz]	Sie können eine Feinanpassung der Druckposition des Bilds auf dem Papier vornehmen, indem Sie das Bild nach oben, nach unten, nach rechts oder nach links verschieben.
[Spiegelbild]	Kopieren Sie das Originalbild, indem Sie die rechte und die linke Seite vertauschen, so wie bei einem Spiegelbild.
[Bildwiederholung]	Kopieren Sie ein Originalbild mehrfach auf dieselbe Seite eines einzelnen Blatts.
[Postermodus]	Das Originalbild wird vergrößert, aufgeteilt und auf mehrere Blätter gedruckt. Wenn Sie die gedruckten Blätter zusammenfügen, erhalten Sie ein großes Poster.
[Bildanpassung]	Geben Sie an, wie das Originalbild auf dem Papier angeordnet werden soll. Sie können einen Teil des Originals auf die Maximalgröße des Papiers vergrößern oder das Originalbild unvergrößert in Seitenmitte anordnen.
[Deckblatt]	Sie können ein Deckblatt vor der ersten oder nach der letzten Textseite einfügen.
[Trennblatt]	Sie können für eine angegebene Seite ein Blatt einfügen, dessen Papiertyp von dem der anderen Seiten abweicht (z. B. Farbpapier oder Karton).
[Bild einfügen]	Das über das Vorlagenglas gescannte Original wird nach der Seite eingefügt, die Sie in dem über den ADF gescannten Original angegeben haben.
[Kapitel]	Wenn ein Original auf beide Seiten des Blatts gedruckt wird, wird die erste Seite jedes Kapitels immer auf die Vorderseite des Papiers gedruckt.
[Datum/Uhrzeit]	Fügen Sie das Datum und die Uhrzeit für die Erstellung einer Kopie hinzu.
[Seitenzahl]	Fügen Sie Seiten- und Kapitelnummern auf den Kopien hinzu.
[Stempel]	Text, wie z. B. "Bitte um Antwort" oder "Verschlußsache", kann auf der ersten Seite oder auf allen Seiten gedruckt werden.
[Mehrfach-Stempel]	Ein Stempel, wie z. B. "Kopie" oder "Privat", wird auf die gesamte Seite gedruckt.
[Kopfzeile/Fußzeile]	Fügen Sie Datum und Uhrzeit oder anderen Text am oberen und unteren Rand (Kopfzeile/Fußzeile) der angegebenen Seite ein.
[Wasserzeichen]	Fügen Sie eingefärbten Text wie "Kopie" oder "Vertraulich" in der Mitte jeder Seite für die Erstellung einer Kopie hinzu.
[Overlay]	Das gescannte Originalbild der ersten Seite wird über die gescannten Originale der nachfolgenden Seiten gelegt.
[Registriertes Overlay]	Registrieren Sie unter [Overlay-Bild registrieren] Originalbilder als Overlay-Bilder auf der Festplatte dieses Systems. Sie können ein registriertes Overlay-Bild abrufen und über ein später gescanntes Original legen.
[Kopierschutz]	Text wie "Kopie" oder "Privat" wird im Hintergrundmuster als verborgener Text gedruckt.
[Rahmen löschen]	Löscht die vier Kanten des Originals in derselben Breite. Sie können auch die Breite des Bereichs angeben, der auf jeder Seite gelöscht werden soll.
[Nicht-Bildber. löschen]	Wenn beim Erstellen von Kopien der ADF geöffnet und das Original auf dem Vorlagenglas aufgelegt ist, erkennt das System die Umrisse des Originals und löscht Schatten außerhalb des Originals.
[In Box speichern]	Speichern Sie Originalbilder auf der Festplatte (Box) dieses Systems. Sie können ein Original auch in einer Box speichern und gleichzeitig drucken.
[Programmaufträge]	Die einzelnen Originalsätze werden mit jeweils unterschiedlichen Einstellungen gescannt und zusammen kopiert.
[Kartenaufnahme]	Beim Kopieren von Karten können Sie die Vorder- und die Rückseite einer Karte auf derselben Seite eines einzelnen Blatts anordnen und auf einem einzigen Blatt drucken.

6.5 Im USB-Speicher gespeicherte Datei drucken

Unterstützte USB-Speicher

USB-Speicher mit den folgenden Spezifikationen können an dieses System angeschlossen werden.

Funktion	Anforderung
Schnittstelle	Kompatibel mit USB-Version 2.0/1.1
Formattyp	FAT32-formatiert
Sicherheit	Sicherheitsmerkmale wie Datenverschlüsselung und Kennwortsperre müssen deaktiviert werden oder die Sicherheitsfunktion muss deaktiviert werden.
Speichergroße	Keine Beschränkung <ul style="list-style-type: none">• Einige USB-Speichereinheiten werden möglicherweise nicht unterstützt.• Eine USB-Speichereinheit, die als mehrere Laufwerke erkannt wird, kann nicht verwendet werden.



Tipps

Beachten Sie die folgenden Punkte beim Anschließen eines USB-Speichers an dieses System.

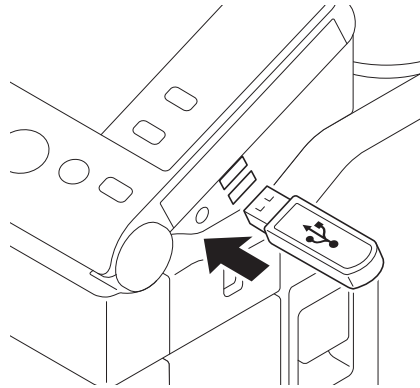
- Verwenden Sie den USB-Anschluss an der Seite, auf der sich das **Bedienfeld** befindet.
- Trennen Sie den USB-Speicher nicht vom System, während eine Datei auf dem USB-Speicher gespeichert oder eine Datei aus dem USB-Speicher gedruckt wird.
- Verwenden Sie nur ein USB-Speichergerät auf diesem System. Verwenden Sie keine anderen USB-Geräte (wie eine Festplatte oder einen USB-Switch).
- Verbinden oder trennen Sie den USB-Speicher nicht, während das Sanduhrsymbol auf dem **Bedienfeld** angezeigt wird.
- Trennen Sie den USB-Speicher nicht sofort, nachdem sie ihn angeschlossen haben.

Ausführen des Druckvorgangs

Dateien im Format PDF, Compact PDF, JPEG, TIFF, XPS, Compact XPS, OOXML (.docx/.xlsx/.pptx) und PPML (.ppml/.vdx/.zip) können gedruckt werden.

Tipps

- Sie können auch verschlüsseltes PDF, durchsuchbares PDF und Outline-PDF drucken.
 - Eine Datei mit einer Auflösung von 1200 dpi wird mit einer Auflösung von 600 × 600 dpi gedruckt.
- 1 Schließen Sie einen USB-Speicher an den USB-Anschluss dieses Systems an.

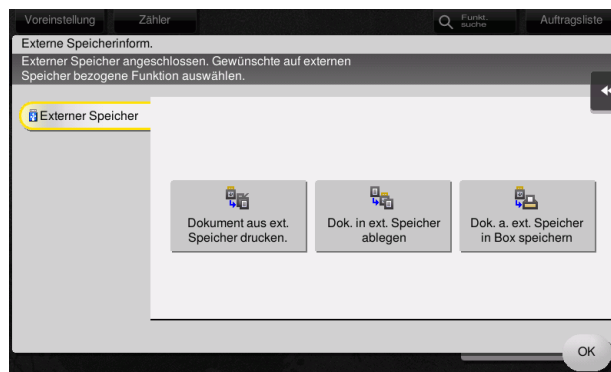


HINWEIS

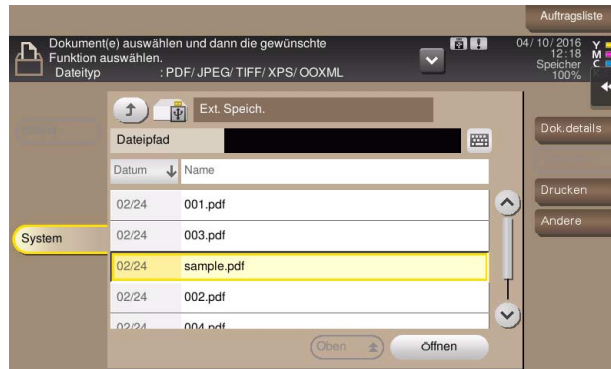
Während des Starts dieses System darf der USB-Speicher nicht mit dem USB-Anschluss verbunden oder vom USB-Anschluss getrennt werden.

- 2 Tippen Sie auf [Dokument aus ext. Speicher drucken].

→ Sie können Dateien auch drucken, indem Sie die Box auswählen und auf [System] - [Externer Speicher] tippen.



- 3 Wählen Sie eine zu druckende Datei aus und tippen Sie dann auf [Drucken].
 - Sie können den Pfad zum Dateiordner direkt in das Feld [Dateipfad] eingeben.
 - Tippen Sie auf [Oben], um sich nach oben zu bewegen.
 - Tippen Sie auf [Öffnen], um den Ordner zu öffnen und sich nach unten zu bewegen.
 - Tippen Sie auf [Dok.details], um detaillierte Dateiinformationen anzuzeigen und zu prüfen.



- 4 Legen Sie gegebenenfalls die Druckoptionen fest.
 - Ausführliche Informationen zu den Optionseinstellungen finden Sie auf der Bedienungsanleitungs-CD/DVD unter [Boxfunktionen].
- 5 Drücken Sie die Taste **Start**.

Der Druckvorgang wird gestartet.



- 6 Wenn der Druckvorgang abgeschlossen ist, trennen Sie den USB-Speicher von diesem System.

6.6 Registrieren einer Zieladresse

6.6.1 Adressbuch

Wenn Sie häufig verwendete Ziele auf diesem System registrieren, müssen Sie das Ziel nicht mehr bei jedem Senden von Daten eingeben. Ein auf diesem System registriertes Ziel wird als Adressbuch bezeichnet.

Im Adressbuch können bis zu 2000 Kurzwahlziele registriert werden. Zieltypen, die registriert werden können, sind E-Mail-Adressen, Computernamen usw. (abhängig vom Übertragungsmodus).

Referenz

Adressbücher können auch über **Web Connection** registriert werden. Ausführliche Informationen zum Registrieren finden Sie auf der Bedienungsanleitungs-CD/DVD unter [Web Management Tool].

6.6.2 Registrieren von Adressbüchern

Aus dem Bedienerprogramm registrieren

- 1 Tippen Sie auf [Bedienerprogramm] und wählen Sie [Adresse/Box] aus.
- 2 Wählen Sie [Scan-/Fax-Adresse registrieren] - [Adressbuch] aus.
- 3 Wählen Sie den Typ der zu registrierenden Ziele aus und tippen Sie auf [Neu].
- 4 Konfigurieren Sie die entsprechenden Einstellungen und tippen Sie dann auf [OK].

Allgemeine Einstellungen	Beschreibung
[Nr.]	Geben Sie die Registrierungsnummer für ein Kurzwahlziel über die Tastatur ein. Wenn keine Nummer eingegeben wird, wird die kleinste verfügbare Nummer zugewiesen.
[Name]	Geben Sie den Registrierungsnamen für das Kurzwahlziel ein. Es können bis zu 24 Zeichen eingegeben werden.
[Sortierzeichen]	Geben Sie den Namen ein, den Sie registriert haben. Es können bis zu 24 Zeichen eingegeben werden. Sie können Ziele nach Registrierungsnamen sortieren.
[Index]	Wählen Sie einen Suchtext aus. Ziele werden im Hauptbildschirm des Fax-/Scanmodus nach dem hier angegebenen Index sortiert angezeigt. Geben Sie für häufig verwendete Ziele die Indexzeichen ein und wählen Sie gleichzeitig die Option [Favoriten] aus. Dadurch können Sie das Ziel später viel einfacher finden.

Registrierte Inhalte von [Fax]

Einstellungen	Beschreibung
[Faxnummer]	<p>Geben Sie eine Zielfaxnummer ein.</p> <ul style="list-style-type: none"> • Bei Verwendung dieses Systems in einer Umgebung mit Nebenstellenanlage tippen Sie auf [Amt] ([E-] wird angezeigt). Eine registrierte Amtsleitungsnummer wird automatisch eingefügt. • Bei Verwendung dieses Systems in einer Umgebung mit Nebenstellenanlage drücken Sie nach der Amtsleitungsnummer auf [Pause] ([P] wird angezeigt), um den Wählvorgang zu ermöglichen. • Wenn Sie über die Wählleitung ein Push-Signal senden wollen, tippen Sie auf [Ton] ([T] wird angezeigt). • Tippen Sie auf [-], um eine Wählnummer abzutrennen. Das hat keine Auswirkungen auf das Wählen der Nummer.
[Leitungseinstellungen]	<p>Geben Sie ggf. an, wie ein Fax an ein Ziel gesendet werden soll, das Sie registrieren wollen. Sie können die hier vorgenommenen Einstellungen ändern, bevor Sie ein Faxdokument senden.</p> <ul style="list-style-type: none"> • [Überseeübertragung]: Wird zum Senden eines Faxdokuments in Regionen mit schlechten Übertragungsbedingungen verwendet. Die Faxdokumente werden mit reduzierter Geschwindigkeit gesendet. • [ECM aus]: Der ECM-Modus ist ein Fehlerbehebungsmodus, der von der ITU-T (International Telecommunication Union (Internationale Fernmeldeunion) - Telecommunication Standardization Sector (Telekommunikationsstandardisierungssektor)) definiert wurde. Faxsysteme, die mit der ECM-Funktion ausgestattet sind, können damit miteinander kommunizieren und bestätigen, dass die gesendeten Daten fehlerfrei sind. Dadurch werden Unschärfen im Bild aufgrund von Rauschen in der Telefonleitung verhindert. Die Übertragungszeit kann verkürzt werden, indem ECM für die Übertragung deaktiviert wird. Je nach angegebenem Wert für die Übertragungszeit können jedoch Bild- oder Kommunikationsfehler auftreten. Ändern Sie den Wert deshalb passend zu Ihren Bedingungen. • [V34 Aus]: V.34 ist ein Kommunikationsmodus für die Super G3-Faxkommunikation. Wenn das ferne System oder dieses System über eine Nebenstellenanlage mit einer Telefonleitung verbunden ist, kann möglicherweise (je nach Status der Telefonleitung) keine Übertragung im Super G3-Modus stattfinden. In diesem Fall wird empfohlen, den V.34-Modus beim Senden von Daten zu deaktivieren. • [Ziel überprüfen und senden]: Wenn Sie die Funktion "Ziel prüfen und senden" verwenden möchten, wählen Sie [Ja]. Die für das Fax angegebene Faxnummer wird mit der Zielfaxnummer (CSI) verglichen. Das Fax wird nur dann gesendet, wenn die Faxnummern übereinstimmen.

Registrierte Inhalte von [E-Mail-Versand]

Einstellungen	Beschreibung
[E-Mail-Adresse]	<p>Geben Sie eine E-Mail-Adresse für das Ziel ein. Wenn Präfixe und Suffixe für E-Mail-Adressen registriert sind, können Sie einen registrierten Domänennamen usw. abrufen, um den Eintrag zu ergänzen.</p>

Registrierte Inhalte von [PC (SMB)]

Einstellungen	Beschreibung
[Benutzer-ID]	<p>Geben Sie den Namen eines Benutzers ein, der die Berechtigung hat, auf den in [Dateipfad] angegebenen Ordner zuzugreifen (max. 64 Zeichen).</p> <ul style="list-style-type: none"> • Geben Sie für Arbeitsgruppenbenutzer nur den Benutzernamen ein. Eingabebeispiel: "Benutzer01" • Geben Sie für Domänenbenutzer Benutzername@Domänenname ein. Eingabebeispiel: "Benutzer01@abc.lokal"
[Kennwort]	<p>Geben Sie das Kennwort des in [Benutzer-ID] angegebenen Benutzers ein.</p>
[Hostadresse]	<p>Geben Sie den Namen des Ziel-Computers (Hostname) oder die IP-Adresse ein (max. 253 Byte).</p> <ul style="list-style-type: none"> • Eingabebeispiel für einen Computernamen (Hostname): "HEIM-PC" • Eingabebeispiel für eine IP-Adresse (IPv4): "192.168.1.1" • Eingabebeispiel für eine IP-Adresse (IPv6): "fe80::220:6bff:fe10:2f16"
[Verbindung prüfen]	<p>Prüfen Sie, ob der in [Hostadresse] eingegebene Hostname existiert.</p>
[Dateipfad]	<p>Geben Sie den Namen des freigegebenen Ordners auf dem in [Hostadresse] angegebenen Computer ein (max. 255 Bytes). Der Name des freigegebenen Ordners wird üblicherweise als Freigabename bezeichnet.</p> <ul style="list-style-type: none"> • Eingabebeispiel: "Scan" <p>Wenn Sie einen Ordner im freigegebenen Ordner angeben, fügen Sie zwischen den Ordernamen einen umgekehrten Schrägstrich ("\") ein.</p> <ul style="list-style-type: none"> • Eingabebeispiel: "Scan\Dokument"
[Suche nach Hostnamen]	<p>Suchen Sie nach dem Hostnamen, der auf [Hostadresse] angewendet werden soll. Geben Sie für die Suche nach dem Hostnamen einen Gruppennamen ein.</p> <ul style="list-style-type: none"> • [Gruppenname]: Zeigt den Namen der Gruppe an, zu der der Benutzer standardmäßig gehört. Um den Gruppennamen zu ändern, tippen Sie auf [Ändern] und geben dann den Gruppenname ein (max. 15 Zeichen). Geben Sie nach der Eingabe des Gruppennamens Suchbedingungen an und tippen Sie dann auf [Suchen]. • [Hostname]: Geben Sie den Ziel-Hostnamen ein (max. 15 Zeichen). Geben Sie nach der Eingabe des Hostnamens Suchbedingungen an und tippen Sie dann auf [Suchen].
[Referenz]	<p>Suchen Sie im Touch Display nach einem Ziel-Computer für den Dateiversand und wählen Sie einen freigegebenen Zielordner aus.</p> <p>Wenn der Authentifizierungsbildschirm angezeigt wird, geben Sie den Namen und das Kennwort eines Benutzers an, der die entsprechenden Rechte für den Zugriff auf den ausgewählten Ordner besitzt. Nach der Authentifizierung wird [Hostadresse] oder [Dateipfad] automatisch eingegeben.</p> <p>Unter den folgenden Bedingungen kann die Referenzfunktion fehlschlagen.</p> <ul style="list-style-type: none"> • Wenn in dem Netzwerk (Subnetz), mit dem dieses System verbunden ist, 512 oder mehr Arbeitsgruppen oder Computer vorhanden sind, kann diese Funktion unter Umständen nicht ordnungsgemäß genutzt werden. • Diese Funktion steht in der IPv6-Umgebung nicht zur Verfügung.

Registrierte Inhalte von [PC (FTP)]

Einstellungen	Beschreibung
[Hostadresse]	Geben Sie den Hostnamen oder die IP-Adresse des FTP-Zielservers ein (max. 253 Byte). <ul style="list-style-type: none"> • Eingabebeispiel für einen Hostnamen: "host.beispiel.com" • Eingabebeispiel für eine IP-Adresse (IPv4): "192.168.1.1" • Eingabebeispiel für eine IP-Adresse (IPv6): "fe80::220:6bff:fe10:2f16"
[Dateipfad]	Geben Sie den Namen eines Zielordners auf dem in [Hostadresse] angegebenen FTP-Server ein (max. 127 Byte). <ul style="list-style-type: none"> • Eingabebeispiel: "Scan" Wenn Sie einen Ordner im freigegebenen FTP-Ordner angeben, fügen Sie zwischen den Ordnernamen einen Schrägstrich ("/") ein. <ul style="list-style-type: none"> • Eingabebeispiel: "Scan/Dokument" Wenn Sie keinen Dateipfad angeben, geben Sie "/" ein. <ul style="list-style-type: none"> • Eingabebeispiel: "/"
[Benutzer-ID]	Wenn auf dem FTP-Zielserver eine Authentifizierung erforderlich ist, geben Sie den für die Anmeldung verfügbaren Benutzernamen ein (max. 64 Zeichen).
[Kennwort]	Geben Sie das Kennwort des in [Benutzer-ID] angegebenen Benutzers ein.
[Anonym]	Wenn für den FTP-Zielserver keine Authentifizierung erforderlich ist, tippen Sie auf [EIN]. [AUS] ist standardmäßig ausgewählt.
[PASV-Modus]	Wenn in Ihrer Umgebung der PASV-Modus verwendet wird, tippen Sie auf [EIN]. [AUS] ist standardmäßig ausgewählt.
[Proxy]	Wenn in Ihrer Umgebung ein Proxy-Server verwendet wird, tippen Sie auf [EIN]. [AUS] ist standardmäßig ausgewählt.
[Port-Nr.]	Ändern Sie gegebenenfalls die Portnummer. Unter normalen Umständen können Sie die Original-Portnummer verwenden. Standardmäßig ist [21] angegeben.

Registrierte Inhalte von [PC (WebDAV)]

Einstellungen	Beschreibung
[Benutzer-ID]	Geben Sie den Namen eines Benutzers ein, der die Berechtigung hat, auf den in [Dateipfad] angegebenen Ordner zuzugreifen (max. 64 Zeichen).
[Kennwort]	Geben Sie das Kennwort des in [Benutzer-ID] angegebenen Benutzers ein.
[Hostadresse]	Geben Sie den Hostnamen oder die IP-Adresse des WebDAV-Zielservers ein (max. 253 Byte). <ul style="list-style-type: none"> • Eingabebeispiel für einen Hostnamen: "host.beispiel.com" • Eingabebeispiel für eine IP-Adresse (IPv4): "192.168.1.1" • Eingabebeispiel für eine IP-Adresse (IPv6): "fe80::220:6bff:fe10:2f16"
[Dateipfad]	Geben Sie den Namen eines Zielordners auf dem in [Hostadresse] angegebenen WebDAV-Server ein (max. 142 Byte). <ul style="list-style-type: none"> • Eingabebeispiel: "Scan" Wenn Sie einen Ordner im freigegebenen WebDAV-Ordner angeben, fügen Sie zwischen den Ordnernamen einen Schrägstrich ("/") ein. <ul style="list-style-type: none"> • Eingabebeispiel: "Scan/Dokument"
[Proxy]	Wenn in Ihrer Umgebung ein Proxy-Server verwendet wird, tippen Sie auf [EIN]. [AUS] ist standardmäßig ausgewählt.
[SSL-Einstellung]	Wenn SSL in Ihrer Umgebung verwendet wird, tippen Sie auf [EIN]. [AUS] ist standardmäßig ausgewählt.
[Port-Nr.]	Ändern Sie gegebenenfalls die Portnummer. Unter normalen Umständen können Sie die Original-Portnummer verwenden. Standardmäßig ist [80] angegeben.

Registrierte Inhalte von [IP-Adressfax]

Einstellungen	Beschreibung
[Ziel]	<p>Geben Sie die IP-Adresse oder den Hostnamen für das Ziel ein.</p> <ul style="list-style-type: none"> • Eingabebeispiel für eine IP-Adresse (IPv4): "192.168.1.1" • Eingabebeispiel für eine IP-Adresse (IPv6): "fe80::220:6bff:fe10:2f16" • Eingabebeispiel für einen Hostnamen: "host.beispiel.com" (Geben Sie auch einen Domännennamen ein.) <p>Sie können auch ein Ziel anhand einer E-Mail-Adresse angeben. Zur Auswahl eines Ziels anhand einer E-Mail-Adresse geben Sie die Ziel-IP-Adresse oder den Hostnamen gefolgt von "ipaddrfax@" ein.</p> <p>Zur Eingabe einer IP-Adresse nach dem Symbol @, setzen Sie die IP-Adresse in eckige Klammern "[]".</p> <ul style="list-style-type: none"> • Eingabebeispiel für eine IP-Adresse (IPv4): "ipaddrfax@[192.168.1.1]" <p>Zur Eingabe einer IP-Adresse (IPv6) geben Sie "IPv6:" nach der linken Klammer "[" ein.</p> <ul style="list-style-type: none"> • Eingabebeispiel für eine IP-Adresse (IPv6): "ipaddrfax@[IPv6:fe80::220:6bff:fe10:2f16]" <p>Bei der Eingabe eines Hostnamens nach dem Symbol @ müssen keine eckigen Klammern "[]" gesetzt werden.</p> <ul style="list-style-type: none"> • Eingabebeispiel für einen Hostnamen: "ipaddrfax@host.beispiel.com"
[Portnummer]	<p>Ändern Sie gegebenenfalls die Portnummer.</p> <p>Unter normalen Umständen können Sie die Original-Portnummer verwenden. Standardmäßig ist [25] angegeben.</p>
[Gerätetyp des Ziels]	<p>Geben Sie an, ob das Empfängersystem den Farbdruck unterstützt. Standardmäßig ist [Monochrom] ausgewählt.</p>

Registrierte Inhalte von [Internet-Fax]

Einstellungen	Beschreibung
[E-Mail-Adresse]	<p>Geben Sie eine E-Mail-Adresse für das Ziel ein.</p> <p>Wenn Präfixe und Suffixe für E-Mail-Adressen registriert sind, können Sie einen registrierten Domännennamen usw. abrufen, um den Eintrag zu ergänzen.</p>
[Empfang (Ziel)]	<p>Geben Sie in [Komprimierungstyp], [Papierformat] und [Auflösung] an, welche Art von Originaldaten das Empfängersystem empfangen kann.</p>


Tipps

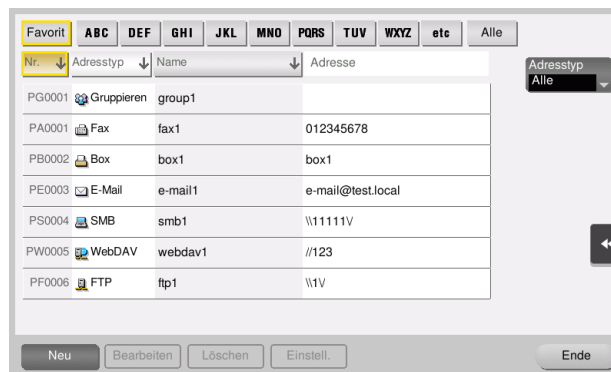
- Um die Einstellungen für ein registriertes Ziel zu prüfen, wählen Sie den Registrierungsnamen aus und tippen Sie anschließend auf [Auftrag prüfen].
- Zum Ändern der Einstellungen für ein registriertes Ziel wählen Sie seinen registrierten Namen aus und tippen anschließend auf [Bearbeiten].
- Zum Löschen eines registrierten Ziels wählen Sie seinen registrierten Namen aus und tippen Sie anschließend auf [Löschen].
- Zur Verwendung der [Fax]- oder der [IP-Adressfax]-Funktion ist das optionale **Fax-Kit** erforderlich. In einigen Regionen ist das **bizhub C3851FS/C3851** standardmäßig mit dem **Fax-Kit** ausgestattet.

Aus dem Adressbuch registrieren

- 1 Tippen Sie im Hauptmenü auf [Adressbuch].



- 2 Tippen Sie auf [Neu].



- 3 Wählen Sie den Typ des zu registrierenden Ziels unter [Adresstyp] aus.
- 4 Geben Sie Zielinformationen ein und tippen Sie dann auf [Registrieren].
 - Die registrierten Informationen sind mit den Angaben identisch, die über das Bedienerprogramm registriert werden müssen. Ausführliche Informationen finden Sie auf Seite 6-22.

Aus Fax-/Scan-Basisbildschirm registrieren

- 1 Tippen Sie auf [Scannen/Fax].



- 2 Tippen Sie auf [Adr.Reg.].



- 3 Tippen Sie auf [Neu] und anschließend auf den Typ des Ziels, das Sie registrieren möchten.
- 4 Geben Sie Zielinformationen ein und tippen Sie dann auf [Registrieren].
 - Die registrierten Informationen sind mit den Angaben identisch, die über das Bedienerprogramm registriert werden müssen. Ausführliche Informationen finden Sie auf Seite 6-22.

7 Index

7 Index

A

Adressbuch 6-22

B

Bedienfeld 3-14

Bedienungsanleitungen 2-4

D

Druckertreiber 6-3

Ersteinstellungen 6-7

Installieren (Netzwerkverbindung) 6-3

Installieren (USB-Anschluss) 6-5

Druckfunktion 6-3

Drucken 6-7

E

Eingeben von Zeichen 3-23

Einlegen von Papier

Fach 1 4-8

Stapelanlage/Spezialeinzug 4-6

F

Fach 1 4-8

Faxfunktion 6-11

Einführung der Faxempfangsfunktion 6-14

Einführung der Faxübertragungsfunktion 6-13

Überblick 6-11

Vorbereitung 5-4

H

Hauptmenü 3-21

I

Internetfax-Funktion 6-14

IP-Adressfax-Funktion 6-14

K

Kopierfunktion 6-15

Einführung der Kopierfunktion 6-17

Kopieren 6-15

N

Netzwerkeinstellung 5-3

P

Papier

Lagerung von Papier 4-5

Nicht verwendbares Papier 4-5

Verwendbare Papierformate 4-4

Verwendbare Papiertypen 4-3

S

Scanfunktion

Überblick 6-8

Vorgehensweise zum Senden 6-9

Sonderzubehörkonfiguration 3-7

Stapelanlage/Spezialeinzug 4-6

Stromversorgung 3-10

Netzschalter 3-11

Netztaste 3-12

T

Tastatur 3-19

Teilebezeichnung 3-3

Seite/Rückseite 3-5

Vorderseite 3-3

Texteingabe 3-20

Touch Display

Bedienung 3-16

Hinweise für korrekte Bedienung 3-20

U

USB-Speicher 6-19

Drucken 6-20

V

Vorbereitung

Drucken (Netzwerkverbindung) 6-3

Drucken (USB-Anschluss) 6-5

Fax 5-4

Netzwerkeinstellung 5-3

Z

Zielregistrierung 6-22

