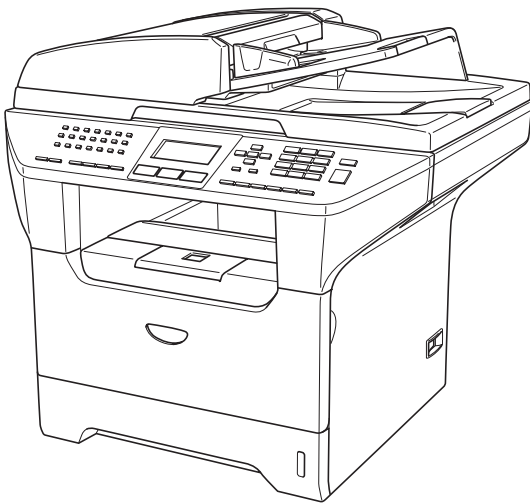


brother®

BENUTZERHANDBUCH



MFC-8460N
MFC-8860DN
MFC-8870DW



Service-Information

Füllen Sie die folgenden Felder aus, damit Sie im Bedarfsfall (z. B. bei Hotline-Anfragen) jederzeit darauf zurückgreifen können:

Modell: MFC-8460N, MFC-8860DN und MFC-8870DW
(Markieren Sie, welches Modell Sie besitzen)

Seriennummer: ¹ _____

Gekauft am: _____

Gekauft bei: _____

¹ Die Seriennummer finden Sie an der Rückseite des Gerätes. Bewahren Sie das Benutzerhandbuch und den Kaufbeleg sorgfältig auf als Nachweis für den Kauf des Gerätes bei Diebstahl, Feuerschäden oder Garantieanspruch.

Registrieren Sie Ihr Gerät schnell und bequem online unter

<http://www.brother.com/registration>

Durch die Registrierung des Gerätes werden Sie als der Eigentümer des Gerätes eingetragen. Die Registrierung bei Brother kann

- als Nachweis des Kaufdatums dienen, falls Sie den Kaufbeleg nicht mehr besitzen, und
- bei Diebstahl oder Verlust des Gerätes als Kaufbeleg für Versicherungsleistungen dienen.

Zu diesem Handbuch

Für Deutschland

Das Gerät wird mit einem N-kodierten TAE-Anschlusskabel geliefert. Das Gerät arbeitet auch an nachgeschalteten und zugelassenen Telekom-Endgeräten.

Für die Schweiz

Das Gerät ist für den Betrieb am analogen Schweizer Netz vorgesehen. Verwenden Sie für den Anschluss des Gerätes an das Telefonnetz nur das mitgelieferte 2-adrige analoge PSTN Brother original Faxkabel.

Wichtiger Hinweis

Brother macht darauf aufmerksam, dass dieses Gerät nur in dem Land, für das es geprüft wurde, richtig arbeitet. Brother übernimmt keine Garantie für den Anschluss des Gerätes an öffentliche Telefonnetze in anderen Ländern, für die das Gerät nicht zugelassen wurde.

Zu diesem Handbuch

Das Handbuch wurde unter der Aufsicht von Brother Industries Ltd. erstellt und veröffentlicht. Es enthält die technischen Angaben und Produktinformationen entsprechend dem aktuellen Stand vor der Veröffentlichung.

Der Inhalt des Handbuches und die technischen Daten des Produktes können ohne vorherige Ankündigung geändert werden.

Die Firma Brother behält sich das Recht vor, Änderungen bzgl. der technischen Daten und der hierin enthaltenen Materialien vorzunehmen. Brother übernimmt keine Haftung bei offensichtlichen Druck- und Satzfehlern.

Kundeninformation

Nur für Deutschland

Brother Hotline FAX/MFC/DCP und Drucker: 0180 5002491 (0,12 Euro/Min.)

Internet: www.brother.de

E-Mail: service@brother.de

Nur für Österreich

Support Drucker: printer@brother.at

Support Fax: fax@brother.at

Telefon: 01/61007-0

Internet: www.brother.at

Nur für Schweiz

Brother Hotline: 0900 900 484
(bis 2 Min. 0,12 Fr./Min., danach 3,00 Fr. /Min.)

Internet: www.brother.ch

E-Mail: support@brother.ch

EG-Konformitätserklärung



EC Declaration of Conformity

Manufacturer

Brother Industries Ltd.
15-1, Naeshiro-cho, Mizuho-ku, Nagoya 467-8561 Japan

Plant

Brother Corporation (Asia) Ltd. Brother Buji Nan Ling Factory
Gold Garden Ind., Nan Ling Village, Buji, Rong Gang, Shenzhen, China

Herewith declare that:

Products description : Facsimile Machine
Type : Group 3
Model Name : MFC-8460N, MFC-8860DN, MFC-8870DW

is in conformity with provisions of the R & TTE Directive (1999/5/EC) and we declare compliance with the following standards :

Standards applied :

Harmonized :

Safety	EN60950-1:2001
EMC	EN55022: 1998 +A1: 2000 +A2: 2003 Class B EN55024: 1998 +A1: 2001 +A2: 2003 EN61000-3-2: 2000 EN61000-3-3: 1995 +A1: 2001
Radio	EN301 489-1 V1.4.1 EN301 489-17 V1.2.1 EN300 328 V1.6.1

※ Radio applies to MFC-8870DW only.

Year in which CE marking was first affixed : 2005

Issued by : Brother Industries, Ltd.

Date : 4th October, 2005

Place : Nagoya, Japan

Signature :

Takashi Maeda
Manager
Quality Management Group
Quality Management Dept.
Information & Document Company

EG-Konformitätserklärung

Hersteller

Brother Industries, Ltd.
15-1, Naeshiro-cho, Mizuho-ku, Nagoya 467-8561, Japan

Werk

Brother Corporation (Asia) Ltd. Brother Buji Nan Ling Factory
Gold Garden Ind., Nan Ling Village, Buji, Rong Gang, Shenzhen, China

bestätigen, dass:

Produktbeschreibung : Faxgerät
Gerätetyp : Gruppe 3
Modellname : MFC-8460N, MFC-8860DN, MFC-8870DW

mit den Bestimmungen der R & TTE-Direktive (1999/5/EG) und den folgenden Standards übereinstimmt:

Erfüllte Normen:

Harmonisierte Normen:

Sicherheit	EN60950-1: 2001
EMC	EN55022: 1998 + A1:2000 + A2: 2003 Klasse B EN55024: 1998 + A1:2001 + A2:2003 EN61000-3-2:2000 EN61000-3-3: 1995 + A1:2001
Funk*	EN301 489-1 V1.4.1 EN301 489-17 V1.2.1 EN300 328 V1.6.1

* Funk nur für MFC-8870DW.

Jahr, in dem die CE-Markierung zuerst angebracht wurde : 2005

Herausgegeben von : Brother Industries, Ltd.

Datum : 4. Oktober 2005

Ort : Nagoya, Japan

Inhaltsverzeichnis

Teil I Allgemeines

1 Einführung

Zur Verwendung dieses Handbuches.....	2
Verwendete Symbole und Formatierungen	2
Mitgelieferte Dokumentationen	3
Handbücher ansehen	3
Tasten und ihre Funktionen	6
Status-LED	8

2 Vorlagen und Papier einlegen

Vorlagen einlegen.....	10
Automatischer Vorlageneinzug (ADF)	10
Vorlagenglas verwenden	11
Verwendbare Papiersorten und Druckmedien	11
Empfohlene Druckmedien	11
Aufbewahren und Benutzen von Druckmedien	12
Papier und andere Druckmedien einlegen	13
Papier einlegen.....	13
Umschläge und andere Druckmedien einlegen.....	14
Bedruckbarer Bereich	15

3 Geräteeinstellungen

Displaysprache wählen (für Schweiz).....	16
Umschaltzeit für Betriebsarten.....	16
Papiereinstellungen	17
Papiersorte	17
Papierformat	17
Papierquelle zum Kopieren wählen	18
Papierquelle zum Faxen wählen	18
Papierquelle zum Drucken wählen	19
Lautstärke-Einstellungen	20
Klingellautstärke	20
Signalton.....	20
Lautsprecher-Lautstärke.....	20

Automatische Zeitumstellung.....	21
Sparmodi	21
Toner sparen	21
Energie sparen	22
Scannerlampe ausschalten	22
LCD-Kontrast.....	23
LCD-Kontrast.....	23

4 Funktionen sperren

Funktionssperren.....	24
Einstellsperre.....	24
Benutzersperre.....	25

Teil II Faxen

5 Fax senden

Fax senden.....	30
Faxbetrieb einschalten	30
Dokument vom Vorlageneinzug senden.....	30
Duplex-Fax senden (nur MFC-8860DN und MFC-8870DW).....	30
Fax automatisch vom Vorlagenglas senden.....	31
Fax im Legal-Format vom Vorlagenglas senden.....	31
Abbrechen einer Sendung mit der Stopp-Taste	31
Rundsenden	32
Abbrechen eines Rundsendevorganges	32
Zusätzliche Sendefunktionen.....	33
Mehrere Einstellungen zum Senden ändern	33
Deckblatt.....	33
Kontrast	35
Faxauflösung.....	35
Sendevorbereitung (Dual Access).....	36
Direktversand (ohne Einlesen der Vorlage in den Speicher).....	36
Übersee-Modus	37
Zeitversetztes Senden	37
Stapelübertragung.....	37
Anzeigen/Abbrechen anstehender Aufträge.....	38
Fax manuell senden (nur mit externem Telefon möglich)	38
Speicher-voll-Meldung.....	38

6 Empfangen

Empfangsmodi	39
Empfangsmodus wählen	39
Empfangsmodi verwenden	40
Nur Fax	40
Fax/Tel.....	40
Manuell	40
TAD:Anrufbeantw.	40
Empfangsmodus-Einstellungen	41
Klingelanzahl	41
F/T-Rufzeit.....	41
Fax-Erkennung	42
Druckkontrast einstellen	42
Zusätzliche Empfangseinstellungen	43
Automatische Verkleinerung beim Empfang	43
Duplexempfang (nur MFC-8860DN und MFC-8870DW).....	43
Faxempfang-Stempel einschalten	43
Speicherempfang bei Papiermangel	44
Gespeicherte Faxe drucken	44

7 Anschlusseinstellungen und externe Geräte

Anschlussart	45
Externen Anrufbeantworter anschließen	45
Anschließen und einstellen.....	46
Ansage des externen Anrufbeantworters	46
Anschluss an einer Nebenstelle	46
Externe Telefone	47
Externes Telefon verwenden.....	47
Automatische Fax/Telefon-Schaltung (F/T-Modus).....	47
Externes Telefon anschließen	47
Verwenden eines externen schnurlosen Telefons.....	48
Fernaktivierungs-Code verwenden.....	48

8 Rufnummern wählen und speichern

Rufnummer wählen.....	49
Manuell wählen.....	49
Zielwahl	49
Kurzwahl	49
Telefon-Index.....	49
LDAP-Suche (Lightweight Directory Access Protocol, nur MFC-8860DN und MFC-8870DW)	50
Wahlwiederholung	50

Rufnummern speichern	51
Pause	51
Zielwahl speichern.....	51
Kurzwahl speichern	53
Gespeicherte Rufnummern ändern	55
Rundsende-Gruppen speichern	55
Nachwahlverfahren.....	57
Temporär zur Tonwahl umschalten	57

9 Faxweitergabe und Fernabfrage

Fax-Weiterleitung.....	58
Faxspeicherung	59
PC-Faxempfang.....	59
Wenn sich beim Ändern der Einstellung Faxe im Speicher befinden	60
Faxweitergabe-Funktionen ausschalten	60
Fernabfrage	61
Zugangscode einstellen.....	61
Zugangscode verwenden	61
Fax-Fernweitergabe	62
Nummer für die Fax-Weiterleitung ändern	62
Fernabfrage-Befehle.....	63

10 Berichte drucken

Automatischer Sendebericht und Journalausdruck	64
Automatischen Sendebericht einstellen	64
Journal	64
Berichte und Listen	65
Bericht oder Liste ausdrucken	65

11 Faxabruf (Polling)

Aktiver Faxabruf.....	66
Aktiver Faxabruf (Standard)	66
Geschützter aktiver Faxabruf	66
Zeitversetzter aktiver Faxabruf	67
Gruppenfaxabruf.....	67
Passiver Faxabruf.....	68
Passiver Faxabruf (Standard).....	68
Geschützter passiver Faxabruf.....	68

Teil III Kopierer

12 Kopieren

Kopien anfertigen.....	70
Kopierbetrieb einschalten	70
Einzelne Kopie anfertigen.....	70
Mehrere Kopien anfertigen	70
Kopieren abbrechen	70
Kopiereinstellungen	71
Qualität	71
Qualität für Textkopien vom Vorlagenglas.....	72
Vergrößern/Verkleinern	72
Seitenmontage (N auf 1 und Poster)	73
Duplex-Kopie anfertigen (nur MFC-8860DN und MFC-8870DW)	74
Sortiert kopieren mit dem Vorlageneinzug	76
Kontrast einstellen	77
Papierquelle wählen	77
Speicher-voll-Meldung	78

Teil IV Software

13 Software- und Netzwerk-Funktionen

80

Teil V Anhang

A Wichtige Informationen

Standortwahl.....	82
Wichtige Informationen.....	83
Sicherheitshinweise.....	83
IEC 60825-1 Spezifikationen.....	86
Gerät vom Stromnetz trennen.....	86
LAN-Anschluss.....	87
Maschinenlärminformations-Verordnung 3. GPSGV (Für Deutschland und Österreich).....	87
Funkentstörung.....	87
Internationale Energy Star® Konformität.....	87
EU-Richtlinien 2002/96/EC und EN50419.....	87
Sicherheitshinweise.....	88
Warenzeichen.....	89

B Sonderzubehör

Optionale Papierzufuhr (LT-5300).....	90
Speichererweiterung.....	90
Verwendbare DIM-Module.....	90
Speichererweiterung installieren.....	91

C Problemlösung und Wartung

Problemlösung.....	92
Lösung allgemeiner Probleme.....	92
Druckqualität steigern.....	99
Wählton.....	103
Kompatibilität.....	103
Fehlermeldungen.....	104
Bei Fehlern prüfen, ob Faxe gespeichert sind.....	108
Faxe zu einem anderen Faxgerät senden.....	109
Faxe zum PC senden.....	109
Dokumentenstau beheben.....	110
Papierstau beheben.....	111
Regelmäßige Wartung.....	115
Gehäuse reinigen.....	115
Vorlagenglas reinigen.....	116
Laserscanner-Fenster reinigen.....	117
Koronadraht reinigen.....	118
Trommeleinheit reinigen.....	119
Tonerkassette ersetzen (TN-3130/TN-3170).....	119
Trommeleinheit ersetzen (DR-3100).....	122
Austausch von Ersatzteilen.....	124
Verpacken des Gerätes für einen Transport.....	125
Geräteinformationen.....	126
Seriennummer anzeigen.....	126
Seitenzähler anzeigen.....	126
Restlebensdauer der Verbrauchsmaterialien anzeigen.....	126

D Menü und Funktionen

Benutzerfreundliche Bedienung.....	127
Funktionstabelle	127
Datenerhalt	127
Menütasten	127
Funktionstabellen.....	129
Texteingabe	144

E Technische Daten

Allgemeines	146
Druckmedien.....	147
Fax.....	148
Kopierer	149
Scanner	150
Drucken	151
Schnittstellen	152
Systemvoraussetzungen	153
Verbrauchsmaterialien.....	154
Ethernet verkabeltes Netzwerk (nur MFC-8460N und MFC-8860DN)	155
Ethernet Wireless-Netzwerk (nur MFC-8870DW).....	156
Authentifizierung und Verschlüsselung (nur für Wireless-Benutzer)	157

F Fachbegriffe **159**

G Stichwortverzeichnis **163**



Allgemeines

1. Einführung	2
2. Vorlagen und Papier einlegen	10
3. Geräteeinstellungen	16
4. Funktionen sperren	24

Zur Verwendung dieses Handbuches

Sie haben ein leistungsstarkes, leicht zu bedienendes Brother-Gerät gekauft. Nehmen Sie sich ein wenig Zeit und lesen Sie dieses Handbuch aufmerksam durch, um die Funktionen des Gerätes optimal nutzen zu können.

Verwendete Symbole und Formatierungen

Die folgenden Symbole und Formate werden in diesem Benutzerhandbuch verwendet:

Fett Namen von Tasten des Gerätes oder Software-Schaltflächen sind in Fettdruck dargestellt.

Kursiv Hebt wichtige Punkte hervor und verweist auf andere Stellen im Benutzerhandbuch.

`Courier`
`New` Anzeigen, die im Display des Gerätes erscheinen.



Warnung: Vorsichtsmaßnahmen zur Vermeidung von Verletzungen.



Stromschlag: Warnt vor der Gefahr von Stromschlag.



Heiße Oberfläche: Weist auf Teile des Gerätes hin, die heiß sind und daher nicht berührt werden sollen.



Vorsicht: Vorsichtsmaßnahmen, die beachtet werden müssen, um Schäden am Gerät oder an anderen Gegenständen zu vermeiden.



Nicht möglich: Verwendungsweisen und Geräte, die nicht kompatibel mit Ihrem Gerät sind und daher nicht verwendet werden können.



Hinweis: Gibt Ihnen hilfreiche Tipps zur jeweiligen Funktion.

Mitgelieferte Dokumentationen

Das vorliegende Handbuch beschreibt die grundlegenden Fax- und Kopierfunktionen sowie die Wartung und Pflege des Gerätes. Informationen zur Verwendung des Gerätes als Drucker, Scanner, PC-FAX und Netzwerkgerät finden Sie in den Dokumentationen auf der mitgelieferten Brother CD-ROM.

Handbücher ansehen

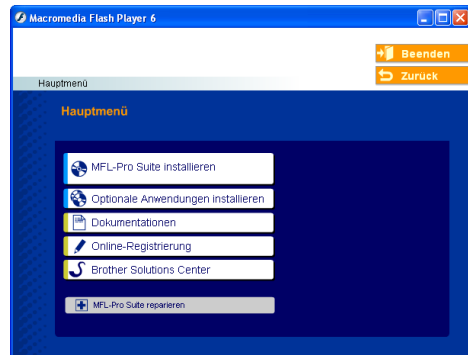
Handbücher ansehen (Windows®)

Zum Ansehen der Dokumentationen wählen Sie in der **Programme**-Gruppe des **Start**-Menüs **Brother, MFL Pro Suite** und klicken Sie dann auf **Benutzerhandbuch**.

Falls Sie die Software nicht installiert haben, können Sie die Dokumentationen wie folgt aufrufen:

- 1 Schalten Sie den PC ein. Legen Sie die Brother CD-ROM für Windows® in das CD-ROM-Laufwerk ein.
- 2 Wenn das Dialogfeld zur Auswahl der Sprache erscheint, wählen Sie Deutsch (oder die gewünschte Sprache).

- 3 Wenn das Dialogfeld zur Auswahl des Modells erscheint, klicken Sie auf den Modellnamen Ihres Gerätes. Das Hauptmenü der CD-ROM erscheint.



Falls dieses Fenster nicht automatisch erscheint, doppelklicken Sie im Windows®-Explorer auf die Datei setup.exe im Hauptverzeichnis der CD-ROM.

- 4 Klicken Sie auf **Dokumentationen**.
- 5 Klicken Sie auf das Handbuch, das Sie lesen möchten:
 - **Installationsanleitung**: Beschreibt die Installation des Gerätes und der mitgelieferten Software.
 - **Benutzerhandbuch**: Benutzerhandbuch (für Funktionen, die ohne PC-Anschluss zur Verfügung stehen), Software-Handbuch und Netzwerkhandbuch.
 - **PaperPort Benutzerhandbuch**: Beschreibt die Dokumentenverwaltungs-Software PaperPort®.

Beschreibung der Scanner-Funktionen

Es gibt verschiedene Möglichkeiten, Vorlagen zu scannen. Hier können Sie Informationen finden:

Software-Handbuch:

- *Scannen in Kapitel 2* (Windows® 98/98SE/Me/2000 Professional/Windows® XP)
- *ControlCenter2 in Kapitel 3* (Windows® 98/98SE/Me/2000 Professional/Windows® XP)
- *Scannen im Netz in Kapitel 4*

PaperPort®-Benutzerhandbuch:

- Scannen direkt aus ScanSoft® PaperPort®

Beschreibung der Internet-Fax-Funktionen (nur MFC-8860DN und MFC-8870DW)

Informationen hierzu finden Sie im Netzwerkhandbuch auf der CD-ROM.

Handbücher ansehen (Macintosh®)

- 1 Schalten Sie den Macintosh® ein. Legen Sie die Brother CD-ROM für Macintosh in das CD-ROM-Laufwerk ein. Das folgende Fenster erscheint:



- 2 Doppelklicken Sie auf **Dokumentationen**.
- 3 Wenn das Dialogfeld zur Auswahl der Sprache erscheint, wählen Sie Deutsch (oder die gewünschte Sprache).
- 4 Klicken Sie auf das Handbuch, das Sie lesen möchten:
 - *Installationsanleitung*: Beschreibt die Installation des Gerätes und der mitgelieferten Software.
 - *Benutzerhandbuch*: Benutzerhandbuch (für Funktionen, die ohne PC-Anschluss zur Verfügung stehen), Software-Handbuch und Netzwerkhandbuch.

Beschreibung der Scanner-Funktionen

Es gibt verschiedene Möglichkeiten, Vorlagen zu scannen. Hier können Sie Informationen finden:

Software-Handbuch:

- *Scannen in Kapitel 9* (Mac OS® 9.1-9.2/Mac OS® X 10.2.4 oder höher)
- *ControlCenter2 in Kapitel 10* (Mac OS® X 10.2.4 oder höher)
- *Scannen im Netz in Kapitel 11* (Mac OS® X 10.2.4 oder höher)

Presto!® PageManager®-Benutzerhandbuch:

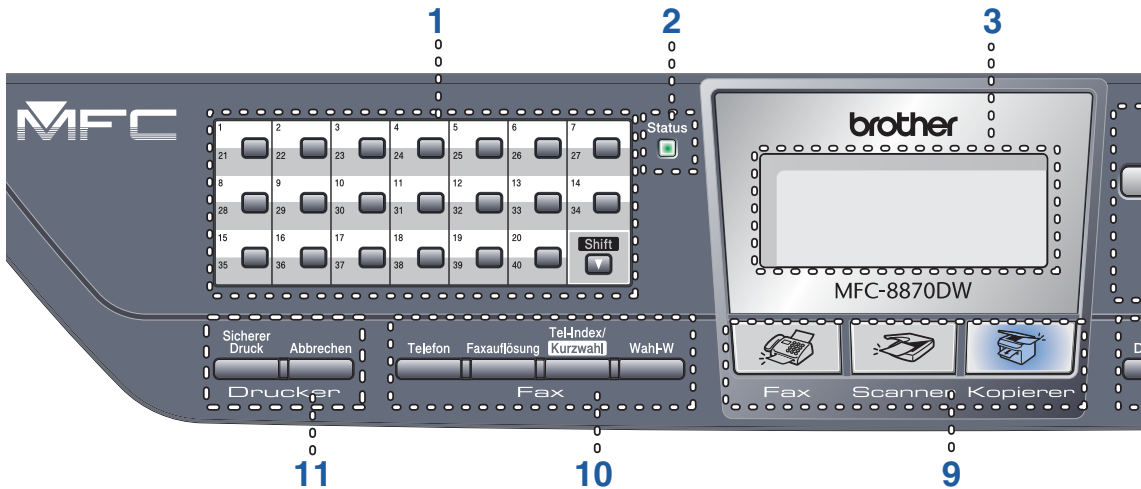
- Scannen direkt aus Presto!® PageManager PageManager®

Beschreibung der Internet-Fax-Funktionen (nur MFC-8860DN und MFC-8870DW)

Informationen hierzu finden Sie im *Netzwerkhandbuch auf der CD-ROM*.

Tasten und ihre Funktionen

Das MFC-8460N, MFC-8860DN und MFC-8870DW haben ähnliche Funktionstastenfelder.



1 Zielwahltasten

Zum Aufrufen von 40 unter diesen Tasten gespeicherten Rufnummern.

Shift

Zum Aufrufen der Zielwahl 21 bis 40 drücken Sie die entsprechende Zielwahltaste bei niedergedrückter **Shift**-Taste.

2 Status-LED (Leuchtdiode)

Zeigt durch Leuchten oder Wechseln der Farbe den Gerätestatus an.

3 LC-Display (Flüssigkristallanzeige)

Zeigt Funktionen, Bedienungshinweise und Fehlermeldungen an.

4 Menü-Tasten

Menü

Funktionsmenü aufrufen

Storno

Löscht eingegebene Daten und kann zum Verlassen des Menüs verwendet werden.

OK

Zur Bestätigung einer Einstellung.

◀ oder ▶

Zum Vor- und Zurückbewegen in einer Menüauswahl. Im Faxbetrieb kann mit diesen Tasten auch die Lautsprecher-Lautstärke geändert werden, wenn das Gerät nicht mit einer anderen Funktion beschäftigt ist.

▲ oder ▼

Zum Blättern durch die Menüs und Optionen.

5 Zifferntasten

Zum Wählen von Rufnummern und zur Eingabe von Funktionsnummern und Texten im Menü.

Mit # kann temporär zur Tonwahl umgeschaltet werden.

6 Stopp

Zum Abbrechen einer Funktion und zum Verlassen des Funktionsmenüs.

7 Start

Zum Starten eines Send-, Kopier- oder Scanvorganges.

8 Kopierer-Tasten

Duplex (nur MFC-8860DN und MFC-8870DW)

Zum beidseitigen Bedrucken des Papiers beim Kopieren.

Kontrast/Qualität (nur MFC-8860DN und MFC-8870DW)

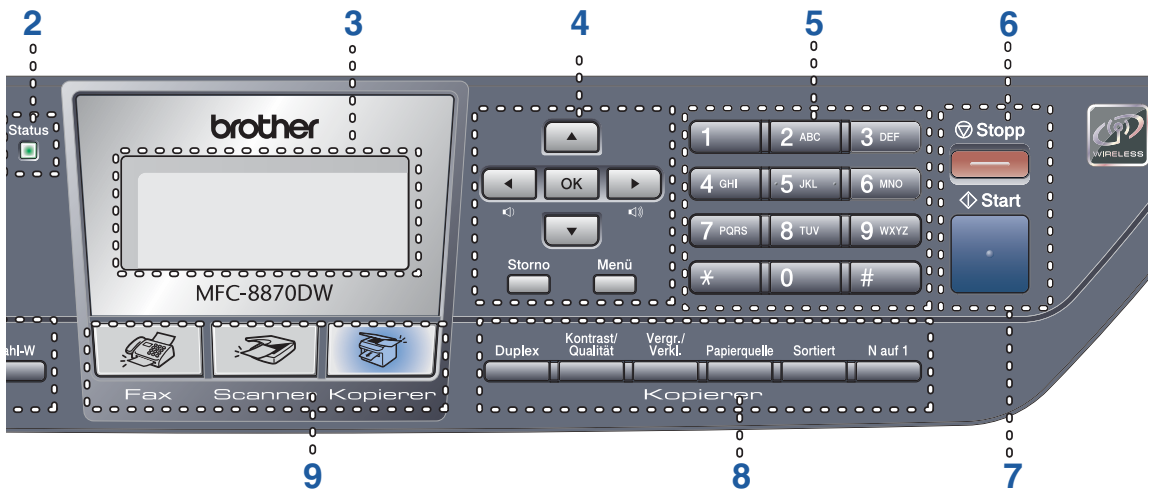
Zum Ändern des Kontrastes für die nächste Kopie.

Kontrast (nur MFC-8460N)

Zum Ändern des Kontrastes für die nächste Kopie.

Qualität (nur MFC-8460N)

Zum Ändern der Qualität für die nächste Kopie.



8 Kopierer-Tasten (Fortsetzung)

Vergr./Verkl.

Zum Vergrößern und Verkleinern beim Kopieren.

Papierquelle

Stellt ein, aus welcher Zufuhr Papier zum Kopieren eingelesen wird.

Sortiert

Sortiert kopieren (mit Vorlageneinzug)

N auf 1

Zum Kopieren von 2 oder 4 Seiten auf ein Blatt oder zum Erstellen eines Posters.

9 Betriebsarten-Tasten



Fax

Zum Einschalten des Faxbetriebs.



Scanner

Zum Einschalten des Scannerbetriebs.
(Siehe *Software-Handbuch auf der CD-ROM.*)



Kopierer

Zum Einschalten des Kopierbetriebs.

10 Fax- und Telefontasten

Telefon

Zur Annahme eines Anrufes mit einem externen Telefon.

Nur Schweiz: Innerhalb einer Nebenstellenanlage kann durch Drücken dieser Taste ein Anruf weitergeleitet werden oder die Amtsholung erfolgen.

Faxauflösung

Zum Wählen der Auflösung für das Senden einer Vorlage.

Tel-Index/Kurzwahl

Zur Auswahl von Rufnummern im Rufnummernspeicher oder auf dem LDAP-Server* (*nur MFC-8860DN und MFC-8870DW).

Es kann alphabetisch nach den mit den Nummern gespeicherten Namen gesucht werden.

Zur Verwendung der Kurzwahl wird diese Taste bei niedergedrückter **Shift**-Taste gedrückt und dann die dreistellige Nummer eingegeben.

Wahl-W

Wählt die zuletzt gewählte Nummer noch einmal an. Beim Speichern von Rufnummern kann mit dieser Taste eine Wählpause eingefügt werden.

11 Drucker-Tasten:

Sicherer Druck

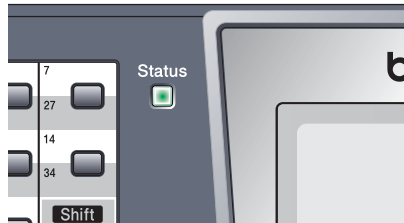
Zum Ausdrucken vertraulicher Dokumente im Speicher durch Eingabe eines vierstelligen Kennwortes.

Abbrechen

Zum Abbrechen eines Druckauftrags und zum Löschen der Daten im Drucker Speicher.

Status-LED



Die **Status-LED** (Leuchtdiode) zeigt durch Blinken und unterschiedliche Farben den Gerätestatus an.



Die folgenden LED-Symbole werden in diesem Kapitel verwendet.

LED				LED-Status
				LED leuchtet nicht.
	 Grün	 Gelb	 Rot	LED leuchtet.
	 Grün	 Gelb	 Rot	LED blinkt.

LED	Gerätestatus	Funktion
	Energiesparmodus	Das Gerät ist ausgeschaltet oder das Gerät befindet sich im Energiesparmodus.
 Grün	Aufwärmen	Das Gerät wärmt sich zum Drucken auf.
 Grün	Bereit	Das Gerät ist zum Drucken bereit.
 Gelb	Datenempfang	Das Gerät empfängt Daten vom Computer, verarbeitet Daten im Speicher oder druckt Daten.
 Gelb	Restdaten im Speicher	Es befinden sich noch Druckdaten im Speicher des Gerätes.

 Rot	Gerätefehler	Gehen Sie wie folgt vor. 1. Schalten Sie das Gerät mit dem Netzschalter aus. 2. Warten Sie einige Sekunden und schalten Sie dann das Gerät wieder ein. Versuchen Sie nun, noch einmal zu drucken. Wenn der Fehler nicht behoben werden kann und dieselbe Meldung nach Einschalten des Gerätes wieder erscheint, wenden Sie sich an Ihren Brother Vertriebspartner.
 Rot	Abdeckung offen	Die vordere, die hintere Abdeckung, die Abdeckung der Fixiereinheit oder die Vorlagenglas-Abdeckung ist offen. Schließen Sie die Abdeckung.
	Toner leer	Setzen Sie eine neue Tonerkassette ein.
	Papierfehler	Legen Sie Papier in die Zufuhr ein oder beseitigen Sie den Papierstau. Beachten Sie die Anzeige im Display.
	Scannerverriegelung	Vergewissern Sie sich, dass der Scanner entriegelt ist.
	Andere Fehler	Beachten Sie die Meldung im Display.
	Speicher voll	Der Speicher des Gerätes ist voll.



Hinweis

Wenn das Gerät ausgeschaltet ist oder zum Energiesparmodus umgeschaltet wurde, leuchtet bzw. blinkt die LED nicht.

2

Vorlagen und Papier einlegen

Vorlagen einlegen

Sie können zum Faxen, Kopieren und Scannen den automatischen Vorlageneinzug (ADF) oder das Vorlagenglas verwenden.

Automatischer Vorlageneinzug (ADF)

Über den Vorlageneinzug (ADF) können Sie Faxe senden, Kopien anfertigen und scannen. Der Vorlageneinzug zieht automatisch ein Blatt nach dem anderen ein.

Wenn Sie den Vorlageneinzug verwenden, achten Sie darauf, dass mit Tinte geschriebene oder gedruckte Dokumente vollkommen getrocknet sind.

Einseitig bedrucktes Dokument

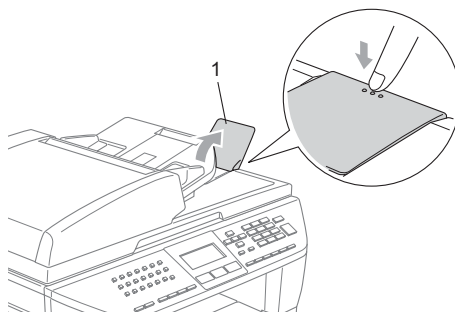
Die Dokumente können zwischen 148,0 und 215,9 mm breit und zwischen 148,0 und 355,6 mm lang sein und sollten ein Standardgewicht von 80 g/m² haben.

Beidseitig bedrucktes Dokument (nur MFC-8860DN und MFC-8870DW)

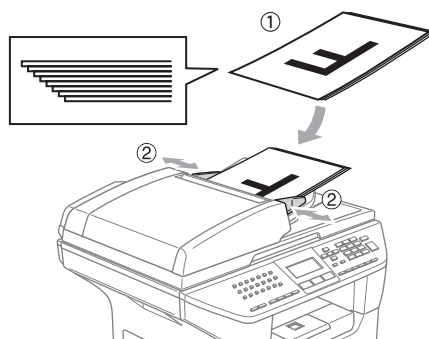
Beidseitig bedruckte Dokumente können 148,0 bis 215,9 mm breit und 148,0 bis 297,0 mm lang sein.

Weitere Informationen zum Vorlageneinzug finden Sie unter *Technische Daten* auf Seite 146.

- 1 Klappen Sie den Vorlagenstopper (1) aus.



- 2 Fächern Sie die Seiten gut auf.
- 3 Legen Sie die Dokumente mit der einzulesenden Seite nach oben und der Oberkante zuerst in den Vorlageneinzug ein, bis sie die Einzugsrolle berühren.
- 4 Richten Sie die Papierführungen entsprechend der Dokumentenbreite aus.



! VORSICHT

Um Schäden am Gerät zu vermeiden, sollten Sie nicht am Dokument ziehen, während es eingezogen wird.

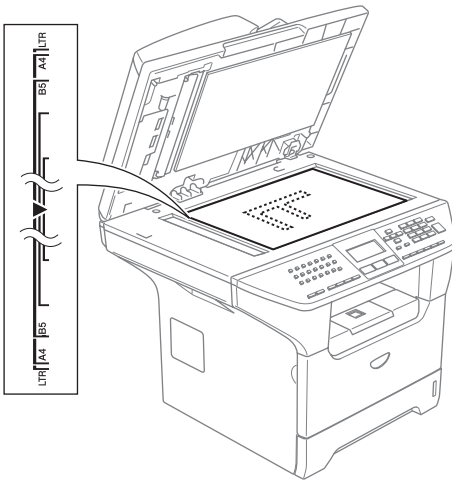
Zum Kopieren von anderen als Standarddokumenten (z. B. von Büchern, Zeitungsausschnitten usw.) lesen Sie *Vorlagenglas verwenden* auf Seite 11.

Vorlagenglas verwenden

Vom Vorlagenglas können Seiten eines Buches, Zeitungsausschnitte sowie einzelne Seiten gefaxt, kopiert oder eingescannt werden. Dokumente können bis zu 215,9 mm breit und bis zu 355,6 mm lang sein.

Zur Verwendung des Vorlagenglases muss der Vorlageneinzug leer sein.

- 1 Öffnen Sie die Vorlagenglas-Abdeckung.



- 2 Legen Sie die Vorlage mit der bedruckten Seite nach unten auf das Vorlagenglas. Zentrieren Sie sie mit Hilfe der Markierungen an der linken Seite des Vorlagenglases.

- 3 Schließen Sie die Vorlagenglas-Abdeckung.

! VORSICHT

Schließen Sie die Abdeckung vorsichtig und drücken Sie nicht darauf, wenn z. B. ein Buch oder ein dickeres Manuskript auf dem Glas liegt.

Verwendbare Papiersorten und Druckmedien

Die Druckqualität ist von der Art des verwendeten Papiers abhängig.

Sie können Normalpapier, Folien, Etiketten und Umschläge verwenden.

Damit Sie die besten Resultate erhalten, sollten Sie die folgenden Hinweise beachten:

- Verwenden Sie nur Papier, das für Normalpapier-Kopierer geeignet ist.
- Das Papiergewicht sollte zwischen 75 und 90 g/m² liegen.
- Verwenden Sie nur Etiketten und Folien, die speziell für Lasergeräte entwickelt wurden.
- Bedruckte Folien sollten Sie sofort aus dem Ausgabefach nehmen, um Papierstaus oder das Verschmieren des Ausdrucks zu vermeiden.
- Berühren Sie die Schrift nicht direkt nach dem Drucken.
- Verwenden Sie nur langfaseriges Papier mit einem neutralen Ph-Wert. Der Feuchtigkeitsgehalt des Papiers sollte bei ca. 5 % liegen.

Empfohlene Druckmedien

Um die bestmögliche Druckqualität zu erhalten, empfehlen wir die folgenden Druckmedien.

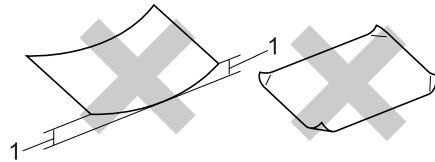
Papiersorte	Bezeichnung
Normalpapier	Xerox Premier 80 g/m ²
	Xerox Business 80 g/m ²
	M-real DATACOPY 80 g/m ²
Recyclingpapier	Xerox Recycled Supreme
Folien	3M CG 3300
Etiketten	Avery laser label L7163

Aufbewahren und Benutzen von Druckmedien

- Lagern Sie das Papier in der verschlossenen Originalverpackung. Das Papier muss gerade liegen und vor Feuchtigkeit, direkter Sonneneinstrahlung und Hitze geschützt sein.
- Berühren Sie nicht die Vorder- oder Rückseite von Folien, weil dies die Druckqualität beeinträchtigen kann.
- Verwenden Sie nur speziell für Lasergeräte empfohlene Folien.
- Verwenden Sie nur gut gefalzte Umschläge.

Nicht möglich

Verwenden Sie nicht die folgenden Papierarten, weil dadurch ein Papierstau entstehen kann: *beschädigtes, beschichtetes, gewelltes, zerknittertes, stark strukturier-, unregelmäßig geformtes Papier oder Papier, das zuvor mit einem Drucker bedruckt wurde.*



1 4 mm oder mehr

Kapazität der Papierzuführungen

	Papiergröße	Papiersorte	Fassungsvermögen
Papierkassette (Zufuhr 1)	A4, A5, A6, B5, B6, Letter und Executive	Normalpapier, Recyclingpapier und Briefpapier	bis zu 250 Blatt (80 g/m ²)
		Folien	bis zu 10 Folien
Multifunktionszufuhr (MF-Zufuhr)	Breite: 69,9 bis 215,9 mm Länge: 116,0 bis 406,4 mm	Normalpapier, Recyclingpapier, Briefpapier, Umschläge, und Etiketten	bis zu 50 Blatt (80 g/m ²)
		Folien	bis zu 10 Folien
Optionale untere Papierkassette (Zufuhr 2)	A4, A5, B5, B6, Letter, und Executive	Normalpapier, Recyclingpapier und Briefpapier	bis zu 250 Blatt (80 g/m ²)

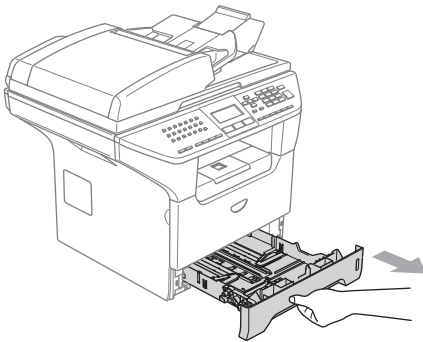
Papier und andere Druckmedien einlegen

Zur Verwendung von Normalpapier (60 bis 105 g/m²) oder von Folien für Laserdrucker verwenden Sie die Papierkassette.

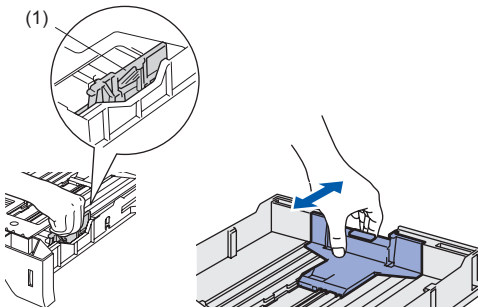
Zur Verwendung anderer Druckmedien sollten Sie die Multifunktionszufuhr (MF) verwenden.

Papier einlegen

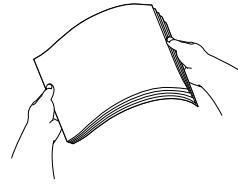
- 1 Klappen Sie die Papierstütze aus.
- 2 Ziehen Sie die Papierkassette vollständig aus dem Gerät heraus.



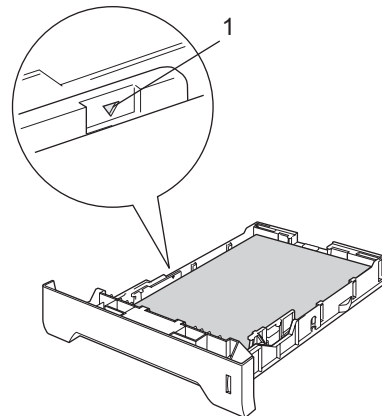
- 3 Drücken Sie den blauen Hebel der Papierkassette (1) zusammen und verschieben Sie die Führung entsprechend der Größe des Papiers. Achten Sie darauf, dass die Papierführungen in den Aussparungen einrasten.



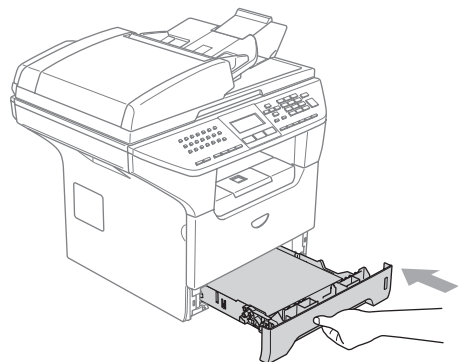
- 4 Fächern Sie das Papier gut auf, um Fehler beim Einzug zu vermeiden.



- 5 Legen Sie das Papier vorsichtig mit der Oberkante zuerst und mit der zu bedruckenden Seite nach unten ein. Achten Sie darauf, dass das Papier flach in der Kassette liegt und die Markierung für die maximale Stapelhöhe (1) nicht überschreitet.



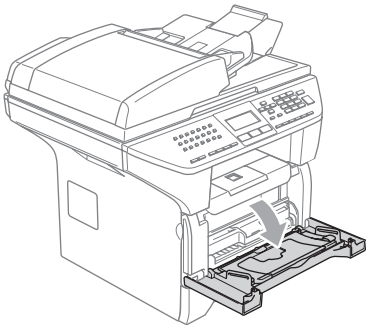
- 6 Schieben Sie die Papierkassette wieder fest in das Gerät ein.



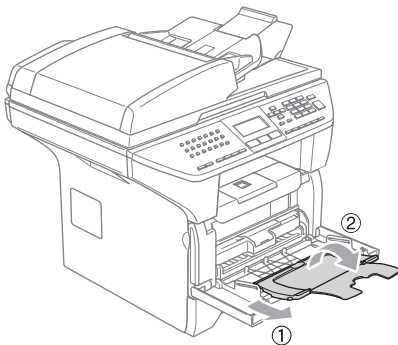
Umschläge und andere Druckmedien einlegen

Verwenden Sie die MF-Zufuhr, um Umschläge, Etiketten und dickes Papier zu bedrucken.

- 1 Öffnen Sie die MF-Zufuhr und klappen Sie sie vorsichtig auf.



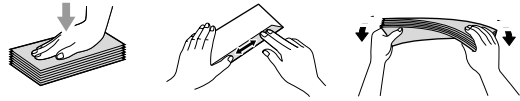
- 2 Ziehen Sie die Papierstütze heraus und klappen Sie die Verlängerung aus.



- 3 Legen Sie das Druckmedium vorsichtig mit der Oberkante zuerst und mit der zu bedruckenden Seite nach oben in die MF-Zufuhr ein.

Umschläge einlegen

Vor dem Einlegen sollten Sie die Ecken und Kanten der Umschläge möglichst flach zusammendrücken.



! VORSICHT

Verwenden Sie nicht die folgenden Umschläge, da sie Probleme beim Einzug verursachen können.

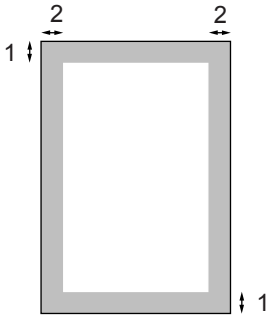
- Ausgebeulte Umschläge
- Umschläge mit geprägtem Druck (wie Initialien, Embleme)
- Umschläge mit Klammern oder Heftungen
- Innen bedruckte Umschläge

Selbstklebend	Abgerundete Lasche	Doppelte Lasche	Dreieckige Lasche

Bedruckbarer Bereich

Bedruckbarer Bereich für Kopien

Es kann bis zu 3 mm an die obere und untere Papierkante sowie bis zu 2,05 mm an die linke und rechte Papierkante herangedruckt werden.



- 1 3 mm
- 2 2,05 mm



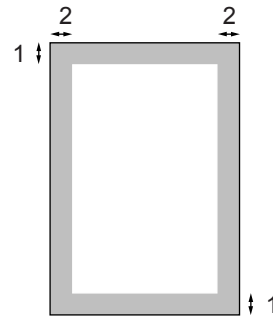
Hinweis

Die oben genannten Bereiche sind beim Erstellen einer einzelnen Kopie bzw. einer 1:1-Kopie auf A4-Papier gültig. Der bedruckbare Bereich ändert sich je nach verwendetem Papierformat.

Bedruckbarer Bereich beim Drucken vom PC

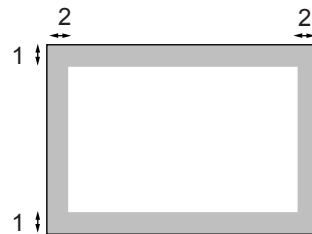
Bei Verwendung des Standardtreibers kann der Randbereich des Blattes wie unten gezeigt nicht bedruckt werden.

Hochformat



- 1 4,23 mm
- 2 6,01 mm

Querformat



- 1 4,23mm
- 2 5 mm



Hinweis

Der oben gezeigte bedruckbare Bereich ist für A4-Papier gültig. Der bedruckbare Bereich ändert sich je nach verwendetem Papierformat.

3

Geräteeinstellungen

Displaysprache wählen (für Schweiz)

Mit dieser Funktion können Sie wählen, in welcher Sprache die Displayanzeigen erscheinen sollen. Die werkseitige Einstellung ist *Deutsch*.

- 1 Drücken Sie **Menü, 0, 0**.
- 2 Wählen Sie mit *bzw. Deutsch, Französisch oder Englisch*.
- 3 Drücken Sie **OK**, wenn die gewünschte Einstellung erscheint.
- 4 Drücken Sie **Stopp**, um das Menü zu verlassen.

Umschaltzeit für Betriebsarten

Das Gerät hat 3 Betriebsarten-Tasten zum Wechseln der Betriebsart: **Fax, Scanner** und **Kopierer**.

Sie können einstellen, wie viele Minuten oder Sekunden nach dem letzten Kopier- oder Scanvorgang das Gerät wieder zum Faxbetrieb umschaltet. Wenn Sie *Aus* wählen, verbleibt das Gerät jeweils in der zuletzt verwendeten Betriebsart. Diese Einstellung legt auch fest, nach welcher Zeitspanne bei eingeschalteter Benutzersperre das Gerät vom individuellen zum allgemeinen Benutzer wechselt. Siehe *Benutzerwechsel* auf Seite 28.



- 1 Drücken Sie **Menü, 1, 1**.



- 2 Drücken Sie **▲** oder **▼**, um 0 Sek., 30 Sek., 1 Min, 2 Min., 5 Min. oder *Aus* zu wählen. Drücken Sie **OK**.
- 3 Drücken Sie **Stopp**.

Papiereinstellungen

Papiersorte

Stellen Sie das Gerät stets auf die verwendete Papiersorte ein. Dadurch erhalten Sie die beste Druckqualität.

- 1 Sie haben die folgenden Möglichkeiten:
 - Um die Papiersorte für die Multifunktionszufuhr (MF-Zuf.) einzustellen, drücken Sie **Menü, 1, 2, 1**.
 - Um die Papiersorte für die obere Papierkassette (Zufuhr 1) einzustellen, drücken Sie **Menü, 1, 2, 2**.
 - Um die Papiersorte für die optionale untere Papierkassette (Zufuhr 2) einzustellen, drücken Sie **Menü, 1, 2, 3**.

```

12.Papiersorte
 1.MF-Zuf.
▲ Normal
▼ Dickes Papier
▲,▼ dann OK
  
```

- 2 Drücken Sie **▲** oder **▼**, um Dünnes Papier, Normal, Dickes Papier, Dickeres Papier, Folie oder Recyclingpapier zu wählen. Drücken Sie **OK**.

- 3 Drücken Sie **Stopp**.



Hinweis

- Folie kann nur gewählt werden, wenn als Papierformat A4, Letter, Legal oder Folio eingestellt ist.
- Folie kann für die optionale Zufuhr 2 nicht gewählt werden.

Papierformat

Zum Kopieren können neun verschiedene Papierformate verwendet werden: A4, Letter, Legal, Executive, A5, A6, B5, B6 und Folio. Zum Empfang von Faxen können vier Formate verwendet werden: A4, Letter, Legal und Folio.

Wenn ein anderes Papierformat eingelegt wird, sollten Sie auch die Papierformat-Einstellung ändern, damit das Gerät ein empfangenes Fax automatisch so verkleinern kann, dass es auf das Papier passt.

- 1 Sie haben die folgenden Möglichkeiten:
 - Um das Papierformat für die Multifunktionszufuhr (MF-Zuf.) einzustellen, drücken Sie **Menü, 1, 3, 1**.
 - Um das Papierformat für die obere Papierkassette (Zufuhr 1) einzustellen, drücken Sie **Menü, 1, 3, 2**.
 - Um das Papierformat für die optionale untere Kassette (Zufuhr 2) einzustellen, drücken Sie **Menü, 1, 3, 3**.

```

13.Papierformat
 1.MF-Zuf.
▲ A4
▼ Letter
▲,▼ dann OK
  
```

- 2 Drücken Sie **▲** oder **▼**, um A4, Letter, Legal, Executive, A5, A6, B5, B6, Folio oder Beliebig zu wählen. Drücken Sie **OK**.

- 3 Drücken Sie **Stopp**.



Hinweis

- Legal, Folio und Beliebig werden nur angezeigt, wenn das Papierformat für die Multifunktionszufuhr eingestellt wird (**Menü, 1, 3, 1**).
- Das A6-Format kann für die optionale Zufuhr 2 nicht gewählt werden.

- Wenn für die MF-Zufuhr das Papierformat **Beliebig** eingestellt ist: Es muss als **Papierquelle Nur MF-Zufuhr** gewählt werden. Die Einstellung **Beliebig** kann für die MF-Zufuhr nicht verwendet werden, wenn N-auf1-Kopien angefertigt werden. Sie müssen in diesem Fall ein anderes Papierformat für die MF-Zufuhr wählen.

Papierquelle zum Kopieren wählen

Sie können wählen, welche Papierzufuhr vorrangig zum Kopieren verwendet wird.

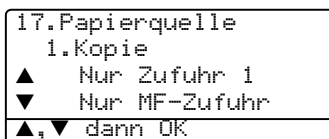
Wenn Sie **Nur Zufuhr 1**, **Nur MF-Zufuhr** oder **Nur Zufuhr 2**¹ wählen, zieht das Gerät Papier nur aus dieser Zufuhr ein.

Wenn Sie **z1>z2**¹**MF** wählen, wird das Papier vorrangig aus Zufuhr 1 und erst wenn diese leer ist aus Zufuhr 2 bzw. der Multifunktionszufuhr eingezogen. Mit der Einstellung **MF>z1>z2**¹ wird das Papier vorrangig aus der Multifunktionszufuhr eingezogen.

Wenn die gewählte Zufuhr leer ist, wird **Kein Papier** im Display angezeigt. Legen Sie dann neues Papier ein.

Um die Einstellung zu ändern, gehen Sie wie folgt vor:

- 1 Drücken Sie **Menü, 1, 7, 1**.



- 2 Drücken Sie **▲** oder **▼**, um **Nur Zufuhr 1**, **Nur Zufuhr 2**¹, **Nur MF-Zufuhr**, **MF>z1>z2**¹ oder **z1>z2**¹**MF** zu wählen. Drücken Sie **OK**.

¹ Nur Zufuhr 2 bzw. z2 wird nur angezeigt, wenn die optionale untere Zufuhr installiert ist.

- 3 Drücken Sie **Stopp**.



Hinweis

- Wenn das Dokument in den Vorlageneinzug eingelegt wurde und **MF>z1>z2** oder **z1>z2>MF** gewählt ist, sucht das Gerät automatisch nach der Zuführung mit dem am besten geeigneten Papierformat und zieht das Papier aus dieser ein. Wenn in keine Zufuhr passendes Papier eingelegt ist, wird Papier aus der Zufuhr mit der höchsten Priorität eingezogen.
- Bei Verwendung des Vorlagenglases, wird stets aus der Zufuhr mit der höchsten Priorität eingezogen, auch wenn sich passenderes Papier in einer anderen Zufuhr befindet.

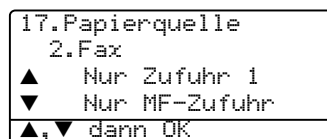
Papierquelle zum Faxen wählen

Sie können wählen, aus welcher Zufuhr das Papier vorrangig zum Ausdrucken von Faxen eingezogen werden soll.

Wenn Sie **Nur Zufuhr 1**, **Nur MF-Zufuhr** oder **Nur Zufuhr 2**¹ wählen, zieht das Gerät Papier nur aus dieser Zufuhr ein.

Wenn Sie **z1>z2**¹**MF** wählen, wird das Papier vorrangig aus Zufuhr 1 und erst wenn diese leer ist aus Zufuhr 2 bzw. der Multifunktionszufuhr eingezogen. Mit der Einstellung **MF>z1>z2**¹ wird das Papier vorrangig aus der Multifunktionszufuhr eingezogen.

- 1 Drücken Sie **Menü, 1, 7, 2**.



- 2 Drücken Sie **▲** oder **▼**, um **Nur Zufuhr 1**, **Nur Zufuhr 2**, **Nur MF-Zufuhr**, **MF>z1>z2**¹ oder **z1>z2**¹**MF** zu wählen. Drücken Sie **OK**.

¹ Nur Zufuhr 2 bzw. z2 wird nur angezeigt, wenn die optionale untere Zufuhr installiert ist.

**Hinweis**

- Zum Empfang von Faxen können vier verschiedene Papierformate verwendet werden: A4, Letter Legal oder Folio. Wenn sich kein geeignetes Papier in einer der Papierzuführungen befindet, werden empfangene Faxe gespeichert und im Display wird `Pap.format prüf.` angezeigt. Informationen dazu finden Sie unter `Pap.format prüf.` auf Seite 106.
- Wenn die Zufuhr leer ist und sich empfangene Faxe im Speicher befinden, wird im Display `Kein Papier` angezeigt. Legen Sie dann neues Papier ein.

Papierquelle zum Drucken wählen

Sie können wählen, welche Papierzufuhr vorrangig für Druckaufträge vom Computer verwendet wird.

Wenn Sie `Nur Zufuhr 1`, `Nur MF-Zufuhr` oder `Nur Zufuhr 2`¹ wählen, zieht das Gerät Papier nur aus dieser Zufuhr ein.

Wenn Sie `Z1>Z2>MF`¹ wählen, wird das Papier vorrangig aus Zufuhr 1 und erst wenn diese leer ist aus Zufuhr 2 bzw. der Multifunktionszufuhr eingezogen. Mit der Einstellung `MF>Z1>Z2`¹ wird das Papier vorrangig aus der Multifunktionszufuhr eingezogen.

- 1 Drücken Sie **Menü, 1, 7, 3**.

```

17.Papierquelle
 3.Drucken
▲ Nur Zufuhr 1
▼ Nur MF-Zufuhr
▲,▼ dann OK

```

- 2 Drücken Sie **▲** oder **▼**, um `Nur Zufuhr 1`, `Nur Zufuhr 2`¹, `Nur MF-Zufuhr`, `MF>Z1>Z2`¹ oder `Z1>Z2>MF`¹ zu wählen. Drücken Sie **OK**.

¹ Nur Zufuhr 2 bzw. Z2 wird nur angezeigt, wenn die optionale untere Zufuhr installiert ist.

**Hinweis**

- Die im Druckertreiber gewählte Papierquelle hat Vorrang gegenüber der am Funktionstastenfeld des Gerätes gewählten Einstellung.
- Wenn am Funktionstastenfeld des Gerätes `Nur Zufuhr 1`, `Nur Zufuhr 2`, `Nur MF-Zufuhr` oder `MF>Z1>Z2` gewählt ist und im Druckertreiber die automatische Papierquellenauswahl eingestellt wird, wird das Papier wie mit der Einstellung `MF>Z1>Z2` eingezogen. Ist dagegen am Gerät `Z1>Z2>MF` ausgewählt und im Druckertreiber die automatische Papierquellenauswahl eingestellt wird, bleibt die Einstellung `Z1>Z2>MF` gültig.

Lautstärke-Einstellungen

Klingellautstärke

Sie können als Klingellautstärke eine Einstellung zwischen **Laut** und **Aus** wählen.

Drücken Sie im Faxbetrieb **⏪** **⏩** oder **▶** **⏪**), um die Klingellautstärke zu ändern. Das LC-Display zeigt die aktuelle Einstellung und durch wiederholtes Drücken der Taste kann jeweils die vorherige bzw. die nächste Lautstärkestufe gewählt werden. Die gewählte Einstellung bleibt erhalten, bis sie wieder geändert wird.

Sie können den Klingellautstärke auch wie folgt über das Menü ändern:

- 1 Drücken Sie **Menü, 1, 4, 1**.

```
14.Lautstärke
 1.Klingeln
▲ Normal
▼ Laut
▲,▼ dann OK
```

- 2 Drücken Sie **▲** oder **▼**, um **Aus, Leise, Normal** oder **Laut** zu wählen. Drücken Sie **OK**.
- 3 Drücken Sie **Stopp**.

Signalton

Der Signalton ist zu hören, wenn Sie eine Taste drücken, ein Fehler auftritt oder ein Fax gesendet bzw. empfangen wurde. Sie können als Lautstärke eine Einstellung zwischen **Laut** und **Aus** wählen.

- 1 Drücken Sie **Menü, 1, 4, 2**.

```
14.Lautstärke
 2.Signalton
▲ Normal
▼ Laut
▲,▼ dann OK
```

- 2 Drücken Sie **▲** oder **▼**, um **Aus, Leise, Normal** oder **Laut** zu wählen. Drücken Sie **OK**.
- 3 Drücken Sie **Stopp**.

Lautsprecher-Lautstärke

Sie können als Lautsprecher-Lautstärke eine Einstellung zwischen **Laut** und **Aus** wählen.

- 1 Drücken Sie **Menü, 1, 4, 3**.

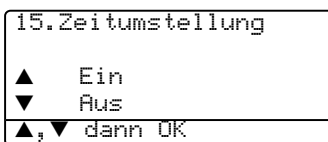
```
14.Lautstärke
 3.Lautsprecher
▲ Normal
▼ Laut
▲,▼ dann OK
```

- 2 Drücken Sie **▲** oder **▼**, um **Aus, Leise, Normal** oder **Laut** zu wählen. Drücken Sie **OK**.
- 3 Drücken Sie **Stopp**.

Automatische Zeitumstellung

Mit dieser Funktion können Sie die automatische Zeitumstellung zwischen Winter- und Sommerzeit ein- oder ausschalten. Wenn sie eingeschaltet ist, wird die Uhr des Gerätes automatisch im Frühjahr eine Stunde zurück- und im Herbst eine Stunde vorgestellt.

- 1 Drücken Sie **Menü, 1, 5**.



- 2 Drücken Sie ▲ oder ▼, um **Ein** oder **Aus** zu wählen.
Drücken Sie **OK**.
- 3 Drücken Sie **Stopp**.



Hinweis

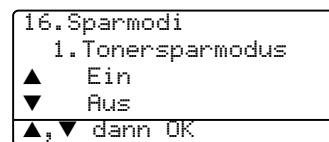
In einigen Ländern ist diese Funktion werkseitig ausgeschaltet.

Sparmodi

Toner sparen

Mit dieser Funktion kann der Tonerverbrauch reduziert werden. Wenn Sie die Einstellung **Ein** wählen, wird der Ausdruck der Dokumente heller. Die werkseitige Einstellung ist **Aus**.

- 1 Drücken Sie **Menü, 1, 6, 1**.



- 2 Drücken Sie ▲ oder ▼, um **Ein** (oder **Aus**) zu wählen.
Drücken Sie **OK**.
- 3 Drücken Sie **Stopp**.

Energie sparen

Durch den Energiesparmodus kann der Stromverbrauch in Zeiten, in denen das Gerät nicht benutzt wird, verringert werden.

Sie können wählen, wie viele Minuten (00 bis 99) nach der letzten Verwendung das Gerät automatisch zum Energiesparmodus umgeschaltet werden soll. Der Zähler für die Abschaltzeit wird automatisch wieder zurückgesetzt, wenn ein Kopiervorgang gestartet wird, ein Fax empfangen wird oder das Gerät Daten vom Computer empfängt. Die Abschaltzeit ist werkseitig auf 5 Minuten eingestellt.

Im Energiesparmodus wird **Energiesparen** angezeigt. Wird nun versucht, einen Ausdruck bzw. eine Kopie anzufertigen, benötigt das Gerät einen Moment, um die Fixiereinheit aufzuwärmen, bevor es mit dem Drucken beginnt.

- 1 Drücken Sie **Menü, 1, 6, 2**.

```
16.Sparmodi
 2.Energiesparen

Energiesp.:05Min
Eingabe, dann OK
```

- 2 Geben Sie mit den Zifferntasten die gewünschte Abschaltzeit ein, nach der das Gerät zum Energiesparmodus umschaltet (00 bis 99). Drücken Sie **OK**.
- 3 Drücken Sie **Stopp**.

Zum Ausschalten des Energiesparmodus drücken Sie in Schritt 2 gleichzeitig **Sicherer Druck** und **Abbrechen**. Drücken Sie **▲** oder **▼**, um **Aus** zu wählen und drücken Sie dann **OK**.

Hinweis

Wenn Sie den Energiesparmodus ausschalten, wird die neue Einstellung erst nach der nächsten Kopie bzw. dem nächsten Ausdruck oder nach dem Aus- und Wiedereinschalten des Gerätes wirksam.

Scannerlampe ausschalten

Die Scannerlampe schaltet sich automatisch aus, wenn das Gerät länger als 16 Stunden nicht benutzt wird. Dadurch wird Energie gespart und die Lebensdauer der Scannerlampe verlängert.

Sie können die Scannerlampe auch manuell ausschalten, indem Sie gleichzeitig die Tasten **◀** und **▶** drücken. Die Scannerlampe bleibt dann aus, bis der Scanner wieder benutzt wird.



Hinweis

Häufiges Ausschalten der Scannerlampe reduziert ihre Lebensdauer.

LCD-Kontrast

LCD-Kontrast

Sie können den LCD-Kontrast verändern, um das LC-Display dunkler oder heller anzeigen zu lassen.

- 1 Drücken Sie **Menü, 1, 8**.



- 2 Drücken Sie ◀, wenn das LC-Display heller werden soll. Drücken Sie ▶, wenn das LC-Display dunkler werden soll. Drücken Sie **OK**.
- 3 Drücken Sie **Stopp**.

Funktionssperren

Einstellsperre

Mit der Einstellsperre kann verhindert werden, dass Funktionseinstellungen verändert werden. Dazu wird ein Kennwort festgelegt, das zur Änderung der Einstellungen eingegeben werden muss.

Notieren Sie sich das Kennwort und bewahren Sie die Notiz sorgfältig auf. Falls Sie das Kennwort nicht mehr wissen, wenden Sie sich bitte an Ihren Brother-Vertriebspartner.

Wenn die Einstellsperre auf **Ein** gestellt ist, können die folgenden Einstellungen nur nach Eingabe des richtigen Kennwortes geändert werden:

- Datum und Uhrzeit
- Absenderkennung
- Rufnummernspeicher
- Umschaltzeit für Betriebsarten
- Papiersorte
- Papierformat
- Lautstärke-Einstellungen
- Automatische Zeitumstellung
- Sparmodi
- Papierquelle wählen
- LCD-Kontrast
- Funktionssperren

Kennwort festlegen

- 1 Drücken Sie **Menü, 1, 9, 1**.

```
19.Funktionsperre
 1.Einstellsperre

Kennw. Neu:XXXX
Eingabe, dann OK
```

- 2 Geben Sie eine vierstellige Zahl als Kennwort ein. Drücken Sie **OK**.
- 3 Wenn das LC-Display **Bestätigen:** zeigt, geben Sie dasselbe Kennwort noch einmal ein. Drücken Sie **OK**.
- 4 Drücken Sie **Stopp**.

Kennwort ändern

- 1 Drücken Sie **Menü, 1, 9, 1**.

```
19.Funktionsperre
 1.Einstellsperre
▲ Ein
▼ Kennwort
▲,▼ dann OK
```

- 2 Drücken Sie **▲** oder **▼**, um **Kennwort** zu wählen. Drücken Sie **OK**.
- 3 Geben Sie das aktuell gültige vierstellige Kennwort ein. Drücken Sie **OK**.
- 4 Geben Sie das neue Kennwort ein (4 Ziffern). Drücken Sie **OK**.
- 5 Wenn das LC-Display **Bestätigen:** zeigt, geben Sie dasselbe Kennwort noch einmal ein. Drücken Sie **OK**.
- 6 Drücken Sie **Stopp**.

Einstellsperre ein-/ausschalten

Wenn Sie das falsche Kennwort eingeben, erscheint `Kennwort falsch` im Display. Geben Sie dann das richtige Kennwort ein.

Einstellsperre einschalten

- 1 Drücken Sie **Menü, 1, 9, 1**.

```
19.Funktionsperre
 1.Einstellsperre
▲   Ein
▼   Kennwort
▲,▼ dann OK
```

- 2 Drücken Sie **▲** oder **▼**, um **Ein** zu wählen. Drücken Sie **OK**.
- 3 Geben Sie Ihr vierstelliges Kennwort ein. Drücken Sie **OK**.
- 4 Drücken Sie **Stopp**.

Einstellsperre ausschalten

- 1 Drücken Sie **Menü, 1, 9, 1**.

```
19.Funktionsperre
 1.Einstellsperre

Kennwort:
Eingabe, dann OK
```

- 2 Geben Sie Ihr vierstelliges Kennwort ein. Drücken Sie zweimal **OK**.
- 3 Drücken Sie **Stopp**.

Benutzersperre

Mit der Benutzersperre können bestimmte Funktionen, wie zum Beispiel das Kopieren oder Scannen, für alle Benutzer (allgemeine Benutzer) gesperrt werden.

Zusätzlich können individuelle Benutzer mit Namen und Kennwort angelegt werden, für die Funktionen ermöglicht werden, welche für allgemeine Benutzer gesperrt sind. Diese individuellen Benutzer müssen zur Verwendung der Funktionen ihren Namen auswählen und das für sie festgelegte Kennwort eingeben.

Es kann jeweils das Senden von Faxen, der Faxempfang, das Drucken vom Computer aus (DruckPC) und das Scannen gesperrt oder ermöglicht werden.

¹ DruckPC schließt das Senden von PC-Faxen sowie Druckaufträge ein.

Durch Einschalten der Benutzersperre wird auch der Zugriff auf Funktionsmenüs eingeschränkt, so dass verschiedene Einstellungen nicht geändert werden können.

Die Benutzersperre kann nur eingeschaltet werden, wenn mindestens eine Funktion für den allgemeinen Benutzer gesperrt wurde.



Hinweis

- Es können 25 individuelle Benutzer und ein allgemeiner Benutzer angelegt werden.
- Durch Anlegen eines allgemeinen Benutzers können eine oder mehrere Funktionen für alle Benutzer, für die kein Benutzername und Kennwort angelegt wurde, gesperrt werden.
- Nur Administratoren können Benutzer anlegen und Funktionen für Benutzer sperren oder ermöglichen.
- Notieren Sie sich das verwendete Administratorkennwort sowie die Kennwörter der individuellen Benutzer und bewahren Sie die Notiz sorgfältig auf. Falls Sie das Kennwort nicht mehr wissen, wenden Sie sich bitte an Ihren Brother-Vertriebspartner.

- Wenn die Funktion DruckPC gesperrt ist, gehen vom Computer gesendete Druckaufträge ohne Benachrichtigung verloren.
- Wenn die Benutzersperre eingeschaltet ist, können im Faxmenü nur die Funktionen 21. Kontrast, 26. Passiver Abruf und 27. Deckblatt verwendet werden.
Wenn das Senden von Faxen gesperrt ist, können keine Funktionen des Faxmenüs verwendet werden.
- Der aktive Faxabruf kann nur verwendet werden, wenn dem Benutzer sowohl das Senden als auch das Empfangen von Faxen ermöglicht wurde.

Kennwort für den Administrator festlegen

Im folgenden wird beschrieben, wie ein Kennwort für den Administrator festgelegt werden kann. Dieses Kennwort wird benötigt, um Benutzer anzulegen bzw. Benutzereinstellungen zu ändern oder um die Benutzersperre ein- bzw. auszuschalten. (Siehe *Individuellen Benutzer anlegen* auf Seite 27 und *Benutzersperre einschalten* auf Seite 27.)

- 1 Drücken Sie **Menü, 1, 9, 2**.

```
19.Funktionsperre
 2.Benutzersperre

Kennw. Neu:XXXX
Eingabe, dann OK
```

- 2 Geben Sie eine vierstellige Zahl als Kennwort ein.
Drücken Sie **OK**.
- 3 Wenn das LC-Display **Bestätigen:** zeigt, geben Sie dasselbe Kennwort noch einmal ein.
Drücken Sie **OK**.
- 4 Drücken Sie **Stopp**.

Allgemeinen Benutzer anlegen

Sie können einen allgemeinen Benutzer anlegen. Allgemeine Benutzer müssen zur Verwendung des Gerätes kein Kennwort eingeben.



Hinweis

Es muss mindestens eine Funktion gesperrt werden.

- 1 Drücken Sie **Menü, 1, 9, 2**.

```
19.Funktionsperre
 2.Benutzersperre
▲ Sperre Aus→Ein
▼ Kennwort
▲,▼ dann OK
```

- 2 Drücken Sie **▲** oder **▼**, um Benutzer anleg. zu wählen.
Drücken Sie **OK**.

- 3 Geben Sie über die Zifferntasten das Administratorkennwort ein.
Drücken Sie **OK**.

```
19.Funktionsperre
 Benutzer anleg.
▲ Allgem. Benutzer
▼ Benutzer01
▲,▼ dann OK
```

- 4 Drücken Sie **▲** oder **▼**, um Allgem. Benutzer zu wählen.
Drücken Sie **OK**.

- 5 Drücken Sie **▲** oder **▼**, um Möglich oder Sperre für die Funktion Senden zu wählen.
Drücken Sie **OK**.
Sperren oder ermöglichen Sie auf die gleiche Weise die Funktionen Empfangen, Kopieren, Scannen und DruckPC¹.
Drücken Sie dann **OK**, um die Einstellung zu beenden.

¹ Die Einstellung DruckPC kann nur für den allgemeinen Benutzer gesperrt oder ermöglicht werden.

- 6 Drücken Sie **Stopp**.

Individuellen Benutzer anlegen

Mit dieser Funktion können Sie individuelle Benutzer anlegen, das heißt, einen Namen mit einem Kennwort speichern und für diesen Benutzer die Verwendung von Funktionen ermöglichen oder sperren.

- 1 Drücken Sie **Menü, 1, 9, 2**.

```

19.Funktionsperre
 2.Benutzersperre
▲  Sperre Aus→Ein
▼  Kennwort
▲,▼ dann OK
  
```

- 2 Drücken Sie **▲** oder **▼**, um Benutzer anleg. zu wählen. Drücken Sie **OK**.

- 3 Geben Sie über die Zifferntasten das Administratorkennwort ein. Drücken Sie **OK**.

```

19.Funktionsperre
 2.Benutzersperre
▲  Allgem.Benutzer
▼  Benutzer01
▲,▼ dann OK
  
```

- 4 Drücken Sie **▲** oder **▼**, um **Benutzer01** zu wählen. Drücken Sie **OK**.
- 5 Geben Sie über die Zifferntasten den Benutzernamen ein. (Siehe *Texteingabe* auf Seite 144.) Drücken Sie **OK**.
- 6 Geben Sie eine vierstellige Zahl als Kennwort ein. Drücken Sie **OK**.
- 7 Drücken Sie **▲** oder **▼**, um **Möglich** oder **Sperre** für die Funktion Senden zu wählen. Drücken Sie **OK**. Sperren oder ermöglichen Sie auf die gleiche Weise die Funktionen Empfangen, Kopieren und, Scannen. Drücken Sie **OK**, um die Einstellung zu beenden.
- 8 Wiederholen Sie die Schritte **4** bis **7**, um weitere Benutzer anzulegen.
- 9 Drücken Sie **Stopp**.

Benutzersperre ein-/ausschalten

Wenn Sie das falsche Kennwort eingeben, erscheint **Kennwort falsch** im Display. Geben Sie dann das richtige Kennwort ein. Beachten Sie, dass die Benutzersperre nur eingeschaltet werden kann, wenn ein allgemeiner Benutzer angelegt wurde.

Benutzersperre einschalten

- 1 Drücken Sie **Menü, 1, 9, 2**.

```

19.Funktionsperre
 2.Benutzersperre
▲  Sperre Aus→Ein
▼  Kennwort
▲,▼ dann OK
  
```

- 2 Drücken Sie **▲** oder **▼**, um **Sperre Aus→Ein** zu wählen. Drücken Sie **OK**.

- 3 Geben Sie das vierstellige Administratorkennwort ein. Drücken Sie **OK**.

Benutzersperre ausschalten

- 1 Drücken Sie **Menü, 1, 9, 2**.

```

19.Funktionsperre
 2.Benutzersperre
▲  Sperre Ein→Aus
▼  Kennwort
▲,▼ dann OK
  
```

- 2 Drücken Sie **▲** oder **▼**, um **Sperre Ein→Aus** zu wählen. Drücken Sie **OK**.

- 3 Geben Sie das vierstellige Administratorkennwort ein. Drücken Sie **OK**.

Benutzerwechsel

Mit dieser Funktion kann sich ein individueller Benutzer anmelden, um die für ihn möglichen Funktionen zu verwenden.



Hinweis

Das Gerät wechselt nach der für die Betriebsart eingestellten Umschaltzeit (**Menü, 1, 1**) automatisch vom individuellen wieder zum allgemeinen Benutzer. Siehe *Umschaltzeit für Betriebsarten* auf Seite 16. Sie können auch vom individuellen Benutzer zum allgemeinen Benutzer wechseln, indem Sie die aktuell leuchtende Betriebsarten-Taste drücken.

- 1 Drücken Sie **Menü, 1, 9, 2**.

```

19.Funktionsperre
 2.Benutzersperre
▲ Sperre Aus→Ein
▼ Kennwort
▲,▼ dann OK
  
```

- 2 Drücken Sie **▲** oder **▼**, um Benutzerwechsel zu wählen. Drücken Sie **OK**.
- 3 Drücken Sie **▲** oder **▼**, um Ihren Benutzernamen zu wählen. Drücken Sie **OK**.
- 4 Geben Sie das für Sie gespeicherte vierstellige Kennwort ein. Drücken Sie **OK**.




Faxen

5. Fax senden	30
6. Empfangen	39
7. Anschlusseinstellungen und externe Geräte	45
8. Rufnummern wählen und speichern	49
9. Faxweitergabe und Fernabfrage	58
10. Berichte drucken	64
11. Faxabruf (Polling)	66


Fax senden

Faxbetrieb einschalten

Um den Faxbetrieb einzuschalten, drücken Sie die Taste  (**Fax**), so dass sie blau leuchtet.

Dokument vom Vorlageneinzug senden


Das Senden vom Vorlageneinzug ist der einfachste Weg zum Versenden eines Faxes. Zum Abbrechen einer Sendung können Sie **Stopp** drücken.

- 1 Vergewissern Sie sich, dass der Faxbetrieb eingeschaltet ist .
- 2 Legen Sie die Vorlage mit der *zu sendenden Seite nach oben* in den Vorlageneinzug ein.
- 3 Geben Sie die Faxnummer ein.
- 4 Drücken Sie **Start**.

Das Gerät liest das Dokument nun ein und sendet es anschließend.

Duplex-Fax senden (nur MFC-8860DN und MFC-8870DW)

Mit der Duplex-Funktion können Sie ein beidseitig bedrucktes Dokument vom Vorlageneinzug faxen. Zum Abbrechen einer Sendung können Sie **Stopp** drücken.

- 1 Vergewissern Sie sich, dass der Faxbetrieb eingeschaltet ist .
- 2 Legen Sie die Vorlage in den Vorlageneinzug ein.
- 3 Drücken Sie **Duplex**.
- 4 Geben Sie die Faxnummer ein.
- 5 Drücken Sie **Start**.

Das Gerät liest das Dokument nun ein und sendet es anschließend.




Hinweis

Beidseitig bedruckte Dokumente im Legal-Format können nicht vom Vorlageneinzug gefaxt werden.

Fax automatisch vom Vorlagenglas senden

Vom Vorlagenglas können z. B. einzelne Seiten eines Buches gefaxt werden. Die zu sendenden Vorlagen können bis zu A4, Letter oder Legal groß sein. Zum Abbrechen einer Sendung können Sie **Stopp** drücken.

- 1 Vergewissern Sie sich, dass der Faxbetrieb eingeschaltet ist .
- 2 Legen Sie die Vorlage auf das Vorlagenglas.
- 3 Geben Sie die Faxnummer ein. Drücken Sie **Start**.
- 4 Nachdem das Gerät die Seite eingelese- hat, werden Sie im Display aufgefordert, eine der folgenden Optionen zu wählen:

```
Fax U.-glas:
Nächste Seite?
▲ 1.Ja
▼ 2.Nein (Senden)
▲,▼ dann OK
```

- Drücken Sie **1**, um eine weitere Seite zu senden. Lesen Sie bei Schritt **5** weiter.
- Drücken Sie **2** oder **Start**, um den Sendevorgang zu starten. Lesen Sie bei Schritt **6** weiter.

- 5 Legen Sie die nächste Seite der Vorlage auf das Vorlagenglas und drücken Sie **OK**. Wiederholen Sie die Schritte **4** und **5** für alle folgenden Seiten.

```
Fax U.-glas:
Nächste Seite
dann OK drücken
```

- 6 Das Gerät sendet nun das Dokument automatisch.




Hinweis

Um mehrere Seiten vom Vorlagenglas zu versenden, muss der Direktversand auf **Aus** gestellt sein.

Fax im Legal-Format vom Vorlagenglas senden

Zum Faxen von Dokumenten im Legal-Format, muss die Scangröße auf **Legal/Folio** eingestellt sein, weil andernfalls ein Teil des Dokumentes nicht übertragen wird.

- 1 Vergewissern Sie sich, dass der Faxbetrieb eingeschaltet ist .
- 2 Drücken Sie **Menü, 2, 2, 0**.

```
22.Sendeeinstell.
 0.Faxgröße Uglas
▲ A4/Letter
▼ Legal/Folio
▲,▼ dann OK
```

- 3 Drücken Sie **▲** oder **▼**, um **Legal/Folio** zu wählen. Drücken Sie **OK**.
- 4 Drücken Sie **Stopp**.

Abbrechen einer Sendung mit der Stopp-Taste

Während das Gerät eine Vorlage einliest, können Sie den Vorgang einfach mit **Stopp** abbrechen. Während das Gerät die Faxnummer wählt oder die Vorlage sendet, können Sie den Auftrag abbrechen, indem Sie bei zuerst **Stopp** und dann zur Bestätigung **1** drücken.

Rundsenden


Mit dieser Funktion kann ein Dokument in einem Arbeitsgang an mehrere Empfänger gesendet werden. Dazu können Gruppen, Ziel- oder Kurzwahlnummern sowie bis zu 50 manuell eingegebene Rufnummern verwendet werden. Weitere Informationen dazu finden Sie unter *Rufnummer wählen* auf Seite 49.

Sie können an bis zu 390 verschiedene Empfänger rundsenden. Die genaue Anzahl ist davon abhängig, wie viele Speicherplätze durch Gruppen, Telefonnummern usw. belegt, und wie viele Aufträge aktuell bereits gespeichert sind.



Hinweis

Mit der Taste **Tel-Index/Kurzwahl** können Sie die Faxnummer schnell und einfach auswählen.

- 1 Vergewissern Sie sich, dass der Faxbetrieb eingeschaltet ist .
- 2 Legen Sie die Vorlage ein.
- 3 Geben Sie eine Nummer ein. Drücken Sie **OK**.
Sie können entweder eine Zielwahl, eine Kurzwahl oder eine Gruppe verwenden oder die Rufnummer manuell mit den Zifferntasten eingeben. Siehe *Rufnummer wählen* auf Seite 49.
- 4 Wiederholen Sie Schritt 3, bis Sie alle Faxnummern eingegeben haben.
- 5 Drücken Sie **Start**.

Nach dem Rundsendevorgang wird ein Bericht ausgedruckt, der Sie über das Ergebnis der Übertragung informiert.



Hinweis

- Für den Rundsendevorgang wird die Auflösung bzw. das Scanprofil verwendet, das mit der zuerst eingegebenen Zielwahl, Kurzwahl oder Gruppe gespeichert wurde.

- Wenn mit der zuerst eingegebenen Nummer die Auflösung *S-Fein* gespeichert wurde und im Rundsendauftrag ein *Internet-Fax* enthalten ist, drücken Sie **Faxauflösung**, wählen mit **▲** oder **▼** *Std* oder *Fein* und drücken dann **OK**.

Abbrechen eines Rundsendevorganges

Während ein Rundsendevorgang ausgeführt wird, können Sie jeweils das aktuell gesendete Fax oder auch den gesamten Rundsendauftrag abbrechen.

- 1 Drücken Sie **Menü, 2, 6**.
Im Display wird nun der Sendeauftrag hervorgehoben angezeigt, der gerade ausgeführt wird (z. B. #001 *Muster GmbH*), und darunter der gesamte Rundsendauftrag (z. B. *Rundsenden #001*).

```

26. Anst. Aufträge
▲ #001 Muster GmbH
▼ Rundsenden#001
▲,▼ dann OK


```

- 2 Drücken Sie **▲** oder **▼**, um den Auftrag, den Sie abbrechen möchten, zu wählen. Drücken Sie **OK**.
- 3 Drücken Sie **1**, um den Auftrag zu löschen oder drücken Sie **2**, falls der Auftrag nicht abgebrochen werden soll.
- 4 Wenn Sie den aktuellen Auftrag abgebrochen haben, wird nun der gesamte Rundsendauftrag angezeigt. Drücken Sie **1**, um ihn zu löschen oder **2**, um die Funktion zu beenden.

Zusätzliche Sendefunktionen

Mehrere Einstellungen zum Senden ändern

Zum Senden einer Vorlage können Sie verschiedene Funktionen einstellen, wie den Kontrast, die Auflösung, den Übersee-Modus, das zeitversetzte Senden, den Faxabruf, den Direktversand oder das Deckblatt.

- 1 Vergewissern Sie sich, dass der Faxbetrieb eingeschaltet ist . Nachdem Sie eine Einstellung geändert haben, werden Sie gefragt, ob Sie weitere Einstellungen ändern möchten:

```
22.Sendeeinstell.
  Weitere Einstell?
▲ 1.Ja
▼ 2.Nein
▲,▼ dann OK
```

- 2 Sie haben nun die folgenden Möglichkeiten:
 - Wenn Sie weitere temporäre Einstellungen ändern möchten, drücken Sie **1**. Im LC-Display wird wieder das Menü `Sendeeinstell.` angezeigt.
 - Wenn Sie alle gewünschten Einstellungen gewählt haben, drücken Sie **2**, um mit dem nächsten Schritt fortzufahren.

Deckblatt

Wenn die Absenderkennung nicht gespeichert wurde, kann die Deckblatt-Funktion *nicht* verwendet werden. (Siehe *Installationsanleitung*.)

Sie können automatisch mit jedem Fax ein Deckblatt senden. Das Deckblatt enthält die gespeicherte Absenderkennung, einen Kommentar und den mit der Rufnummer gespeicherte Empfängernamen.


Wenn Sie die Funktion nur für das aktuelle Dokument einschalten (`Akt.Send.:Ein`), kann auch die Anzahl der gesendeten Seiten auf das Deckblatt gedruckt werden.

Sie können einen vorprogrammierten Kommentar auswählen oder zwei bis zu 27 Zeichen lange eigene Kommentare speichern:

- Kein Kommentar
- BITTE ANRUFEN
- EILIG
- VERTRAULICH

Deckblatt-Kommentar speichern

Sie können zwei eigene Deckblatt-Kommentare speichern.


- 1 Vergewissern Sie sich, dass der Faxbetrieb eingeschaltet ist .
- 2 Drücken Sie **Menü, 2, 2, 8**.

```
22.Sendeeinstell.
  8.Deckbl.-Komm.
▲ 5.
▼ 6.
▲,▼ dann OK
```

- 3 Drücken Sie **▲** oder **▼**, um die Funktionsnummer 5 oder 6 zu wählen, unter der der Kommentar gespeichert wird. Drücken Sie **OK**.
- 4 Geben Sie den gewünschten Kommentar mit den Zifferntasten ein. Drücken Sie **OK**. (Siehe die Tabelle auf Seite 138 zur Eingabe der Zeichen.)

Deckblatt für den nächsten Sendeauftrag

Wenn nur mit dem nächsten Fax ein Deckblatt gesendet werden soll, werden Sie aufgefordert, die Anzahl der zu sendenden Seiten anzugeben, damit diese auf das Deckblatt gedruckt werden kann.


- 1 Vergewissern Sie sich, dass der Faxbetrieb eingeschaltet ist .
- 2 Legen Sie die Vorlage ein.
- 3 Drücken Sie **Menü, 2, 2, 7**.

```
22.Sendeeinstell.
 7.Deckblatt
▲ Akt.Send.:Ein
▼ Akt.Send.:Aus
▲,▼ dann OK
```

- 4 Drücken Sie **▲** oder **▼**, um Akt.Send.:Ein zu wählen. (oder Akt.Send.:Aus). Drücken Sie **OK**.
- 5 Drücken Sie **▲** oder **▼**, um den gewünschten Kommentar zu wählen. Drücken Sie **OK**.
- 6 Geben Sie die Anzahl der Seiten, die gesendet werden, zweistellig ein. Drücken Sie **OK**.
(Geben Sie zum Beispiel **0, 2** für 2 Seiten ein oder **0, 0**, wenn keine Seitenanzahl auf das Deckblatt gedruckt werden soll. Im Falle einer Fehleingabe, drücken Sie **◀** oder **Storno**, um die Seitenanzahl neu einzugeben.)

Deckblatt für alle Sendeaufträge

Sie können das Gerät so einstellen, dass mit jedem Fax automatisch ein Deckblatt gesendet wird.


- 1 Vergewissern Sie sich, dass der Faxbetrieb eingeschaltet ist .
- 2 Drücken Sie **Menü, 2, 2, 7**.

```
22.Sendeeinstell.
 7.Deckblatt
▲ Akt.Send.:Ein
▼ Akt.Send.:Aus
▲,▼ dann OK
```

- 3 Drücken Sie **▲** oder **▼**, um Alle Send.:Ein (oder Alle Send.:Aus) zu wählen. Drücken Sie **OK**.
- 4 Drücken Sie **▲** oder **▼**, um den gewünschten Kommentar zu wählen. Drücken Sie **OK**.

Deckblatt drucken

Sie können wie folgt ein Deckblatt ausdrucken lassen. Auf diesem können Sie zum Beispiel handschriftlich Empfänger, Kommentar und Seitenanzahl notieren und es dann vor der ersten Seite des Dokumentes einlegen.

- 1 Vergewissern Sie sich, dass der Faxbetrieb eingeschaltet ist .
- 2 Drücken Sie **Menü, 2, 2, 7**.

```
22.Sendeeinstell.
 7.Deckblatt
▲ Akt.Send.:Ein
▼ Akt.Send.:Aus
▲,▼ dann OK
```

- 3 Drücken Sie **▲** oder **▼**, um Drucken zu wählen. Drücken Sie **OK**.
- 4 Drücken Sie **Start**. Das Gerät druckt das Deckblatt aus.


Kontrast

Für die meisten Vorlagen erhalten Sie mit der werkseitigen Einstellung **Auto** die besten Ergebnisse. Sie wählt für normal gedruckte Vorlagen automatisch die passende Kontrasteinstellung.

Zum Versenden extrem heller oder dunkler Vorlagen kann eventuell durch manuelles Ändern der Kontrasteinstellung ein besseres Ergebnis erzielt werden.

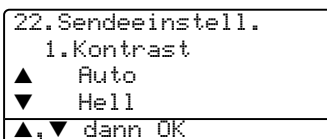
Verwenden Sie **Dunkel**, um den Kontrast zu erhöhen.

Verwenden Sie **Hell**, um den Kontrast zu verringern.

- 1 Vergewissern Sie sich, dass der Faxbetrieb eingeschaltet ist .

- 2 Legen Sie die Vorlage ein.

- 3 Drücken Sie **Menü, 2, 2, 1**.



- 4 Drücken Sie **▲** oder **▼**, um **Auto**, **Hell** oder **Dunkel** zu wählen. Drücken Sie **OK**.



Hinweis


Auch wenn **Hell** oder **Dunkel** gewählt ist, wird das Dokument unter den folgenden Bedingungen mit der Funktion **Auto** übertragen:

- wenn ein Farbfax gesendet wird
- wenn als Auflösung **Foto** gewählt ist


Faxauflösung

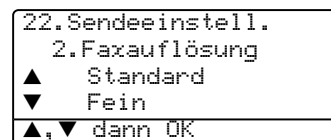
Durch Ändern der Faxauflösung kann die Übertragungsqualität eines Faxes verbessert werden. Die Auflösung kann entweder nur für das nächste Fax oder für alle folgenden Faxe geändert werden.

Faxauflösung für das nächste Fax ändern

- 1 Vergewissern Sie sich, dass der Faxbetrieb eingeschaltet ist .
- 2 Legen Sie die Vorlage ein.
- 3 Drücken Sie **Faxauflösung**, dann **▲** oder **▼**, um die Auflösung zu wählen. Drücken Sie **OK**.

Faxauflösung für alle Faxe wählen

- 1 Vergewissern Sie sich, dass der Faxbetrieb eingeschaltet ist .
- 2 Drücken Sie **Menü, 2, 2, 2**.



- 3 Drücken Sie **▲** oder **▼**, um die gewünschte Auflösung auszuwählen. Drücken Sie **OK**.
Die folgenden Auflösungseinstellungen können gewählt werden. Je feiner die Auflösung, desto länger dauert die Übertragung.
 - **Standard**
Geeignet für die meisten gedruckten Vorlagen.
 - **Fein**
Für kleine Schrift.
 - **S-Fein**
Für sehr kleine Schrift und feine Zeichnungen.
 - **Foto**
Für Fotos und Vorlagen mit verschiedenen Graustufen.

Sendevorbereitung (Dual Access)

Sie können bereits einen Sendevorgang vorbereiten, das heißt die Faxnummer eingeben und das Dokument speichern, während das Gerät noch mit dem Senden oder Empfangen eines Faxes beschäftigt ist.

Das Display zeigt jeweils die Nummer des neuen Sendeauftrages an.

Wie viele Seiten gespeichert werden können, ist von der Menge und Art der Daten (Text oder Grafiken) abhängig.

Hinweis

Wenn beim Einlesen eines Dokumentes Speicher voll im Display erscheint, können Sie die Funktion mit **Stopp** abbrechen oder stattdessen die Taste **Start** drücken, um bereits eingelesene Seiten zu senden.


Direktversand (ohne Einlesen der Vorlage in den Speicher)

Vor dem Senden eines Faxes liest das Gerät normalerweise das Dokument zuerst in seinen Speicher ein. Sobald die Telefonleitung frei ist, beginnt es zu wählen, um das Dokument zu senden.

Wenn der Speicher voll ist oder ein Farbfax gesendet wird, sendet das Gerät automatisch mit Direktversand ohne das Dokument zu speichern (auch wenn der Direktversand auf Aus gestellt ist).

Wenn viele Sendeaufträge vorbereitet wurden und ein wichtiges Dokument sofort versendet werden soll, können Sie den Direktversand einschalten. Sie können den Direktversand für alle Dokumente auf Ein einstellen oder Akt.Send.:Ein wählen, wenn der Direktversand nur für das nächste Fax verwendet werden soll.

Direktversand für alle Sendungen


1 Vergewissern Sie sich, dass der Faxbetrieb eingeschaltet ist .

2 Drücken Sie **Menü, 2, 2, 5**.

```
22.Sendeeinstell.
 5.Direktversand
▲ Akt.Send.:Ein
▼ Akt.Send.:Aus
▲,▼ dann OK
```

3 Drücken Sie **▲** oder **▼**, um Alle Send.:Ein oder (oder Alle Send.:Aus) zu wählen. Drücken Sie **OK**.

Direktversand für die aktuelle Sendung

1 Vergewissern Sie sich, dass der Faxbetrieb eingeschaltet ist .

2 Drücken Sie **Menü, 2, 2, 5**.

```
22.Sendeeinstell.
 5.Direktversand
▲ Akt.Send.:Ein
▼ Akt.Send.:Aus
▲,▼ dann OK
```

3 Drücken Sie **▲** oder **▼**, um Akt.Send.:Ein (oder Akt.Send.:Aus) zu wählen. Drücken Sie **OK**.


Hinweis

Wenn der Direktversand eingeschaltet ist und Sie das Vorlagenglas verwenden, ist die Wahlwiederholung nicht möglich.

Übersee-Modus

Wenn bei Übersee-Übertragungen Fehler auftreten, sollten Sie diese Funktion einschalten.

Sie wird nach der Übertragung automatisch wieder ausgeschaltet.

- 1 Vergewissern Sie sich, dass der Faxbetrieb eingeschaltet ist .

- 2 Legen Sie die Vorlage ein.


- 3 Drücken Sie **Menü, 2, 2, 9**.

```
22.Sendeeinstell.
 9.Übersee-Modus
▲ Ein
▼ Aus
▲,▼ dann OK
```

- 4 Drücken Sie **▲** oder **▼**, um **Ein** oder **Aus** zu wählen. Drücken Sie **OK**.

Zeitversetztes Senden

Sie können bis zu 50 Faxe automatisch zu einem späteren Zeitpunkt (innerhalb von 24 Stunden) senden lassen.

- 1 Vergewissern Sie sich, dass der Faxbetrieb eingeschaltet ist .

- 2 Legen Sie die Vorlage ein.

- 3 Drücken Sie **Menü, 2, 2, 3**.

```
22.Sendeeinstell.
 3.Zeitwahl
Uhrzeit=19:45
Eingabe, dann OK
```

- 4 Geben Sie die Uhrzeit, zu der die Vorlage gesendet werden soll, im 24-Stundenformat ein (z.B. 19:45). Drücken Sie **OK**.

(Zum Beispiel: 19:45)


```
22.Sendeeinstell.
 3.Zeitwahl
Uhrzeit=19:45
Eingabe, dann OK
```

Wie viele Seiten gespeichert werden können, ist von der Menge und Art der Daten (Text oder Grafiken) abhängig.

Stapelübertragung

Wenn diese Funktion eingeschaltet ist, ordnet das Gerät alle zeitversetzten Sendevorgänge nach Empfängern und eingestellter Sendezeit.

Alle Dokumente, für die dieselbe Sendezeit und derselbe Empfänger programmiert wurden, werden dann zusammen in einem Übertragungsvorgang gesendet.

- 1 Vergewissern Sie sich, dass der Faxbetrieb eingeschaltet ist .

- 2 Drücken Sie **Menü, 2, 2, 4**.

```
22.Sendeeinstell.
 4.StapelÜbertrag
▲ Ein
▼ Aus
▲,▼ dann OK
```

- 3 Drücken Sie **▲** oder **▼**, um **Ein** (oder **Aus**) zu wählen. Drücken Sie **OK**.

- 4 Drücken Sie **Stopp**.

Anzeigen/Abbrechen anstehender Aufträge

Mit dieser Funktion können Sie überprüfen, ob sich noch Faxeufträge im Speicher befinden und, falls gewünscht, einzelne Aufträge abbuchen. Wenn keine Aufträge programmiert sind, zeigt das Display

Kein Vorgang. Sie können einen vorbereiteten Faxauftrag wie folgt löschen.

- 1 Drücken Sie **Menü**, **2**, **6**.


```
26. Anst. Aufträge
▲#001 12:34 BROTHER
#002 15:00 BIC
▼#003 17:30 ABCDEFG
▲,▼ dann OK
```

Die vorbereiteten Aufträge, auf die das Gerät wartet, werden im LC-Display angezeigt.

- 2 Sie haben die folgenden Möglichkeiten:
 - Drücken Sie **▲** oder **▼**, um durch die Aufträge zu blättern, und drücken Sie dann **OK**, um den hervorgehobenen Auftrag auszuwählen. Drücken Sie dann **1**, um den Auftrag abzubrechen.
 - Drücken Sie **2**, wenn der Auftrag nicht abgebrochen werden soll.
- 3 Drücken Sie zum Abschluss **Stopp**.

Fax manuell senden (nur mit externem Telefon möglich)

Beim manuellen Senden können Sie die Empfängernummer anwählen, warten, bis die Verbindung hergestellt und der Faxton zu hören ist, und dann den Sendevorgang manuell starten.

- 1 Vergewissern Sie sich, dass der Faxbetrieb eingeschaltet ist .
- 2 Legen Sie die Vorlage ein.
- 3 Nehmen Sie den Hörer des externen Telefons ab und warten Sie auf den Wählton.
- 4 Geben Sie die Nummer ein, an die Sie das Fax senden möchten.
- 5 Wenn Sie den Faxton hören, drücken Sie **Start**.

Speicher-voll-Meldung

Wenn beim Einlesen der ersten Seite eines Dokumentes `Speicher voll` im Display erscheint, brechen Sie die Funktion mit **Stopp** ab.

Erscheint die Meldung `Speicher voll` beim Einlesen der 2. oder folgender Seiten, können Sie statt **Stopp** auch die Taste **Start** drücken, um die bereits eingelesenen Seiten zu senden.



Hinweis

Wenn die Meldung `Speicher voll` angezeigt wird, können Sie zum Versenden des Dokumentes auch den Direktversand verwenden. (Siehe *Direktversand (ohne Einlesen der Vorlage in den Speicher)* auf Seite 36.)

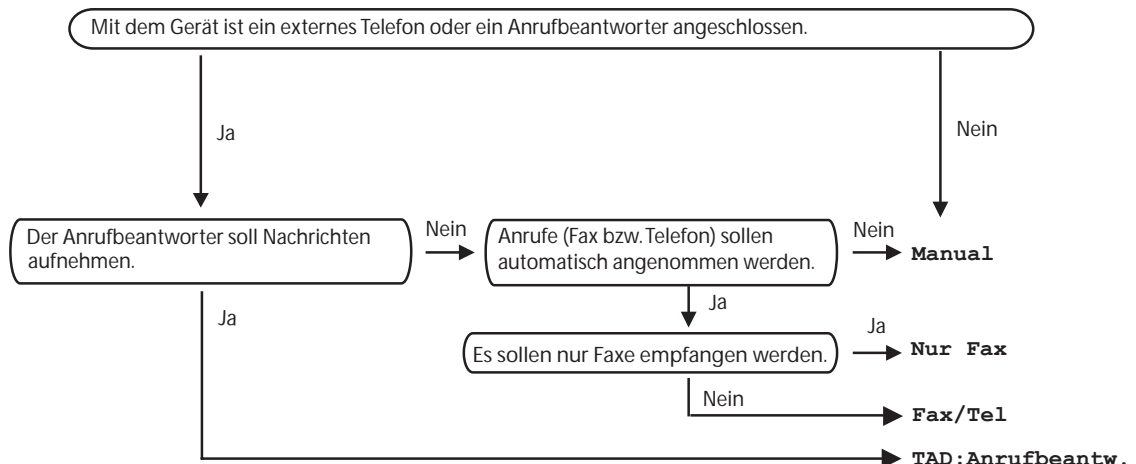
Empfangsmodi

Wählen Sie den geeigneten Empfangsmodus je nachdem, ob Sie das Gerät an einer separaten Telefonleitung nutzen oder ob mit Ihrem Gerät auch ein externes Telefon oder ein externer Anrufbeantworter an derselben Leitung angeschlossen ist.

Empfangsmodus wählen

Werkseitig ist der automatisch Faxempfang eingestellt, so dass das Gerät bei jedem Anruf automatisch zum Faxempfang umschaltet. Wenn kein externes Telefon und kein externer Anrufbeantworter angeschlossen ist, müssen Sie diese Einstellung nicht ändern. Das folgende Diagramm hilft Ihnen, den für Ihre Verwendungsweise des Gerätes am besten geeigneten Empfangsmodus zu finden.

Weitere Informationen zu den Empfangsmodi finden Sie auf Seite 40.



Zum Einstellen des Empfangsmodus gehen Sie wie folgt vor:

- 1 Drücken Sie **Menü, 0, 1**.
- 2 Drücken Sie **▲** oder **▼**, um den gewünschten Empfangsmodus zu wählen. Drücken Sie **OK**.
- 3 Drücken Sie **Stopp**.

01. Empfangsmodus
▲ Nur Fax
Fax/Tel
▼ TAD:Anrufbeantw.
▲,▼ dann OK

Das LC-Display zeigt den eingestellten Empfangsmodus an.

Empfangsmodi verwenden

Bei Verwendung der Empfangsmodi

Nur **Fax** und **Fax/Tel** nimmt das Gerät alle Anrufe automatisch an. Für diese Modi können Sie die Anzahl der Klingelzeichen, nach denen das Gerät antwortet, einstellen. Lesen Sie dazu Seite 41.

Nur Fax

Das Gerät beantwortet automatisch jeden Anruf und schaltet zum Faxempfang um. Diese Einstellung sollten Sie verwenden, wenn das Gerät an eine vom Telefon unabhängige Leitung angeschlossen ist.

Fax/Tel

Diese Einstellung sollten Sie verwenden, wenn Sie viele Faxe und wenige Telefonanrufe erwarten. Das Gerät beantwortet jeden Anruf automatisch und erkennt, ob es sich um einen Fax- oder Telefonanruf handelt:

- Faxe werden automatisch empfangen.
- Bei einem Telefonanruf gibt das Gerät das F/T-Klingeln aus, um Sie ans Telefon zu rufen. Das F/T-Klingeln ist ein vom Gerät erzeugter Doppelklingelton.

Siehe auch *F/T-Rufzeit* auf Seite 41 und *Klingelanzahl* auf Seite 41.

Manuell

Diese Einstellung sollten Sie verwenden, wenn Sie viele Telefonanrufe und nur selten Faxe erwarten. Das Gerät beantwortet keine Anrufe. Sie müssen alle Anrufe über ein extern angeschlossenes Telefon annehmen.

Wenn Sie nach Abheben des Hörers einen Faxton (sich wiederholende kurze Töne) hören, warten Sie, bis das Gerät den Anruf übernimmt, um das Fax zu empfangen.

Siehe dazu *Fax-Erkennung* auf Seite 42.

TAD:Anrufbeantw.

Der externe Anrufbeantworter nimmt alle Anrufe an. Danach geschieht Folgendes:

- Faxe werden automatisch empfangen.
- Bei einem Telefonanruf kann der Anrufer eine Nachricht hinterlassen, die vom Anrufbeantworter aufgezeichnet wird.


Weitere Informationen dazu finden Sie unter *Externen Anrufbeantworter anschließen* auf Seite 45.

Empfangsmodus-Einstellungen

Klingelanzahl

Mit dieser Funktion wird festgelegt, nach wie vielen Klingelzeichen das Gerät einen Anruf im Empfangsmodus **Nur Fax** oder **Fax/Tel** automatisch annimmt.

Wenn ein externes Telefon angeschlossen ist, sollten Sie die Klingelanzahl möglichst hoch einstellen, damit Sie Zeit haben, den Anruf mit dem externen Telefon anzunehmen. (Siehe *Externes Telefon verwenden* auf Seite 47 und *Fax-Erkennung* auf Seite 42.)

- 1 Vergewissern Sie sich, dass der Faxbetrieb eingeschaltet ist .

- 2 Drücken Sie **Menü, 2, 1, 1**.

```
21.Empfangseinst.
 1.Klingelanzahl
▲   02
▼   03
▲,▼ dann OK
```

- 3 Drücken Sie **▲** oder **▼**, um die gewünschte Klingelanzahl zu wählen. Drücken Sie **OK**.


- 4 Drücken Sie **Stopp**.

F/T-Rufzeit

Bei einem Anruf hören der Anrufer und der Angerufene das normale Klingelzeichen. Wie oft das Klingeln zu hören ist, ist von der eingestellten Klingelanzahl abhängig.

Anschließend nimmt das Gerät den Anruf an. Wenn es sich um einen Faxanruf handelt, wird das Fax automatisch empfangen. Falls es sich um einen Telefonanruf handelt, gibt das Gerät das F/T-Klingeln (schnelle Doppelklingeltöne) so lange aus, wie mit der F/T-Rufzeit eingestellt. Wenn Sie das F/T-Klingeln hören, wartet ein Anrufer in der Leitung.

Da das F/T-Klingeln vom Gerät erzeugt wird, ist es an externen Telefonen *nicht* zu hören, aber der Anruf kann immernoch über ein externes Telefon angenommen werden. Weitere Informationen dazu finden Sie unter *Fernaktivierungs-Code verwenden* auf Seite 48.

- 1 Vergewissern Sie sich, dass der Faxbetrieb eingeschaltet ist .

- 2 Drücken Sie **Menü, 2, 1, 2**.

```
21.Empfangseinst.
 2.F/T Rufzeit
▲   30
▼   40
▲,▼ dann OK
```

- 3 Drücken Sie **▲** oder **▼**, um zu wählen, wie lange das Gerät klingeln soll, nachdem es einen Telefonanruf angenommen hat (20, 30, 40 oder 70 Sekunden). Drücken Sie **OK**.

- 4 Drücken Sie **Stopp**.

Fax-Erkennung

Wenn die Einstellung **Ein** gewählt ist, werden Faxe auch automatisch empfangen, wenn der Anruf mit einem an derselben Leitung angeschlossenen Telefon angenommen wurde.


Sie müssen nur einige Sekunden warten, bis zum Empfang umgeschaltet wird und am Telefonhörer der Faxton (Zirpen) zu hören ist bzw. im Display **Empfangen** erscheint. Legen Sie dann den Hörer auf. Das Fax wird nun automatisch empfangen.

Falls das Gerät nach Abheben des Hörers nicht automatisch zum Faxempfang umschaltet, müssen Sie am Gerät **Start** drücken oder am Telefon den Fernaktivierungs-Code (werkseitig *, **5, 1** eingeben. (Siehe *Externes Telefon verwenden* auf Seite 47.) Zur Verwendung des Fernaktivierungs-Codes muss die Fernaktivierung eingeschaltet sein. (Siehe *Fernaktivierung ein-/ausschalten und Code ändern* auf Seite 48.)



Hinweis

Wenn Sie von einem Computer aus Faxe über dieselbe Telefonleitung versenden und das Gerät diese Übertragung unterbricht, sollten Sie die Fax-Erkennung auf **Aus** stellen.

1 Vergewissern Sie sich, dass der Faxbetrieb eingeschaltet ist .

2 Drücken Sie **Menü, 2, 1, 3**.


```
21. Empfangseinst.
 3. Fax-Erkennung
▲ Ein
▼ Aus
▲,▼ dann OK
```

3 Drücken Sie **▲** oder **▼**, um **Ein** oder **Aus** zu wählen. Drücken Sie **OK**.

4 Drücken Sie **Stopp**.

Druckkontrast einstellen

Wenn der Ausdruck zu hell oder zu dunkel ist, können Sie wie folgt den Druckkontrast ändern.

1 Vergewissern Sie sich, dass der Faxbetrieb eingeschaltet ist .

2 Drücken Sie **Menü, 2, 1, 7**.

```
21. Empfangseinst.
 7. Druckkontrast
-□□■□□+
◀,▶ dann OK
```

3 Drücken Sie **▶**, wenn der Ausdruck dunkler werden soll. Drücken Sie **◀**, wenn der Ausdruck heller werden soll. Drücken Sie **OK**.


4 Drücken Sie **Stopp**.

Zusätzliche Empfangseinstellungen

Automatische Verkleinerung beim Empfang

Wenn Sie **Ein** wählen, werden die Seiten eines empfangenen Faxes automatisch so verkleinert, dass sie auf das Papierformat A4, Letter, Legal bzw. Folio passen.

Das Gerät berechnet die passende Verkleinerungsstufe automatisch entsprechend der Größe des empfangenen Faxes und dem eingestellten Papierformat (**Menü, 1, 3**).

- 1 Vergewissern Sie sich, dass der Faxbetrieb eingeschaltet ist .

- 2 Drücken Sie **Menü, 2, 1, 5**.

```
21. Empfangseinst.
 5. Auto Verkl.
▲ Ein
▼ Aus
▲,▼ dann OK
```


- 3 Drücken Sie **▲** oder **▼**, um **Ein** oder **Aus** zu wählen. Drücken Sie **OK**.

- 4 Drücken Sie **Stopp**.

Duplexempfang (nur MFC-8860DN und MFC-8870DW)

Wenn für den Faxempfang die Duplex-Einstellung **Ein** gewählt ist, werden empfangene Faxe beidseitig auf das Papier gedruckt.

Sie können für diese Funktion die Papierformate A4, Letter, Legal oder Folio verwenden.

- 1 Vergewissern Sie sich, dass der Faxbetrieb eingeschaltet ist .

- 2 Drücken Sie **Menü, 2, 1, 0**.

```
21. Empfangseinst.
 0. Duplex
▲ Ein
▼ Aus
▲,▼ dann OK
```

- 3 Drücken Sie **▲** oder **▼**, um **Ein** oder **Aus** zu wählen. Drücken Sie **OK**.

- 4 Drücken Sie **Stopp**.




Hinweis

Beim Einschalten der Duplex-Funktion wird automatisch auch die automatische Verkleinerung beim Empfang eingeschaltet.

6

Faxempfang-Stempel einschalten

Wenn Sie diese Funktion einschalten, werden Datum und Uhrzeit, zu der das Fax empfangen wurde, in der oberen rechten Ecke jeder Seite des Faxes ausgedruckt.

- 1 Vergewissern Sie sich, dass der Faxbetrieb eingeschaltet ist .

- 2 Drücken Sie **Menü, 2, 1, 9**.

```
21. Empfangseinst.
 9. Empf.-Stempel
▲ Ein
▼ Aus
▲,▼ dann OK
```

- 3 Drücken Sie **▲** oder **▼**, um **Ein** oder **Aus** zu wählen. Drücken Sie **OK**.

- 4 Drücken Sie **Stopp**.



Hinweis

- Empfangsdatum und -uhrzeit werden nicht auf Internetfaxe* gedruckt (*nur MFC-8860DN und MFC-8870DW).
- Vergewissern Sie sich, dass Datum und Uhrzeit am Gerät richtig eingestellt sind.

Speicherempfang bei Papiermangel


Falls die Papierzufuhr während des Empfangs leer wird, erscheint im Display **Kein Papier**. (Siehe *Papier und andere Druckmedien einlegen* auf Seite 13.) Falls nun kein Papier nachgelegt wird, geschieht Folgendes:

Wenn Speicherempf. auf Ein gestellt ist:

Der Empfang wird trotz Papiermangels fortgesetzt und die restlichen Seiten werden - soweit genügend Speicherkapazität zur Verfügung steht - gespeichert. Es werden auch alle anschließend empfangenen Faxe gespeichert, bis die Speicherkapazität erschöpft ist. Wenn der Speicher voll ist, beantwortet das Gerät keine weiteren Anrufe. Um die im Speicher empfangenen Faxe auszudrucken, legen Sie neues Papier in die Papierzufuhr ein.

Wenn Speicherempf. auf Aus gestellt ist:

Der Empfang wird trotz Papiermangels fortgesetzt und die restlichen Seiten werden - soweit genügend Speicherkapazität zur Verfügung steht - gespeichert. Alle nachfolgenden Faxe werden nicht mehr angenommen, bis neues Papier eingelegt wird. Um das zuletzt empfangene und gespeicherte Fax auszudrucken, legen Sie neues Papier in die Papierzufuhr ein.

- 1 Vergewissern Sie sich, dass der Faxbetrieb eingeschaltet ist .
- 2 Drücken Sie **Menü, 2, 1, 6**.
- 3 Drücken Sie **▲** oder **▼**, um **Ein** oder **Aus** zu wählen. Drücken Sie **OK**.
- 4 Drücken Sie **Stopp**.

Gespeicherte Faxe drucken

Wenn die Faxspeicherung eingeschaltet ist (**Menü, 2, 5, 1**), können Sie gespeicherte Faxe wie folgt ausdrucken lassen. Siehe *Faxspeicherung* auf Seite 59.

- 1 Drücken Sie **Menü, 2, 5, 3**.

25. Fernabfrage 3. Fax drucken
START drücken

- 2 Drücken Sie **Start**.

Anschlussart

Ihr Gerät ist werkseitig für die Installation an einem Hauptanschluss eingestellt (Normal). Wenn das Gerät in einer Nebenstellenanlage oder in einer ISDN-Anlage angeschlossen ist, müssen Sie die entsprechende Anschlussart einstellen.

- 1 Drücken Sie **Menü, 0, 6**.

```

6. Anschlussart
▲ Normal
  ISDN
▼ Nebenstelle
▲,▼ dann OK
  
```

- 2 Drücken Sie **▲** oder **▼**, um Nebenstelle, ISDN oder Normal zu wählen. Drücken Sie **OK**.
- 3 Drücken Sie **Stopp**.

Externen Anrufbeantworter anschließen

Sie können einen externen Anrufbeantworter an dieselbe Telefonsteckdose wie das Gerät anschließen. Es können dann Anrufe vom externen Anrufbeantworter aufgezeichnet und Faxe automatisch empfangen werden.

Wenn Sie den externen Anrufbeantworter einschalten, nimmt dieser alle Anrufe an. Ihr Gerät prüft dann, ob der Ruftton (CNG-Ton) eines anderen Faxgerätes zu hören ist. Wenn ein Ruftton zu hören ist, übernimmt es den Anruf und empfängt das Fax automatisch. Falls kein CNG-Ton zu hören ist, wird das Gerät nicht aktiv. Der Anrufer kann dann eine Nachricht hinterlassen, die wie gewohnt vom externen Anrufbeantworter aufgezeichnet wird. Im Display erscheint währenddessen Telefon.

Der Anrufbeantworter muss den Anruf innerhalb von 4 Klingelzeichen annehmen. Wir empfehlen jedoch, den Anrufbeantworter so einzustellen, dass er den Anruf bereits nach 2 Klingelzeichen annimmt. Das Gerät kann den CNG-Ton nicht hören, bevor der Anrufbeantworter den Anruf angenommen hat. Nach vier Klingelzeichen bleiben dem Gerät nur noch 8 bis 10 Sekunden, um den CNG-Ton zu ermitteln und alle notwendigen Informationen mit dem sendenden Gerät auszutauschen. Beachten Sie bei der Aufnahme des Ansagetextes genau die Hinweise zur Anrufbeantworter-Ansage.

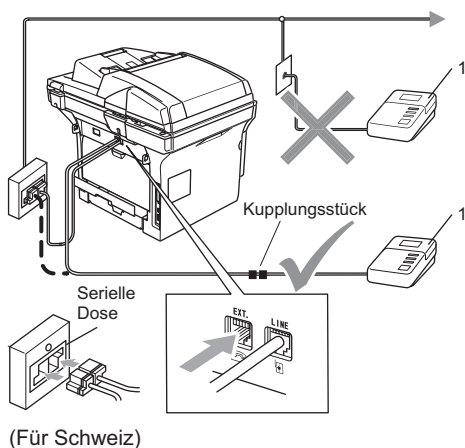
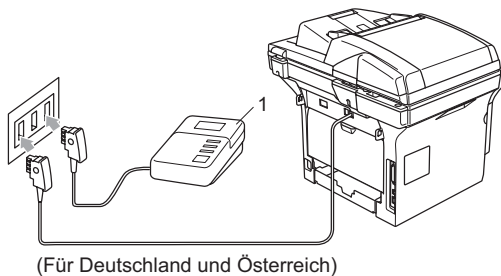


Hinweis

Wenn Sie nicht alle gesendeten Faxe empfangen, sollten Sie die Anzahl der Klingelzeichen verringern, nach der der externe Anrufbeantworter antwortet.

Anschließen und einstellen

Schließen Sie den externen Anrufbeantworter wie in der Abbildung unten gezeigt an.



1 Externer Anrufbeantworter

- 1 Stellen Sie den externen Anrufbeantworter so ein, dass er Anrufe nach 2-maligem Klingeln annimmt. (Die Rufbeantwortungseinstellung Ihres Gerätes wird ignoriert.)
- 2 Nehmen Sie am externen Anrufbeantworter eine Ansage auf (siehe nächsten Abschnitt).
- 3 Stellen Sie den Anrufbeantworter so ein, dass er zum Aufzeichnen von Telefonanrufen bereit ist.
- 4 Stellen Sie am Gerät den Empfangsmodus **TAD:Anrufbeantw.** ein. (Siehe *Empfangsmodus wählen* auf Seite 39.)

Ansage des externen Anrufbeantworters

- 1 Starten Sie die Aufnahme und beginnen Sie erst nach ca. 5 Sekunden zu sprechen. Diese 5 Sekunden ermöglichen es dem Gerät, den CNG-Ton vor Beginn der Ansage zu erkennen.
- 2 Sprechen Sie eine kurze Ansage, am besten kürzer als 20 Sekunden, auf.



Hinweis

Die Ansage sollte mit einer Sprechpause von ca. 5 Sekunden beginnen, weil das Gerät während die Ansage wiedergegeben wird den CNG-Ton eventuell nicht erkennen kann. Sie können auch zuerst versuchen, ob der Faxempfang ohne die Pause funktioniert. Falls jedoch Probleme auftreten, sollten Sie die Ansage neu aufsprechen und dabei mit einer Pause von 5 Sekunden beginnen.

Anschluss an einer Nebenstelle

Wir empfehlen, die Firma, die die Nebenstellenanlage installiert hat, Ihr Gerät anschließen zu lassen.

Es kann nicht garantiert werden, dass das Gerät in allen Nebenstellenanlagen arbeitet. Falls Probleme beim Senden oder Empfangen von Faxen auftreten, wenden Sie sich bitte zuerst an die Firma, die Ihre Nebenstellenanlage installiert hat.

Externe Telefone

Externes Telefon verwenden

Wenn Sie einen Faxanruf über ein extern angeschlossenes Telefon angenommen haben, warten Sie einen Moment, bis das Gerät den Anruf übernimmt und zum Faxempfang umschaltet. Falls das Gerät nicht automatisch zum Faxempfang umschaltet, können Sie das Fax zum Gerät leiten, indem Sie den Fernaktivierungs-Code (werkseitig * 51). Das Fax wird dann empfangen.

Wenn Sie einen Anruf annehmen und sich niemand meldet:

Wahrscheinlich wird Ihnen ein Fax gesendet.

- 1 Drücken Sie * 51 und warten Sie, bis Sie den Faxton hören oder im LC-Display *Empfangen* angezeigt wird. Legen Sie dann auf.



Hinweis

Sie können auch die automatische Fax-Erkennung verwenden, damit das Gerät den Anruf automatisch übernimmt (Siehe *Fax-Erkennung* auf Seite 42.)

Automatische Fax/Telefon-Schaltung (F/T-Modus)

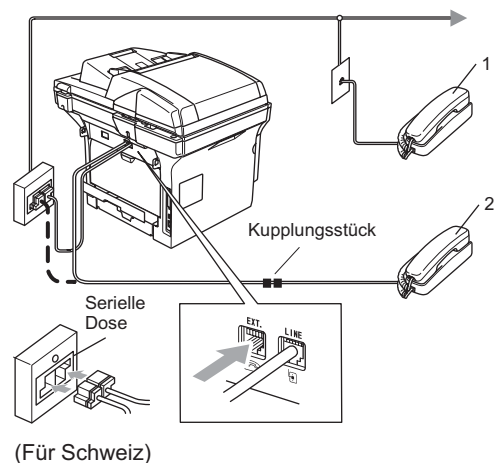
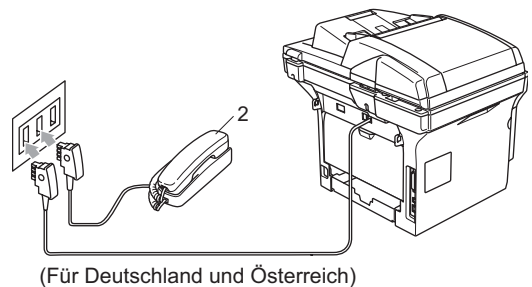
Wenn der F/T-Modus eingestellt ist, gibt das Gerät bei einem Telefonanruf so lange, wie mit der F/T Rufzeit eingestellt, einen Doppelklingelton aus, um Sie ans Telefon zu rufen.

Sie können während dieser Zeit den Hörer des externen Telefons abnehmen und am Gerät **Telefon** drücken, um das Gespräch zu führen.

An schweizerischen Geräte: An einem parallelen Telefon müssen Sie den Hörer innerhalb der Zeit des Pseudoklingelns abnehmen und zwischen den Pseudoklingel-Zeichen den Deaktivierungs-Code (werkseitig # 51) eingeben. Wenn sich niemand meldet oder falls Ihnen jemand ein Fax senden möchte, können Sie den Anruf wieder zum Gerät zurückleiten, indem Sie den Fernaktivierungs-Code (werkseitig * 51) eingeben.

Externes Telefon anschließen

Sie können das externe Telefon wie unten gezeigt anschließen.



- 1 Externes paralleles Telefon
- 2 Externes Telefon

Wenn Sie ein externes Telefon verwenden, wird im Display *Telefon (extern)* angezeigt.

Verwenden eines externen schnurlosen Telefons

Wenn die Basisstation eines schnurlosen externen Telefons an derselben Telefonsteckdose wie das Gerät angeschlossen ist (siehe Seite 47), ist es oft einfacher, den Anruf während der normalen Klingelzeichen anzunehmen.

Wenn Sie warten, bis das Gerät den Anruf annimmt, müssen Sie den Anruf am schnurlosen Telefon annehmen, dann zum Gerät gehen und dort zweimal **Telefon** drücken, um das Gespräch zum schnurlosen Telefon umzuleiten.

Fernaktivierungs-Code verwenden

Fernaktivierungs-Code


Wenn Sie einen Faxanruf über ein extern angeschlossenes Telefon angenommen haben und das Gerät nicht automatisch zum Faxempfang umschaltet, können Sie den Faxempfang aktivieren, indem Sie am Telefon den Fernaktivierungs-Code (werkseitig *51 eingeben. Warten Sie bis der Faxton (Zirpen) zu hören ist und legen Sie dann den Hörer auf. Beachten Sie, dass zur Verwendung des Fernaktivierungs-Codes die Fernaktivierung eingeschaltet sein muss (Siehe *Fernaktivierung ein-/ausschalten und Code ändern* auf Seite 48 und *Fax-Erkennung* auf Seite 42.)

Faxdeaktivierungs-Code (nur für Schweiz)

Wenn der Fax/Tel-Modus eingestellt ist und Sie einen Telefonanruf erhalten, ist nach dem normalen Telefonklingeln am Gerät das F/T-Klingeln (Doppelklingeln) zu hören. Wenn Sie den Anruf an einem parallelen Telefon annehmen, können Sie das F/T-Klingeln ausschalten und das Gespräch führen, indem Sie zwischen den Klingelzeichen den Deaktivierungs-Code (werkseitig #51 eingeben. Der Code muss *zwischen* den Klingelzeichen eingegeben werden.

Fernaktivierung ein-/ausschalten und Code ändern

Der werkseitig programmierte Fernaktivierungs-Code ist *51. Für die Schweiz: Der werkseitig programmierte Faxdeaktivierungs-Code ist #51. Wenn zum Beispiel bei der Fernabfrage Ihres Anrufbeantworters die Verbindung stets unterbrochen wird, sollten Sie einen anderen Code programmieren, wie zum Beispiel ### oder 555.

- 1 Vergewissern Sie sich, dass der Faxbetrieb eingeschaltet ist .
- 2 Drücken Sie **Menü, 2, 1, 4**.


```

21. Empfangseinst.
 4. Fernakt. -Code
▲ Ein
▼ Aus
▲,▼ dann OK

```
- 3 Drücken Sie **▲** oder **▼**, um **Ein** oder **Aus** zu wählen. Drücken Sie **OK**.
- 4 Sie können nun - falls notwendig - einen neuen Fernaktivierungs-Code eingeben. Drücken Sie **OK**. (Für Deutschland und Österreich: Gehen Sie dann zu Schritt 6.)
- 5 Für Schweiz: Sie können nun - falls notwendig - einen neuen Faxdeaktivierungs-Code eingeben. Drücken Sie **OK**.
- 6 Drücken Sie **Stopp**.

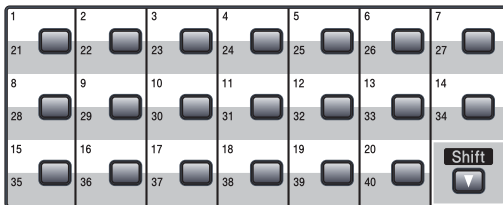
Rufnummer wählen

Manuell wählen

Geben Sie die Rufnummer mit den Zifferntasten ein.

Zielwahl

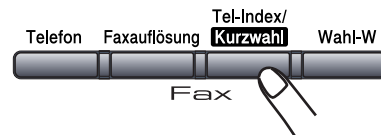
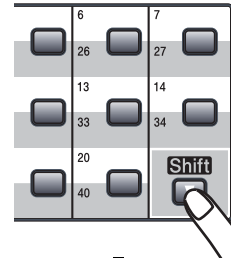
Drücken Sie die Zielwahl Taste, unter der die gewünschte Rufnummer gespeichert ist.



Zur Verwendung der Zielwahl 21 bis 40 halten Sie die **Shift**-Taste gedrückt, während Sie die entsprechende Zielwahl Taste drücken.

Kurzwahl

Halten Sie die **Shift**-Taste gedrückt, während Sie **Tel-Index/Kurzwahl** drücken und geben Sie dann die dreistellige Kurzwahlnummer ein.



Dreistellige Kurzwahl



Hinweis

Wenn im LC-Display **Nicht belegt!** angezeigt wird, wurde unter der eingegebenen Zielwahl oder Kurzwahl keine Nummer gespeichert.

Telefon-Index

Sie können im Telefon-Index gespeicherte Nummern nach Namen sortiert suchen.

- 1 Drücken Sie **Tel-Index/Kurzwahl**.
- 2 Geben Sie mit den Zifferntasten den ersten Buchstaben des Namens ein. (Siehe die Tabelle *Texteingabe* auf Seite 144.)
Drücken Sie **OK**.

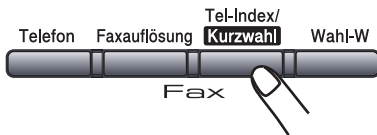
- 3 Drücken Sie ▲ oder ▼, um den gewünschten Namen zu wählen. Drücken Sie **OK**.



Hinweis

Sie können die angezeigte Auflösung mit der Taste **Faxauflösung** ändern.

- 4 Drücken Sie **Start**.



LDAP-Suche (Lightweight Directory Access Protocol, nur MFC-8860DN und MFC-8870DW)

Wenn das Gerät an Ihren LDAP-Server angeschlossen ist, können Sie auf dem Server nach Informationen wie Faxnummern und E-Mail-Adressen suchen. (Weitere Informationen zum Einrichten von LDAP finden Sie *im Netzwerkhandbuch auf der CD-ROM.*)

Wahlwiederholung

Beim automatischen Senden wählt das Gerät einen besetzten Anschluss selbstständig bis zu 3mal im Abstand von 5 Minuten an. Um die zuletzt gewählte Nummer noch einmal anzuwählen, drücken Sie **Wahl-W** und dann **Start**.

Wenn Sie ein Fax manuell senden und die gewählte Nummer besetzt ist, drücken Sie **Wahl-W**, warten bis das Empfängergerät antwortet und drücken Sie dann **Start**, um die Nummer erneut anzuwählen.

Wahl-W kann nur verwendet werden, wenn die Faxnummer über das Funktionstastenfeld des Gerätes eingegeben wurde.

Rufnummern speichern

Sie können Rufnummern für die Zielwahl, die Kurzwahl sowie Rufnummerngruppen zum Rundsenden eines Dokumentes speichern. Die mit den Nummern gespeicherten Namen werden beim Anwählen im Display angezeigt. Wenn kein Name gespeichert wird, zeigt das Display die gespeicherte Rufnummer.

Am MFC-8460N:

Mit jeder Ziel- bzw. Kurzwahl wird auch eine Auflösung gespeichert, die zum Senden an diese Nummer verwendet wird.

Am MFC-8860DN und MFC-8870DW:

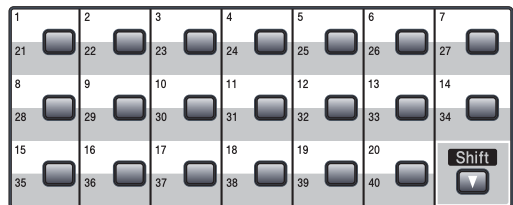
Es kann auch ein Scanprofil mit der Faxnummer oder E-Mail-Adresse gespeichert werden. Als Scanprofil werden mit den Nummern oder Adressen gespeicherte Scaneinstellungen, wie die Auflösung, Farbe oder Schwarzweiß, bezeichnet. Wenn Sie zum Beispiel eine Fax/Telefon- oder eine Internet-Fax-Nummer speichern, können Sie mit dieser die Fauxauflösung speichern. Beim Speichern von E-Mail-Adressen können die Farb- und Auflösungseinstellung mit gespeichert werden.

Pause

Drücken Sie **Wahl-W**, um eine Pause von 2,8 Sekunden zwischen Ziffern einer Nummer einzufügen. Für Übersee-Anrufe können Sie die Taste **Wahl-W** so oft wie nötig drücken, um die Pause zu verlängern.

Zielwahl speichern

Unter den 20 Zielwahltasten des Gerätes können Sie 40 Rufnummern oder E-Mail-Adressen speichern, die dann einfach durch Drücken der entsprechenden Zielwahltaste angewählt werden können. Zur Verwendung der Zielwahl 21 bis 40 drücken Sie die Zielwahltaste bei niedergedrückter **Shift**-Taste.



Am MFC-8460N:

- 1 Drücken Sie **Menü, 2, 3, 1**.

```
23.Nrn. speichern
 1.Zielwahl

Zielwahl:
Zielwahltaste?
```

- 2 Drücken Sie die Zielwahltaste, unter der Sie die Nummer speichern möchten.
- 3 Geben Sie die Rufnummer ein (bis zu 20 Stellen). Drücken Sie **OK**.
- 4 Sie haben die folgenden Möglichkeiten:
 - Geben Sie über die Zifferntasten einen Namen (bis zu 15 Zeichen) ein. (Die Tabelle *Texteingabe* auf Seite 144 hilft Ihnen, Buchstaben einzugeben.) Drücken Sie **OK**.
 - Wenn Sie keinen Namen speichern möchten, drücken Sie nur **OK**.

- 5 Sie haben die folgenden Möglichkeiten:
- Um die angezeigte Faxauflösung zu ändern, drücken Sie ▲ oder ▼, um Faxaufl.:Std, Faxaufl.:Fein, Faxaufl.:S-Fein oder Faxaufl.:Foto zu wählen. Drücken Sie **OK**.
 - Wenn Sie die Faxauflösung nicht ändern möchten, drücken Sie **OK**.
- 6 Sie haben die folgenden Möglichkeiten:
- Wenn Sie weitere Zielwahlnummern speichern möchten, gehen Sie zu Schritt 2.
 - Um das Speichern von Rufnummern zu beenden, drücken Sie **Stopp**.

Am MFC-8860DN und MFC-8870DW:

- 1 Drücken Sie **Menü, 2, 3, 1**.

23.Nrn. speichern 1.Zielwahl
Zielwahl:
Zielwahlitaste?

- 2 Drücken Sie die Zielwahlitaste, unter der Sie die Nummer speichern möchten.
- 3 Drücken Sie ▲ oder ▼, um Fax/Telefon, E-Mail oder Internet-Fax zu wählen. Drücken Sie **OK**.
- 4 Sie haben die folgenden Möglichkeiten:
- Wenn Sie Fax/Telefon gewählt haben, geben Sie die Rufnummer ein (bis zu 20 Stellen). Drücken Sie **OK**.
 - Wenn Sie E-Mail oder Internet-Fax gewählt haben, geben Sie die Adresse ein (bis zu 60 Zeichen). Die Tabelle *Texteingabe* auf Seite 144 hilft Ihnen, Buchstaben einzugeben. Drücken Sie **OK**.



Hinweis

Wenn Sie E-Mail wählen und eine E-Mail-Adresse speichern, können Sie ein Dokument einscannen und als E-Mail an die gespeicherte Adresse senden. Diese E-Mail-Adresse kann nur im Scannerbetrieb verwendet werden. Wenn Sie Internet-Fax wählen und eine E-Mail-Adresse speichern, können Sie ein Fax über das Internet an ein anderes Faxgerät senden. Diese E-Mail-Adresse kann nur im Faxbetrieb verwendet werden. Weitere Informationen zu diesen Funktionen finden Sie im Netzwerkhandbuch auf der CD-ROM.

- 5 Sie haben die folgenden Möglichkeiten:
- Geben Sie über die Zifferntasten einen Namen (bis zu 15 Zeichen) ein. Drücken Sie **OK**.
 - Wenn Sie keinen Namen speichern möchten, drücken Sie nur **OK**.
- 6 Sie haben die folgenden Möglichkeiten:
- Wenn Sie Fax/Telefon in Schritt 3 gewählt haben, drücken Sie ▲ oder ▼, um Faxaufl.:Std, Faxaufl.:Fein, Faxaufl.:S-Fein oder Faxaufl.:Foto zu wählen. Drücken Sie **OK** und lesen Sie dann bei Schritt 8 weiter.
 - Wenn Sie E-Mail in Schritt 3 gewählt haben, drücken Sie ▲ oder ▼, um S/W200dpi, S/W200x100, Farb150dpi, Farb300dpi oder Farb600dpi zu wählen. Drücken Sie **OK** und lesen Sie dann bei Schritt 7 weiter.
 - Wenn Sie Internet-Fax in Schritt 3 gewählt haben, drücken Sie ▲ oder ▼, um Faxaufl.:Std, Faxaufl.:Fein oder Faxaufl.:Foto zu wählen. Drücken Sie **OK** und lesen Sie dann bei Schritt 8 weiter.
 - Um die Nummer ohne Änderung der Einstellung zu speichern, drücken Sie **OK**. Lesen Sie bei Schritt 8 weiter.

- 7 Sie haben die folgenden Möglichkeiten: Wenn Sie in Schritt 6 eine Schwarzweiß-Einstellung (S/W) gewählt haben, wählen Sie das Dateiformat (TIFF oder PDF), in dem das Dokument zum PC gesendet werden soll. Wenn Sie in Schritt 6 eine Farbeinstellung gewählt haben, wählen Sie das Dateiformat (PDF oder JPEG), in dem das Dokument zum PC gesendet werden soll.
- 8 Sie haben die folgenden Möglichkeiten:
- Wenn Sie weitere Zielwahlnummern speichern möchten, gehen Sie zu Schritt 2.
 - Um das Speichern von Rufnummern zu beenden, drücken Sie **Stopp**.

Kurzwahl speichern

Sie können häufig verwendete Nummern auch als Kurzwahl speichern. Es können 300 Rufnummern als Kurzwahl gespeichert werden.

MFC-8460N

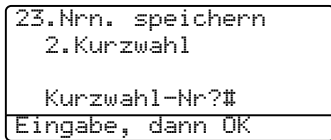
- 1 Drücken Sie **Menü**, **2**, **3**, **2**.

23.Nrn. speichern
2.Kurzwahl
Kurzwahl-Nr?#
Eingabe, dann OK

- 2 Geben Sie die dreistellige Kurzwahl ein, unter der Sie die Nummer speichern möchten (001–300). Drücken Sie **OK**.
- 3 Geben Sie die Rufnummer ein (bis zu 20 Stellen). Drücken Sie **OK**.
- 4 Sie haben die folgenden Möglichkeiten:
- Geben Sie über die Zifferntasten einen Namen (bis zu 15 Zeichen) ein. Die Tabelle *Texteingabe* auf Seite 144 hilft Ihnen, Buchstaben einzugeben. Drücken Sie **OK**.
 - Wenn Sie keinen Namen speichern möchten, drücken Sie nur **OK**.
- 5 Sie haben die folgenden Möglichkeiten:
- Um die angezeigte Faxeauflösung zu ändern, drücken Sie **▲** oder **▼**, um Faxaufl.:Std, Faxaufl.:Fein, Faxaufl.:S-Fein oder Faxaufl.:Foto zu wählen. Drücken Sie **OK**.
 - Wenn Sie die Faxeauflösung nicht ändern möchten, drücken Sie **OK**.
- 6 Sie haben die folgenden Möglichkeiten:
- Um weitere Kurzwahlnummern zu speichern, gehen Sie zu Schritt 2.
 - Um das Speichern von Rufnummern zu beenden, drücken Sie **Stopp**.

Nur MFC-8860DN und MFC-8870DW:

1 Drücken Sie **Menü, 2, 3, 2**.



2 Geben Sie die dreistellige Kurzwahl ein, unter der Sie die Nummer speichern möchten (001–300). Drücken Sie **OK**.

3 Drücken Sie **▲** oder **▼**, um Fax/Telefon, E-Mail oder Internet-Fax zu wählen. Drücken Sie **OK**.

4 Sie haben die folgenden Möglichkeiten:

- Wenn Sie Fax/Telefon gewählt haben, geben Sie die Rufnummer ein (bis zu 20 Stellen).
- Wenn Sie E-Mail oder Internet-Fax gewählt haben, geben Sie die Adresse ein (bis zu 60 Stellen). Die Tabelle *Texteingabe* auf Seite 144 hilft Ihnen, Buchstaben einzugeben. Drücken Sie **OK**.



Hinweis

Wenn Sie E-Mail wählen und eine E-Mail-Adresse speichern, können Sie ein Dokument einscannen und als E-Mail an die gespeicherte Adresse senden. Diese E-Mail-Adresse kann nur im Scannerbetrieb verwendet werden. Wenn Sie Internet-Fax wählen und eine E-Mail-Adresse speichern, können Sie ein Fax über das Internet an ein anderes Faxgerät senden. Diese E-Mail-Adresse kann nur im Faxbetrieb verwendet werden. Weitere Informationen zu diesen Funktionen finden Sie im Netzwerkhandbuch auf der CD-ROM.

5 Sie haben die folgenden Möglichkeiten:

- Geben Sie über die Zifferntasten einen Namen (bis zu 15 Zeichen) ein. Drücken Sie **OK**.
- Wenn Sie keinen Namen speichern möchten, drücken Sie nur **OK**.

6 Sie haben die folgenden Möglichkeiten:

- Wenn Sie Fax/Telefon in Schritt 3 gewählt haben, drücken Sie **▲** oder **▼**, um Faxaufl.:Std, Faxaufl.:Fein, Faxaufl.:S-Fein oder Faxaufl.:Foto zu wählen. Drücken Sie **OK** und lesen Sie dann bei Schritt 8 weiter.
- Wenn Sie E-Mail in Schritt 3 gewählt haben, drücken Sie **▲** oder **▼**, um S/W200dpi, S/W200x100, Farb150dpi, Farb300dpi oder Farb600dpi zu wählen. Drücken Sie **OK** und lesen Sie dann bei Schritt 7 weiter.
- Wenn Sie Internet-Fax in Schritt 3 gewählt haben, drücken Sie **▲** oder **▼**, um Faxaufl.:Std, Faxaufl.:Fein oder Faxaufl.:Foto zu wählen. Drücken Sie **OK** und lesen Sie dann bei Schritt 8 weiter.
- Um die Nummer ohne Änderung der Einstellung zu speichern, drücken Sie **OK**. Lesen Sie bei Schritt 8 weiter.

7 Wenn Sie in Schritt 6 eine Schwarzweiß-Einstellung (S/W) gewählt haben, wählen Sie das Dateiformat (TIFF oder PDF), in dem das Dokument zum PC gesendet werden soll. Wenn Sie eine Farbeinstellung in Schritt 6 gewählt haben, wählen Sie nun das Dateiformat (PDF oder JPEG), in dem das Dokument zum PC gesendet werden soll.

8 Sie haben die folgenden Möglichkeiten:

- Um weitere Kurzwahlnummern zu speichern, gehen Sie zu Schritt 2.
- Um das Speichern von Rufnummern zu beenden, drücken Sie **Stopp**.

**Hinweis**

Wenn Sie ein Dokument rundsenden und mit einer Rufnummer oder E-Mail-Adresse ein Scanprofil gespeichert wurde, wird das Scanprofil der zuerst eingegebenen Zielwahl, Kurzwahl oder Gruppe für den Scanvorgang verwendet.

Gespeicherte Rufnummern ändern

Wenn Sie zum Speichern einer Rufnummer eine Kurz- oder Zielwahl auswählen, unter der bereits eine Nummer gespeichert ist, werden der gespeicherte Name bzw. die Nummer im Display angezeigt. Sie haben nun die folgenden Möglichkeiten:

- 1 Sie haben nun die folgenden Möglichkeiten:
 - Um die gespeicherten Angaben zu ändern, drücken Sie **1**.
 - Um die Funktion abzubrechen, ohne die Angaben zu ändern, drücken Sie **2**.

```
23.Nrn. speichern
#005:MIKE
▲ Ändern
▼ 2.Beenden
▲,▼ dann OK
```

- Am MFC-8460N gehen Sie nun zu Schritt **3**.
 - Am MFC-8860DN und MFC-8870DW gehen Sie nun zu Schritt **2**.
- 2 Nur MFC-8860DN und MFC-8870DW: Drücken Sie **▲** oder **▼**, um Fax/Telefon, E-Mail oder Internet-Fax zu wählen. Drücken Sie **OK**.
 - 3 Drücken Sie **◀** oder **▶**, um den Cursor unter das zu ändernde Zeichen zu bewegen und drücken Sie dann **Storno**, um das Zeichen zu löschen. Wiederholen Sie diesen Schritt, um weitere Zeichen zu löschen.

- 4 Geben Sie dann das oder die neuen Zeichen ein. Drücken Sie **OK**.
- 5 Folgen Sie den Anweisungen zum Speichern von Ziel- und Kurzwahl, beginnend mit Schritt **3**, um weitere gespeicherte Angaben zu ändern. (Siehe *Zielwahl speichern* auf Seite 51 und *Kurzwahl speichern* auf Seite 53.)

Rundsende-Gruppen speichern

Wenn Sie öfters ein Fax zu mehreren Empfängern rundsenden, können Sie diese Empfänger zu einer Gruppe zusammenfassen.

Gruppen werden unter einer Ziel- oder Kurzwahl gespeichert. Sie können dann ein Fax an alle in der Gruppe gespeicherten Empfänger senden, indem Sie die Zielwahltaste drücken oder die Kurzwahl eingeben und dann **Start** drücken.

Bevor Empfänger in einer Gruppe zusammengefasst werden können, müssen sie wie zuvor beschrieben als Ziel- oder Kurzwahl gespeichert werden. Sie können eine große Rundsendegruppe mit 339 Rufnummern oder 20 kleinere Gruppen speichern. Jede Gruppe belegt einen Ziel- oder Kurzwahl-Speicherplatz.

- 1 Drücken Sie **Menü**, **2**, **3**, **3**.

```
23.Nrn. speichern
3.Rundsende-Grup
Gruppenwahl:
KURZWahl drücken
```

- 2 Wählen Sie wie folgt die Ziel- oder Kurzwahl, unter der die Rundsendegruppe gespeichert werden soll:
 - Drücken Sie die gewünschte Zielwahltaste.
 - Halten Sie die **Shift**-Taste gedrückt, während Sie **Tel-Index/Kurzwahl** drücken und geben Sie dann die dreistellige Kurzwahl ein. Drücken Sie **OK**.

- 3 Geben Sie mit den Zifferntasten eine Gruppennummer (1 bis 20) ein. Drücken Sie **OK**.
Am MFC-8460N gehen Sie nun zu Schritt 6.
Am MFC-8860DN und MFC-8870DW gehen Sie nun zu Schritt 4.
- 4 Nur MFC-8860DN und MFC-8870DW: Drücken Sie ▲ oder ▼, um Fax/IFAX oder E-Mail zu wählen. Drücken Sie **OK**.
- 5 Geben Sie nacheinander die einzelnen Ziel- bzw. Kurzwahlnummern ein.
 - Zur Zielwahl: Drücken Sie nacheinander die Zielwahltasten.
 - Zur Kurzwahl: Drücken Sie **Tel-Index/Kurzwahl** bei gedrückter **Shift**-Taste und geben Sie dann die Kurzwahlnummer ein.
 Im Display erscheint vor den eingegebenen Zielwahlnummern * und vor Kurzwahlnummern # (zum Beispiel: * 06, #09).
- 6 Nachdem Sie alle Nummern eingegeben haben, drücken Sie zum Abschluss **OK**.
- 7 Sie haben die folgenden Möglichkeiten:
 - Geben Sie über die Zifferntasten einen Namen (bis zu 15 Zeichen) ein. Die Tabelle *Texteingabe* auf Seite 144 hilft Ihnen, Buchstaben einzugeben. Drücken Sie **OK**.
 - Wenn Sie keinen Namen speichern möchten, drücken Sie nur **OK**.

- 8 Sie haben die folgenden Möglichkeiten: Am MFC-8460N:
 - Um die angezeigte Faxeauflösung zu ändern, drücken Sie ▲ oder ▼, um Faxaufl.:Std, Faxaufl.:Fein, Faxaufl.:S-Fein oder Faxaufl.:Foto zu wählen. Drücken Sie **OK**.
 Am MFC-8860DN und MFC-8870DW:
 - Wenn Sie Fax/IFAX in Schritt 4 gewählt haben, drücken Sie ▲ oder ▼, um Faxaufl.:Std, Faxaufl.:Fein, Faxaufl.:S-Fein oder Faxaufl.:Foto zu wählen. Drücken Sie **OK** und lesen Sie dann bei Schritt 10 weiter.
 - Wenn Sie E-Mail in Schritt 4 gewählt haben, drücken Sie ▲ oder ▼, um S/W200dpi oder S/W200x100 zu wählen. Drücken Sie **OK** und lesen Sie dann bei Schritt 9 weiter.
 - Um die Nummer ohne Änderung der Einstellung zu speichern, drücken Sie **OK**. Lesen Sie bei Schritt 10 weiter.



Hinweis

Wenn Sie in Schritt 4 Fax/IFAX gewählt und als Internet-Fax gespeicherte Ziel- oder Kurzwahlnummern hinzugefügt haben, kann Faxaufl.:S-Fein nicht gewählt werden.

- 9 Wählen Sie das Dateiformat (TIFF oder PDF, in dem das Dokument zum PC gesendet werden soll).
- 10 Sie haben die folgenden Möglichkeiten:
 - Um eine weitere Rundsendegruppe zu speichern, gehen Sie zurück zu Schritt 2.
 - Wenn Sie keine weitere Rundsendegruppe mehr erstellen wollen, gehen Sie zu Schritt 11.
- 11 Drücken Sie **Stopp**.

Nachwahlverfahren

Es ist auch möglich, Teile einer Rufnummer, z.B. Vorwahl und Rufnummer, unter verschiedenen Ziel- oder Kurzwahlnummern zu speichern. Zum Anwählen der Nummer können Sie dann die Ziel- und Kurzwahl nacheinander verwenden und ggf. auch einen Teil der Nummer manuell über die Zifferntasten eingeben. So können Sie z.B. lange Zugriffs- und Rufnummern speichern und mit einer anderen gespeicherten Rufnummer oder der manuellen Eingabe kombinieren. Die Nummern werden in der Reihenfolge gewählt, in der sie eingegeben werden.

Wenn Sie zum Beispiel 06424 unter der Kurzwahl #003 und 7000 unter der Kurzwahl #002 gespeichert haben, können Sie die Nummer 06424 7000 wie folgt wählen:

Tel-Index/Kurzwahl bei gedrückter **Shift**-Taste drücken, dann mit den Zifferntasten **#003** eingeben, anschließend **Tel-Index/Kurzwahl** bei gedrückter **Shift**-Taste drücken, dann mit den Zifferntasten **#002** eingeben und **Start** drücken.

Sie können auch gespeicherte Nummern ergänzen, z.B. mit einer Durchwahl, oder Teile der Nummer manuell ersetzen:

Tel-Index/Kurzwahl bei gedrückter **Shift**-Taste drücken, dann mit den Zifferntasten **#003** und anschließend **7001** eingeben und **Start** drücken.

Dadurch wird die Nummer 06424 7001 angewählt. Sie können auch eine Pause einfügen, indem Sie **Wahl-W** drücken.



Hinweis

Bitte beachten Sie, dass bei Call-by-Call-Diensten mit zum Beispiel Gebührenansagen, die Ansage zum Abbrechen der Funktion führen kann.

Temporär zur Tonwahl umschalten

Wenn am Gerät das Pulswahlverfahren eingestellt ist, können Sie temporär von der Pulswahl zur Tonwahl (MFV) umschalten. Das Tonwahlverfahren wird z. B. zur Abfrage eines Anrufbeantworters und zur Verwendung von Telefondiensten benötigt, bei denen Sie Ziffern zur Auswahl von Funktionen eingeben müssen. Wenn bereits die Tonwahl am Gerät eingestellt ist, werden Sie diese Funktion nicht benötigen.

- 1 Nehmen Sie den Hörer des externen Telefons ab.
- 2 Drücken Sie # am Funktionstastenfeld des Gerätes. Danach können Sie die erforderlichen Ziffern eingeben. Wenn Sie am Schluss den Hörer auflegen, wird wieder zur Pulswahl umgeschaltet.

Mit den Faxweitergabe- und Fernabfrage-Funktionen können Sie sich auch im Urlaub oder auf Reisen über die von Ihrem Gerät empfangenen Faxe informieren.

Es kann jeweils nur *eine* der Faxweitergabe-Funktionen (Fax-Weiterleitung, Faxspeicherung oder PC-Faxempfang) eingeschaltet werden:

Fax-Weiterleitung

Diese Funktion leitet jedes empfangene Fax automatisch an eine von Ihnen programmierte Faxnummer weiter. Wenn Sie den Kontrolldruck einschalten, druckt das Gerät das empfangene Fax auch aus.

- 1 Drücken Sie **Menü, 2, 5, 1**.

```

25.Fernabfrage
 1.Weiterl/Speich
▲ Aus
▼ Fax weiterleiten
▲,▼ dann OK
  
```

- 2 Drücken Sie **▲** oder **▼**, um Fax weiterleiten zu wählen. Drücken Sie **OK**.
Im Display erscheint die Aufforderung, die Faxnummer einzugeben, zu der die Faxe weitergeleitet werden sollen.
- 3 Geben Sie die Rufnummer des Faxgerätes, zu dem die Faxe weitergeleitet werden sollen, über die Zifferntasten (bis zu 20 Stellen), die Ziel- oder die Kurzwahl ein.



Hinweis

Wenn unter der eingegebenen Ziel- oder Kurzwahl eine Gruppe gespeichert ist, wird das Fax an alle Mitglieder der Gruppe gesendet.

- 4 Drücken Sie **OK**.

- 5 Drücken Sie **▲** oder **▼**, um Ein oder Aus zu wählen.
Drücken Sie **OK**.

```

25.Fernabfrage
 Kontrolldruck
▲ Ein
▼ Aus
▲,▼ dann OK
  
```

- 6 Drücken Sie **Stopp**.



Hinweis

Wenn Sie den Kontrolldruck einschalten, druckt das Gerät das empfangene Fax auch aus. Dadurch gehen keine Daten verloren, falls der Strom ausfällt, bevor das Fax weitergeleitet wurde, oder falls Probleme am Empfängergerät auftreten. Bei einem Stromausfall bleiben die im Gerät gespeicherten Faxe bis zu 4 Tage erhalten. Danach werden die Faxe gelöscht.

Faxspeicherung

Wenn Sie die Faxspeicherung eingeschaltet haben, speichert das Gerät automatisch alle empfangenen Faxe. Sie können dann mit den Fernabfrage-Funktionen alle empfangenen Faxe per Telefon oder Handy an ein anderes Faxgerät übergeben. (Siehe *Fax-Fernweitergabe* auf Seite 62.) Das Gerät druckt das gespeicherte Fax auch automatisch aus.

- 1 Drücken Sie **Menü, 2, 5, 1**.

```
25.Fernabfrage
 1.Weiterl/Speich
▲ Aus
▼ Fax weiterleiten
▲,▼ dann OK
```

- 2 Drücken Sie **▲** oder **▼**, um Fax speichern zu wählen. Drücken Sie **OK**.

- 3 Drücken Sie **Stopp**.

PC-Faxempfang

Wenn Sie den PC-Faxempfang einschalten, speichert das Gerät alle empfangenen Faxe und sendet sie automatisch zum angeschlossenen PC. So können vom Gerät empfangene Faxe am PC angesehen und verwaltet werden. Auch wenn der PC zum Beispiel über Nacht oder am Wochenende ausgeschaltet ist, werden ankommende Faxe vom Gerät weiter empfangen und gespeichert.

Wenn Sie den Kontrolldruck einschalten, druckt das Gerät das empfangene Fax auch aus.

Zur Übertragung der Faxe zum PC muss am PC die PC-Faxempfang-Software gestartet sein. (Siehe *Kapitel PC-Faxempfang auch bei ausgeschaltetem PC im Software-Handbuch auf der CD-ROM*.)

- 1 Drücken Sie **Menü, 2, 5, 1**.

```
25.Fernabfrage
 1.Weiterl/Speich
▲ Aus
▼ Fax weiterleiten
▲,▼ dann OK
```

- 2 Drücken Sie **▲** oder **▼**, um PC Faxempfang zu wählen. Drücken Sie **OK**.

- 3 Drücken Sie **▲** oder **▼**, um den Anschluss über den das Gerät mit dem PC verbunden ist (<USB> bzw. <Parallel>) zu wählen oder um den Namen Ihres PCs zu wählen, falls das Gerät im Netzwerk angeschlossen ist.

```
25.Fernabfrage
 1.Weiterl/Speich
▲ <USB>
▼ <Parallel>
▲,▼ dann OK
```

- 4 Drücken Sie **▲** oder **▼**, um Ein oder Aus zu wählen. Drücken Sie **OK**.

```
25.Fernabfrage
 Kontrolldruck
▲ Ein
▼ Aus
▲,▼ dann OK
```

- 5 Drücken Sie **Stopp**.



Hinweis

- Falls ein Fehler auftritt und das Gerät empfangene Faxe nicht drucken kann, können Sie diese Funktion verwenden, um die Faxe zum PC zu übertragen. (Weitere Informationen dazu finden Sie unter *Fehlermeldungen* auf Seite 104.)
- Der PC-Faxempfang wird unter Windows NT® Workstation 4.0 und Mac OS® nicht unterstützt. (Siehe *Kapitel PC-Faxempfang auch bei ausgeschaltetem PC im Software-Handbuch auf der CD-ROM*.)

Wenn sich beim Ändern der Einstellung Faxe im Speicher befinden ...

Wenn sich beim Ändern der Faxweitergabeseinstellung noch empfangene Faxe im Speicher befinden, erscheint eine der folgenden Meldungen im Display:

```
25.Fernabfrage
Alle Dok. löschen?
1.Ja
2.Nein
▲,▼ dann OK
```

oder

```
25.Fernabfrage
Alle Faxe druck?
1.Ja
2.Nein
▲,▼ dann OK
```

- Wenn Sie **1** drücken, werden die Faxe im Speicher gelöscht bzw. gedruckt, bevor die Einstellung geändert wird. Wenn bereits ein Kontrolldruck angefertigt wurde, wird das Fax nicht noch einmal ausgedruckt.
- Wenn Sie **2** drücken, werden die Faxe im Speicher weder gelöscht noch gedruckt und die Einstellung wird nicht geändert.

Wenn sich beim Einstellen der Funktion **PC Faxempfang** noch empfangene Faxe im Speicher befinden (weil zuvor **Fax weiterleiten** oder **Fax speichern** eingeschaltet war), erscheint im Display:

```
25.Fernabfrage
Fax an PC send.?
1.Ja
2.Nein
▲,▼ dann OK
```



Hinweis

Wenn Sie **1** drücken, werden die Faxe zum PC übertragen, bevor die Einstellung geändert wird. (dazu muss am PC die PC-Faxempfang-Software aktiv sein. Siehe *PC-Faxempfang* auf Seite 59.)

- Wenn Sie **2** drücken, werden die Faxe weder zum PC übertragen noch gelöscht und die Einstellung wird nicht geändert.

Faxweitergabefunktionen ausschalten

Wenn Sie die Faxweitergabefunktionen auf **Aus** stellen, während sich noch empfangene Faxe im Speicher des Gerätes befinden, haben Sie die folgenden Möglichkeiten:

- 1 Wenn Sie **1** drücken, werden noch nicht ausgedruckte Faxe gedruckt und anschließend gelöscht, bevor die Einstellung geändert wird. Wenn bereits ein Kontrolldruck angefertigt wurde, wird das Fax nicht noch einmal ausgedruckt.
- 2 Wenn Sie **2** drücken, werden die Faxe im Speicher weder gelöscht noch gedruckt und die Einstellung wird nicht geändert.

Fernabfrage

Mit der Fernabfrage-Funktion können Sie im Gerät gespeicherte empfangene Faxe von unterwegs abrufen. Sie können dazu das Gerät von unterwegs mit jedem Telefon oder Handy anrufen, um alle bisher empfangenen und gespeicherten Faxe an ein anderes Faxgerät weiterzugeben.

Zugangscode einstellen

Bevor Sie die Fernabfrage-Funktionen verwenden können, muss ein Zugangscode programmiert werden. Der Zugangscode erlaubt Ihnen von unterwegs den Zugriff auf die Fernabfrage-Funktionen des Gerätes. Der werkseitig programmierten Code ---* ist ein inaktiver Code, mit dem keine Fernabfrage möglich ist.

- 1 Drücken Sie **Menü, 2, 5, 2**.

```
25.Fernabfrage
 2.Zugangscode

Zugangscode:---*
Eingabe, dann OK
```

- 2 Geben Sie einen dreistelligen Zugangscode ein. Dazu können Sie die Tasten **0-9** oder ***** verwenden. Drücken Sie dann **OK**.
- 3 Drücken Sie **Stopp**.



Hinweis

Verwenden Sie einen anderen Code als für die Fernaktivierung (werkseitig ***51**) und die Faxdeaktivierung (nur Schweiz, werkseitig **#51**). Siehe *Fernaktivierung ein-/ausschalten und Code ändern* auf Seite 48.

Sie können den Code jederzeit ändern. Um wieder den werkseitigen inaktiven Code (---*) einzustellen, drücken Sie **Storno** und dann **OK** in Schritt 2.

Zugangscode verwenden

- 1 Wählen Sie Ihr Gerät mit einem Telefon oder Handy an.
- 2 Geben Sie - sofort wenn der Faxton zu hören ist - den am zuvor programmierten Zugangscode ein.
- 3 Anschließend zeigt Ihr Gerät durch ein akustisches Signal an, ob Faxe empfangen wurden:
 - *Kein langer Ton*
Kein Fax gespeichert.
 - *1 langer Ton*
Fax(e) gespeichert
- 4 Ihr Gerät fordert Sie dann durch 2 kurze Töne auf, einen Befehlscode einzugeben. Wird innerhalb von 30 Sekunden kein Befehl eingegeben, unterbricht das Gerät die Verbindung. Falls Sie einen ungültigen Befehl eingeben, hören Sie 3 kurze Töne.
- 5 Drücken Sie **9 0**, um die Fernabfrage zu beenden.
- 6 Legen Sie den Hörer auf.



Hinweis

Falls am Gerät der manuelle Empfang (*Manuell*) eingestellt ist, nimmt es den Anruf erst nach ca. 2 Minuten an. Anschließend können Sie den Zugangscode innerhalb der nächsten 30 Sekunden eingeben.

Fax-Fernweitergabe

- 1 Wählen Sie das Gerät mit einem Telefon oder Handy an.
- 2 Geben Sie - sofort wenn der Faxton zu hören ist - den am Gerät programmierten Zugangscode ein (3 Ziffern, dann *). Wenn Sie einen langen Ton hören, hat das Gerät Faxe empfangen und gespeichert.
- 3 Warten Sie, bis Sie 2 kurze Töne hören, und geben Sie dann mit den Zifferntasten **9 6 2** ein.
- 4 Warten Sie auf den langen Ton. Geben Sie dann die Nummer des Faxgerätes, an das die Faxe gesendet werden sollen, und abschließend **##** ein (bis zu 20 Stellen).
- 5 Wenn Sie den Signalton des Gerätes hören, legen Sie den Hörer auf. Das Gerät ruft nun die angegebene Faxnummer an und sendet die empfangenen Faxe.



Hinweis

Mit der Taste # können Sie eine Wählpause in die Nummer einfügen.

Nummer für die Fax-Weiterleitung ändern

Sie können das Gerät anrufen und die Rufnummer ändern, an die Faxe weitergeleitet werden sollen, sowie die Fax-Weiterleitung einschalten.

- 1 Wählen Sie das Gerät mit einem Telefon oder Handy an.
- 2 Geben Sie - sofort wenn der Faxton zu hören ist - den am Gerät programmierten Zugangscode ein (3 Ziffern, dann *). Wenn Sie einen langen Ton hören, hat das Gerät Faxe empfangen und gespeichert.
- 3 Warten Sie, bis Sie 2 kurze Töne hören, und geben Sie dann mit den Zifferntasten **9 5 4** ein.
- 4 Warten Sie auf den langen Ton. Geben Sie dann die Nummer des Faxgerätes, an das die Faxe weitergeleitet werden sollen, und abschließend **##** ein (bis zu 20 Stellen).
- 5 Drücken Sie **9 0**, um die Fernabfrage zu beenden.
- 6 Wenn Sie den Signalton des Gerätes hören, legen Sie den Hörer auf.



Hinweis

Mit der Taste # können Sie eine Wählpause in die Nummer einfügen.

Fernabfrage-Befehle

In der folgenden Tabelle sind die verwendbaren Fernabfrage-Befehle aufgelistet. Wenn Sie das Gerät angerufen und den Zugangscode (3 Ziffern, dann ✖) eingegeben haben, werden Sie durch 2 kurze Töne aufgefordert, Fernabfrage-Befehle einzugeben.

Fernabfrage-Befehle		Verwendung
95	Fax-Weiterleitung und Faxspeicherung	
	1 Ausschalten	Zum Ausschalten (Aus) dieser Funktionen (nur möglich, wenn kein Fax gespeichert oder alle gespeicherten Faxe gelöscht wurden).
	2 Fax-Weiterleitung ein	Wenn ein langer Ton zu hören ist, wurde die Änderung durchgeführt. Falls Sie drei kurze Töne hören, wurde die Änderung nicht angenommen (zum Beispiel weil die Rufnummer für die Weiterleitung nicht programmiert ist). Nach Eingabe von 4 können Sie die Rufnummer programmieren (siehe <i>Nummer für die Fax-Weiterleitung ändern</i> auf Seite 62). Dadurch wird die Fax-Weiterleitung automatisch eingeschaltet.
	4 Nr. für Fax-Weiterleitung	
	6 Faxspeicherung ein	
96	Fax-Fernweitergabe	
	2 Alle Faxe weitergeben	Geben Sie die Nummer des Faxgerätes ein, das die gespeicherten Faxe empfangen soll. (Siehe <i>Fax-Fernweitergabe</i> auf Seite 62.)
	3 Alle empfangenen und gespeicherten Faxe löschen	Wenn Sie einen langen Ton hören, wurden die empfangenen und gespeicherten Dokumente gelöscht.
97	Empfangsstatus prüfen	
	1 Fax	Mit dieser Funktion können Sie überprüfen, ob ein Fax empfangen wurde. Wenn ja, hören Sie einen langen Ton, andernfalls drei kurze Töne. Wenn ja, hören Sie einen langen Ton, andernfalls drei kurze Töne.
98	Empfangsmodus	
	1 TAD:Anrufbeantw.	Wenn Sie nach der Eingabe der Ziffer einen langen Ton hören, konnte der Empfangsmodus geändert werden.
	2 Fax/Tel	
	3 Nur Fax	
90	Fernabfrage beenden	Drücken Sie 9, 0 . Nach einem langen Ton wird die Fernabfrage beendet. Legen Sie den Hörer auf.

Automatischer Sendebericht und Journalausdruck

Sendebericht und Journalausdruck können automatisch sowie manuell ausgedruckt werden.

Automatischen Sendebericht einstellen

Der Sendebericht enthält Informationen zum gesendeten Fax. In ihm werden der Empfänger (Name oder Faxnummer), Datum und Uhrzeit der Übertragung und das Resultat (OK oder FEHLER) festgehalten. Wenn Sie die Einstellung **Ein** oder **Ein+Dok** wählen, wird der Bericht nach jedem Sendevorgang ausgedruckt.

Wenn Sie z.B. oft Faxe zum selben Empfänger schicken, ist es hilfreich, wenn mit dem Sendebericht ein Teil der ersten Seite des gesendeten Dokumentes ausgedruckt wird, so dass Sie auch später noch leicht feststellen können, zu welchem Fax der Sendebericht gehört. Wählen Sie dazu die Einstellung **Ein+Dok** bzw. **Aus+Dok**.

Wenn Sie die Einstellung **Aus** oder **Aus+Dok** wählen, wird der Sendebericht nur ausgedruckt, falls ein Fehler aufgetreten ist.

- 1 Drücken Sie **Menü, 2, 4, 1**.

```
24.Berichte
 1.Sendebericht
▲ Ein
▼ Ein+Dok
▲,▼ dann OK
```

- 2 Drücken Sie **▲** oder **▼**, um **Ein**, **Ein+Dok**, **Aus** oder **Aus+Dok** zu wählen. Drücken Sie **OK**.
- 3 Drücken Sie **Stopp**.

Journal

Im Journalausdruck werden Angaben über die im eingestellten Zeitraum empfangenen und gesendeten Faxe ausgedruckt. Das Intervall, in dem das Journal automatisch ausgedruckt werden soll, kann auf **Nach 50 Faxen**, **6**, **12**, **24** Stunden, **2** oder **7** Tage eingestellt werden. Werkseitig ist der Journalausdruck auf **Nach 50 Faxen** eingestellt, das heißt, das Gerät druckt nach insgesamt 50 gesendeten und empfangenen Faxen ein Journal aus.

Wenn Sie die Einstellung **Aus** wählen, erfolgt kein automatischer Ausdruck. Das Journal kann auch manuell ausgedruckt werden, wie auf der folgenden Seite beschrieben.

- 1 Drücken Sie **Menü, 2, 4, 2**.

```
24.Berichte
 2.Journal
▲ Nach 50 Faxen
▼ Intervall:6 Std
▲,▼ dann OK
```

- 2 Drücken Sie **▲** oder **▼**, um den gewünschten Zeitraum zu wählen. Drücken Sie **OK**. (Wenn Sie 7 Tage gewählt haben, können Sie nun den Wochentag wählen, an dem das Journal das erste Mal gedruckt werden soll.)
- 3 Geben Sie nun die Uhrzeit, zu der das Journal das erste Mal gedruckt werden soll, im 24-Stundenformat ein, z.B. 19:45. Drücken Sie **OK**.
- 4 Drücken Sie **Stopp**.
Ist das Intervall auf 6, 12, 24 Stunden, 2 oder 7 Tage eingestellt, wird das Journal nach der gewählten Zeit gedruckt und anschließend gelöscht. Wenn der Journalspeicher vor dem eingestellten Intervall voll wird (nach 200 Sende- und Empfangsvorgängen), druckt das Gerät das Journal vorzeitig aus und löscht es anschließend.

Wenn Sie vor Ablauf des eingestellten Intervalls einen Journalausdruck benötigen, können Sie diesen manuell ausdrucken lassen, ohne dass die Daten gelöscht werden.

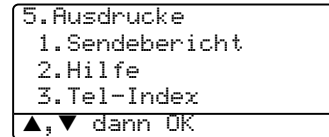
Berichte und Listen

Die folgenden Berichte und Listen können ausgedruckt werden:

- 1 **Sendebericht**
Zum Ansehen von Sendebereichten der letzten Faxe (max. 200) und zum Drucken eines Sendebereichts über das unmittelbar zuvor gesendete Fax.
- 2 **Hilfe**
Liste häufig verwendeter Menüfunktionen, die beim Einstellen von Funktionen hilft.
- 3 **Tel-Index**
Verzeichnis der gespeicherten Rufnummern numerisch nach Zielwahlnummern und Kurzwahlnummern oder alphabetisch nach Namen sortiert.
- 4 **Journal**
Journalausdruck mit Informationen über die letzten (max. 200) gesendeten und empfangenen Faxe. (SE steht für gesendet, EM steht für empfangen.)
- 5 **Geräteeinstell**
Liste mit aktuellen Einstellungen.
- 6 **Netzwerk-Konf.**
Liste mit den aktuell gewählten Netzwerkeinstellungen.
- 7 **Bestellform.**
Zum Ausdrucken eines Bestellformulars für Brother Zubehör.

Bericht oder Liste ausdrucken

- 1 Drücken Sie **Menü, 5**.




- 2 Sie haben die folgenden Möglichkeiten:
 - Drücken Sie **▲** oder **▼**, um den gewünschten Bericht auszuwählen. Drücken Sie **OK**.
 - Geben Sie die Funktionsnummer des Berichtes oder der Liste ein. Zum Beispiel: Drücken Sie **2**, um die Hilfe-Liste zu drucken.
- 3 Drücken Sie **Start**.

Viele Unternehmen bieten einen Faxabruf-Service an, über den Sie Produktinformationen, Preise oder andere Informationen abrufen können. Mit den Faxabruffunktionen können Sie ein anderes Faxgerät anrufen, um von diesem ein vorbereitetes Dokument abzurufen und zu empfangen (aktiver Faxabruf), oder Ihr Gerät so vorbereiten, dass ein anderes Faxgerät ein dort bereitgelegtes Dokument abrufen kann (passiver Faxabruf). Das sendende sowie das empfangende Gerät müssen dazu eine Faxabruffunktion haben und entsprechend vorbereitet sein. Die Kosten übernimmt jeweils das anrufende Gerät. Beachten Sie, dass nicht alle Faxgeräte auf einen Faxabruf antworten können.

Aktiver Faxabruf

Aktiver Faxabruf (Standard)

Mit dieser Funktion können Sie ein anderes Faxgerät anrufen, um ein dort entsprechend vorbereitetes Dokument zu empfangen.

1 Vergewissern Sie sich, dass der Faxbetrieb eingeschaltet ist .

2 Drücken Sie **Menü, 2, 1, 8**.


```
21. Empfangseinst.
 8. Aktiver Abruf
▲ Standard
▼ Geschützt
▲,▼ dann OK
```

3 Drücken Sie **▲** oder **▼**, um **Standard** zu wählen. Drücken Sie **OK**.

4 Geben Sie die Faxnummer des Gerätes, von dem Sie das Dokument abrufen möchten, ein. Drücken Sie **Start**.

Geschützter aktiver Faxabruf

Durch den geschützten Faxabruf kann ein Dokument nur mit dem richtigen Kennwort abgerufen werden. Dadurch wird verhindert, dass unbefugte Personen das Dokument abrufen. Der geschützte Faxabruf ist nur zwischen baugleichen Geräten möglich. Informieren Sie sich, welches Kennwort am Gerät, von dem Sie ein Dokument abrufen möchten, programmiert ist.

1 Vergewissern Sie sich, dass der Faxbetrieb eingeschaltet ist .

2 Drücken Sie **Menü, 2, 1, 8**.

3 Drücken Sie **▲** oder **▼**, um **Geschützt** zu wählen. Drücken Sie **OK**.


4 Geben Sie das vierstellige Kennwort ein, das am Gerät, von dem Sie abrufen möchten, programmiert ist. Drücken Sie **OK**. Das gleiche Kennwort muss am Gerät, von dem Sie abrufen möchten, programmiert sein.

5 Geben Sie die Faxnummer des Gerätes, von dem Sie das Dokument abrufen möchten, ein.

6 Drücken Sie **Start**.


Zeitversetzter aktiver Faxabruf

Sie können auch eine Zeit programmieren, zu der Ihr Gerät ein Dokument von einem anderen Gerät abrufen soll. Es kann jeweils nur *ein* zeitversetzter Abruf programmiert werden.

- 1 Vergewissern Sie sich, dass der Faxbetrieb eingeschaltet ist .
- 2 Drücken Sie **Menü, 2, 1, 8**.
- 3 Drücken Sie **▲** oder **▼**, um **Zeitwahl** zu wählen. Drücken Sie **OK**.
- 4 Geben Sie die Uhrzeit, zu der das Dokument abgerufen werden soll, im 24-Stunden-Format ein. Drücken Sie **OK**. Zum Beispiel: 21:45.
- 5 Geben Sie die Faxnummer des Gerätes, von dem Sie das Dokument abrufen möchten, ein. Drücken Sie **Start**. Ihr Gerät wählt zum angegebenen Zeitpunkt die eingegebene Nummer an und ruft das dort bereitgelegte Dokument ab.

Gruppenfaxabruf

Mit dieser Funktion können Sie in einem Arbeitsgang Dokumente von verschiedenen Faxgeräten abrufen lassen.

- 1 Vergewissern Sie sich, dass der Faxbetrieb eingeschaltet ist .
- 2 Drücken Sie **Menü, 2, 1, 8**.


```
21. Empfangseinst.
 8. Aktiver Abruf
▲ Standard
▼ Geschützt
▲, ▼ dann OK
```
- 3 Drücken Sie **▲** oder **▼**, um **Standard**, **Geschützt** oder **Zeitwahl** zu wählen. Drücken Sie **OK**.

- 4 Sie haben die folgenden Möglichkeiten:
 - Wenn Sie **Standard** gewählt haben, gehen Sie zu Schritt 5.
 - Wenn Sie **Geschützt** gewählt haben, geben Sie das vierstellige Kennwort ein und drücken Sie **OK**. Gehen Sie dann zu Schritt 5.
 - Wenn Sie **Zeitwahl** gewählt haben, geben Sie die gewünschte Ab-rufzeit im 24-Stundenformat ein und drücken Sie **OK**. Gehen Sie dann zu Schritt 5.
- 5 Geben Sie nun nacheinander die Rufnummern der Faxgeräte ein, von denen ein Dokument abgerufen werden soll. Dazu können Sie die Zielwahl, den Telefon-Index, die Kurzwahl, gespeicherte Gruppen oder die Zifferntasten verwenden. Drücken Sie nach Eingabe jeder Nummer **OK**.
- 6 Nachdem Sie alle Nummern eingegeben haben, drücken Sie **Start**. Das Gerät wählt die Nummern nacheinander an und ruft die bereitgelegten Dokumente ab.


Während das Gerät wählt, kann der aktuelle Faxabruf mit **Stopp** abgebrochen werden.

Um den gesamten Gruppenfaxabruf ab-zubrechen, drücken Sie **Menü, 2, 6**.

Passiver Faxabruf

Mit dieser Funktion können Sie ein Dokument so vorbereiten, dass es von einem anderen Faxgerät abgerufen werden kann.

Passiver Faxabruf (Standard)

1 Vergewissern Sie sich, dass der Faxbetrieb eingeschaltet ist .

2 Legen Sie die Vorlage ein.


3 Drücken Sie **Menü, 2, 2, 6**.

```
22.Sendeeinstell.
 6.Passiver Abruf
▲ Standard
▼ Geschützt
▲,▼ dann OK
```

4 Drücken Sie **▲** oder **▼**, um **Standard** zu wählen. Drücken Sie **OK**.

Geschützter passiver Faxabruf

Durch den geschützten Faxabruf kann ein Dokument nur mit dem richtigen Kennwort abgerufen werden. Dadurch wird verhindert, dass unbefugte Personen das Dokument abrufen. Der geschützte Faxabruf ist nur zwischen baugleichen Geräten möglich. Wenn Sie diese Funktion verwenden, kann die vorbereitete Vorlage nur mit dem richtigen Kennwort abgerufen werden.

1 Vergewissern Sie sich, dass der Faxbetrieb eingeschaltet ist .

2 Legen Sie die Vorlage ein.

3 Drücken Sie **Menü, 2, 2, 6**.

```
22.Sendeeinstell.
 6.Passiver Abruf
▲ Standard
▼ Geschützt
▲,▼ dann OK
```

4 Drücken Sie **▲** oder **▼**, um **Geschützt** zu wählen. Drücken Sie **OK**.

5 Geben Sie ein vierstelliges Kennwort ein. Drücken Sie **OK**.



Kopierer

12. Kopieren

70

Kopien anfertigen

Kopierbetrieb einschalten


Drücken Sie  (**Kopierer**), um den Kopierbetrieb einzuschalten.

```


1 — Kontrast:-□□■□□+
2 — Qualität:Auto
3 — Ugr/Vkl :100%
4 — Zufuhr  :M>Z1>Z2
   Energiesparen  01—5
  
```

- 1 **Kontrast**
- 2 **Qualität**
- 3 **Verkleinern/Vergrößern**
- 4 **Papierquelle wählen**
- 5 **Kopienanzahl**

Einzelne Kopie anfertigen

- 1 Vergewissern Sie sich, dass der Kopierbetrieb eingeschaltet ist .
- 2 Legen Sie die Vorlage ein.
- 3 Drücken Sie **Start**.

Mehrere Kopien anfertigen

- 1 Vergewissern Sie sich, dass der Kopierbetrieb eingeschaltet ist .
- 2 Legen Sie die Vorlage ein.
- 3 Geben Sie die gewünschte Anzahl Kopien mit den Zifferntasten ein (bis zu 99).
- 4 Drücken Sie **Start**.



Hinweis

Um die Kopien sortiert auszugeben, drücken Sie **Sortiert**. (Siehe *Sortiert kopieren mit dem Vorlageneinzug* auf Seite 76).

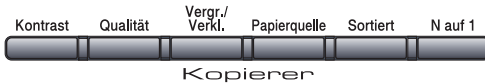
Kopieren abbrechen

Um einen Kopiervorgang abbrechen, drücken Sie **Stopp**.

Kopiereinstellungen

Mit den Kopiertasten können Sie schnell Kopiereinstellungen temporär, das heißt für die nächste Kopie ändern. Sie können verschiedene Einstellungskombinationen wählen.

MFC-8460N:



MFC-8860DN und MFC-8870DW:



Die so gewählten Einstellungen werden nach 60 Sekunden bzw. durch Umschalten zum Faxbetrieb wieder auf die Standardeinstellungen zurückgesetzt. (Siehe *Umschaltzeit für Betriebsarten* auf Seite 16.)

Qualität

Sie können zwischen den unten aufgelisteten Qualitätseinstellungen wählen. Die werkseitige Einstellung ist *Auto*.

■ Auto

Dies ist die für normal gedruckte Vorlagen empfohlene Einstellung. Sie ist geeignet für Dokumente, die sowohl Text als auch Grafiken oder Fotos enthalten


■ Text

Für reine Textdokumente

■ Foto

Für Fotos

Wenn Sie die Einstellung nur für die nächste Kopie ändern wollen:

- 1 Vergewissern Sie sich, dass der Kopierbetrieb eingeschaltet ist .
- 2 Legen Sie die Vorlage ein.
- 3 Geben Sie die gewünschte Anzahl Kopien mit den Zifferntasten ein (bis zu 99).

- 4 Am MFC-8460N:
Drücken Sie **Qualität**.

Am MFC-8860DN und MFC-8870DW:
Drücken Sie **Kontrast/Qualität**. Drücken Sie **▲** oder **▼**, um *Qualität* zu wählen. Drücken Sie **OK**.

- 5 Drücken Sie **◀** oder **▶**, um *Auto*, *Text* oder *Foto* zu wählen.

- 6 Drücken Sie **Start**.

Wenn Sie die *Standardeinstellung* ändern wollen:

- 1 Drücken Sie **Menü, 3, 1**.




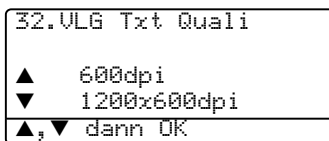
- 2 Drücken Sie **▲** oder **▼**, um *Auto*, *Text* oder *Foto* zu wählen. Drücken Sie **OK**.

- 3 Drücken Sie **OK**.

Qualität für Textkopien vom Vorlagenglas

Sie können die Auflösung für Text auf 1200x600dpi einstellen, wenn Sie mit **Qualität** bzw. **Kontrast/Qualität** die Einstellung `Text` gewählt haben und vom Vorlagenglas eine Kopie ohne Vergrößerung/Verkleinerung (100%) anfertigen. Gehen Sie dazu wie folgt vor:


- 1 Vergewissern Sie sich, dass der Kopierbetrieb eingeschaltet ist .
- 2 Legen Sie die Vorlage auf das Vorlagenglas.
- 3 Drücken Sie **Menü, 3, 2**.



- 4 Drücken Sie **▲** oder **▼**, um die Kopierqualität für Text zu wählen. Drücken Sie **OK**.
- 5 Drücken Sie **Stopp**.

Vergrößern/Verkleinern


Die folgenden Vergrößerungs-/ Verkleinerungsstufen können gewählt werden:

Drücken Sie Vergr./Verkl. 	100%*
	104% EXE→LTR
	141% A5→A4
	200%
	Auto
	Benutz.: 25-400%
	50%
	70% A4→A5
	78% LGL→LTR
	83% LGL→A4
	85% LTR→EXE
	91% Ganze Seite
	94% A4→LTR
97% LTR→A4	

Benutz.: 25-400% ermöglicht die Eingabe eines Wertes zwischen 25 und 400 Prozent.

Auto verkleinert das Dokument automatisch so, dass es auf das Papier passt. Diese Einstellung kann nur gewählt werden, wenn das Dokument in den Vorlageneinzug eingelegt ist.

Um nur die nächste Kopie zu vergrößern oder zu verkleinern, gehen Sie wie folgt vor:

- 1 Vergewissern Sie sich, dass der Kopierbetrieb eingeschaltet ist .
- 2 Legen Sie die Vorlage ein.
- 3 Geben Sie die gewünschte Anzahl Kopien mit den Zifferntasten ein (bis zu 99).
- 4 Drücken Sie **Vergr./Verkl.**.
- 5 Drücken Sie **Vergr./Verkl.** oder **▶**.
- 6 Sie haben die folgenden Möglichkeiten:
 - Drücken Sie **▲** oder **▼**, um eine Vergrößerungs- bzw. Verkleinerungsstufe zu wählen. Drücken Sie **OK**.

- Drücken Sie **▲** oder **▼**, um **Benutz.** (25–400%) zu wählen. Drücken Sie **OK**. Geben Sie mit den Zifferntasten die gewünschte Vergrößerungs-/Verkleinerungsstufe von 25% bis 400% ein. (Zum Beispiel: Drücken Sie **5 3**, um 53% einzugeben.) Drücken Sie **OK**.

7 Drücken Sie **Start**.



Hinweis

Die Seitenmontage-Funktionen 2 auf 1(H), 2 auf 1(Q), 4 auf 1(H), 4 auf 1(Q) oder Poster können nicht gewählt werden, wenn eine Vergrößerungs- oder Verkleinerungsstufe eingestellt ist.


Seitenmontage (N auf 1 und Poster)

Sie können Papier sparen, indem Sie 2 oder 4 Seiten auf ein Blatt kopieren. Die Seiten können im Querformat oder im Hochformat auf das Blatt gedruckt werden.

Sie können auch Poster anfertigen. Dazu druckt das Gerät die Vorlage entsprechend vergrößert auf 3 x 3 Seiten aus, die dann zu einem Poster zusammengeklebt werden können. Verwenden Sie das Vorlagenglas, wenn Sie ein Poster erstellen möchten.

Wichtig

- Vergewissern Sie sich, dass als Papierformat A4, Letter, Legal oder Folio gewählt und das entsprechende Papierformat eingelegt ist.
- (H) bedeutet Hochformat, (Q) bedeutet Querformat.
- Die Seitenmontage-Funktionen können nur verwendet werden, wenn keine Vergrößerung/Verkleinerung gewählt ist (100%).
- Beim Erstellen eines Posters können nicht mehrere Kopien angefertigt werden.

- 1 Vergewissern Sie sich, dass der Kopierbetrieb eingeschaltet ist .
- 2 Legen Sie die Vorlage ein.
- 3 Geben Sie die gewünschte Anzahl Kopien mit den Zifferntasten ein (bis zu 99).
- 4 Drücken Sie **N auf 1**.
- 5 Drücken Sie **▲** oder **▼**, um 2 auf 1 (H), 2 auf 1 (Q), 4 auf 1 (H), 4 auf 1 (Q), Poster (3 x 3) oder Aus (1 x 1) zu wählen. Drücken Sie **OK**.
- 6 Drücken Sie **Start**, um eine weitere Seite einzulesen. Wenn Sie ein Poster erstellen oder den Vorlageneinzug benutzen, liest das Gerät nun die Vorlage ein und beginnt zu drucken.

Wenn Sie das Vorlagenglas verwenden, gehen Sie zu Schritt 7.

- 7 Nachdem die Seite eingelesen wurde, drücken Sie **1**, um die nächste Seite einzulesen.

```
Kopie V.-glas:
Nächste Seite?
▲ 1.Ja
▼ 2.Nein
▲,▼ dann OK
```

- 8 Legen Sie die nächste Seite auf das Vorlagenglas. Drücken Sie **OK**. Wiederholen Sie die Schritte 7 und 8 für die restlichen Seiten.
- 9 Nachdem alle Seiten eingelesen wurden, drücken Sie in Schritt 7 **2**, um die Funktion abzuschließen.

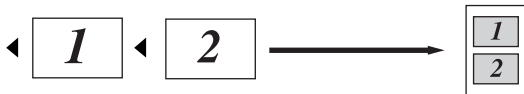
Wenn Sie den Vorlageneinzug verwenden:

Legen Sie die Vorlage mit der einzulesenden Seite nach oben in der gezeigten Richtung ein:

■ 2 auf 1 (H)



■ 2 auf 1 (Q)



■ 4 auf 1 (H)



■ 4 auf 1 (Q)



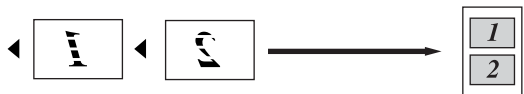
Wenn Sie das Vorlagenglas verwenden:

Legen Sie die Vorlage mit der einzulesenden Seite nach unten in der gezeigten Richtung ein:

■ 2 auf 1 (H)



■ 2 auf 1 (Q)



■ 4 auf 1 (H)

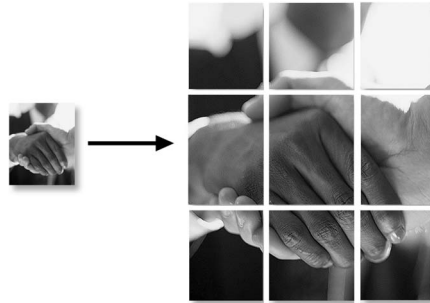


■ 4 auf 1 (Q)



■ **Poster (3x3)**

Sie können ein Foto zu einem Poster vergrößern lassen.



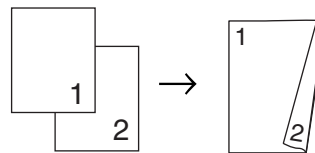
Duplex-Kopie anfertigen (nur MFC-8860DN und MFC-8870DW)

Wenn Sie die Duplex-Funktion zum beidseitigen Kopieren verwenden möchten, legen Sie das Dokument in den Vorlageneinzug ein.

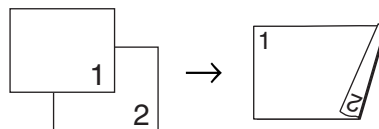
Beidseitig kopieren

■ 1seitig → 2seitig

Hochformat

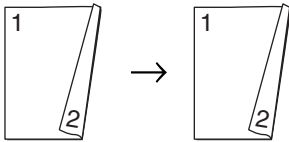


Querformat

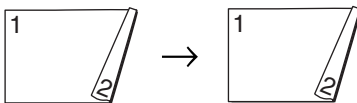


■ **2seitig → 2seitig**

Hochformat

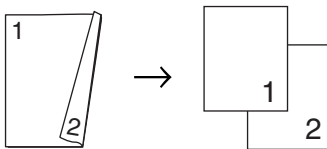


Querformat

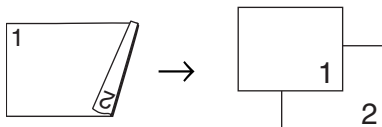


■ **2seitig → 1seitig**

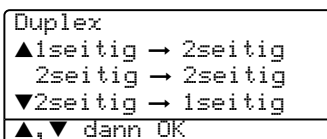
Hochformat



Querformat



- 1 Vergewissern Sie sich, dass der Kopierbetrieb eingeschaltet ist .
- 2 Legen Sie die Vorlage ein.
- 3 Geben Sie die gewünschte Anzahl Kopien mit den Zifferntasten ein (bis zu 99).
- 4 Drücken Sie **Duplex** und dann **▲** oder **▼**, um **1seitig → 2seitig**, **2seitig → 2seitig** oder **2seitig → 1seitig** zu wählen.



Drücken Sie **OK**.

- 5 Drücken Sie **Start**, um das Dokument einzulesen.



Hinweis

Beidseitig bedruckte Dokumente im Legal-Format können nicht vom Vorlageneinzug kopiert werden.

Wenn Sie das Vorlagenglas verwenden, gehen Sie zu Schritt 6.

- 6 Nachdem die Seite eingelesen wurde, drücken Sie **1**, um die nächste Seite einzulesen.

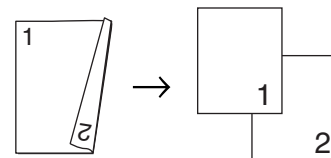


- 7 Legen Sie die nächste Seite auf das Vorlagenglas. Drücken Sie **OK**. Wiederholen Sie die Schritte 6 und 7 für die restlichen Seiten.
- 8 Nachdem alle Seiten eingelesen wurden, drücken Sie **2** in Schritt 6, um die Funktion abzuschließen.

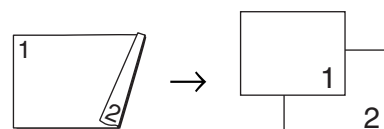
Erweitertes beidseitiges Kopieren

■ **Erweitert 2seitig → 1seitig**

Hochformat

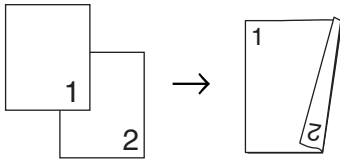


Querformat

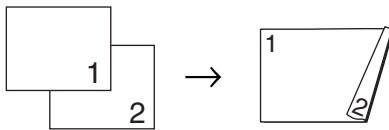



■ **Erweitert 1seitig → 2seitig**

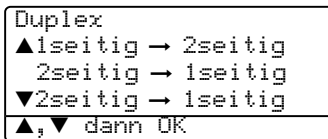
Hochformat



Querformat

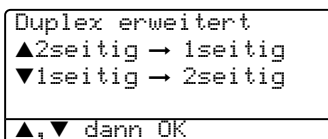


- 1 Vergewissern Sie sich, dass der Kopierbetrieb eingeschaltet ist .
- 2 Legen Sie die Vorlage ein.
- 3 Geben Sie die gewünschte Anzahl Kopien mit den Zifferntasten ein (bis zu 99).
- 4 Drücken Sie **Duplex** und dann ▲ oder ▼, um **Erweitert** zu wählen.



Drücken Sie **OK**.

- 5 Drücken Sie ▲ oder ▼, um **2seitig → 1seitig** oder **1seitig → 2seitig** zu wählen. Drücken Sie **OK**.



- 6 Drücken Sie **Start**, um das Dokument einzulesen.



Hinweis

Beidseitig bedruckte Dokumente im Legal-Format können nicht vom Vorlageneinzug kopiert werden.


Wenn Sie das Vorlagenglas verwenden, gehen Sie zu Schritt 7.

- 7 Nachdem die Seite eingelesen wurde, drücken Sie **1**, um die nächste Seite einzulesen.

Kopie U.-glas:
 Nächste Seite?
 ▲ 1. Ja
 ▼ 2. Nein
 ▲,▼ dann OK
- 8 Legen Sie die nächste Seite auf das Vorlagenglas. Drücken Sie **OK**. Wiederholen Sie die Schritte 7 und 8 für die restlichen Seiten.
- 9 Nachdem alle Seiten eingelesen wurden, drücken Sie in Schritt 7 **2**, um die Funktion abzuschließen.

Sortiert kopieren mit dem Vorlageneinzug

Beim mehrmaligen Kopieren mehrseitiger Vorlagen, können Sie die Kopien auch sortiert ausgeben lassen: 1 2 3, 1 2 3, 1 2 3 usw.


- 1 Vergewissern Sie sich, dass der Kopierbetrieb eingeschaltet ist .
- 2 Legen Sie die Vorlage ein.
- 3 Geben Sie die gewünschte Anzahl Kopien mit den Zifferntasten ein (bis zu 99).
- 4 Drücken Sie **Sortiert**.
- 5 Drücken Sie **Start**.

Kontrast einstellen

Kontrast

Durch eine höhere Kontrasteinstellung werden die Konturen schärfer und die Kopien sehen insgesamt lebendiger aus.

Wenn Sie die Kontrasteinstellung temporär ändern wollen, gehen Sie wie folgt vor:

- 1 Vergewissern Sie sich, dass der Kopierbetrieb eingeschaltet ist .
- 2 Legen Sie die Vorlage ein.
- 3 Geben Sie die gewünschte Anzahl Kopien mit den Zifferntasten ein (bis zu 99).
- 4 Am MFC-8460N:
Drücken Sie **Kontrast**.
Am MFC-8860DN und MFC-8870DW:
Drücken Sie **Kontrast/Qualität**. Drücken Sie **▲** oder **▼**, um Kontrast zu wählen. Drücken Sie **OK**.

```
Kontrast:-□□■□□+ ▶
Qualität:Auto
Ugr/Uk1 :100%
Zufuhr  :MF>Z1
◀,▶ dann OK
```

- 5 Drücken Sie **◀** oder **▶**, um den Kontrast zu verringern bzw. zu erhöhen.
- 6 Drücken Sie **Start**.

Wenn Sie die Standardeinstellung ändern wollen, gehen Sie wie folgt vor:


- 1 Drücken Sie **Menü, 3, 3**.

```
33.Kontrast
-□□■□□+
◀,▶ dann OK
```

- 2 Drücken Sie **◀** oder **▶**, um den Kontrast zu verändern. Drücken Sie **OK**.
- 3 Drücken Sie **Stopp**.

Papierquelle wählen

Sie können die Papierquelle temporär, das heißt nur für die nächste Kopie ändern.

- 1 Vergewissern Sie sich, dass der Kopierbetrieb eingeschaltet ist .
- 2 Legen Sie die Vorlage ein.
- 3 Geben Sie die gewünschte Anzahl Kopien mit den Zifferntasten ein (bis zu 99).
- 4 Drücken Sie **Papierquelle**.
- 5 Drücken Sie **◀** oder **▶**, um die gewünschte Papierquelle zu wählen. Drücken Sie **OK**.
- 6 Drücken Sie **Start**.

```
Kontrast:-□□■□□+ ▶
Qualität:Auto
Ugr/Uk1 :100%
Zufuhr  :MF>Z1
▲,▼ dann OK
```

Drücken Sie Papierquelle	MF>Z1 oder M>Z1>Z2
	Z1>MF oder Z1>Z2>M
	#1 (XXX)*
	#2 (XXX)*
	MF (XXX)*

* XXX ist das Papierformat, das im **Menü, 1, 3** eingestellt wurde.

Hinweis

- Um die Papierquelle für alle Kopien zu ändern lesen Sie *Papierquelle zum Kopieren wählen* auf Seite 18.
- Zufuhr 2 (Z2 bzw. #2) wird nur angezeigt, wenn die optionale untere Zufuhr installiert ist.

Speicher-voll-Meldung

Wenn der Speicher beim Kopieren voll wird, zeigt das Display die möglichen Schritte an.

Erscheint die Meldung `Speicher voll` beim Einlesen der 2. oder folgender Seiten, können Sie die Taste **Start** drücken, um die bereits eingelesenen Seiten zu senden, oder mit Stopp den Kopiervorgang abbrechen.

Um wieder freie Speicherkapazität zu schaffen, haben Sie die folgenden Möglichkeiten:

- Lassen Sie empfangene und gespeicherte Faxe ausdrucken. (Siehe *Gespeicherte Faxe drucken* auf Seite 44.)
- Schalten Sie die Faxweitergabe-Funktionen aus. (Siehe *Faxweitergabe-Funktionen ausschalten* auf Seite 60.)
- Erweitern Sie den Speicher. (Siehe *Speichererweiterung* auf Seite 90).



Hinweis

Wenn die Meldung `Speicher voll` angezeigt wird, kann eventuell wieder kopiert werden, nachdem alle gespeicherten empfangenen Faxe ausgedruckt und wieder 100 % freie Speicherkapazität zur Verfügung stehen.



Software

13. Software- und Netzwerk-Funktionen

80

Im Benutzerhandbuch auf der CD-ROM sind das Software-Handbuch und das Netzwerkhandbuch enthalten, in denen alle Funktionen ausführlich erklärt sind, die nach Anschluss des Gerätes an einen Computer verwendet werden können (zum Beispiel das Drucken und Scannen).

■ Drucken

Windows®: siehe *Kapitel 1 im Software-Handbuch auf der CD-ROM*

Macintosh®: siehe *Kapitel 7 im Software-Handbuch auf der CD-ROM*

■ Scannen

Windows®: siehe *Kapitel 2 im Software-Handbuch auf der CD-ROM*

Macintosh®: siehe *Kapitel 8 im Software-Handbuch auf der CD-ROM*

■ ControlCenter2

Windows®: siehe *Kapitel 3 im Software-Handbuch auf der CD-ROM*

Macintosh®: siehe *Kapitel 9 im Software-Handbuch auf der CD-ROM*

■ Remote Setup

Windows®: siehe *Kapitel 5 im Software-Handbuch auf der CD-ROM*

Macintosh®: siehe *Kapitel 11 im Software-Handbuch auf der CD-ROM*

■ Brother PC-Fax-Funktionen

Windows®: siehe *Kapitel 6 im Software-Handbuch auf der CD-ROM*

Macintosh®: siehe *Kapitel 7 im Software-Handbuch auf der CD-ROM*

■ LDAP

Windows®: Siehe *Netzwerkhandbuch auf der CD-ROM*

Macintosh®: Siehe *Netzwerkhandbuch auf der CD-ROM*

■ Faxen im Netzwerk

Windows®: Siehe *Netzwerkhandbuch auf der CD-ROM*

Macintosh®: Siehe *Netzwerkhandbuch auf der CD-ROM*

■ Drucken im Netzwerk

Windows®: Siehe *Netzwerkhandbuch auf der CD-ROM*

Macintosh®: Siehe *Netzwerkhandbuch auf der CD-ROM*

■ Scannen im Netzwerk

Windows®: siehe *Kapitel 4 im Software-Handbuch auf der CD-ROM*

Macintosh®: siehe *Kapitel 10 im Software-Handbuch auf der CD-ROM*

■ Wireless-Netzwerk (nur MFC-8870DW)

(Ausführliche Informationen zum Anschluss und der Verwendung des Gerätes in einem Wireless-Netzwerk finden Sie in der *Installationsanleitung* und im *Netzwerkhandbuch auf der CD-ROM*.)



Hinweis

Siehe *Mitgelieferte Dokumentationen* auf Seite 3.



Anhang

A Wichtige Informationen	82
B Sonderzubehör	90
C Problemlösung und Wartung	92
D Menü und Funktionen	127
E Technische Daten	146
F Fachbegriffe	159
G Stichwortverzeichnis	163

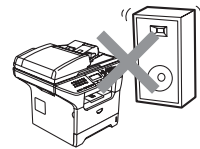
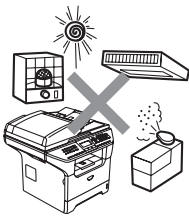
A

Wichtige Informationen

Standortwahl

Stellen Sie das Gerät auf eine ebene und stabile Fläche, wie zum Beispiel einen Schreibtisch. Der Standort sollte vibrations- und erschütterungsfrei sein. In der Nähe sollten sich eine Telefonsteckdose und eine jederzeit leicht zugängliche, geerdete Netzsteckdose befinden. Achten Sie darauf, dass die Raumtemperatur zwischen 10 °C und 32,5 °C liegt.

- Verlegen Sie die Kabel so, dass niemand darüber stolpern kann.
- Stellen Sie das Gerät nicht auf einen Teppich.
- Stellen Sie das Gerät nicht in der Nähe von Wärmequellen, wie Heizkörpern, Klimaanlage, Kühlschränken usw., und nicht in der Nähe von Wasserquellen (wie z.B. Waschbecken) oder Chemikalien auf.
- Achten Sie darauf, dass das Gerät nicht direkter Sonneneinstrahlung, extremer Hitze, Feuchtigkeit oder Staub ausgesetzt ist.
- Achten Sie darauf, dass an derselben Steckdose keine größeren Geräte mit hohem Energieverbrauch angeschlossen sind, die Stromunterbrechungen verursachen können.
- Stellen Sie das Gerät nicht in der Nähe von Störungsquellen, wie Lautsprechern oder der Feststation eines schnurlosen Telefons, auf.



Wichtige Informationen

Sicherheitshinweise

Bewahren Sie diese Hinweise zum Nachschlagen sorgfältig auf. Beachten Sie diese Hinweise besonders, bevor Sie Wartungs- und Reinigungsarbeiten am Gerät vornehmen. Bei Verwendung von Geräten mit Telefonfunktionen sollten die folgenden grundlegenden Sicherheitshinweise beachtet werden, um Brandgefahr, elektrischen Schlag und eine Verletzung von Personen zu vermeiden:

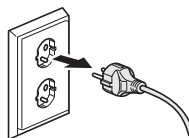
- Verwenden Sie das Gerät nicht in der Nähe von Wasserquellen, wie Handwaschbecken, oder in feuchter Umgebung.
- Verwenden Sie dieses Gerät nicht bei einem Gewitter. Es könnten Gefahren durch Blitzschlag entstehen.
- Die Verwendung eines Verlängerungskabels kann nicht empfohlen werden.
- Installieren Sie Telefondosen nicht bei Gewitter. Installieren Sie Telefondosen nicht in feuchter Umgebung, wenn die Dosen nicht speziell dafür entwickelt wurden.
- Wenn ein Kabel beschädigt sein sollte, ziehen Sie den Netzstecker des Gerätes und wenden Sie sich dann an Ihren Brother Vertriebspartner.
- Legen Sie keine Gegenstände auf das Gerät und denken Sie die Belüftungsschlitze nicht ab.
- Verwenden Sie keine entzündbaren Substanzen in der Nähe des Gerätes. Anderfalls besteht Feuer- oder Stromschlaggefahr.
- Das Gerät darf nur an eine Wechselstrom-Steckdose angeschlossen werden, die den auf dem Aufkleber angegebenen technischen Daten entspricht. Schließen Sie es nicht an eine Gleichstromquelle an. Falls Sie sich nicht sicher sind, wenden Sie sich an einen qualifizierten Elektriker.
- Werfen Sie Batterien nicht ins Feuer. Sie könnten explodieren. Entsorgen Sie Batterien entsprechend den örtlichen Bestimmungen.

! WARNUNG

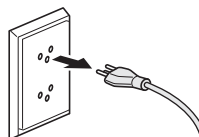


Bevor Sie das Gerät innen reinigen, ziehen Sie zuerst das Faxanschlusskabel und dann den Netzstecker aus der Steckdose.

(Für Deutschland und Österreich)

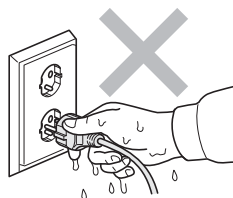


(Für die Schweiz)

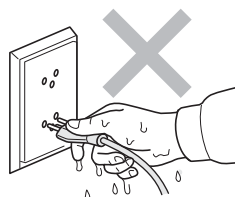


Fassen Sie den Netzstecker nicht mit nassen oder feuchten Händen an. Andernfalls besteht Stromschlaggefahr.

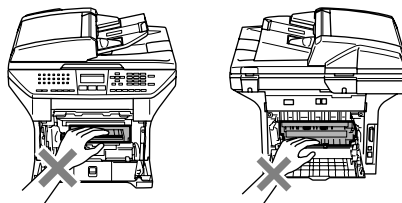
(Für Deutschland und Österreich)



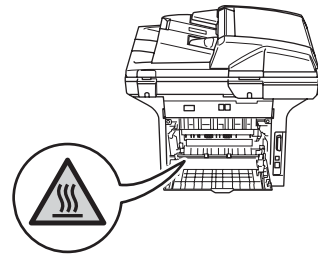
(Für die Schweiz)



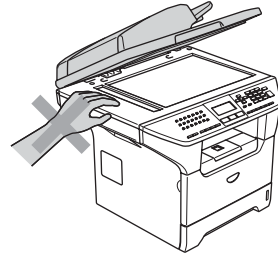
Direkt nach dem Betrieb des Gerätes sind Teile im Innern sehr heiß. Deshalb sollten Sie nach dem Öffnen der vorderen Abdeckung und der Abdeckung an der Rückseite des Gerätes die in den Abbildungen grau schattierten Teile nicht berühren.



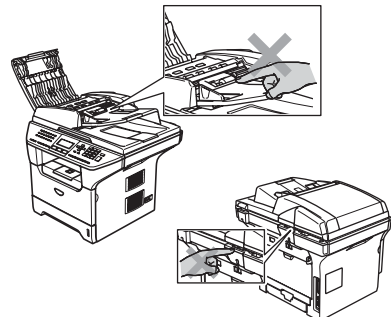
An der Fixiereinheit befindet sich ein Warnaufkleber. Ziehen Sie diesen Aufkleber nicht ab und beschädigen Sie ihn nicht.



Um Verletzungen zu vermeiden, legen Sie die Hand nicht unter die geöffnete Vorlagenglas-Abdeckung.

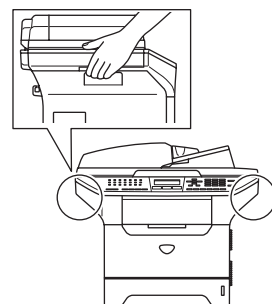


Um Verletzungen zu vermeiden, sollten Sie die in den Abbildungen grau schattierten Bereiche NICHT berühren.



Verwenden Sie keinen Staubsauger, um verstreuten Toner zu beseitigen. Der Toner könnte sich im Staubsauger selbst entzünden und dadurch ein Feuer auslösen. Wischen Sie Tonerstaub nur mit einem trockenen, fusselreifen Tuch ab und entsorgen Sie das Tuch entsprechend den örtlichen Bestimmungen.

Fassen Sie das Gerät zum Transportieren an den dafür vorgesehenen Griffen. Vergewissern Sie sich vor dem Transport, dass alle Kabel abgezogen sind.



IEC 60825-1 Spezifikationen

Das Gerät ist ein Laserprodukt der Klasse 1 gemäß den IEC 60825-1 Spezifikationen. In Ländern, in denen es erforderlich ist, ist der folgende Aufkleber am Gerät befestigt:

Das Gerät ist mit einer Laserdiode der Klasse 3B ausgestattet, die in der Scanner-Einheit unsichtbare Laserstrahlen ausgibt. Daher darf die Scanner-Einheit unter keinen Umständen geöffnet werden.



Laserdiode

Wellenlänge: 770 - 810 nm

Ausgabe: max. 5 mW

Laserklasse: Klasse 3B



WARNUNG

Nehmen Sie nur die in den mitgelieferten Dokumentationen beschriebenen Einstellungen am Gerät vor. Einstellungen, Eingriffe und Verwendungsweisen, die nicht in diesen Dokumentationen beschrieben sind, können zum Austreten von gefährlichen Laserstrahlen führen.

Gerät vom Stromnetz trennen

Das Gerät muss an eine geerdete, jederzeit leicht zugängliche Netzsteckdose angeschlossen werden, damit es im Notfall schnell vom Netz getrennt werden kann. Um im Notfall die Stromversorgung vollständig zu unterbrechen, muss der Netzstecker gezogen werden.

LAN-Anschluss

VORSICHT

Schließen Sie das Gerät nur in einem Netzwerk an, in dem keine Überspannungen entstehen können.

Maschinenlärminformations-Verordnung 3. GPSGV (Für Deutschland und Österreich)

Der höchste Schalldruckpegel beträgt 70 dB(A) oder weniger gemäß EN ISO 7779.

Funkentstörung

Dieses Produkt entspricht den Richtlinien EN55022 (CISPR-Publikation 22)/Klasse B. Vergewissern Sie sich, dass nur die folgenden Datenkabel verwendet werden:

- 1 Für den parallelen Anschluss verwenden Sie nur ein doppelt abgeschirmtes, verdrehtes IEEE 1284-kompatibles Datenkabel (twisted pair). Das Kabel darf nicht länger als 2 m sein.
- 2 Für den USB-Anschluss verwenden Sie ein USB-Kabel, das nicht länger als 2 m ist.

Internationale ENERGY STAR[®] Konformität

Das Internationale ENERGY STAR[®]-Programm hat die Aufgabe, die Herstellung und Verbreitung energiesparender Bürogeräte zu fördern. Als Partner des Internationalen ENERGY STAR[®]-Programms bestätigt Brother Industries, Ltd., dass dieses Produkt den internationalen ENERGY STAR[®]-Richtlinien für Energiesparen entspricht.



EU-Richtlinien 2002/96/EC und EN50419



European
Union only

Dieses Produkt trägt das Recycling-Symbol gemäß der EU-Richtlinie 2002/96/EC. Das bedeutet, dass das Gerät am Ende der Nutzungszeit kostenlos bei einer kommunalen Sammelstelle zum Recyceln abgegeben werden muss. Eine Entsorgung über den Haus-/Restmüll ist nicht gestattet. Dies ist ein aktiver Beitrag zum Umweltschutz. (Nur innerhalb der EU)

Sicherheitshinweise

- 1 Lesen Sie die folgenden Hinweise aufmerksam durch.
- 2 Bewahren Sie diese Sicherheitshinweise zum Nachschlagen sorgfältig auf.
- 3 Befolgen Sie alle am Gerät angebrachten Warn- und Sicherheitshinweise.
- 4 Ziehen Sie vor Reinigungsarbeiten im Innern des Gerätes den Netzstecker aus der Steckdose. Reinigen Sie das Gerät nicht mit flüssigen Reinigungsmitteln oder Sprühreinigern. Verwenden Sie zur Reinigung ein leicht angefeuchtetes Tuch.
- 5 Stellen Sie das Gerät nicht auf instabilen Standflächen auf. Es könnte herunterfallen und beschädigt werden.
- 6 Die Schlitze und Öffnungen im Gehäuse dienen zur Belüftung. Um einen zuverlässigen Betrieb des Gerätes zu ermöglichen und um die Überhitzung des Gerätes zu vermeiden, dürfen die Belüftungsschlitze nicht blockiert oder abgedeckt werden. Die Öffnungen sollten daher nicht zugestellt oder durch Vorhänge, Decken, weiche Unterlagen wie Decken, Teppiche oder ähnliches, abgedeckt werden. Stellen Sie das Gerät nie auf Heizkörpern oder in der Nähe von Wärmequellen auf. Das Gerät darf nicht in Einbauschränken oder abgeschlossenen Regalen aufgestellt werden, wenn nicht für ausreichende Belüftung gesorgt ist. Die Luft muss frei um das Gerät zirkulieren können.
- 7 Das Gerät darf nur an eine Wechselstrom-Steckdose angeschlossen werden, die den auf dem Aufkleber angegebenen technischen Daten entspricht. Schließen Sie es nicht an eine Gleichstrom-Steckdose an. Wenden Sie sich an einen Elektriker, falls Sie sich nicht sicher sind, ob Ihr Netzanschluss geeignet ist.
- 8 Dieses Produkt ist mit einem geerdeten Netzkabel ausgestattet. Schließen Sie das Gerät an einer jederzeit leicht zugänglichen, geerdeten Netzsteckdose an, um es im Notfall schnell vom Netz trennen zu können. Dies ist eine Sicherheitsfunktion. Deaktivieren Sie auf keinen Fall den Schutzleiter des Steckers, da er eine wichtige Sicherheitsfunktion darstellt.
- 9 Verwenden Sie nur das mit dem Gerät gelieferte Netzkabel.
- 10 Stellen Sie keine Gegenstände auf das Netzkabel. Verlegen Sie das Netzkabel so, dass niemand darauf treten oder darüber stolpern kann.
- 11 Stellen oder legen Sie keine Gegenstände vor das Gerät, die die Ausgabe der bedruckten Seiten blockieren. Achten Sie darauf, dass die Ausgabe der bedruckten Seiten nicht behindert wird.
- 12 Warten Sie, bis das Gerät die Seiten ausgegeben hat, bevor Sie die Seiten entnehmen.

13 Unter den folgenden Umständen sollten Sie den Netzstecker ziehen und sich an Ihren Brother-Vertriebspartner wenden:

- wenn das Netzkabel durchgescheuert bzw. beschädigt oder der Netzstecker defekt ist
- wenn Flüssigkeit in das Gerät gelangt ist
- wenn das Gerät Regen, Wasser oder extremer Feuchtigkeit ausgesetzt wurde
- Wenn das Gerät nicht mehr richtig arbeitet, obwohl es entsprechend den Anweisungen in den mitgelieferten Dokumentationen bedient wurde. Nehmen Sie nur die in den mitgelieferten Dokumentationen beschriebenen Einstellungen vor. Durch die Änderung anderer Einstellungen können Geräteteile beschädigt und teure Reparaturen notwendig werden.
- wenn das Gerät heruntergefallen oder das Gehäuse beschädigt ist
- wenn das Gerät nicht mehr wie gewohnt arbeitet, so dass Wartungsarbeiten notwendig sind

14 Um das Gerät vor Überspannungsspitzen zu sichern, empfehlen wir die Verwendung eines Überspannungsschutzes.

15 Beachten Sie die folgenden Hinweise, um Brandgefahr, Stromschlag und die Verletzung von Personen zu vermeiden:

- Verwenden Sie das Gerät nicht in der Nähe von Wasserquellen oder in extrem feuchter Umgebung.
- Verwenden Sie das Gerät nicht während eines Gewitters oder um das Austreten von Gas zu melden.

Warenzeichen

Das Brother Logo ist ein eingetragenes Warenzeichen von Brother Industries, Ltd.

Brother ist ein eingetragenes Warenzeichen von Brother Industries, Ltd.

Multi-Function Link ist ein eingetragenes Warenzeichen der Brother International Corporation.

Windows und Microsoft sind eingetragene Warenzeichen von Microsoft in den USA und anderen Ländern.

Macintosh und TrueType sind eingetragene Warenzeichen von Apple Computer, Inc.

PaperPort ist ein eingetragenes Warenzeichen von ScanSoft, Inc.

Presto! PageManager ist ein eingetragenes Warenzeichen der NewSoft Technology Corporation.

BROADCOM, SecureEasySetup und das SecureEasySetup-Logo sind Warenzeichen bzw. eingetragene Warenzeichen der Broadcom Corporation in den USA und/oder anderen Ländern.

Java und alle Java-basierenden Warenzeichen und Logos sind Warenzeichen oder registrierte Warenzeichen der Sun Microsystems, Inc. in den USA und anderen Ländern.

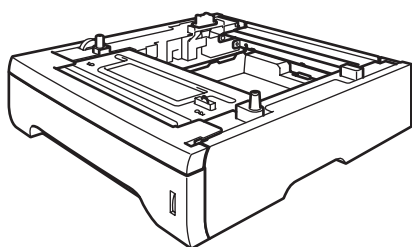
Alle Firmen, deren Programmnamen in diesem Handbuch erwähnt sind, haben spezielle Lizenzvereinbarungen für die zu Ihrem Eigentum gehörenden Programme.

Alle anderen im Benutzer-, Software- und Netzwerkhandbuch erwähnten Produktnamen und Produktbezeichnungen sind Warenzeichen oder eingetragene Warenzeichen der betreffenden Firmen.

Optionale Papierzufuhr (LT-5300)

In die optionale untere Papierzufuhr können bis zu 250 Blatt Normalpapier (80 g/m²) eingelegt werden.

Durch die Installation der optionalen Papierzufuhr erhöht sich die Papierkapazität des Gerätes auf insgesamt 550 Blatt Normalpapier. Sie erhalten diese optionale untere Papierzufuhr bei dem Brother Vertriebspartner, bei dem Sie das Gerät gekauft haben.



Wie die untere Papierzufuhr installiert wird, ist in der Anleitung beschrieben, die der Papierzufuhr beiliegt.

Speichererweiterung

Das Gerät ist mit einem Standardspeicher von 32 MB und einem Steckplatz zur Speichererweiterung ausgestattet. Durch die Installation eines DIM-Moduls kann der Speicher auf bis zu 544 MB erweitert werden. Die Speichererweiterung erhöht die Leistungsfähigkeit für Kopier- und Druckerfunktionen.

Verwendbare DIM-Module

Die folgenden DIM-Module können verwendet werden:

- 128 MB Buffalo Technology
VN133-D128 / VN133-X128
- 256 MB Buffalo Technology
VN133-D256
- 512 MB Buffalo Technology
VN133-D512
- 64 MB TechWorks 12165-0004
- 128 MB TechWorks 12462-0001
- 256 MB TechWorks 12485-0001
- 512 MB TechWorks 12475-0001



Hinweis

- Weitere Informationen dazu finden Sie auf der Website von Buffalo Technology unter <http://www.buffalotech.com>.
- Weitere Informationen dazu finden Sie auf der Website von Techworks unter <http://www.techworks.com>.

Im Allgemeinen müssen die DIM-Module den folgenden technischen Daten entsprechen:

Typ: 144 Stifte und 64-Bit-Ausgabe

Wartezyklen (CAS-Latenz): 2

Taktfrequenz: 100 MHz oder mehr

Kapazität: 64, 128, 256 oder 512 MB

Höhe: 31,75 mm (1,25 Zoll)

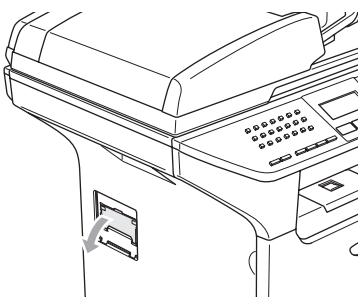
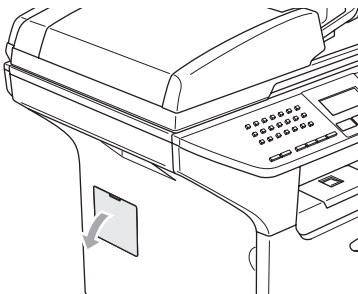
Dram-Typ: SDRAM 2 Bänke

**Hinweis**

- Einige DIM-Module sind eventuell nicht für Ihr Gerät geeignet.
- Weitere Informationen erhalten Sie bei dem Brother Vertriebspartner, bei dem Sie Ihr Gerät gekauft haben.

Speichererweiterung installieren

- 1 Schalten Sie das Gerät mit dem Netzschalter aus. Ziehen Sie das Faxanschlusskabel ab.
- 2 Ziehen Sie dann zuerst das Datenkabel ab und ziehen Sie dann den Netzstecker aus der Steckdose.
- 3 Entfernen Sie die DIMM-Abdeckung und dann die darunterliegende die Schnittstellen-Abdeckung.

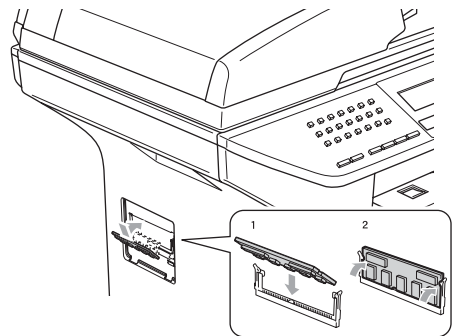


- 4 Packen Sie das DIM-Modul aus und halten Sie es nur an den Kanten fest.

**VORSICHT**

Berühren Sie NICHT die Speicherbausteine oder die Oberfläche der Platine, um Schäden am Gerät oder am Modul durch statische Aufladung zu vermeiden.

- 5 Halten Sie das DIM-Modul an den Kanten und richten Sie die Kerben am DIM-Modul mit den Vorsprüngen am Steckplatz aus. Setzen Sie das DIM-Modul diagonal (1) ein, und kippen Sie es dann in Richtung der Schnittstellenkarte, bis es hörbar einrastet (2).



- 6 Befestigen Sie wieder die Schnittstellen-Abdeckung und die DIMM-Abdeckung.
- 7 Stecken Sie zunächst den Netzstecker des Gerätes wieder in die Steckdose und schließen Sie dann das Datenkabel wieder an.
- 8 Schließen Sie das Faxanschlusskabel wieder an. Schalten Sie das Gerät mit dem Netzschalter ein.

Problemlösung

Falls einmal ein Problem auftreten sollte, versuchen Sie, es mit Hilfe der folgenden Tabelle zu lösen.

Sie werden die meisten Probleme leicht selbst beheben können. Falls Sie weitere Hilfe benötigen, finden Sie auf der Brother-Homepage bzw. im Brother Solutions Center Antworten auf häufig gestellte Fragen (FAQ) sowie Tipps, um Störungen zu beheben. Besuchen Sie unsere Websites www.brother.de, www.brother.ch und <http://solutions.brother.com>.

Lösung allgemeiner Probleme

Sollten die Ausdrucke empfangener Faxe nicht zufriedenstellend ausfallen, fertigen Sie zuerst eine Kopie an. Ist diese gut, liegt das Problem wahrscheinlich nicht beim Gerät. Versuchen Sie, mit Hilfe der folgenden Tabelle den Fehler zu beseitigen.

Auf der Brother-Homepage bzw. im Brother Solutions Center finden Sie die neusten Informationen und Tipps zu Ihrem Gerät.

Besuchen Sie unsere Websites www.brother.de, www.brother.ch und <http://solutions.brother.com>.

Ausdruck oder Empfang von Faxen

Problem	Mögliche Abhilfe
<ul style="list-style-type: none"> ■ Komprimierte Zeichen ■ Horizontale Streifen ■ Der obere bzw. untere Zeilenrand ist abgeschnitten ■ Zeilen fehlen 	Diese Problem tritt normalerweise aufgrund einer schlechten Telefonverbindung auf. Überprüfen Sie, ob das Gerät richtig arbeitet, indem Sie eine Kopie anfertigen. Wenn die Kopie in Ordnung ist, trat das Problem wahrscheinlich aufgrund von Leitungsstörungen auf. Lassen Sie sich das Fax noch einmal zusenden.
Schlechte Druckqualität	Siehe <i>Druckqualität steigern</i> auf Seite 99.
Vertikale schwarze Streifen auf den empfangenen Faxen	Der Koronadraht der Trommleinheit ist eventuell verschmutzt. Reinigen Sie den Koronadraht der Trommleinheit. (Siehe <i>Koronadraht reinigen</i> auf Seite 118.)
	Vielleicht ist der Scanner des sendenden Gerätes verschmutzt. Bitten Sie den Sender, den Scanner seines Gerätes zu reinigen Beobachten Sie, ob das Problem auch bei Faxen von anderen Absendern auftritt.
	Wenn das Problem weiter auftritt, wenden Sie sich an Ihren Brother Vertriebspartner.
Empfangene einseitige Faxe werden auf zwei Seiten ausgedruckt oder nach empfangenen Faxen wird eine Leerseite ausgedruckt	Das Papierformat ist eventuell nicht entsprechend dem eingelegten Papier eingestellt. (Siehe <i>Papierformat</i> auf Seite 17.)
	Schalten Sie die automatische Verkleinerung ein. (Siehe <i>Automatische Verkleinerung beim Empfang</i> auf Seite 43.)

Telefonleitung oder Anschlüsse

Problem	Mögliche Abhilfe
Es kann nicht gewählt werden	Prüfen Sie, ob der Wählton zu hören ist.
	Ändern Sie die Einstellung der Funktion Ton-/Pulswahl . (Siehe <i>Installationsanleitung</i> .)
	Überprüfen Sie alle Fax- und Telefonanschlüsse.
	Vergewissern Sie sich, dass der Netzstecker des Gerätes angeschlossen und das Gerät eingeschaltet ist.
	Wenn ein externes Telefon angeschlossen ist, versuchen Sie das Dokument manuell zu senden, indem Sie den Hörer abnehmen und die Nummer wählen. Warten Sie, bis Sie den Faxton des empfangenden Gerätes hören und drücken Sie dann Start .
Das Gerät beantwortet Anrufe nicht	Vergewissern Sie sich, dass der richtige Empfangsmodus für Ihre Verwendungsweise des Gerätes eingestellt ist. (Siehe <i>Empfangen</i> auf Seite 39.) Prüfen Sie, ob der Wählton zu hören ist. Falls möglich, rufen Sie das Gerät von einem anderen Anschluss aus an und prüfen Sie, ob es den Anruf annimmt. Wenn nicht, prüfen Sie den Anschluss der Faxleitung. Wenn Sie Ihr Gerät anrufen und kein Klingeln zu hören ist, bitten Sie die Telefongesellschaft, Leitung und Anschluss zu prüfen.

Fax senden

Problem	Mögliche Abhilfe
Schlechte Sendequalität	Stellen Sie die Auflösung Fein oder S-Fein ein. Kopieren Sie ein Dokument, um zu überprüfen, ob der Scanner richtig arbeitet. Ist die Kopierqualität nicht gut, sollten Sie den Scanner reinigen. (Siehe <i>Vorlagenglas reinigen</i> auf Seite 116.)
Der Sendebericht zeigt ÜBERTR.-FEHLER	Wahrscheinlich traten Leitungsstörungen auf. Senden Sie das Dokument noch einmal. Wenn Sie ein PC-Fax gesendet haben und im Sendebericht auf einen Übertragungsfehler hingewiesen wird, ist vielleicht der Speicher voll. Schaffen Sie freien Speicher, indem Sie die Faxweitergabe-Funktionen ausschalten (siehe <i>Faxweitergabe-Funktionen ausschalten</i> auf Seite 60), im Speicher empfangene Faxe ausdrucken (siehe <i>Gespeicherte Faxe drucken</i> auf Seite 44) oder anstehende Aufträge löschen (siehe <i>Anzeigen/Abbrechen anstehender Aufträge</i> auf Seite 38). Falls das Problem weiterhin besteht, bitten Sie Ihre Telefongesellschaft, die Leitung zu überprüfen.
	Wenn häufig Leitungsstörungen auftreten, sollten Sie die Kompatibilität auf Sicher einstellen. (Siehe <i>Kompatibilität</i> auf Seite 103.)
Faxe kommen beim Empfänger mit vertikalen schwarzen Streifen an	Fertigen Sie eine Kopie an. Wenn in dieser auch Streifen zu sehen sind, sollten Sie den Scanner des Gerätes reinigen. (Siehe <i>Vorlagenglas reinigen</i> auf Seite 116.)

Telefonfunktionen (mit externem Telefon)

Problem	Mögliche Abhilfe
Bei Telefonanrufen wird zum Faxempfang umgeschaltet	Wenn die Fax-Erkennung eingeschaltet ist, achtet das Gerät verstärkt auf Faxsignale. Es kann vorkommen, dass es Stimmen oder Musik als Rufton eines Faxgerätes interpretiert. Deaktivieren Sie dann das Gerät, indem Sie Stopp drücken. Vermeiden Sie dieses Problem, indem Sie die Fax-Erkennung ausschalten. (Siehe <i>Fax-Erkennung</i> auf Seite 42.)
Faxanruf manuell vom Telefon zum Gerät weiterleiten	Wenn Sie den Anruf an einem externen Telefon angenommen haben, geben Sie den Fernaktivierungs-Code (werkseitig *51) am externen Telefon ein. Sobald das Gerät den Anruf übernimmt, legen Sie den Hörer auf.

Telefonfunktionen (mit externem Telefon) (Fortsetzung)

Problem	Mögliche Abhilfe
Andere Geräte und Dienste an derselben Leitung	<p>Wenn Sie an der Leitung, an der das Gerät angeschlossen ist, auch andere Geräte angeschlossen haben oder andere Funktionen, wie die Anruf-Erkennung, über dieselbe Telefonleitung ausgeführt werden, kann dies eventuell Probleme beim Senden und Empfangen von Faxen verursachen.</p> <p>Zum Beispiel: Wenn ein Fax empfangen oder gesendet wird, während an derselben Telefonleitung ein anderes Gerät aktiv ist, kann durch dessen Signale der Faxempfang unter- oder abgebrochen werden. Das Brother ECM-Fehlerkorrekturverfahren behebt dieses Problem in den meisten Fällen. Es tritt bei allen Telekommunikationsgeräten auf, die Informationen über eine Leitung senden und empfangen, über die auch andere Dienste ausgeführt werden. Wenn Sie geringfügige Unterbrechungen ganz vermeiden möchten, sollten Sie das Gerät an eine separate Leitung anschließen.</p>

MenüEinstellungen

Problem	Mögliche Abhilfe
Die Tasten funktionieren nicht	Vergewissern Sie sich, dass die Funktionstasten-Beschriftung richtig am Gerät befestigt ist. Befestigen Sie die Funktionstasten-Beschriftung erneut.
Es ist der Signalton zu hören, wenn Sie versuchen, das Sende-/Empfangsmenü aufzurufen	Vergewissern Sie sich, dass der Faxbetrieb eingestellt ist. Wenn die Taste Fax nicht leuchtet, drücken Sie diese Taste zum Einschalten des Faxbetriebs. Die Empfangseinstellungen (Menü, 2, 1) und die Sendeeinstellungen (Menü, 2, 2) stehen nur im Faxbetrieb zur Verfügung.

Kopierqualität

Problem	Mögliche Abhilfe
Vertikale Streifen in den Kopien	Entweder der Scanner oder der Koronadraht der Trommleinheit ist verschmutzt. Reinigen Sie diese Teile. (Siehe <i>Vorlagenglas reinigen</i> auf Seite 116 und <i>Koronadraht reinigen</i> auf Seite 118.)

Drucken

Problem	Mögliche Abhilfe
Es wird nicht gedruckt	<ul style="list-style-type: none"> ■ Vergewissern Sie sich, dass der Netzstecker des Gerätes angeschlossen und das Gerät eingeschaltet ist. ■ Vergewissern Sie sich, dass die Trommleinheit inklusive der Tonerkassette richtig eingesetzt ist. (Siehe <i>Trommleinheit ersetzen (DR-3100)</i> auf Seite 122.) ■ Vergewissern Sie sich, dass das Datenkabel am Gerät und am Computer richtig angeschlossen ist. (Siehe <i>Installationsanleitung</i>.) ■ Vergewissern Sie sich, dass der richtige Druckertreiber installiert und ausgewählt ist. ■ Prüfen Sie, ob im Display eine Fehlermeldung angezeigt wird. (Siehe <i>Fehlermeldungen</i> auf Seite 104.) ■ Vergewissern Sie sich, dass das Gerät nicht offline ist. Wählen Sie am PC im Start-Menü Drucker und Faxgeräte. Klicken Sie dann mit der rechten Maustaste auf Brother MFC-XXXX (wobei XXXX für den Modellnamen Ihres Gerätes steht). Vergewissern Sie sich, dass Drucker Offline verwenden nicht aktiviert ist.

Drucken (Fortsetzung)

Problem	Mögliche Abhilfe
Das Gerät druckt nicht wie erwartet oder druckt falsche Zeichen aus	<ul style="list-style-type: none"> ■ Schalten Sie das Gerät aus, warten Sie einen Moment und schalten Sie es wieder ein. Falls die Fehlermeldung weiter erscheint, warten Sie einige Minuten und versuchen Sie dann, die Funktion noch einmal auszuführen. (Das Gerät kann bis zu 4 Tage ausgeschaltet bleiben, ohne dass die gespeicherten Faxe verloren gehen.) ■ Vergewissern Sie sich, dass in Ihrem Anwendungsprogramm die richtigen Druckeinstellungen gewählt sind. ■ Wenn Sie den parallelen Anschluss verwenden, vergewissern Sie sich, dass als Anschluss BRMFC und nicht LPT1 gewählt ist.
Die ersten Seiten werden richtig ausgedruckt, auf folgenden Seiten fehlt Text	Der Computer erkennt nicht das Eingangspuffer-Signal des Druckers. Vergewissern Sie sich, dass das Datenkabel richtig angeschlossen ist. (Siehe <i>Installationsanleitung</i> .)
Das Gerät druckt die Seiten nicht vollständig aus Die Meldung <code>Speicher voll</code> erscheint	<ul style="list-style-type: none"> ■ Verringern Sie die Druckauflösung. (Siehe die <i>Registerkarte Erweitert im Software-Handbuch auf der CD-ROM</i>.) ■ Versuchen Sie, das Dokument weniger komplex zu gestalten, und drucken Sie noch einmal. Verringern Sie die Grafikqualität oder die Anzahl der Schriftgrößen im Anwendungsprogramm. ■ Erweitern Sie den Speicher. Siehe <i>Speichererweiterung installieren</i> auf Seite 91.
Kopf- und Fußzeilen werden auf dem Bildschirm angezeigt, aber nicht ausgedruckt	Es gibt einen schmalen Bereich am oberen und unteren Rand des Papiers, der nicht bedruckt werden kann. Stellen Sie den oberen/unteren Rand im Anwendungsprogramm entsprechend ein.
Nur MFC-8860DN und MFC-8870DW: Das Gerät druckt nicht auf beide Seiten des Papiers, obwohl im Druckertreiber Duplex gewählt ist	Überprüfen Sie die im Druckertreiber eingestellte Papiergröße . Für den Duplexdruck muss A4, Letter, Legal oder Folio gewählt sein.

Scannen

Problem	Mögliche Abhilfe
Beim Scannen wird ein TWAIN-Fehler angezeigt	Vergewissern Sie sich, dass der Brother TWAIN-Treiber gewählt ist. In PaperPort [®] klicken Sie dazu auf Datei, Scannen und wählen Brother TWAIN-Treiber .

Software

Problem	Mögliche Abhilfe
Die Software kann nicht installiert oder es kann nicht gedruckt werden	Starten Sie das Programm MFL-Pro Suite reparieren auf der CD-ROM. Es repariert die Software und installiert sie neu.
„2 auf 1“- oder „4 auf 1“-Druck kann nicht ausgeführt werden	Stellen Sie im Anwendungsprogramm und im Druckertreiber des Gerätes das gleiche Papierformat ein.
Mit Adobe Illustrator kann nicht gedruckt werden	Verringern Sie die Auflösung. (Siehe die <i>Registerkarte Erweitert im Software-Handbuch auf der CD-ROM</i> .)

Software (Fortsetzung)

Problem	Mögliche Abhilfe
Bei Verwendung von ATM-Fonts fehlen Zeichen im Ausdruck oder Zeichen werden falsch ausgedruckt	Bei Verwendung von Windows [®] 98/98SE/Me, klicken Sie auf Start und dann auf Einstellungen . Klicken Sie dann mit der rechten Maustaste auf Brother MFC-XXXX (wobei XXXX für den Modellnamen Ihres Gerätes steht). Klicken Sie auf Spool-Einstellungen in der Registerkarte Details . Wählen Sie RAW als Datenformat aus.
Eine Fehlermeldung, dass nicht auf LPT1 geschrieben werden kann oder LPT1 bereits benutzt wird, erscheint	Vergewissern Sie sich, dass der Netzstecker des Gerätes eingesteckt, das Gerät eingeschaltet und direkt über das bidirektionale parallele Datenkabel (IEEE1284) an den Computer angeschlossen ist. Es darf kein anderes Peripheriegerät (externes ZIP- oder CD-ROM-Laufwerk, Umschaltbox usw.) dazwischen geschaltet sein.
	Sehen Sie nach, ob im Display eine Fehlermeldung erscheint, und versuchen Sie, den Fehler mit Hilfe der Fehlermeldungstabelle zu beheben.
	Stellen Sie sicher, dass keine anderen Gerätetreiber, die über den parallelen Anschluss Daten austauschen, beim Systemstart automatisch gestartet werden (wie z. B. Treiber für externes CD-ROM-Laufwerk, Zip-Laufwerke).
	Wenden Sie sich an Ihren Computer-Händler und stellen Sie sicher, dass die Einstellungen für den parallelen Anschluss im BIOS so gesetzt sind, dass die bidirektionale Kommunikation unterstützt wird (z. B. Parallel Port Mode – ECP).

Papierhandhabung

Problem	Mögliche Abhilfe
Das Gerät zieht kein Papier ein Das LC-Display zeigt <i>Kein Papier</i> oder eine Papierstau-Meldung.	Wenn kein Papier eingelegt ist, legen Sie neues Papier in die Papierzufuhr ein. Wenn Papier eingelegt ist, vergewissern Sie sich, dass es nicht gewellt ist. Wenn das Papier gebogen ist, sollten Sie es glätten. Manchmal hilft es, den Papierstapel herauszunehmen, ihn umzudrehen und wieder einzulegen. Legen Sie einen dünneren Stapel Papier ein und versuchen Sie, noch einmal zu drucken. Vergewissern Sie sich, dass im Druckertreiber nicht die MF-Zufuhr gewählt ist. Wenn das LC-Display eine Papierstau-Meldung zeigt und das Problem weiter besteht, lesen Sie <i>Papierstau beheben</i> auf Seite 111.
Das <i> </i> zieht kein Papier aus der MF-Zufuhr ein	Fächern Sie den Papierstapel gut auf und legen Sie ihn wieder in die Zufuhr ein. Vergewissern Sie sich, dass im Druckertreiber die MF-Zufuhr als Papierquelle gewählt ist.
Ich weiß nicht, wie Umschläge eingelegt werden müssen	Umschläge können nur aus der MF-Zufuhr eingezogen werden. Stellen Sie die Dokumentengröße im Anwendungsprogramm auf die Größe des verwendeten Umschlags ein. Diese Einstellung kann normalerweise in den Seiteneinstellungen oder den Dokumenteneinstellungen des Anwendungsprogramms vorgenommen werden. Lesen Sie das Handbuch Ihrer Anwendung, falls Sie weitere Informationen benötigen.
Ich weiß nicht, welches Papier am besten geeignet ist	Sie können Normalpapier, Recyclingpapier, Umschläge, Folien und Etikettenblätter, die speziell für Laserdrucker entwickelt wurden, verwenden. (Weitere Informationen dazu finden Sie unter <i>Verwendbare Papiersorten und Druckmedien</i> auf Seite 11.)
Es ist ein Papierstau aufgetreten	Siehe <i>Papierstau beheben</i> auf Seite 111.

Druckqualität

Probleme	Mögliche Abhilfe
Die Ausdrücke sind gewellt	Dieses Problem kann auftreten, wenn dünnes bzw. dickes Papier von schlechter Qualität verwendet wird oder wenn auf die falsche Seite des Papiers gedruckt wird. Vergewissern Sie sich, dass die Papiersorte bzw. das Druckmedium entsprechend dem verwendeten Papier eingestellt ist. (Siehe <i>Verwendbare Papiersorten und Druckmedien</i> auf Seite 11.)
Die Ausdrücke sind mit Toner verschmiert	Vergewissern Sie sich, dass die Papiersorte bzw. das Druckmedium entsprechend dem verwendeten Papier eingestellt ist. Eventuell ist auch das Druckmedium zu dick bzw. die Oberfläche zu rau. (Siehe <i>Verwendbare Papiersorten und Druckmedien</i> auf Seite 11 und <i>Registerkarte Grundeinstellungen im Software-Handbuch auf der CD-ROM.</i>)
Die Ausdrücke sind zu hell	Falls dieses Problem beim Kopieren oder beim Ausdrucken von Faxen auftritt, schalten Sie den Tonersparmodus im Menü des Gerätes aus. (Siehe <i>Toner sparen</i> auf Seite 21.) Falls das Problem beim Drucken auftritt, schalten Sie den Tonersparmodus in der Registerkarte Erweitert des Druckertreibers aus. (Siehe die <i>Registerkarte Erweitert im Software-Handbuch auf der CD-ROM.</i>)



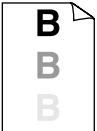
Netzwerk




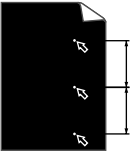
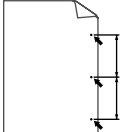
Problem	Mögliche Abhilfe
Es kann nicht über das Netzwerk gedruckt werden	Vergewissern Sie sich, dass das Gerät eingeschaltet und zum Drucken bereit ist. Drucken Sie eine Netzwerk-Konfigurationsliste mit den aktuellen Einstellungen aus und überprüfen Sie die Einstellungen. (Siehe <i>Bericht oder Liste ausdrucken</i> auf Seite 65.) Schließen Sie das Netzkabel erneut am Hub an, um sicherzustellen, dass der Anschluss richtig hergestellt ist. Versuchen Sie, das Gerät an einem anderen Anschluss des Hubs mit einem anderen Kabel anzuschließen. Wenn der Anschluss korrekt ist, leuchtet die obere LED an der Rückseite des Gerätes grün. Wenn Sie eine Wireless-Netzwerkverbindung (WLAN) verwenden oder andere Netzwerkprobleme auftreten, finden Sie weitere Informationen im <i>Netzwerkhandbuch auf der CD-ROM.</i>




Netzwerk (Fortsetzung)

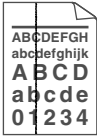




Problem	Mögliche Abhilfe
Es kann nicht über das Netzwerk gescannt werden	<p><Für Windows®-Benutzer:> Firewall-Einstellungen am PC haben eventuell das Zustandekommen der erforderlichen Netzwerkverbindung verhindert. Lesen Sie die folgenden Anweisungen zum Konfigurieren der Firewall. Wenn Sie eine andere als die unten genannten Firewalls verwenden, lesen Sie <i>die Anleitung für diese Software</i> oder <i>wenden Sie sich an den Hersteller der Software</i>.</p>
Der PC-Faxempfang über das Netzwerk funktioniert nicht	<p><Für Benutzer von Windows® XP SP2></p> <ol style="list-style-type: none"> 1 Wählen Sie im Start-Menü Einstellungen, Systemsteuerung und Windows-Firewall. Vergewissern Sie sich, dass in der Registerkarte Allgemein die Firewall aktiviert ist. 2 Klicken Sie in der Registerkarte Ausnahmen auf Port... 3 Geben Sie einen Namen (z. B. Scannen mit MFC) und einen Port (54295 für Scannen im Netzwerk, 54926 für PC-FAX-Empfang im Netzwerk) ein. Wählen Sie dann UDP und klicken Sie auf OK. 4 Vergewissern Sie sich, dass die neue Einstellung hinzugefügt wurde und dass sie aktiviert ist. Klicken Sie auf OK. <p><Für Benutzer von Windows® XP SP1: > Aktuelle Hinweise finden Sie auf der Brother Website oder im Brother Solutions Center: www.brother.de, www.brother.ch oder http://solutions.brother.com</p>
Der Computer findet das Gerät im Netzwerk nicht	<p><Für Windows®-Benutzer: > Firewall-Einstellungen am PC haben eventuell das Zustandekommen der erforderlichen Netzwerkverbindung verhindert. Genaueres dazu finden Sie in den Hinweisen oben.</p> <p><Für Macintosh®-Benutzer:> Wählen Sie das Gerät erneut mit dem Brother DeviceSelector oder über die Schaltfläche Modell im Hauptbildschirm des ControlCenter2 aus. Den DeviceSelector finden Sie unter Macintosh HD/Library/Printers/Brother/Utilities.</p>

Druckqualität steigern

Beispiele für schlechte Druckqualität	Empfehlung
 <p>Blass</p>	<ul style="list-style-type: none"> ■ Überprüfen Sie die Betriebsbedingungen des Gerätes. Zu hohe Luftfeuchtigkeit, hohe Temperaturen usw. können die Ursache sein. (Siehe <i>Standortwahl</i> auf Seite 82.) ■ Wenn die gesamte Seite zu hell ist, ist eventuell der Tonersparmodus eingeschaltet. Schalten Sie den Tonersparmodus im Menü des Gerätes oder im Druckertreiber aus. (Siehe <i>Toner sparen</i> auf Seite 21 oder <i>Registerkarte Erweitert im Software-Handbuch auf der CD-ROM</i>.) ■ Falls dieses Problem beim Kopieren oder beim Ausdrucken von Faxen auftritt, schalten Sie den Tonersparmodus im Menü des Gerätes aus. (Siehe <i>Toner sparen</i> auf Seite 21.) ■ Reinigen Sie das Laserscanner-Fenster und den Koronadraht der Trommeleinheit. (Siehe <i>Laserscanner-Fenster reinigen</i> auf Seite 117 und <i>Koronadraht reinigen</i> auf Seite 118.) Falls sich dadurch die Druckqualität nicht verbessert, setzen Sie eine neue Trommeleinheit ein. (Siehe <i>Trommeleinheit ersetzen (DR-3100)</i> auf Seite 122.) ■ Setzen Sie eine neue Tonerkassette ein. (Siehe <i>Tonerkassette ersetzen (TN-3130/TN-3170)</i> auf Seite 119.)
 <p>Grauer Hintergrund</p>	<ul style="list-style-type: none"> ■ Verwenden Sie nur Papier, das den in diesem Handbuch angegebenen Spezifikationen entspricht. (Siehe <i>Verwendbare Papiersorten und Druckmedien</i> auf Seite 11.) ■ Überprüfen Sie die Betriebsbedingungen des Gerätes. Zu hohe Luftfeuchtigkeit, hohe Temperaturen usw. können die Ursache sein. (Siehe <i>Standortwahl</i> auf Seite 82.) ■ Setzen Sie eine neue Tonerkassette ein. (Siehe <i>Tonerkassette ersetzen (TN-3130/TN-3170)</i> auf Seite 119.) ■ Reinigen Sie den Koronadraht und die Trommeleinheit. (Siehe <i>Koronadraht reinigen</i> auf Seite 118 und <i>Trommeleinheit reinigen</i> auf Seite 119.) Falls sich dadurch die Druckqualität nicht verbessert, setzen Sie eine neue Trommeleinheit ein. (Siehe <i>Trommeleinheit ersetzen (DR-3100)</i> auf Seite 122.)
 <p>Schatten</p>	<ul style="list-style-type: none"> ■ Verwenden Sie nur Papier, das den in diesem Handbuch angegebenen Spezifikationen entspricht. Zu raue oder dicke Druckmedien können zu diesem Problem führen. ■ Vergewissern Sie sich, dass im Funktionsmenü des Gerätes bzw. im Druckertreiber des Gerätes die richtige Papiersorte bzw. das richtige Druckmedium gewählt ist. (Siehe <i>Verwendbare Papiersorten und Druckmedien</i> auf Seite 11 und <i>Registerkarte Allgemein im Software-Handbuch auf der CD-ROM</i>.) ■ Setzen Sie eine neue Trommeleinheit ein. (Siehe <i>Trommeleinheit ersetzen (DR-3100)</i> auf Seite 122.)

Beispiele für schlechte Druckqualität	Empfehlung
 <p>Tonerflecken</p>	<ul style="list-style-type: none"> ■ Verwenden Sie nur Papier, das den in diesem Handbuch angegebenen Spezifikationen entspricht. Zu raue Druckmedien können zu diesem Problem führen. (Siehe <i>Verwendbare Papiersorten und Druckmedien</i> auf Seite 11.) ■ Reinigen Sie den Koronadraht und die Trommeleinheit. (Siehe <i>Koronadraht reinigen</i> auf Seite 118 und <i>Trommeleinheit reinigen</i> auf Seite 119.) Falls sich dadurch die Druckqualität nicht verbessert, setzen Sie eine neue Trommeleinheit ein. (Siehe <i>Trommeleinheit ersetzen (DR-3100)</i> auf Seite 122.)
 <p>Weißer Lücken</p>	<ul style="list-style-type: none"> ■ Verwenden Sie nur Papier, das den in diesem Handbuch angegebenen Spezifikationen entspricht. (Siehe <i>Verwendbare Papiersorten und Druckmedien</i> auf Seite 11.) ■ Wählen Sie Dickes Papier im Druckertreiber oder im Menü <code>Papiersorte</code> des Gerätes. Oder verwenden Sie dünneres als das aktuell eingelegte Papier. (Siehe <i>Papiersorte</i> auf Seite 17 und <i>Registertkarte Allgemein im Software-Handbuch auf der CD-ROM</i>.) ■ Überprüfen Sie die Betriebsbedingungen des Gerätes. Zu hohe Luftfeuchtigkeit kann die Ursache für Lücken in den Ausdrucken sein. (Siehe <i>Standortwahl</i> auf Seite 82.) ■ Reinigen Sie den Koronadraht der Trommeleinheit. (Siehe <i>Koronadraht reinigen</i> auf Seite 118.) Falls sich dadurch die Druckqualität nicht verbessert, setzen Sie eine neue Trommeleinheit ein. (Siehe <i>Trommeleinheit ersetzen (DR-3100)</i> auf Seite 122.)
 <p>Alles schwarz</p>	<ul style="list-style-type: none"> ■ Reinigen Sie den Koronadraht der Trommeleinheit. (Siehe <i>Koronadraht reinigen</i> auf Seite 118.) Falls sich dadurch die Druckqualität nicht verbessert, setzen Sie eine neue Trommeleinheit ein. (Siehe <i>Trommeleinheit ersetzen (DR-3100)</i> auf Seite 122.) ■ Die Trommeleinheit ist eventuell beschädigt. Setzen Sie eine neue Trommeleinheit ein. (Siehe <i>Trommeleinheit ersetzen (DR-3100)</i> auf Seite 122.)
 <p>Weißer Flecken in schwarzem Text oder Grafiken im Abstand von 94 mm</p>  <p>Schwarze Flecken im Abstand von 94 mm</p>	<p>Es befindet sich eventuell Staub oder Etikettenkleber auf der fotosensitiven Trommeloberfläche (OPC), der schwarze oder weiße Flecken in den Ausdrucken verursacht.</p> <p>Kopieren Sie ein leeres, weißes Blatt einige Male. (Siehe <i>Mehrere Kopien anfertigen</i> auf Seite 70.)</p> <p>Wenn dadurch der Fehler nicht behoben ist, reinigen Sie die Trommel. (Siehe <i>Trommeleinheit reinigen</i> auf Seite 119.)</p> <p>Falls sich dadurch die Druckqualität nicht verbessert, setzen Sie eine neue Trommeleinheit ein. (Siehe <i>Trommeleinheit ersetzen (DR-3100)</i> auf Seite 122.)</p>

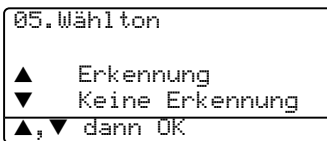
Beispiele für schlechte Druckqualität	Empfehlung
 <p>Schwarze Tonerflecken über die Seite verteilt</p>	<ul style="list-style-type: none"> ■ Verwenden Sie nur Papier, das den in diesem Handbuch angegebenen Spezifikationen entspricht. (Siehe <i>Verwendbare Papiersorten und Druckmedien</i> auf Seite 11.) ■ Beim Bedrucken von Etikettenblättern für Laserdrucker kann sich eventuell ein wenig Etikettenkleber auf der Trommel abgelagert haben. Reinigen Sie die Trommeleinheit. (Siehe <i>Trommeleinheit reinigen</i> auf Seite 119.) ■ Verwenden Sie kein geheftetes oder geklammertes Papier, weil dadurch die Oberfläche der Trommel zerkratzt wird. ■ Wenn die Trommeleinheit nach dem Auspacken längere Zeit direktem Sonnenlicht oder Raumlicht ausgesetzt war, kann sie dadurch beschädigt worden sein. ■ Die Trommeleinheit ist eventuell beschädigt. Setzen Sie eine neue Trommeleinheit ein. (Siehe <i>Trommeleinheit ersetzen (DR-3100)</i> auf Seite 122.)
 <p>Weißer horizontale Linien</p>	<ul style="list-style-type: none"> ■ Verwenden Sie nur Papier, das den in diesem Handbuch angegebenen Spezifikationen entspricht. Zu raue oder dicke Druckmedien können zu diesem Problem führen. (Siehe <i>Verwendbare Papiersorten und Druckmedien</i> auf Seite 11.) ■ Vergewissern Sie sich, dass im Funktionsmenü des Gerätes bzw. im Druckertreiber die richtige Papiersorte bzw. das richtige Druckmedium gewählt ist. (Siehe <i>Verwendbare Papiersorten und Druckmedien</i> auf Seite 11 und <i>Registerkarte Grundeinstellungen im Software-Handbuch auf der CD-ROM.</i>) ■ Dieses Problem kann sich nach einigen Ausdrucken von selbst beheben. Es kann auftreten, wenn das Gerät längere Zeit nicht benutzt wurde. Drucken Sie nacheinander einige Seiten aus. ■ Reinigen Sie das Scannerfenster mit einem weichen Tuch. (Siehe <i>Laserscanner-Fenster reinigen</i> auf Seite 117.) ■ Die Trommeleinheit ist eventuell beschädigt. Setzen Sie eine neue Trommeleinheit ein. (Siehe <i>Trommeleinheit ersetzen (DR-3100)</i> auf Seite 122.)
 <p>Linien auf der Seite</p>	<ul style="list-style-type: none"> ■ Reinigen Sie den Koronadraht der Trommeleinheit. (Siehe <i>Koronadraht reinigen</i> auf Seite 118.) ■ Reinigen Sie das Scannerfenster mit einem weichen Tuch. (Siehe <i>Laserscanner-Fenster reinigen</i> auf Seite 117.) ■ Die Trommeleinheit ist eventuell beschädigt. Setzen Sie eine neue Trommeleinheit ein. (Siehe <i>Trommeleinheit ersetzen (DR-3100)</i> auf Seite 122.)

Beispiele für schlechte Druckqualität	Empfehlung
 <p>Schwarze Linien über die Länge der Seite</p> <p>Auf gedruckten Seiten sind vertikale Tonerstreifen zu sehen</p>	<ul style="list-style-type: none"> ■ Reinigen Sie den Koronadraht der Trommeleinheit. (Siehe <i>Koronadraht reinigen</i> auf Seite 118.) ■ Vergewissern Sie sich, dass sich der blaue Schieber an der Trommeleinheit in der Grundposition (▲) befindet. ■ Die Trommeleinheit ist eventuell beschädigt. Setzen Sie eine neue Trommeleinheit ein. (Siehe <i>Trommeleinheit ersetzen (DR-3100)</i> auf Seite 122.) ■ Die Tonerkassette ist eventuell beschädigt. Setzen Sie eine neue Tonerkassette ein. (Siehe <i>Tonerkassette ersetzen (TN-3130/TN-3170)</i> auf Seite 119.) ■ Die Fixiereinheit ist eventuell verschmutzt. Wenden Sie sich an Ihren Brother Vertriebspartner.
 <p>Weißer Linien über die Länge der Seite</p>	<ul style="list-style-type: none"> ■ Reinigen Sie das Scannerfenster mit einem weichen Tuch. (Siehe <i>Laserscanner-Fenster reinigen</i> auf Seite 117.) ■ Die Tonerkassette ist eventuell beschädigt. Setzen Sie eine neue Tonerkassette ein. (Siehe <i>Tonerkassette ersetzen (TN-3130/TN-3170)</i> auf Seite 119.)
 <p>Blatt schief eingezogen</p>	<ul style="list-style-type: none"> ■ Vergewissern Sie sich, dass das Papier bzw. das Druckmedium richtig eingelegt ist und dass die Papierführungen in der Kassette nicht zu eng oder zu weit eingestellt sind, sondern locker am Papierstapel anliegen. ■ Stellen Sie die Papierführungen richtig ein. ■ Wenn Sie die MF-Zufuhr benutzen lesen Sie <i>Papier und andere Druckmedien einlegen</i> auf Seite 13. ■ Die Papierzufuhr ist eventuell zu voll. ■ Überprüfen Sie die Papiersorte und die Papierqualität. (Siehe <i>Verwendbare Papiersorten und Druckmedien</i> auf Seite 11.)
 <p>Gewelltes oder gebogenes Papier</p>	<ul style="list-style-type: none"> ■ Überprüfen Sie die Papiersorte und die Papierqualität. Hohe Temperaturen oder hohe Feuchtigkeit können dazu führen, dass sich das Papier wellt. ■ Wenn Sie das Gerät nicht häufig benutzen, liegt das Papier eventuell schon zu lange in der Kassette. Drehen Sie den Papierstapel um. Fächern Sie den Papierstapel auf und legen Sie ihn um 180 ° gedreht wieder ein.
 <p>Zerknittertes Papier</p>	<ul style="list-style-type: none"> ■ Vergewissern Sie sich, dass das Papier richtig eingelegt ist. ■ Überprüfen Sie die Papiersorte und die Papierqualität. (Siehe <i>Verwendbare Papiersorten und Druckmedien</i> auf Seite 11.) ■ Drehen Sie den Papierstapel in der Kassette um (Unterseite nach oben) oder drehen Sie ihn um 180°.

Wählton

Werkseitig ist Ihr Gerät so eingestellt, dass es beim automatischen Senden eines Faxes eine festgelegte Zeit wartet, bevor es die Nummer wählt. Sie können diese Einstellung auf **Erkennung** ändern, so dass das Gerät zu wählen beginnt, sobald es einen Wählton erkennt. Diese Einstellung kann etwas Zeit sparen, wenn Sie ein Fax an viele Empfänger senden. Wenn Sie die Einstellung auf **Erkennung** geändert haben und anschließend öfter Probleme beim Senden von Faxen auftreten, sollten Sie wieder die werkseitige Einstellung **Keine Erkennung** wählen.

- 1 Drücken Sie **Menü, 0, 5**.

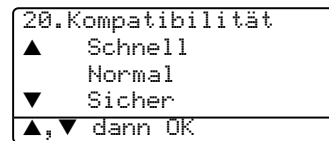


- 2 Drücken Sie **▲** oder **▼**, um **Erkennung** oder **Keine Erkennung** zu wählen. Drücken Sie **OK**.
- 3 Drücken Sie **Stopp**.

Kompatibilität

Wenn aufgrund schlechter Leitungsqualität öfter Probleme beim Senden oder Empfangen von Faxen auftreten, sollten Sie die Kompatibilitätseinstellung ändern, um die Übertragungsgeschwindigkeit für Faxfunktionen zu reduzieren.

- 1 Drücken Sie **Menü, 2, 0**.



- 2 Drücken Sie **▲** oder **▼**, um **Sicher** oder **Normal** (oder **Schnell**) zu wählen.
 - **Sicher** macht die Faxübertragung langsamer (9600 bps), aber sicherer. Sie werden diese Einstellung nur benötigen, wenn häufig Telefonleitungsstörungen auftreten.
 - Die werkseitige Einstellung **Normal** überträgt mit 14400 bps.
 - Die werkseitige Einstellung **Schnell** überträgt mit 33600 bps.
 Drücken Sie **OK**.

- 3 Drücken Sie **Stopp**.



Hinweis

Wenn die Einstellung **Sicher** gewählt ist, kann nicht mit ECM-Fehlerkorrektur übertragen werden.

Fehlermeldungen

Sollten einmal Fehler oder Probleme durch Fehlbedienung auftreten, erkennt das Gerät meist selbst die Fehlerursache und zeigt einen entsprechenden Hinweis im Display an. Sie können die meisten Probleme selbst beheben. Im Folgenden werden Fehlermeldungen erklärt und Hinweise zur Abhilfe gegeben.

Fehlermeldungen	Mögliche Ursache	Mögliche Abhilfe
Abdeckung offen	Die vordere Abdeckung ist nicht richtig geschlossen.	Schließen Sie die vordere Abdeckung des Gerätes.
	Die hintere Abdeckung ist nicht richtig geschlossen.	Schließen Sie die hintere Abdeckung des Gerätes.
	Die Vorlagenglas-Abdeckung ist nicht richtig geschlossen.	Nehmen Sie das Dokument aus dem Vorlageneinzug und nehmen Sie das Dokument vom Vorlagenglas. Schließen Sie nun die Vorlagenglas-Abdeckung.
	Die Abdeckung der Fixiereinheit ist nicht richtig geschlossen.	Öffnen Sie die Abdeckung an der Rückseite des Gerätes und dann darunterliegende Abdeckung der Fixiereinheit. Entfernen Sie das dort gestaute Papier und schließen die Abdeckung der Fixiereinheit und die hintere Abdeckung.
Ausgabefach voll	Das Papierausgabefach ist voll.	Nehmen Sie das bedruckte Papier aus dem Ausgabefach.
Besetzt	Der angewählte Anschluss ist besetzt oder der Anruf wurde nicht angenommen.	Überprüfen Sie die Nummer und versuchen Sie es noch einmal.
Dokument prüfen	Das Dokument wurde nicht richtig eingelegt bzw. nicht richtig eingezogen oder das aus dem Vorlageneinzug eingezogene Dokument ist zu lang.	Siehe <i>Dokumentenstau beheben</i> auf Seite 110 oder <i>Automatischer Vorlageneinzug (ADF)</i> auf Seite 10.
Fehler:Init. (Initialisierung) Fehler:Drucken	Ein mechanisches Problem am Gerät.	Schalten Sie das Gerät aus, warten Sie einen Moment und schalten Sie es wieder ein. Falls die Fehlermeldung weiter erscheint, warten Sie einige Minuten und versuchen Sie dann, die Funktion noch einmal auszuführen. (Das Gerät kann bis zu 4 Tage ausgeschaltet bleiben, ohne dass die gespeicherten Faxe verloren gehen. Falls das Gerät länger ausgeschaltet bleiben muss, lesen Sie <i>Bei Fehlern prüfen, ob Faxe gespeichert sind</i> auf Seite 108.)

Fehlermeldungen	Mögliche Ursache	Mögliche Abhilfe
Fehler: Scannen	Ein mechanisches Problem am Gerät.	Schalten Sie das Gerät aus, warten Sie einen Moment und schalten Sie es wieder ein. Falls die Fehlermeldung weiter erscheint, warten Sie einige Minuten und versuchen Sie dann, die Funktion noch einmal auszuführen. (Das Gerät kann bis zu 4 Tage ausgeschaltet bleiben, ohne dass die gespeicherten Faxe verloren gehen. Falls das Gerät länger ausgeschaltet bleiben muss, lesen Sie <i>Bei Fehlern prüfen, ob Faxe gespeichert sind</i> auf Seite 108.)
	Die Dokument ist für das beidseitige Scannen zu lang.	Drücken Sie Stopp . Verwenden Sie eine für das beidseitige Scannen geeignete Vorlagengröße. (Siehe <i>Scanner</i> auf Seite 150.)
Fixiereinh ers.	Die Fixiereinheit muss ersetzt werden.	Wenden Sie sich an den Brother Vertriebspartner, bei dem Sie das Gerät gekauft haben.
Fixierfehler	Die Temperatur steigt nicht innerhalb der notwendigen Zeit auf die erforderliche Höhe an.	Schalten Sie das Gerät aus, warten Sie einen Moment und schalten Sie es wieder ein. Falls die Fehlermeldung weiter erscheint, lassen Sie das Gerät an und warten 15 Minuten. (Das Gerät kann bis zu 4 Tage ausgeschaltet bleiben, ohne dass die gespeicherten Faxe verloren gehen. Falls das Gerät länger ausgeschaltet bleiben muss, lesen Sie <i>Bei Fehlern prüfen, ob Faxe gespeichert sind</i> auf Seite 108.)
	Die Fixiereinheit ist zu heiß.	
Kein Papier	Es ist kein Papier eingelegt oder das Papier ist nicht richtig eingelegt.	Sie haben nun die folgenden Möglichkeiten: <ul style="list-style-type: none"> ■ Legen Sie Papier in die Papierkassette bzw. in die MF-Zufuhr ein. ■ Entnehmen Sie das Papier und legen Sie es richtig ein.
Keine Verbindung	Sie haben einen Faxabruf ausgelöst und das angewählte Gerät ist nicht dafür vorbereitet.	Überprüfen Sie die Nummer bzw. warten Sie, bis das Gerät für den Abruf vorbereitet ist.
Keine Zufuhr	Die Papierzufuhr ist nicht richtig eingesetzt.	Setzen Sie die Papierzufuhr wieder richtig ein.

Fehlermeldungen	Mögliche Ursache	Mögliche Abhilfe
Kühlphase Bitte warten	Die Trommeleinheit bzw. die Tonerkassette ist zu heiß. Das Gerät unterbricht den Ausdruck und kühlt sich ab. Währenddessen ist der Lüfter zu hören und im LC-Display wird Kühlphase und Bitte warten angezeigt.	Hören Sie, ob der Lüfter des Gerätes läuft. Vergewissern Sie sich, dass die Belüftungsschlitze nicht verdeckt oder durch davorliegende Gegenstände blockiert sind. Wenn der Lüfter läuft und die Belüftungsschlitze frei sind, lassen Sie das Gerät eingeschaltet, aber benutzen Sie es einige Minuten nicht, damit es sich abkühlen kann. Falls der Lüfter nicht läuft, gehen Sie wie folgt vor: Schalten Sie das Gerät aus, warten Sie einen Moment und schalten Sie es wieder ein. Falls die Fehlermeldung weiter erscheint, warten Sie einige Minuten und versuchen Sie dann, die Funktion noch einmal auszuführen. (Das Gerät kann bis zu 4 Tage ausgeschaltet bleiben, ohne dass die gespeicherten Faxe verloren gehen.)
Keine DX-Zufuhr	Es ist keine Tonerkassette eingesetzt oder die Tonerkassette ist nicht richtig eingesetzt.	Entfernen Sie die Duplexzufuhr und setzen Sie sie erneut ein.
Laser ersetzen	Die Lasereinheit muss ersetzt werden.	Wenden Sie sich an den Brother Vertriebspartner, bei dem Sie das Gerät gekauft haben.
PZ-Kit1 ersetz.	Da Papierzufuhr-Kit für Zufuhr 1 muss ersetzt werden.	Wenden Sie sich an den Brother Vertriebspartner, bei dem Sie das Gerät gekauft haben.
PZ-Kit2 ersetz.	Da Papierzufuhr-Kit für Zufuhr 2 muss ersetzt werden.	Wenden Sie sich an den Brother Vertriebspartner, bei dem Sie das Gerät gekauft haben.
PZ-KitMF ersetz.	Da Papierzufuhr-Kit für die Multifunktionszufuhr muss ersetzt werden.	Wenden Sie sich an den Brother Vertriebspartner, bei dem Sie das Gerät gekauft haben.
Nicht belegt!	Unter der verwendeten Zielwahl oder Kurzwahl ist keine Nummer gespeichert.	Überprüfen Sie, ob Sie die richtige Zielwahl oder Kurzwahl verwendet haben. Vielleicht ist die Rufnummer noch nicht gespeichert (Siehe <i>Zielwahl speichern</i> auf Seite 51 und <i>Kurzwahl speichern</i> auf Seite 53.)
Pap.format prüf.	Das Papier hat nicht das richtige Format.	Legen Sie das richtige Papier ein (A4, Letter, Legal oder Folio) und stellen Sie dann das Papierformat (Menu, 1, 3) und die Papierquelle für den Faxbetrieb (Menu, 1, 7, 2) ein. Siehe <i>Papierformat</i> auf Seite 17 und <i>Papierquelle zum Faxen wählen</i> auf Seite 18.

Fehlermeldungen	Mögliche Ursache	Mögliche Abhilfe
Scanner fixiert	Der Scanner ist verriegelt.	Öffnen Sie die Dokumentenabdeckung und lösen Sie den Verriegelungshebel. Drücken Sie danach Stopp .
Speicher voll	Der Speicher des Gerätes ist voll.	<p>Beim Senden eines Faxes oder beim Kopieren:</p> <p>Sie haben nun die folgenden Möglichkeiten:</p> <ul style="list-style-type: none"> ■ Drücken Sie Start, um die eingelesenen Seiten zu senden bzw. zu kopieren. ■ Drücken Sie Stopp und warten Sie, bis die momentan ausgeführte Funktion abgeschlossen ist. Versuchen Sie es dann noch einmal. ■ Löschen Sie Daten im Speicher. (Siehe <i>Speicher-voll-Meldung</i> auf Seite 38 oder Seite 78.) <p>Beim Drucken:</p> <p>Sie haben nun die folgenden Möglichkeiten:</p> <ul style="list-style-type: none"> ■ Verringern Sie die Druckqualität (Auflösung). (Siehe <i>Registerkarte Erweitert im Software-Handbuch auf der CD-ROM.</i>) ■ Löschen Sie Daten im Speicher. (Siehe <i>Speicher-voll-Meldung</i> auf Seite 38 oder Seite 78.)
Stau:Duplex	Das Papier hat sich in der Duplexzufuhr gestaut.	(Siehe <i>Papierstau beheben</i> auf Seite 111.)
Stau:Hinten	Papierstau im hinteren Teil des Gerätes.	(Siehe <i>Papierstau beheben</i> auf Seite 111.)
Stau:Innen	Das Papier hat sich innen im Gerät gestaut.	(Siehe <i>Papierstau beheben</i> auf Seite 111.)
Stau:MF-Zufuhr	Papierstau in der Multifunktionszufuhr des Gerätes.	(Siehe <i>Papierstau beheben</i> auf Seite 111.)
Stau:Zufuhr 1 Stau:Zufuhr 2	Papierstau in der Papierzufuhr des Gerätes.	(Siehe <i>Papierstau beheben</i> auf Seite 111.)
Toner bestellen	Wenn die Meldung Toner bestellen angezeigt wird, ist der Toner fast leer, aber es kann noch weiter gedruckt werden.	Sie sollten nun eine neue Tonerkassette vorrätig haben. Kaufen Sie eventuell eine neue Tonerkassette.
Toner leer	Es ist keine Trommeleinheit bzw. Tonerkassette eingelegt. Oder die Tonerkassette ist leer, so dass nicht weitergedruckt werden kann.	<p>Sie haben nun die folgenden Möglichkeiten:</p> <ul style="list-style-type: none"> ■ Vergewissern Sie sich, dass die Trommeleinheit inklusive der Tonerkassette richtig eingelegt ist. ■ Setzen Sie eine neue Tonerkassette ein. (Siehe <i>Tonerkassette ersetzen (TN-3130/TN-3170)</i> auf Seite 119.)

Fehlermeldungen	Mögliche Ursache	Mögliche Abhilfe
Tonerfehler	Tonerkassette und Trommeleinheit sind nicht richtig installiert.	Setzen Sie Tonerkassette und Trommeleinheit richtig in das Gerät ein.
Trommel bestell.	Die Lebensdauer der Trommeleinheit nähert sich Ihrem Ende.	Sie können die Trommeleinheit weiter verwenden, bis Sie mit der Druckqualität unzufrieden sind. Dann sollten Sie die Trommeleinheit durch eine neue ersetzen. Siehe <i>Trommeleinheit ersetzen (DR-3100)</i> auf Seite 122.
	Der Zähler für die Lebensdauer der Trommeleinheit wurde nicht zurückgesetzt.	Öffnen Sie die vordere Abdeckung und drücken Sie dann Storno . Drücken Sie 1 , um den Zähler zurückzusetzen.
Trommel reinigen	Reinigen Sie den Koronadraht der Trommeleinheit.	Reinigen Sie den Koronadraht der Trommeleinheit. (Siehe <i>Koronadraht reinigen</i> auf Seite 118.)
Übertr.-Fehler	Übertragungsfehler wegen Leitungsstörungen.	Wählen Sie die Nummer noch einmal an oder versuchen Sie, das Gerät an einer anderen Leitung anzuschließen. Wenn die Meldung wiederholt erscheint, bitten Sie Ihre Telefongesellschaft, die Leitung zu überprüfen.
Unterbrechung	Die Gegenstelle hat die Verbindung unterbrochen.	Versuchen Sie, noch einmal zu senden bzw. zu empfangen.
Zufuhr zuviel	Es ist mehr als eine optionale Papierzufuhr installiert.	Es kann nur eine optionale Papierzufuhr installiert werden. Entfernen Sie zusätzlich installierte Zuführungen.

Bei Fehlern prüfen, ob Faxe gespeichert sind

Wenn eine Fehlermeldung im LC-Display angezeigt wird, können Sie mit dieser Funktion überprüfen, ob empfangene Faxe gespeichert sind, um diese zur Datensicherung an ein anderes Faxgerät oder einen PC weiterzuleiten.

- 1 Drücken Sie **Menü, 9, 0, 1**.
- 2 Sie haben nun die folgenden Möglichkeiten:
 - Wenn im Display *Keine Daten* angezeigt wird, sind keine Faxe gespeichert.

- Wenn im Display *Nr.,* dann *START* angezeigt wird, sind Faxe gespeichert.
 - Sie können die gespeicherten Faxe nun zu einem anderen Faxgerät senden. Siehe *Faxe zu einem anderen Faxgerät senden* auf Seite 109.
 - Sie können die gespeicherten Faxe auch zu Ihrem PC übertragen. Siehe *Faxe zum PC senden* auf Seite 109.



Hinweis

Um das Journal an ein anderes Faxgerät zu senden, drücken Sie **Menü, 9, 0, 2** in 1.

Faxe zu einem anderen Faxgerät senden

Die Faxtransfer-Funktion kann nur aufgerufen werden, wenn die Absenderkennung programmiert ist.

- 1 Geben Sie die Nummer des Faxgerätes ein, zu dem die gespeicherten Faxe gesendet werden sollen.
- 2 Drücken Sie **Start**.

Faxe zum PC senden

Sie können gespeicherte Faxe wie folgt zu Ihrem PC senden:

- 1 Drücken Sie **Stopp**.
- 2 Vergewissern Sie sich, dass der PC eingeschaltet, die **MFL-Pro Suite** am PC installiert und die Software **PC-Faxempfang** gestartet ist. (Weitere Informationen zum PC-Faxempfang finden Sie unter *PC-FAX-Software (für Windows®)* im *Software-Handbuch auf der CD-ROM*.)
- 3 Vergewissern Sie sich, dass am Gerät der **PC Faxempfang** eingeschaltet ist. (Siehe *PC-Faxempfang* auf Seite 59.) Beim Ändern der Einstellung erscheint die Frage im Display, ob Sie die Faxe zum PC übertragen wollen.
- 4 Sie haben nun die folgenden Möglichkeiten:
 - Um alle Faxe zu übertragen, drücken Sie **1**.
 - Um die Faxe im Speicher des Gerätes zu belassen und nicht zu übertragen, drücken Sie **2**.
(Die Faxe werden gelöscht, wenn Sie das Gerät länger als 4 Tage vom Stromnetz trennen.)



Hinweis

Wenn nach der Übertragung der Faxe eine Fehlermeldung erscheint, ziehen Sie den Netzstecker und warten Sie einige Minuten. Schließen Sie dann den Netzstecker wieder an.

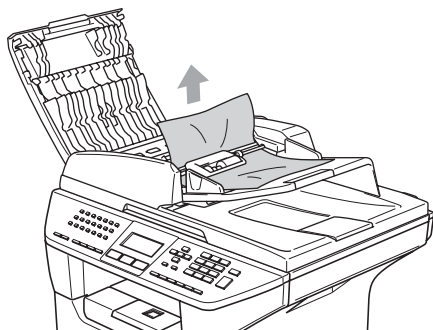
Dokumentenstau beheben

Falls sich das Dokument gestaut hat, entfernen Sie es wie folgt:

Dokumentenstau oben im Einzug

Ein Dokumentenstau kann auftreten, wenn das Dokument nicht richtig eingelegt bzw. nicht richtig eingezogen wurde oder wenn das Dokument zu lang ist. Beheben Sie den Stau wie folgt:

- 1 Nehmen Sie alle nicht gestauten Seiten des Dokumentes aus dem Vorlageneinzug.
- 2 Öffnen Sie die Abdeckung des Vorlageneinzugs.
- 3 Ziehen Sie das gestaute Dokument nach links heraus.

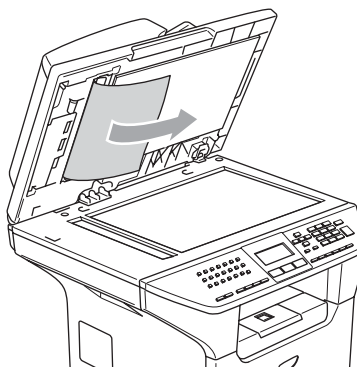


- 4 Schließen Sie wieder die Abdeckung des Vorlageneinzugs.
- 5 Drücken Sie **Stopp**.

Dokumentenstau im Innern des Einzugs

- 1 Nehmen Sie alle nicht gestauten Seiten des Dokumentes aus dem Vorlageneinzug.
- 2 Öffnen Sie die Vorlagenglas-Abdeckung.

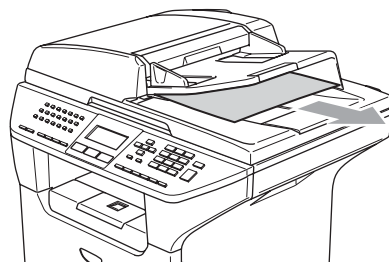
- 3 Ziehen Sie das gestaute Dokument nach rechts heraus.



- 4 Schließen Sie die Vorlagenglas-Abdeckung.
- 5 Drücken Sie **Stopp**.

Dokumentenstau an der Vorlagenausgabe

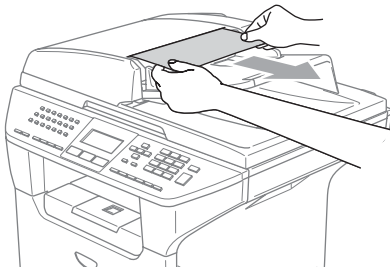
- 1 Nehmen Sie alle nicht gestauten Seiten des Dokumentes aus dem Vorlageneinzug.
- 2 Ziehen Sie das gestaute Dokument nach rechts heraus.



- 3 Drücken Sie **Stopp**.

Das Dokument hat sich am Duplexeinzug gestaut (nur MFC-8860DN und MFC-8870DW)

- 1 Nehmen Sie alle nicht gestauten Seiten des Dokumentes aus dem Vorlageneinzug.
- 2 Ziehen Sie das gestaute Dokument nach rechts heraus.



- 3 Drücken Sie **Stopp**.

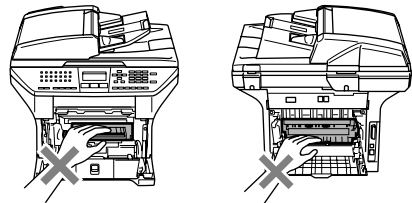
Papierstau beheben

Um einen Papierstau zu beheben, gehen Sie wie folgt vor:



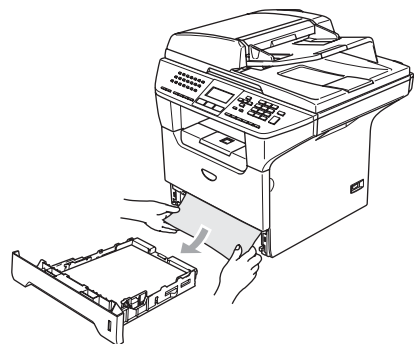
HEISSE OBERFLÄCHE

Direkt nach dem Betrieb des Gerätes sind Teile im Innern sehr heiß. Deshalb sollten Sie nach dem Öffnen der vorderen oder hinteren Abdeckung des Gerätes die in den Abbildungen grau schattierten Teile NICHT berühren.

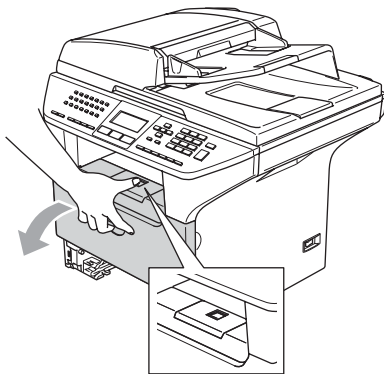


Papierstau im Inneren des Gerätes

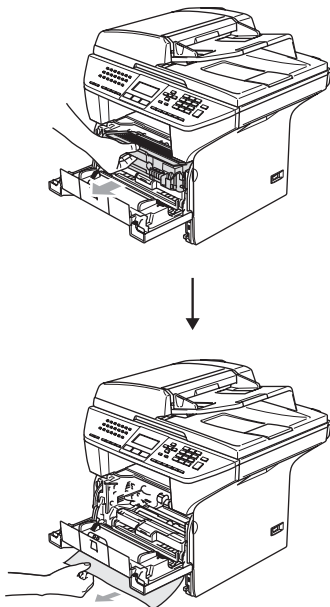
- 1 Ziehen Sie die Papierkassette vollständig aus dem Gerät heraus.
- 2 Ziehen Sie das Papier langsam mit beiden Händen heraus.



- 3 Drücken Sie die Entriegelungstaste und öffnen Sie die vordere Abdeckung.

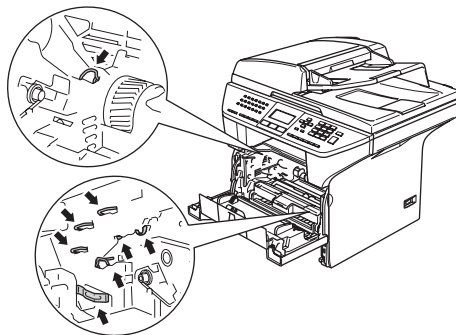


- 4 Ziehen Sie die Trommeleinheit langsam heraus. Das Papier wird mit der Trommeleinheit herausgezogen oder es wird gelöst, so dass Sie es per Hand aus dem Papierzufuhr-Fach herausziehen können.

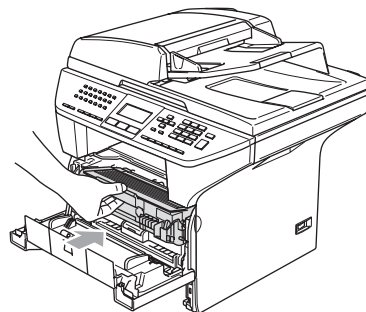


! VORSICHT

Berühren Sie die in der Abbildung gezeigten Elektroden NICHT, um Schäden am Gerät durch statische Aufladung zu vermeiden.



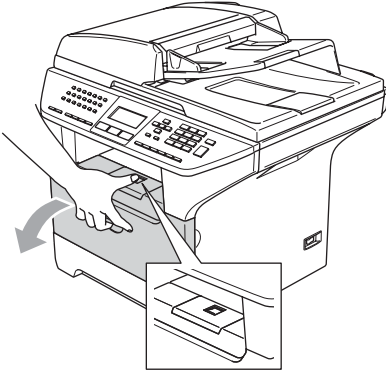
- 5 Setzen Sie die Trommeleinheit wieder in das Gerät ein.



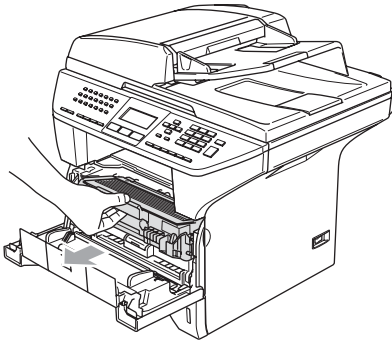
- 6 Schließen Sie die vordere Abdeckung.
- 7 Schieben Sie die Papierkassette wieder fest in das Gerät ein.

Papierstau im hinteren Teil des Gerätes

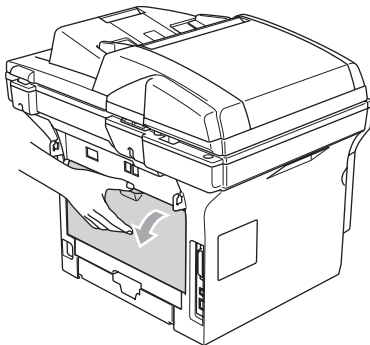
- 1 Drücken Sie die Entriegelungstaste und öffnen Sie die vordere Abdeckung.



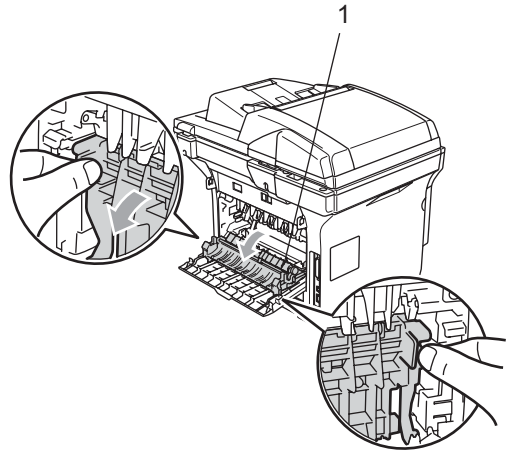
- 2 Nehmen Sie die Trommeleinheit heraus.



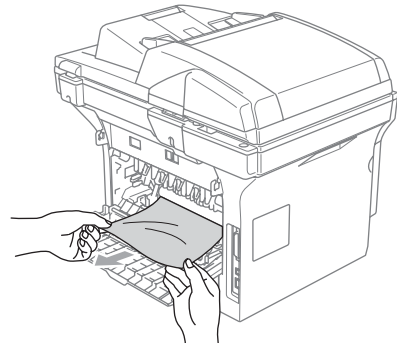
- 3 Öffnen Sie die hintere Abdeckung.



- 4 Ziehen Sie die beiden Griffflaschen links und rechts zu sich, um die Abdeckung der Fixiereinheit (1) zu öffnen.

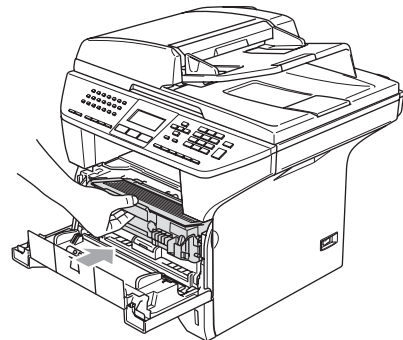


- 5 Ziehen Sie das Papier mit beiden Händen vorsichtig aus der Fixiereinheit.



- 6 Schließen Sie die hintere Abdeckung.

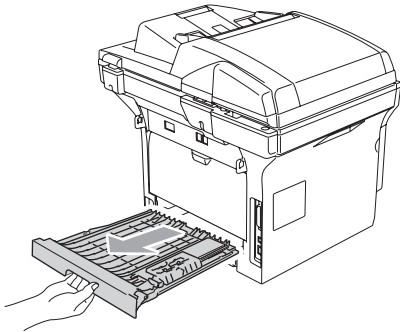
- 7 Setzen Sie die Trommeleinheit wieder in das Gerät ein.



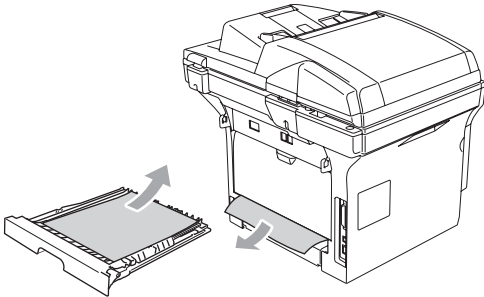
- 8 Schließen Sie die vordere Abdeckung.

Papierstau in der Duplexzufuhr (nur MFC-8860DN und MFC-8870DW)

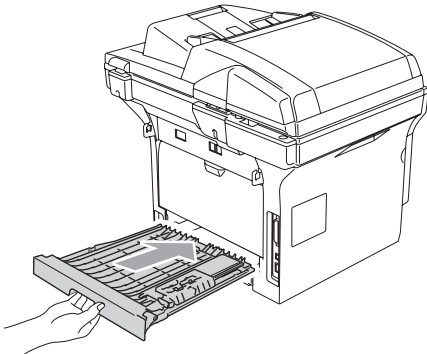
- 1 Ziehen Sie die Duplexzufuhr vollständig aus dem Gerät heraus.



- 2 Ziehen Sie das gestaute Papier aus dem Gerät bzw. der Duplexzufuhr heraus.

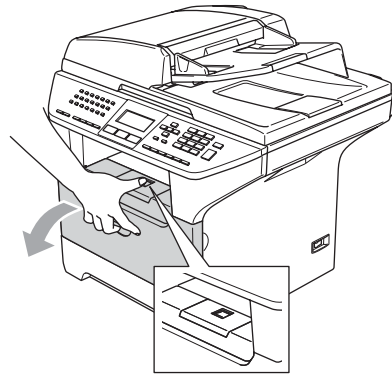


- 3 Schieben Sie die Duplexzufuhr wieder in das Gerät.

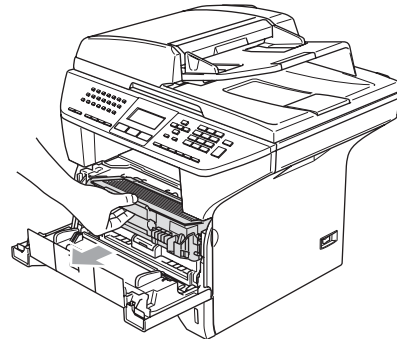


Papierstau in der Trommeleinheit

- 1 Drücken Sie die Entriegelungstaste und öffnen Sie die vordere Abdeckung.

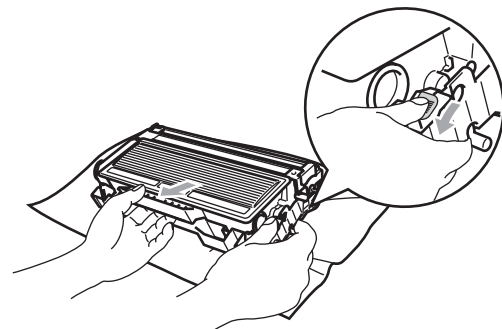


- 2 Nehmen Sie die Trommeleinheit heraus.

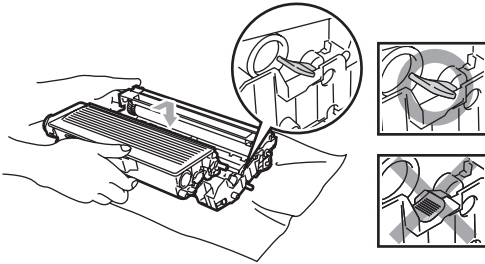


- 3 Halten Sie den blauen Entriegelungshebel an der rechten Seite nach unten gedrückt und nehmen Sie die verbrauchte Tonerkassette aus der Trommeleinheit heraus.

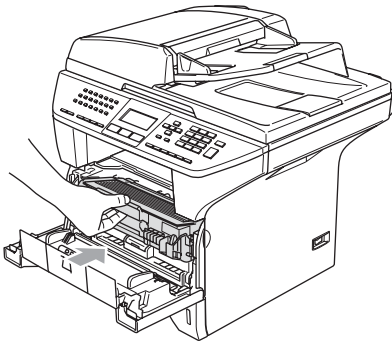
Falls sich gestautes Papier in der Trommeleinheit befindet, nehmen Sie dieses heraus.



- 4 Setzen Sie die Tonerkassette wieder in die Trommeleinheit ein, so dass sie hörbar einrastet. Wenn die Kassette richtig eingesetzt ist, hebt sich der blaue Entriegelungshebel automatisch an.



- 5 Setzen Sie die Trommeleinheit wieder in das Gerät ein.



- 6 Schließen Sie die vordere Abdeckung.

Regelmäßige Wartung

! VORSICHT

Gehen Sie vorsichtig mit der Trommeleinheit um, denn sie enthält Toner. Falls Toner auf Ihre Hände oder Kleidung gelangt, sollten Sie ihn sofort mit kaltem Wasser entfernen.

Gehäuse reinigen

! VORSICHT

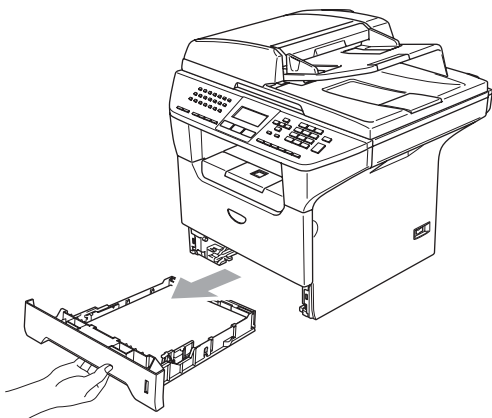
Verwenden Sie nur neutrale Reinigungsmittel. Durch Reinigen des Gerätes mit flüchtigen Reinigungsmitteln wie Verdünnern oder Benzin wird das Gehäuse beschädigt.

Verwenden Sie keine Reinigungsmittel, die Ammoniak enthalten.

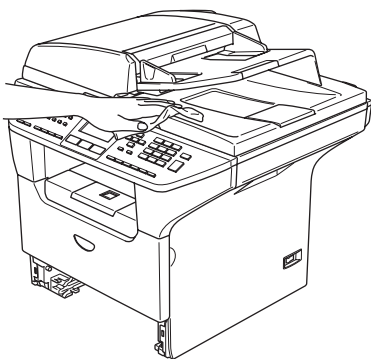
Verwenden Sie keinen Isopropyl-Alkohol zum Reinigen des Funktionstastenfeldes. Es könnte dadurch reißen.

Reinigen Sie das Gehäuse des Gerätes wie folgt:

- 1 Ziehen Sie die Papierkassette vollständig aus dem Gerät heraus.

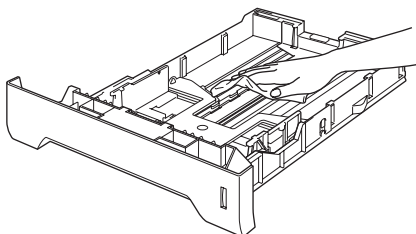


- 2 Wischen Sie das Gehäuse des Gerätes mit einem weichen Lappen ab, um Staub zu entfernen.



- 3 Nehmen Sie das Papier aus der Papierkassette.

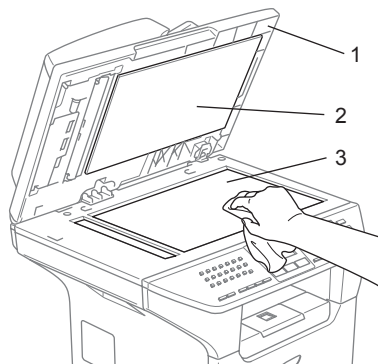
- 4 Reinigen Sie die Papierkassette mit einem weichen Tuch, um Staub zu entfernen.



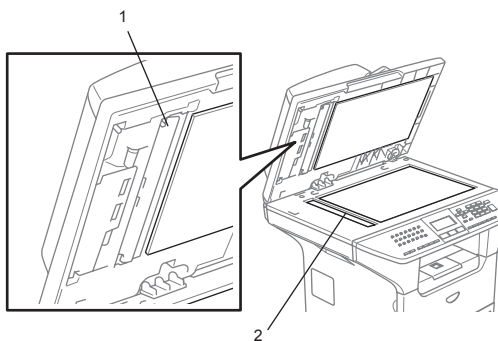
- 5 Legen Sie das Papier wieder ein und schieben Sie die Papierkassette in das Gerät.

Vorlagenglas reinigen

- 1 Schalten Sie das Gerät mit dem Netzschalter aus.
- 2 Öffnen Sie die Vorlagenglas-Abdeckung (1).
Reinigen Sie die weiße Folie (2) und das Vorlagenglas (3) mit einem fusselfreien, leicht mit Isopropylalkohol angefeuchteten weichen Tuch.



- 3 Reinigen Sie den weißen Streifen (1) und den gegenüberliegenden Glasstreifen (2) mit einem fusselfreien, leicht mit Isopropylalkohol angefeuchteten weichen Tuch.



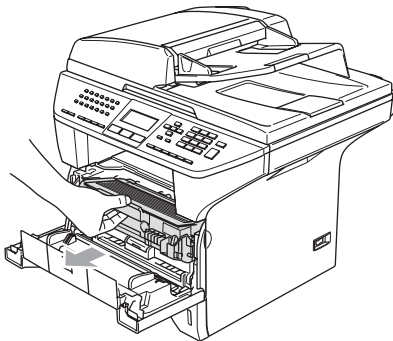
Laserscanner-Fenster reinigen

! VORSICHT

Verwenden Sie **KEINEN** Isopropyl-Alkohol zum Reinigen des Laserscanner-Fensters.

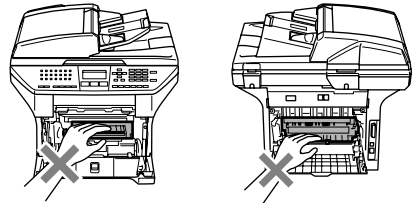
Berühren Sie das Laserscanner-Fenster **NICHT** mit den Fingern.

- 1 Schalten Sie das Gerät mit dem Netzschalter aus.
Ziehen Sie dann zuerst den Stecker des Faxanschlusskabels und anschließend den Netzstecker.
- 2 Öffnen Sie die vordere Abdeckung und nehmen Sie die Trommeleinheit aus dem Gerät heraus.



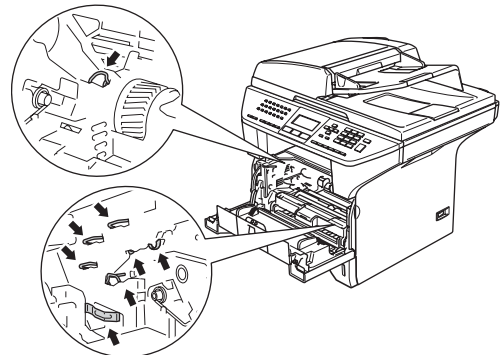
HEISSE OBERFLÄCHE

Direkt nach dem Betrieb des Gerätes sind Teile im Innern sehr heiß. Deshalb sollten Sie nach dem Öffnen der vorderen oder hinteren Abdeckung des Gerätes die in den Abbildungen grau schattierten Teile **NICHT** berühren.

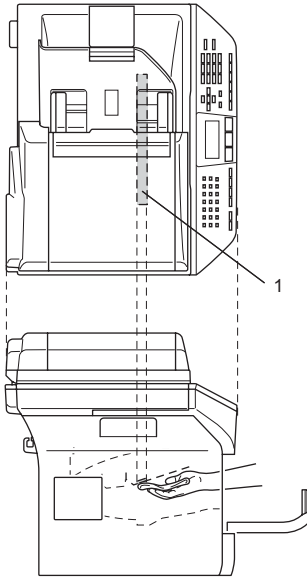


VORSICHT

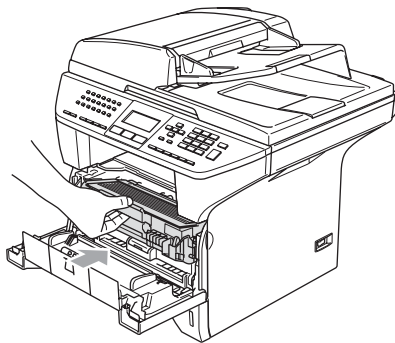
Berühren Sie die in der Abbildung gezeigten Elektroden **NICHT**, um Schäden am Gerät durch statische Aufladung zu vermeiden.



- 3 Reinigen Sie das Laserscanner-Fenster (1) vorsichtig mit einem trockenen sauberen, weichen, fusselfreien Tuch. Verwenden Sie keinen Isopropylalkohol.



- 4 Setzen Sie die Trommeleinheit wieder in das Gerät ein.

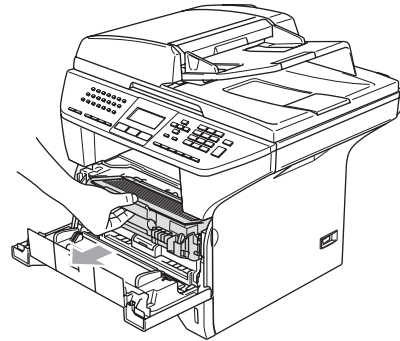


- 5 Schließen Sie die vordere Abdeckung.
- 6 Stecken Sie zunächst den Netzstecker des Gerätes wieder in die Steckdose und schließen Sie dann das Faxanschlusskabel wieder an. Schalten Sie das Gerät mit dem Netzschalter aus.

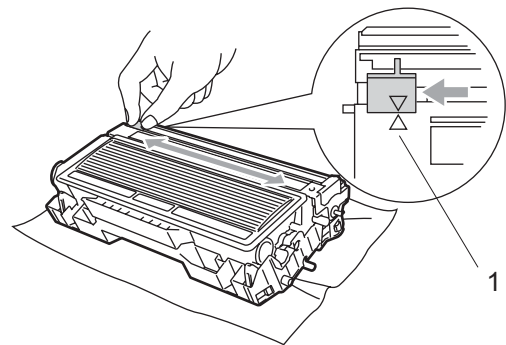
Koronadraht reinigen

Sie sollten die Trommeleinheit auf ein altes Tuch oder ein großes Stück Papier legen, damit die Arbeitsfläche nicht durch Tonerreste aus der Trommeleinheit verschmutzt wird.

- 1 Öffnen Sie die vordere Abdeckung und nehmen Sie die Trommeleinheit aus dem Gerät heraus.



- 2 Reinigen Sie den Koronadraht im Innern der Trommel, indem Sie den blauen Schieber mehrmals vorsichtig ganz nach rechts und links schieben.



- 3 Bringen Sie den blauen Schieber wieder in die Grundposition (▼), so dass er einrastet.

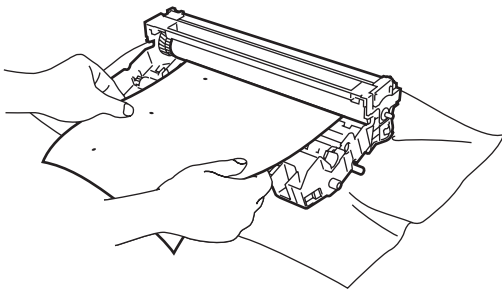
! VORSICHT

Wenn sich der Schieber nicht in der Grundposition (▼) befindet, erscheinen in den gedruckten Seiten senkrechte Streifen.

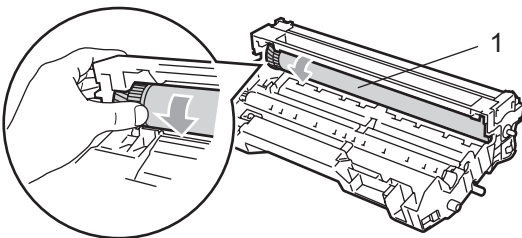
- 4 Setzen Sie die Trommeleinheit in das Gerät ein.
- 5 Schließen Sie die vordere Abdeckung.

Trommeleinheit reinigen

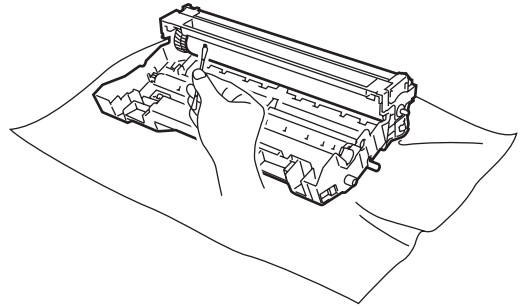
- 1 Nehmen Sie die Trommeleinheit aus dem Gerät und nehmen Sie dann die Tonerkassette aus der Trommeleinheit heraus.
- 2 Halten Sie einen Ausdruck, auf dem die regelmäßigen Flecken zu sehen sind, vor die Trommeleinheit, um die Stelle auf der Trommel zu ermitteln, an der der Fehler auftrat.



- 3 Drehen Sie dann das weiße Zahnrad der Trommeleinheit mit der Hand und suchen Sie die verunreinigte Stelle auf der Trommel (1).



- 4 Wenn Sie die verunreinigte Stelle auf der Trommel gefunden haben, tupfen Sie den Staub oder Kleber vorsichtig mit einem Wattestäbchen ab, das leicht mit Isopropylalkohol angefeuchtet ist.



! VORSICHT

Berühren Sie die Trommel nicht mit den Fingern.

Vermeiden Sie wischende oder scheuernde Bewegungen, weil dadurch die Trommel beschädigt werden kann.

Versuchen Sie NICHT, die Trommel mit scharfen oder spitzen Gegenständen wie einem Kugelschreiber zu reinigen, weil dadurch die Trommel beschädigt werden kann.

Tonerkassette ersetzen (TN-3130/TN-3170)

Mit der Tonerkassette können 7.000 Seiten (bei 5 % Deckung) gedruckt werden. Wenn der Tonervorrat in der Kassette zu Ende geht, erscheint im Display die Meldung *Toner bestellen*. Das Gerät wird mit einer Standard-Tonerkassette geliefert, mit der ca. 3.500 Seiten gedruckt werden können. Die genaue Seitenanzahl ist von der Art der gedruckten Dokumente (Standardbriefe, detaillierte Grafiken usw.) abhängig.



Hinweis

Sie sollten eine Tonerkassette kaufen, wenn die Meldung **Toner bestellen** erscheint, damit Sie die Kassette sofort austauschen können, wenn sie leer ist.

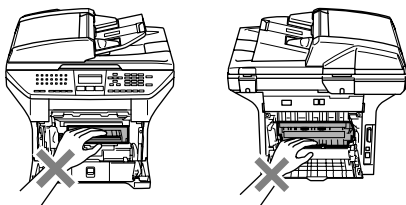
Entsorgen Sie die Tonerkassette entsprechend den örtlichen Bestimmungen. Verpacken Sie die Kassette vor der Entsorgung sorgfältig, damit keine Tonerreste verstreut werden. Wenden Sie sich bei Fragen an die für die Abfallbeseitigung zuständigen Institutionen.

Wenn die Tonerkassette gewechselt wird, sollte auch das Gerät und der Koronadraht der Trommeleinheit gereinigt werden. (Siehe *Laserscanner-Fenster reinigen* auf Seite 117 und *Koronadraht reinigen* auf Seite 118.)



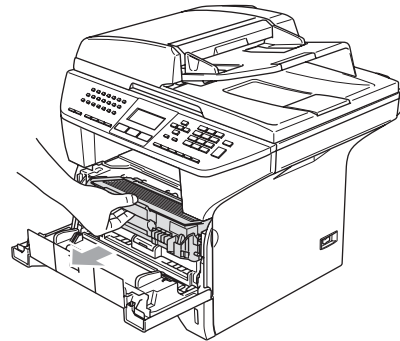
HEISSE OBERFLÄCHE

Direkt nach dem Betrieb des Gerätes sind Teile im Innern sehr heiß. Deshalb sollten Sie nach dem Öffnen der vorderen oder hinteren Abdeckung des Gerätes die in den Abbildungen grau schattierten Teile NICHT berühren.



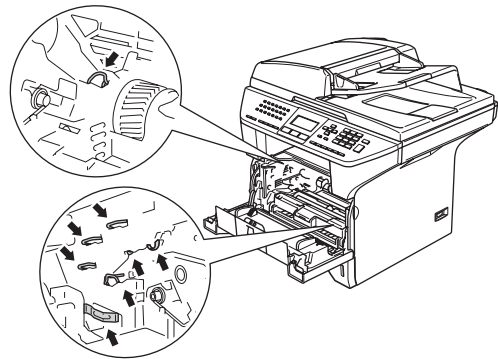
1

Öffnen Sie die vordere Abdeckung und nehmen Sie die Trommeleinheit aus dem Gerät heraus.

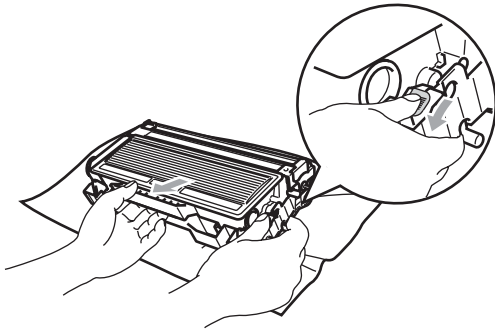


VORSICHT

Berühren Sie die in der Abbildung gezeigten Elektroden NICHT, um Schäden am Gerät durch statische Aufladung zu vermeiden.



- 2 Halten Sie den blauen Entriegelungshebel an der rechten Seite nach unten gedrückt und nehmen Sie die verbrauchte Tonerkassette aus der Trommeleinheit heraus.



! WARNUNG

Verbrennen Sie Tonerkassetten NICHT. Sie könnten explodieren und Verletzungen verursachen.

! VORSICHT

Damit keine Gegenstände durch Tonerreste verschmutzt werden, sollten Sie die Trommeleinheit auf ein Stück Papier oder Tuch legen, das später weggeworfen werden kann.

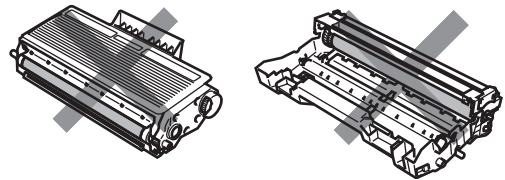
Gehen Sie vorsichtig mit der Tonerkassette um. Falls Toner auf Ihre Hände oder Kleidung gelangt, sollten Sie ihn sofort mit kaltem Wasser entfernen.

! VORSICHT

Füllen Sie Tonerkassetten nicht wieder auf. Verwenden Sie nur die originalen Brother Tonerkassetten (**TN-3130/TN-3170**), die speziell für optimale Druckqualität entwickelt wurden. Die Verwendung von Verbrauchsmaterial, das nicht den Spezifikationen von Brother entspricht und/oder nicht von gleicher Qualität und Eignung wie das von Brother gelieferte oder freigegebene ist, kann zu Schäden am Gerät und zum Verlust von Gewährleistungsansprüchen führen.

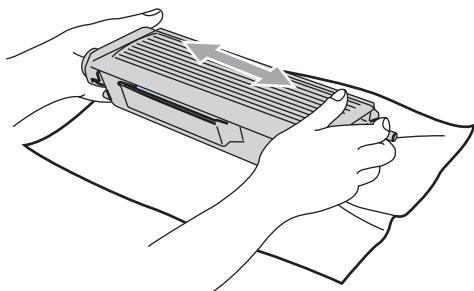
Packen Sie die neue Tonerkassette erst kurz vor dem Einsetzen in das Gerät aus. Wenn Tonerkassetten längere Zeit unverpackt liegen bleiben, verkürzt sich die Lebensdauer des Toners.

Berühren Sie NICHT die in der Abbildung gezeigten Bereiche, um eine Beeinträchtigung der Druckqualität zu vermeiden.

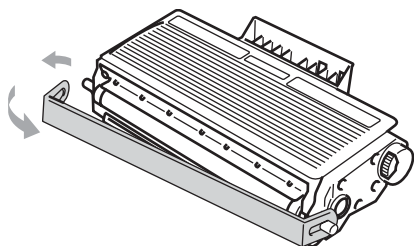


- 3 Packen Sie nun die neue Tonerkassette aus. Legen Sie die verbrauchte Tonerkassette in den Aluminiumbeutel und entsorgen Sie sie entsprechend den örtlichen Bestimmungen.

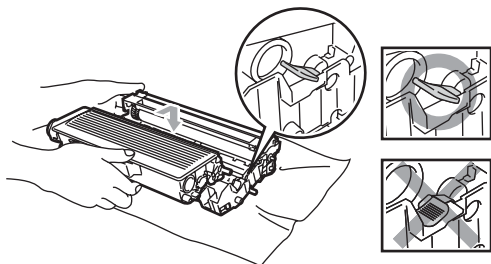
- 4 Halten Sie die Kassette waagrecht mit beiden Händen und schwenken Sie sie vorsichtig 5- bis 6-mal seitlich hin und her, um den Toner in der Kassette gleichmäßig zu verteilen.



- 5 Ziehen Sie die Schutzabdeckung ab.



- 6 Setzen Sie die Tonerkassette wieder in die Trommeleinheit ein, so dass sie hörbar einrastet. Wenn die Kassette richtig eingesetzt ist, hebt sich der blaue Entriegelungshebel automatisch an.



- 7 Reinigen Sie den Koronadraht im Innern der Trommel, indem Sie den blauen Schieber vorsichtig mehrmals ganz nach rechts und links schieben. Bringen Sie ihn am Schluss wieder in die Grundposition (▼).
- 8 Setzen Sie die Trommeleinheit in das Gerät ein.
- 9 Schließen Sie die vordere Abdeckung.

Trommeleinheit ersetzen (DR-3100)

Das Gerät verwendet eine Trommeleinheit um das Druckbild auf das Papier zu übertragen. Wenn die Anzeige **Trommel bestell.** im Display erscheint, nähert sich die Trommeleinheit ihrem Lebensende. Sie sollten dann eine neue Trommeleinheit kaufen.

Auch wenn das LC-Display **Trommel bestell.** zeigt, kann weiter gedruckt werden. In jedem Fall sollte die Trommeleinheit bei merklichem Nachlassen der Druckqualität ausgewechselt werden (auch wenn die Meldung **Trommel bestell.** noch nicht erscheint). Wenn die Trommeleinheit gewechselt wird, sollte auch das Gerät gereinigt werden. (Siehe *Laserscanner-Fenster reinigen* auf Seite 117.)

! VORSICHT

Gehen Sie vorsichtig mit der Trommeleinheit um, da sich Toner in ihr befinden kann. Falls Toner auf Ihre Hände oder Kleidung gelangt, sollten Sie ihn sofort mit kaltem Wasser entfernen.

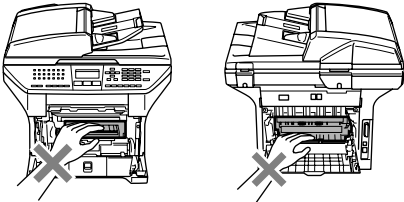
Hinweis

Die Trommeleinheit (DR-3100) gehört zu den Verbrauchsmaterialien und sollte ersetzt werden, wenn die Druckqualität nicht mehr zufriedenstellend ist. Die tatsächliche Lebensdauer der Trommeleinheit hängt von vielen Faktoren wie Temperatur, Feuchtigkeit, Art des verwendeten Papiers, Anzahl der Seiten pro Druckauftrag usw. ab. Unter idealen Bedingungen können mit einer Trommeleinheit ca. 25.000 A4-Seiten gedruckt werden. Die tatsächlich gedruckte Seitenanzahl kann jedoch geringer sein. Da sich viele verschiedene, schwer kalkulierbare Faktoren auf die Lebensdauer der Trommel auswirken, kann nicht für eine Mindestanzahl von Seiten pro Trommeleinheit garantiert werden.

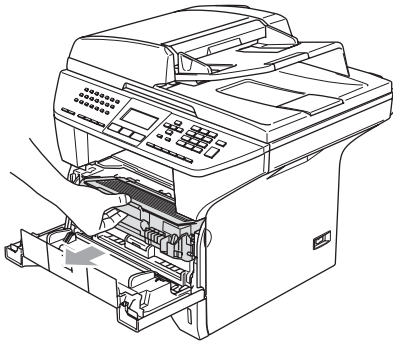


HEISSE OBERFLÄCHE

Direkt nach dem Betrieb des Gerätes sind Teile im Innern sehr heiß. Deshalb sollten Sie nach dem Öffnen der vorderen oder hinteren Abdeckung des Gerätes die in den Abbildungen grau schattierten Teile NICHT berühren.

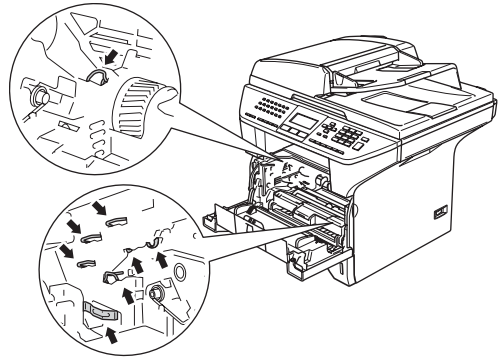


- 1 Öffnen Sie die vordere Abdeckung und nehmen Sie die Trommeleinheit aus dem Gerät heraus.

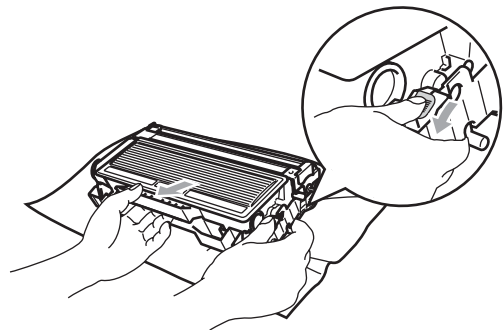


VORSICHT

Berühren Sie die in der Abbildung gezeigten Elektroden NICHT, um Schäden am Gerät durch statische Aufladung zu vermeiden.



- 2 Halten Sie den blauen Entriegelungshebel an der rechten Seite nach unten gedrückt und nehmen Sie die verbrauchte Tonerkassette aus der Trommeleinheit heraus.



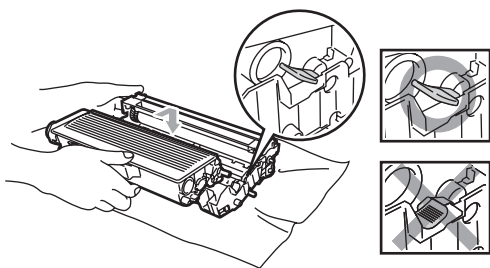
Hinweis

Entsorgen Sie die alte Trommeleinheit entsprechend den örtlichen Bestimmungen. Verpacken Sie die Trommeleinheit vor der Entsorgung sorgfältig, damit keine Tonerreste verstreut werden. Wenden Sie sich bei Fragen an die für die Abfallbeseitigung zuständigen Institutionen.

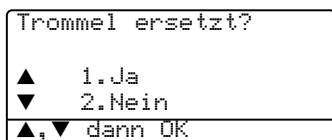
! VORSICHT

Packen Sie die neue Trommeleinheit erst unmittelbar vor der Installation aus. Legen Sie die alte Trommeleinheit in den Plastikbeutel.

- 3 Packen Sie die neue Trommeleinheit aus.
- 4 Setzen Sie die Tonerkassette wieder in die Trommeleinheit ein, so dass sie hörbar einrastet. Wenn die Kassette richtig eingesetzt ist, hebt sich der blaue Entriegelungshebel automatisch an.



- 5 Setzen Sie die Trommeleinheit in das Gerät ein. Lassen Sie die vordere Abdeckung geöffnet.
- 6 Drücken Sie **Storno**.



Drücken Sie **1**, um zu bestätigen, dass eine neue Trommeleinheit eingesetzt wurde.

- 7 Wenn im Display **Ausgeföhrt!** erscheint, schließen Sie die vordere Abdeckung.

! VORSICHT

Falls Toner auf Ihre Hände oder Kleidung gelangt, sollten Sie ihn sofort mit kaltem Wasser entfernen.

Austausch von Ersatzteilen

Einige Ersatzteile müssen in gewissen Abständen ausgetauscht werden, um die Druckqualität zu erhalten.

Die unten angeführten Teile sollten nach dem Ausdruck von ca. 100.000 Seiten ersetzt werden.

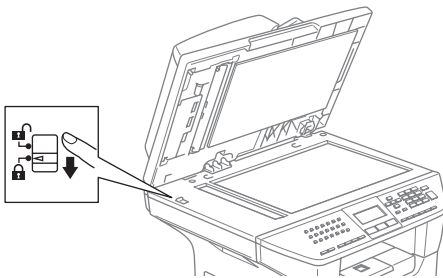
Wenn eine der folgenden Meldungen im LC-Display angezeigt wird, wenden Sie sich an den Brother Vertriebspartner, bei dem Sie das Gerät gekauft haben:

Meldung im LC-Display	Bedeutung
PZ-Kit1 ersetzt.	Das Papierzufuhr-Kit für Zufuhr 1 muss ersetzt werden.
PZ-Kit2 ersetzt.	Das Papierzufuhr-Kit für Zufuhr 2 muss ersetzt werden.
PZ-KitMF ersetzt.	Das Papierzufuhr-Kit für die Multifunktionszufuhr muss ersetzt werden.
Fixiereinh ers.	Die Fixiereinheit muss ersetzt werden.
Laser ersetzen	Die Lasereinheit muss ersetzt werden.

Verpacken des Gerätes für einen Transport

Zum Transport des Gerätes sollten Sie es wieder mit dem Originalmaterial, in dem es geliefert wurde, verpacken. Wenn das Gerät nicht richtig verpackt wird, erlischt der Garantieanspruch. Das Gerät sollte für den Transport entsprechend versichert werden.

- 1 Schalten Sie das Gerät mit dem Netzschalter aus.
- 2 Ziehen Sie den Stecker des Faxanschlusskabels aus der Telefonsteckdose.
- 3 Lösen Sie den Netzanschluss und ziehen Sie alle Kabel vom Gerät ab.
- 4 Ziehen Sie den Scannerverriegelungshebel nach vorn, um den Scanner zu verriegeln. Der Hebel befindet sich links neben dem Vorlagenglas.

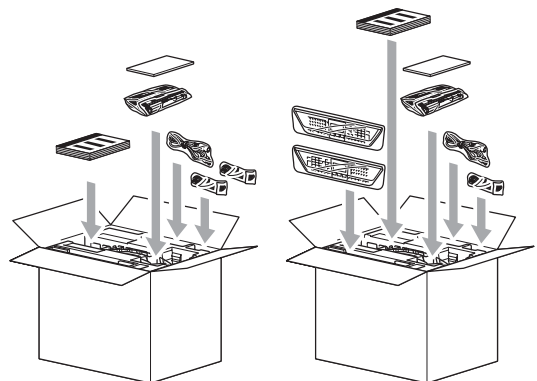
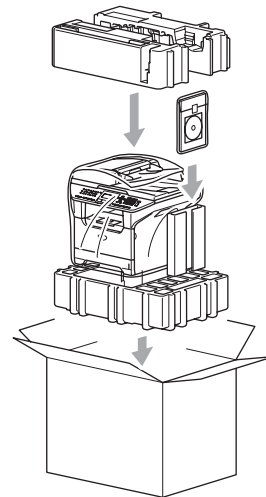


! VORSICHT

Schäden, die dadurch entstehen, dass der Scanner vor dem Transport oder Versand des Gerätes nicht verriegelt wurde, können zum Verlust des Garantieanspruches führen.

- 5 Öffnen Sie die vordere Abdeckung.
- 6 Nehmen Sie die Trommeleinheit heraus. Lassen Sie die Tonerkassette in der Trommeleinheit.

- 7 Legen Sie die Trommeleinheit inklusive der Tonerkassette in den Plastikbeutel und verschließen ihn gut.
- 8 Schließen Sie die vordere Abdeckung.
- 9 Packen Sie das Gerät zuerst in den Plastikbeutel und dann mit den Originalverpackungsmaterialien in den Originalkarton.
- 10 Legen Sie die Trommeleinheit, das Netzkabel, das Faxanschlusskabel, und die gedruckten Materialien wie in den Abbildungen gezeigt in den Originalkarton:



(Für Deutschland und Österreich)

(Für Schweiz)

- 11 Schließen Sie den Karton und kleben Sie ihn zu.

Geräteinformationen

Seriennummer anzeigen

Sie können sich die Seriennummer Ihres Gerätes wie folgt im Display anzeigen lassen:

- 1 Drücken Sie **Menü, 7, 1**.

```
71.Serien-Nr.  
  
XXXXXXXXXX
```

- 2 Drücken Sie **Stopp**.

Seitenzähler anzeigen

Sie können sich Anzahl der gedruckten Kopien, der gedruckten Seiten und der gedruckten Faxe, Berichte und Listen sowie die Gesamtzahl aller mit dem Gerät gedruckten Seiten anzeigen lassen.

- 1 Drücken Sie **Menü, 7, 2**.
Das LC-Display zeigt wie viele Seiten insgesamt und wie viele Kopien gedruckt wurden:

```
72.Seitenzähler  
  
Insgesamt:XXXXXX  
Kopie      :XXXXXX
```

- 2 Drücken Sie **▲** oder **▼**, um **Drucken** oder **Liste/Fax** zu sehen.

```
72.Seitenzähler  
  
Drucken  :XXXXXX  
Liste/Fax:XXXXXX
```

- 3 Drücken Sie **Stopp**.

Restlebensdauer der Verbrauchsmaterialien anzeigen

Sie können sich die Restlebensdauer der Verbrauchsmaterialien wie folgt im Display anzeigen lassen:

- 1 Drücken Sie **Menü, 7, 3**.

```
73.Lebensdauer  
1.Trommel  
2.Fixiereinheit  
3.Laser
```

- 2 Drücken Sie **▲** oder **▼**, um 1.Trommel, 2.Fixiereinheit, 3.Laser, 4.PZ-Kit MF, 5.PZ-Kit1 oder 6.PZ-Kit2 zu wählen. (PZ-Kit2 erscheint nur, wenn die optionale Zufuhr 2 installiert ist.)

```
73.Lebensdauer  
1.Trommel  
  
Rest:100%
```

- 3 Drücken Sie **Stopp**.



Hinweis

Die Restlebensdauer der Verbrauchsmaterialien kann nur richtig angezeigt werden, wenn der Zähler direkt nach dem Einsetzen des *neuen* Verbrauchsmaterials zurückgesetzt wurde. Sie kann nicht richtig angezeigt werden, wenn der Zähler *später* zurückgesetzt wird.

D

Menü und Funktionen

Benutzerfreundliche Bedienung

Die Funktionen des Gerätes werden entweder durch Tastendruck oder in einem übersichtlichen und leicht zu bedienenden Displaymenü eingestellt.

Das Display zeigt Ihnen jeweils Schritt für Schritt an, was zu tun ist. Folgen Sie einfach den Anweisungen im Display zur Auswahl von Menüs und Einstellungen.

Funktionstabelle

Wenn Sie mit den Funktionen Ihres Gerätes vertraut sind, können Sie die Einstellungen auch einfach mit Hilfe der *Funktionstabellen* auf Seite 129 vornehmen. In dieser Tabelle finden Sie alle Menüfunktionen und die möglichen Einstellungen.

Zum Ändern von Funktionseinstellungen, drücken Sie **Menü** gefolgt von den Menü- und Funktionsnummern.

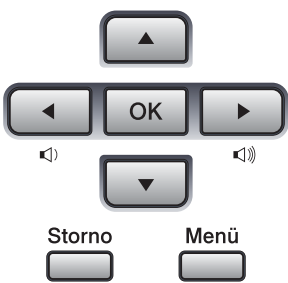
Um zum Beispiel den *Signalton auf Leise* einzustellen:







- 1 Drücken Sie **Menü**, **1**, **4**, **2**.
- 2 Drücken Sie **▲** oder **▼**, um *Leise* zu wählen.
- 3 Drücken Sie **OK**.

Datenerhalt

Alle Menüeinstellungen bleiben auch bei längeren Stromunterbrechungen erhalten, mit Ausnahme der Funktionen, die nur für die aktuell eingelegte Vorlage gültig sind, wie Kontrast, Übersee-Modus etc. Bei einem Stromausfall bleiben Datum und Uhrzeit bis zu 4 Tage erhalten.

Menütasten



	Funktionsmenü aufrufen
	Nächste Menüebene Einstellung bestätigen
	Eine Menüebene zurück Durch wiederholtes Drücken kann das Menü verlassen werden.
	Durch aktuelle Menüebene blättern
	Eine Menüebene zurück oder eine Menüebene vor
	Menü verlassen

Funktionsmenü aufrufen:

- 1 Drücken Sie **Menü**.
- 2 Drücken Sie:
 - 1 für Geräteeinstellungen
 - 2 für Faxeeinstellungen
 - 3 für Kopiereinstellungen
 - 4 für Druckereinstellungen
 - 5 zum Drucken von Listen/Berichten
 - 6 für LAN-Einstellungen
 - 7 für Geräteinformationen
 - 0 für Inbetriebnahme-Einstellungen

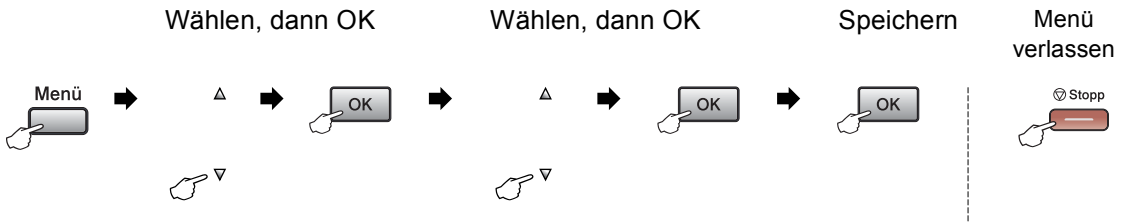
Sie können auch durch die Optionen blättern, indem Sie ▲ bzw. ▼ drücken. Drücken Sie **OK**, wenn die gewünschte Option im LC-Display hervorgehoben ist.

Es wird dann im Display die nächste Menüebene angezeigt.

- 3 Drücken Sie ▲ oder ▼, um die nächste Auswahl vorzunehmen.
- 4 Drücken Sie **OK**.
Nachdem eine Einstellung abgeschlossen wurde, erscheint im Display *Ausgeführt!*

Funktionstabellen

Die werkseitigen Einstellungen sind fettgedruckt und mit einem Sternchen markiert.



Hauptmenü	Untermenü	Menüauswahl	Einstellungen	Beschreibung	Seite
1. Geräte-einstell	1. Umschaltzeit	—	0 Sek. 30 Sek. 1 Min 2 Min.* 5 Min. Aus	Diese Einstellung legt fest, nach welcher Zeitspanne das Gerät automatisch wieder zum Fabetrieb umschaltet und nach welcher Zeitspanne bei eingeschalteter Benutzersperre automatisch vom individuellen zum allgemeinen Benutzer gewechselt wird.	16
	2. Papiersorte	1. MF-Zuf.	Dünnes Papier Normal* Dickes Papier Dickeres Papier Folie Recyclingpapier	Zum Einstellen der Papiersorte entsprechend dem in die Multifunktionszufuhr eingelegten Papier.	17
		2. Zufuhr 1	Dünnes Papier Normal* Dickes Papier Dickeres Papier Folie Recyclingpapier	Zum Einstellen der Papiersorte entsprechend dem in die Papierzufuhr eingelegten Papier.	17
		3. Zufuhr 2 (Erscheint nur, wenn die optionale Zufuhr 2 installiert ist.)	Dünnes Papier Normal* Dickeres Papier Dickeres Papier Recyclingpapier	Zum Einstellen der Papiersorte entsprechend dem in die Zufuhr 2 eingelegten Papier.	17

Hauptmenü	Untermenü	Menüauswahl	Einstellungen	Beschreibung	Seite
1. Geräte-einstell (Fortsetzung)	3. Papierformat	1. MF-Zuf.	A4* Letter Legal Executive A5 A6 B5 B6 Folio Beliebig	Zum Einstellen des Papierformats entsprechend dem in die MF-Zufuhr eingelegten Papier.	17
		2. Zufuhr 1	A4* Letter Executive A5 A6 B5 B6	Zum Einstellen des Papierformats entsprechend dem in die Papierzufuhr eingelegten Papier.	17
		3. Zufuhr 2 (Erscheint nur, wenn die optionale Zufuhr 2 installiert ist.)	A4* Letter Executive A5 B5 B6	Zum Einstellen der Papierformats entsprechend dem in die Zufuhr 2 eingelegten Papier.	17
	4. Lautstärke	1. Klingeln	Aus Leise Normal* Laut	Zum Einstellen der Klingellautstärke.	20
		2. Signalton	Aus Leise Normal* Laut	Zum Einstellen der Signalton-Lautstärke.	20
		3. Lautsprecher	Aus Leise Normal* Laut	Zum Einstellen der Lautsprecher-Lautstärke.	20
	5. Zeitumstellung	—	Ein* Aus (In manchen Ländern ist diese Funktion werkseitig ausgeschaltet.)	Zum automatischen Wechsel zwischen Sommer- und Winterzeit.	21

Hauptmenü	Untermenü	Menüauswahl	Einstellungen	Beschreibung	Seite
1. Geräte-einstell (Fortsetzung)	6. Sparmodi	1. Tonersparmodus	Ein Aus*	Reduziert den Tonerverbrauch.	21
		2. Energiesparen	(0-99) 05 Min*	Verringert den Energieverbrauch (Abschaltzeit wählbar).	22
	7. Papierquelle	1. Kopie	Nur Zufuhr 1 Nur Zufuhr 2 Nur MF-Zufuhr MF>Z1>Z2** Z1>Z2>MF (Z2 erscheint nur, wenn die optionale Zufuhr 2 installiert ist.)	Zur Auswahl der Papierquelle, die zum Kopieren verwendet werden soll.	18
		2. Fax	Nur Zufuhr 1 Nur Zufuhr 2 Nur MF-Zufuhr MF>Z1>Z2 Z1>Z2>MF* (Z2 erscheint nur, wenn die optionale Zufuhr 2 installiert ist.)	Zur Auswahl der Papierquelle, die zum Faxen verwendet werden soll.	18
		3. Drucken	Nur Zufuhr 1 Nur Zufuhr 2 Nur MF-Zufuhr MF>Z1>Z2 Z1>Z2>MF* (Z2 erscheint nur, wenn die optionale Zufuhr 2 installiert ist.)	Zur Auswahl der Papierquelle, die zum Drucken verwendet werden soll.	19
	8. LCD-Kontrast	—	-□□□□■+ -□□□■□+ -□□■□□+* -□■□□□+ -■□□□□+	Zum Einstellen des LCD-Kontrastes.	23
	9. Funktion-sperre	1. Einstellsperre	—	Verhindert, dass Funktionseinstellungen vom Benutzer verändert werden.	24
		2. Benutzersperre	—	Es können Funktionen für allgemeine Benutzer sowie für bis zu 25 individuelle Benutzer gesperrt bzw. ermöglicht werden.	25

Hauptmenü	Untermenü	Menüauswahl	Einstellungen	Beschreibung	Seite
2. Fax	1. Empfangs-einst. (nur im Faxbetrieb)	1. Klingelanzahl	(00 - 05) 02* (Für Deutschland und Österreich) (02 - 10) 02* (Für die Schweiz)	Anzahl Klingelzeichen, nach der ein Anruf im Fax- oder Fax/Tel-Modus angenommen wird.	41
		2. F/T Rufzeit	20 Sek. 30 Sek.* 40 Sek. 70 Sek.	Länge des Pseudoklingelns bei einem Telefonanruf im Fax/Tel-Modus.	41
		3. Fax-Erkennung	Ein* Aus	Automatischer Faxempfang nach Annahme des Anrufs mit einem externen Telefon ohne dass Start gedrückt werden soll.	42
		4. Fernakt.-Code	Ein (✕51, #51) (Für Deutschland und Österreich) Ein (✕51) Aus* (Für Schweiz)	Zur manuellen Aktivierung bzw. Deaktivierung (nur Schweiz) des Gerätes von einem externen Telefon aus. Der jeweilige Code kann geändert werden.	48
		5. Auto Verkl.	Ein* Aus	Verkleinert ein empfangenes Fax so, dass es einschließlich der Absenderkennung auf das Empfangspapier passt.	43
		6. Speicherempf.	Ein* Aus	Zum automatischen Speichern der empfangenen Faxe bei Papiermangel.	44
		7. Druckkontrast	-□□□□■+ -□□□■□+ -□□■□□+* -□■□□□+ -■□□□□+	Macht die Ausdrücke heller oder dunkler.	42
		8. Aktiver Abruf	Standard* Geschützt Zeitwahl	Zum Abrufen eines Dokumentes von einem anderen Faxgerät.	66
		9. Empf.-Stempel	Ein Aus*	Druckt Empfangsdatum und Uhrzeit am Anfang der empfangenen Faxe aus.	43
		0. Duplex (nur MFC-8860DN und MFC-8870DW)	Ein Aus*	Druckt empfangene Faxe auf beiden Seiten des Papiers aus.	43

Hauptmenü	Untermenü	Menüauswahl	Einstellungen	Beschreibung	Seite
2. Fax (Fortsetzung)	2. Sendeeinstell. (nur im Faxbetrieb)	1. Kontrast	Auto* Hell Dunkel	Zum Ändern des Kontrastes für die zu sendenden Faxe.	35
		2. Fauxauflösung	Standard* Fein S-Fein Foto	Auflösung für alle zu sendenden Dokumente (Grundeinstellung).	35
		3. Zeitwahl	—	Senden eines Dokumentes zu einem späteren Zeitpunkt (innerhalb von 24 Stunden).	37
		4. Stapelübertrag	Ein Aus*	Sendet alle zeitversetzten Faxe, die zur selben Zeit und zur selben Faxnummer gesendet werden sollen, in einer Übertragung.	37
		5. Direktversand	Akt. Send.: Ein Akt. Send.: Aus Alle Send.: Ein Alle Send.: Aus*	Direkt senden, ohne zuvor zu speichern.	36
		6. Passiver Abruf	Standard* Geschützt	Dokument für den Abruf eines anderen Gerätes vorbereiten.	68
		7. Deckblatt	Akt. Send.: Ein Akt. Send.: Aus Alle Send.: Ein Alle Send.: Aus* Drucken	Sendet ein programmiertes Deckblatt vor dem zu sendenden Dokument.	33
		8. Deckbl.-Komm.	—	Zum Speichern eines Deckblatt-Kommentars.	33
		9. Übersee-Modus	Ein Aus*	Für Übersee-Übertragungen.	37
		0. Faxgröße Vglas	A4/Letter* Legal/Folio	Scanbereich des Vorlagenglases entsprechend der Vorlagengröße einstellen.	31
	3. Nrn. speichern	1. Zielwahl	—	Zum Speichern von 40 Rufnummern als Zielwahl, die dann einfach durch Drücken der Zielwahltaste (und Start) angewählt werden können.	51
		2. Kurzwahl	—	Zum Speichern von bis zu 300 Rufnummern als Kurzwahl, die durch wenige Tastendrucke (und Start) angewählt werden können.	53

Hauptmenü	Untermenü	Menüauswahl	Einstellungen	Beschreibung	Seite	
2. Fax (Fortsetzung)	3. Nrn. speichern (Fortsetzung)	3. Rundsende-Grup	—	Gruppe zum Rundsenden eines Faxes speichern.	55	
	4. Berichte	1. Sendebericht	Ein Aus Ein+Dok* Aus+Dok	Automatischer Ausdruck eines Sendeberichts nach jeder Sendung bzw. eines Journals über die im eingestellten Zeitraum gesendeten und empfangenen Faxe.	64	
		2. Journal	Aus Nach 50 Faxen* Intervall:6 Std Intervall:12 Std Intervall:24 Std Intervall:2 Tage Intervall:7 Tage		64	
	5. Fernabfrage	1. Weiterl/Speich (Kontrolldruck)	Aus* Fax weiterleiten Fax speichern PC Faxempfang	Zum Einschalten der Fax-Weiterleitung oder der Faxspeicherung (zur Fernweitergabe) oder des PC-Faxempfangs (zur Weiterleitung der Faxe an den PC). Wenn Fax-Weiterleitung oder PC-Faxempfang gewählt werden, kann auch der Kontrolldruck eingeschaltet werden.	59	
			2. Zugangscode			---✱
		3. Fax drucken	—	Ausdruck eingegangener und gespeicherter Faxe.	44	
	6. Anst. Aufträge	—	—	Zum Anzeigen und Abbrechen noch anstehender Aufträge.	38	
	0. Kompatibilität	—	Schnell* Normal Sicher	Zum Beheben von Übertragungsproblemen.	103	
	3. Kopie	1. Qualität	—	Foto Text Auto*	Zur Auswahl der Kopierauflösung entsprechend der Art des Dokumentes.	71
		2. VLG Txt Quali	—	1200x600dpi 600dpi*	Zur Auswahl der Textqualität beim Anfertigen von 100 %-Kopien vom Vorlagenglas.	72

Hauptmenü	Untermenü	Menüauswahl	Einstellungen	Beschreibung	Seite
3. Kopie (Fortsetzung)	3. Kontrast	—	-□□□□■+ -□□□■□+ -□□■□□+* -□■□□□+ -■□□□□+	Zum Einstellen des Kopienkontrastes.	77
4. Drucker	1. Emulation	—	Auto (EPSON)* Auto (IBM) HP LaserJet BR-Script 3 Epson FX-850 IBM Proprinter	Zur Auswahl des Emulationsmodus.	Siehe das <i>Software-Handbuch auf der CD-ROM</i> .
	2. Druckoptionen	1. Interne Fonts	—	Druckt eine Liste der internen Schriften.	
		2. Konfiguration	—	Druckt eine Konfigurationsliste mit den aktuellen Druckereinstellungen aus.	
	3. Druckerreset	—	1. Zurücksetzen 2. Beenden	Stellt die Druckereinstellungen (PCL) auf die werkseitigen Einstellungen zurück.	
5. Ausdrücke	1. Sendebericht	1. Im LCD ansehen 2. Bericht drucken	—	Zur Anzeige eines Sendeberichtes über die letzten gesendeten Faxe (maximal 200) oder zum Ausdrucken des Berichtes über das unmittelbar zuvor gesendete Fax.	65
	2. Hilfe	—	—	Hilfe zum Einstellen von Menüfunktionen.	65
	3. Tel-Index	1. Numerisch 2. Alphabetisch	—	Verzeichnis der gespeicherten Rufnummern numerisch oder alphabetisch sortiert.	65
	4. Journal	—	—	Journalausdruck mit Informationen über die letzten 200 gesendeten und empfangenen Faxe. (SE steht für gesendet, EM steht für empfangen.)	65
	5. Geräteein- stell	—	—	Liste mit aktuell im Menü gewählten Funktionseinstellungen.	65
	6. Netz- werk-Konf.	—	—	Liste mit den aktuellen Netzwerkeinstellungen.	65
	7. Bestellform.	—	—	Zum Ausdrucken eines Bestellformulars für Brother Zubehör.	65

Hauptmenü	Untermenü	Menüauswahl	Einstellungen	Beschreibung	Seite
6. LAN (für MFC-8460N und MFC-8860DN)	1. TCP/IP	1. Boot-Methode	Auto* Fest RARP BOOTP DHCP	Zur Auswahl der BOOT-Methode.	Siehe das Netzwerkhandbuch auf der CD-ROM.
		2. IP-Adresse	[000-255]. [000-255]. [000-255]. [000-255]	Zur Eingabe der IP-Adresse.	
		3. Subnet-Mask	[000-255]. [000-255]. [000-255]. [000-255]	Zur Eingabe der Subnet-Mask-Adresse.	
		4. Gateway	[000-255]. [000-255]. [000-255]. [000-255]	Zur Eingabe der Gateway-Adresse.	
		5. Knotenname	BRN_XXXXXX	Zur Eingabe eines Knotennamens.	
		6. WINS-Konfig.	Auto* Fest	Zur Auswahl des WINS-Konfigurationsmodus.	
		7. WINS-Server	(Primär) 000.000.000.000 (Sekundär) 000.000.000.000	Zur Angabe der IP-Adresse für den primären und sekundären WINS-Server.	
		8. DNS-Server	(Primär) 000.000.000.000 (Sekundär) 000.000.000.000	Zur Angabe der IP-Adresse für den primären und sekundären DNS-Server.	
		9. APIPA	Ein* Aus	Weist automatisch eine zufällige IP-Adresse aus einem bestimmten Adressbereich zu.	
		0. IPv6	Ein Aus*		
	2. Ethernet		Auto* 100B-FD 100B-HD 10B-FD 10B-HD	Zur Auswahl des Ethernet-Link-Modus.	

Hauptmenü	Untermenü	Menüauswahl	Einstellungen	Beschreibung	Seite	
6. LAN (für MFC-8460N und MFC-8860DN) (Fortsetzung)	3. IFAX-Einstell. (MFC-8860DN)	1. Internet	1. Mail-Adresse		Zur Eingabe der Mail-Adresse.	Siehe das Netzwerkhandbuch auf der CD-ROM.
			2. SMTP-Server	[000-255]. [000-255]. [000-255]. [000-255]	Zur Eingabe der SMTP-Server-Adresse.	
			3. POP3-Server	[000-255]. [000-255]. [000-255]. [000-255]	Zur Eingabe der POP3-Server-Adresse.	
			4. Postfach-Name		Zur Eingabe des Postfach-Namen.	
			5. Postfach-Kennw		Zur Eingabe des Kennworts für die Anmeldung beim POP3-Server.	
		2. Mail (Empfang)	1. Auto-Abruf	Ein* Aus	Zum automatischen Abfragen neuer Nachrichten vom POP3-Server.	
			2. Abrufintervall	10 Min	Intervall für den automatischen Abruf vom POP3-Server.	
			3. Mail-Kopf	Alles Betreff+Von+An Nichts*	Zur Auswahl der Angaben, die im Mailkopf ausgedruckt werden sollen.	
			4. Falsche Mail	Ein* Aus	Zum automatischen Löschen inkompatibler Mails.	
			5. Bestätigung	Ein MDN Aus*	Zum Empfangen einer Empfangsbestätigung.	
		3. Mail (Senden)	1. Betreff		Betreff für das angehängte Internetfax.	
			2. Max. Größe	Ein Aus*	Begrenzt die E-Mail-Größe.	
			3. Bestätigung	Ein Aus*	Zum Senden einer Empfangsbestätigung.	
		4. Kettenrundsensend	1. Kettenrundsensend	Ein Aus*	Zum Weiterversenden über das Internet empfangener Dokumente über die Telefonleitung.	
			2. Vertr. Domänen	VertrautXX:	Zum Festlegen vertrauter Domänen.	
			3. K-Sendebericht	Ein Aus*	Zum Ausdrucken eines Kettenrundsende-Berichts.	

Hauptmenü	Untermenü	Menüauswahl		Einstellungen	Beschreibung	Seite	
6. LAN (für MFC-8460N und MFC-8860DN) (Fortsetzung)	4. Scannen: E-Mail (MFC-8860DN)	1. Farbe		PDF* JPEG	Zur Auswahl des Dateiformats, in dem die gescannten Daten gesendet werden sollen.	Siehe das Netzwerkhandbuch auf der CD-ROM.	
		2. Schwarzweiß		PDF* TIFF			
	3. Scannen: FTP (MFC-8460N)	1. Farbe		PDF* JPEG			
		2. Schwarzweiß		PDF* TIFF			
	5. Scannen: FTP (MFC-8860DN)						
	6. Fax to Server (MFC-8860DN)			Ein Aus*	Scannt ein Dokument zum Versenden über einen Fax-Server.		
	7. Zeitzone (MFC-8860DN)			GMT	Zum Einstellen der Zeitzone.		
	0. Werks-einstell.	1. Zurücksetzen		1. Ja 2. Nein	Setzt die Netzwerkeinstellungen auf die werkseitigen Einstellungen zurück.		
2. Beenden							
6. LAN (für MFC-8870DW)	1. Verkabelt	1. TCP/IP	1. Boot-Methode	Auto* Fest RARP BOOTP DHCP	Zur Auswahl der BOOT-Methode.		
			2. IP-Adresse	[000-255]. [000-255]. [000-255]. [000-255]	Zur Eingabe der IP-Adresse.		
			3. Subnet-Mask	[000-255]. [000-255]. [000-255]. [000-255]	Zur Eingabe der Subnet-Mask-Adresse.		
			4. Gateway	[000-255]. [000-255]. [000-255]. [000-255]	Zur Eingabe der Gateway-Adresse.		
			5. Knotenname	BRN_XXXXXX	Zur Eingabe eines Knotennamens.		
			6. WINS-Konfig.	Auto* Fest	Zur Auswahl des WINS-Konfigurationsmodus.		

Hauptmenü	Untermenü	Menüauswahl	Einstellungen	Beschreibung	Seite	
6. LAN (für MFC-8870DW) (Fortsetzung)	1. Verkabelt (Fortsetzung)	1. TCP/IP (Fortsetzung)	7. WINS-Server	(Primär) 000.000.000.000 (Sekundär) 000.000.000.000	Zur Angabe der IP-Adresse für den primären und sekundären WINS-Server.	
			8. DNS-Server	(Primär) 000.000.000.000 (Sekundär) 000.000.000.000	Zur Angabe der IP-Adresse für den primären und sekundären DNS-Server.	
			9. APIPA	Ein* Aus	Weist automatisch eine zufällige IP-Adresse aus einem bestimmten Adressbereich zu.	
			0. IPv6	Ein Aus*	Zum Ein- oder Ausschalten des IPv6-Protokolls. Weitere Informationen zur Verwendung des IPv6-Protokoll finden Sie unter http://solutions.brother.com .	
		2. Ethernet		Auto* 100B-FD 100B-HD 10B-FD 10B-HD	Zur Auswahl des Ethernet-Link-Modus.	
		3. Werkseinstell.	1. Zurücksetzen	1. Ja 2. Nein		Setzt die Netzwerkeinstellungen auf die werkseitigen Einstellungen zurück.
			2. Beenden			
	4. WLAN aktiv		Ein* Aus			
	2. WLAN	1. TCP/IP	1. Boot-Methode	Auto* Fest RARP BOOTP DHCP	Zur Auswahl der BOOT-Methode.	
			2. IP-Adresse	[000-255]. [000-255]. [000-255]. [000-255]	Zur Eingabe der IP-Adresse.	
			3. Subnet-Mask	[000-255]. [000-255]. [000-255]. [000-255]	Zur Eingabe der Subnet-Mask-Adresse.	

Siehe das Netzwerkhandbuch auf der CD-ROM

Hauptmenü	Untermenü	Menüauswahl	Einstellungen	Beschreibung	Seite
6. LAN (für MFC-8870DW) (Fortsetzung)	2. WLAN (Fortsetzung)	1. TCP/IP (Fortsetzung)	4. Gateway	[000-255]. [000-255]. [000-255]. [000-255]	Zur Eingabe der Gateway-Adresse.
			5. Knotenname	BRN_XXXXXX	Zur Eingabe eines Knotennamens.
			6. WINS-Konfig.	Auto* Fest	Zur Auswahl des WINS-Konfigurationsmodus.
			7. WINS-Server	(Primär) 000.000.000.000 (Sekundär) 000.000.000.000	Zur Angabe der IP-Adresse für den primären und sekundären WINS-Server.
			8. DNS-Server	(Primär) 000.000.000.000 (Sekundär) 000.000.000.000	Zur Angabe der IP-Adresse für den primären und sekundären DNS-Server.
			9. APIPA	Ein* Aus	Weist automatisch eine zufällige IP-Adresse aus einem bestimmten Adressbereich zu.
			0. IPv6	Ein Aus*	Zum Ein- oder Ausschalten des IPv6-Protokolls. Weitere Informationen zur Verwendung des IPv6-Protokoll finden Sie unter http://solutions.brother.com .
	2. WLAN-Setup		1. Setup-Assist.		Zur Konfiguration des Druckerservers.
			2. SecureEasySetup		Zur einfachen Konfiguration des Wireless-Netzwerkes.
	3. WLAN-Status		1. Status	Aktiv (802.11b) Aktiv (802.11g) Deaktiviert Suche SSID	Zeigt den aktuellen Status der Wireless-Netzwerkverbindung an.
			2. Signal	Stark Mittel Schwach Kein Signal	Zeigt die aktuelle Signalstärke der Wireless-Netzwerkverbindung an.
			3. SSID		Zeigt die aktuelle SSID an.

Siehe das Netzwerkhandbuch auf der CD-ROM

Hauptmenü	Untermenü	Menüauswahl	Einstellungen	Beschreibung	Seite
6. LAN (für MFC-8870DW) (Fortsetzung)	2. WLAN (Fortsetzung)	3. WLAN-Status (Fortsetzung)	4. Komm.-Modus	Ad-hoc* Infrastruktur	Zeigt den aktuellen Kommunikationsmodus an.
			5. Sicherheit	WEP WPA-PSK LEAP*	Zeigt die aktuellen Sicherheitseinstellungen des Wireless-Netzwerkes an.
		4. Werkseinstell.	1. Zurücksetzen	1. Ja 2. Nein	Setzt die Netzwerkeinstellungen auf die werkseitigen Einstellungen zurück.
			2. Beenden		
		5. WLAN aktiv		Ein Aus*	Zum manuellen Ein- oder Ausschalten des WLAN.
	3. IFAX-Einstell.	1. Internet	1. Mail-Adresse		Zur Eingabe der Mail-Adresse.
			2. SMTP-Server	[000-255]. [000-255]. [000-255]. [000-255]	Zur Eingabe der SMTP-Server-Adresse.
			3. POP3-Server	[000-255]. [000-255]. [000-255]. [000-255]	Zur Eingabe der POP3-Server-Adresse.
			4. Postfach-Name		Zur Eingabe des Postfach-Namen.
			5. Postfach-Kennw		Zur Eingabe des Kennworts für die Anmeldung beim POP3-Server.
		2. Mail (Empfang)	1. Auto-Abruf	Ein Aus*	Zum automatischen Abfragen neuer Nachrichten vom POP3-Server.
			2. Abrufintervall	10 Min	Intervall für den automatischen Abruf vom POP3-Server.
			3. Mail-Kopf	Alles Betreff+Von+An Nichts*	Zur Auswahl der Angaben, die im Mailkopf ausgedruckt werden sollen.
			4. Falsche Mail	Ein* Aus	Zum automatischen Löschen inkompatibler Mails.
			5. Bestätigung	Ein MDN Aus*	Zum Empfangen einer Empfangsbestätigung.

Siehe das Netzwerkhandbuch auf der CD-ROM

Hauptmenü	Untermenü	Menüauswahl	Einstellungen	Beschreibung	Seite	
6. LAN (für MFC-8870DW) (Fortsetzung)	3. IFAX-Einstell. (Fortsetzung)	3. Mail (Empfang)	1. Betreff		Betreff für das angehängte Internetfax.	
			2. Max. Größe	Ein Aus*	Begrenzt die E-Mail-Größe.	
			3. Bestätigung	Ein Aus*	Zum Senden einer Empfangsbestätigung.	
		4. Kettenrundsensend	1. Kettenrundsensend	Ein Aus*	Zum Weiterversenden über das Internet empfangener Dokumente über die Telefonleitung.	
			2. Vertr. Domänen	VertrautXX:	Zum Festlegen vertrauter Domänen.	
			3. K-Sendebericht	Ein Aus*	Zum Ausdrucken eines Kettenrundsensende-Berichts.	
	4. Scannen: E-Mail	1. Farbe		PDF* JPEG	Zur Auswahl des Dateiformats, in dem die gescannten Daten gesendet werden sollen.	
		2. Schwarzweiß		PDF* TIFF		
	5. Scannen: FTP	1. Farbe		PDF* JPEG		
		2. Schwarzweiß		PDF* TIFF		
	6. Fax to Server			Ein Aus*		Scannt ein Dokument zum Versenden über einen Fax-Server.
	7. Zeitzone			GMT		Zum Einstellen der Zeitzone.
	0. Werks-einstell.	1. Zurücksetzen		1. Ja 2. Nein	Setzt die Netzwerkeinstellungen auf die werkseitigen Einstellungen zurück.	
2. Beenden						

Siehe das Netzwerkhandbuch auf der CD-ROM

Hauptmenü	Untermenü	Menüauswahl	Einstellungen	Beschreibung	Seite
7. Geräte-Info	1. Serien-Nr.	—	—	Zeigt die Seriennummer des Gerätes an.	126
	2. Seitenzähler	—	Insgesamt Kopie Drucken Liste/Fax	Zur Anzeige der Seitenanzahl, die vom Gerät bisher gedruckt wurde.	126
	3. Lebensdauer	1. Trommel 2. Fixiereinheit 3. Laser 4. PZ-Kit MF 5. PZ-Kit1 6. PZ-Kit2 (PZ-Kit2 erscheint nur, wenn die optionale Zufuhr 2 installiert ist.)	—	Zur Überprüfung der Restlebensdauer dieser Teile.	126
0. Inbetriebnahme	1. Empfangsmodus	—	Nur Fax* Fax/Tel TAD: Anrufbeantw. Manuell	Wählen Sie hier, den gewünschten Empfangsmodus.	39
	2. Datum/Uhrzeit	—	—	Datum/Uhrzeit für Displayanzeige, gesendete Faxe und Berichte einstellen.	Siehe <i>Installationsanleitung</i>
	3. Abs.-Kennung	—	Fax: Tel: Name:	Absenderkennung (Name, Fax-Nr.) speichern, die auf die gesendeten Faxe gedruckt wird.	
	4. Ton-/Pulswahl	—	Tonwahl* Pulswahl	Zum Einstellen des Wahlverfahrens.	
	5. Wählton	—	Erkennung Keine Erkennung*	Schaltet die Wähltonerkennung ein oder aus.	103
	6. Anschlussart	—	Normal* ISDN Nebenstelle	Stellen Sie hier ein, wie das Gerät angeschlossen ist.	45
	0. Display-sprache	—	Deutsch* Französisch Englisch	Nur Schweiz: Zur Auswahl der Displayanzeigensprache.	16

Texteingabe

Für einige Funktionen, wie Absenderkennung und Rufnummernspeicher, müssen Buchstaben eingegeben werden. Dazu werden die Zifferntasten verwendet. Auf diesen sind Buchstaben abgedruckt. Mit den Tasten **0**, **#** und ***** können Sonderzeichen eingegeben werden.

Drücken Sie die jeweilige Taste so oft, bis der gewünschte Buchstabe im Display angezeigt wird.

Zur Eingabe von E-Mail-Adressen:

Taste	1-mal	2-mal	3-mal	4-mal	5-mal	6-mal	7-mal	8-mal
2	a	b	c	A	B	C	2	a
3	d	e	f	D	E	F	3	d
4	g	h	i	G	H	I	4	g
5	j	k	l	J	K	L	5	j
6	m	n	o	M	N	O	6	m
7	p	q	r	s	P	Q	R	S
8	t	u	v	T	U	V	8	t
9	w	x	y	z	W	X	Y	Z

Für andere Menüeingaben:

Taste	1-mal	2-mal	3-mal	4-mal
2	A	B	C	A
3	D	E	F	D
4	G	H	I	G
5	J	K	L	J
6	M	N	O	M
7	P	Q	R	S
8	T	U	V	T
9	W	X	Y	Z

Leerzeichen eingeben

Um ein Leerzeichen in einer Rufnummer einzugeben, drücken Sie einmal **►**. Um ein Leerzeichen in einem Namen einzugeben, drücken Sie zweimal **►**.

Korrigieren

Um Zeichen zu löschen, bewegen Sie den Cursor mit der Taste **◀** unter das falsch geschriebene Zeichen. Drücken Sie dann **Storno**.

Buchstaben wiederholen

Wenn Sie zweimal hintereinander denselben Buchstaben oder nacheinander zwei auf derselben Taste liegende Buchstaben eingeben wollen (z.B. „LL“ oder „TU“), geben Sie den ersten Buchstaben ein, drücken dann **►** und geben anschließend den nächsten Buchstaben ein.

Sonderzeichen und Symbole

Drücken Sie *, # oder 0 und dann ◀ oder ▶, bis sich der Cursor unter dem gewünschten Zeichen befindet. Drücken Sie dann **OK**, um das Zeichen zu übernehmen.

Drücken Sie * für (Leerzeichen) ! " # \$ % & ' () * + , - . / €¹

Drücken Sie # für : ; < = > ? @ [] ^ _

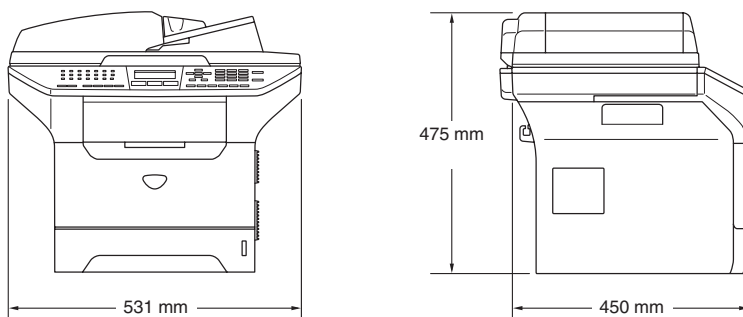
Drücken Sie 0 für Ä Ë Ö Ü À Ç È É 0

1€ steht für Internet-Fax-Einstellungen nicht zur Verfügung.

Allgemeines

Speicher	32 MB
Automatischer Vorlageneinzug	Bis zu 50 Seiten Empfohlene Bedingungen: Temperatur: 20 - 30 °C Luftfeuchtigkeit: 50 % - 70 % Papier: Xerox Premier 80 g/m ² Xerox Business 80 g/m ²
Papierzufuhr	Bis zu 250 Blatt A4 (80 g/m ²)
Druckwerk	Laser
Druckmethode	Elektrografischer Halbleiterlaser
Display	22 Zeichen × 5 Zeilen
Netzanschluss	220 - 240V, 50/60Hz
Leistungsaufnahme	Kopieren: Durchschnittlich 660 W Energiesparmodus: Durchschnittlich 17 W Bereitschaft: Durchschnittlich 85 W

Abmessungen



Gewicht	Ohne Trommeleinheit: MFC-8460N: 16,5 kg MFC-8860DN und MFC-8870DW: 16,7 kg
Geräuschpegel	Schalleistungspegel: Betrieb (Kopieren): LWAd = 7,0 Bell Energiesparmodus: LWAd = 4,6 Bell Schalldruckpegel: Betrieb (Kopieren): LpAm = 55 dBA Energiesparmodus: LpAm = 30 dBA
Temperatur	Betrieb: 10 bis 32,5 °C Lagerung: 0 bis 40 °C
Luftfeuchtigkeit	Betrieb: 20 bis 80% (ohne Kondensation) Betrieb: 10 bis 90% (ohne Kondensation)

Druckmedien

Papierzufuhr

Papierzufuhr

- Papiersorten:
Normalpapier, Recyclingpapier, Briefpapier (dickeres Papier) und Folien
- Papierformat:
A4, Letter, Executive, A5, A6, B5 und B6
- Papiergewicht:
60 bis 105 g/m²
- Maximale Papierkapazität: Bis zu 250 Blatt Normalpapier (80 g/m²) oder bis zu 10 Folien

Multifunktionszufuhr (MF-Zufuhr)

- Papiersorten:
Normalpapier, Recyclingpapier, Folien, Umschläge, Briefpapier (dickeres Papier) oder Etiketten
- Papierformat:
Breite: 69,9 bis 215,9 mm
Länge: 116 bis 406,4 mm
- Papiergewicht:
60 bis 161 g/m²
- Maximale Papierkapazität: Bis zu 50 Blatt Normalpapier (80 g/m²)

Papierausgabefach

Bis zu 150 Blatt A4-Normalpapier (Ausgabe mit der Druckseite nach unten)

Fax

Kompatibilität	ITU-T Gruppe 3
Duplex-Faxempfang (beidseitig)	Ja (nur MFC-8860DN und MFC-8870DW)
Codierung	MH/MR/MMR/JBIG
Übertragungsgeschwindigkeit	33.600 bps
Einseitig bedruckte Dokumente	Vorlageneinzug (Breite): 148,0 bis 215,9 mm Vorlageneinzug (Höhe): 148,0 bis 355,6 mm Vorlagenglas (Breite): Max. 215,9 mm Vorlagenglas (Höhe): Max. 355,6 mm
Beidseitig bedruckte Dokumente (nur MFC-8860DN und MFC-8870DW)	Vorlageneinzug (Breite): 148,0 bis 215,9 mm Vorlageneinzug (Höhe): 148,0 bis 297,0 mm
Abtastbreite	Max. 208 mm
Druckbreite	Max. 208 mm
Graustufen	256
Faxabruf	Standard, geschützt, zeitversetzt und Gruppenfaxabruf
Kontrast	Automatisch bzw. hell und dunkel (manuelle Einstellung)
Auflösung	<ul style="list-style-type: none">■ Horizontal Horizontal 8 Punkte/mm■ Vertikal Standard: 3,85 Zeilen/mm Fein: 7,7 Zeilen/mm Foto: 7,7 Zeilen/mm Superfein: 15,4 Zeilen/mm
Zielwahl	40 (20 × 2)
Kurzwahl	300 Stationen
Rundsenden	390 Stationen
Automatische Wahlwiederholung	3-mal im Abstand von 5 Minuten
Rufbeantwortung	0, 1, 2, 3, 4 oder 5 Klingelzeichen (Deutschland und Österreich) 2, 3, 4, 5, 6, 7, 8, 9 oder 10 Klingelzeichen (Schweiz)
Anschlussmöglichkeit	Hauptanschluss, Nebenstellenanlage
Sende-/Empfangsspeicher	Bis zu 600 ¹ /500 ² Seiten
Speicherempfang bei Papiermangel	Bis zu 600 ¹ /500 ² Seiten

¹ „Seiten“ bezieht sich auf „Brother Standard Chart Nr. 1“ (ein typischer Geschäftsbrief mit Standardauflösung und mit JBIG-Codierung). Änderung der technischen Daten und der gedruckten Materialien ohne vorherige Ankündigung vorbehalten.

² „Seiten“ bezieht sich auf „ITU-T Test Chart Nr. 1“ (ein typischer Geschäftsbrief mit Standardauflösung und mit JBIG-Codierung). Änderung der technischen Daten und der gedruckten Materialien ohne vorherige Ankündigung vorbehalten.

Kopierer

Farbe/Schwarzweiß	Schwarzweiß
Duplex-Kopie (beidseitig)	Ja (nur MFC-8860DN und MFC-8870DW)
Einseitig bedruckte Dokumente	<p>Vorlageneinzug (Breite): 148,0 bis 215,9 mm</p> <p>Vorlageneinzug (Höhe): 148 bis 355,6 mm</p> <p>Vorlagenglas (Breite): Max. 215,9 mm</p> <p>Vorlagenglas (Höhe): Max. 355,6 mm</p> <p>Kopierbreite: Max. 211,3 mm</p>
Beidseitig bedruckte Dokumente (nur MFC-8860DN und MFC-8870DW)	<p>Vorlageneinzug (Breite): 148,0 bis 215,9 mm</p> <p>Vorlageneinzug (Höhe): 148,0 bis 297,0 mm</p>
Mehrfachkopien	<p>Bis zu 99</p> <p>Sortierte Ausgabe möglich</p>
Vergrößern/Verkleinern	Von 25 % bis 400 % (in 1 %-Schritten)
Auflösung	1200 × 600 dpi ¹
Erste Kopie	Ungefähr 10,5 Sekunden

¹ Beim Kopieren vom Vorlagenglas in Textqualität und ohne Vergrößerung/Verkleinerung (100 %).

Scanner

Farbe/Schwarzweiß	Ja
Duplex-Scannen (beidseitig)	Ja (nur MFC-8860DN und MFC-8870DW)
TWAIN-Kompatibilität	Ja (Windows® 98/98SE/Me/2000 Professional/XP/ Windows NT® Workstation Version 4.0) Mac OS® 9.1-9.2/Mac OS® X 10.2.4 oder höher
WIA-Kompatibilität	Ja (Windows® XP)
Farbtiefe	24 Bit Farbe
Auflösung	Bis zu 19200 × 19200 dpi (interpoliert) ¹ Bis zu 2400 × 600 dpi (optisch) ²
Einseitig bedruckte Dokumente	Vorlageneinzug (Breite): 148,0 bis 215,9 mm Vorlageneinzug (Höhe): 148,0 bis 355,6 mm Vorlagenglas (Breite): Max. 215,9 mm Vorlagenglas (Höhe): Max. 355,6 mm
Beidseitig bedruckte Dokumente (nur MFC-8860DN und MFC-8870DW)	Vorlageneinzug (Breite): 148,0 bis 215,9 mm Vorlageneinzug (Höhe): 148,0 bis 297,0 mm
Abtastbreite	Max. 212 mm
Graustufen	256

¹ Unter Windows® XP kann mit dem WIA-Treiber maximal mit 1200 × 1200 dpi gescannt werden. (Zur Verwendung von Auflösungen bis zu 19200 × 19200 dpi verwenden Sie bitte das Brother Dienstprogramm. Lesen Sie dazu das Software-Handbuch auf der CD-ROM.)

² Bei Verwendung des Vorlagenglases.

Drucken

Emulationen	PCL6 BR-Script 3 IBM® Proprinter XL Epson® FX-850™
Druckertreiber	Brother GDI-Treiber (Graphic Device Interface) für Windows® 98/98SE/Me/2000 Professional/XP/Windows NT® Workstation Version 4.0 Brother Laser-Treiber für Mac OS® 9.1-9.2/Mac OS® X 10.2.4 oder höher
Auflösung	1200 dpi ¹ , HQ1200 (2400 × 600 dpi), 600 dpi, 300 dpi
Druckgeschwindigkeit	Bis zu 28 Seiten/Minute (A4-Format) ²
Duplexdruck (beidseitig)	Bis zu 13 Seiten/Minute (nur MFC-8860DN und MFC-8870DW)
Erster Ausdruck	Nach weniger als 8,5 Sekunden

¹ Bei Verwendung der hohen Auflösung von 1200 dpi (1200 × 1200 dpi) verringert sich die Druckgeschwindigkeit.

² Bei Einzug von Papier aus Zufuhr 1 oder der optionalen Zufuhr 2.

Schnittstellen

Parallel

Verwenden Sie ein abgeschirmtes paralleles, IEEE 1284-kompatibles Datenkabel, das nicht länger als 2,0 Meter ist.

USB-Schnittstelle

Verwenden Sie ein USB-2.0-Kabel, das nicht länger als 2,0 Meter ist.¹

LAN-Kabel (verkabelt)

Ethernet UTP-Kabel Kategorie 5 oder neuer

WLAN (Wireless) (nur MFC-8870DW)

Ihr Gerät unterstützt die drahtlose Kommunikation (IEEE 802.11b/g) mit Ihrem WLAN im Infrastrukturmodus oder mit einem wireless Peer-to-Peer-Anschluss im Ad-Hoc-Modus.

¹ Das Gerät hat einen USB 2.0 High-Speed-Anschluss. Das Gerät kann auch an einen Computer mit USB 1.1-Schnittstelle angeschlossen werden.

Systemvoraussetzungen

Mindestvoraussetzungen und unterstützte Computer-Software-Funktionen								
Computer-Plattform und Betriebssystem-Version		Unterstützte Computer-Software-Funktionen	Computer-Schnittstelle	CPU (Minimum)	RAM (Minimum)	RAM (empfohlen)	Freier Speicherplatz auf der Festplatte	
							Für Treiber	Für Software
Windows®	98, 98SE	Drucken, PC-Fax ³ , Scannen ⁴	Parallel, USB, Ethernet	Intel® Pentium® II oder gleichwertig	32 MB	128 MB	90 MB	130 MB
	Me		Parallel, USB, Ethernet					
	NT® Workstation 4.0		Parallel, Ethernet		64 MB	256 MB		
	2000 Professional		Parallel, USB, Ethernet					
	XP Home ¹ XP Professional ¹		Parallel, USB, Ethernet		128 MB	256 MB	150 MB	220 MB
	XP Professional x64 Edition ¹		Parallel, USB, Ethernet					
			AMD Opteron™ AMD Athlon™ 64 Intel® Xeon™ mit Intel® EM64T Intel® Pentium® 4 mit Intel® EM64T	256 MB	512 MB	150 MB	220 MB	
Apple® Macintosh®	Mac OS® 9.1-9.2	Drucken, Scannen ² und PC-Fax-Senden	USB, Ethernet	Alle Basismodelle erfüllen die Mindestvoraussetzungen.	64 MB	80 MB	200 MB	
	Mac OS® X 10.2.4 oder höher		USB, Ethernet					128 MB

Die jeweils aktuellsten Treiber finden Sie unter www.brother.de, www.brother.ch oder <http://solutions.brother.com>

¹ Mit dem WIA-Treiber kann maximal mit 1200 × 1200 dpi gescannt werden. Zur Verwendung von Auflösungen bis zu 19200 × 19200 dpi verwenden Sie bitte das Brother Dienstprogramm.

² Die Funktionen der **Scanner**-Taste werden nur von Mac OS® X 10.2.4 oder höher unterstützt.

³ Der Empfang von PC-Faxen im Netzwerk wird von Windows NT® Workstation 4.0 nicht unterstützt.

⁴ Das direkte Scannen im Netzwerk wird von Windows NT® Workstation 4.0 und Mac OS® 9.1-9.2 nicht unterstützt. (Scan to E-Mail-Server (nur MFC-8860DN und MFC-8870DW) und Scan to FTP werden unterstützt.)

Verbrauchsmaterialien

Lebensdauer der Tonerkassette	TN-3130:	Standard Tonerkassette für 3.500 Seiten ¹
	TN-3170:	Standard Tonerkassette für 7.000 Seiten ¹
Lebensdauer der Trommeleinheit	DR-3100:	Ca. 25.000 Seiten

¹ Beim Bedrucken von A4-Papier mit 5 % Deckung

Ethernet verkabeltes Netzwerk (nur MFC-8460N und MFC-8860DN)

Modellname	NC-6400h
LAN	Sie können das Gerät in einem Netzwerk anschließen und es als Netzwerkdrucker und Netzwerkscanner einsetzen und für PC-Fax-Funktionen und zum Remote Setup verwenden. ¹
Unterstützt von	Windows [®] 98/98SE/Me/2000/XP/Windows NT [®] Workstation Version 4.0 Mac OS [®] 9.1-9.2/Mac OS [®] X 10.2.4 oder höher ²
Protokolle	IPv4: TCP/IP ARP, RARP, BOOTP, DHCP, APIPA (Auto IP), ICMP, WINS/NetBIOS, DNS, mDNS, LPR/LPD, Port/Port9100, NetBIOS Print, IPP, FTP Server, Telnet, SNMP, HTTP, TFTP, SMTP Client, POP3, LDAP (nur MFC-8860DN) IPv6: TCP/IP ICMPv6, NDP, DNS, mDNS, LPR/LPD, Port/Port9100, IPP, FTP Server, Telnet, SNMP, HTTP, TFTP, SMTP Client, POP3, LDAP (nur MFC-8860DN)
Netzwerk-Typ	LAN (verkabelt): Ethernet 10/100 BASE-TX Auto Negotiation
Verwaltungsprogramme	BRAdmin Professional für Windows [®] 98/98SE/Me/2000/XP BRAdmin Light für Mac OS [®] X 10.2.4 oder höher Web BRAdmin für Windows [®] 2000 Professional / Server / Advanced Server, XP Professional (IIS) ³ Client-Computer mit einem Web-Browser, der Java [™] unterstützt ³

¹ Unter Mac OS[®] wird nur PC-Fax-Senden unterstützt.

² Mac OS[®] 9.1 - 9.2 (Brother Laser-Treiber über TCP/IP)
Mac OS[®] X 10.2.4 oder höher (mDNS)

Die Funktionen der **Scanner**-Taste und das direkte Scannen im Netzwerk werden von Mac OS[®] X 10.2.4 oder höher unterstützt.

³ Web BRAdmin kann von der folgenden Website heruntergeladen werden: <http://solutions.brother.com>

Ethernet Wireless-Netzwerk (nur MFC-8870DW)

Modellname	NC-7200W
LAN	Sie können das Gerät in einem Netzwerk anschließen und es als Netzwerkdrucker und Netzwerkscanner einsetzen und für PC-Fax-Funktionen und zum Remote Setup verwenden. ¹
Unterstützt von	Windows [®] 98/98SE/Me/2000/XP/Windows NT [®] Workstation Version 4.0 Mac OS [®] 9.1-9.2/Mac OS [®] X 10.2.4 oder höher ²
Protokolle	IPv4: TCP/IP ARP, RARP, BOOTP, DHCP, APIPA (Auto IP), ICMP, WINS/NetBIOS, DNS, mDNS, LPR/LPD, Port/Port9100, NetBIOS Print, IPP, FTP Server, Telnet, SNMP, HTTP, TFTP, SMTP Client, POP3, LDAP IPv6: TCP/IP ICMPv6, NDP, DNS, mDNS, LPR/LPD, Port/Port9100, IPP, FTP Server, Telnet, SNMP, HTTP, TFTP, SMTP Client, POP3, LDAP
Netzwerk-Typ	WLAN (wireless): IEEE 802.11b/g ³
Verwaltungsprogramme	BRAdmin Professional für Windows [®] 98/98SE/Me/2000/XP BRAdmin Light für Mac OS [®] X 10.2.4 oder höher Web BRAdmin für Windows [®] 2000 Professional / Server / Advanced Server, XP Professional (IIS) ⁴ Client-Computer mit einem Web-Browser, der Java [™] unterstützt ⁴

¹ Unter Mac OS[®] wird nur PC-Fax-Senden unterstützt.

² Mac OS[®] 9.1 - 9.2 (Brother Laser-Treiber über TCP/IP)
Mac OS[®] X 10.2.4 oder höher (mDNS)

Die Funktionen der **Scanner**-Taste und das direkte Scannen im Netzwerk werden von Mac OS[®] X 10.2.4 oder höher unterstützt.

³ WLAN steht unter Mac OS[®] 9.1 - 9.2 nicht zur Verfügung.

⁴ Web BRAdmin kann von der folgenden Website heruntergeladen werden <http://solutions.brother.com>

Authentifizierung und Verschlüsselung (nur für Wireless-Benutzer)

Authentifizierungsmethoden

Das Brother-Gerät unterstützt die folgenden Methoden:

- Offenes System

Wireless-Geräte können ohne Authentifizierung auf das Netzwerk zugreifen.

- Shared Key (Freigegebener Schlüssel)

Ein geheimer, vordefinierter Schlüssel wird von allen Geräten verwendet, die auf das Wireless-Netzwerk zugreifen. Das Brother-Gerät verwendet WEP-Schlüssel als vordefinierten Schlüssel.

- WPA-PSK

Aktiviert einen WPA-PSK-Schlüssel (Wi-Fi Protected Access Pre-Shared Key), der es dem Brother Wireless-Gerät ermöglicht, die Verbindung zu Access Points mit TKIP-Verschlüsselung (WPA-Personal) herzustellen.

- LEAP

Cisco LEAP (Light Extensible Authentication Protocol) wurde von Cisco Systems, Inc. entwickelt und ermöglicht es Brother Wireless-Geräten, die Verbindung zu Access Points mit CKIP- und CMIC-Verschlüsselung herzustellen.

Verschlüsselungsmethoden

Damit Daten sicher über das Wireless-Netzwerk versendet werden können, werden sie verschlüsselt. Das Brother-Gerät unterstützt die folgenden Verschlüsselungsmethoden:

- WEP

Bei Verwendung von WEP (Wired Equivalent Privacy) werden die Daten mit einem Sicherheitsschlüssel gesendet und empfangen.

- TKIP

TKIP (Temporal Key Integrity Protocol) ist eine Kombination aus einer Datenintegrationsprüfung und einem Neuverschlüsselungsverfahren.

- AES

AES (Advanced Encryption Standard) ist ein Wi-Fi[®]-autorisierter hoher Verschlüsselungsstandard.

- CKIP

CKIP ist das originale Key Integrity Protocol für LEAP von Cisco Systems, Inc.

Netzwerkschlüssel

Es gibt einige Regeln für die einzelnen Sicherheitsmethoden:

■ Offenes System/Shared key mit WEP

Dieser Schlüssel ist ein 64-Bit- oder 128-Bit-Wert, der im ASCII- oder Hexadezimal-Format eingegeben werden muss.

- 64 (40) Bit (ASCII):

Verwendet 5 Textzeichen, z.B. "Hallo" (unterschieden nach Groß- und Kleinschreibung)

- 64 (40) Bit (Hexadezimal):

Verwendet 10 Zeichen im Hexadezimal-Datenformat, z.B. "71f2234aba"

- 128 (104) Bit (ASCII):

Verwendet 13 Textzeichen, z.B. "Wirelesscomms" (unterschieden nach Groß- und Kleinschreibung)

- 128 (104) Bit (Hexadezimal):

Verwendet 26 Zeichen im Hexadezimal-Datenformat, z.B. "71f2234ab56cd709e5412aa3ba"

■ WPA-PSK TKIP/AES

Verwendet einen Pre-Shared-Schlüssel (PSK) von mehr als 7 und weniger als 64 Zeichen Länge.

Abbrechen

Zum Abbrechen einer programmierten Faxübertragung, wie eines zeitversetzten Sendevorganges oder Faxabrufes.

Absenderkennung

Gespeicherte Absenderinformationen, die am Anfang jeder gesendeten Seite ausgedruckt wird. Sie enthält den Namen und die Faxnummer des Absenders.

ADF (Automatischer Vorlageneinzug)

Automatischer Vorlageneinzug, in den mehrere Seiten auf einmal eingelegt werden können, die dann vom Gerät automatisch nacheinander eingezogen werden.

Anstehende Aufträge

Zum Anzeigen und selektiven Abbrechen der aktuell programmierten Aufträge.

Auflösung

Anzahl der Druckpunkte pro Zoll (dpi).
Siehe: Standard-, Fein-, Superfein-, Foto-Auflösung.

Automatisches Senden

Vorlage einlegen, Nummer wählen und **Start** drücken. Das Gerät stellt die Verbindung automatisch her und sendet dann die Vorlage selbstständig.

Automatische Verkleinerung

Verkleinert empfangene Faxe automatisch, so dass sie mit Absenderkennung auf das Empfangspapier passen.

Automatische Wahlwiederholung

Wählt einen besetzten Anschluss automatisch erneut an.

CNG-Rufton

Rufton (CalliNG) eines Faxgerätes, an dem das empfangende Gerät erkennt, dass ein Fax gesendet wird.

Codierung

Ein Verfahren zur Codierung der in einem Dokument enthaltenen Informationen. Alle Faxgeräte müssen den Mindeststandard (MH = Modified Huffman) erfüllen. Das Gerät kann jedoch mit den leistungsfähigeren Kompressionsmodi MR (Modified read) und MMR (Modified Read und Modified Modified Read) sowie im JBIG-Modus (arbeiten, sofern das empfangende Gerät ebenfalls über diese Modi verfügt).

Direktversand

Versendet ein Dokument, ohne es zuvor zu speichern. Verwenden Sie diese Funktion, wenn der Speicher voll ist oder wenn Sie ein eiliges Dokument vor Abschluss aller programmierten Aufträge versenden möchten.

ECM-Fehlerkorrektur

Reduziert Übertragungsfehler (z. B. durch Leitungsstörungen) beim Senden und Empfangen von Faxen und sendet fehlerhafte Seiten gegebenenfalls erneut.

Externer Anrufbeantworter (TAD)

Ein an derselben Telefondose wie das Gerät angeschlossener Anrufbeantworter. (In der Schweiz kann der Anrufbeantworter auch an die EXT.-Buchse angeschlossen werden.)

Externes Telefon

Ein an derselben Telefonsteckdose wie Ihr Gerät angeschlossenes Telefon. (In der Schweiz auch ein an die EXT.-Buchse oder eine andere Telefonsteckdose angeschlossenes Telefon, siehe auch paralleles Telefon).

Faxabruf (Polling)

Die Möglichkeit, ein Dokument von einem anderen Faxgerät abzurufen (aktiv) oder ein Dokument vorzubereiten, das von anderen Faxgeräten abgerufen werden kann (passiv).

Fax-Erkennung

Faxe werden auch automatisch empfangen, wenn der Faxanruf manuell mit einem externen Telefon angenommen wurde.

Faxspeicherung

Speichert empfangene Faxe, die dann mit Hilfe von Fernabfrage-Befehlen an ein anderes Faxgerät weitergegeben werden können.

Fax/Tel

Wenn der Fax/Tel-Modus (automatische Fax/Telefon-Schaltung) eingeschaltet ist, nimmt das Gerät alle Anrufe automatisch an und schaltet bei einem Faxanruf zum Faxempfang um oder ruft Sie bei einem Telefonanruf durch ein Pseudoklingeln ans Telefon. (Kann nicht zusammen mit einem Anrufbeantworter verwendet werden.)

Faxton

Signale, die das sendende und empfangende Gerät zum Austausch von Informationen senden.

Fax-Weiterleitung

Speichert empfangene Faxe und leitet sie automatisch an eine zuvor programmierte Faxnummer weiter.

Fein-Auflösung

Auflösungseinstellung mit 203 × 196 dpi (Druckpunkte/ Zoll). Sie wird für kleingedruckte Texte oder Grafiken verwendet.

Fernabfrage

Ermöglicht es, von unterwegs per Handy im Speicher empfangene Faxe an ein anderes Faxgerät weiterzugeben oder Funktionen des Gerätes fernzuschalten.

Fernaktivierung

Wenn ein Faxanruf mit einem externen Telefon angenommen wurde, kann das Fax durch die Eingabe des Fernaktivierungs-Codes (werkseitig ✕51) zum Gerät weitergeleitet werden.

F/T-Rufzeit

Mit dieser Funktion kann eingestellt werden, wie lange das Gerät beim Empfang eines Telefonanrufes im F/T-Modus klingelt, um Sie ans Telefon zu rufen.

Funktionsmenü

Im Funktionsmenü können Geräteeinstellungen geändert werden.

Graustufen

Grautöne, die zum Kopieren und Faxen von Fotografien zur Verfügung stehen.

Hilfe-Liste

Ausdruck einer Menütabelle, die Ihnen beim Einstellen von Menüfunktionen hilft.

Journal

Journalausdruck mit Informationen über die letzten gesendeten und empfangenen Faxe. (SE steht für gesendet, EM steht für empfangen.)

Journal-Intervall

Der Journalausdruck kann automatisch nach bestimmten Zeitintervallen ausgedruckt werden. Er kann auch bei Bedarf auch manuell ausgedruckt werden, ohne dass dadurch das Zeitintervall verändert oder Daten gelöscht werden.

Klingelanzahl

Die Anzahl der Klingelzeichen, nach der das Gerät einen Anruf im Empfangsmodus *Nur Fax* oder *Fax/Tel* annimmt.

Klingellautstärke

Zum Ändern der Klingellautstärke des Gerätes oder zum Ausschalten des Klingelns.

Kompatibilität

Die Fähigkeit von Faxgeräten mit anderen Faxgeräten zu kommunizieren. Die Kompatibilität ist zwischen ITU-T-Gruppen gewährleistet.

Konfigurationsliste

Ein Ausdruck, der über die aktuellen Funktionseinstellungen informiert.

Kontrast

Einstellung zum Verbessern der Qualität beim Senden und Kopieren von besonders hellen oder besonders dunklen Vorlagen.

Kontrolldruck

Alle empfangenen und gespeicherten Faxe werden automatisch auch ausgedruckt, damit bei Stromunterbrechungen keine Daten verloren gehen.

Kurzwahl

Zum schnellen Anwählen gespeicherte Rufnummern. Zum Wählen der Nummer muss nur **Tel-Index/Kurzwahl**, # und die dreistellige Kurzwahl eingegeben und dann **Start** gedrückt werden.

LC-Display (Flüssigkristallanzeige)

Flüssigkristallanzeige am Funktionstastenfeld, die beim Einstellen von Funktionen anzeigt, was zu tun ist, sowie Datum und Uhrzeit zeigt, sofern das Gerät nicht mit anderen Funktionen beschäftigt ist.

Manuelles Senden

Beim manuellen Senden wird der Hörer eines externen Telefons abgehoben und dann die Rufnummer gewählt. Nach Herstellen der Verbindung kann das Dokument manuell durch Drücken der Taste **Start** abgeschickt werden.

OCR (Optical Character Recognition)

Konvertiert einen eingescannten Text so, dass er mit einem Textverarbeitungsprogramm geöffnet und weiterverarbeitet werden kann.

Paralleles Telefon

Nur in der Schweiz möglich: Ein externes parallel geschaltetes Telefon ist an derselben Leitung wie Ihr Gerät, aber an einer anderen Telefonsteckdose angeschlossen.

Pause

Ermöglicht die Eingabe einer 3,5 Sekunden langen Wählpause in gespeicherten Rufnummern. Sie können die Taste **Wahl-W** mehrmals drücken, um eine längere Pause einzugeben.

Pulswahl

In älteren Telefonnetzen verwendetes Wahlverfahren, bei dem Sie für jede gewählte Ziffer ein Tacken hören.

Rufnummernverzeichnis

Verzeichnis der gespeicherten Rufnummern numerisch oder alphabetisch sortiert.

Rundsendegruppen

Mehrere Rufnummern, die zum Rundsenden eines Faxes in einer Gruppe zusammengefasst sind und dann mit einer Zielwahltaste, und durch Eingabe einer Kurzwahl oder über den Telefonindex aufgerufen werden können.

Rundsenden

Mit dieser Funktion kann ein Fax automatisch an mehrere Empfänger gesendet werden.

Scannen

Einlesen und Senden eines Dokumentes zum Computer.

Sendeberecht

Ein Bericht, der nach jedem Sendevorgang automatisch oder manuell ausgedruckt werden kann, mit Faxnummer/-name des Empfängers, Sendezeit und Sendedatum, Sendedauer und dem Ergebnis der Übertragung.

Sendevorbereitung (Dual Access)

Während das Gerät ein Fax aus dem Speicher sendet, empfängt oder ausdruckt, können bereits Sendevorgänge vorbereitet werden.

Signalton

Der Signalton ist zu hören, wenn eine Taste gedrückt wird, ein Fehler auftritt oder das Senden bzw. der Empfang eines Faxes abgeschlossen ist.

Speicherempfang bei Papiermangel

Nach Einschalten dieser Funktion werden empfangene Faxe automatisch gespeichert, falls sich kein Papier in der Papierzufuhr befindet (sofern genügend freie Speicherkapazität vorhanden ist).

Stapelübertragung

Sendet alle zeitversetzten Sendeaufträge, für die der gleiche Empfänger und die gleiche Uhrzeit programmiert wurde, in einem Übertragungsvorgang.

Telefon-Index

Die gespeicherten Rufnummern werden automatisch alphabetisch sortiert und können so schnell und bequem im Display gesucht und dann angewählt werden.

Temporäre Einstellungen

Einstellungen, die nur zum Senden bzw. Kopieren der nächsten Vorlage gültig sind.

Tonwahl

Ein in modernen Telefonnetzen verwendetes Wahlverfahren, bei dem Sie für jede gewählte Ziffer einen bestimmten Ton hören.

Übersee-Modus

Mit dieser Funktion können Übertragungsfehler durch Leitungsrauschen, wie sie bei Übersee-Übertragungen auftreten können, reduziert werden.

Übertragung

Senden eines Dokumentes über die Telefonleitung eines Faxgerätes an ein anderes Faxgerät.

Übertragungsfehler

Ein Fehler beim Senden oder Empfangen eines Faxes aufgrund einer schlechten Verbindung oder von Leitungsstörungen. Das Fax wurde dann eventuell nicht einwandfrei übermittelt.

Zeitversetztes Senden

Die Möglichkeit, einen Sendevorgang automatisch zu einer bestimmten Uhrzeit ausführen zu lassen.

Zielwahl

Tasten des Gerätes, unter denen Rufnummern gespeichert und dann auf Tastendruck abgerufen werden können. Sie können unter jeder Taste eine zweite Nummer speichern, wenn Sie die Zielwahltaste zusammen mit der **Shift**-Taste drücken.

Zugangscode

Programmierbarer 4-stelliger Code (— — — ✕), der zur Fernabfrage und Fernschaltung des Gerätes eingegeben werden muss.

A

Abbrechen	
Fax-Weiterleitung	63
Sendeauftrag	38
Abdeckung des Vorlageneinzugs	110
Anrufbeantworter, extern	
Ansage aufnehmen	46
anschließen	46
Einstellungen	46
Anschluss	
Anrufbeantworter, externer	46
externes Telefon	47
Nebenstelle	46
Problemlösung	93
Telefon, externes	47
Anschlussart	45
Auflösung	
Drucken	151
Faxauflösung ändern	35
Faxen	148
Kopierauflösung ändern	71
Kopieren	149
Scannen	150
Automatische Wahlwiederholung	50
Automatischer Vorlageneinzug	10

B

Benutzersperre	25
Berichte	64
Geräteeinstellungen	65
Hilfe ausdrucken	65
Journal	65
Journal-Intervall	64
manuell ausdrucken	65
Netzwerk-Konfiguration	65
Netzwerk-Konfiguration	65
Rufnummern	65
Sendebericht	64, 65

Betriebsart

Faxen	36
Kopieren	70
Scannen	7

D

Datenerhalt	127
Deckblatt	
aktuelle Sendung	34
alle Sendeaufträge	34
drucken	34
Kommentare speichern	33
Display	127
Hilfe ausdrucken	65
Kontrast	23
Sprache wählen (nur Schweiz)	16
Displaysprache wählen (nur Schweiz)	16
Drucken	
Auflösung	151
Berichte	65
gespeichertes Fax	44
Papierstau beheben	111
Problemlösung	92
Qualität	99
Technische Daten	151
Treiber	151
Druckkontrast beim Empfang	42
Duplexempfang	43
Duplex-Fax senden	30

E

Einstellsperre	24
Empfangsmodi	39
Energie sparen	22
Externes Telefon	
anschließen	47
externes paralleles Telefon	47
verwenden	47

F

Fax	
empfangen	39
automatische Verkleinerung	43
Duplexempfang	43
externes Telefon	47, 48
F/T-Rufzeit	41
Faxempfang-Stempel	43
Fax-Weiterleitung	63
Fernweitergabe	62
Klingelanzahl	41
Kompatibilität	103
Senden	30
abbrechen	31
Auflösung	35
Auftrag löschen	38
aus dem Speicher (Dual Access)	36
Direktversand	36
Duplex-Fax	30
Faxbetrieb einschalten	36
im Legal-Format	31
Kompatibilität	103
Kontrast	35
manuell	38
Stapelübertragung	37
Übersee-Modus	37
vom Vorlageneinzug	30
vom Vorlagenglas	31
Zeitversetztes Senden	37
Fax/Tel-Modus	
Anrufe empfangen	47
einschalten	39
Faxabruf	66
Faxbetrieb einschalten	30
Faxcode	
Faxdeaktivierungs-Code	48
Faxcodes	
ändern	48, 61
Fernaktivierung	48
Fernaktivierungs-Code	48
Zugangscode	61
Faxempfang-Stempel	43
Fax-Erkennung	42
Faxnummer wählen	
automatische Wahlwiederholung	50
Kurzwahl	49
manuell	49
Pause	51
Telefon-Index	49
Zielwahl	49
Faxspeicherung	59
einschalten	59
Faxe drucken	44
Fax-Weiterleitung	
einschalten	58
Nummer speichern	58
über die Fernabfrage ändern	62, 63
Fehlermeldungen im LC-Display	
Fehler:Drucken	104
Fehler:Init.	104
Fehler:Scannen	104
Speicher-voll-Meldung	107
Übertr.-Fehler Fehler	108
Fernabfrage	61
Befehle	63
Faxe weitergeben	62
Zugangscode	61
Fernaktivierung	
Code verwenden	47, 48
ein-/ausschalten	48
Faxempfang	47
Funktionsmenü	127
Funktionssperren	
Benutzersperre	25
Einstellsperre	24
Funktionstabellen	127

G

Geräteeinstellungen	16
Graustufen	148, 150
Gruppen speichern	55

H

Hilfe	
Funktionstabellen	127

K

Klingelanzahl	41
Kompatibilität	103
Kopieren	
Einzelkopie	70
Kopierbetrieb einschalten	70
mehrfach	70
sortiert (mit Vorlageneinzug)	76
Taste Kontrast/Qualität	71, 72
Tasten	71
Temporäre Einstellungen	71
Vergrößern/Verkleinern	72
Vorlageneinzug	70
Kopiertasten für temporäre Einstellungen	71
Kurzwahl	
ändern	55
speichern	53
wählen	49

L

Lautstärke	
Klingeln	20
Lautsprecher	20
Signalton	20
LCD-Kontrast	23

M

Manuell	
empfangen	40
senden	38
wählen	49
Menütasten	127

N

Nebenstellenanlage	46
--------------------------	----

P

Papier	11, 147
Format	17
Sorte	17
Vorlagengröße	10
Papier einlegen	10
Papierquelle	
zum Drucken	19
zum Faxen	18
zum Kopieren	18
Polling	66
Problemlösung	92
Dokumentenstau	110
Papierstau beheben	111
Problemlösung	
Drucken	92
Druckprobleme	94
Papierhandhabung	96
Telefonanrufe	93

R

Reinigen	
Koronadraht	118
Laserscanner-Fenster	117
Trommeleinheit	119
Vorlagenglas	116
Rufnummernspeicher	51
Kurzwahl	
ändern	55
Scanprofile	53
speichern	53
verwenden	49
Rundsende-Gruppen	
ändern	55
Rundsende-Gruppen speichern	55
Telefon-Index	49
Zielwahl	
Scanprofile	51
speichern	51
verwenden	49
Rundsenden	32

S

Scannerlampe ausschalten	22
Schnurloses Telefon	48
Sendevorbereitung (Dual Access)	36
Sicherheitshinweise	88
Speicherempfang bei Papiermangel	44
Stapelübertragung	37
Status-LED	8
Stau	
Papier	110
Vorlage	110
Stromunterbrechung	127

T

Tasten und ihre Funktionen	2
Telefonieren	48
Temporäre Kopiereinstellungen	71
Texteingabe	144
Tonerkassette ersetzen	119
Tonersparmodus	21
Transport des Gerätes	125
Trommelereinheit	
ersetzen	119, 122
Koronadraht reinigen	118
reinigen	119
Trommelereinheit ersetzen	122

U

Umschaltzeit	16
--------------------	----

V

Verkleinerung	
Faxempfang	43
Kopien	72
Vorlagen einlegen	10

W

Wahl-W	50
Wartung	115

Z

Zeitumstellung	21
Zielwahl	
speichern	51
wählen	49
Zufuhr wählen	18, 19

brother[®]

Dieses Gerät entspricht den Bestimmungen des Landes, für das es zugelassen wurde. Die Brother-Vertretungen und Brother-Händler der einzelnen Länder können die technische Unterstützung nur für die Geräte übernehmen, die in ihrem jeweiligen Land gekauft und zugelassen wurden.

GER/AUS