



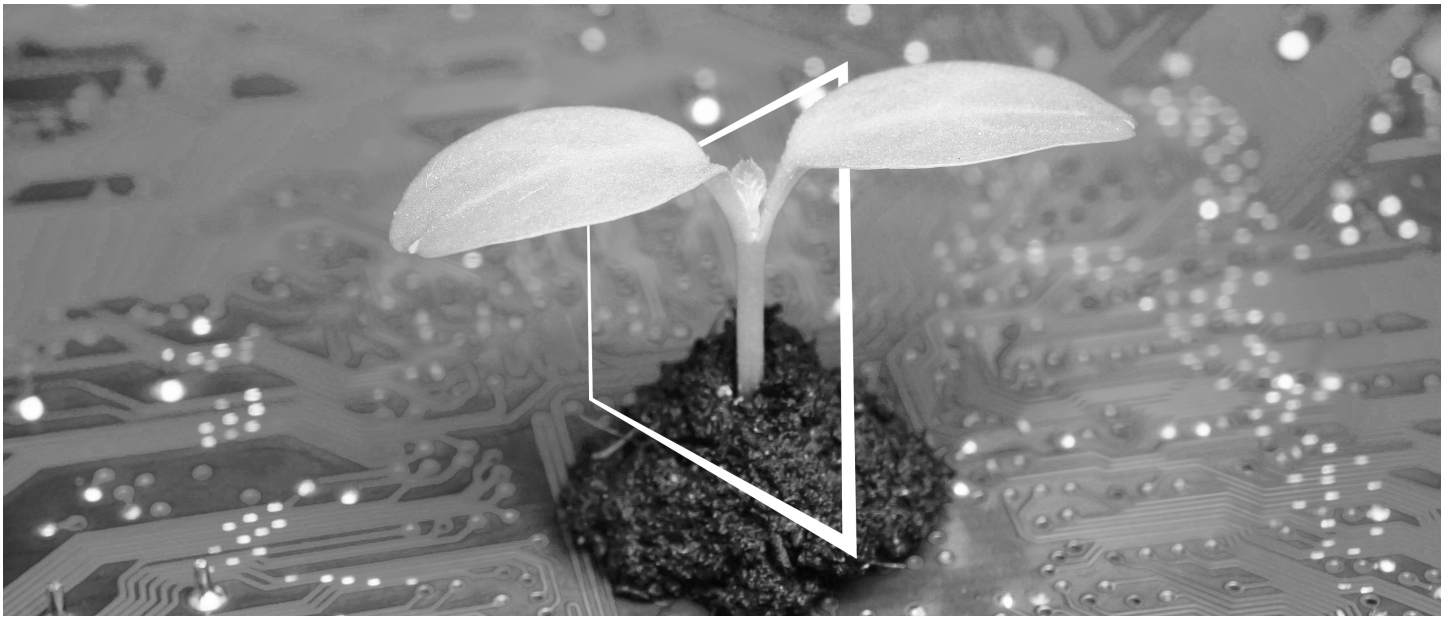
KONICA MINOLTA

bizhub 4750i/4050i
KURZANLEITUNG

ÜBERSETZUNG DER ORIGINALBETRIEBSANLEITUNG



Giving Shape to Ideas



DIGITAL RESOURCES HUB

NACHHALTIG UND IMMER AUF DEM NEUESTEN STAND!

Mit unserem Pool digitaler Ressourcen können Sie Ihre Abläufe nachhaltiger und effizienter gestalten. Sie haben Zugriff auf die neuesten Materialien und Trainingsressourcen im Zusammenhang mit Ihrem System und tragen gleichzeitig zu einer nachhaltigeren Umgebung bei. Keine umfangreiche Suche und kein Ausdrucken auf Papier erforderlich.

Auf Knopfdruck aktuelle Informationen Download Center

Sie können Druckertreiber, Bedienerprogramme, Benutzeranleitungen etc. von einer Stelle herunterladen – und sich darauf verlassen, dass die Informationen auf dem neuesten Stand sind.

Besuchen Sie: <https://konicaminolta.eu/download-centre>



Schritt-für-Schritt-Anleitung für Ihr System iTraining

iTraining bietet eine Online-Produkteinführung mit klaren Videosequenzen und detaillierten Erläuterungen zu allen wichtigen Funktionen Ihres Systems. Mit dieser Schritt-für-Schritt-Anleitung können Sie sich ganz einfach mit Ihrem System vertraut machen.

Besuchen Sie: <https://itraining.konicaminolta.eu>



Inhaltsverzeichnis

1 Sicherheitshinweise

1.1	Einführung	1-3
1.2	Umweltinformationen	1-4
1.3	Sicherheitshinweise	1-5
1.4	Regulierungshinweise	1-9
1.5	Spezieller Hinweis für Benutzer	1-14
1.6	Aufstellbedingungen	1-16
1.7	Vorsichtsmaßnahmen für den Betrieb	1-17
1.8	Rechtliche Einschränkungen beim Vervielfältigen	1-18
1.9	Warnhinweise und Warnetiketten	1-19

2 Vor der Verwendung dieses Systems

2.1	Umweltinitiativen	2-3
2.2	Bestimmungsgemäße Verwendung von MFP-Geräten in der Büroumgebung	2-4
2.3	Zielgruppen	2-5
2.4	Überblick über die Bedienungsanleitung	2-6
2.5	In dieser Bedienungsanleitung verwendete Symbole und Schreibweisen	2-7
2.6	Administratorkennwort	2-8

3 Verwendung der HTML-Bedienungsanleitung

4 Systemüberblick

4.1	Optionale Zubehörkomponenten	4-3
4.2	Name der einzelnen Komponenten (Haupteinheit)	4-6
4.3	Stromversorgung	4-8

5 Über die Bedienfelder

5.1	Bedienfeld	5-3
5.2	Touch Display	5-4
5.3	Anmeldemethoden	5-6

6 Einlegen von Originalen und Papier

6.1	Einlegen des Originals	6-3
6.1.1	Einlegen des Originals in den ADF	6-3
6.1.2	Anlegen des Originals auf dem Originalglas	6-3
6.2	Einlegen von Papier	6-4
6.2.1	Einlegen von Papier in Fach 1	6-4
6.2.2	Einlegen von Papier in die Stapelanlage/den Spezialeinzug	6-5
6.2.3	Einlegen von Umschlägen	6-6
6.2.4	Einlegen von Postkarten	6-8

7 Mögliche Bedienvorgänge auf diesem System

7.1	Kopieren	7-3
7.2	Drucken	7-5
7.3	Scannen	7-6
7.4	Faxversand	7-8

8	Registrieren eines Ziels	
8.1	Registrieren eines Ziels	8-3
9	Problembehandlung	
9.1	Wichtige Meldungen und Fehlerbehebungsmaßnahmen	9-3
9.1.1	Aufrufen einer Benachrichtigung am Touch Display.....	9-3
9.1.2	Bildschirm, der bei einem Papierstau angezeigt wird.....	9-3
9.1.3	Wenn eine Fehlermeldung angezeigt wird	9-5
9.2	Wenn die Anzeige auf dem Touch Display nicht sichtbar ist	9-6
9.3	Wenn die Druckqualität sich verschlechtert	9-7
9.4	Anzeige einer Meldung zum Ersetzen von Verbrauchsartikeln oder Durchführen einer Reinigung	9-11
9.4.1	Über Bildeinheiten.....	9-11
9.4.2	Über Tonerkartuschen	9-11
9.4.3	Über Resttonerbehälter.....	9-13
9.5	Ersetzen eines Heftklammermagazins	9-15



Sicherheitshinweise

1 Sicherheitshinweise

1.1 Einführung

In dieser [Kurzanleitung] werden Abbildungen verwendet, in denen die Vorgehensweise bei der Verwendung häufig genutzter Funktionen anschaulich beschrieben wird.

Lesen Sie zuerst diese Bedienungsanleitung durch, um sich mit den hilfreichen Funktionen dieses Systems vertraut zu machen.

Ausführliche Informationen über die verschiedenen Funktionen finden Sie in den Bedienungsanleitungen, die unter <https://www.konicaminolta.eu> heruntergeladen werden können.

Zur Gewährleistung des sicheren und bestimmungsgemäßen Betriebs lesen Sie bitte vor der Verwendung des Systems die Sicherheitsinformationen auf Seite 1-5.

Diese Bedienungsanleitung enthält außerdem die folgenden Informationen. Lesen Sie die Bedienungsanleitung unbedingt vor der Nutzung des Systems durch.

- Aspekte, die zur Gewährleistung des sicheren Systembetriebs berücksichtigt werden müssen
- Informationen zur Produktsicherheit
- Vorsichtsmaßnahmen für die Verwendung des Systems

Die Abbildungen und Bildschirmdarstellungen in dieser Bedienungsanleitung können sich geringfügig von der tatsächlichen Systemansicht bzw. den tatsächlichen Bildschirmdarstellungen unterscheiden.

1.2 Umweltinformationen

Ökologische Vorteile des Energiemanagements

Der Energieverbrauch eines Geräts hängt sowohl von seinen Eigenschaften als auch von der Art der Nutzung des Geräts ab.

Geeignete Einstellungen für das Energiemanagement ermöglichen eine ressourcenschonende Nutzung des Geräts. Wenn eine kürzere (oder optimale) Zeitspanne bis zur Aktivierung der Energiesparmodi (z. B. Standby-Modus) gewählt wird, kann der Energieverbrauch reduziert werden.

Recycling-Papier

Dieses Produkt kann auf Recycling-Papier und auf durch Umweltschutzinitiativen zertifiziertes Papier, das dem europäischen Standard EN 12281 entspricht, sowie auf Frischfaserpapier drucken. Darüber hinaus ist auch der Druck auf leichtem Papier, wie z. B. 64 g/m², möglich. Die Verwendung von leichtem Papier trägt zur Schonung der natürlichen Ressourcen bei.

Duplexdruck

Mit einem Produkt, das eine Duplexeinheit besitzt, können Sie automatisch auf beide Seiten des Papiers drucken.

Wenn Sie diese Funktion verwenden, können Sie den Verbrauch natürlicher Ressourcen und auch Ihre Kosten senken.

Der beigegefügte Druckertreiber besitzt diese Duplexdruckfunktion in der Grundeinstellung auf Ihrem Computer (die Einstellung kann nach der Installation manuell geändert werden).

1.3 Sicherheitshinweise

Dieser Abschnitt enthält detaillierte Anweisungen für den Betrieb und die Wartung dieses Systems. Um eine optimale Nutzung dieses Systems zu gewährleisten, sollten alle Anwender die Anweisungen in dieser Bedienungsanleitung aufmerksam lesen und befolgen.

Bitte lesen Sie den folgenden Abschnitt, bevor Sie das System an das Stromnetz anschließen. Er enthält wichtige Informationen zur Bediener-sicherheit und zum Vermeiden von Problemen mit dem System.

Beachten Sie unbedingt alle Sicherheitshinweise in den einzelnen Abschnitten dieses Handbuchs.

Referenz



- Dieser Abschnitt kann Informationen enthalten, die sich nicht auf das erworbene Produkt beziehen.

Symbole "Warnung" und "Vorsicht"










Beachten Sie unbedingt die Sicherheitshinweise.

Die Anweisungen in dieser Bedienungsanleitung sollten jederzeit strikt befolgt werden, um Verletzungen und Sachschäden zu vermeiden.

Verletzungen und Schäden, die durch die unsachgemäße Verwendung des Produkts verursacht werden können, werden anhand der folgenden Symbole klassifiziert.





Symboldarstellung	Beschreibung
 WARNUNG	Unsachgemäßer Umgang kann zu schweren Verletzungen oder zum Tod führen.
 VORSICHT	Unsachgemäßer Umgang kann leichte Verletzungen oder Sachschäden zur Folge haben.

Im Folgenden finden Sie einige wichtige beispielhafte Grafiksymbole.

Grafische Symbole	Beschreibungen	Grafische Symbole	Beschreibungen	Grafische Symbole	Beschreibungen
	Generelles Verbot		Nicht demontieren		Nicht berühren
	Allgemeine Anweisung		Masse/Erde		Netzstecker ziehen
	Allgemeiner Sicherheitshinweis		Hohe Temperatur		Gefahr eines Stromschlags

Stromversorgungsanschluss

WARNUNG

Verwenden Sie nur das mitgelieferte oder am Produkt befestigte Netzkabel. Ist kein Netzkabel im Lieferumfang enthalten, darf nur das in der entsprechenden Anweisung angegebene Netzkabel verwendet werden. Bei Verwendung eines anderen Kabels besteht die Gefahr eines Brands oder Stromschlags. Wenn das mitgelieferte Netzkabel in dem Land, in dem das Produkt verkauft wurde, nicht verwendet werden kann, verwenden Sie ein Netzkabel, das die folgenden Bedingungen erfüllt, oder wenden Sie sich an den Servicetechniker. <ul style="list-style-type: none"> • Die Spannungs- und Stromangaben für das Netzkabel entsprechen den Angaben auf dem Typenschild dieses Systems. • Das Netzkabel erfüllt die gesetzlichen Bestimmungen für die Region. • Das Netzkabel besitzt einen Massestift/Massekontakt. 	
Verwenden Sie das Netzkabel nicht für andere Produkte. Andernfalls besteht die Gefahr eines Brands oder Stromschlags.	
Achten Sie darauf, dass das Netzkabel nicht durch Scheuern, Knicken, Ziehen, Hitze, schwere Gegenstände, Tritte oder auf andere Art beschädigt wird. Bei Verwendung eines beschädigten Netzkabels (sichtbare Kernader, Kabelbruch usw.) besteht die Gefahr eines Brands oder Systemdefekts. Beim Entdecken einer derartigen Gefahrenquelle schalten Sie unverzüglich das Gerät ab, ziehen den Netzstecker und verständigen einen autorisierten Servicetechniker.	
Verwenden Sie nur eine Stromversorgung mit der am System angegebenen Spannung. Andernfalls besteht die Gefahr eines Brands oder Stromschlags.	

⚠️ WARNUNG

Verwenden Sie keine Mehrfachsteckdosen, um daran gleichzeitig andere Geräte oder Systeme anzuschließen.
Beim Überschreiten des angegebenen Stromwerts der Steckdose kann es zu einem Brand oder Stromschlag kommen.



Verwenden Sie kein Verlängerungskabel. Bei Verwendung eines Verlängerungskabels besteht die Gefahr eines Brands oder Stromschlags. Wenn das am Produkt angebrachte Netzkabel nicht lang genug ist, um in eine Wandsteckdose eingesteckt werden zu können, wenden Sie sich an Ihren Techniker.



Ziehen Sie den Netzstecker nie mit feuchten Händen heraus. Es besteht die Gefahr eines Stromschlags.



Stecken Sie den Netzstecker vollständig in die Netzsteckdose. Andernfalls besteht die Gefahr eines Brands oder Stromschlags.



Stellen Sie sicher, dass dieses Produkt ordnungsgemäß geerdet ist. (Schließen Sie das Netzkabel an eine Steckdose mit einem Erdungskontakt an.) Andernfalls besteht im unwahrscheinlichen Fall des Auftretens von Leckströmen die Gefahr eines Brands oder eines Stromschlags.

**⚠️ VORSICHT**

Die Wandsteckdose muss sich in der Nähe des Systems befinden und leicht zugänglich sein. Andernfalls können Sie den Netzstecker in einem Notfall nicht aus der Steckdose herausziehen.



Platzieren Sie keine Gegenstände im Bereich des Netzsteckers, da dieser dadurch im Notfall mitunter nicht schnell genug herausgezogen werden kann.



Ziehen Sie nicht am Netzkabel, wenn Sie den Netzstecker aus der Steckdose entfernen. Durch Ziehen am Netzkabel kann dieses beschädigt werden, wodurch die Gefahr eines Brands oder Stromschlags besteht.



Ziehen Sie das Netzkabel mindestens einmal jährlich aus der Steckdose und reinigen Sie den Bereich zwischen den Kontakten. Sammelt sich zwischen den Kontakten Staub an, besteht Brandgefahr.

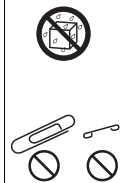
**Installation****⚠️ WARNUNG**

Halten Sie diesen Beutel von Säuglingen und Kindern fern. Verwenden Sie ihn nicht in Krippen, Betten, Kinderwagen oder Laufgittern. Die dünne Folie kann an Nase und Mund anhaften und die Atmung verhindern. Dieser Beutel ist kein Spielzeug.

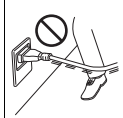


Stellen Sie keine mit Flüssigkeiten gefüllten Gefäße und legen Sie keine Metallklammern oder andere metallische Gegenstände auf das System. Gelangen verschüttetes Wasser oder metallische Objekte in das Systeminnere, besteht die Gefahr eines Brands, Stromschlags oder Systemdefekts.

Wenn ein metallisches Objekt, Wasser oder ähnliche Fremtteile in das Systeminnere gelangen, schalten Sie unverzüglich das Gerät aus, ziehen den Netzstecker und verständigen den technischen Kundendienst oder einen autorisierten Servicetechniker.



Stellen Sie sicher, dass das Netzkabel so verlegt wird, dass niemand darauf treten oder darüber stolpern kann. Wenn eine Person auf das Netzkabel tritt oder über das Netzkabel stolpert, kann sich das Kabel erhitzen, wodurch die Gefahr eines Brands oder Stromschlags besteht.

**⚠️ VORSICHT**

<Wenn Sie zum Anbringen der Befestigungsbeine aufgefordert werden>
Wenn das Produkt aufgestellt wurde, fixieren Sie es mit den Befestigungsbeinen.
Wenn die Befestigungsbeine nicht verwendet werden, kann das Produkt verschoben werden oder umkippen.



Stellen Sie dieses System nicht an einem Standort auf, an dem es Schmutz, Ruß oder Dampf ausgesetzt ist, z. B. in der Nähe der Küche, des Bades oder eines Luftbefeuchters. Hierbei besteht die Gefahr eines Brands, Stromschlags oder Systemdefekts.



⚠ VORSICHT

Stellen Sie das System nicht auf einem instabilen oder unebenen Untergrund oder an einem Standort auf, der Vibrationen und Stößen ausgesetzt ist. Das System könnte herunterfallen und so Verletzungen oder Systemdefekte verursachen.



Achten Sie darauf, dass die Belüftungsöffnungen des Systems frei bleiben. Blockierte Belüftungsöffnungen können zu einem Hitzestau im System und dadurch zu einem Brand oder zu Fehlfunktionen im System führen.



Entfernen Sie vor dem Transport des Systems an einen anderen Aufstellungsort immer das Netzkabel und alle anderen Kabel. Andernfalls könnte das Kabel beschädigt werden und es könnte zu einem Brand, Stromschlag oder Systemdefekt kommen.



Halten Sie das System beim Transport an den in der Bedienungsanleitung oder in anderen Dokumenten angegebenen Stellen oder Vorrichtungen fest. Wenn das System beim Transport nicht an den angegebenen Stellen gehalten wird, kann es herunterfallen und schwere Verletzungen verursachen.

**Verwenden des Produkts****⚠ WARNUNG**

Bauen Sie das System niemals um oder auseinander. Hierbei besteht die Gefahr eines Brands, Stromschlags oder Systemdefekts. Ist das System mit einem Lasermechanismus ausgestattet, kann der Laserstrahl zur Erblindung führen.



Versuchen Sie nicht, die Abdeckungen und Verkleidungen zu entfernen, die am System angebracht sind. Einige Systeme enthalten Teile, die unter Hochspannung stehen, oder Lasermechanismen, die Stromschläge verursachen oder zu Erblindung führen können.



Betreiben Sie das System nicht weiter, wenn es sehr heiß wird oder wenn Sie Rauch oder ungewöhnliche Gerüche oder Geräusche feststellen. Schalten Sie das System sofort aus, ziehen Sie den Netzstecker und verständigen den technischen Kundendienst oder einen autorisierten Servicetechniker.
Bei weiterer Verwendung besteht die Gefahr eines Brands oder Stromschlags.



Betreiben Sie das System nicht weiter, wenn es fallen gelassen wurde oder wenn die Abdeckung beschädigt ist. Schalten Sie das System sofort aus, ziehen Sie den Netzstecker und verständigen den technischen Kundendienst oder einen autorisierten Servicetechniker. Bei weiterer Verwendung besteht die Gefahr eines Brands oder Stromschlags.



Verwenden Sie im Inneren oder in der Nähe des Systems keine brennbaren Sprays, Flüssigkeiten oder Gase. Reinigen Sie das Systeminnere nicht mit brennbarem Druckluftspray. Dies kann zu einem Brand oder einer Explosion führen.



<Wenn ein RFID-Modul (beschränkt auf 13,56 MHz) für die systeminterne Annäherungskommunikation oder die elektromagnetische Induktionsheiztechnologie (IH) (beschränkt auf 20,05 kHz bis 100 kHz) verwendet wird>

Dieses System erzeugt ein schwaches Magnetfeld.

Wenn Sie beim Aufenthalt im Umfeld des Systems ungewöhnliche Symptome mit implantierbaren medizinischen Produkten (Herzschrittmacher usw.) bemerken, entfernen Sie sich sofort vom System und suchen Sie einen Arzt auf.

Wenden Sie sich an Ihren technischen Ansprechpartner oder Ihren autorisierten Servicetechniker, wenn Sie nicht sicher sind, ob dies für Ihr Produkt gilt.



<Wenn ein berührungsloses IC-Kartenlesegerät verwendet wird>

Wenn Sie ein implantierbares medizinisches Produkt (Herzschrittmacher usw.) verwenden, halten Sie jederzeit einen Mindestabstand von 12 cm zwischen dem IC-Kartenlesegerät und dem Implantat ein.

Die Funkwellen können unter Umständen den Betrieb des implantierbaren medizinischen Produkts (Herzschrittmacher usw.) stören.

**⚠ VORSICHT**

Wird das System über längere Zeit in einem schlecht belüfteten Raum betrieben oder wird eine große Anzahl von Kopien oder Ausdrucken erstellt, kann ein unangenehmer Geruch aus dem System austreten. Achten Sie auf eine gute Belüftung des Raums.



⚠ VORSICHT

In bestimmten Bereichen des Systeminneren entstehen hohe Temperaturen, die zu Verbrennungen führen können.

Wenn Sie bei Fehlfunktionen, wie z. B. bei einem Papierstau, Arbeiten im Systeminneren durchführen, berühren Sie keine Komponenten (im Bereich der Fixiereinheit usw.), die mit dem Warnschild "Caution HOT" gekennzeichnet sind. Es besteht Verbrennungsgefahr.



Ziehen Sie den Netzstecker, wenn das System über einen längeren Zeitraum nicht benutzt wird.



Sehen Sie bei der Verwendung des Systems nicht über einen längeren Zeitraum in das Licht der Lampe. Dadurch können Ihre Augen in Mitleidenschaft gezogen werden.



Verwenden Sie kein geheftetes Papier, leitfähiges Papier (z. B. Silberpapier oder Kohlepapier) oder behandeltes Thermo-/Tintenstrahlpapier. Dies kann einen Brand auslösen.

**Verbrauchsmaterial****⚠ WARNUNG**

Werfen Sie Toner oder Behälter, die Toner enthalten (z. B. Tonerkartuschen, Entwicklereinheiten und Resttonerbehälter), nicht ins offene Feuer. Der heiße Toner kann spritzen und Verbrennungen oder andere Schäden verursachen.

**⚠ VORSICHT**

Bewahren Sie tonerspezifische Teile (z. B. Tonerkartuschen, Entwicklereinheiten und Resttonerbehälter) nicht innerhalb der Reichweite von Kindern auf. Der an diesen Teilen anhaftende Toner ist gesundheitsschädlich und darf nicht in den Mund gelangen oder verschluckt werden.



Bewahren Sie mit Toner behaftete Teile (z. B. Tonerkartuschen, Entwicklereinheiten und Resttonerbehälter) nicht in der Nähe von magnetempfindlichen Geräten wie Präzisionsgeräten oder Datenspeichergeräten auf, da auf diesen sonst Störungen auftreten können. Dadurch kann es zu Fehlfunktionen dieser Produkte kommen.



Öffnen Sie tonerspezifische Teile (z. B. Tonerkartuschen, Entwicklereinheiten und Resttonerbehälter) nicht gewaltsam. Wenn Toner aus der Tonerflasche austritt, achten Sie sorgfältig darauf, den Toner nicht einzuatmen. Darüber hinaus sollte Hautkontakt unbedingt vermieden werden.



Wenn Toner auf Ihre Haut oder Kleidung gelangt, waschen Sie ihn gründlich mit Seife und Wasser ab.



Wird Toner eingeatmet, suchen Sie einen gut belüfteten Raum auf und gurgeln Sie mehrmals mit reichlich Wasser. Wenn Symptome wie Husten auftreten, suchen Sie unverzüglich einen Arzt auf.



Wenn Toner in Ihre Augen gelangt, spülen Sie diese sofort länger als 15 Minuten unter fließendem Wasser aus. Wenn die Reizungen anhalten, suchen Sie einen Arzt auf.



Wenn Sie Toner verschlucken, spülen Sie Ihren Mund aus und trinken Sie einige Gläser Wasser. Suchen Sie bei Bedarf einen Arzt auf.



Berühren Sie nie die elektrischen Kontakte der Einheiten (z. B. Tonerkartusche und Entwicklereinheit), da das Produkt durch eine elektrostatische Entladung beschädigt werden kann.



Lesen Sie vor der Verwendung die Sicherheitsinformationen in der Benutzerdokumentation.



<Wenn Sie zum Ersetzen der Fixiereinheit aufgefordert werden>

Der Fixierbereich ist extrem heiß. Öffnen Sie vor dem Ersetzen der Fixiereinheit unbedingt die Klappen und Abdeckungen des Systems. Lassen Sie das System im Anschluss daran eine gewisse Zeit unberührt stehen und vergewissern Sie sich dann, dass sich der Fixierbereich auf Raumtemperatur abgekühlt hat. Wenn diese Anweisungen nicht befolgt werden, können Verbrennungen verursacht werden.



1.4 Regulierungshinweise

Informationen zum zertifizierten Modellnamen

Dieses Produkt ist mit den folgenden Modellnamen zertifiziert:
KONICA MINOLTA bizhub 4750i und bizhub 4050i.

CE-Zeichen (Konformitätserklärung) für Anwender innerhalb der Europäischen Union (EU)

Dieses Produkt ist ein Verbraucher-Laserprodukt der Klasse 1, das die Anforderungen von EN 50689: 2021 erfüllt.

Konica Minolta erklärt hiermit, dass die oben angegebenen Typen von Funkvorrichtungen der Richtlinie 2014/53/EU entsprechen.

Der vollständige Text der EU-Konformitätserklärung ist unter der folgenden Internetadresse verfügbar:
"<https://www.konicaminolta.eu/en/business-solutions/support/download-center.html>".

Wählen Sie Ihr Produkt aus und öffnen Sie den Abschnitt "Safety Documents".

Im Frequenzband übertragene max. Funkfrequenzleistung (EIRP):

Modulname, Option	Frequenzband	Strahlungsleistung
UK-221 enthält zugelassenes Funkmodul, Modell WN4521L:	2,4 GHz	Max. 20 dBm
	5 GHz	Max. 23 dBm
EK-P09 enthält zugelassenes Funkmodul, Modell MBH7BLZ02:	2,4 GHz	Max. 3 dBm

Hinweis: 5 GHz steht möglicherweise nicht zur Verfügung.

Diese Funkvorrichtung ist ausschließlich für den Einsatz im Innenbereich konzipiert. Der Einsatz im Freien ist nicht zulässig.

Diese Einschränkung gilt für alle in der folgenden Tabelle aufgelisteten Länder.



AT	BE	BG	CH	CY	CZ	DE	DK	EE
EL	ES	FI	FR	HR	HU	IE	IS	IT
LI	LT	LU	LV	MT	NL	NO	PL	PT
RO	SE	SI	SK	TR	UK			

For Brasilia users/Para usuários de Brasília

The UK-221 (includes wireless module, model WN4521L) are not provided for the Brazilian market./
O UK-221 (inclui módulo sem fio, modelo WN4521L) não é fornecido para o mercado brasileiro.

USER INSTRUCTIONS FCC PART 15 - RADIO FREQUENCY DEVICES (for U.S.A. users)

FCC: Declaration of Conformity
Product Type Multi Function Printer
Product Name bizhub 4750i, bizhub 4050i

This device complies with Part 15 of the FCC Rules

Operation is subject to the following two conditions:

- (1) This device may not cause harmful interference, and
- (2) this device must accept any interference received, including interference that may cause undesired operation.

Konica Minolta Business Solutions U.S.A., Inc.
100 Williams Drive
Ramsey, NJ 07446
201-825-4000

<https://kmbs.konicaminolta.us>

NOTE:

This equipment has been tested and found to comply with the limits for a Class B digital device, pursuant to Part 15 of the FCC Rules. These limits are designed to provide reasonable protection against harmful interference in a residential installation. This equipment generates, uses and can radiate radio frequency energy and, if not installed and used in accordance with the instructions, may cause harmful interference to radio communications. However, there is no guarantee that interference will not occur in a particular installation. If this equipment does cause harmful interference to radio or television reception, which can be determined by turning the equipment off and on, the user is encouraged to try to correct the interference by one or more of the following measures:

- Reorient or relocate the receiving antenna.
- Increase the separation between the equipment and receiver.
- Connect the equipment into an outlet on a circuit different from that to which the receiver is connected.
- Consult the dealer or an experienced radio/TV technician for help.

⚠ WARNING

- The design and production of this unit conform to FCC regulations, and any changes or modifications must be registered with the FCC and are subject to FCC control. Any changes made by the purchaser or user without first contacting the manufacturer will be subject to penalty under FCC regulations.
 - This device must be used with a shielded interface cable. The use of non-shielded cables is likely to result in interference with radio communications and is prohibited under FCC rules.
-

INTERFERENCE-CAUSING EQUIPMENT STANDARD (ICES-003 ISSUE 6) (for Canada users)

This Class B digital apparatus complies with Canadian ICES-003.

Cet appareil numérique de la classe B est conforme à la norme NMB-003 du Canada.

This device must be used with a shielded interface cable.

The use of non-shielded cables is likely to result in interference with radio communications and is prohibited under ICES-003.

GS-Zertifizierung

Das Gerät ist nicht für die Benutzung im unmittelbaren Gesichtsfeld am Bildschirmarbeitsplatz vorgesehen. Um störende Reflexionen am Bildschirmarbeitsplatz zu vermeiden, darf dieses Produkt nicht im unmittelbaren Gesichtsfeld platziert werden.

Elektromagnetische Störungen

Dieses Produkt ist mit einem geschirmten Schnittstellenkabel zu verwenden.

Die Verwendung ungeschirmter Kabel kann zu Störungen beim Radio- und Fernsehempfang führen und ist durch CISPR und lokale Vorschriften untersagt.

Lasersicherheit

In dieses digitale System ist ein Laser integriert. Wenn das System gemäß den Anweisungen in den Bedienungsanleitungen verwendet wird, kann von diesem Laser keine Gefahr ausgehen.

Da die vom Laser ausgehende Strahlung durch das Systemgehäuse vollständig abgeschirmt wird, kann sie in keiner Betriebsphase nach außen dringen.

Dieses System ist als Laserprodukt der Klasse 1 gemäß IEC 60825-1: 2014 zertifiziert. Das bedeutet, dass von ihm keine gefährliche Laser-Strahlung ausgeht.

Interne Laser-Strahlung

Maximale durchschnittliche Strahlungsleistung: 13,4 μ W an der Laseröffnung der Druckkopfeinheit.

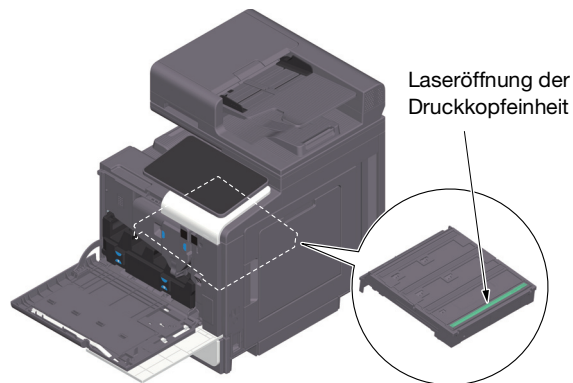
Wellenlänge: 775-800 nm

Bei diesem System wird eine Laserdiode der Klasse 3B verwendet, die einen unsichtbaren Laserstrahl erzeugt.

Die Laserdiode und der Abtast-Polygonspiegel befinden sich in der Druckkopfeinheit.

Die Druckkopfeinheit ist KEIN VOR ORT ZU WARTENDES BAUTEIL.

Die Druckkopfeinheit sollte daher unter keinen Umständen geöffnet werden.



CDRH regulations

This machine is certified as a Class 1 Laser product under Radiation Performance Standard according to the Food, Drug and Cosmetic Act of 1990. Compliance is mandatory for Laser products marketed in the United States and is reported to the Center for Devices and Radiological Health (CDRH) of the U.S. Food and Drug Administration of the U.S. Department of Health and Human Services (DHHS). This means that the device does not produce hazardous laser radiation.

The label shown on Seite 1-12 indicates compliance with the CDRH regulations and must be attached to laser products marketed in the United States.

⚠ WARNING

Use of controls, adjustments or performance of procedures other than those specified in this manual may result in hazardous radiation exposure.

- This is a semiconductor laser. The maximum power of the laser diode is 25 mW and the wavelength is 775-800 nm.
-

Für europäische Benutzer

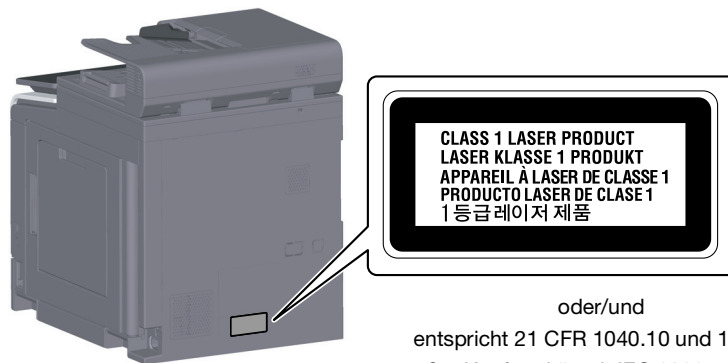
⚠ WARNING

Eine von den Anweisungen in dieser Bedienungsanleitung abweichende Bedienung oder Einstellung des Systems kann dazu führen, dass gefährliche Strahlung freigesetzt wird.

- Dies ist ein Halbleiterlaser. Die maximale Leistung der Laserdiode beträgt 25 mW und die Wellenlänge 775-800 nm.
-

Lasersicherheitsaufkleber

Ein Lasersicherheitsaufkleber ist an der markierten Stelle an der Außenseite des Systems angebracht.



oder/und

entspricht 21 CFR 1040.10 und 1040.11

außer Konformität mit IEC 60825-1 Ed. 3.,

so wie im Laser-Hinweis Nr. 56 vom 8. Mai 2019 beschrieben.

Ozon-Freisetzung

Stellen Sie das System in einem gut belüfteten Raum auf.

Eine sehr geringe Menge Ozon wird während des normalen Systembetriebs freigesetzt. In nicht ausreichend belüfteten Räumen könnte deshalb bei einem umfangreichen Kopiereinsatz ein unangenehmer Geruch auftreten. Um eine angenehme, gesunde und sichere Betriebsumgebung zu gewährleisten, sollten Sie für eine gute Belüftung sorgen.

Placer l'appareil dans une pièce largement ventilée

Une quantité d'ozone négligable est dégagée pendant le fonctionnement de l'appareil quand celui-ci est utilisé normalement. Cependant, une odeur désagréable peut être ressentie dans les pièces dont l'aération est insuffisante et lorsque une utilisation prolongée de l'appareil est effectuée. Pour avoir la certitude de travailler dans un environnement réunissant des conditions de confort, santé et de sécurité, il est préférable de bien aérer la pièce où se trouve l'appareil.

Geräuschentwicklung (nur für deutsche Anwender)

Der höchste Schalldruckpegel beträgt 70 dB(A) oder weniger gemäß EN ISO 7779.

Notification for California customers

This product uses a CR Lithium Battery which contains perchlorate material.

This perchlorate warning applies to perchlorate-containing lithium batteries sold or distributed in California, USA.

"Perchlorate Material - Special handling may apply, See www.dtsc.ca.gov/hazardouswaste/perchlorate."

Recycling von Batterien (nur für Benutzer in Taiwan)

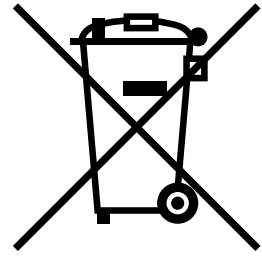
根據地方規定處理使用的電池。



內附電池請回收

Bedeutung des Symbols: Entsorgen Sie dieses Produkt keinesfalls mit dem normalen Hausmüll!

Befolgen Sie unbedingt die geltenden Bestimmungen zur ordnungsgemäßen Entsorgung elektrischer und elektronischer Geräte. Die entsprechenden Informationen erhalten Sie von Ihrer Kommunalverwaltung oder von Ihrem Händler. Die Wiederverwertung trägt zur Erhaltung der natürlichen Ressourcen bei und verhindert gleichzeitig, dass durch unsachgemäße Entsorgung Gesundheits- und Umweltschäden hervorgerufen werden.



Nur für Mitgliedsstaaten der EU

Dieses Produkt entspricht der Richtlinie RoHS (2011/65/EU).

Die in diesem Gerät installierten Lichtquellen sind nicht für den Einsatz in anderen Anwendungen gedacht.

USB-Host

Schließen Sie USB-Geräte (Speicher, Authentifizierungseinheiten, Hubs usw.) direkt an den USB-Host an. Bei Verwendung eines Verlängerungskabels kann es zu elektromagnetischen Störungen kommen.

Auf diesem Gerät verwendete grafische Symbole

Im Folgenden finden Sie einige wichtige beispielhafte Grafiksymbole.

Grafische Symbole	Beschreibungen	Grafische Symbole	Beschreibungen
	Stellung "EIN"		Stellung "AUS"
	STANDBY		Tastschalter
	Masse/Erde (Potenzialausgleichsschiene)		Masse/Erde (Schutzerdung)
	GERÄTE DER SCHUTZKLASSE II		Geräte der Schutzklasse II mit Funktionserdung
	Funktionserdung		Allgemeiner Sicherheitshinweis
	Hohe Temperatur		Gefahr eines Stromschlags
	VORSICHT beweglicher Lüfterflügel		VORSICHT DOPPELPOLIGE / NEUTRALE SICHERUNG

1.5 Spezieller Hinweis für Benutzer

For Canada

This product meets the applicable Innovation, Science and Economic Development Canada technical specifications.

Le présent produit est conforme aux spécifications techniques applicables d'Innovation, Sciences et Développement économique Canada.

The Ringer Equivalence Number (REN) indicates the maximum number of devices allowed to be connected to a telephone interface. The termination of an interface may consist of any combination of devices subject only to the requirement that the sum of the RENs of all the devices not exceed five.

L'indice d'équivalence de la sonnerie (IES) sert à indiquer le nombre maximal de dispositifs qui peuvent être raccordés à une interface téléphonique. La terminaison d'une interface peut consister en une combinaison quelconque de dispositifs, à la seule condition que la somme des IES de tous les dispositifs n'excède pas cinq.

For U.S.A.

FCC PART 68 REQUIREMENTS:

This equipment complies with Part 68 of the FCC rules and the requirements adopted by the ACTA. On the cover of this equipment is a label that contains, among other information, a product identifier in the format US:AAAEQ##TXXXX. If required, this information must be provided to the telephone company.

This equipment uses certification jack USOC RJ11C.

A plug and jack used to connect this equipment to the premises wiring and telephone network must comply with the applicable FCC Part 68 rules and requirements adopted by the ACTA.

A compliant telephone cord and modular plug is provided with this product. It is designed to be connected to a compatible modular jack that is also compliant. See installation instructions for details.

The REN is used to determine the number of devices that may be connected to a telephone line. Excessive RENs on a telephone line may result in the devices not ringing in response to an incoming call. In most but not all areas, the sum of RENs should not exceed five (5.0).

To be certain of the number of devices that may be connected to a line, as determined by the total RENs, contact the local telephone company. For products approved after July 23, 2001, the REN for this product is part of the product identifier that has the format US: AA AEQ##TXXXX. The digits represented by ## are the REN without a decimal point (e.g., 03 is a REN of 0.3). For earlier products, the REN is separately shown on the label.

If this equipment FK-517 causes harm to the telephone network, the telephone company will notify you in advance that temporary discontinuance of service may be required. But if advance notice isn't practical, the telephone company will notify the customer as soon as possible. Also, you will be advised of your right to file a complaint with the FCC if you believe it is necessary.

The telephone company may make changes in its facilities, equipment, operations or procedures that could affect the operation of the equipment. If this happens the telephone company will provide advance notice in order for you to make necessary modifications to maintain uninterrupted service.

If trouble is experienced with this equipment FK-517, for repair or warranty information, please contact the Konica Minolta dealer location where you purchased this equipment. If the equipment is causing harm to the telephone network, the telephone company may request that you disconnect the equipment until the problem is resolved.

Connection to party line service is subject to state tariffs. Contact the state public utility commission, public service commission or corporation commission for information. If your home has specially wired alarm equipment connected to the telephone line, ensure the installation of FK-517 does not disable your alarm equipment. If you have questions about what will disable alarm equipment, consult your telephone company or a qualified installer.

The Telephone Consumer Protection Act of 1991 makes it unlawful for any person to use a computer or other electronic device, including FAX machines, to send any message unless such message clearly contains in a margin at the top or bottom of each transmitted page or on the first page of the transmission, the date and time it is sent and an identification of the business or other entity, or other individual sending the message and the telephone number of the sending machine or such business, other entity, or individual. (The telephone number provided may not be a 900 number or any other number for which charges exceed local or long-distance transmission charges.)

In order to program this information into your FAX machine, you should complete the following steps: See Sending after Renaming the Sender ([Sender Settings]), of the User's Guide [Fax].

WARNING/CAUTION Explained

⚠ WARNING

- The exclamation point within an equilateral triangle followed by the word "Warning" is intended to alert the user to the possibility that a disregard for the warning may result in fatal hazards or critical injuries. Be sure to focus your attention on the Warning headings when reading this Quick Guide.
-

⚠ CAUTION

- The exclamation point within an equilateral triangle followed by the word "Caution" is intended to alert the user to the possibility that a disregard for the caution may result in minor injuries or in physical damage. Be sure to focus your attention on the Caution headings when reading this Quick Guide.
-

Für Europa

Das Faxsystem erfüllt nachgewiesenermaßen die ETSI-Standards (oder Anforderungen) für europaweite Einzelanschlüsse an das öffentliche Fernsprechnetz.

For New Zealand

This device is equipped with pulse dialing while the Telecom standard is DTMF tone dialing. There is no guarantee that Telecom lines will always continue to support pulse dialing.

Use of pulse dialing, when this equipment is connected to the same line as other equipment, may give rise to bell tinkle or noise and may also cause a false answer condition. Should such problems occur, the user should not contact the Telecom Fault Service.

This equipment may not provide for the effective hand-over of a call to another device connected to the same line.

The grant of a Telepermit for any item of terminal equipment indicates only that Telecom has accepted that the item complies with minimum conditions for connection to its network. It indicates no endorsement of the product by Telecom, nor does it provide any sort of warranty. Above all, it provides no assurance that any item will work correctly in all respects with another item of Telepermitted equipment of a different make or model, nor does it imply that any product is compatible with all of Telecom's network services.

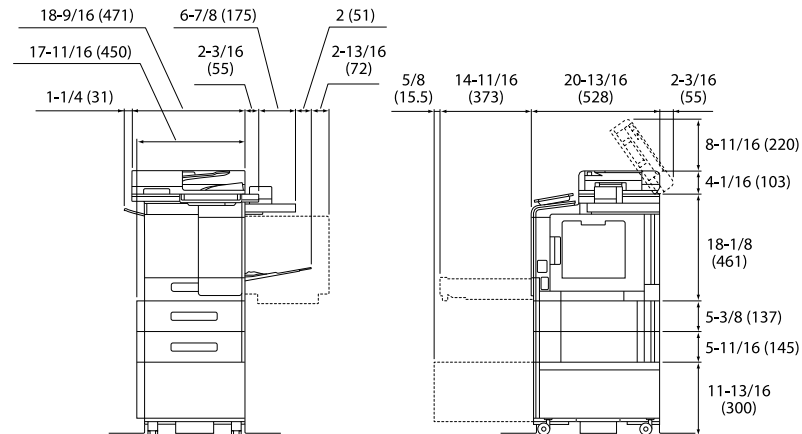
The automatic calling functions of this equipment must not be used to cause a nuisance to other customers.

Telepermitted equipment only may be connected to the auxiliary telephone port. The auxiliary port is not specifically designed for 3-wire connected equipment. 3-wire might not respond to incoming ringing when connected to this port.

1.6 Aufstellbedingungen

Zur Gewährleistung der Bedienbarkeit des Systems, des problemlosen Austauschs von Verbrauchsmaterialien oder Bauteilen und der reibungslosen Durchführung von regelmäßigen Wartungsmaßnahmen muss der unten angegebene Mindeststellflächenbedarf beachtet werden.

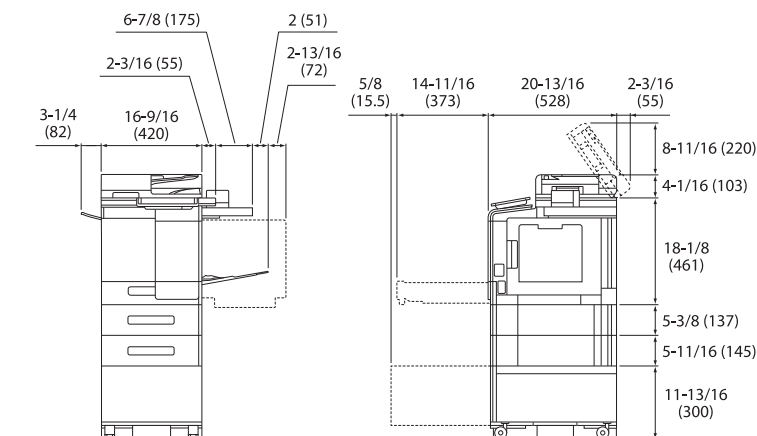
Für Nordamerika



Haupteinheit + KP-102 + WT-P03 + FS-P04 + PF-P21 + DK-P05

Einheit: Zoll (mm)

Für andere Länder



Haupteinheit + KP-102 + WT-P03 + FS-P04 + PF-P20 + DK-P04

Einheit: Zoll (mm)

HINWEIS

Achten Sie darauf, dass an der Rückseite des Systems ein Abstand von mindestens 200 mm (8 Zoll) bis zum nächsten Objekt eingehalten wird. Andernfalls kann keine ordnungsgemäße Belüftung gewährleistet werden.

1.7 Vorsichtsmaßnahmen für den Betrieb

Um eine optimale Funktionalität des Systems zu gewährleisten, beachten Sie bitte Folgendes:

Stromversorgung

Beachten Sie bitte folgende Hinweise zur Stromversorgung:

- Spannungsschwankungen: Maximal $\pm 10\%$ (bei 110 bis 127 V/220 bis 240 V AC)
- Frequenzschwankung: Max. ± 3 Hz (bei 50 Hz/60 Hz)
- Verwenden Sie eine Stromquelle mit möglichst geringen Spannungs- und Frequenzschwankungen.

Betriebsumgebung

Für einen korrekten Betrieb des Systems müssen folgende Anforderungen an die Betriebsumgebung erfüllt werden:

- Temperatur: 10°C (50°F) bis 30°C (86°F) mit Schwankungen von maximal 10°C (18°F) innerhalb einer Stunde
- Luftfeuchtigkeit: 15% bis 85% mit Schwankungen von maximal 10% innerhalb einer Stunde

Lagerung von Kopien

Beachten Sie für die Lagerung von Kopien die folgenden Empfehlungen:

- Kopien, die lange aufbewahrt werden sollen, sind an einem Ort zu lagern, an dem sie keinem Licht ausgesetzt sind, um ein Verblassen zu verhindern.
- Lösungsmittelhaltiger Klebstoff (z. B. Sprühkleber) kann den Toner auf Kopien auflösen.
- Die Tonerschicht von Farbkopien ist dicker als die herkömmlicher Schwarzweißkopien. Daher kann der Toner beim Falten einer Farbkopie am Falz abplatzen.

Auf dem System gespeicherte Daten

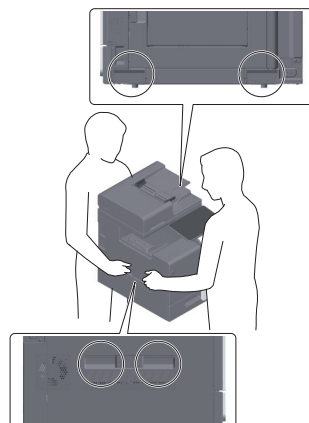
Es wird empfohlen, vor dem Transport oder der Entsorgung des Systems bzw. vor der Rückgabe eines Leasing-Systems alle auf der Festplatte gespeicherten Daten mit der Funktion "Alle Daten überschreiben" zu löschen, um eine unbeabsichtigte Weitergabe dieser Daten zu verhindern.

Ausführliche Informationen über die Funktion zum Überschreiben aller Daten finden Sie in der Bedienungsanleitung. Wenden Sie sich vor dem Löschen von Daten an Ihren Servicetechniker.

Es wird empfohlen, als Schutzmaßnahme vor einem Speicherdefekt regelmäßig ein Backup des Speichers durchzuführen. Ausführliche Informationen zur Durchführung eines Speicher-Backups erhalten Sie von Ihrem Servicetechniker.

Vorsichtsmaßnahmen für den Transport des Systems

Wenn das System in ungünstigen Positionen angehoben oder in einer schlecht ausbalancierten Haltung transportiert wird, können Verletzungen die Folge sein. Transportieren Sie das System mit einer angemessenen Anzahl von Personen um sicherzustellen, dass jede Person eine gute Position einnehmen kann, ohne dass die körperliche Belastung zu groß wird.



1.8 Rechtliche Einschränkungen beim Vervielfältigen

Es ist verboten, bestimmte Originale zu vervielfältigen, wenn die Absicht besteht, diese vervielfältigten Exemplare als Originaldokumente auszugeben.

Die nachfolgende Liste ist zwar nicht vollständig, sie kann aber als Leitfaden für verantwortungsbewusstes Vervielfältigen herangezogen werden.

<Finanzinstrumente>

- Gewöhnliche Schecks
- Reiseschecks
- Zahlungsanweisungen
- Hinterlegungsscheine
- Schuldverschreibungen oder andere Schuldscheinzerifikate
- Aktienurkunden

<Offizielle Dokumente>

- Lebensmittelmarken
- Postwertzeichen (gestempelt oder ungestempelt)
- Von Bundesbehörden ausgestellte Schecks oder Unterlagen
- Steuermarken (gestempelt oder ungestempelt)
- Pässe
- Einwanderungspapiere
- Führerscheine und Fahrzeugpapiere
- Grundbuchauszüge und Eigentumsnachweise

<Allgemeines>

- Personalausweise, Abzeichen oder Amtszeichen
- Urheberrechtlich geschützte Dokumente ohne Erlaubnis des Urheberrechtseigentümers

Darüber hinaus ist es strengstens untersagt, in- und ausländische Banknoten oder Kunstwerke ohne Erlaubnis des Urheberrechtseigentümers zu vervielfältigen.

In Zweifelsfällen wenden Sie sich an einen Rechtsberater.

HINWEIS

Dieses System bietet eine Fälschungsschutzfunktion, mit der die illegale Vervielfältigung von Finanzinstrumenten und -dokumenten verhindert wird.

Bedingt durch diese Fälschungsschutz-Funktion kann es vorkommen, dass gedruckte Bilder ein Rauschen aufweisen oder dass Bilddaten nicht gespeichert werden. Dafür möchten wir Sie um Ihr Verständnis bitten.

1.9 Warnhinweise und Warnetiketten

Bei diesem System sind an den unten gezeigten Stellen Sicherheitshinweise und Warnetiketten angebracht. Achten Sie bei entsprechenden Arbeiten, beispielsweise beim Beheben eines Papier- oder Heftklammerstaus, unbedingt auf den Unfallschutz.

VORSICHT
Die Vervielfältigung bestimmter Dokumentarten ist gesetzeswidrig. Vervielfältigen Sie solche Dokumente nicht.

210°C/410°F

VORSICHT
In bestimmten Bereichen im Systeminneren entstehen hohe Temperaturen, die zu Verbrennungen führen können. Wenn Sie bei Fehlfunktionen, wie z. B. bei einem Papierstau, Arbeiten im Systeminneren durchführen, berühren Sie keine Komponenten (im Bereich der Fixiereinheit usw.), die durch ein Warnschild "Caution HOT" gekennzeichnet sind. Es besteht Verbrennungsgefahr.

WARUNG
Werfen Sie keine Behälter, die Toner enthalten, ins offene Feuer. Der heiße Toner kann spritzen und Verbrennungen oder andere Schäden verursachen.

WARUNG
Werfen Sie keine Behälter, die Toner enthalten, ins offene Feuer. Der heiße Toner kann spritzen und Verbrennungen oder andere Schäden verursachen.

VORSICHT
Berühren Sie nicht die elektrischen Kontakte der Einheiten (z.B. Tonerkartusche und Entwickler-einheit), da das Produkt durch eine elektrostatische Entladung beschädigt werden kann.

WARUNG
Ändern oder entfernen Sie keine Abdeckungen oder Blenden, die an diesem System angebracht sind. Einige Systeme enthalten Teile, die unter Hochspannung stehen, oder Lasermechanismen, die Stromschläge verursachen oder zu Erblindung führen können.

VORSICHT
Platzieren Sie den Resttonerbehälter nicht so, dass er hochkant oder schräg steht, da sonst Toner auslaufen kann.

WARUNG
- CLASS 3B INVISIBLE LASER RADIATION WHEN OPEN
AVOID EXPOSURE TO THE BEAM
- ÉVITEZ L'EXPOSITION À LA RADIATION LASER INVISIBLE DE CLASSE 3B - EN CAS D'OUVERTURE EXPOSITION AU FASCEAU DANGEREUSE
- WARNUNG - KLASSE 3B UNSICHTBARE LASERSTRAHLUNG, WENN ABDECKUNG GEÖFFNET NICHT IN DEM STRAHL AUSSETZEN
- 打掃時有看不見的雷射光線等級 3B，應避免雷射光線照射到
- 不要將化學品或液體灑到機器的任何部分，以免損壞零件。請參閱說明書。
- 이들을 열면 눈에 보이지 않는 등급 3B 레이저광선이 나옵니다.
정확한 사용법을 꼭 지켜 주십시오.
A19L-0070

HINWEIS

Warnetiketten oder -hinweise dürfen nicht entfernt werden. Verschmutzte Warnetiketten oder Warnhinweise müssen gesäubert werden, damit sie jederzeit lesbar sind. Wenn die Schilder durch das Säubern nicht lesbar gemacht werden können oder wenn sie beschädigt sind, wenden Sie sich bitte an Ihren Servicetechniker.

2

**Vor der Verwendung dieses
Systems**

2 Vor der Verwendung dieses Systems

2.1 Umweltinitiativen

Das Unternehmen ist konsequent bemüht, negative Umweltauswirkungen in allen Phasen seiner geschäftlichen Aktivitäten zu reduzieren.

Im Rahmen dieser Bemühungen setzt das Unternehmen ressourcenschonende Maßnahmen um, indem die Anzahl der Seiten in der Bedienungsanleitung verringert wird.

Ausführliche Informationen über die verschiedenen Funktionen finden Sie in den Bedienungsanleitungen, die unter <https://www.konicaminolta.eu> heruntergeladen werden können.

Mit Hilfe verschiedener Funktionen, wie z. B. Schlüsselwortsuche und Filterung, können die Anwender schnell die gesuchten Informationen finden.

2.2 Bestimmungsgemäße Verwendung von MFP-Geräten in der Büroumgebung

Bestimmungsgemäße Verwendung

Dieses Multifunktionsprodukt vereint die Funktionalität mehrerer Office-Geräte in einem Gerät. Es ist als Office-System für die folgenden Aufgaben konzipiert:

- Drucken, Kopieren, Scannen und Faxen von Dokumenten.
- Verwenden der verfügbaren Finishing-Funktionen wie Duplexdruck und Heften, sofern die entsprechenden Zubehörkomponenten installiert sind.
- Speichern Sie gescannte Dokumente auf externen USB-Speichergeräten oder senden Sie gescannte Dokumente an Netzwerk-Scan-Ziele wie FTP, WebDAV und E-Mail.

Für die bestimmungsgemäße Verwendung müssen außerdem folgende Voraussetzungen erfüllt sein:

- Das System wird im Rahmen der Gerätespezifikationen und der Spezifikationen der Zubehörkomponenten eingesetzt.
- Alle Sicherheitsanweisungen in den entsprechenden Bedienungsanleitungen werden eingehalten.
- Die rechtlichen Einschränkungen für die Vervielfältigung (Seite 1-18) werden beachtet.
- Die Inspektions- und Wartungsanweisungen werden befolgt.
- Allgemeine, nationale und unternehmensspezifische Sicherheitsvorschriften werden erfüllt.

Unzulässige Betriebsbedingungen

Das System darf in folgenden Fällen nicht verwendet werden:

- Es wurden Fehler oder Schäden entdeckt.
- Die Wartungsintervalle wurden überschritten.
- Mechanische oder elektrische Funktionen arbeiten nicht wie vorgeschrieben.

Haftungsausschluss

Der Hersteller des Systems übernimmt keine Haftung für Schäden, wenn das System unter unzulässigen Bedingungen betrieben wurde.

2.3 Zielgruppen

Die Bedienungsanleitungen sind für die folgenden Benutzer des Systems bestimmt:

Zielgruppe	Beschreibung
Benutzer	Personen, die das System für die unter "Bestimmungsgemäße Verwendung von MFP-Geräten in der Büroumgebung" beschriebenen Zwecke verwenden oder die Systemfunktionen und Verbrauchsmaterialien entsprechend den zugewiesenen Benutzerrechten verwalten.
Administrator	Personen, die Verbrauchsteile, Systemfunktionen oder Benutzer- und Zugriffsrechte verwalten; Systemeinstellungen einrichten und Netzwerkverbindungen herstellen.

Alle Personen, die dieses System verwenden, müssen die entsprechenden Bedienungsanleitungen gelesen und verstanden haben.

2.4 Überblick über die Bedienungsanleitung

Die Bedienungsanleitungen dieses Produkts bestehen aus dieser Anleitung und der HTML-Bedienungsanleitung.

Diese Anleitung enthält nützliche Hinweise und eine Beschreibung von Vorsichtsmaßnahmen, die für die sichere Nutzung dieses Systems befolgt werden sollten. Außerdem werden Informationen über Basisfunktionen und Bedienvorgänge bereitgestellt.

Ausführliche Informationen über die verschiedenen Funktionen finden Sie in den Bedienungsanleitungen, die unter <https://www.konicaminolta.eu> heruntergeladen werden können.

Kurzanleitung

Dieses Dokument enthält nützliche Hinweise und eine Beschreibung von Vorsichtsmaßnahmen, die für die sichere Nutzung dieses Systems befolgt werden sollten. Außerdem werden Informationen über Basisfunktionen und Bedienvorgänge bereitgestellt.

Lesen Sie diese Anleitung bitte aufmerksam durch, bevor Sie das System verwenden.

HTML-Bedienungsanleitung

Die Bedienungsanleitung enthält Basis- und Detailinformationen über die Funktionen dieses Produkts sowie Beschreibungen verschiedener anderer Einstellungsfunktionen.

2.5 In dieser Bedienungsanleitung verwendete Symbole und Schreibweisen

WARNUNG

- Unsachgemäßer Umgang kann zu schweren Verletzungen oder zum Tod führen.

VORSICHT

- Unsachgemäßer Umgang kann leichte Verletzungen oder Sachschäden zur Folge haben.

HINWEIS

Dieses Symbol weist auf ein Risiko hin, das zu Schäden am System oder an den Dokumenten führen kann. Befolgen Sie die Anweisungen, um Sachschäden zu vermeiden.



Tipps

- Dieses Symbol weist auf ergänzende Informationen zu einem Thema sowie auf Zusatzoptionen hin, die zur Verwendung einer Funktion erforderlich sind.



Referenz

Dieses Symbol verweist auf Referenzfunktionen zu einem Thema.



Verwandte Einstellung

Zeigt die Einstellungen zu einem bestimmten Thema für alle Benutzer.



Verwandte Einstellung (für den Administrator)


Zeigt die Einstellungen zu einem bestimmten Thema für Administratoren.

Symbole/Schreibweisen	Beschreibung
✓	Dieses Häkchen weist auf eine Voraussetzung für einen Bedienvorgang hin.
→	Dieses Symbol kennzeichnet eine zusätzliche Erläuterung zu einer Bedienungsanweisung.
[]	Namen von Tasten auf dem Touch Display oder Computerbildschirm sowie Namen von Bedienungsanleitungen werden durch eckige Klammern [] hervorgehoben.
Fetter Text	Kennzeichnet Tasten-, Teile- oder Produktnamen sowie Namen von Optionen auf dem Bedienfeld .

2.6 Administratorkennwort

Das Administratorkennwort ist ab Werk auf [1234567812345678] eingestellt. Verwenden Sie dieses Kennwort, wenn das Administratorkennwort nicht geändert wurde.

Ändern Sie das Administratorkennwort regelmäßig.



Verwendung der HTML- Bedienungsanleitung

3 Verwendung der HTML-Bedienungsanleitung

Über die HTML-Bedienungsanleitung

Wählen Sie die gewünschte Funktion auf der Startseite (Home) aus und rufen Sie so detaillierte Informationen zu dieser Funktion ab.

Wenn Sie auf der Startseite (Home) die Option [Einführung] wählen, erhalten Sie ausführliche Hinweise zur Verwendung der HTML-Bedienungsanleitung.

Betriebsumgebung

Unterstützte Betriebssysteme

- Microsoft Windows 7 (SP1)/Windows 8.1/Windows 10
Apple Mac OS 10.11/10.12/10.13/10.14/10.15

Unterstützte Web-Browser

- Windows:
Microsoft Internet Explorer 10/11 (Desktop-Version), Microsoft Edge, Firefox (aktuellste Version),
Google Chrome (aktuellste Version)
- Mac OS:
Safari (aktuellste Version)

Anzeigeauflösung

- 1024 × 768 Pixel oder mehr



Tipps

- Wir empfehlen die Verwendung des neuesten Web-Browsers, der mit Ihrem Betriebssystem kompatibel ist, damit Sie dieses System einfacher und komfortabler nutzen können.
- Vergewissern Sie sich, dass JavaScript in Ihrem Web-Browser aktiviert ist. Für die Seitenanzeige und die Suchfunktionen der HTML-Bedienungsanleitung wird JavaScript verwendet.

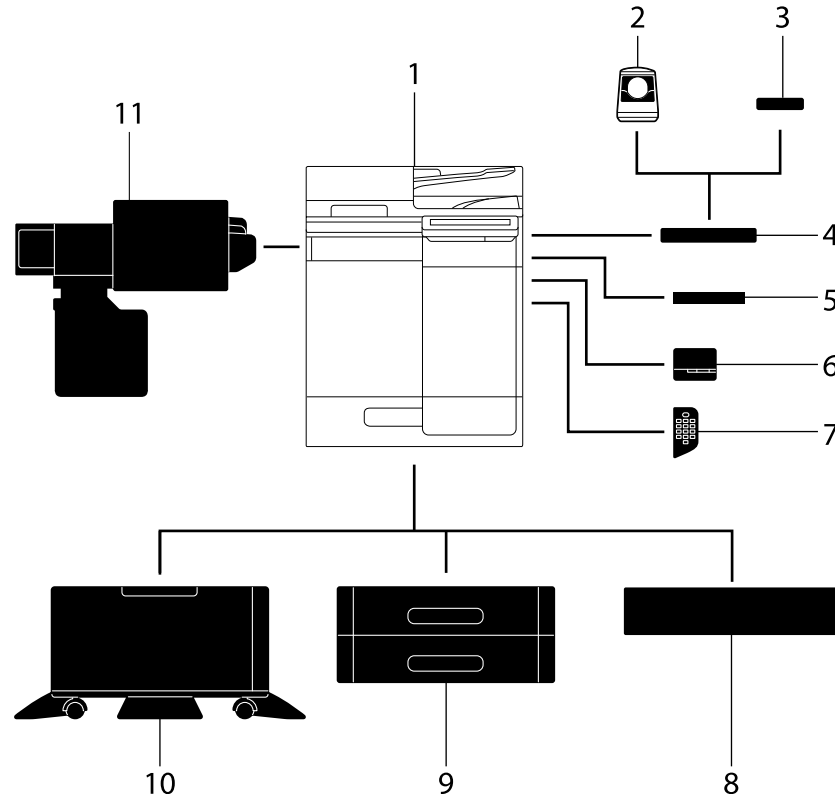


Systemüberblick

4 Systemüberblick

4.1 Optionale Zubehörkomponenten

Liste der Sonderzubehöreinheiten



Nr.	Name	Beschreibung
1	Haupteinheit	Scannt das Original im Scannerbereich und druckt das gescannte Bild im Druckerbereich aus. Diese Einheit wird in der Bedienungsanleitung als "dieses System" oder "Haupteinheit" bezeichnet.
2	Authentifizierungseinheit AU-102	Führt die Benutzerauthentifizierung durch Scannen von Venenmustern im Finger durch. Für die Installation der Authentifizierungseinheit AU-102 ist der Ablagetisch WT-P03 erforderlich.
3	Authentifizierungseinheit AU-201S	Führt die Benutzerauthentifizierung durch Scannen der auf der IC-Karte oder auf einem NFC-kompatiblen Android-Endgerät gespeicherten Daten aus. Für die Installation der Authentifizierungseinheit AU-201S ist das Montage-Kit MK-P08 erforderlich. Diese Einheit kann auch auf dem Ablagetisch WT-P03 installiert werden.
4	Ablagetisch WT-P03	Bietet eine Ablagefläche, auf der kurzzeitig ein Original oder andere Materialien abgelegt werden können. Wird auch verwendet, wenn die Authentifizierungseinheit AU-102 oder die Authentifizierungseinheit AU-201S installiert ist. Der Finisher FS-P04 kann bei Bedarf installiert werden.

Nr.	Name	Beschreibung
5	Tastaturhalter KH-P02	Montieren Sie diesen Halter, wenn Sie eine externe Tastatur verwenden möchten. Ausführliche Informationen zu externen Tastaturen erhalten Sie von Ihrem Kundendienst.
6	Finisher FS-P04	Heftet die bedruckten Blätter. Zur Bereitstellung der Heftklammern wird die Heftklammer-Einheit SK-501 verwendet. Ausführliche Informationen über die Verwendung des Finishers FS-04 finden Sie in der HTML-Bedienungsanleitung.
7	Zifferntastatur KP-102	Die Tastatur befindet sich an der Seite des Bedienfelds . Ermöglicht die Bedienung dieses Systems oder die Eingabe einer Nummer über die Hardwaretasten.
8	Papiereinzugseinheit PF-P25/ PF-P22	Passen Sie die Höhe dieses Systems an Ihre Anforderungen und Bedingungen an. Die Papiereinzugseinheit PF-P22 ist nur in einigen Regionen verfügbar.
9	Papiereinzugseinheit PF-P21/PF-P20	Die Papiereinzugseinheit PF-P21 bietet Platz für max. 500 Blätter im Legal-Format. Die Papiereinzugseinheit PF-P20 bietet Platz für max. 500 Blätter im A4-Format. Bis zu zwei Ebenen können angebracht werden. Die Papiereinzugseinheit PF-P20 ist nur in einigen Regionen verfügbar.
10	Unterschrank DK-P05/DK-P04	Wird verwendet, um das System auf dem Boden aufzustellen. Der Unterschrank DK-P04 ist nur in einigen Regionen verfügbar.
11	Reinigungseinheit CU-202	Sammelt kleine Partikel (UFP), die in diesem System generiert werden, um einen Austritt dieser Partikel aus dem System zu verhindern. Die Reinigungseinheit CU-202 ist nur in einigen Regionen verfügbar.

Liste weiterer Sonderzubehörkomponenten

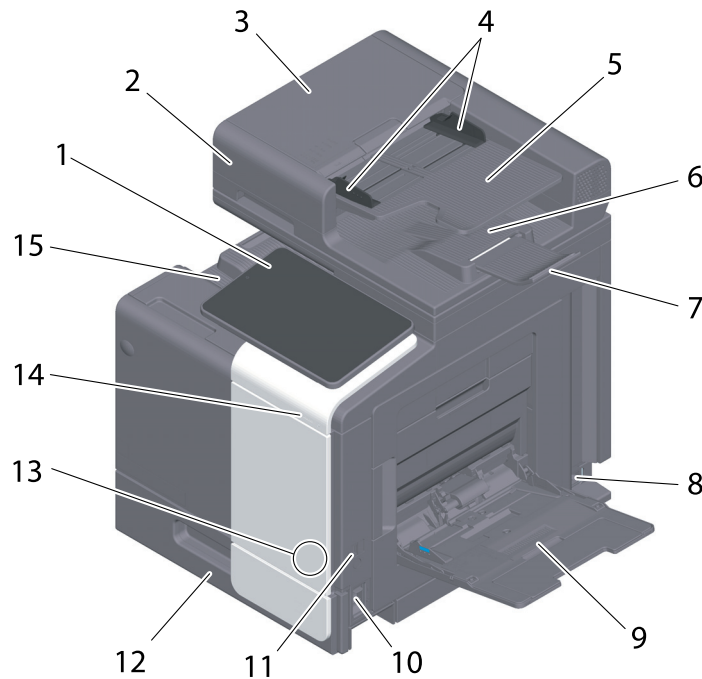
Die folgenden Zubehörkomponenten sind im System integriert und werden nicht in der obigen Abbildung angezeigt.

Nr.	Name	Beschreibung
1	Fax-Kit FK-517	Ermöglicht die Verwendung dieses Systems als Faxgerät. In einigen Regionen ist der bizhub 4750i standardmäßig mit dem Fax-Kit ausgestattet.
2	Kit für die lokale Schnittstelle EK-P09	Installieren Sie dieses Kit, wenn Sie die Funktion für die Kopplung mit einem Bluetooth LE-kompatiblen iOS-Endgerät verwenden. Der Lautsprecher, der USB-Anschluss und das Empfangsgerät für die Bluetooth LE-Kommunikation wurden hinzugefügt.
3	Kit für die lokale Schnittstelle EK-P11	Installieren Sie diese Einheit, um das Ferndiagnosesystem zu verwenden. Wird verwendet, um einen RS-232C-Port hinzuzufügen.
4	i-Option LK-102	Ermöglicht die Einbindung der PDF-Verarbeitungsfunktion.
5	i-Option LK-105	Ermöglicht die Einbindung der Funktion für durchsuchbare PDFs.
6	i-Option LK-106	Dient zum Hinzufügen einer Barcode-Schrift, die zu den Spezialschriften gehört.
7	i-Option LK-107	Dient zum Hinzufügen einer Unicode-Schrift, die zu den Spezialschriften gehört.
8	i-Option LK-108	Dient zum Hinzufügen einer OCR-Schrift, die zu den Spezialschriften gehört. Standardmäßig ist die OCR-B-Schrift (PostScript) verfügbar. Die Installation dieser Zubehörkomponente ermöglicht die Verwendung der OCR-A-Schrift (PCL).

Nr.	Name	Beschreibung
9	i-Option LK-110	Ermöglicht die Umwandlung einer Datei in das DOCX- oder XLSX-Format oder die Erstellung von vielfältigen Funktionen oder der Funktion für die Generierung von Qualitätsdaten. Diese Zubehörkomponente umfasst die Funktionslizenzen für i-Option LK-102 und i-Option LK-105 . Für den Erwerb dieser Zubehörkomponente ist es nicht nötig, i-Option LK-102 und i-Option LK-105 separat zu kaufen. Ausführliche Informationen über die Funktionen, die hinzugefügt werden können, finden Sie in der HTML-Bedienungsanleitung.
10	i-Option LK-111	Ermöglicht die Einbindung der ThinPrint-Funktion.
11	i-Option LK-114	Ermöglicht die Einbindung der Serverless Pull Printing-Funktion.
12	i-Option LK-115	Ermöglicht die Einbindung des TPM (Trusted Platform Module). Die Erhöhung der Sicherheit wird durch die Verschlüsselung von vertraulichen Informationen dieses Systems, wie z. B. Zertifikate und Kennwörter, erreicht.
13	i-Option LK-116	Ermöglicht die Einbindung der Virensan-Funktion.
14	i-Option LK-117	Ermöglicht die Einbindung der IP-Fax-Funktion (SIP).
15	Upgrade-Kit UK-221	Ermöglicht die Verwendung dieses Systems in einer drahtlosen Netzwerkumgebung. Bei den Modellen für Nordamerika ist das Upgrade-Kit UK-221 standardmäßig enthalten.
16	Upgrade-Kit UK-P19	Mit dieser Einheit können Sie erkennen, ob mehrere Seiten des Originals gleichzeitig auf dem ADF eingezogen wurden.
17	Montage-Kit MK-P08	Ist für den Einbau der Authentifizierungseinheit AU-201S in die Haupteinheit erforderlich.
18	Montage-Kit MK-P09	Ist für die Verwendung der Reinigungseinheit CU-202 erforderlich. Das Montage-Kit MK-P09 ist nur in einigen Regionen verfügbar.
19	Erweiterungsspeicher EM-908	Erweitert den Speicher dieses Systems. Für die Verwendung dieser Einheit müssen Sie die Firmware dieses Systems aktualisieren. Weitere Informationen erhalten Sie von Ihrem Servicetechniker.

4.2 Name der einzelnen Komponenten (Haupteinheit)

Vorderseite/Seite

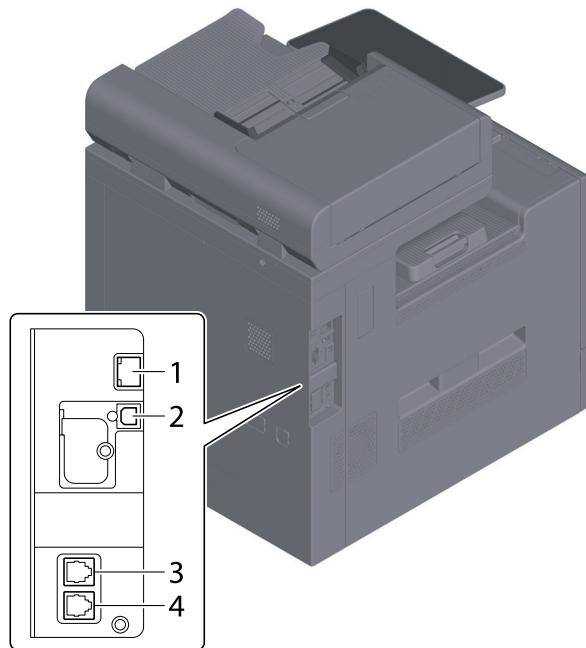


Nr.	Name	Beschreibung
1	Bedienfeld	Dient zum Festlegen verschiedener Einstellungen für das System.
2	Automatischer Dokumenteneinzug	Damit werden Originale automatisch seitenweise eingezogen und gescannt. Diese Komponente scannt beidseitig bedruckte Originale, wobei das Papier nur einmal eingezogen wird und nicht gewendet werden muss. Sie wird im Handbuch als ADF bezeichnet.
3	ADF-Abdeckung	Diese Abdeckung wird zum Beheben eines Papierstaus im ADF geöffnet.
4	Seitliche Führung	Diese Führung wird an die Breite des Originals angepasst.
5	Originalfach	Originale werden mit der Druckseite nach oben in dieses Fach eingelegt.
6	Originalablage	Das gescannte Original wird in dieses Fach ausgegeben.
7	Dokumentanschlag	Damit wird verhindert, dass das ausgegebene Original herunterfällt.
8	Netzanschluss	Verbinden Sie das Netzkabel mit diesem Anschluss, um das System mit Strom zu versorgen.
9	Stapelanlage/ Spezialeinzug	Dient zum Drucken auf Papier in einem Sonderformat oder auf Umschläge.
10	Hauptschalter	Mit diesem Schalter wird das System ein- und ausgeschaltet.
11	USB-Anschluss (Typ A) USB 2.0/1.1	Damit kann ein USB-Flashlaufwerk an diesem System angeschlossen werden.
12	Fach 1	Hier können bis zu 500 Blatt eingelegt werden.
13	Bereich für mobile Endgeräte	Dieser Bereich wird verwendet, um dieses System mit einem NFC-kompatiblen Android-Endgerät oder einem Bluetooth LE-kompatiblen iOS-Endgerät zu verknüpfen.
14	Daten-LED	Blinkt oder leuchtet, um den Status des Datenempfangs auf diesem System anzugeben.
15	Ausgabefach	Gibt gedruckte Seiten aus.

Rückseite

Diese Ansicht zeigt das System mit installiertem optionalem **Fax-Kit FK-517**.

In einigen Regionen ist der **bizhub 4750i** standardmäßig mit dem **Fax-Kit FK-517** ausgestattet.



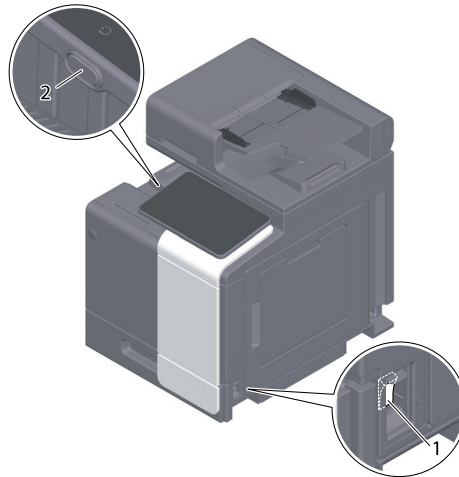
Nr.	Name	Beschreibung
1	Ethernet (LAN)-Anschluss (1000Base-T/100Base-TX/10Base-T)	Dieser Anschluss wird verwendet, wenn das System als Netzwerkdrucker oder -scanner eingesetzt wird.
2	USB-Anschluss (Typ B)	Dieser Anschluss wird verwendet, wenn das System über einen USB-Anschluss genutzt wird.
3	LINE-Buchse (Telefonleitung)	Dient zum Anschließen einer allgemeinen Teilnehmerleitung.
4	Buchse für den Anschluss eines Telefons (TEL)	Dient zum Anschließen eines Telefonkabels.

Tipps

- Als Netzwerkport dieses Produkts werden Pos. 1 und Pos. 2 verwendet. Ein Port wird aktiviert, wenn ein Netzkabel eingesteckt wird.

4.3 Stromversorgung

An diesem System befinden sich der **Hauptschalter** und die **Netztaste**.



Nr.	Name	Beschreibung
1	Hauptschalter	Schaltet die Hauptstromversorgung dieses Systems ein oder aus. Ausführliche Informationen zum Ein- oder Ausschalten der Hauptstromversorgung finden Sie auf Seite 4-8.
2	Netztaste	Versetzt das System in den Stromsparmodes. Durch diese Funktion wird der Stromverbrauch reduziert und eine höhere Stromersparnis erzielt. Ausführliche Informationen über die Verwendung der Netztaste finden Sie in der HTML-Bedienungsanleitung.

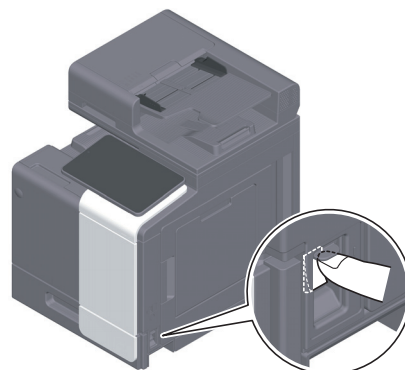
HINWEIS

Unterbrechen Sie während eines Druckvorgangs nicht die Stromversorgung durch Drücken des **Hauptschalters** oder der **Netztaste**. Dies kann zu einem Papierstau führen.


Wenn dieses System über den **Hauptschalter** ausgeschaltet wird oder wenn die **Netztaste** gedrückt wird, während dieses System aktiv ist, werden die derzeit geladenen oder zu übertragenden Daten sowie die Jobs in der Warteschlange gelöscht.

Ein- und Ausschalten des Systems

- 1 Öffnen Sie zum Einschalten der Hauptstromversorgung die **Abdeckung des Hauptschalters** und drücken Sie auf | am **Hauptschalter**.



Die **Netz-LED** am **Bedienfeld** leuchtet auf und der Startbildschirm wird am **Touch Display** angezeigt.

- 2 Öffnen Sie zum Ausschalten der Hauptstromversorgung die **Abdeckung des Hauptschalters** und drücken Sie auf  am **Hauptschalter**.

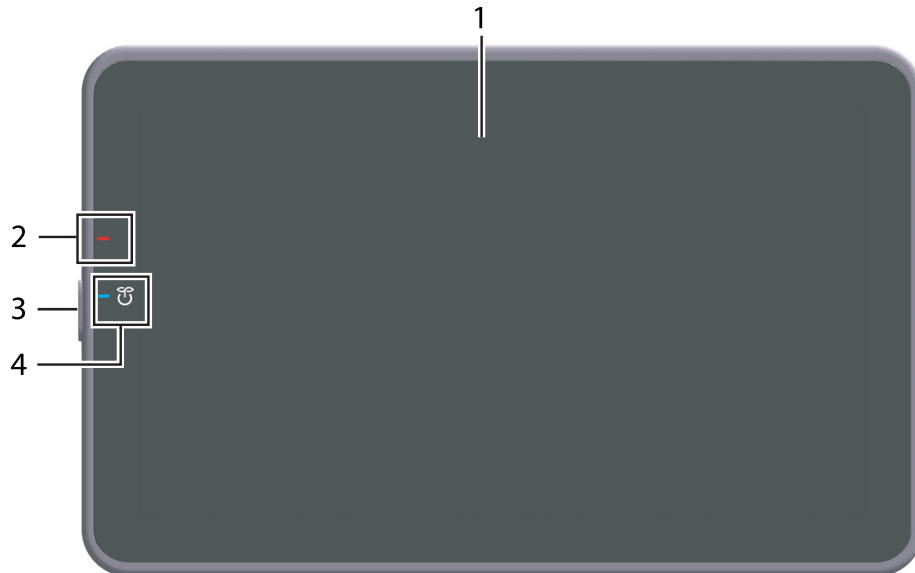
HINWEIS

*Beim Neustart dieses Systems schalten Sie den **Hauptschalter** aus und nach frühestens 10 Sekunden wieder ein. Andernfalls kann eine Störung auftreten.*

5 Über die Bedienfelder

5 Über die Bedienfelder

5.1 Bedienfeld

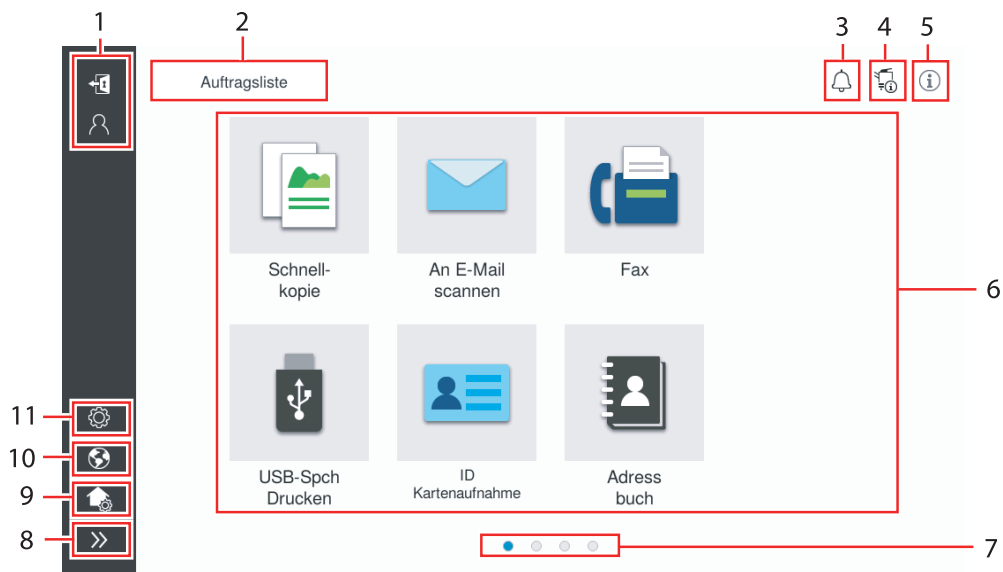


Nr.	Name	Beschreibung
1	Touch Display	Zeigt Einstellungsbildschirme und Meldungen an. Drücken Sie direkt auf dieses Display, um Bedienvorgänge durchzuführen.
2	Warnanzeige	Zeigt den Status des Systems anhand der Farbe der Kontrollleuchten und ihres Zustands (Blinken, Dauerleuchten) an. <ul style="list-style-type: none"> • Blinkt (orange): Warnung • Leuchtet (orange): Das System ist angehalten.
3	Netztaste	Versetzt das System in den Stromsparmmodus. Ausführliche Informationen über die Verwendung der Netztaste finden Sie in der HTML-Bedienungsanleitung.
4	Netz-LED	Kennzeichnet den Stromversorgungsstatus anhand der Farbe der LED. <ul style="list-style-type: none"> • Leuchtet (blau): Normaler Zustand • Blinkt (blau): Energiesparmodus oder Standby-Modus • Leuchtet (orange): Ein-/Ausschalter AUS • Blinkt (orange): Automatische ErP-Abschaltung

5.2 Touch Display

Startbildschirm

Der Startbildschirm hat das folgende Layout.



Nr.	Name	Beschreibung
1	Benutzer-/Kostenstellennamen	Wird angezeigt, wenn die Benutzerauthentifizierung und die Kostenstellenfunktion aktiviert sind. Nach dem Öffnen des linken Bereichs wird der Name des derzeit angemeldeten Benutzers oder der derzeit angemeldeten Kostenstelle angezeigt. Wenn Sie auf tippen, wird die Abmeldung vorgenommen.
2	[Auftragsliste]	Zeigt aktive oder anstehende Jobs an. Bei Bedarf können Sie die Auftragsprotokolle aufrufen oder einen Kommunikationsbericht ausdrucken. In dieser Liste wird der Vorgangstatus des aktuellen Jobs auf der Taste [Auftragsliste] angezeigt, wenn der Job ausgeführt wird. Bei Bedarf können Sie den aktiven Job mit der Stopp-Taste, die sich neben der Taste [Auftragsliste] befindet, anhalten.
3	Benachrichtigungssymbol	Sie können Warnungen oder Hinweise in Verbindung mit dem Status dieses Systems anzeigen.
4	Geräteinformationssymbol	Sie können das aktuelle Datum und die Uhrzeit, den freien Speicherplatz und den Tonervorrat anzeigen. Die entsprechenden Geräteinformationen werden angezeigt, wenn: <ul style="list-style-type: none"> • Ein USB-Flashlaufwerk, das nicht der Standardspezifikation entspricht, an dieses System angeschlossen wird; • Geräteinformationsprotokolle gespooled werden; • Bildprotokolle übertragen werden; • Dieses System sich im Wartezustand während einer Fax-Wahlwiederholung befindet; • Dieses System Daten empfängt; • Dieses System Daten sendet; • Ein Verbindungsfehler bei einem E-Mail-Server (POP) auftritt; oder • Der erweiterte Sicherheitsmodus aktiviert ist.
5	Informationssymbol	Zeigt eine Nachricht für Benutzer an.
6	Funktionstaste	Zeigt Direktaufruftasten an, die den verschiedenen Funktionen zugewiesen sind.
7	Seitenindikator	Sie können die derzeit angezeigte Seitenzahl überprüfen.
8	Öffnen-/Schließen-Symbol für linken Bereich	Öffnet oder schließt den linken Bereich. Nach dem Öffnen des linken Bereichs werden die Namen der Symbole im linken Bereich angezeigt.

Nr.	Name	Beschreibung
9	[Startbildschirm anpassen]	Legt die Funktionstasten fest, die im Startbildschirm angezeigt werden sollen.
10	[Sprache]	Ändert vorübergehend die Anzeigesprache des Bedienfelds. Diese Option wird angezeigt, wenn [Sprache temporär ändern] auf EIN eingestellt ist.
11	[Bedienerprogramm]	Richten Sie Einstellungen dieses Systems ein oder überprüfen Sie den Nutzungsstatus dieses Systems.

5.3 Anmeldemethoden

Wenn die Benutzerauthentifizierung aktiviert ist:

Wenn die Benutzerauthentifizierung auf diesem System aktiviert ist, wird der Anmeldebildschirm angezeigt. Geben Sie den Benutzernamen und das Kennwort ein und nehmen Sie die Benutzerauthentifizierung vor.

- ✓ Die Inhalte des Anmeldebildschirms können in Abhängigkeit von der auf diesem System aktivierten Authentifizierungseinstellung unterschiedlich sein.
- ✓ Wenn der öffentliche Benutzerzugriff (für nicht registrierte Benutzer) aktiviert ist, können Sie im Anmeldebildschirm auf [Verwendet v. öffentl. Benutzer] tippen, um dieses System ohne Authentifizierung zu verwenden.

- 1 Benutzernamen und Kennwort eingeben.


The screenshot shows a login interface with a dark header bar containing 'Anmeldung' and 'Auftragsliste' tabs, along with notification and help icons. Below the header, there is a link 'Verwendet v. öffentl. Benutzer>'. The main form area has a table-like structure with labels on the left and input fields on the right:

ID & Druck	Abmeldung nach Drucken
Bedienrechte	Benutzer
Benutzer name	<input type="text"/>
Kennwort	<input type="password"/>
Servername	server

At the bottom of the form are buttons: 'Löschen' (grey), 'Anmeldung' (blue), 'Zurücksetzen' (grey), 'Stopp' (red), and 'Ausführen' (light blue). A home icon is also visible on the far left.

- 2 Wenn [Servername] angezeigt wird, wählen Sie den Server, mit dem die Authentifizierung durchgeführt werden soll.
 - Der Standard-Authentifizierungsserver wird standardmäßig ausgewählt.
- 3 Wenn [Bedienrechte] angezeigt wird, wählen Sie die Bedienrechte des angemeldeten Benutzers aus.
 - Wenn Sie sich als registrierter Benutzer anmelden möchten, wählen Sie [Benutzer].
 - Wenn Sie sich als Administrator anmelden möchten, wählen Sie [Administrator].
 - Wenn Sie sich als Boxadministrator anmelden möchten, wählen Sie [Benutzerboxadmin.].
- 4 Wenn [Auth.-Methode] angezeigt wird, wählen Sie die Authentifizierungsmethode.
- 5 Tippen Sie auf [Anmeldung].

Nach erfolgreicher Authentifizierung können Sie dieses System verwenden. Der Benutzername wird während der Anmeldung im Bildschirm angezeigt.

Wenn der Anmeldebildschirm für die Kostenstelle angezeigt wird, führen Sie anschließend die Kostenstellenfunktion aus. Ausführliche Informationen zur Verwendung der Kostenstellenfunktion finden Sie auf Seite 5-7.
- 6 Wenn der Zielvorgang abgeschlossen ist, wählen Sie , um die Abmeldung vorzunehmen.
 - Wenn während des Anmeldevorgangs über einen bestimmten Zeitraum (Standard: [1] Min.) keine Eingaben auf diesem System erfolgen, werden Sie automatisch abgemeldet.
- 7 Tippen Sie im Bildschirm für die Abmeldebestätigung auf [Ja].

Wenn die Kostenstellenfunktion aktiviert ist:

Wenn die Kostenstellenfunktion auf diesem System aktiviert ist, wird der Anmeldebildschirm angezeigt. Geben Sie den Kostenstellennamen und das Kennwort für die Verwendung der Kostenstellenfunktion ein.

- ✓ Die Inhalte des Anmeldebildschirms können in Abhängigkeit von der auf diesem System aktivierten Authentifizierungseinstellung unterschiedlich sein.


1 Geben Sie den Kostenstellennamen und das Kennwort ein.

- Wenn die Kostenstellenfunktion nur anhand des Kennworts ausgeführt wird, wird die Zifferntastatur im Anmeldebildschirm angezeigt. Wenn das Kennwort ausschließlich aus Zahlen besteht, kann das Kennwort über die Zifferntastatur eingegeben werden. Wenn das Kennwort auch einen Buchstaben oder ein anderes Zeichen enthält, tippen Sie auf den Eingabebereich für das [Kennwort] und geben dann das Kennwort ein.

The screenshot shows a login interface with a dark header bar containing 'Anmeldung' and 'Auftragsliste' tabs, along with notification, search, and help icons. Below the header, there are two input fields: 'Kostenstellename' and 'Kennwort'. To the right of these fields are 'Löschen' and 'Anmeldung' buttons. At the bottom of the screen, there is a navigation bar with icons for home, back, and a 'Zurücksetzen' button, as well as 'Stopp' and 'Ausführen' buttons.

2 Tippen Sie auf [Anmeldung].

Nach erfolgreicher Authentifizierung können Sie dieses System verwenden. Der Kostenstellename wird während des Anmeldevorgangs am Bildschirm angezeigt. Wenn die Benutzerauthentifizierung und die Kostenstellenfunktion parallel aktiviert sind, wird der Benutzername am Bildschirm angezeigt.

3 Wenn der Zielvorgang abgeschlossen ist, wählen Sie , um die Abmeldung vorzunehmen.

- Wenn während des Anmeldevorgangs über einen bestimmten Zeitraum (Standard: [1] Min.) keine Eingaben auf diesem System erfolgen, werden Sie automatisch abgemeldet.

4 Tippen Sie im Bildschirm für die Abmeldebestätigung auf [Ja].



Einlegen von Originalen und Papier

6 Einlegen von Originalen und Papier

6.1 Einlegen des Originals

Es gibt zwei Methoden zum Einlegen von Originalen: Einlegen des Originals in den **ADF** (Automatischer Dokumenteneinzug) und direktes Anlegen des Originals auf dem **Originalglas**.

Wählen Sie die passende Methode entsprechend Ihren Anforderungen aus.

6.1.1 Einlegen des Originals in den ADF


Diese Funktion ist besonders dann nützlich, wenn Sie Originale scannen möchten, die aus mehreren Seiten bestehen oder die Blätter mit unterschiedlichen Formaten enthalten.

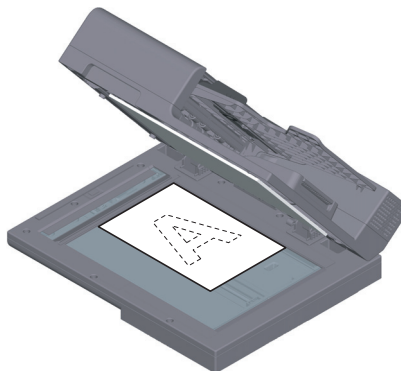
- Legen Sie die Originalseiten so ein, dass sich die erste Seite oben befindet.
- Legen Sie das Original mit der Scanseite nach oben ein.
- Schieben Sie die **seitliche Führung** an die Position, die dem Format des einzulegenden Originals entspricht.
- Ziehen Sie den **Dokumentanschlag** (1) heraus, um zu verhindern, dass das gescannte Original herunterfällt.



6.1.2 Anlegen des Originals auf dem Originalglas

Diese Funktion ist besonders dann nützlich, wenn Sie ein kleines Original wie ein Buch, eine Zeitschrift oder eine Visitenkarte scannen möchten.

- Legen Sie das Original mit der Scanseite nach unten an.
- Richten Sie das Original an der Markierung  an der linken Seite des **Originalglases** aus.



6.2 Einlegen von Papier

Es ist keine Papiereinstellung erforderlich, da häufig verwendetes Papier während der allgemeinen Verwendung eingelegt wird.

In diesem Abschnitt wird die Vorgehensweise beim Einlegen von Papier beschrieben, das nicht im Normalfall in einem der Papierfächer eingelegt ist.

Zum Einlegen von Umschlägen und Postkarten stehen die folgenden Methoden zur Verfügung.

6.2.1 Einlegen von Papier in Fach 1

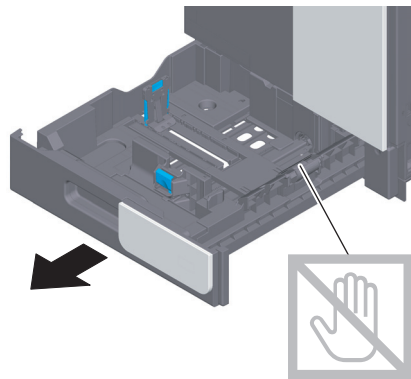
In **Fach 1** können bis zu 500 Blatt Normalpapier eingelegt werden.

Unterstützte Papiertypen

Normalpapier, nur einseitig bedruckbares Papier, Spezialpapier, Karton, Postkarte (4 × 6 (A6-Karte)), Briefkopfpapier, farbiges Papier, Umschläge, Etikettenbögen, Recycling-Papier und glänzendes Papier (beschichtetes Papier)

Einlegen von Papier

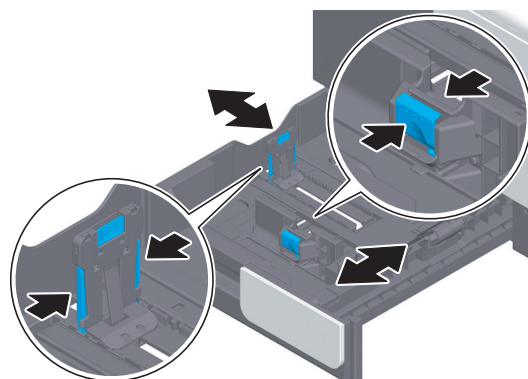
- 1 Ziehen Sie das Fach heraus.



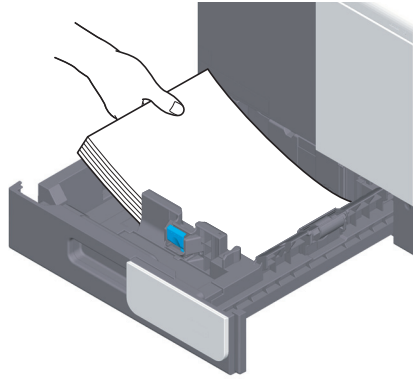
HINWEIS

Achten Sie darauf, dass Sie die Oberfläche der **Papiereinzugsrollen** nicht mit den Händen berühren.

- 2 Schieben Sie die **seitliche Führung** an die Position, die dem Format des einzulegenden Papiers entspricht.



- 3 Legen Sie das Papier mit der Druckseite nach oben in das Fach ein.



- 4 Wenn Sie anderes Papier als Normalpapier einlegen oder das Papierformat ändern, geben Sie den Papiertyp und das Papierformat an.
 → Ausführliche Informationen über die Festlegung des Papiertyps und des Papierformats finden Sie in der HTML-Bedienungsanleitung.

6.2.2 Einlegen von Papier in die Stapelanlage/den Spezialeinzug

Wenn Sie ein Papierformat auswählen, das in keinem der Fächer eingelegt ist, verwenden Sie **die Stapelanlage/den Spezialeinzug**.

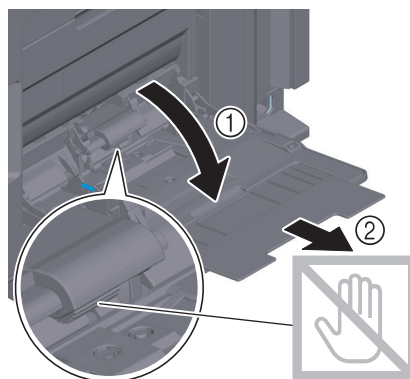
Zur Verwendung **der Stapelanlage/des Spezialeinzugs** geben Sie den Papiertyp und das Papierformat an.

Unterstützte Papiertypen

Normalpapier, nur einseitig bedruckbares Papier, Spezialpapier, Karton, Postkarte (4 × 6 (A6-Karte)), Briefkopfpapier, farbiges Papier, Umschläge, Etikettenbögen, Recycling-Papier und glänzendes Papier (beschichtetes Papier)

Einlegen von Papier

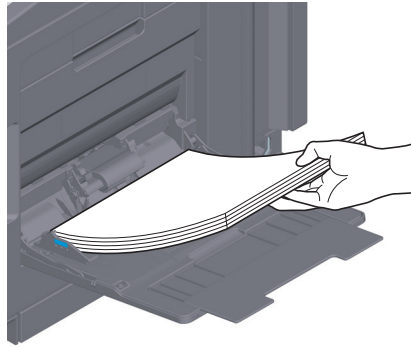
- 1 Öffnen Sie **die Stapelanlage/den Spezialeinzug**.



HINWEIS

Achten Sie darauf, dass Sie die Oberfläche der **Papiereinzugsrollen** nicht mit den Händen berühren.

- 2 Legen Sie das Papier mit der zu bedruckenden Seite nach unten in das Fach ein.
 → Führen Sie das Papier so weit in das Fach ein, bis die Kanten an der Rückseite anliegen.



HINWEIS

Legen Sie niemals so viel Papier ein, dass sich die Oberkante des Papierstapels über der Markierung ▼ befindet.

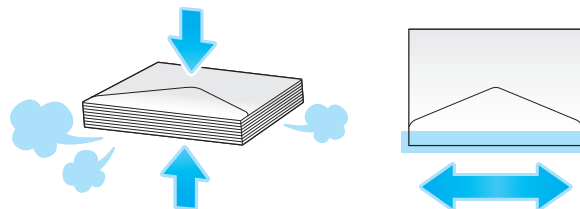
Glätten Sie gewelltes Papier vor dem Einlegen.

- 3 Schieben Sie die **seitliche Führung** an die Position, die dem Format des einzulegenden Papiers entspricht.
- 4 Geben Sie den Papiertyp und das Papierformat an.
 → Ausführliche Informationen über die Festlegung des Papiertyps und des Papierformats finden Sie in der HTML-Bedienungsanleitung.

6.2.3 Einlegen von Umschlägen

Hinweise zur Verwendung von Umschlägen

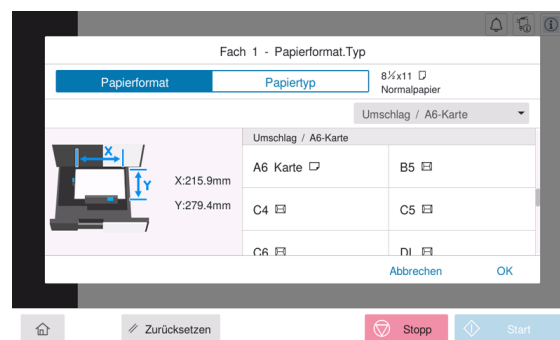
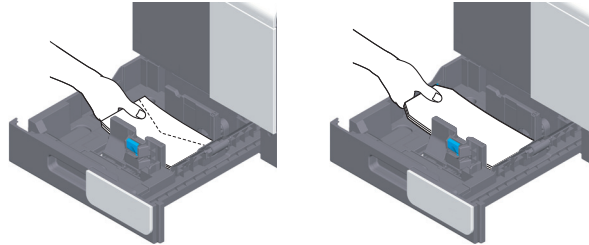
- Streichen Sie die Luft aus dem Umschlag bzw. den Umschlägen und drücken Sie die Klappenfalzlinie flach.
- Verwenden Sie keine Umschläge mit Klebstoff oder Trägerpapier an der Klappe oder an dem Teil des Umschlags, der von der Klappe bedeckt wird.
- Die Umschlagklappe kann nicht bedruckt werden.
- Wenn Umschläge mit geöffneter Klappe eingelegt werden, wählen Sie die Standardgröße, die diesen Umschlägen entspricht. Sie müssen nicht die Größe des Umschlags mit geöffneter Klappe messen, um die Größe als benutzerdefinierten Umschlag festzulegen.



Für Fach 1

Maximal 30 Umschläge können in das Fach eingelegt werden.

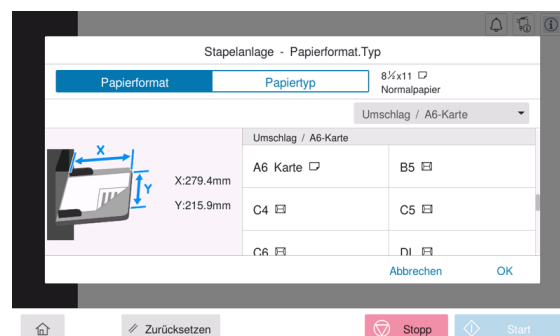
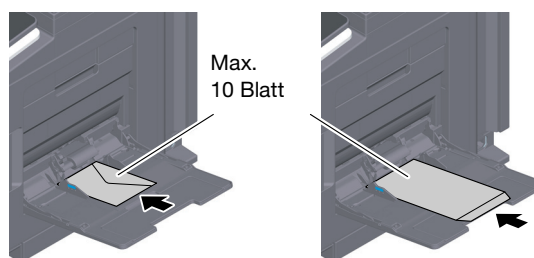
- Legen Sie Umschläge mit der Klappenseite nach unten ein.
- Stellen Sie die **seitliche Führung** auf die Umschlaggröße ein.
- Wählen Sie die gewünschte Umschlaggröße aus den Optionen [Umschlag/4 × 6] ([Umschlag/A6-Karte]) unter [Papierformat] aus.



Für Stapelanlage/Spezialeinzug

Maximal 10 Umschläge können in das Fach eingelegt werden.

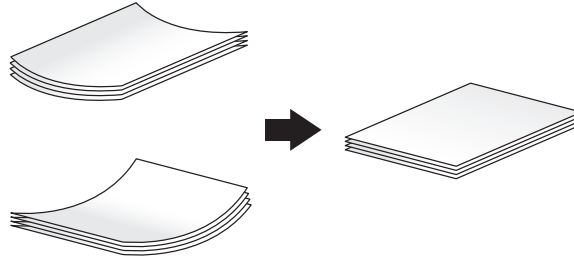
- Legen Sie Umschläge mit der Klappenseite nach oben ein.
- Stellen Sie die **seitliche Führung** auf die Umschlaggröße ein.
- Wählen Sie die gewünschte Umschlaggröße aus den Optionen [Umschlag/4 × 6] ([Umschlag/A6-Karte]) unter [Papierformat] aus.



6.2.4 Einlegen von Postkarten

Hinweise zur Verwendung von Postkarten

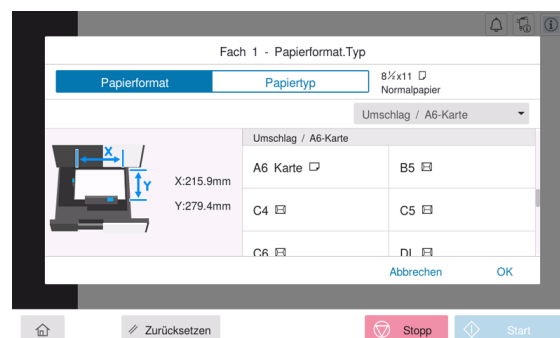
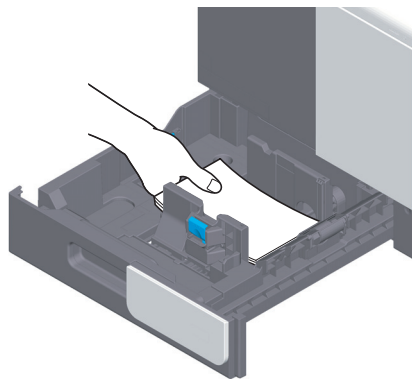
- Wenn die Postkarten gewellt sind, glätten Sie sie vorab.
- Bei Verwendung von Postkarten mit einem anderen Format als 4 × 6 (A6-Karte) prüfen Sie das Format und wählen [Papierformat] - [Benutzerdefiniertes Format] aus, um das Format anzugeben.



Für Fach 1

Maximal 20 Postkarten können in das Fach eingelegt werden.

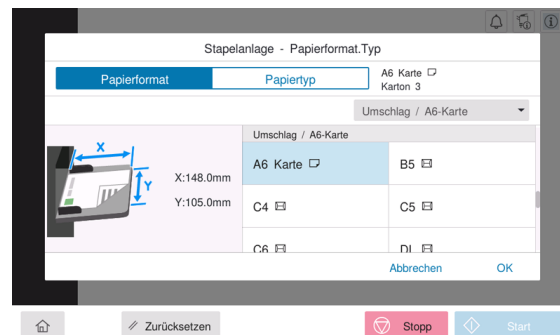
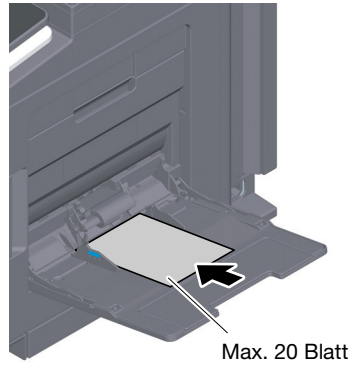
- Legen Sie Postkarten mit der Druckseite nach oben ein.
- Stellen Sie die **seitliche Führung** auf die Postkartengröße ein.
- Wählen Sie die gewünschte Postkartengröße aus den Optionen [Umschlag/4 × 6] ([Umschlag/A6-Karte]) unter [Papierformat] aus.



Für Stapelanlage/Spezialeinzug

Maximal 20 Postkarten können in das Fach eingelegt werden.

- Legen Sie Postkarten mit der Druckseite nach unten ein.
- Stellen Sie die **seitliche Führung** auf die Postkartengröße ein.
- Wählen Sie die gewünschte Postkartengröße aus den Optionen [Umschlag/4 × 6] ([Umschlag/A6-Karte]) unter [Papierformat] aus.



7

Mögliche Bedienvorgänge auf diesem System

7 Mögliche Bedienvorgänge auf diesem System

Dieses System bietet als wichtigste Funktionen eine Kopierfunktion, eine Druckfunktion und eine Scan-/Faxfunktion. In diesem Abschnitt werden die grundlegenden Bedienvorgänge für die einzelnen Funktionen beschrieben.

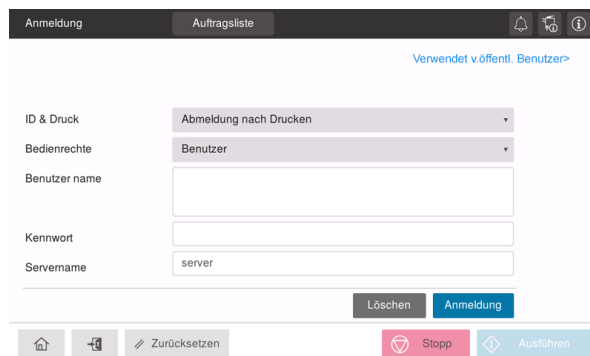
Ausführliche Informationen über die verschiedenen Funktionen finden Sie in den Bedienungsanleitungen, die unter <https://www.konicaminolta.eu> heruntergeladen werden können.

7.1 Kopieren

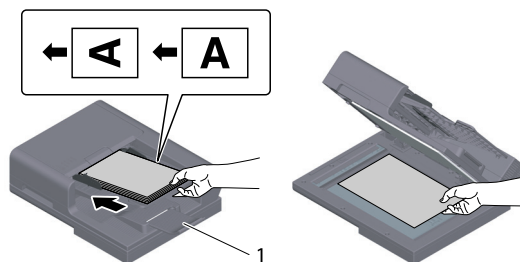
Grundlegende Bedienvorgänge beim Kopieren

In diesem Abschnitt werden die grundlegenden Bedienvorgänge beim Kopieren beschrieben.

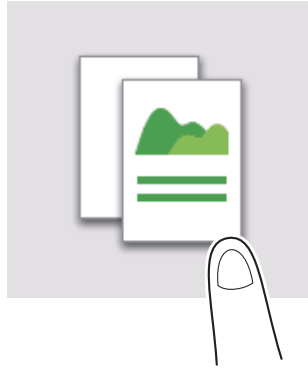
- 1 Wenn die Benutzerauthentifizierung aktiviert ist, wird der Anmeldebildschirm angezeigt. Geben Sie die erforderlichen Angaben ein und tippen Sie auf [Anmeldung].



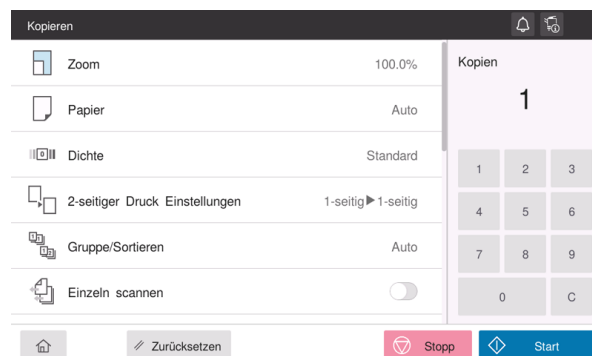
- 2 Legen Sie das Original ein.
 - Wenn Sie Papier in den **ADF** einlegen, ziehen Sie den **Dokumentanschlag** (1) heraus, um zu verhindern, dass das gescannte Original herunterfällt.



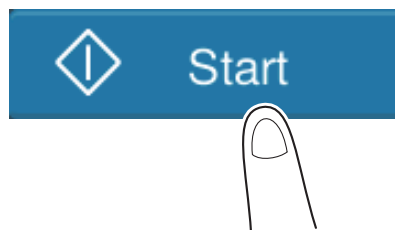
- 3 Tippen Sie im Startbildschirm auf [Kopie].



- 4 Legen Sie die Kopierparameter entsprechend Ihren Anforderungen fest.
- Geben Sie das Format des Zieloriginals unter [Scanformat] an (Standard: [8-1/2 × 11] (Zoll-Bereich)/[A4] (Zentimeterbereich)). Wenn Sie das Originalformat nicht korrekt angeben, kann das Bild an den Rändern abgeschnitten sein.



- 5 Geben Sie bei Bedarf die Anzahl der Kopien über die Zifferntastatur ein.
- 6 Verwenden Sie die Start-Taste, um den Kopiervorgang zu starten.



7.2 Drucken

Grundlegende Bedienvorgänge beim Drucken

In diesem Abschnitt werden die grundlegenden Bedienvorgänge beim Drucken beschrieben.

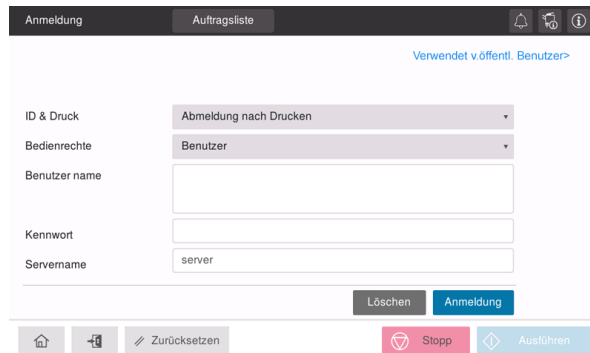
- 1** Öffnen Sie Dokumentdaten in einer Anwendung. Wählen Sie im Menü [Datei] den Eintrag [Drucken].
- 2** Stellen Sie sicher, dass der gewünschte Drucker unter [Druckername] (oder [Drucker auswählen]) ausgewählt ist.
→ Das Aussehen des Dialogfelds [Drucken] ist in Abhängigkeit von der verwendeten Anwendung unterschiedlich.
- 3** Geben Sie den Druckbereich und die Anzahl der zu druckenden Exemplare an.
- 4** Klicken Sie auf [Eigenschaften] (oder [Einstellungen]), um die Druckereinstellungen des Druckertreibers bei Bedarf an Ihre Anforderungen anzupassen.
- 5** Klicken Sie auf [Drucken].

7.3 Scannen

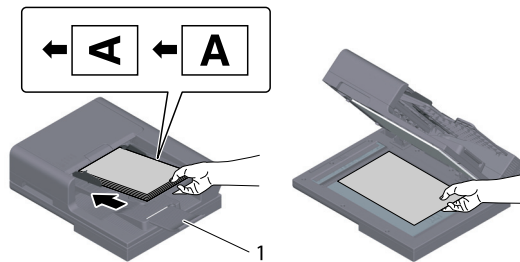
Grundlegende Bedienvorgänge beim Scannen

In diesem Abschnitt werden die grundlegenden Bedienvorgänge beim Scannen beschrieben.

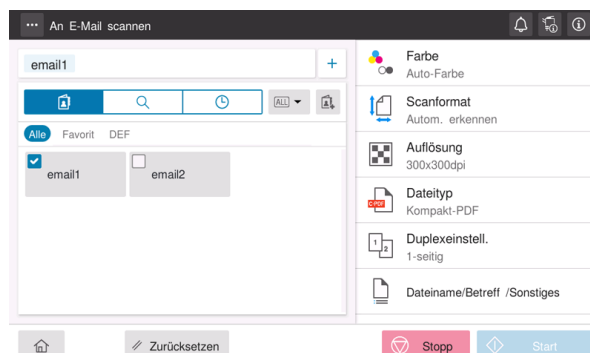
- 1 Wenn die Benutzerauthentifizierung aktiviert ist, wird der Anmeldebildschirm angezeigt. Geben Sie die erforderlichen Angaben ein und tippen Sie auf [Anmeldung].



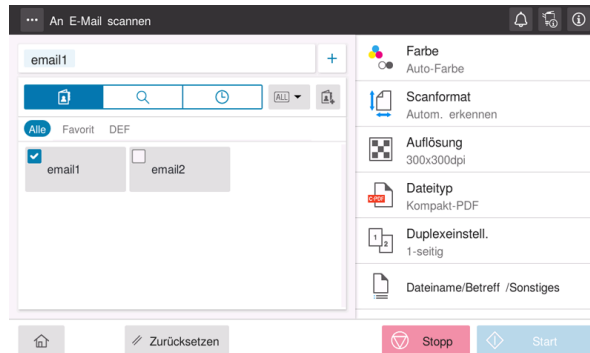
- 2 Legen Sie das Original ein.
 - Wenn Sie Papier in den **ADF** einlegen, ziehen Sie den **Dokumentanschlag** (1) heraus, um zu verhindern, dass das gescannte Original herunterfällt.



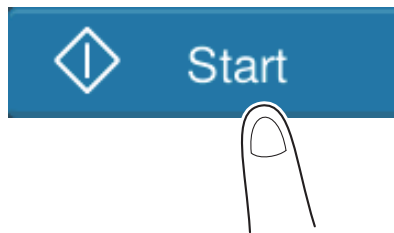
- 3 Tippen Sie im Startbildschirm auf die Taste der Scanfunktion.
- 4 Geben Sie das Ziel an.



- 5 Legen Sie bei Bedarf die Übertragungsoptionen fest.
- Geben Sie das Format des Zieloriginals unter [Scanformat] an (Standard: [8-1/2 × 11] (Zoll-Bereich)/[A4] (Zentimeterbereich)). Wenn Sie das Originalformat nicht korrekt angeben, kann das Bild an den Rändern abgeschnitten sein.



- 6 Verwenden Sie die Start-Taste, um die Übertragung zu starten.

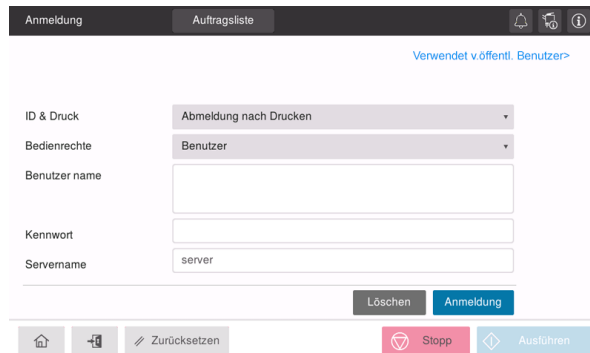


7.4 Faxversand

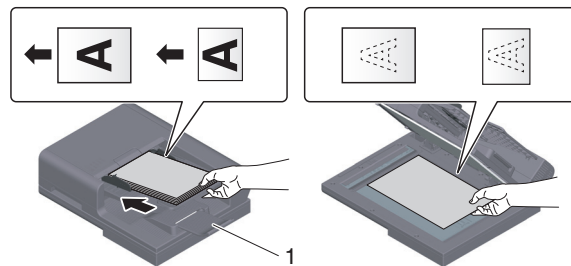
Grundlegende Bedienvorgänge beim Faxversand

In diesem Abschnitt werden die grundlegenden Bedienvorgänge beim Faxversand beschrieben.

- 1 Wenn die Benutzerauthentifizierung aktiviert ist, wird der Anmeldebildschirm angezeigt. Geben Sie die erforderlichen Angaben ein und tippen Sie auf [Anmeldung].

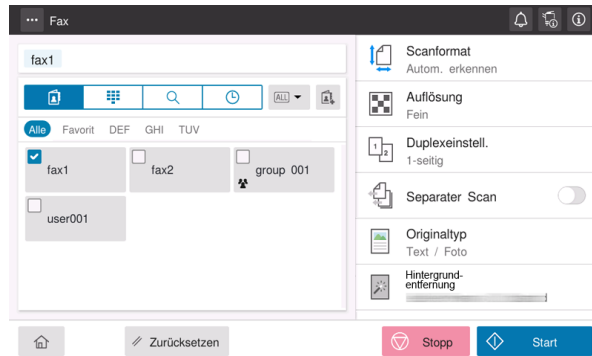


- 2 Legen Sie das Original ein.
 - Wenn Sie Papier in den **ADF** einlegen, ziehen Sie den **Dokumentanschlag** (1) heraus, um zu verhindern, dass das gescannte Original herunterfällt.

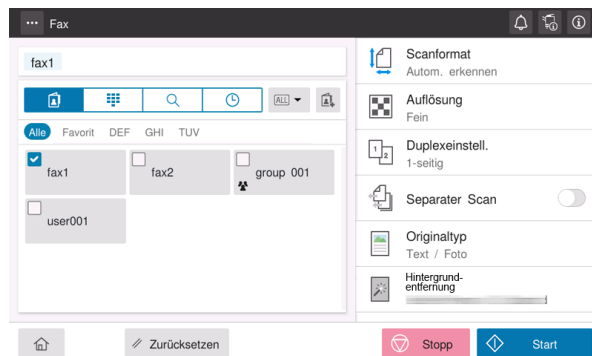
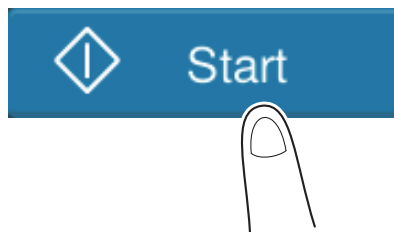


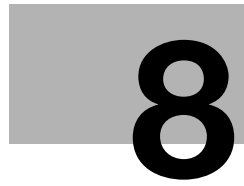
- 3 Tippen Sie im Startbildschirm auf [Fax].



4 Geben Sie das Ziel an.**5** Legen Sie bei Bedarf die Übertragungsoptionen fest.

→ Geben Sie das Format des Zieloriginals unter [Scanformat] an (Standard: [8-1/2 × 11] (Zoll-Bereich)/[A4] (Zentimeterbereich)). Wenn Sie das Originalformat nicht korrekt angeben, kann das Bild an den Rändern abgeschnitten sein.

**6** Verwenden Sie die Start-Taste, um die Übertragung zu starten.



Registrieren eines Ziels

8 Registrieren eines Ziels

8.1 Registrieren eines Ziels

Registrieren einer Faxadresse

- 1 Tippen Sie auf [Bedienerprogramm] - [Bedienerprogramm] - [Zielregistrierung] - [Adressbuch] - [Neue Registrierung].
- 2 Wählen Sie unter [Ziel auswählen] die Option [Fax].
- 3 Geben Sie die Zielinformationen ein.

Einstellung	Beschreibung
[Nr.]	Zielregistrierungsnummer. Wählen Sie [Öffnungsnummer verwenden] aus, um automatisch die kleinste verfügbare Nummer zuzuweisen. Wenn Sie eine Nummer angeben möchten, wählen Sie [Manuell eingeben] und geben dann die Nummer manuell ein.
[Name]	Geben Sie den Zielnamen ein (max. 24 Zeichen).
[Index]	Wählen Sie einen Index für die Suche nach einem Ziel anhand des Registrierungsnamens aus. Für ein häufig genutztes Ziel aktivieren Sie auch das Kontrollkästchen [Alle]. Die Ziele werden im Bildschirm für die Zielauswahl angezeigt, in dem der Benutzer einfach und komfortabel das gewünschte Ziel auswählen kann.
[Ziel]	Geben Sie die Zielfaxnummer ein (max. 38 Ziffern, einschl. Symbole #, *, - und Zeichen T, P und E). <ul style="list-style-type: none"> • [T] oder [*]: Geben Sie die Faxnummer ein, wenn Sie ein Push-Signal im Einwahlleitungsmodus senden möchten (während [Wählverfahren] auf [10 pps] oder [20pps]) eingestellt ist. • [P]: Legen Sie diesen Parameter fest, wenn Sie zwischen Wählversuchen eine Wartepause einfügen möchten. • [-]: Geben Sie dieses Element ein, um eine Wählnummer zu trennen. Das hat keine Auswirkungen auf das Wählen der Nummer. • [E-]: Geben Sie die registrierte Amtsleitungsnummer in der PBX-Umgebung ein. Geben Sie dieses Element ein, wenn [PBX-Verbindungseinstellung] auf EIN eingestellt ist.
[Faxnummer bestätigen]	Geben Sie die Faxnummer erneut ein. Diese Option wird angezeigt, wenn [Einstellung für Funktion ein/aus] - [Adresse bestätigen (Registrieren)] auf EIN eingestellt ist.

Einstellung	Beschreibung
[Kommunikations-einstellung]	<p>Geben Sie ggf. an, wie ein Fax an ein Ziel gesendet werden soll, das Sie registrieren möchten. Sie können die hier vorgenommenen Einstellungen ändern, bevor Sie ein Faxdokument senden.</p> <ul style="list-style-type: none"> • [V34 Aus]: V.34 ist ein Kommunikationsmodus für die Super G3-Faxkommunikation. Wenn das ferne System oder dieses System über eine Nebenstellenanlage mit einer Telefonleitung verbunden ist, kann möglicherweise (je nach Status der Telefonleitung) keine Übertragung im Super G3-Modus stattfinden. In diesem Fall wird empfohlen, den V.34-Modus beim Senden von Daten zu deaktivieren. • [ECM aus]: Der ECM-Modus ist ein Fehlerbehebungsmodus, der von der ITU-T (International Telecommunication Union (Internationale Fernmeldeunion) - Telecommunication Standardization Sector (Telekommunikationsstandardisierungssektor)) definiert wurde. Faxsysteme, die mit der ECM-Funktion ausgestattet sind, können damit miteinander kommunizieren und bestätigen, dass die gesendeten Daten fehlerfrei sind. Dadurch werden Unschärfen im Bild aufgrund von Rauschen in der Telefonleitung verhindert. Die Übertragungszeit kann verkürzt werden, indem ECM für die Übertragung deaktiviert wird. Je nach angegebenem Wert für die Übertragungszeit können jedoch Bild- oder Kommunikationsfehler auftreten. Ändern Sie den Wert deshalb entsprechend Ihren Bedingungen. • [Internationale Kommunikation]: Wird zum Senden eines Faxdokuments in Regionen mit schlechten Übertragungsbedingungen verwendet. Die Faxdokumente werden mit reduzierter Geschwindigkeit gesendet. • [Ziel prüfen]: Die für das Fax angegebene Faxnummer wird mit der Ziel-faxnummer (CSI) verglichen. Das Fax wird nur dann gesendet, wenn die Faxnummern übereinstimmen.

4 Tippen Sie auf [OK].

Registrieren von E-Mail-Adressen

- 1 Tippen Sie auf [Bedienerprogramm] - [Bedienerprogramm] - [Zielregistrierung] - [Adressbuch] - [Neue Registrierung].
- 2 Wählen Sie unter [Ziel auswählen] die Option [E-Mail-Adresse].
- 3 Geben Sie die Zielinformationen ein.

Einstellung	Beschreibung
[Nr.]	Zielregistrierungsnummer. Wählen Sie [Öffnungsnummer verwenden] aus, um automatisch die kleinste verfügbare Nummer zuzuweisen. Wenn Sie eine Nummer angeben möchten, wählen Sie [Manuell eingeben] und geben dann die Nummer manuell ein.
[Name]	Geben Sie den Zielnamen ein (max. 24 Zeichen).
[Index]	Wählen Sie einen Index für die Suche nach einem Ziel anhand des Registrierungsnamens aus. Für ein häufig genutztes Ziel aktivieren Sie auch das Kontrollkästchen [Alle]. Die Ziele werden im Bildschirm für die Zielauswahl angezeigt, in dem der Benutzer einfach und komfortabel das gewünschte Ziel auswählen kann.
[E-Mail]	Geben Sie die E-Mail-Adresse des Ziels ein (max. 320 Zeichen, ohne Leerzeichen).

4 Tippen Sie auf [OK].



Problembehandlung

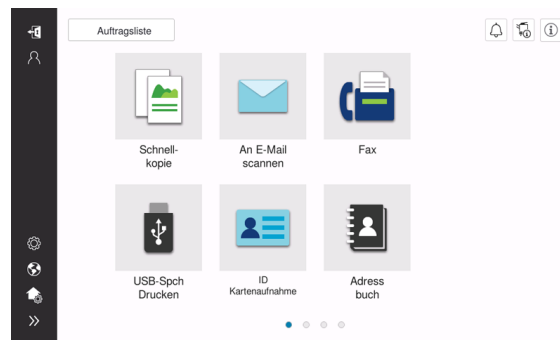
9 Problembehandlung

9.1 Wichtige Meldungen und Fehlerbehebungsmaßnahmen

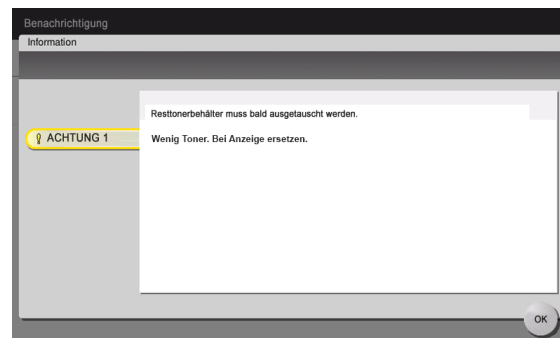
9.1.1 Aufrufen einer Benachrichtigung am Touch Display

Das Benachrichtigungssymbol wird im Startbildschirm angezeigt, wenn auf dem System ein Warnereignis aufgetreten oder eine Benachrichtigung vorhanden ist. Sie können auf das Symbol tippen, um die Inhalte der Benachrichtigung anzuzeigen.

- 1 Tippen Sie auf das Benachrichtigungssymbol im Startbildschirm.



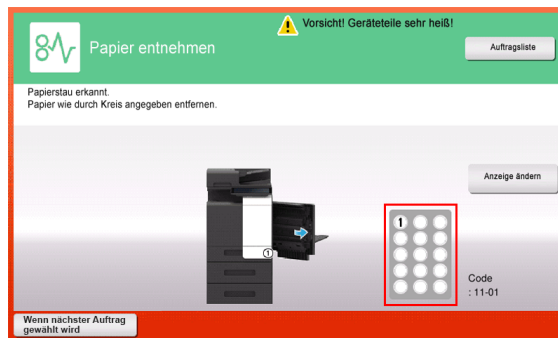
- 2 Tippen Sie auf die Liste [ACHTUNG] und überprüfen Sie die Benachrichtigungsliste.



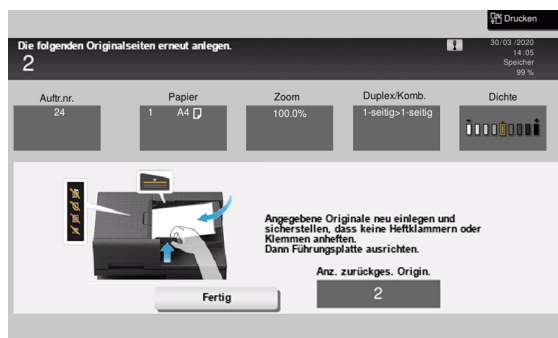
9.1.2 Bildschirm, der bei einem Papierstau angezeigt wird

Wenn auf diesem System ein Papierstau auftritt, werden die Vorgehensweise zum Beseitigen des Papierstaus und die Position, an der der Papierstau aufgetreten ist, im Bildschirm dieses Systems angezeigt. Informieren Sie sich hier über die Behebungsmaßnahmen und die Stauposition und befolgen Sie dann die Anweisungen zum Beseitigen des Staus.

Wenn ein Papierstau nicht ordnungsgemäß beseitigt wird, wird die Warnmeldung nicht zurückgesetzt. Wenn die Papierstaumeldung nicht zurückgesetzt wird, finden Sie in der HTML-Bedienungsanleitung ausführliche Informationen zu den durchzuführenden Maßnahmen.



Nachdem ein Papierstau beseitigt wurde, wird ein Bildschirm geöffnet, in dem dargestellt wird, wie das Papier oder das Original ordnungsgemäß eingelegt wird.



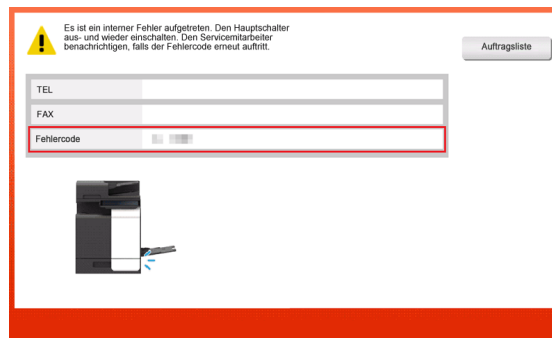
Legen Sie das Original oder das Papier wieder ein und tippen Sie auf [OK] oder [Fertig]; das System startet den Scan- oder Druckvorgang des Originals neu.

Element	Beschreibung
[Anleitung starten]	Tippen Sie auf diese Taste, um die Anleitung zu starten, in der die Beseitigung eines Papierstaus dargestellt wird.
[Anzeige ändern]	Wechselt zwischen dem Bildschirm, in dem die Vorgehensweise zur Beseitigung des Papierstaus angezeigt wird, und dem Bildschirm, in dem die Position des Staus dargestellt wird.
Nummer (Gibt die Nummer der Position an, an der der Papierstau aufgetreten ist)	Zeigt eine Liste der Positionsnummern von Papierstaus an.

9.1.3 Wenn eine Fehlermeldung angezeigt wird

Wenn ein Fehler erkannt wird, wird die folgende Meldung angezeigt. Führen Sie die entsprechenden Maßnahmen gemäß der im Bildschirm angezeigten Meldung durch. Wenn Sie den Fehler nicht beheben können, notieren Sie den [Fehlercode], ziehen Sie den Netzstecker und wenden Sie sich an Ihren Servicetechniker.

Normalerweise werden in der Bildschirmmitte die Telefon- und die Faxnummer Ihres Servicetechnikers angezeigt.



HINWEIS

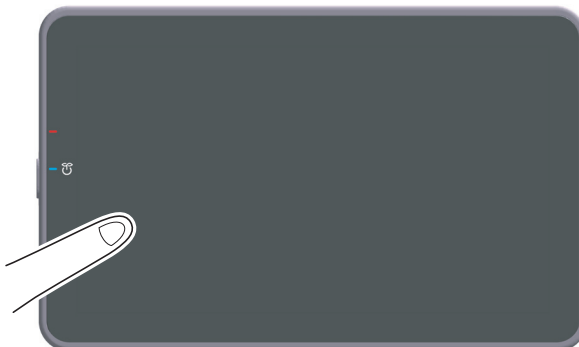
Wenn ein defektes Bauteil isoliert werden kann, so dass nach dem Erkennen eines Problems die Fortsetzung des Systembetriebs möglich ist, wird [Fortfahren] oder [Daten wiederherst.] angezeigt. Wählen Sie eine dieser Tasten aus, um den Betrieb fortzusetzen. Das eigentliche Problem wird damit aber nicht behoben. Deswegen sollten Sie sich trotzdem unverzüglich an Ihren Servicetechniker wenden.

9.2 Wenn die Anzeige auf dem Touch Display nicht sichtbar ist

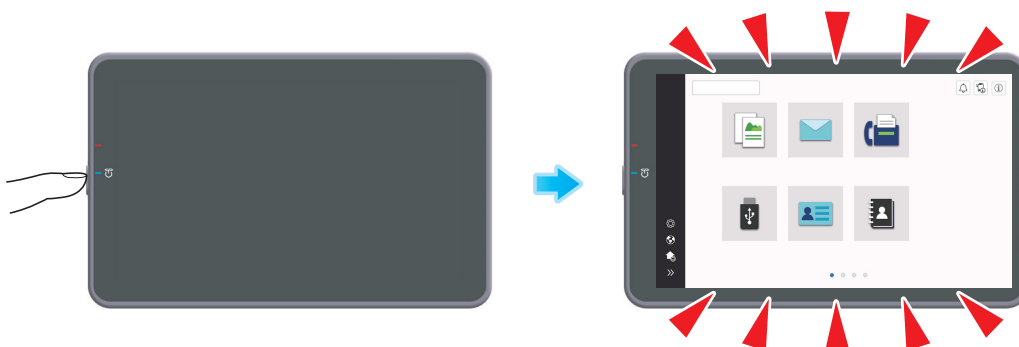
Wenn eine bestimmte Zeitspanne ohne Bedienvorgänge am System verstrichen ist, schaltet sich das **Touch Display** unter Umständen ab.

Ergreifen Sie folgende Maßnahmen:

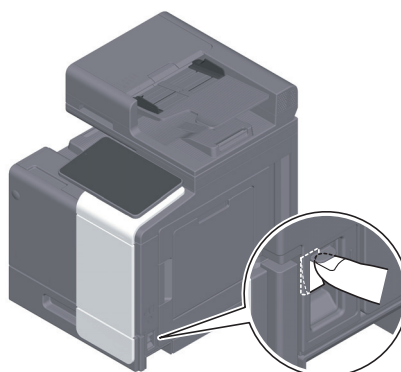
- Berühren Sie das **Touch Display**. Wenn sich das System im Stromsparmodus (Energiesparmodus/Standby-Modus) befindet, beendet das System diesen Modus, wenn das **Touch Display** berührt oder eine Taste auf dem **Bedienfeld** gedrückt wird. Die Anzeige im **Touch Display** wird dann wieder normal dargestellt.



- Drücken Sie die **Netztaste** auf dem **Bedienfeld**. Wenn die Wochentimereinstellung das System in die automatische ErP-Abschaltung gesetzt hat, drücken Sie die **Netztaste**, um das **Touch Display** anzuzeigen. Wenn Sie das System außerhalb der definierten Betriebszeiten verwenden möchten, folgen Sie den Anweisungen im Bildschirm.



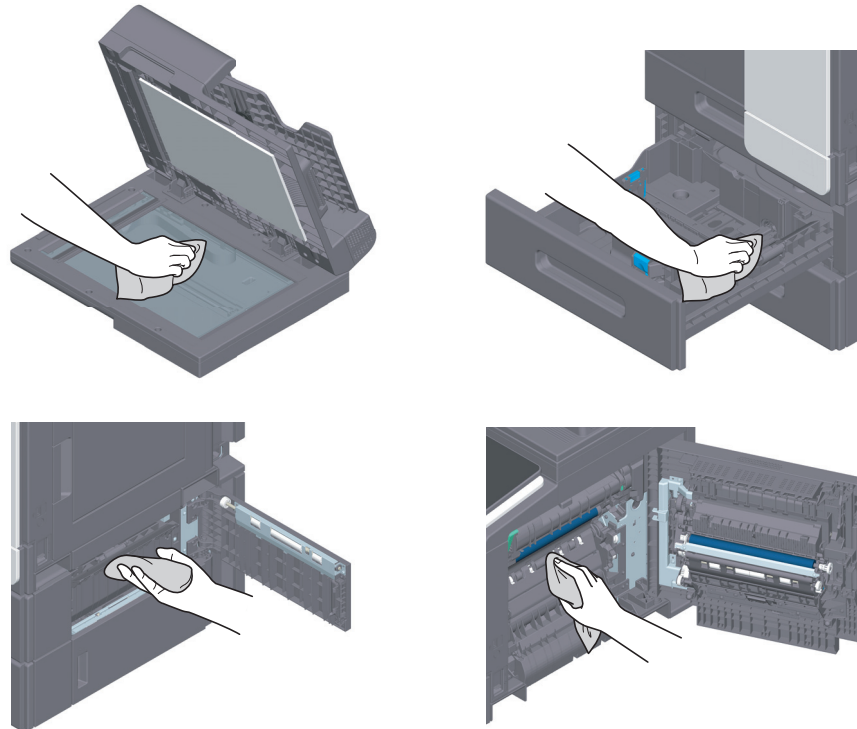
- Überprüfen Sie, ob der **Hauptschalter** eingeschaltet ist.



9.3 Wenn die Druckqualität sich verschlechtert

Reinigen des Originalglases und der Rolle

Reinigen Sie die Oberfläche mit einem weichen, trockenen Tuch.

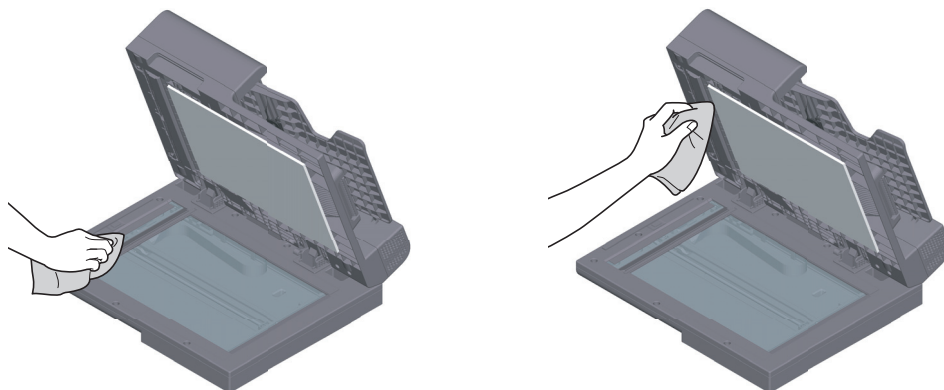


⚠ VORSICHT

- In bestimmten Bereichen des Systeminneren entstehen hohe Temperaturen, die zu Verbrennungen führen können. Wenn Sie bei Fehlfunktionen, wie z. B. bei einem Papierstau, Arbeiten im Systeminneren durchführen, berühren Sie keine Komponenten (im Bereich der Fixiereinheit usw.), die mit dem Warnschild "Caution HOT" gekennzeichnet sind. Es besteht Verbrennungsgefahr.

Reinigen des Schlitzglases

Entfernen Sie Flecken von der Glasoberfläche mit einem trockenen, sauberen Tuch.

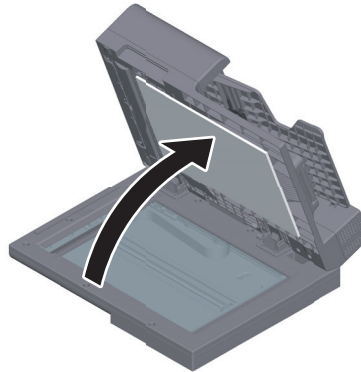


HINWEIS

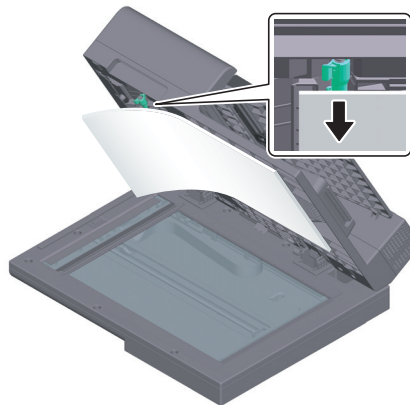
Berühren Sie nicht das **Schlitzglas**.

Reinigen des Schlitzglases (Rückseite)

- 1 Öffnen Sie den **ADF**.

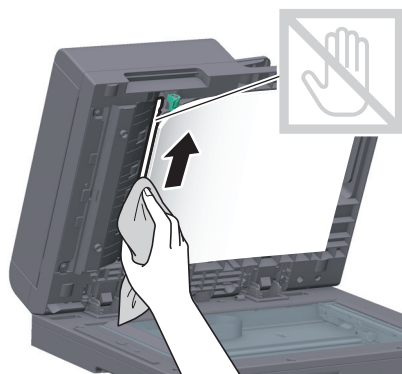


- 2 Öffnen Sie die **Öffnungs- und Schließführung**.



→ Entriegeln Sie den Sperrhebel der **Öffnungs- und Schließführung** und öffnen Sie dann die **Öffnungs- und Schließführung**.

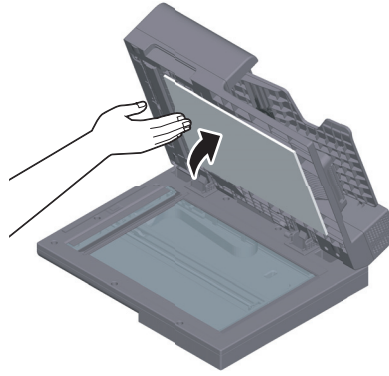
- 3 Entfernen Sie Flecken auf dem **Schlitzglas (Rückseite)** und auf der **seitlichen Führung** mit einem trockenen, sauberen Tuch.



HINWEIS

Berühren Sie nicht das **Schlitzglas (Rückseite)**.

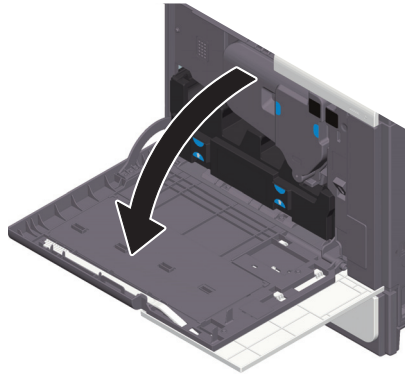
- 4 Schließen Sie die in Schritt 2 geöffnete **Öffnungs- und Schließführung**.



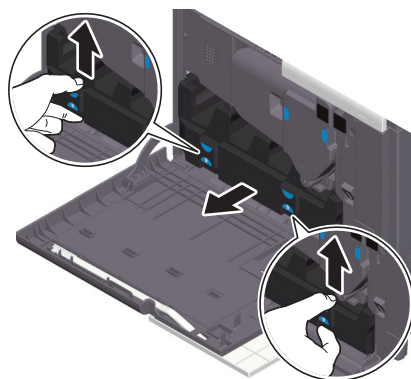
Druckkopfglas reinigen

Die Druckqualität verschlechtert sich, wenn das **Druckkopfglas** verschmutzt ist. Reinigen Sie in diesem Fall das **Druckkopfglas** wie nachfolgend beschrieben.

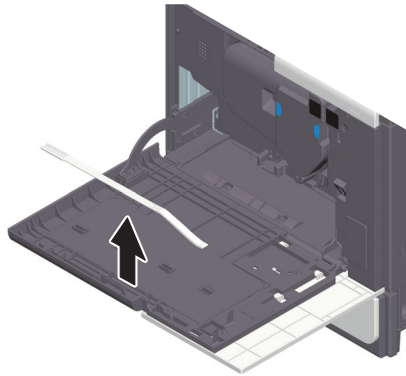
- 1 Öffnen Sie die **Frontklappe** des Systems.



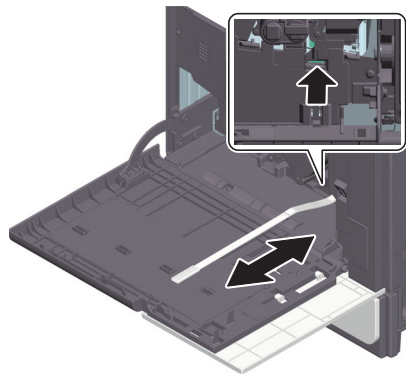
- 2 Entfernen Sie den **Resttonerbehälter**.



- 3 Nehmen Sie den **Druckkopfreiniger** von der **Frontklappe** dieses Systems.



- 4 Führen Sie den **Druckkopfreiniger** vorsichtig ein und schieben Sie ihn entlang des **Druckkopfglases** vollständig nach hinten. Ziehen Sie ihn dann langsam wieder heraus.
→ Wiederholen Sie diesen Vorgang etwa dreimal.

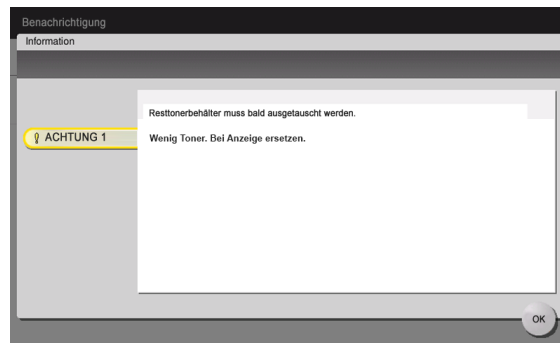


- 5 Bringen Sie den **Druckkopfreiniger** an der **Frontklappe** des Systems an.
6 Setzen Sie den **Resttonerbehälter** ein.
7 Schließen Sie die **Frontklappe** des Systems.

9.4 Anzeige einer Meldung zum Ersetzen von Verbrauchsartikeln oder Durchführen einer Reinigung

Es erscheint eine Meldung, die angibt, wann Verbrauchsmaterial in diesem System ersetzt werden muss. Es wird auch eine Meldung angezeigt, wenn das **Schlitzglas** verschmutzt ist.

Ersetzen Sie die in der angezeigten Meldung angegebenen Verbrauchsmaterialien oder reinigen Sie das **Schlitzglas**. Wenden Sie sich an Ihren Servicetechniker, wenn die Meldungen auch nach der Ersetzung oder der Reinigung weiterhin angezeigt werden.



9.4.1 Über Bildeinheiten

Wenn eine **Bildeinheit** ersetzt werden muss, werden Sie anhand einer Meldung dazu aufgefordert, sich an Ihren Servicetechniker zu wenden. Wenn diese Meldung angezeigt wird, wenden Sie sich an Ihren Servicetechniker.

Tipps

- Es müssen Einstellungen vom Servicetechniker eingerichtet werden, damit die Meldung für die **Bildeinheit** angezeigt werden kann. In der werksseitigen Standardeinstellung wird diese Meldung nur in manchen Bereichen angezeigt. Weitere Informationen erhalten Sie von Ihrem Servicetechniker.

9.4.2 Über Tonerkartuschen

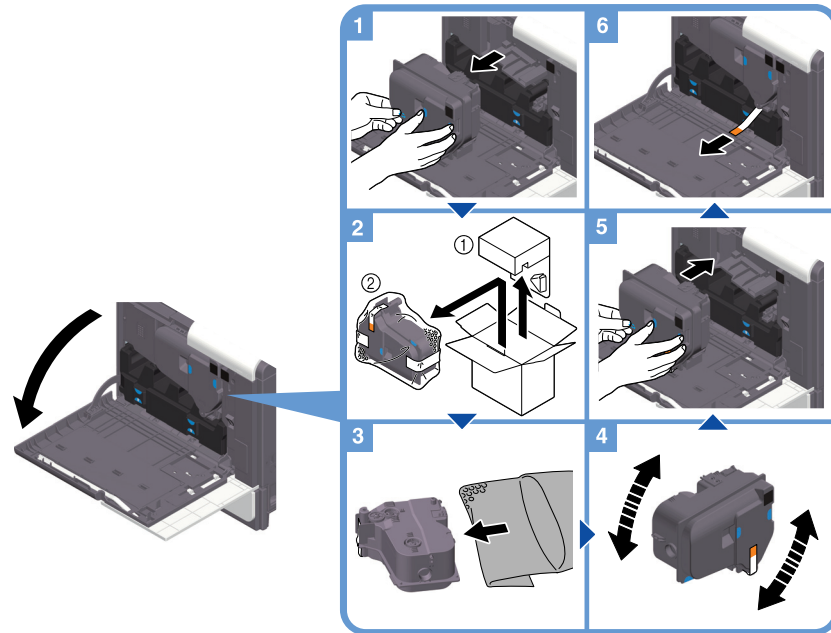
Wenn Toner in der Tonerkartusche ausgeht

Wenn der Austausch einer **Tonerkartusche** unmittelbar bevorsteht, wird eine erweiterte Warnmeldung angezeigt. Halten Sie eine **Tonerkartusche** als Ersatzkartusche gemäß Wartungsvertrag bereit.

Wenn eine Tonerkartusche ersetzt werden muss

Wenn eine **Tonerkartusche** ersetzt werden muss, wird eine Meldung mit einer entsprechenden Aufforderung angezeigt. Führen Sie den Austausch gemäß Wartungsvertrag durch. Sie können die Vorgehensweise beim Austausch am Bildschirm anzeigen lassen.

Tonerkartusche ersetzen



Tipps

- Halten Sie beim Hantieren mit einer neuen **Tonerkartusche** die Bereiche mit den blauen Aufklebern mit beiden Händen fest.
- Schütteln Sie eine neue **Tonerkartusche** etwa 5 bis 10 Mal vertikal, horizontal und vor und zurück, bevor Sie sie einsetzen.
- Öffnen Sie eine **Tonerkartusche** (Tonerbehälter) nicht gewaltsam und zerlegen Sie sie nicht.
- Entnehmen bzw. entsorgen Sie nicht den in einer **Tonerkartusche** (Tonerbehälter) verbliebenen Toner.

⚠️ WARNUNG

- Werfen Sie Toner oder Behälter, die Toner enthalten (z. B. Tonerkartuschen, Entwicklereinheiten und Resttonerbehälter), nicht ins offene Feuer. Der heiße Toner kann spritzen und Verbrennungen oder andere Schäden verursachen.

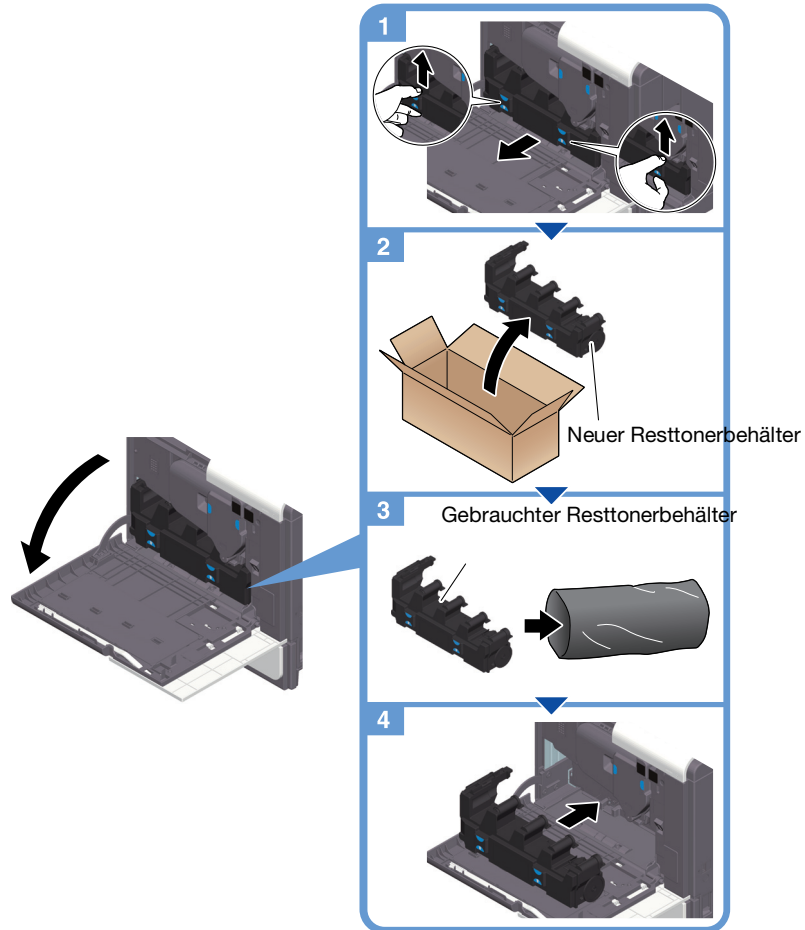
⚠️ VORSICHT

- Berühren Sie nie die elektrischen Kontakte der Einheiten (z. B. Tonerkartusche und Entwicklereinheit), da das Produkt durch eine elektrostatische Entladung beschädigt werden kann.
- Bewahren Sie tonerspezifische Teile (z. B. Tonerkartuschen, Entwicklereinheiten und Resttonerbehälter) nicht innerhalb der Reichweite von Kindern auf. Der an diesen Teilen anhaftende Toner ist gesundheitsschädlich und darf nicht in den Mund gelangen oder verschluckt werden.
- Bewahren Sie mit Toner behaftete Teile (z. B. Tonerkartuschen, Entwicklereinheiten und Resttonerbehälter) nicht in der Nähe von magnetempfindlichen Geräten wie Präzisionsgeräten oder Datenspeichergeräten auf, da auf diesen sonst Störungen auftreten können. Dadurch kann es zu Fehlfunktionen dieser Produkte kommen.
- Öffnen Sie tonerspezifische Teile (z. B. Tonerkartuschen, Entwicklereinheiten und Resttonerbehälter) nicht gewaltsam. Wenn Toner aus der Tonerflasche austritt, achten Sie sorgfältig darauf, den Toner nicht einzusatmen. Darüber hinaus sollte Hautkontakt unbedingt vermieden werden.
- Wenn Toner auf Ihre Haut oder Kleidung gelangt, waschen Sie ihn gründlich mit Seife und Wasser ab.
- Wird Toner eingeatmet, suchen Sie einen gut belüfteten Raum auf und gurgeln Sie mehrmals mit reichlich Wasser. Wenn Symptome wie Husten auftreten, suchen Sie unverzüglich einen Arzt auf.
- Wenn Toner in Ihre Augen gelangt, spülen Sie diese sofort länger als 15 Minuten unter fließendem Wasser aus. Wenn die Reizungen anhalten, suchen Sie einen Arzt auf.
- Wenn Sie Toner verschlucken, spülen Sie Ihren Mund aus und trinken Sie einige Gläser Wasser. Suchen Sie bei Bedarf einen Arzt auf.

9.4.3 Über Resttonerbehälter

Wenn der **Resttonerbehälter** voll ist, werden Sie anhand einer Meldung zum Austauschen des Behälters aufgefordert (bei Ersetzung durch den Benutzer). Befolgen Sie die angezeigten Anweisungen, um die erforderlichen Maßnahmen zu ergreifen.

Resttonerbehälter ersetzen



Tipps

- Ihr Servicetechniker wird Ihren gebrauchten **Resttonerbehälter** einsammeln. Verstauen Sie ihn in einem Kunststoffbeutel und bewahren Sie diesen in einem Karton auf.

WARNUNG

- Werfen Sie Toner oder Behälter, die Toner enthalten (z. B. Tonerkartuschen, Entwicklereinheiten und Resttonerbehälter), nicht ins offene Feuer. Der heiße Toner kann spritzen und Verbrennungen oder andere Schäden verursachen.

VORSICHT

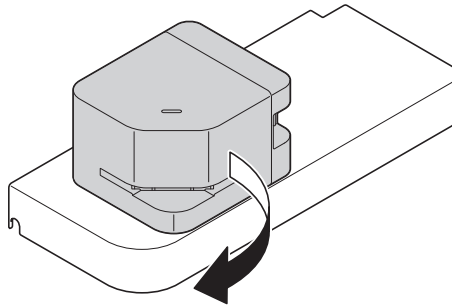
- Bewahren Sie tonerspezifische Teile (z. B. Tonerkartuschen, Entwicklereinheiten und Resttonerbehälter) nicht innerhalb der Reichweite von Kindern auf. Der an diesen Teilen anhaftende Toner ist gesundheitsschädlich und darf nicht in den Mund gelangen oder verschluckt werden.
- Bewahren Sie mit Toner behaftete Teile (z. B. Tonerkartuschen, Entwicklereinheiten und Resttonerbehälter) nicht in der Nähe von magnetempfindlichen Geräten wie Präzisionsgeräten oder

Datenspeichergeräten auf, da auf diesen sonst Störungen auftreten können. Dadurch kann es zu Fehlfunktionen dieser Produkte kommen.

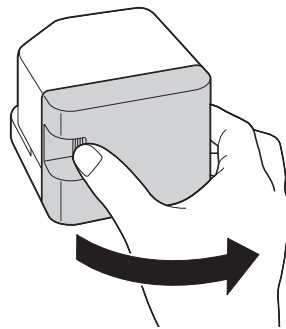
- Öffnen Sie tonerspezifische Teile (z. B. Tonerkartuschen, Entwicklereinheiten und Resttonerbehälter) nicht gewaltsam. Wenn Toner aus der Tonerflasche austritt, achten Sie sorgfältig darauf, den Toner nicht einzuatmen. Darüber hinaus sollte Hautkontakt unbedingt vermieden werden.
 - Wenn Toner auf Ihre Haut oder Kleidung gelangt, waschen Sie ihn gründlich mit Seife und Wasser ab.
 - Wird Toner eingeatmet, suchen Sie einen gut belüfteten Raum auf und gurgeln Sie mehrmals mit reichlich Wasser. Wenn Symptome wie Husten auftreten, suchen Sie unverzüglich einen Arzt auf.
 - Wenn Toner in Ihre Augen gelangt, spülen Sie diese sofort länger als 15 Minuten unter fließendem Wasser aus. Wenn die Reizungen anhalten, suchen Sie einen Arzt auf.
 - Wenn Sie Toner verschlucken, spülen Sie Ihren Mund aus und trinken Sie einige Gläser Wasser. Suchen Sie bei Bedarf einen Arzt auf.
-

9.5 Ersetzen eines Heftklammermagazins

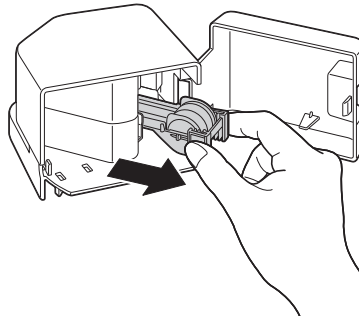
- 1 Drehen Sie den **Finisher FS-P04** um 90 Grad.



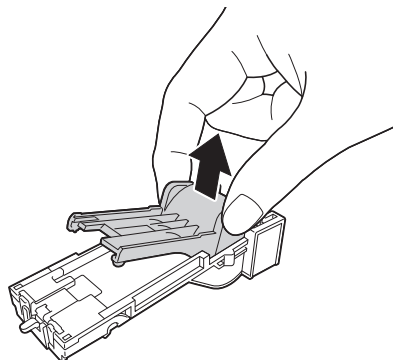
- 2 Öffnen Sie die Abdeckung.



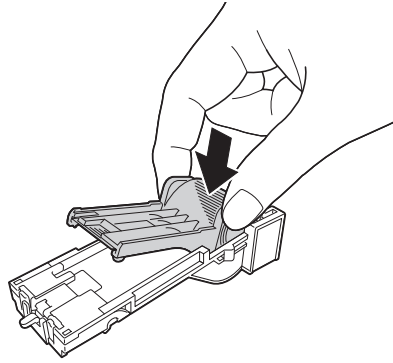
- 3 Ziehen Sie das **Heftklammermagazin** heraus.



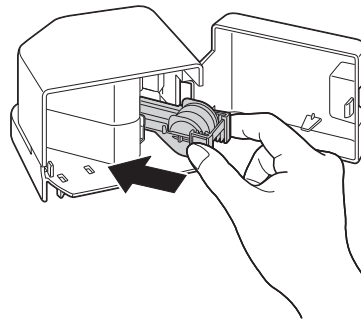
- 4 Halten Sie ein leeres **Klammerpaket** an beiden Rändern fest und ziehen Sie es dann aus dem **Heftklammermagazin**.



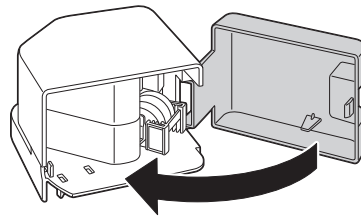
- 5 Setzen Sie ein neues **Klammerpaket** in das **Heftklammermagazin** ein.



- 6 Schieben Sie das **Heftklammermagazin** hinein, bis es hörbar einrastet.



- 7 Schließen Sie die Abdeckung.



- 8 Drehen Sie den **Finisher FS-P04** um 90 Grad, um ihn wieder in die Grundstellung zu bringen.

