



XC4150

Leistungstarkes A4-
Multifunktionsgerät in Farbdruck in
kompaktem Design



Gestochen
scharfe Ausdrücke
mit herausragenden
Farben



Geschwindigkeit
mit der von
Ihnen benötigten
Funktionalität
und Zuverlässigkeit



Lösungen zur
Optimierung des
Workflows und
der Flexibilität



Vertrauliche Daten
bleiben geschützt



Senken Sie die
Kosten auf
umweltbewusste
Weise

Erhalten Sie mehr Leistung und sparen Sie Geld



Sparen Sie Zeit mit der integrierten Software und den Lösungen des XC4150. Bleiben Sie mit Druck- und Scangeschwindigkeiten produktiv, die Arbeitsabläufe schnell und fließend erledigen. Sorgen Sie mit wundervollen Farben für ein professionelles Erscheinungsbild.

- ▶ Brillante Farben in einem kostengünstigen, platzsparenden Gerät
- ▶ Bis zu 47 Seiten pro Minute¹ Druckgeschwindigkeit
- ▶ Durch hochergiebige Tonerkapazität und „schüttelfreie“ Technologie werden Ihre Druckkosten reduziert
- ▶ Erweiterbare Papierzuführungen

Geschwindigkeit mit der von Ihnen benötigten Funktionalität und Zuverlässigkeit

Die Produktivität bleibt hoch, wenn selbst Druckaufträge in Farbe schnell fertiggestellt werden. Dank der Druckgeschwindigkeiten von bis zu 47 S/min.

Verringern Sie die Wartezeiten, da der XC4150 in der Lage ist, eine Farbseite in nur 5 Sekunden auszudrucken. Durch den praktischen Direktdruck mit USB-Stick, Netzwerklaufwerken oder Online-Servern können Sie noch mehr Zeiteinsparungen erzielen.

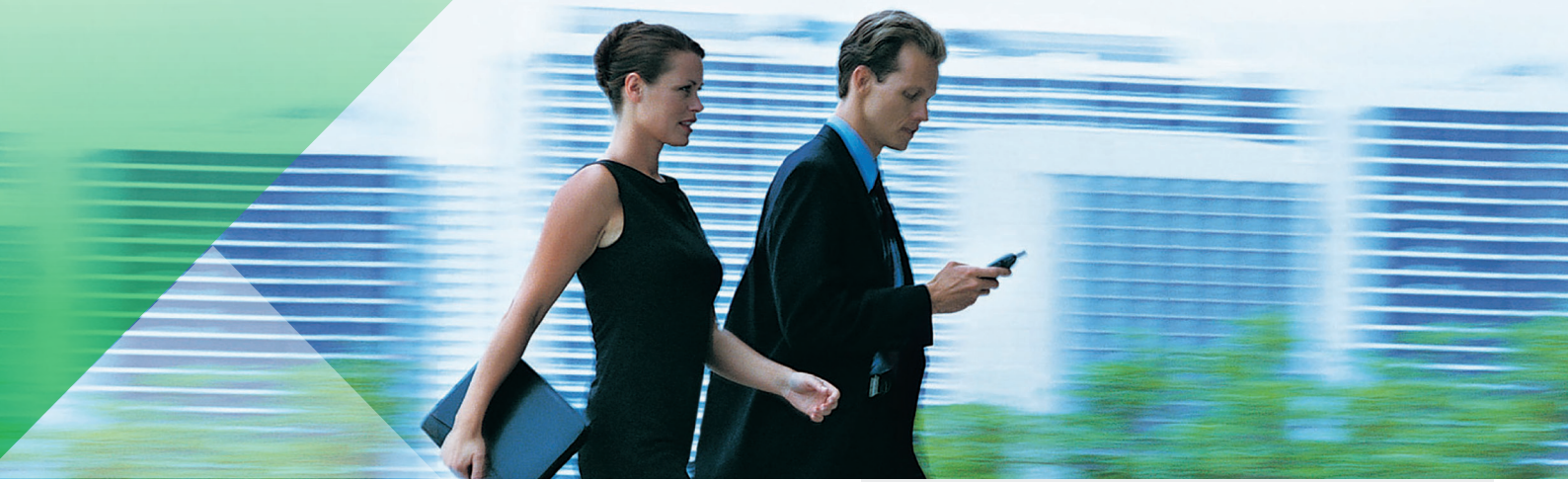
Erledigen Sie komplexe Aufträge mit großen, hochauflösenden Fotos und Grafiken im Eiltempo. Die von Ihnen benötigte Verarbeitungsleistung ist direkt in die leistungsstarke Drucksteuerung integriert.

Digitale Workflows und Papierdokumente halten Sie nicht länger auf. Der XC4150 kann bis zu 56 Seiten pro Minute scannen. Zusammen mit dem leistungsstarken Quad-Core-Prozessor werden Ihre Informationen schnell erfasst und sowohl Ihnen als auch Ihren Netzwerkanwendungen bereitgestellt.

Arbeiten und drucken Sie überall mit der Funktion Mobile Printing von iOS-, Android- und Windows Mobile-Geräten aus bzw. verwenden Sie für Smartphones und Tablets eine optionale WLAN-Verbindung und den Direktdruck mit NFC. Der XC4150 unterstützt außerdem Google Cloud Print, Apple Airprint 1.5 und Mopria .

Besseren Zugriff für alle durch das schwenkbare e-Task-Bedienpanel, das es Benutzern jeder Größe vereinfacht, die Benutzeroberfläche des Geräts einzusehen, durch Zuführungen und Papierführungen, die sich mühelos bewegen lassen, und durch einen Standardkopfhöreranschluss sowie Sprachführung, die es auch Benutzern mit eingeschränktem Sehvermögen ermöglichen, das Gerät zu bedienen*.

* Erfüllt die Richtlinien der US-amerikanischen Norm Section 508 und der europäischen Norm EN 301 549 für erweiterten barrierefreien Zugang, die ab Juni 2016 verfügbar sind.



Gestochen scharfe Ausdrücke mit wunderbaren Farben und professionellem Finishing bei geringeren Kosten

Die Farben sind so genau und erschwinglich, dass Farbausdrücke „in-house“ erstellt werden können. Bilden Sie alle Ihre Markenfarben perfekt ab und profitieren Sie ohne Zusatzkosten von einer exakten Farbausgabe. Lexmark Farbaustausch kombiniert den Austausch von Schmuckfarben und den RGB-Austausch für eine präzise Abstimmung schwieriger Farbtöne. Mit des PANTONE®-Farbabgleichs und eingebetteter Farbmusterseiten können Sie bereits während der Erstellung von Dokumenten die perfekte Farbe definieren. Lexmark Farbaustausch kombiniert den Austausch von Schmuckfarben und den RGB-Austausch für eine präzise Abstimmung schwieriger Farbtöne. Die 4.800 dpi-Farbqualität von Lexmark ist auch bei maximaler Druckgeschwindigkeit extrem scharf.

Weniger Probleme dank der hohen Zuführungskapazität. Mit einer maximalen Zuführungskapazität von bis zu 2.300 Blatt ist die Wahrscheinlichkeit, dass Ihnen das Papier ausgeht, eher gering. Wartezeiten und Eingriffe, um einen Druckauftrag abzuschließen, gehören daher der Vergangenheit an.

Der XC4150 verbessert Ihre Produktivität - ohne Unterbrechungen

- ▶ Tonerkassetten produzieren bis zu 20.000 Seiten¹
- ▶ Fotoleitereinheit hält für bis zu 150.000 Seiten⁶
- ▶ Entwickler- und Wartungskomponenten halten bis zu 150.000 Seiten.⁶
- ▶ Schüttelfreie Unison™-Tonerkassetten ermöglichen perfekte Druckqualität bis zur letzten Seite ohne Unterbrechungen

Fortgeschrittene Scan- Technologie

Verbinden Sie mühelos Ihre digitalen Systeme mit Ihren unstrukturierten Inhalten. Aufgrund der fortschrittlichen Scantechnologie des XC4150 erfolgt dies schnell und problemlos.

- ▶ Verbessern Sie mit der Integrationsoption Lexmark VirtualReScan (VRS) die Scanproduktivität und Erfassungskapazität, indem die Zeit reduziert wird, die eine manuelle Dokumentvorbereitung und die automatische Verbesserung der Qualität der gescannten Bilder mit sich bringen⁵
- ▶ Entfernen Sie automatisch leere Seiten durch eine Funktion, die leere Seiten erkennt und entfernt.
- ▶ Scannen Sie einen Stapel unterschiedlich großer Ausgangsdokumente bei maximaler Geschwindigkeit.
- ▶ Halten Sie die Dinge am Laufen und die Dateigrößen klein. Die Farberkennung scannt in Schwarzweiß, wenn keine Farben erkannt werden können.
- ▶ Reduzieren Sie die Dateigrößen, aber erhalten Sie mithilfe der MRC-Komprimierung (Mixed Raster Content) die Genauigkeit der Informationen.
- ▶ Erzielen Sie gestochen scharfe Bilder mit hoher Auflösung durch CCD-Sensoren (Charged Coupled Device) und ein fünfteiliges optisches Glasobjektiv.
- ▶ Verschenden Sie keine Zeit mit dem Neustarten eines Druckauftrags. Die Fortsetzung nach Papierstau auf Seitenebene sorgt dafür, dass Auftrag wieder aufgenommen wird.



⁵ Virtual ReScan-Integration mit Lexmark TotalAgility

Lösungen zur Optimierung des Workflows

Schließen Sie die Lücke zwischen Ihren Papierdokumenten und Softwaresystemen mit den auf dem Lexmark XC4150 verfügbaren voll konfigurierbaren gerätebasierten Apps. Durch die integrierten Produktivitätslösungen ist Ihre Investition zukunftssicher.

Zu den gerätebasierten Standard-Apps, die mit dieser Serie ausgeliefert werden, gehören*:



AccuRead OCR

Die integrierte AccuRead OCR-Funktionalität liefert Ihrem Unternehmen auf Anhieb durchsuchbare Dateien und bearbeitbare Inhalte – schneller als es die manuelle Dateneingabe jemals erlauben würde. Bei anderen Anbietern müssen Sie diese wichtige Funktion zusätzlich bezahlen.



Scan Center

Mit einer App können gescannte Dokumente gleichzeitig an mehrere Ziele versendet sowie eine optionale Empfangsbestätigung eingestellt werden.



Formulare und Favoriten

Schneller Zugriff auf häufig verwendete Formulare und Dokumente und Geldersparnis, da keine vorgedruckten Formulare mehr benötigt werden.



Ausweiskopie

Erfasst beide Seiten einer Kenn- oder Kreditkarte, druckt sie auf einem Blatt Papier und speichert sie in einem Netzwerkordner.



Adressbuch

Ermöglicht die Verwaltung der intern auf dem Gerät gespeicherten Benutzerdaten, Kontakte und Scanziele (sofern entsprechende Anwendungen installiert sind) über den e-Task Touchscreen oder den Embedded Web Server.



Erkennen Sie die Möglichkeiten unserer intuitiven Oberfläche

Minimieren Sie den Trainingsbedarf mit der vertrauten, modernen, Tablet-ähnlichen Funktionen e-Task-Oberfläche auf einem hellen 17,8 cm großen Farbtouchscreen. Mit Bewegungen wie Wischen und Berühren können Sie auf der Oberfläche navigieren, um auf komfortable Funktionen zuzugreifen. Dazu gehören:

- ▶ Vorschau des gesamten Druckauftrags
- ▶ Drucken von Microsoft Office-Dateien und anderen Dateitypen über USB oder mobile Geräte
- ▶ Anpassbare Verknüpfungen und Lesezeichen
- ▶ Sichern einer schnellen Rentabilität Ihrer Investition durch echte Integration
- ▶ Zugriff auf das Unternehmensadressbuch zur schnellen Weiterleitung von Dokumenten
- ▶ Benutzerverfolgung, -zuordnung und -berechtigungen für die Kosten- und Druckverwaltung

* Zusätzliche gerätebasierte Apps werden möglicherweise mit dem Gerät geliefert und zusätzliche Apps können hinzugefügt werden.

XC4150



- 1. Intuitiver Farbtouchscreen mit neuer e-Task-Oberfläche** Ein heller 17,8-cm-Screen unterstützt die Bedienung mit bekannten Bewegungen wie Wischen und Berühren, sodass für die Benutzer nur ein minimales Training erforderlich ist.



- 2. Direkter Druck** Microsoft Office-Dateien und andere Dokument- und Dateitypen können direkt von Flash-Laufwerken gedruckt werden. Sie können vor dem Drucken sogar eine Vorschau der Druckaufträge auf dem e-Task-Screen anzeigen.



- 3. Unison™-Tonersystem mit langlebigen Verbrauchsmaterialien** Unison™ Toner liefert konstant eine überragende Bildqualität mit einer dauerhaften Systemzuverlässigkeit und einer einmaligen Nachhaltigkeit in einem innovativen schüttelfreien Design mit hoher Kapazität.



- 4. Software-Lösungen** Kombinieren Sie eSF-Lösungen mit den zusätzlich erworbenen Lexmark Tools zur Flottenverwaltung und Ihrer bestehenden Software und technischen Infrastruktur zum Lexmark Smart MFP-Ecosystem. Die damit verbundene Anpassbarkeit sorgt dafür, dass Ihre Investition in die Lexmark Farblasertechnologie eine zukunftssichere Anlage ist.



- 5. Erweiterbare Zuführung** Bedrucken Sie unterschiedliche Papiersorten und steigern Sie die Zuführungskapazität bis auf 2.300 Blatt

Vertrauliche Daten bleiben geschützt

Autorisieren und authentifizieren Sie mithilfe von Remoteüberwachung und -verwaltung, wer und was auf das Netzwerk zugreifen darf.

Schützen Sie Ihr Gerät in allen Bereichen mit Port- und Verbindungsfilterung, um den aktiven Zugriff zu beschränken und nutzen Sie die Möglichkeit zu Verschlüsselung und Löschung der optionalen Festplatte, um vertrauliche Druckauftragsdaten zu sichern. Mit digitalen Signaturen für Firmware-Updates können Sie Hacker abwehren.

Wählen Sie eine Authentifizierung, die für die Protokolle geeignet ist, seien es Karten-Lesegeräte, PINs oder Kennwörter. Nach der Authentifizierung der Benutzer ist die Verbindung zu Ihrem Netzwerk absolut sicher. Schlägt die Benutzerauthentifizierung fehl, schaltet sich das e-Task-Bedienfeld aus, um Ihre Geräteeinstellungen zu schützen.

Verhindern Sie Datenverluste auf der Standardfestplatte durch 256-Bit-AES-Verschlüsselung und Verschlüsselungsschlüssel, die im Speicher des MFPs und nicht auf der Festplatte gespeichert sind. Wird die Festplatte entfernt, ist es beinahe unmöglich, die Daten zu lesen.

Senken Sie Kosten - auf umweltbewusste Weise

Sparen Sie Energie mit verschiedenen Stromsparmodi. Der Energiesparmodus verbraucht weniger als 3 Watt zwischen Aufträgen. Der Ruhemodus verbraucht weniger als 0,5 Watt während geplanter Ein-/Ausschaltzeiten.

Sparen Sie unkompliziert Papier und Toner: Beidseitiger Druck, die ColourSaver-Funktion, die Bilder in einem helleren Farbton druckt, während der Text dunkel und lesbar bleibt, und die Eco Copy-Einstellungen von Lexmark sind nur einige der umweltfreundlichen Standardoptionen.

Intelligenter Toner spart Energie und mehr. Lexmark Unison™ Toner haftet bei einer niedrigeren Temperatur und hilft so, Energie zu sparen. Mit dem kostenlosen und praktischen Druckkassetten-Rückgabeprogramm von Lexmark (LCCP) können Sie die leeren Kassetten für ein nachhaltiges Recycling an unsere Recyclingcenter zurücksenden.



Nachhaltigkeit mit Lexmark

Für Lexmark ist die Verpflichtung zum Umweltschutz nicht nur ein Marketing-Slogan, sondern einer unserer wichtigsten Werte, dem wir mit Taten und Ergebnissen Nachdruck verleihen. Wir sind zukunftsorientiert, innovativ und streben danach, den nach uns kommenden Generationen einen gesunden Planeten zu hinterlassen. Unsere Kunden und Partner profitieren von unserer Leidenschaft, unserer führenden Technologie, einem tiefgründigen Verständnis der branchenspezifischen Geschäftsprozesse und unserem unermüdlichen Streben danach, sowohl ihre als auch unsere Effizienz zu erhöhen.

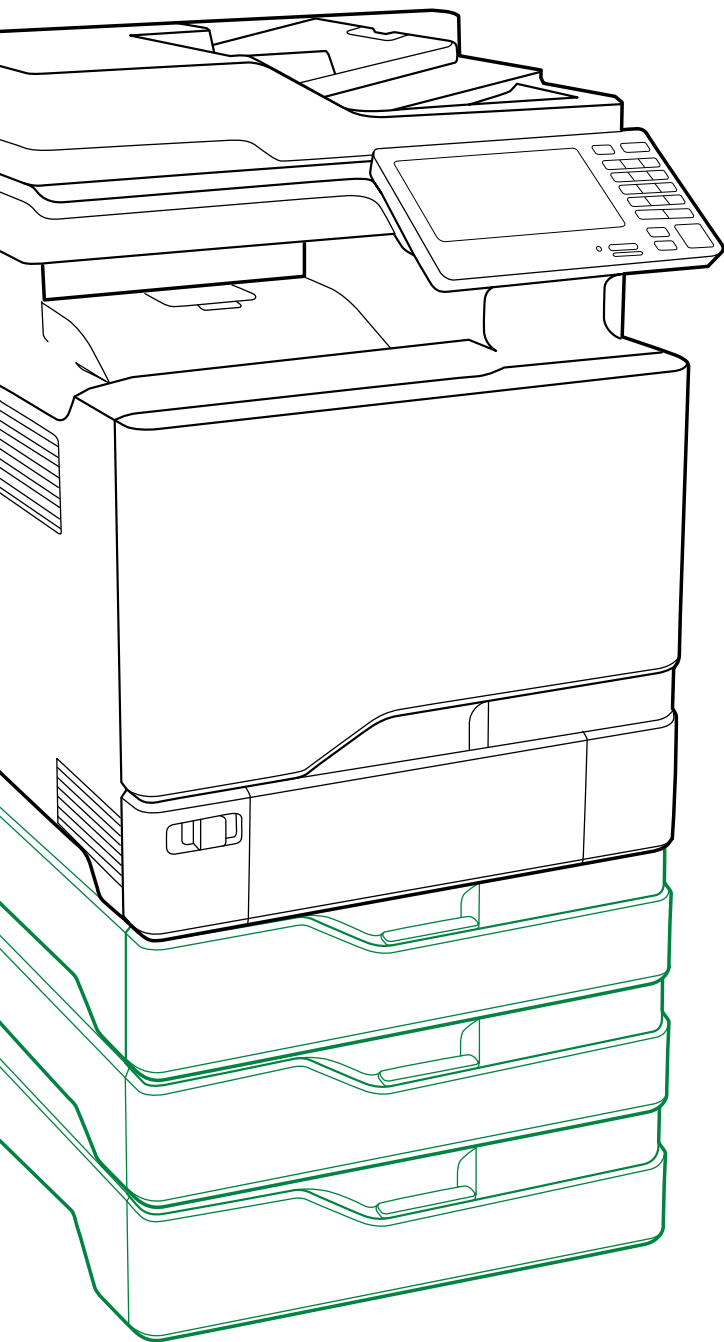
Die Produkte von Lexmark erfüllen international anerkannte Umweltstandards*.

- ▶ Energy Star™
- ▶ Blauer Engel
- ▶ EPEAT™

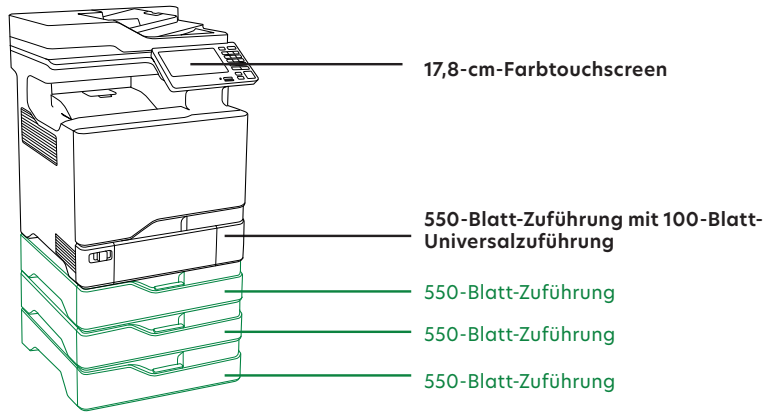
Weitere Informationen zu den Nachhaltigkeitsinitiativen von Lexmark finden Sie unter csr.lexmark.com

* Energy Star V2.0 für Bildgebungsgeräte (EU RoHS und Abschnitt 4.3.1.1 der IEEE 1680.2-2).

Bestellinformationen

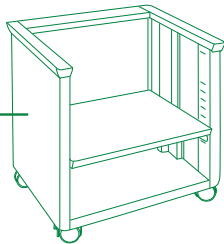


Teilenummer	Modell
40C9602	Lexmark XC4150
Teilenummer	Tonerkassette
24B6720	XC4150 Tonerkassette Schwarz
24B6717	XC4150 Tonerkassette Zyan
24B6718	XC4150 Tonerkassette Magenta
24B6719	XC4150 Tonerkassette Gelb
74C0W00	Resttonerbehälter
74C0ZK0	CS720, CS725, CX725 Rückgabe-Belichtungseinheit Schwarz
74C0ZV0	CS720, CS725, CX725 Rückgabe-BelichtungsKit Farbe (CMY)
Teilenummer	Papierhandhabung
40C2100	550-Blatt-Fach
Teilenummer	Speicheroptionen
57X9020	2 GB DDR3, G2, 512 MB x32, 204 SODIMM
57X9801	256 MB Benutzer-Flash-Speicher
Teilenummer	Festplatte
27X0400	Festplattenlaufwerk
Teilenummer	Zubehör
40C2300	Verstellbarer Druckerstand
Teilenummer	Firmware-Karten
40C9200	Formular- und Barcode-Karte
40C9201	IPDS-Karte
40C9202	PRESCRIBE-Karte
Teilenummer	Schriftartenkarten
57X9110	Karte für traditionelle chinesische Schriftzeichen
57X9112	Karte für vereinfachte chinesische Schriftzeichen
57X9114	Karte für koreanische Schriftzeichen
57X9115	Karte für japanische Schriftzeichen
Teilenummer	Interner Druckserver
27X0803	MarkNet 8360 WLAN
Teilenummer	Lokale Schnittstellenkarten
14F0100	RS-232C-Schnittstellenkarte 2 (seriell)
14F0000	1284-B-Schnittstellenkarte 2 (parallel)
Teilenummer	Sicherheit
57X0085	Sicherheitsmodul
Teilenummer	Kabel
1021231	Paralleles Druckerkabel (3 Meter)
1021294	USB-Kabel (2 Meter)
Teilenummer	Konnektivität/Zubehör
SPD0002	Überspannungsschutzvorrichtung 230 V



Verstellbarer Druckerstand

Standard
 Optional



Produktspezifikationen	Lexmark XC4150
Drucken	
Display	Lexmark e-Task Farb-Touchscreen (17,8 cm)
Druckgeschwindigkeit (DIN A4:): Bis zu ⁵	Schwarz: 47 Seiten/Minute / Farbe: 47 Seiten/Minute
Zeit bis Druckbeginn	Schwarz: 5.0 Sekunden / Farbe: 5.5 Sekunden
Druckauflösung	Schwarz: 1.200 x 1.200 dpi, 4.800 CQ-Farbqualität / Farbe: 1.200 x 1.200 dpi, 4.800 CQ-Farbqualität
Speicher	Standard: 2048 MB / Maximal: 4096 MB
Festplatte	In Konfiguration enthalten
Empfohlenes monatliches Seitenvolumen ²	2000 - 20000 Seiten
Maximales monatliches Druckvolumen (einmalige mtl. Spitzenauslastung): Bis zu ³	150000 Seiten pro Monat (einmalige Spitzenauslastung)
Kopieren	
Kopiergeschwindigkeit (DIN A4:): Bis zu ⁵	Schwarz: 47 Seiten/Minute / Farbe: 47 Seiten/Minute
Zeit bis erste Kopie	Schwarz: 6.5 Sekunden / Farbe: 7.0 Sekunden
Scannen	
Scanner-Typ / ADF-Scan	Flachbett-Scanner mit automatischer Dokumentenzuführung (ADF) / RADF (automatischer Vorlageneinzug mit Wendeaufzug)
A4/Letter Scan-Geschwindigkeit Duplex: Bis zu	Schwarz: 26 / 28 Seiten/Minute / Farbe: 26 / 28 Seiten/Minute
A4/Letter Scan-Geschwindigkeit: Bis zu	Schwarz: 56 / 60 Seiten/Minute / Farbe: 56 / 60 Seiten/Minute
Faxen	
Modemgeschwindigkeit	ITU T.30, V.34 Half-Duplex, 33.6 Kbps
Verbrauchsmaterialien⁷	
Kapazität für tonerkassetten (bis zu) ¹	Kassette Schwarz für 20.000 Seiten, Kassetten Farbe für 13.000 Seiten
Geschätzte Kapazität der Belichtungseinheit: Bis zu / Voraussichtliche Reichweite Fotoleiter: Bis zu ⁶	150000 Seiten, basierend auf 3 A4-Seiten pro Druckjob und ca. 5% Seitendeckung / 150000 Seiten, basierend auf 3 A4-Seiten pro Druckjob und ca. 5% Seitendeckung
Im Lieferumfang enthaltene Tonerpatronen ⁸	Rückgabe-Tonerpatronen Schwarz und Farbe (CMYK) für 7.000 Seiten
Papierhandhabung	
Papierhandhabung standard	Integrierte 550-Blatt-Zuführung, 100-Blatt-Universalzuführung, Integrierte Duplexeinheit, 300-Blatt-Ablage
Papierhandhabung optional	550-Blatt-Zuführung
Kapazität der Papiereingabe: Bis zu	Standard: 650 Blatt / Maximal: 2300 Blatt
Kapazität der Papierablage: Bis zu	Standard: 300 Blatt / Maximal: 300 Blatt
Unterstützte Medien	Karton, Briefumschläge, Paprietiketten, Normalpapier, Vinyl-Etiketten, detaillierte Informationen zur Auswahl der richtigen Druckmaterialien finden Sie für Ihren Drucker im Card Stock und Label Guide unter www.lexmark.com → Handbücher (nur Englisch), Banner-Papier
Unterstützte Medienformate	Briefumschlag Nr. 10, Briefumschlag 7 3/4, Briefumschlag Nr. 9, DIN A4, DIN A5, Briefumschlag DIN B5, Briefumschlag DIN C5, Briefumschlag DL, Executive, Folio, JIS-B5, Legal, Letter, Statement, Universal, Oficio, DIN A6
Allgemeine Angaben⁴	
Standard-Schnittstellen	1 interner Kartensteckplatz, USB 2.0 Hi-Speed Port (Typ B), Gigabit Ethernet (10/100/1000), Hi-Speed USB 2.0 Port an der Vorderseite (Typ A), Hi-Speed USB-Port an der Geräterückseite, kompatibel mit USB 2.0 (Typ A)
Optionale Netzwerkanschlüsse	Internal MarkNet N8360 802.11b/g/n WLAN, NFC
Geräuschemission	Drucken: 53 dB(A) / Kopieren: 56 dB(A) / Scannen: 53 dB(A)
Spezifizierte Betriebsumgebung	Luftfeuchtigkeit: 8 bis 80 % relative Luftfeuchtigkeit, Temperatur: 10 bis 32 °C, Höhe: 0 bis 2.896 meter
Abmessungen (H x B x T) / Gewicht	648 x 505 x 533 mm / 44.9 kg

¹Durchschnittliche seitenleistung bei einer Seitendeckung von ca. 5% pro Farbe. ²Empfohlenes monatliches Druckvolumen" ist ein Bereich von Seiten, der die Kunden dabei unterstützt, Lexmark Produktangebote auf der Basis der durchschnittlichen Anzahl von Seiten zu beurteilen, die sie mit dem Gerät jeden Monat drucken möchten. Lexmark empfiehlt eine Anzahl gedruckter Seiten pro Monat innerhalb des angegebenen Bereichs für eine optimale Geräteleistung, auf der Basis von Faktoren wie: Intervalle für den Austausch der Druckkassetten bzw. der Tintenpatronen, Intervalle für das Einlegen von Papier, Geschwindigkeit und typische Nutzung durch den Kunden. ³Maximales monatliches Druckvolumen" wird als die maximale Anzahl Seiten definiert, die ein Gerät innerhalb eines Monats ausgeben kann. Dieser Wert ermöglicht es, die Robustheit des Geräts mit anderen Lexmark Druckern und Multifunktionsgeräten zu vergleichen. ⁴Drucker werden mit bestimmten Lizenzbedingungen verkauft. Weitere Informationen finden Sie unter: www.lexmark.com/printerlicense. ⁵Die Druck- und Kopiergeschwindigkeit wurde gemäß ISO/IEC 24734 bzw. ISO/IEC 24735 ermittelt (ESAT). Weitere Informationen finden Sie unter: www.lexmark.com/ISOspeeds. ⁶Die tatsächliche Kapazität kann in Abhängigkeit von weiteren Faktoren wie Gerätegeschwindigkeit, Papierformat und -ausrichtung, Tonerdeckung, Zuführung, Anteil von Schwarzweißseiten und durchschnittlicher Komplexität von Druckaufträgen variieren. ⁷Das Produkt funktioniert nur mit Ersatzkassetten, die zur Verwendung in einer bestimmten geografischen Region konzipiert sind. Ausführliche Informationen finden Sie unter www.lexmark.com/regions. ⁸ Durchschnittliche kontinuierliche Seitenleistung Schwarz bzw. kombinierte kontinuierliche Seitenleistung CMY bis zu dieser Anzahl Standardseiten, ausgewiesener Wert gemäß ISO/IEC 19798.